

دیجیتال خودرو

شرکت دیجیتال خودرو سامانه (مسئولیت محدود)

اولین سامانه دیجیتال تعمیرکاران خودرو در ایران



بسمه تعالی

زانتیا

راهنمای تعمیرات و سرویس

راهنمای تعمیرات تزئینات

دیجیتال خودرو

شرکت دیجیتال خودرو سامانه (مسئولیت محدود)

اولین سامانه دیجیتال تعمیرکاران خودرو در ایران



مدیریت فنی و مهندسی

دیجیتال خودرو

شرکت دیجیتال خودرو سامانه (مسئولیت محدود)

اولین سامانه دیجیتال تعمیرکاران خودرو در ایران



پیش گفتار

فصل اول: تزئینات ۱

- ۳..... پیاده کردن و نصب مجدد درب موتور.....
- ۴..... پیاده کردن و نصب مجدد درب صندوق عقب.....
- ۶..... پیاده کردن متعلقات درب صندوق عقب.....
- ۸..... پیاده کردن و نصب مجدد درب جلو.....
- ۱۰..... پیاده کردن و نصب مجدد درب عقب.....
- ۱۱..... پیاده کردن متعلقات درب عقب - بدون تجهیزات الکتریکی.....
- ۱۴..... پیاده کردن و نصب مجدد شیشه عقب.....
- ۱۸..... پیاده کردن و نصب مجدد چراغهای راهنما و چراغ جلو.....
- ۱۹..... تعویض شیشه چراغ جلو.....
- ۲۰..... پیاده کردن و نصب مجدد چراغ عقب.....
- ۲۱..... پیاده کردن و نصب مجدد صندلی جلو - بدون تجهیزات الکتریکی.....
- ۲۲..... پیاده کردن و نصب مجدد متعلقات صندلی جلو - بدون تجهیزات الکتریکی.....
- ۲۳..... پیاده کردن نصب مجدد سپر جلو.....
- ۲۵..... پیاده کردن و نصب مجدد سپر عقب.....

فصل دوم: تزئینات ۲

- ۲۹..... پیاده کردن و نصب مجدد گلگیر جلو.....
- ۳۲..... پیاده کردن و نصب مجدد تیرک عرضی جلو.....
- ۳۳..... پیاده کردن و نصب مجدد متعلقات درب جلو.....
- ۴۰..... پیاده کردن و نصب مجدد شیشه آینه بغل.....
- ۴۱..... پیاده کردن و نصب مجدد متعلقات درب عقب دارای تجهیزات الکتریکی.....
- ۴۴..... پیاده کردن و نصب مجدد حصیری سقف.....
- ۴۷..... پیاده کردن و نصب مجدد شیشه جلو.....
- ۵۱..... پیاده کردن و نصب مجدد مکانیزم برف پاک کن.....

۵۲.....	پیاده کردن و نصب مجدد چراغهای مه شکن.....
۵۳.....	پیاده کردن و نصب مجدد چراغهای درب صندوق عقب.....
۵۴.....	پیاده کردن و نصب مجدد چراغهای درب صندوق عقب.....
۵۴.....	پیاده کردن و نصب مجدد داشبورد.....
۵۵.....	پیاده کردن و نصب مجدد داشبورد.....
۷۰.....	پیاده کردن و نصب مجدد کنسول وسط.....
۷۲.....	پیاده کردن و نصب مجدد سیم کیلومترشمار.....
۷۳.....	پیاده کردن و نصب مجدد پشت آمپر.....
۷۵.....	پیاده کردن و نصب مجدد صندلی عقب تاشو.....
۷۷.....	پیاده کردن و نصب مجدد متعلقات صندوق عقب.....
۸۰.....	پیاده کردن و نصب مجدد بخاری.....
۸۲.....	پیاده کردن و نصب مجدد فیلتر گرد و غبار.....
۸۳.....	پیاده کردن و نصب مجدد کمر بند ایمنی صندلی جلو.....
۸۵.....	پیاده کردن و نصب مجدد کمر بند ایمنی عقب.....

اولین سامانه دیجیتال تعمیرکاران خودرو در ایران

دیجیتال خودرو

شرکت دیجیتال خودرو سامانه (مسئولیت محدود)

اولین سامانه دیجیتال تعمیرکاران خودرو در ایران



دیجیتال خودرو

شرکت دیجیتال خودرو سامانه (مسئولیت محدود)

اولین سامانه دیجیتال تعمیرکاران خودرو در ایران



فصل اول تزئینات ۱

دیجیتال خودرو

شرکت دیجیتال خودرو سامانه (مسئولیت محدود)

اولین سامانه دیجیتال تعمیرکاران خودرو در ایران



دیجیتال خودرو

شرکت دیجیتال خودرو سامانه (مسئولیت محدود)

اولین سامانه دیجیتال تعمیرکاران خودرو در ایران



پیاده کردن و نصب مجدد درب موتور

۱ - پیاده کردن

درب موتور را باز کنید.

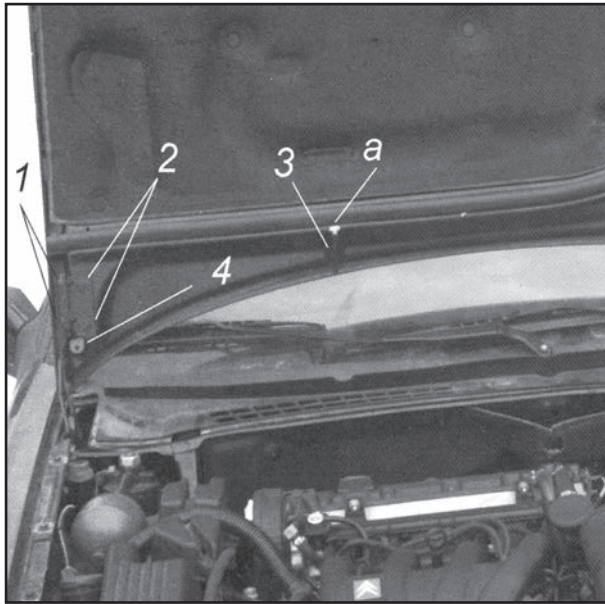
لوله‌های شیشه شوی (3) را از محل خود بیرون بیاورید

اجزای زیر را در دو طرف باز کنید:

- نگهدارنده تسمه اتصال بدنه (4)

- پیچ‌های (1)

درب موتور را پیاده کنید.



۲ - نصب مجدد

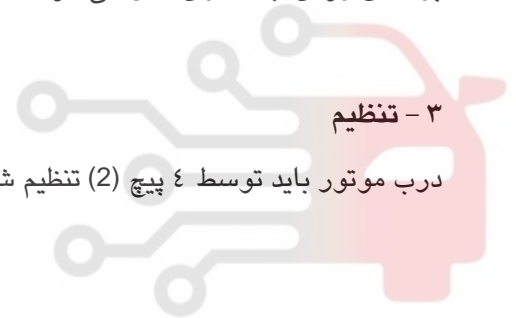
برعکس روش جداسازی عمل می‌شود.

دیجیتال خودرو

شرکت دیجیتال خودرو سامانه (مسئولیت محدود) در موتور باید توسط ۴ پیچ (2) تنظیم شود.

اولین سامانه دیجیتال تعمیرکاران خودرو در ایران

۳ - تنظیم

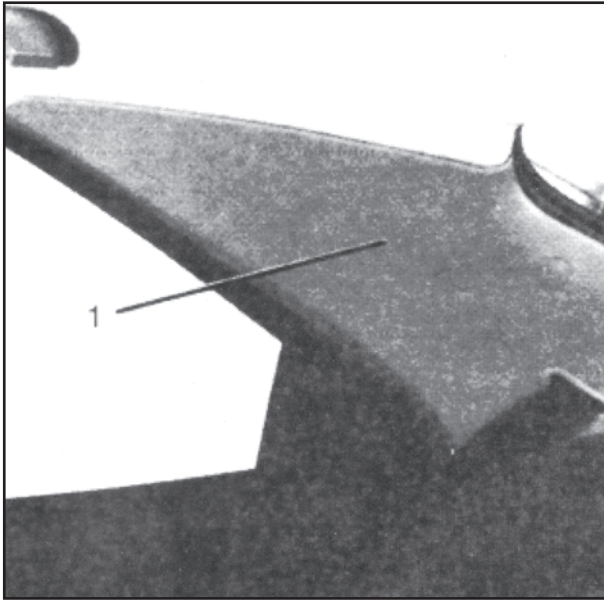


پیاده کردن و نصب مجدد درب صندوق عقب

۱ - پیاده کردن

درب صندوق عقب را باز کنید.

کائوچویی عقب (1) را در دو طرف باز کنید.

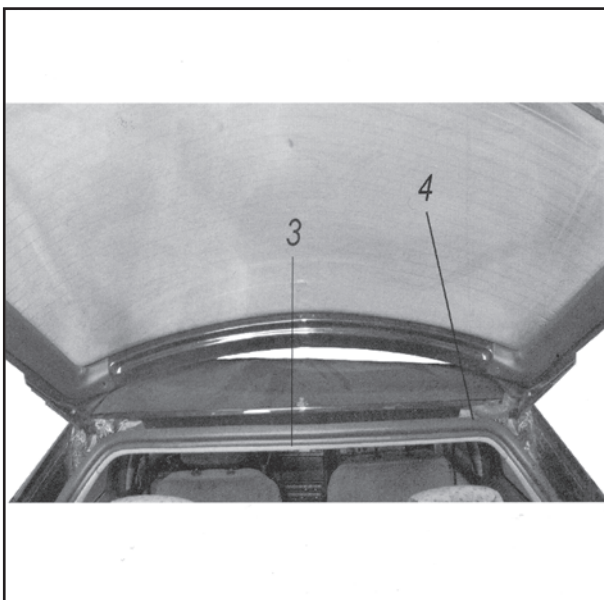


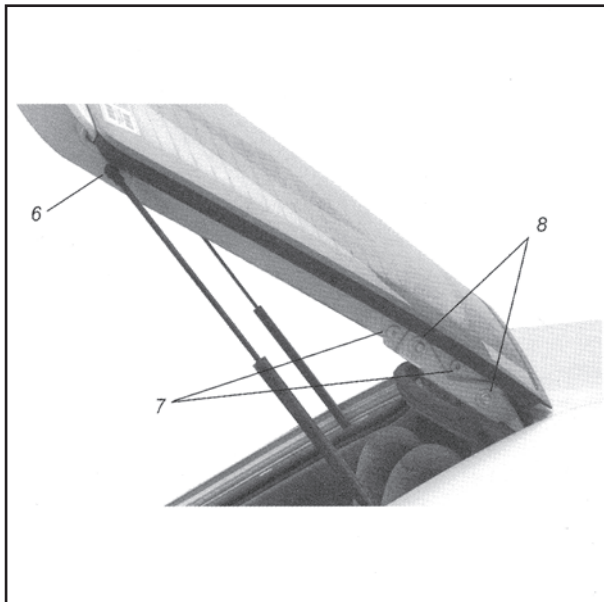
دسته سیم‌های الکتریکی در سمت راست (2) را جدا کنید.



نوار آبنبندی (4) قسمت بالای صندوق عقب را خارج کنید.

حصیری سقف (3) را جدا کنید.





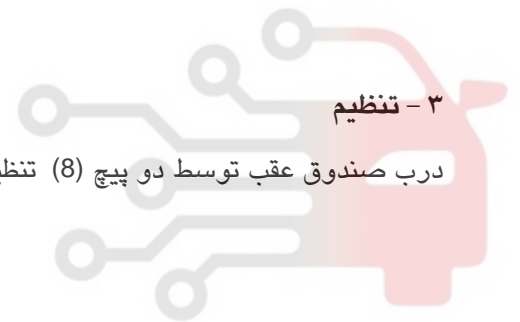
اجزاء زیر را در دو طرف جدا کنید:

- بست نگهدارنده (6)
 - پیچ‌های (7)
- در صندوق عقب را پیاده کنید.

۲ - نصب مجدد

بر عکس روش پیاده کردن عمل کنید.

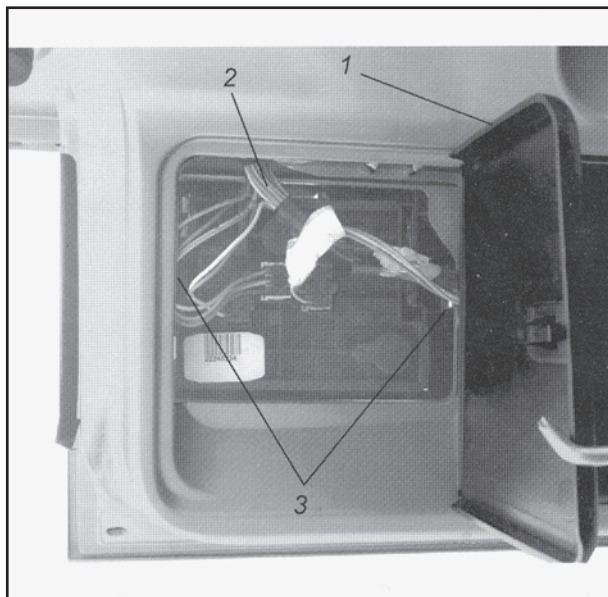
دیجیتال خودرو



۳ - تنظیم

درب صندوق عقب توسط دو پیچ (8) تنظیم می‌شود. دیجیتال خودرو سامانه (مسئولیت محدود)

اولین سامانه دیجیتال تعمیرکاران خودرو در ایران



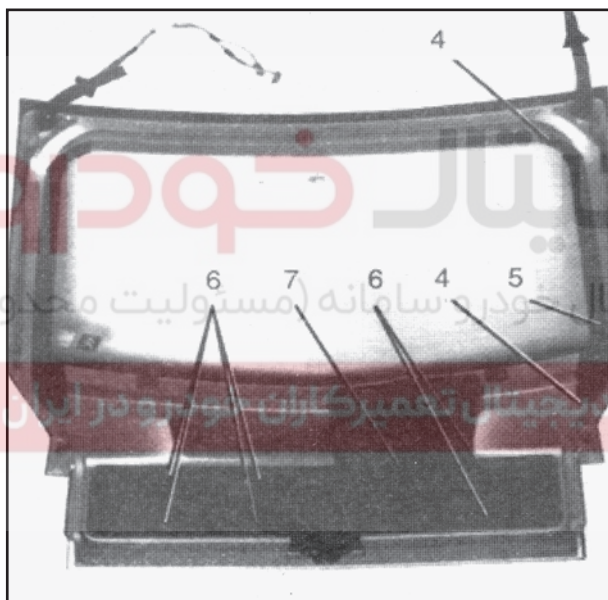
پیاده کردن متعلقات درب صندوق عقب

۱ - پیاده کردن

درب صندوق عقب را بردارید.

اجزاء زیر را از هر دو طرف جدا نمایید.

- قاب (1) را باز نمایید.
- دسته سیم‌های (2) را جدا کنید.
- با فشار دادن پایه‌های متصل به لامپ (3)، لامپ را جدا نمایید.

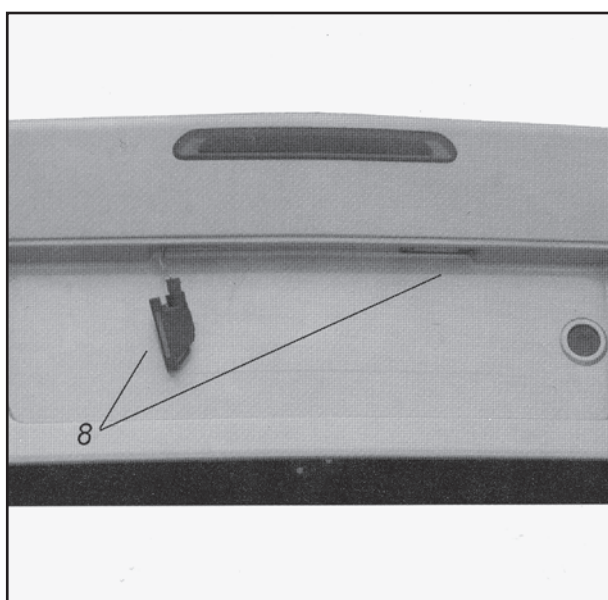


۶ عدد پیچ (6) و پیچ (7) را باز کنید.

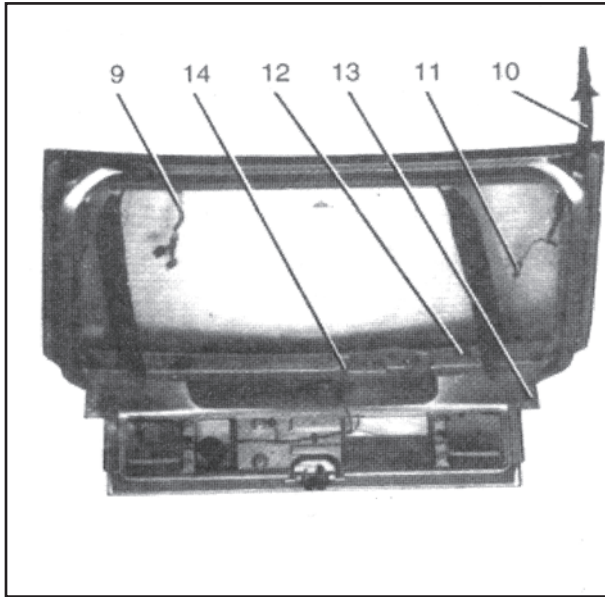
قاب مربوطه را خارج کنید.

اجزاء زیر را از هر دو طرف جدا نمایید:

- دو عدد پیچ (4)
- بستهای نگهدارنده طاقچه عقب
- قاب دور شیشه عقب را جدا نمایید.



دو عدد چراغ پلاک (8) را جدا نمایید.



سیم شیشه گرم کن عقب (11) را قطع کنید.
سوئیچ چراغ صندوق عقب (14) را قطع کرده و آن را جدا کنید.

دسته سیم (9) را از بست مربوطه جدا کرده و بالا نگه دارید.

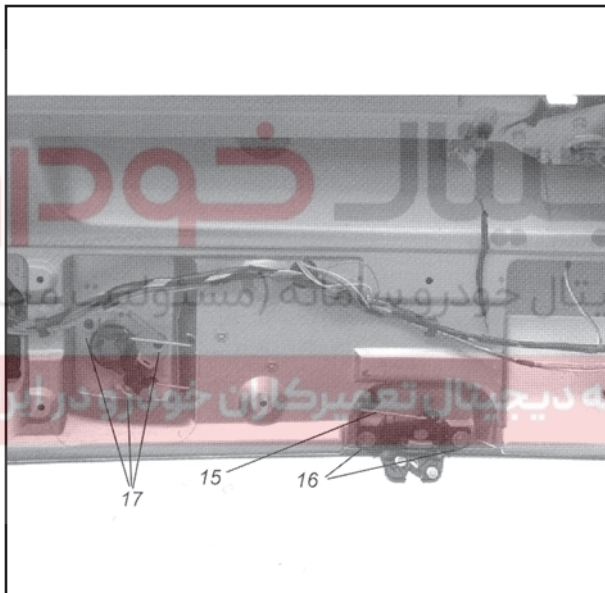
لوله شیشه شوی (10) را جدا نمایید.

اجزاء زیر را از هر دو طرف جدا نمایید.

● لاستیک ضربه گیر طاقچه عقب (12)

● لاستیک ضربه گیر درب صندوق عقب (13)

بستهای نگهدارنده دسته سیمهای صندوق عقب را جدا نمایید.



اهرم قفل صندوق عقب (15) را آزاد کنید.

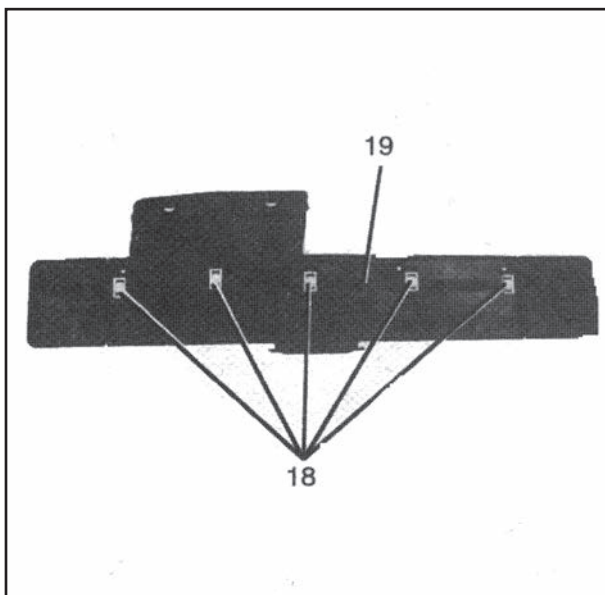
۲ عدد پیچ نگهدارنده قفل صندوق عقب (16) را باز کنید.

۳ عدد پیچ نگهدارنده بدنه قفل (17) را باز کنید.

قطعات زیر را جدا کنید:

● قفل

● بدنه قفل



۵ عدد بست (18) و دسته سیم الکتریکی (19) را جدا نمایید.

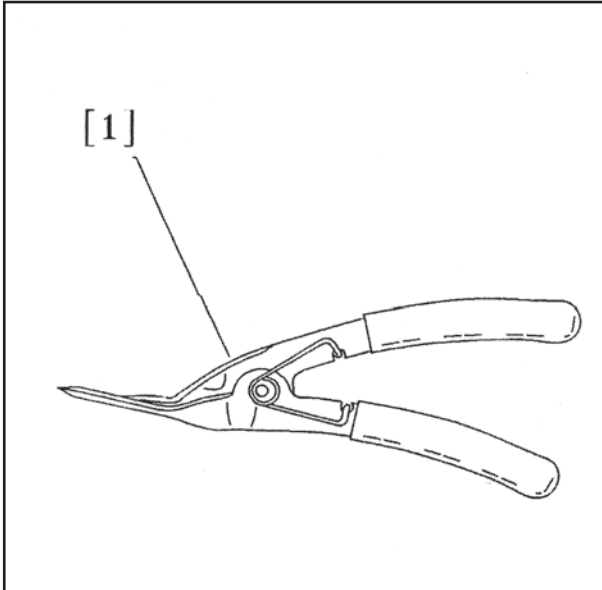
۲ - نصب مجدد

بر عکس روش جداسازی عمل شود.

پیاده کردن و نصب مجدد درب جلو

۱- ابزار مخصوص

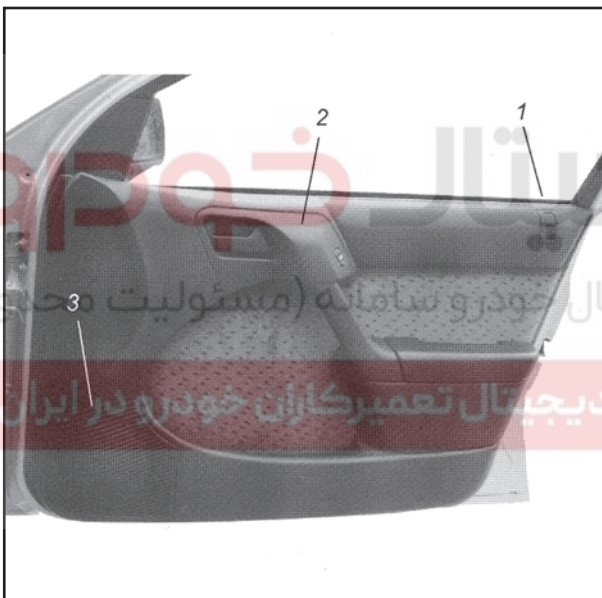
[1] انبردستی برای جدا کردن بستهای پلاستیکی 7504-T



۲- پیاده کردن

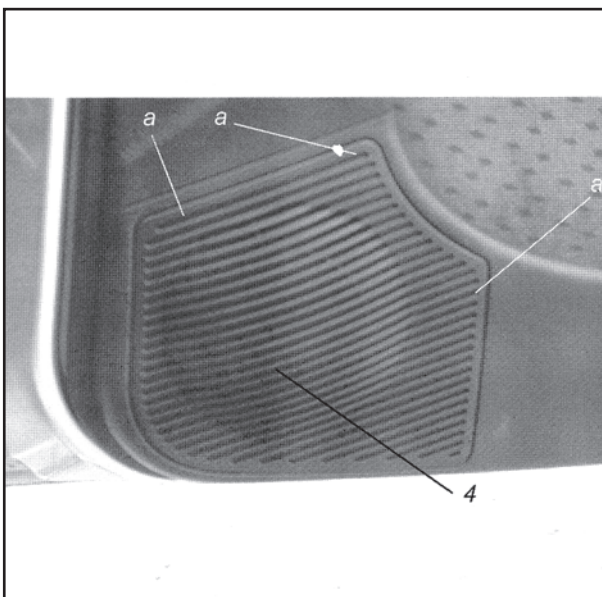
قطعات زیر را جدا کنید:

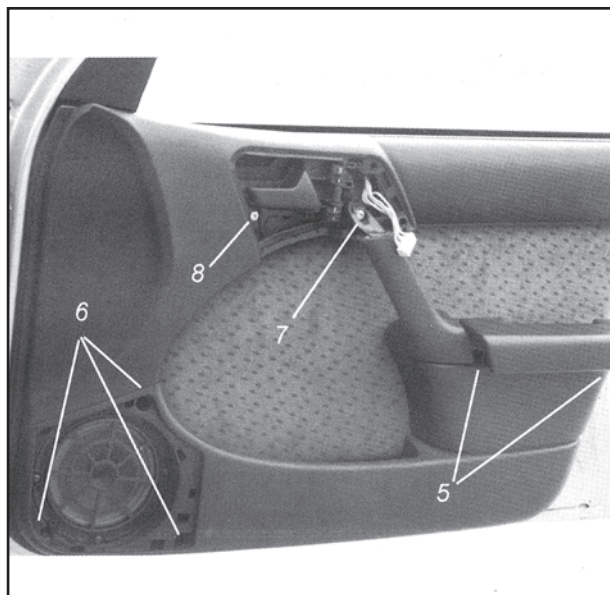
- دگمه قفل کن درب (1)
- قاب دگمه‌های شیشه برقی (2)



قاب روی بلندگو (4) را جدا نمایید. این قاب ۳ بست در

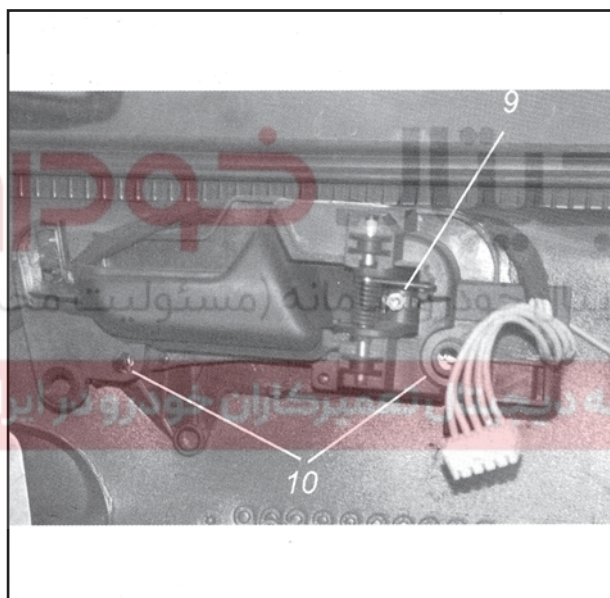
ناحیه "a" دارد.





قطعات زیر را جدا نمایید:

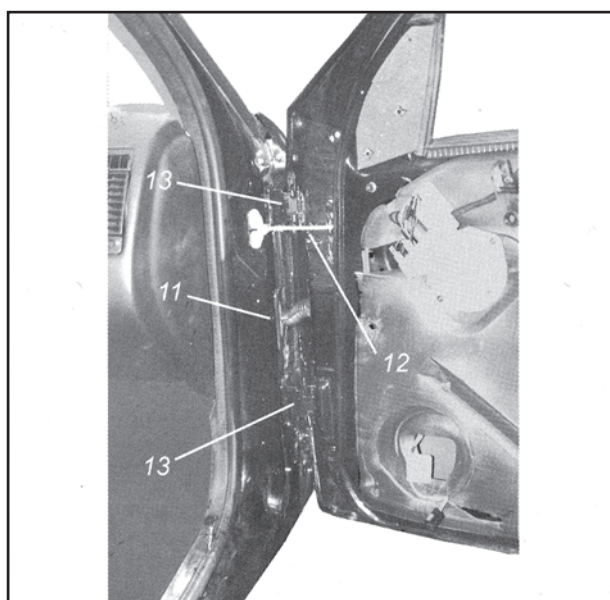
- پیچهای زیر آرنجی (5)
- سه عدد پیچ (6)
- پیچ زیر آرنجی (7)
- پیچ (8)
- با استفاده از ابزار مخصوص [1] تو دری را جدا کنید.



پیچ نگهدارنده (9) اهرم رابط را شل نمایید.

قطعات زیر را جدا نمایید:

- دو عدد پیچ نگهدارنده دگمه تنظیم آینه برقی (10)
- دگمه قفل کن درب
- ورق آبنبدی



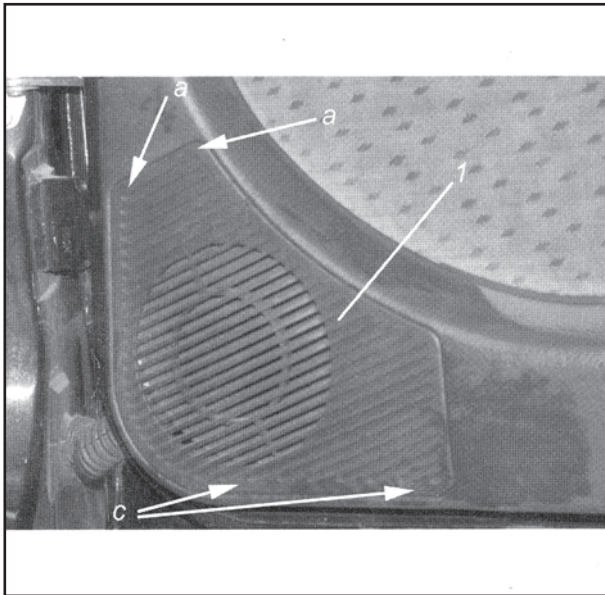
دسته سیم الکتریکی را جدا کنید.

دسته سیم (11) را از درب خارج کنید.

پین اهرم ترمز درب (12) را خارج کنید.

پینهای لولاها (13) را خارج کنید.

درب را پایاده کنید.



پیاده کردن و نصب مجدد درب عقب

۱ - محصول توصیه شده

چسب LOCTITE FRENETANCH E3

۲ - پیاده کردن

کابل منفی باتری را جدا نمایید.

درب را باز کنید.

با استفاده از یک پیچ گوشتی قاب بلندگو (1) را جدا کنید.

توجه: قاب روی بلندگو در سه نقطه مشخص شده (نقاط

"a" بسته شده است.

قاب بلندگو را به سمت بالا بکشید تا از دوپایه نگهدارنده

"c" آزاد شود.

تودری را جدا کنید. (به عملیات مربوطه مراجعه نمایید).

اجزاء زیر را جدا نمایید:

- سوکت قفل درب
- سوکت موتور شیشه بالابر برقی

قطعات زیر را جدا کنید:

- پین (3)

- دو عدد پیچ (2)

درب عقب را پیاده کنید.

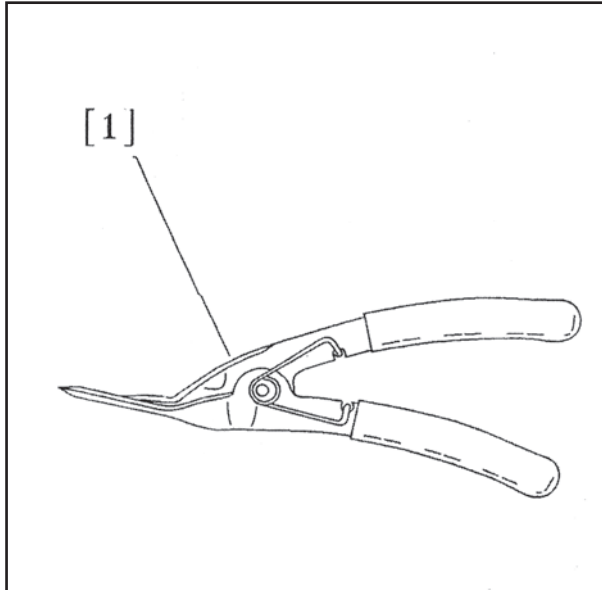
۳ - نصب مجدد

بر عکس عملیات پیاده سازی را انجام دهید.

توجه: روی پیچهای (2) چسب

LOCTITE FRENETANCH E3 بمالید.

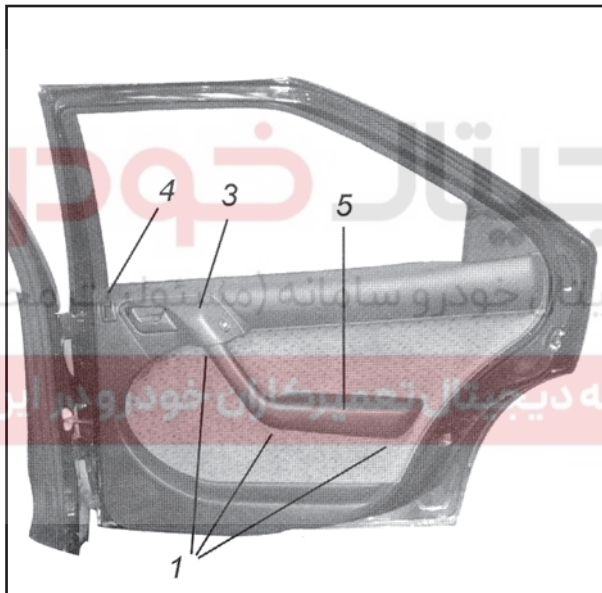




پیاده کردن متعلقات درب عقب - بدون تجهیزات الکتریکی

۱ - ابزارهای توصیه شده

انبردستی برای جدا کردن بستهای پلاستیکی 7504-T



۲ - پیاده کردن

درب را باز کنید.

قطعات زیر را جدا نمایید:

- قاب فوقانی (3) را از دسته زیر آرنجی جدا نمایید.

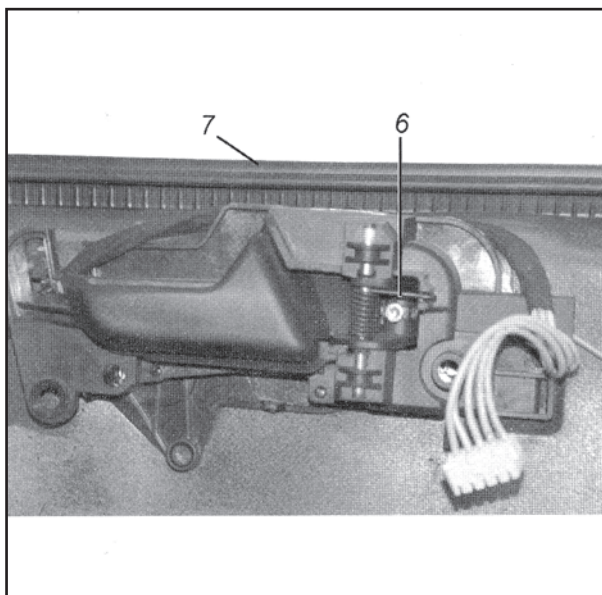
- سه عدد پیچ (1)

- زیر آرنجی (5)

- دگمه قفل کن (4)، توسط یک پیچ گوشتی کوچک ضامن

آنها به داخل فشار دهید.

- تو دری، با استفاده از ابزار مخصوص [1]



- پیچ (6) را باز کنید ولی آن را بیرون نیاورید.

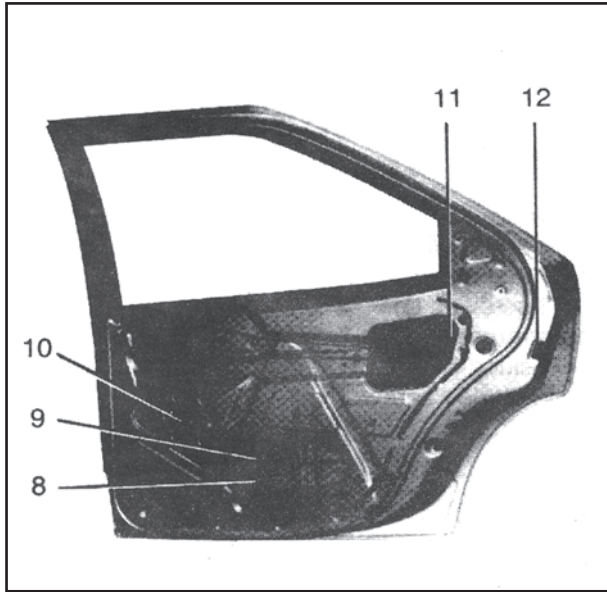
- صفحه نگهدارنده را به سمت جلو حرکت دهید.

قطعات زیر را جدا کنید:

- صفحه نگهدارنده

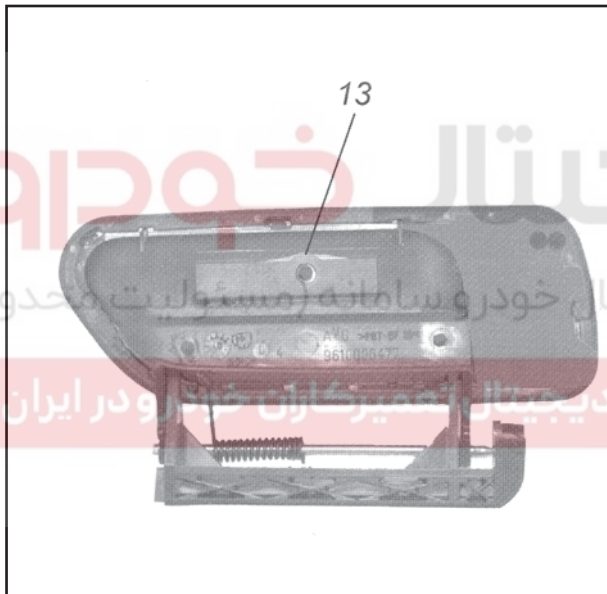
- ورق آبیندی

- نوارهای آبیندی داخلی و خارجی شیشه (7)



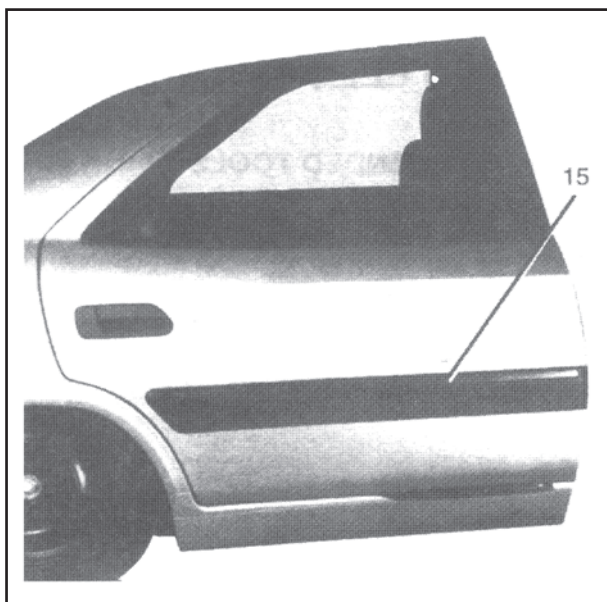
قطعات زیر را از داخل جدا کنید:

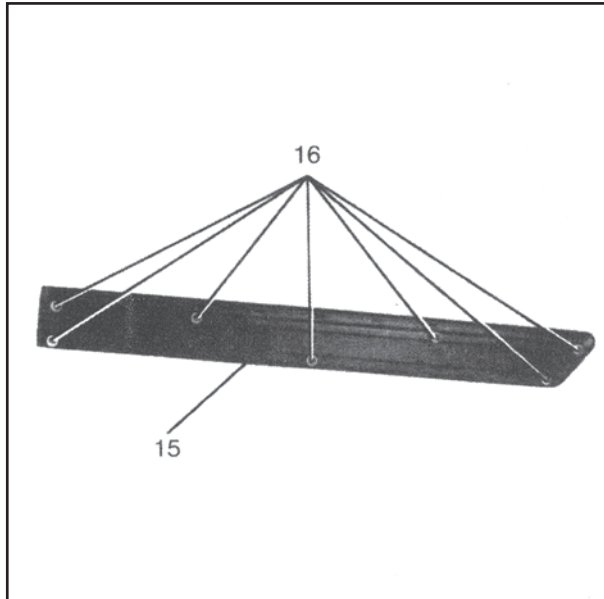
- اتصال (8) بین شیشه و ریل جلویی (9) را از ریل جلو جدا نمایید.
- با $\frac{1}{4}$ دور چرخاندن خار نگهدارنده، شیشه را جدا نمایید.
- ریلهای جلویی و عقبی هدایت کننده شیشه
- مکانیزم بالابرنده شیشه (10)
- زبانه قفل درب (12)



قطعات زیر را جدا نمایید:

- پیچ (13)
- دستگیره





زه روی درب (15) را جدا نمایید. این زه توسط ۷ عدد بست (16) نگهداشته شده است.

۳ - نصب مجدد

بر عکس روش جداسازی عمل می شود.



دیجیتال خودرو

شرکت دیجیتال خودرو سامانه (مسئولیت محدود)

اولین سامانه دیجیتال تعمیرکاران خودرو در ایران

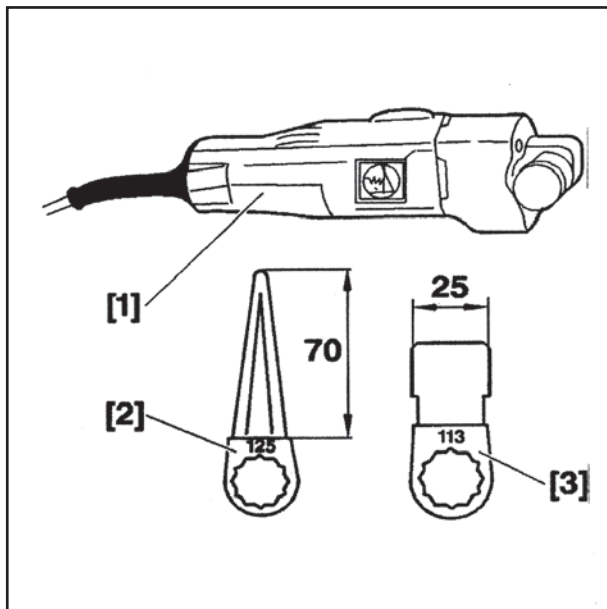
پیاده کردن و نصب مجدد شیشه عقب

۱- ابزار مخصوص

[1] فرز برقی

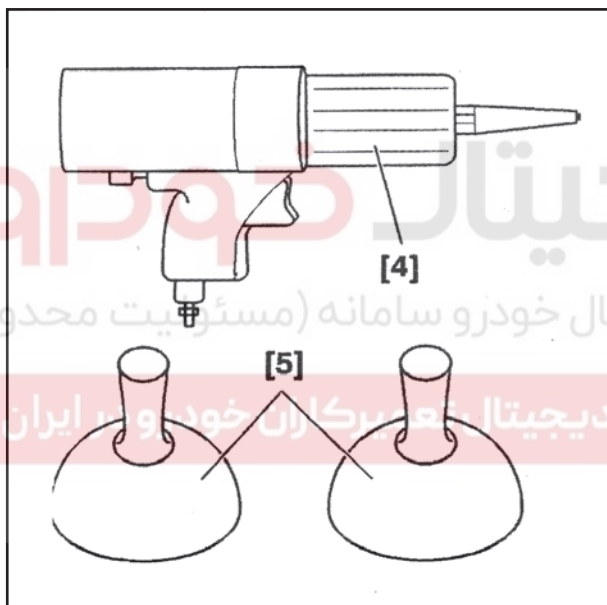
[2] تیغه برش

[3] سنگ سمباده



[4] دستگاه تزریق چسب

[5] ابزار مخصوص نگهدارنده شیشه



۲- مواد مورد نیاز

[6] قوطی چسب

[7] ماده آبنبدی اولیه سبز رنگ برای شیشه

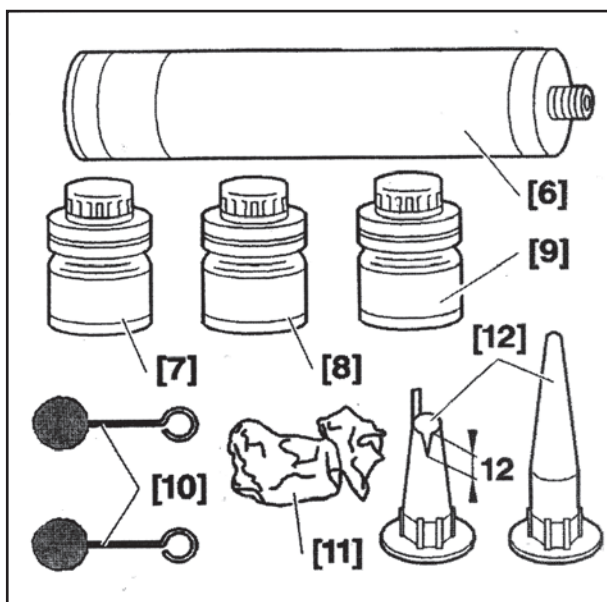
[8] ماده آبنبدی اولیه قرمز رنگ برای ورق‌های فلزی

[9] ماده چربی گیر زرد رنگ

[10] قلم مو

[11] کاغذ سمباده

[12] نازلها



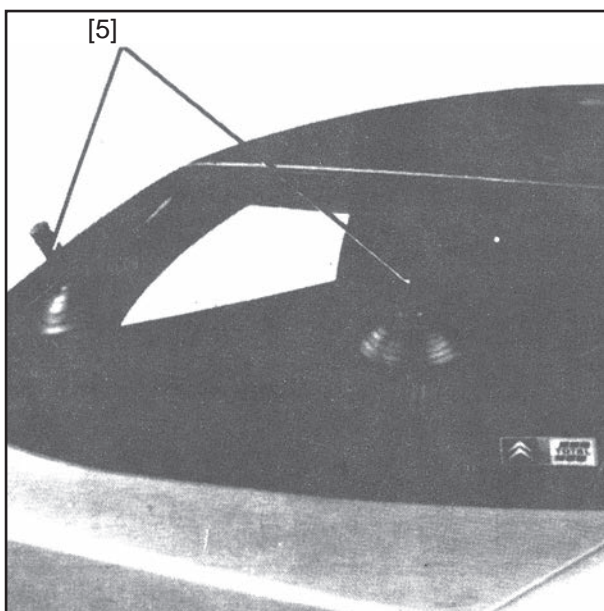
۳- پیاده کردن

درب صندوق عقب را باز کنید.
از روی هر دو طرف قطعات زیر را باز کنید:
قاب روی ستون عقب را جدا نمایید.
بست لاستیکی طاقچه عقب را جدا نمایید.
سیم گرمکن شیشه عقب را جدا نمایید.
در خودروهایی که دارای برف پاک کن شیشه عقب هستند:

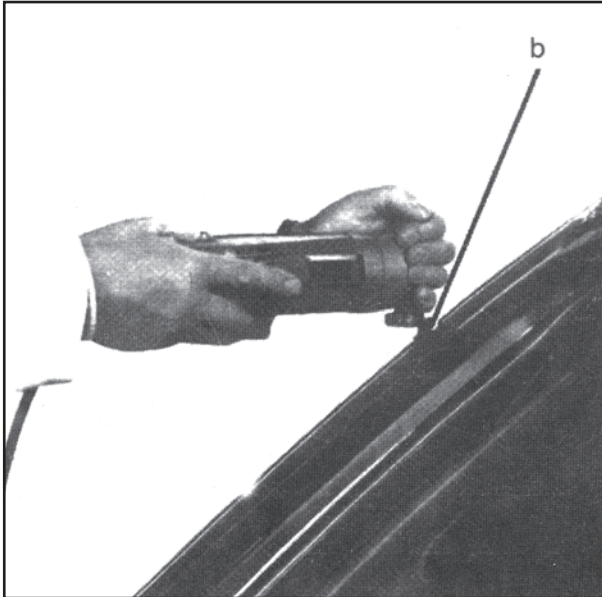
- قاب روی آن را بردارید
- برف پاک کن را جدا نمایید.



توجه: در هنگام انجام این عملیات از عینک و دستکش ایمنی استفاده نمایید.
تیغه برش [2] را روی فرزبرقی [1] ببندید
از داخل، تیغه را بین شیشه عقب و درب صندوق عقب قرار دهید.
در امتداد طول آن برش دهید.



با استفاده از ابزار مخصوص [5] شیشه عقب را جدا نمایید.



تیغه [3] را روی فرز برقی ببندید.
لایه‌های چسب را در امتداد "b" سمباده بزنید.



۴ - نصب مجدد

آماده سازی سطح تماس:

- با استفاده از ماده چربی زدای [9]، فریم شیشه را تمیز نمایید.

- از ماده آبنندی اولیه [8] بمالید.

- ۱۰ دقیقه صبر کنید تا خشک شود.

نمای مشاهده شده از دید F.

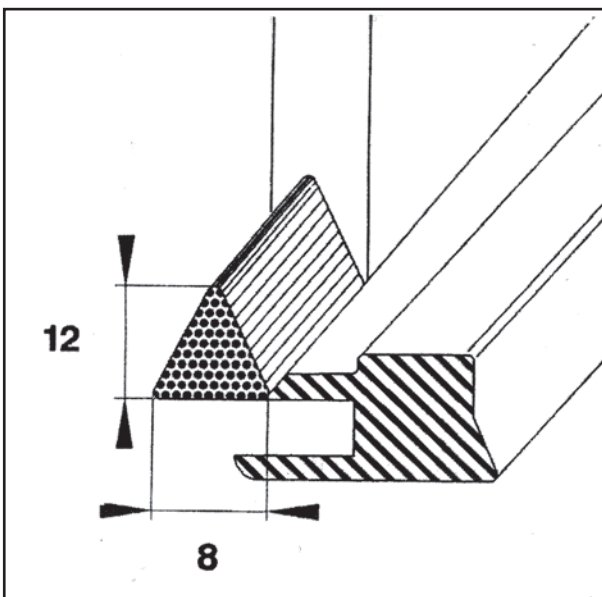
با استفاده از ماده چربی زدای [9] دور شیشه عقب را پاک کنید.

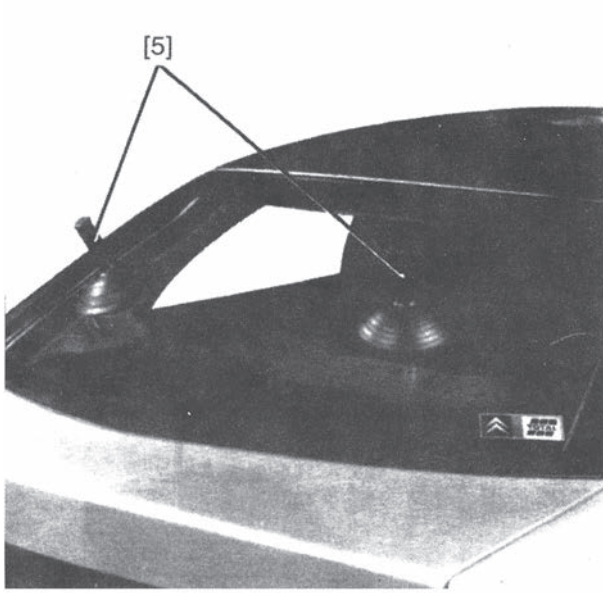
از ماده آبنندی [7] استفاده نمایید.

۱۰ دقیقه صبر کنید تا خشک شود

قوطی چسب [6] را به دستگاه تزریق چسب متصل نمایید.

دور شیشه عقب را چسب بمالید.





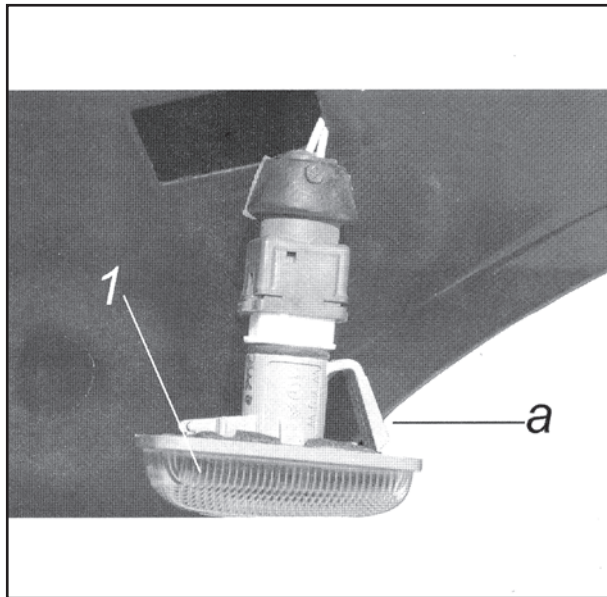
با استفاده از ابزار مخصوص [5] شیشه را با فریم آن هم سطح نمایید.
به آرامی لبه‌های شیشه را فشار دهید.
در ادامه انجام عملیات، بر عکس مراحل پیاده سازی عمل نمایید.

دیجیتال خودرو

شرکت دیجیتال خودرو سامانه (مسئولیت محدود)

اولین سامانه دیجیتال تعمیرکاران خودرو در ایران





پیاده کردن و نصب مجدد چراغهای راهنما

و چراغ جلو

۱ - پیاده کردن

۱-۱. پیاده کردن چراغهای راهنما

با فشار دادن نقطه "a" هر دو راهنما (1) را آزاد کنید.

چراغ راهنما را جلو بکشید.

سیم لامپ جلو را جدا نمایید.

چراغهای راهنما را پیاده کنید.



۲-۱. پیاده کردن جلوی پنجره

قطعات زیر را جدا نمایید:

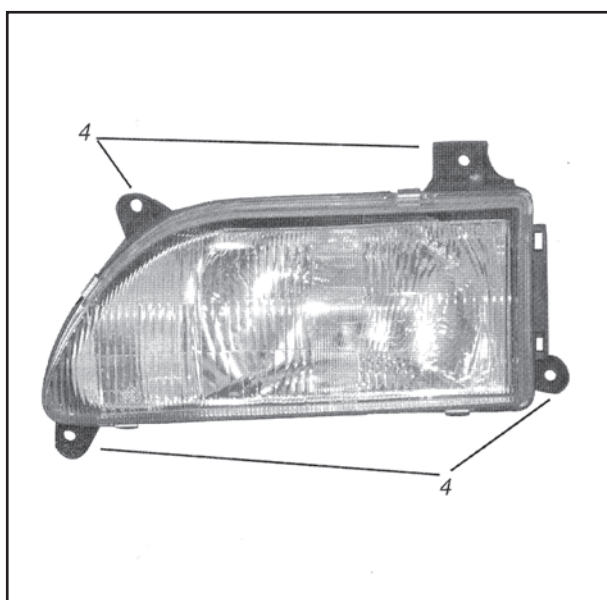
- ۴ عدد پیچ (2)
- جلو پنجره (3)

۳-۱. پیاده کردن چراغ جلو

سیم چراغ جلو را جدا نمایید.

قطعات زیر را جدا نمایید.

- پیچهای (4)
- چراغ جلو

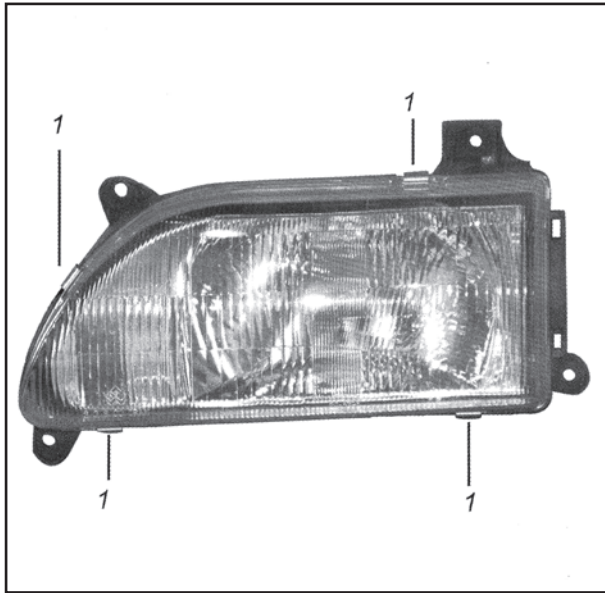


۲ - نصب مجدد

عکس عملیات پیاده سازی را انجام دهید.

صحت نحوه جای گیری قطعات را بررسی نمایید و چراغ

جلو را تنظیم نمایید.



تعویض شیشه چراغ جلو

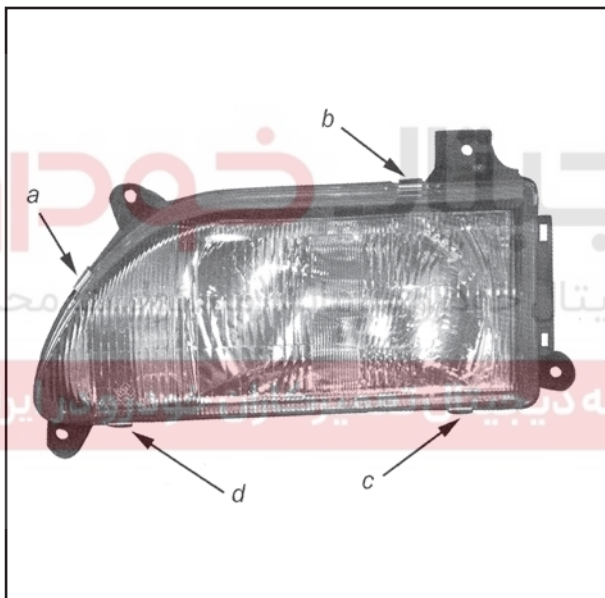
۱ - پیاده سازی

چراغ جلو را پیاده کنید. (به عملیات مربوطه مراجعه نمایید.)

توجه: در مواردی که شیشه چراغ شکسته است کاسه چراغ را به سمت پایین بگیرید تا خرده شیشه‌ها خارج شوند.

قطعات زیر را جدا نمایید:

- بستهای شیشه چراغ (1)
- بدون اینکه سطح براق روی کاسه چراغ را لمس کنید، شیشه چراغ را بردارید.



۲ - نصب مجدد

توجه: پس از هر بار تعویض شیشه چراغ از واشر و بستهای جدید استفاده نمایید.

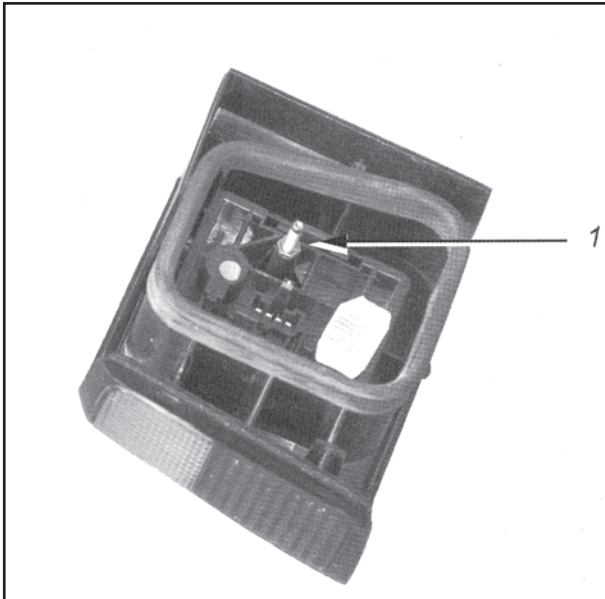
یک واشر جدید را نصب کنید و اطمینان حاصل کنید که شیار محل قرارگیری واشر تمیز باشد.

بستهای جدید را روی نقاط مربوطه روی شیشه چراغ قرار دهید و آنها را با اعمال فشار از کنار به ترتیب نشان

داده شده جا بزنید. (a , b , c , d)

چراغ‌های جلو را نصب نمایید.

چراغ‌های جلو را تنظیم نمایید.



پیاده کردن و نصب مجدد چراغ عقب

۱ - پیاده کردن

درب صندوق عقب را باز کنید.

مهره (1) را از داخل صندوق عقب باز کنید.

چراغ عقب را به بیرون کشیده تا بتوانید سوکت آن را جدا نمایید.

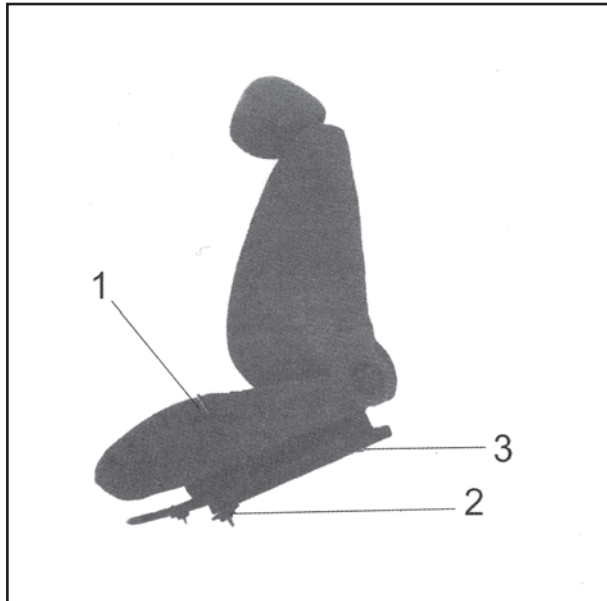


سوکت (2) را جدا کنید.



۲ - نصب مجدد

بر عکس عملیات جدا سازی انجام می شود.



پیاده کردن و نصب مجدد صندلی جلو - بدون تجهیزات الکتریکی

۱ - پیاده کردن

قاب جانبی (1) را جدا نمایید. (سمت درب) این قاب توسط

۲ بست متصل شده است.

قطعات زیر را جدا نمایید:

- دو عدد پیچ جلویی (2)؛ برای این کار صندلی را کاملاً

به سمت عقب بدهید.

- دو عدد پیچ عقبی (3)؛ برای این کار صندلی را کاملاً

به سمت جلو هل دهید.

۲ - نصب مجدد

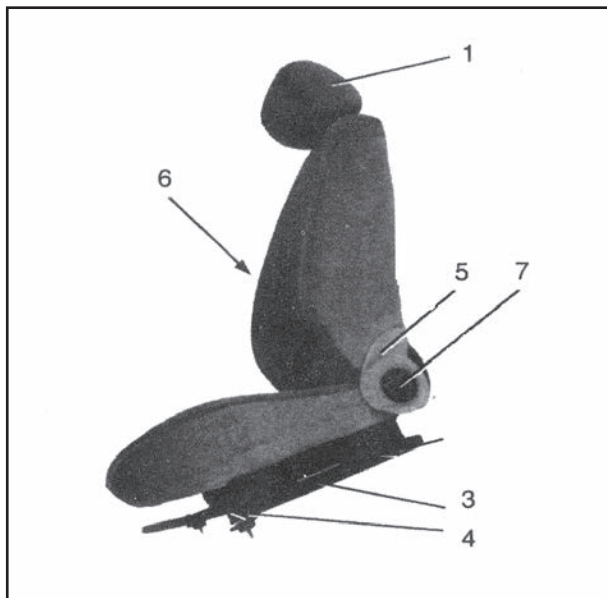
بر عکس عملیات جداسازی انجام می شود.



دیجیتال خودرو

شرکت دیجیتال خودرو سامانه (مسئولیت محدود)

اولین سامانه دیجیتال تعمیرکاران خودرو در ایران



پیاده کردن و نصب مجدد متعلقات صندلی جلو - بدون تجهیزات الکتریکی

۱ - پیاده کردن

صندلی را پیاده کنید. (به عملیات مربوطه مراجعه نمایید).
قطعات زیر را جدا کنید:

- پشت سری (1)
- ریل‌های صندلی (3)
- قاب کناری (5)
- قرقره تنظیم کننده وضعیت گودی کمر (6)
- قرقره تنظیم کننده وضعیت پشتی صندلی (7)

برای خارج کردن ریل صندلی؛ ریل متحرک را عقب داده تا دو عدد پیچ جلویی (4) را باز نمایید و سپس آن را به سمت جلو هل داده تا دو عدد پیچ عقبی (2) را باز نمایید.

دیجیتال خودروه
شرکت دیجیتال خودرو سامانه (مسئولیت محدود)

اولین سامانه دیجیتال تعمیرکاران خودرو در ایران

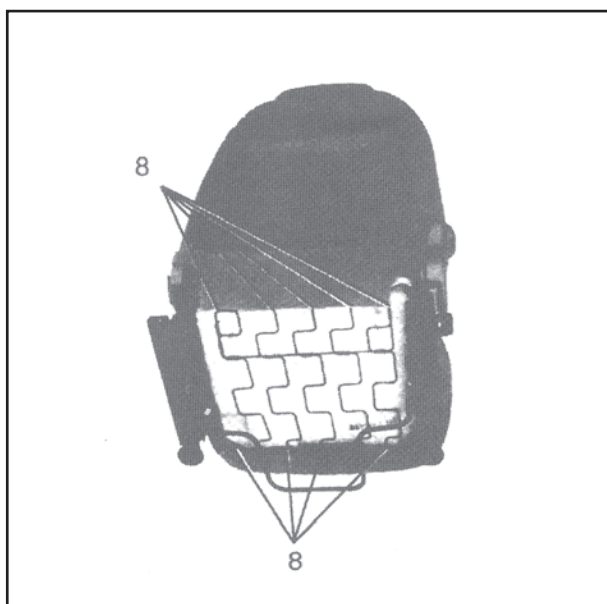


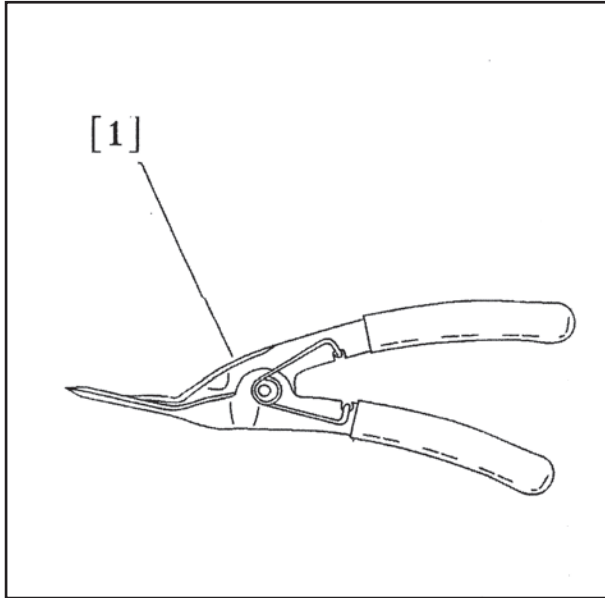
اجزاء زیر را جدا کنید:

- بستهای (8)
- روکش صندلی
- فومهای نشیمنگاه صندلی و پشتی آن

۲ - نصب مجدد

بر عکس مراحل پیاده سازی عمل شود.

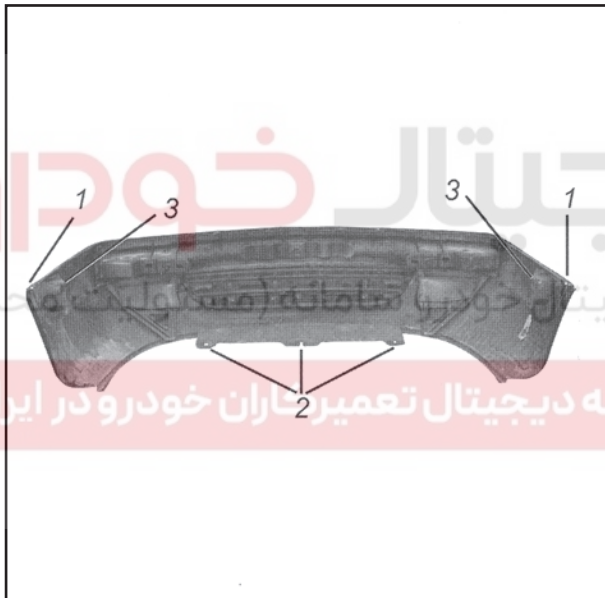




پیاده کردن و نصب مجدد سپر جلو

۱ - ابزار مخصوص

[1] انبردستی برای جدا کردن بستهای پلاستیکی 7504-T



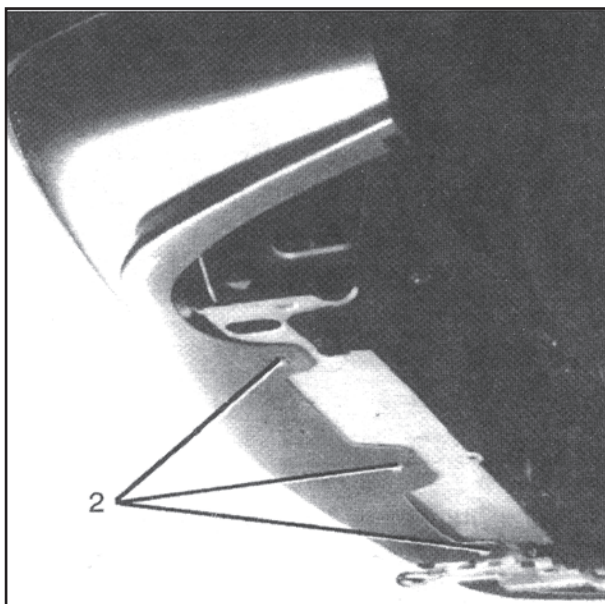
۲ - پیاده کردن

از هر دو طرف، اتصالات جلویی گل پخش کنها را جدا

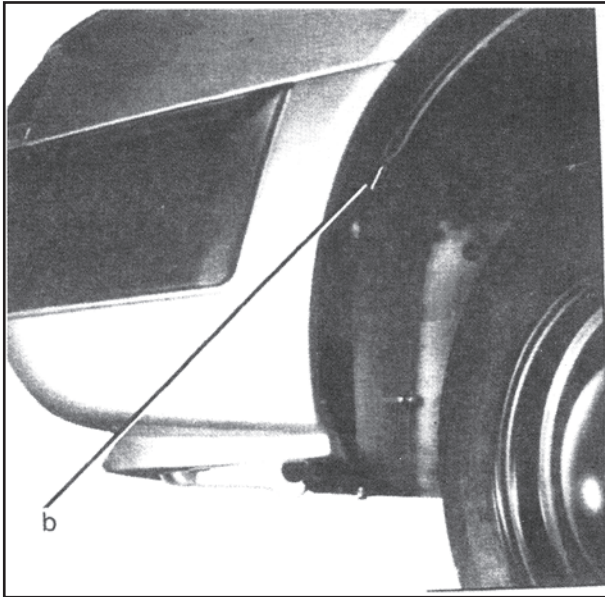
نمایید.

قطعات زیر را جدا کنید:

- چراغهای راهنما
- جلو پنجره



پیچهای (2) را باز کنید.



در امتداد ناحیه (b) از داخل سپر:

- پیچهای (3) را باز کنید.
- پیچهای (1) را باز کنید.



توجه: سپر به دو پایه نگهدارنده متصل شده است.

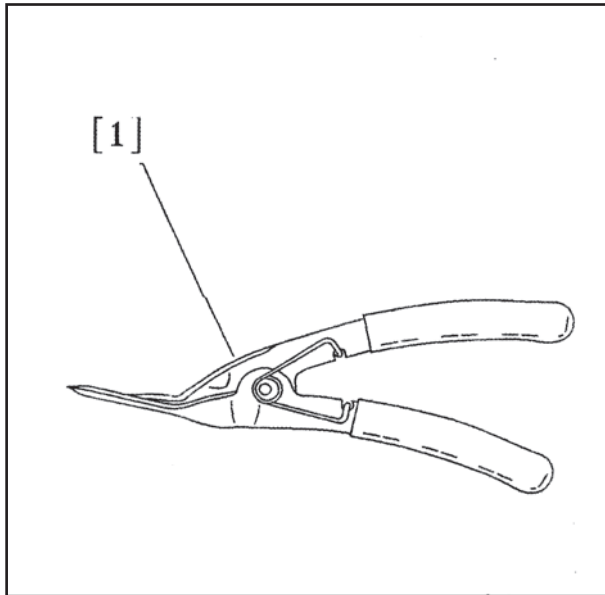
از قسمتهای کناری، سپر را جلو کشیده تا آنها از پایه‌های

آن (a) جدا نمایید.

سپر را پیاده کنید.

۳ - نصب مجدد

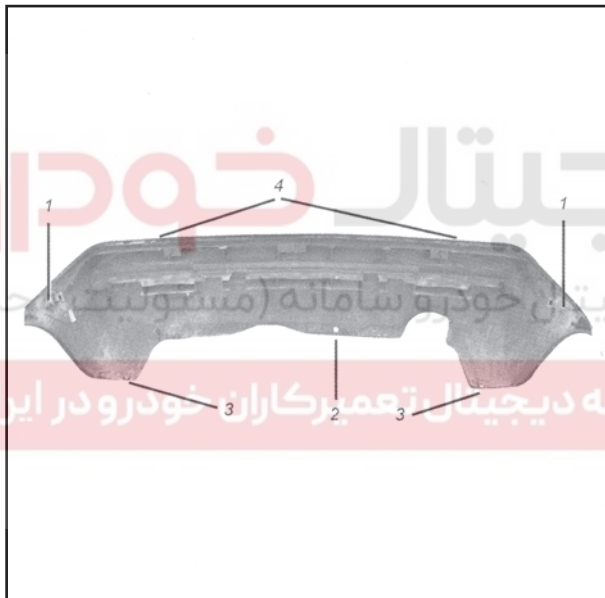
بر عکس عملیات پیاده سازی انجام می‌شود.



پیاده کردن و نصب مجدد سپر عقب

۱ - ابزار مخصوص

[1] انبردستی برای جدا کردن بستهای پلاستیکی 7504-T



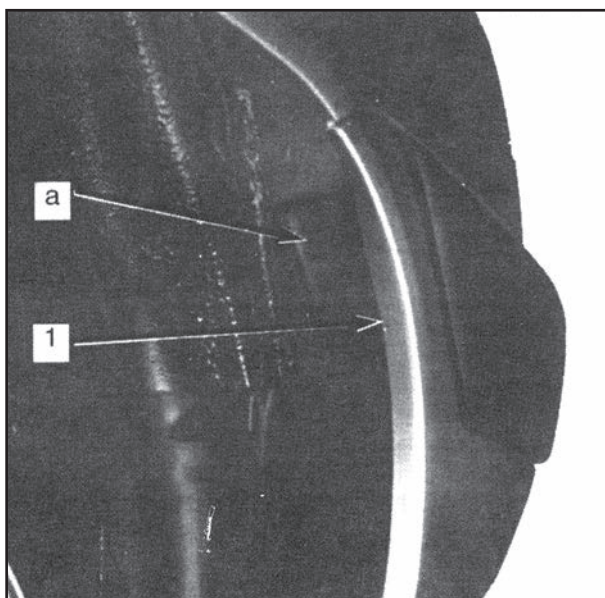
۲ - پیاده کردن

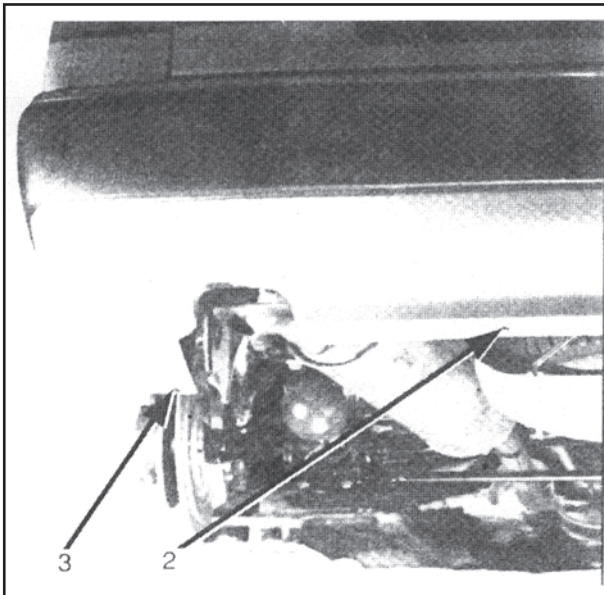
درب صندوق عقب را باز نمایید.

پیچهای قاب روی سپر را در هر دو طرف باز کنید.



در امتداد شیار (a)، پیچهای (1) را باز کنید.





پیچ (2) را باز کنید.

با استفاده از ابزار مخصوص [1] خارهای (3) را از دو طرف جدا کنید.



پیچ (4) را از هر دو طرف باز کنید.

سپر را پیاده کنید.



۳ - نصب مجدد

بر عکس عملیات پیاده کردن انجام می‌شود.

فصل دوم: تزئینات ۲

دیجیتال خودرو

شرکت دیجیتال خودرو سامانه (مسئولیت محدود)

اولین سامانه دیجیتال تعمیرکاران خودرو در ایران

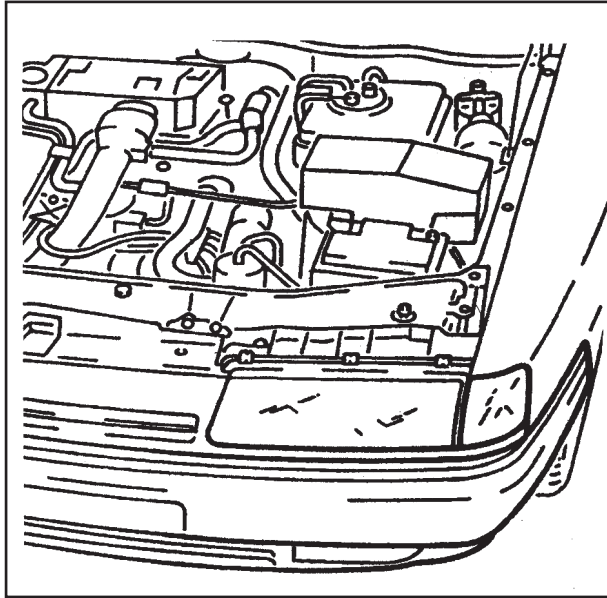


دیجیتال خودرو

شرکت دیجیتال خودرو سامانه (مسئولیت محدود)

اولین سامانه دیجیتال تعمیرکاران خودرو در ایران





پیاده کردن و نصب مجدد گلگیر جلو

۱ - پیاده کردن

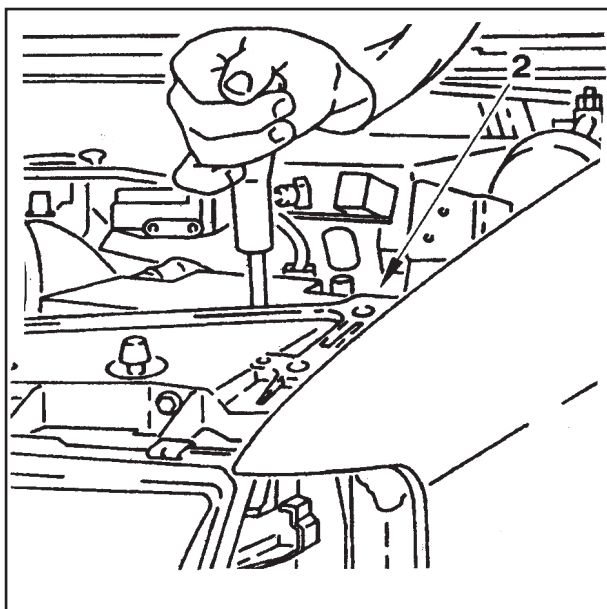
قطعات زیر را باز کنید:

- چراغهای راهنما
- پیچهای نگهدارنده انتهای سپر
- پیچهای نگهدارنده قاب جلو پنجره



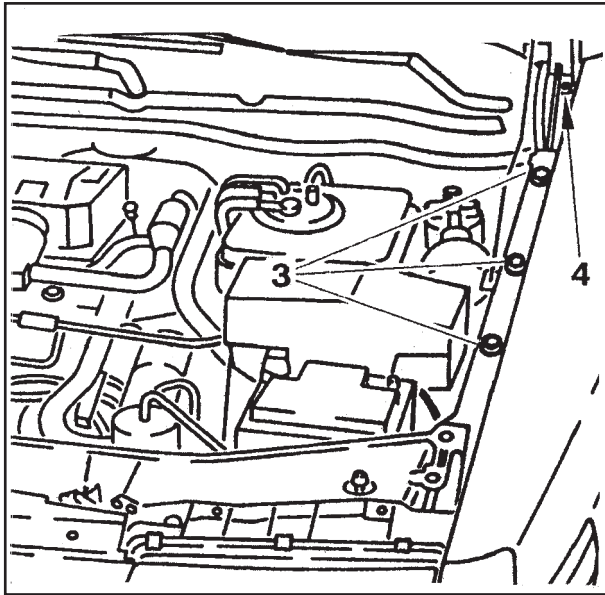
پیچهای (1) پایه تیرک عرضی را باز کنید.

شرکت دیجیتال خودرو (تولیت محدود)
اولین سامانه دیجیتال برای شرکتها در ایران



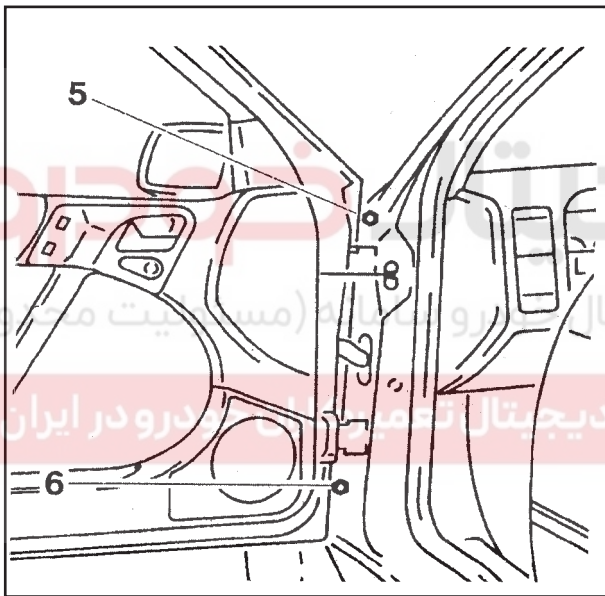
تیرک عرضی جلو را به سمت جلو هل دهید.

پیچ (2) را باز کنید.



اجزاء زیر را باز کنید:

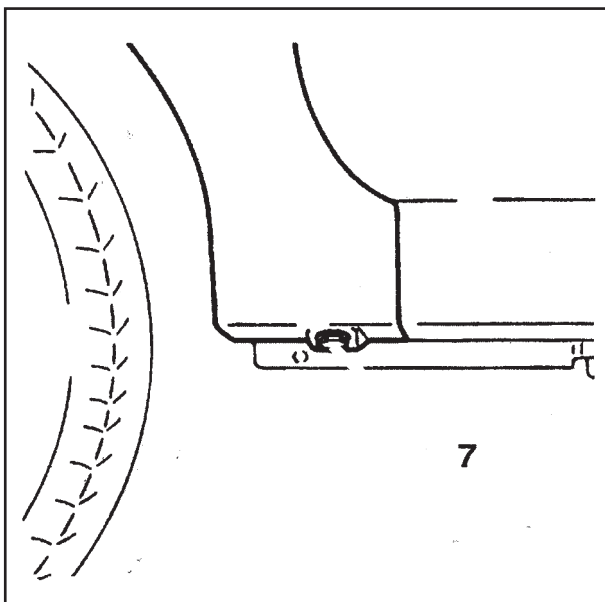
- پیچهای (3)
- پیچ نگهدارنده (4)

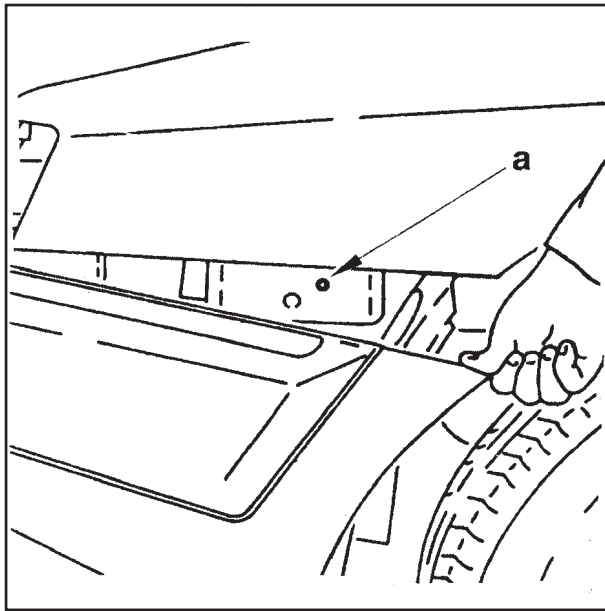


پیچهای (5) و (6) را از محل اتصال گلگیر جدا نمایید.



پیچ (7) را از ناحیه زیر شاسی جدا کنید.





قسمت انتهایی سپر را به سمت پایین کشیده تا به محل پرچ شده "a" دسترسی پیدا کنید.
قسمت پرچ شده را دریل کنید.
گلگیر جلو را جدا نمایید.

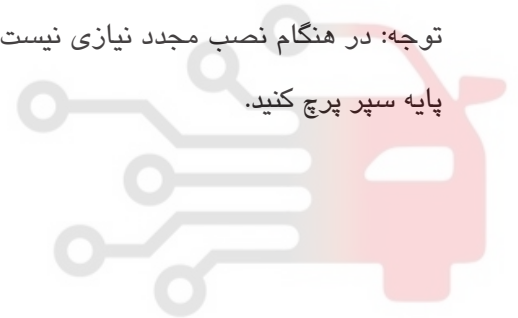
۲ - نصب مجدد

بر عکس عملیات پیاده سازی انجام می شود.

توجه: در هنگام نصب مجدد نیازی نیست که گلگیر را به پایه سپر پرچ کنید.

دیجیتال خودرو
شرکت دیجیتال خودرو سامانه (مسئولیت محدود)

اولین سامانه دیجیتال تعمیرکاران خودرو در ایران

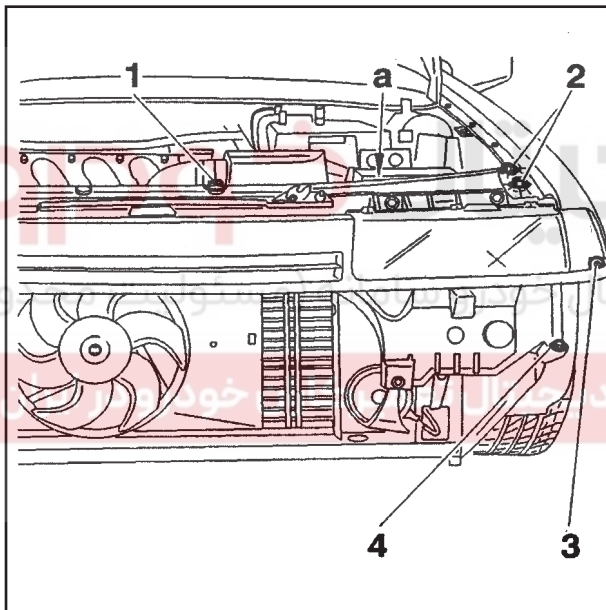


پیاده کردن و نصب مجدد تیرک عرضی جلو

۱ - پیاده کردن

اجزاء زیر را جدا کنید:

- چراغهای راهنما (در هر دو طرف)
- سپر جلو (به عملیات مربوطه مراجعه نمایید).
- اتصال باطری را قطع کنید.



دسته سیمهای چراغهای جلو را جدا کنید.

اجزاء زیر را از هر دو طرف باز کنید:

- پیچ نگهدارنده رادیاتور (1)
 - پیچهای (2) روی پلانی چرخ
 - پیچ (3) روی گلگیر
 - پیچ (4) روی پلانی چرخ
- کابل بازکردن قفل درب موتور را از محل "a" آزاد کنید.
- تیرک عرضی جلو را جدا نمایید.

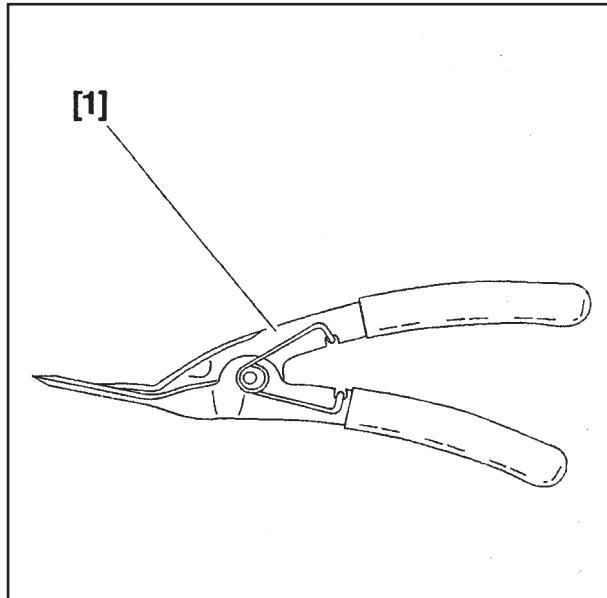
۲ - نصب مجدد

برعکس عملیات پیاده سازی انجام می شود.

پیاده کردن و نصب مجدد متعلقات درب جلو

۱- ابزار مخصوص

[1] انبردستی برای جدا کردن بستهای پلاستیکی 7504-T



۲- پیاده کردن

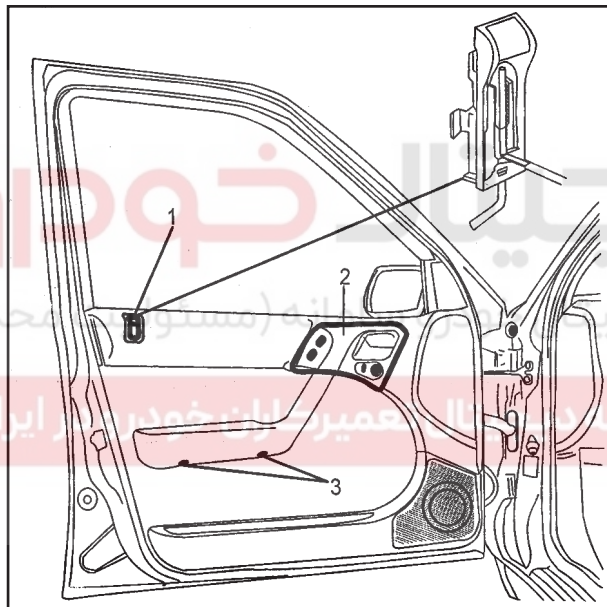
درب را باز نمایید.

شیشه را تقریباً به میزان $\frac{1}{3}$ طول آن پایین بیاورید.

منفی باطری را قطع کنید.

قطعات زیر را جدا کنید:

- دگمه قفل کن درب (1)
- قاب شیشه بالابر برقی (2)
- دو عدد پیچ زیر آرنجی (3)



اتصالات زیر را جدا کنید:

- دسته سیمهای (4) از شیشه بالابر (از هر دو سمت

چپ و راست)

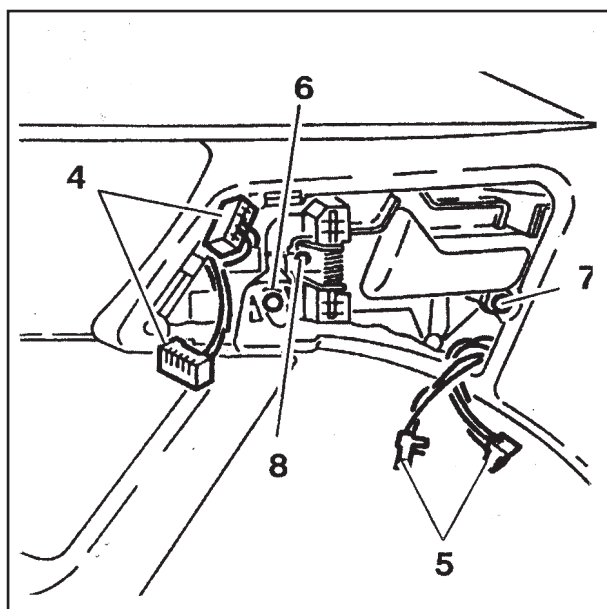
- دسته سیمهای تنظیم آئینه (5) (در صورت نیاز)

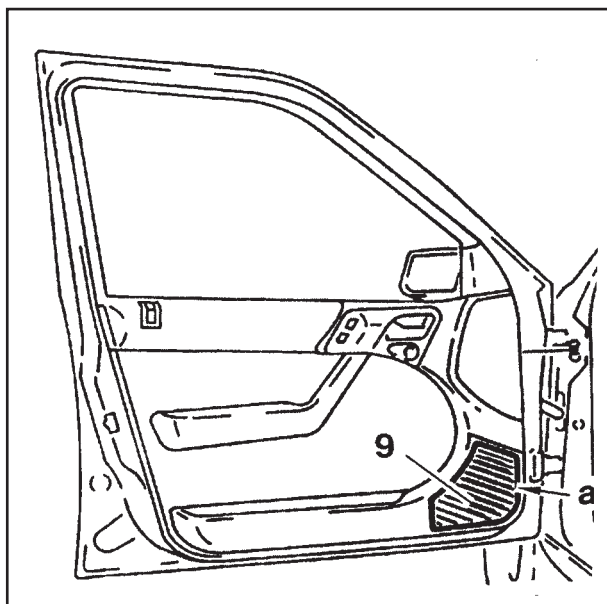
پیچهای زیر را باز کنید:

- پیچ زیر آرنجی (6)

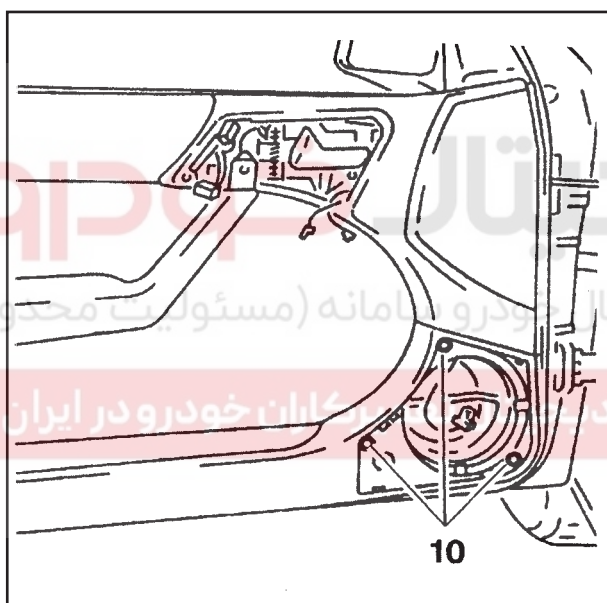
- پیچ قاب تو دری (7)

پیچ نگهدارنده (8) میل رابط را شل کنید.

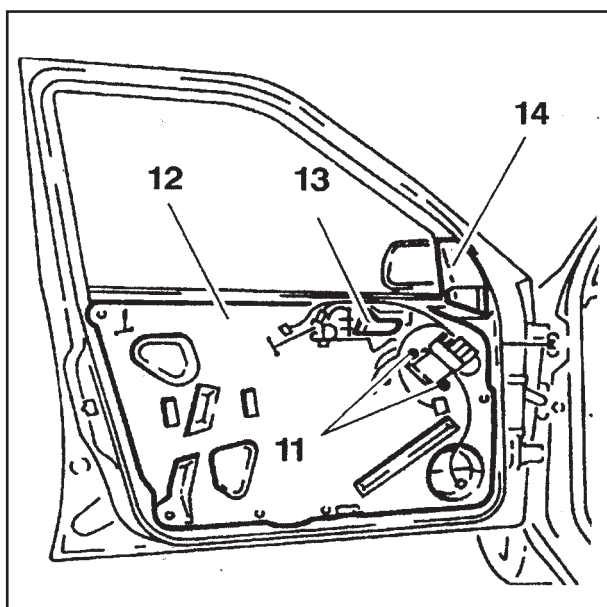




با استفاده از یک پیچ گوشتی در ناحیه "a" قاب بلندگو (9) را جدا کنید. آن را به طرف خودتان بکشید تا از بستهایش آزاد شود.



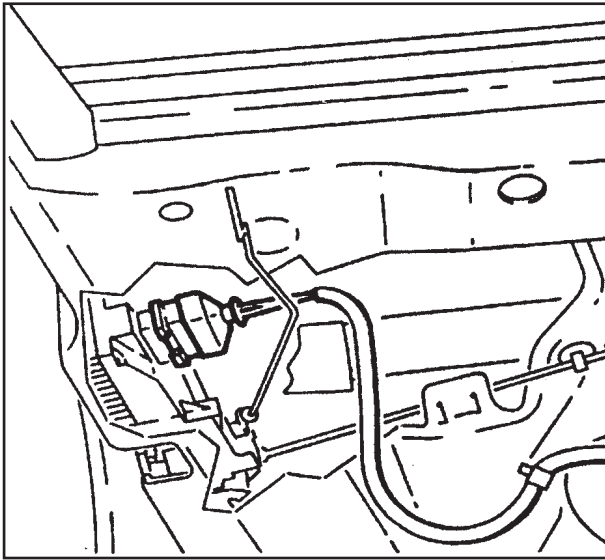
سه عدد پیچ (10) را باز کنید. با استفاده از ابزار مخصوص [1] قاب را جدا کنید.



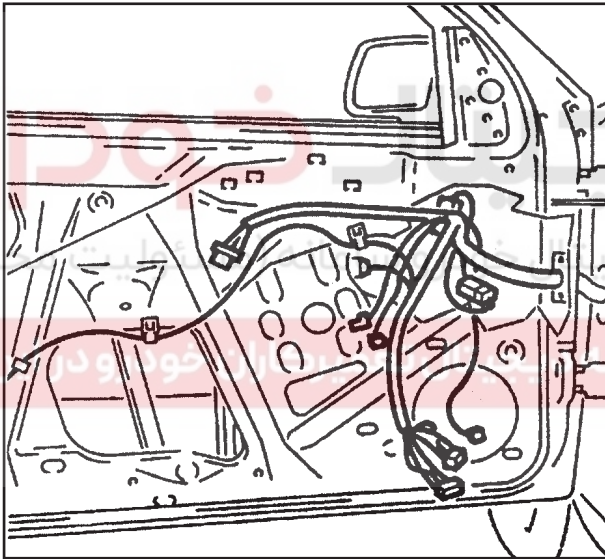
دگمه‌های کنترل شیشه بالابر برقی را جدا کنید.

اجزاء زیر را جدا کنید:

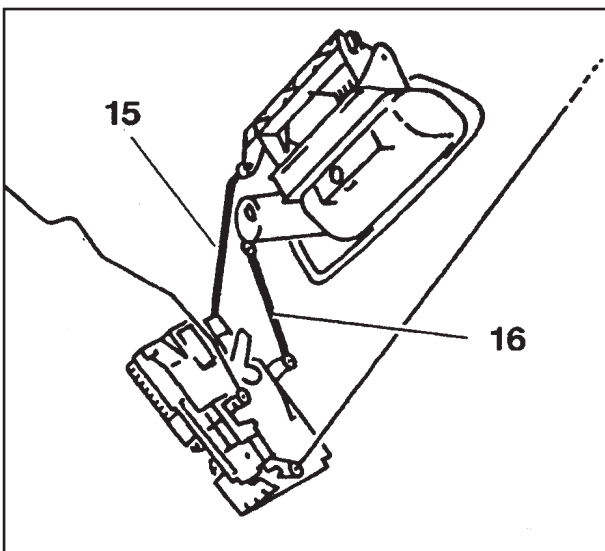
- دو عدد پیچ نگهدارنده قاب (11)
- صفحه (12)
- دستگیره بازکردن درب (13)
- قاب آینه بغل (14)



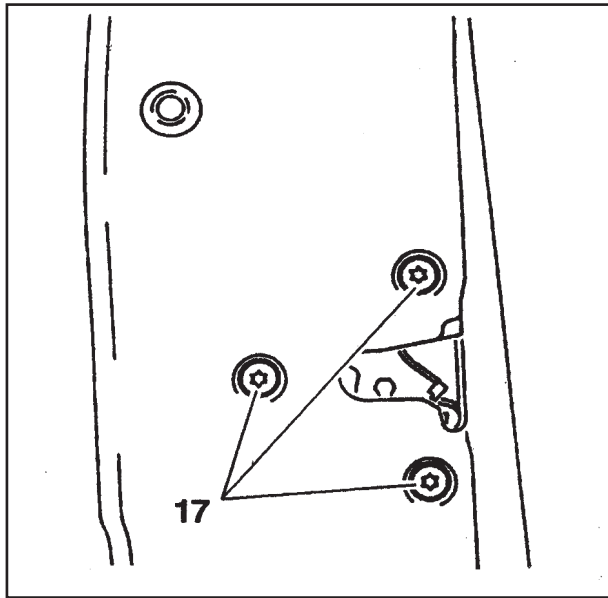
دسته سیم قفل درب را جدا نمایید.



مجموعه دسته سیمها را از داخل سوراخ روی ستون جلو بیرون بکشید.

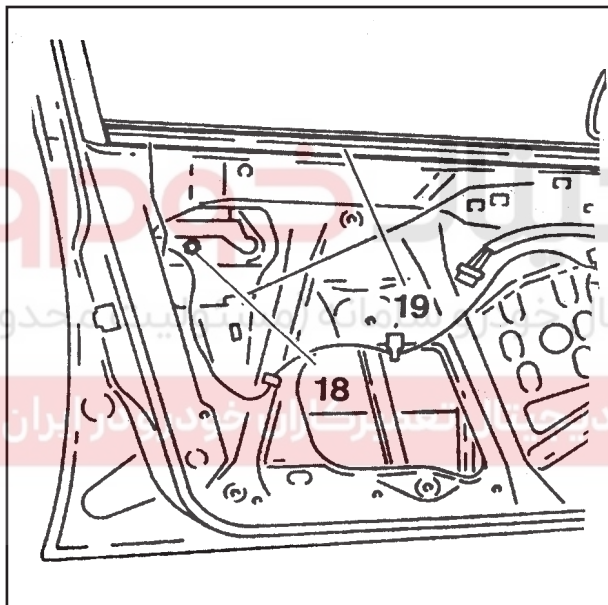


میل رابطهای (15) و (16) را که رابط بین قفل و دستگیره خارجی درب می‌باشند را آزاد کنید.



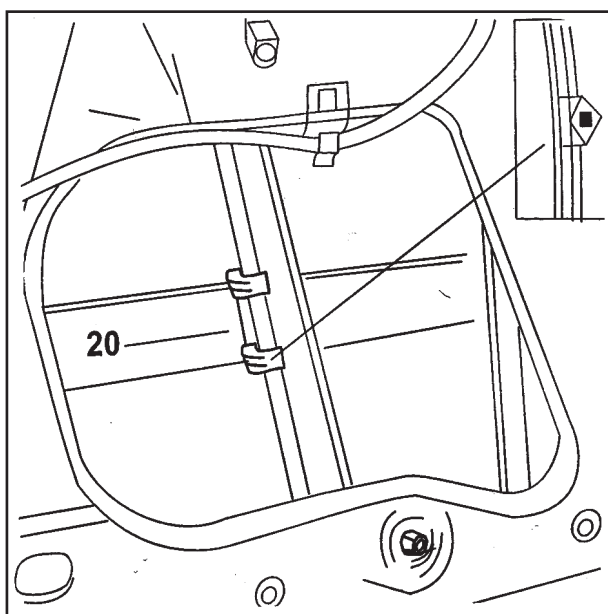
اجزاء زیر را جدا کنید:

- سه عدد پیچ (17)
- قفل درب



اجزاء زیر را جدا کنید:

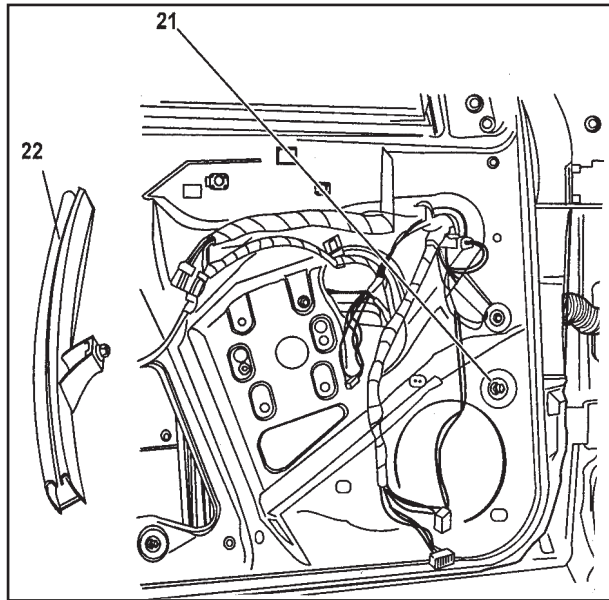
- مهره (18)
- دستگیره خارجی درب
- نوار لاستیکی آببندی شیشه سمت داخل (19)



بست نگهدارنده شیشه (20) را با $\frac{1}{4}$ دور چرخاندن آن را

خارج کنید.

قسمتی از پروفیل فوقانی را آزاد کنید.

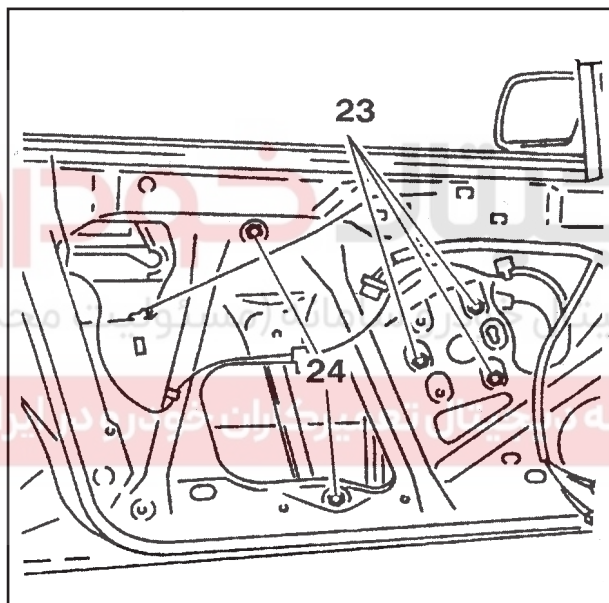


مهره (21) را باز کنید.

شیشه را از ریل هدایت کننده آن (22) جدا نمایید.

شیشه را از مکانیزم شیشه بالابر جدا کنید.

شیشه را بالا کشیده و از درب خارج کنید.



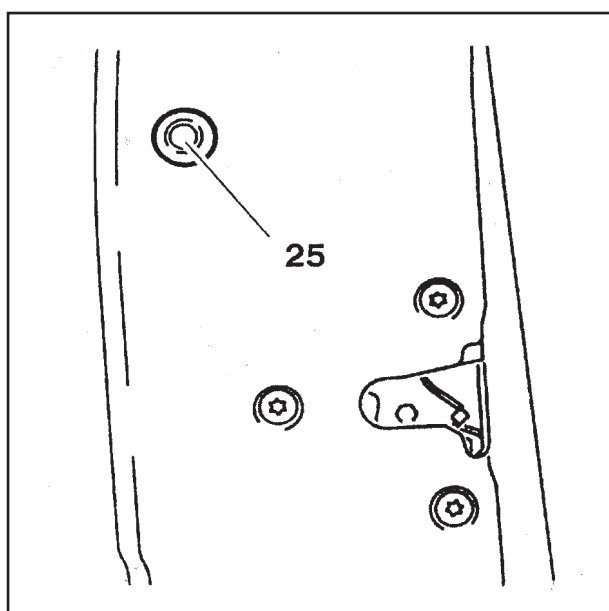
قطعات زیر را جدا کنید:

● سه عدد مهره اتصال کنترل شیشه بالابر برقی (23)

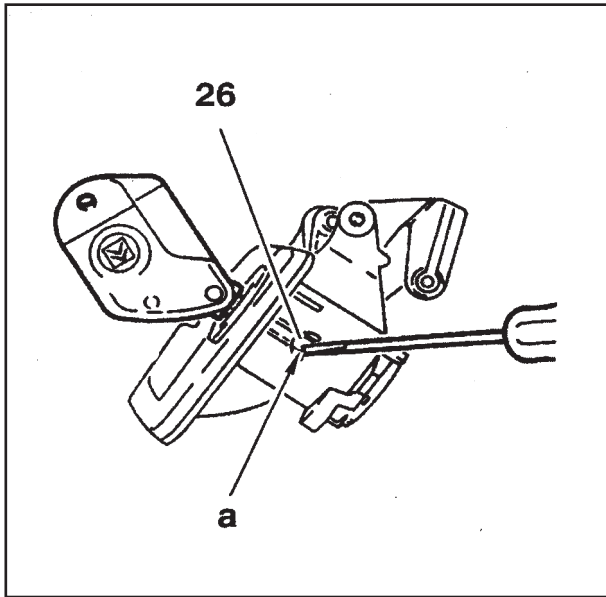
● دو مهره (24)

● مکانیزم شیشه بالابر را چرخانده و آن را از درب

خارج کنید.



بست (25) را از لبه درب جدا کنید.

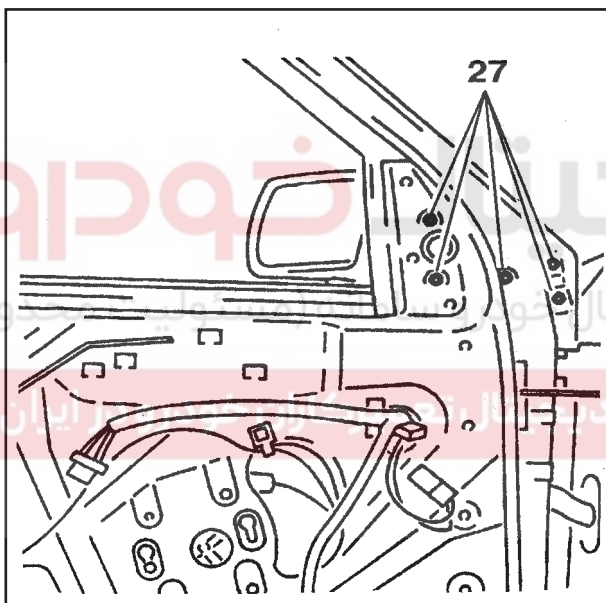


کلید را داخل مغزی قفل قرار داده و لبه یک پیچ گوشتی را در

شیار "a" قرار دهید.

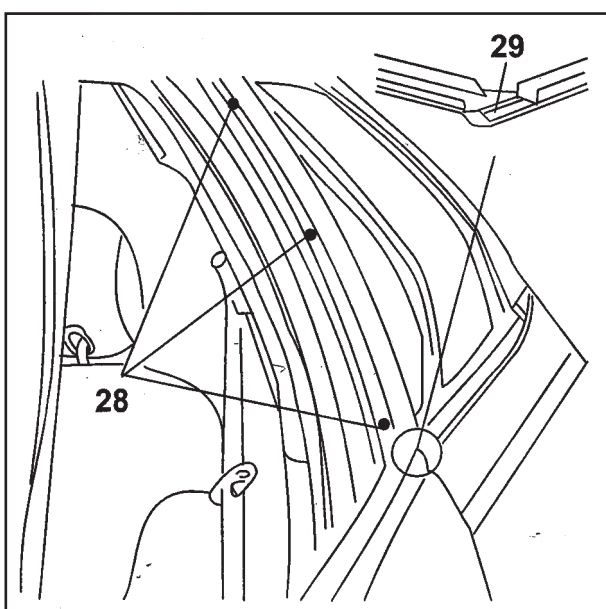
لبه پیچ گوشتی را در مقابل زبانه (26) قرار دهید.

کلید را $\frac{1}{4}$ دور چرخانیده و مغزی قفل را بیرون بکشید.



پنج عدد پیچ (27) را باز کنید.

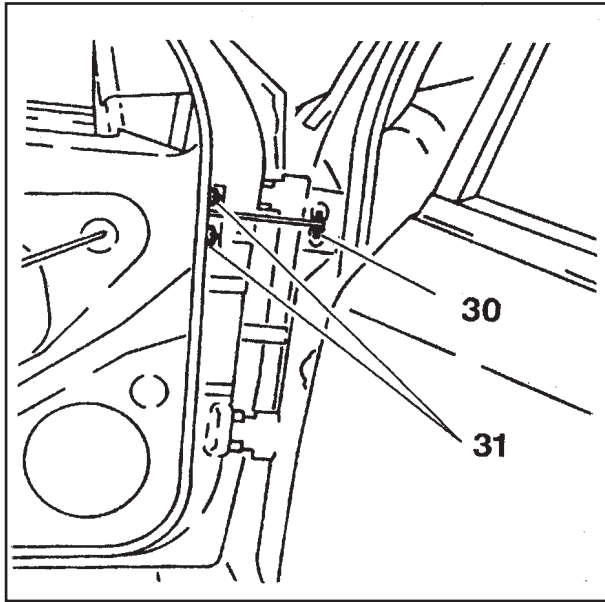
آینه بغل را همراه با دسته سیم آن جدا کنید.



با استفاده از دریل، سه عدد میخ پرچ (28) را سوراخ کنید و جدا سازید.

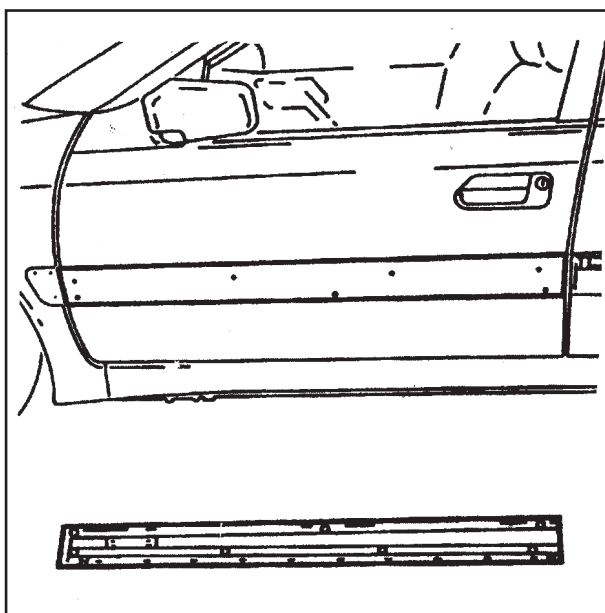
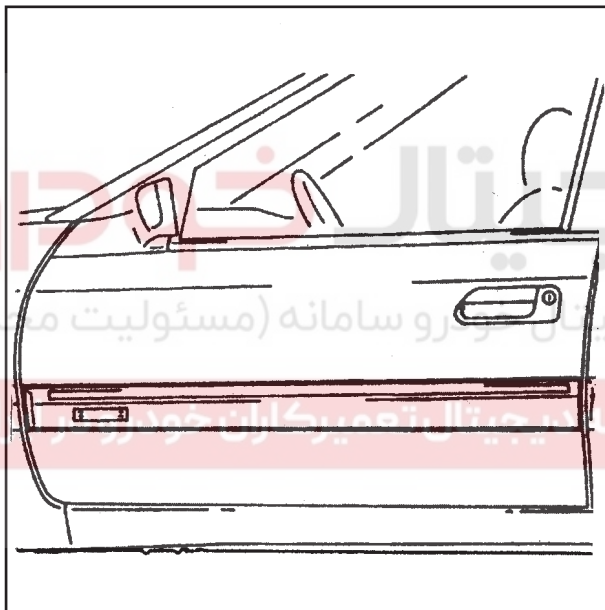
برای آزاد کردن بست (29)، قاب ستون درب را بلند کرده و به طرف خودتان بکشید.

قاب روی درب را پیاده کنید.



قطعات زیر را جدا کنید:

- پین (30)
- دو عدد مهره ترمز درب (31)
- اهرم ترمز درب را از داخل جدا کنید.

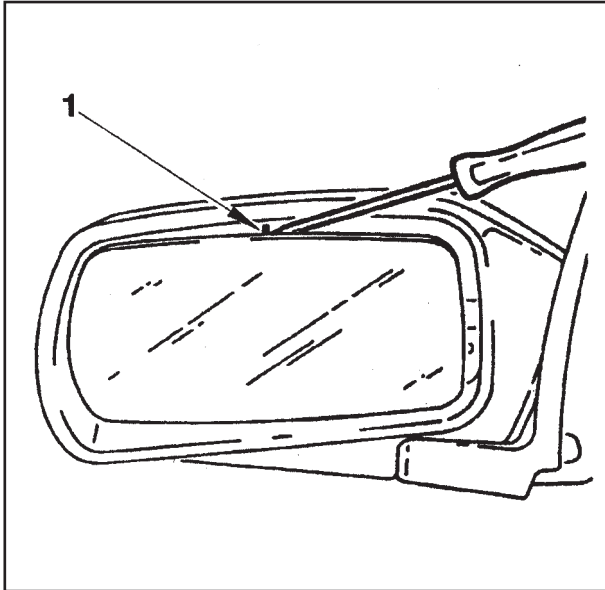


یک پیچ گوشتی بین زه روی درب و قاب خارجی درب قرار دهید.

آن را اهرم کنید و زه روی درب را جدا کنید.

۳- نصب مجدد

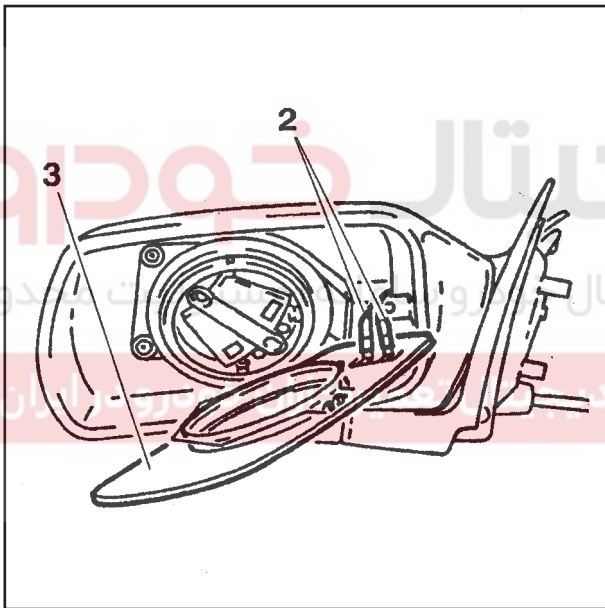
بر عکس عملیات پیاده سازی انجام می شود.



پیاده کردن و نصب مجدد شیشه آینه بغل

۱ - پیاده کردن

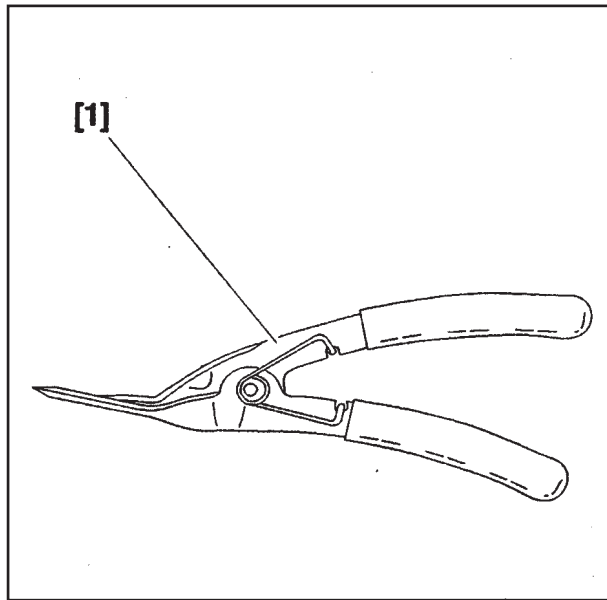
با استفاده از یک پیچ گوشتی خار رینگی (1) پشت شیشه آینه را آزاد کنید.



سیمهای (2) را که مربوط به موتور تنظیم آینه بغل می‌باشند را جدا کنید.
شیشه (3) را جدا کنید.

۲ - نصب مجدد

عکس عملیات پیاده سازی انجام می‌شود.



پیاده کردن و نصب مجدد متعلقات درب عقب دارای تجهیزات الکتریکی

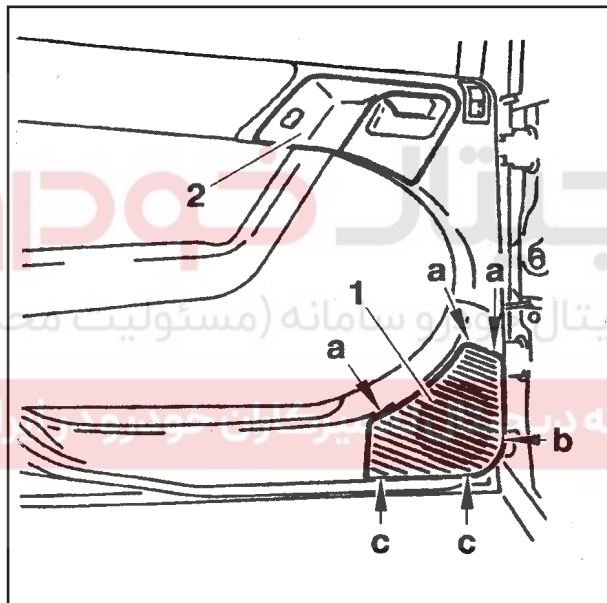
۱ - ابزار مخصوص

[1] انبردست جهت جدا کردن بستهای پلاستیکی T-7504

۲ - پیاده کردن

منفی باطری را قطع کنید.

درب را باز کنید.



با استفاده از یک پیچ گوشتی در ناحیه "b" قاب بلندگو (1) را جدا نمایید.

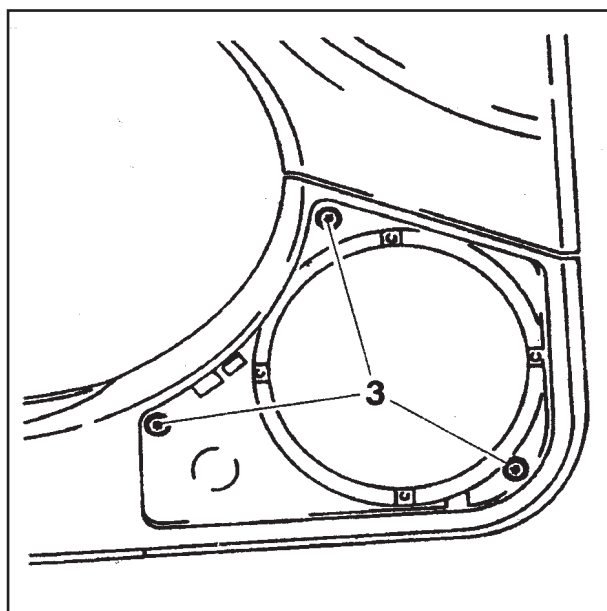
توجه: قاب بلندگو ۳ بست در ناحیه "a" دارد. قاب بلندگو را به سمت بالا کشیده تا از دو بست نگهدارنده ناحیه "c" آزاد شود.

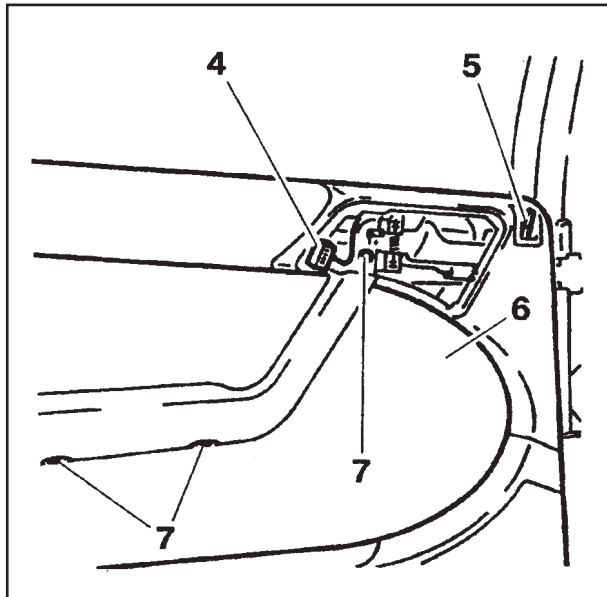
قاب (2) بالای زیر آرنجی را باز کنید.

قطعات زیر را جدا کنید:

● سه عدد پیچ (3)

● تو دری

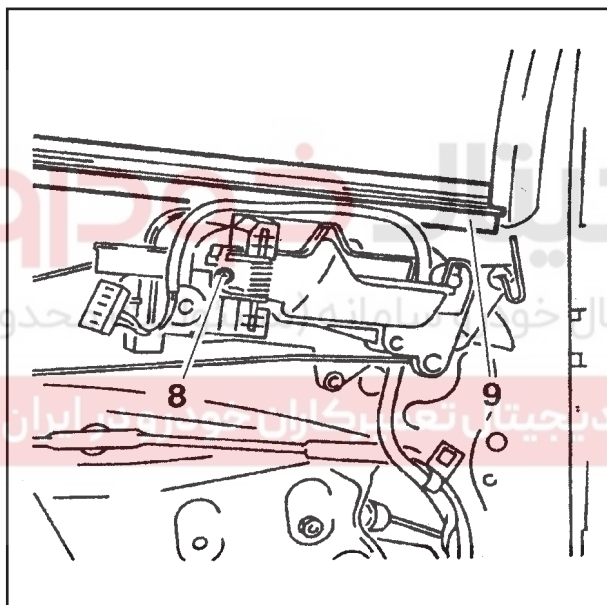




سوکت (4) را جدا کنید.

قطعات زیر را جدا کنید:

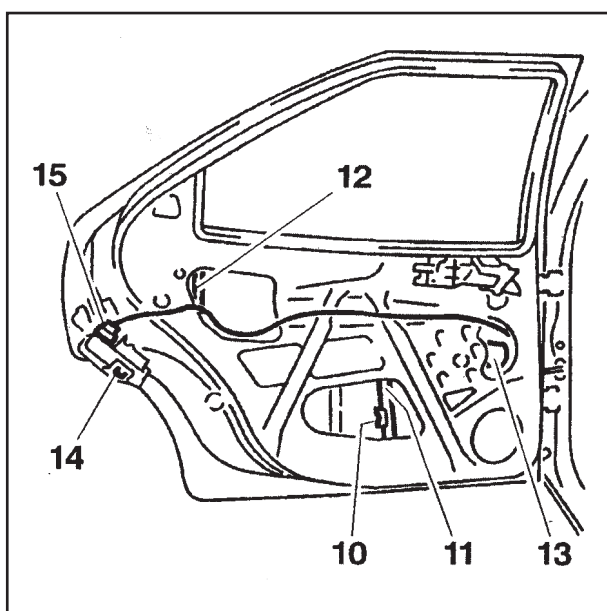
- سه عدد پیچ (7) مربوط به زیر آرنجی
- دکمه قفل کردن درب (5)، با استفاده از یک پیچ گوشتی کوچک ضامن آن را به داخل فشار دهید.
- تو دری (6) با استفاده از ابزار [1]



مجموعه دستگیره به سمت جلو حرکت دهید.

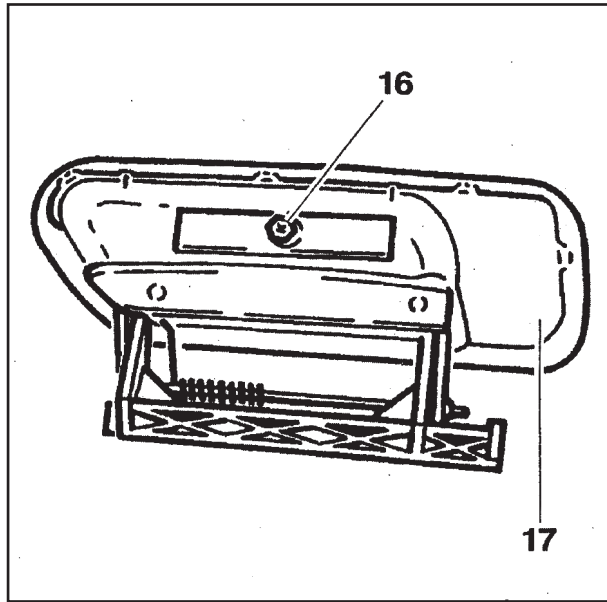
قطعات زیر را جدا کنید:

- مجموعه دستگیره را که توسط پیچ (8) نگه داشته شده
- ورق آببندی
- نوارهای آببندی داخلی و خارجی دور شیشه (9)



قطعات زیر را از سمت داخل باز کنید.

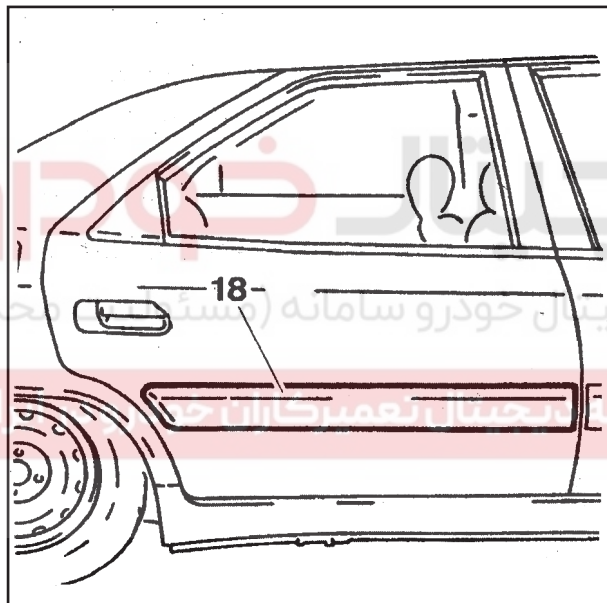
- بست شیشه (10) از ریل جلویی (11)
- شیشه عقب، پس از اینکه خارنگهدارنده آنرا $\frac{1}{4}$ دور چرخانید.
- ریلهای هدایت کننده جلویی (11) و عقبی (12) شیشه
- مکانیزم شیشه بالابر (13) (سه پیچ دارد)
- زبانه نقل درب (14)
- سوکت قفل مرکزی (15) که توسط یک بست نگه داشته شده است.



قطعات زیر را جدا کنید:

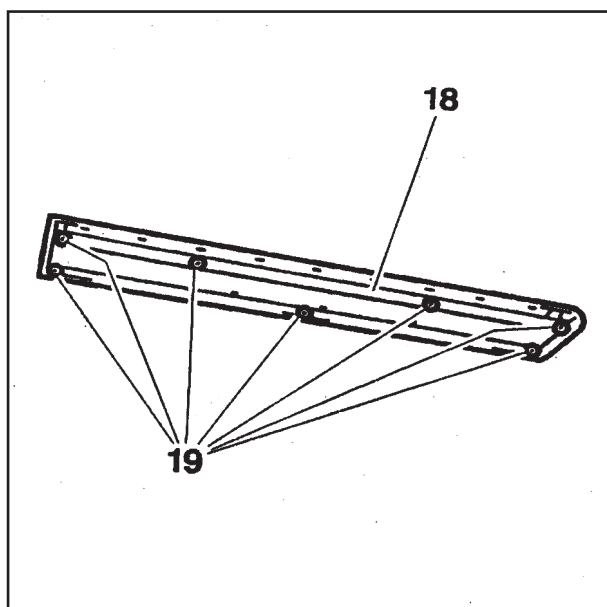
پیچ (16) (از سمت داخل)

دستگیره (17)



زه روی درب (18) که توسط ۷ بست (19) متصل شده

است را جدا کنید.



۳ - نصب مجدد

عکس عملیات پایاده سازی انجام می شود.

پیاده کردن و نصب مجدد حصیری سقف

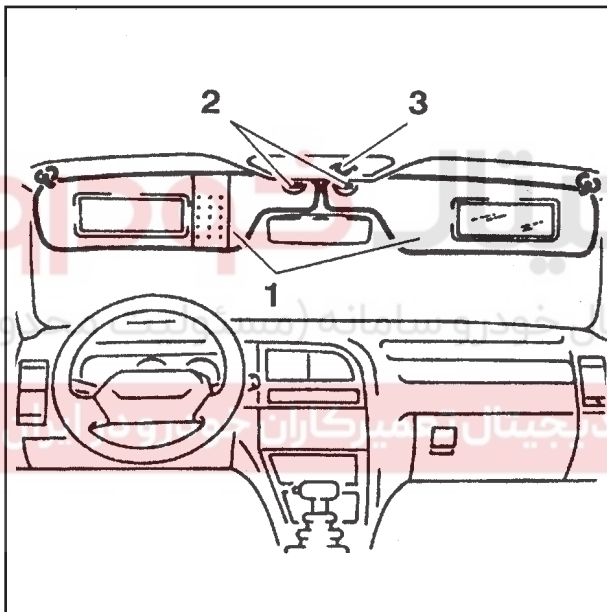
۱ - مواد مورد نیاز

چسب B7

ماده چربی گیر J1

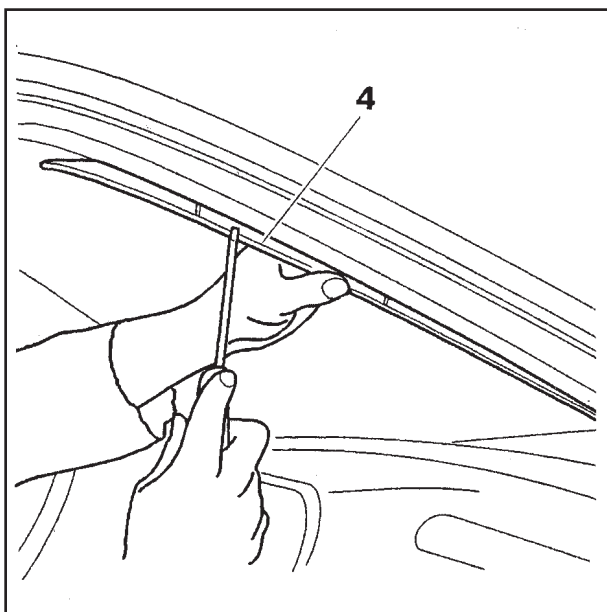
۲ - پیاده کردن

منفی باطری را قطع کنید.

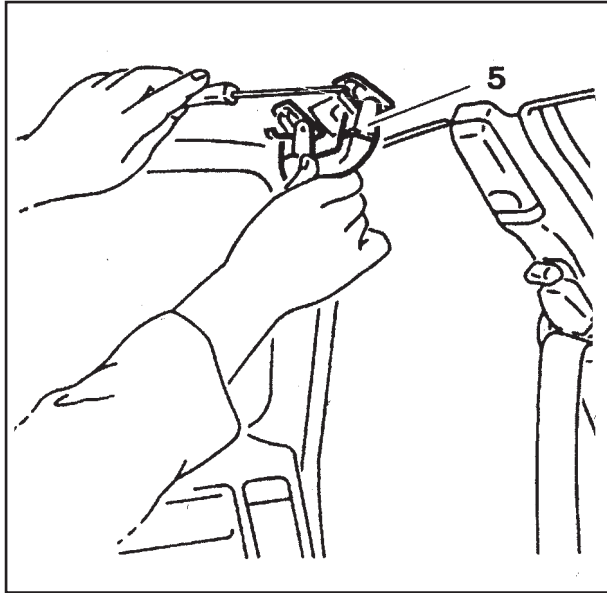


اجزاء زیر را جدا کنید:

- آفتاب گیرهای (1)
- پایه‌های (2)



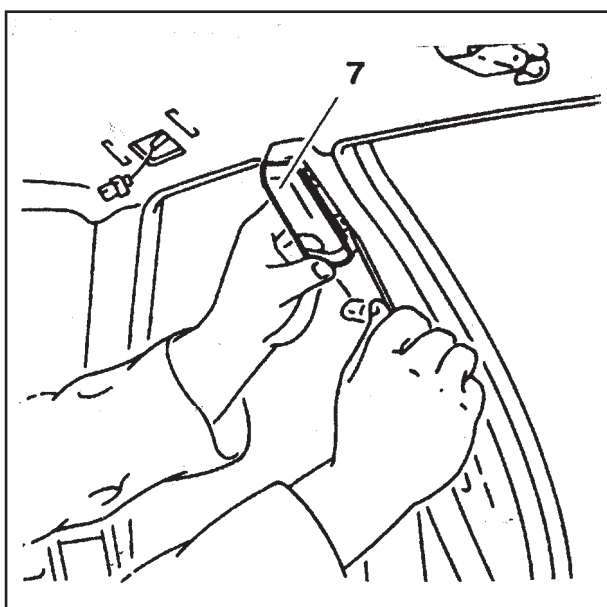
قاب (4) را از روی ستون جلو باز کنید.



دستگیره‌های (5) را باز کنید.



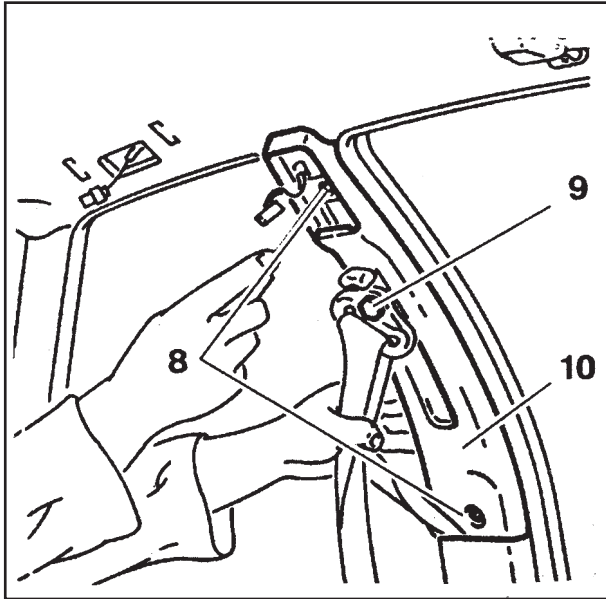
لامپهای داخلی (6) را باز کنید.



چراغهای داخلی (7) را از روی ستون وسط باز نمایید.

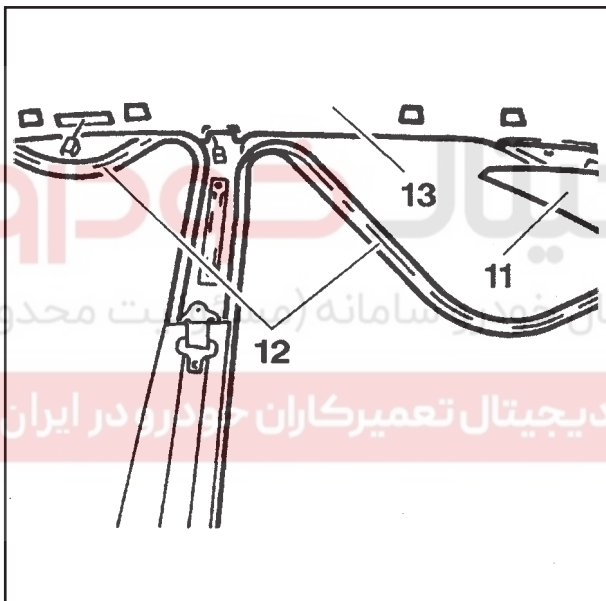


شرکت دیجیتال خودرو سامان (مستقلیت محدود)
اولین سامان دیجیتال تعمیرگاه خودروه در ایران



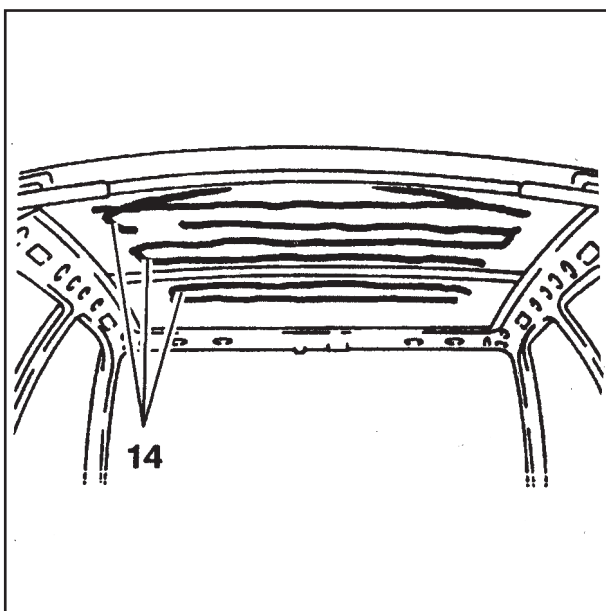
اجزاء زیر را از هر دو طرف باز کنید:

- دو عدد پیچ (8) قاب روی ستون وسط
- پیچ (9) مربوط به کمر بند ایمنی
- قاب (10)



اجزاء زیر را باز کنید:

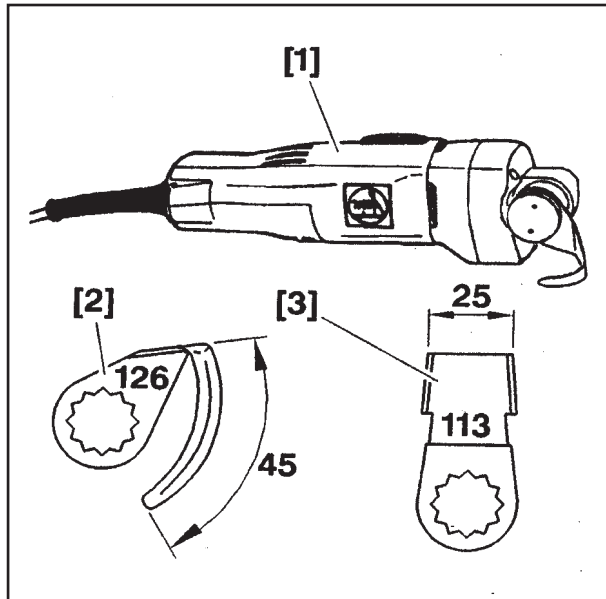
- قسمتی از قاب کائوچویی عقب (11)
- چهار عدد بست روی نوار (12) و قسمتی از نوار را جدا کنید.
- حصیری سقف (13) را جدا کنید.
- آن را از قسمت عقب آن جدا کنید.



چسبهای باقیمانده (14) روی سقف را توسط کاردک پاک کنید.

۳ - نصب مجدد

- سقف را توسط ماده چربی گیر (J1) تمیز کنید.
- حصیری سقف را آماده کنید.
- روی حصیری جدید چسب (B7) بمالید.
- حصیری سقف را نصب کنید.
- در ادامه بر عکس عملیات پیاده سازی عمل کنید.



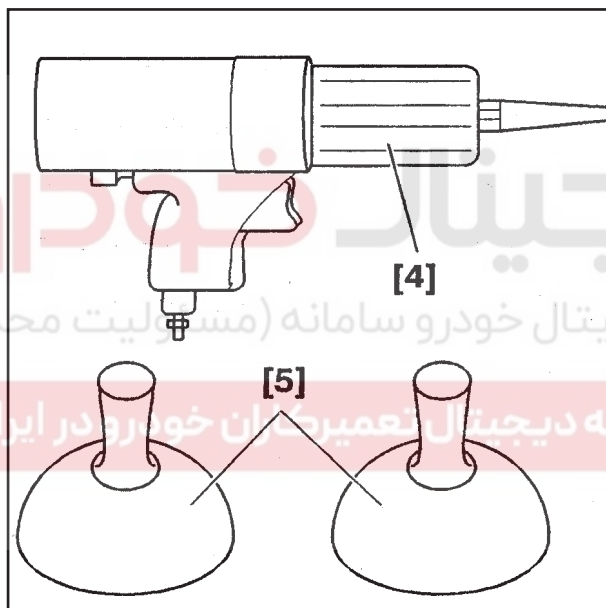
پیاده کردن و نصب مجدد شیشه جلو

۱- ابزار مخصوص

[1] فرز برقی

[2] تیغچه برش

[3] سنگ سمباده

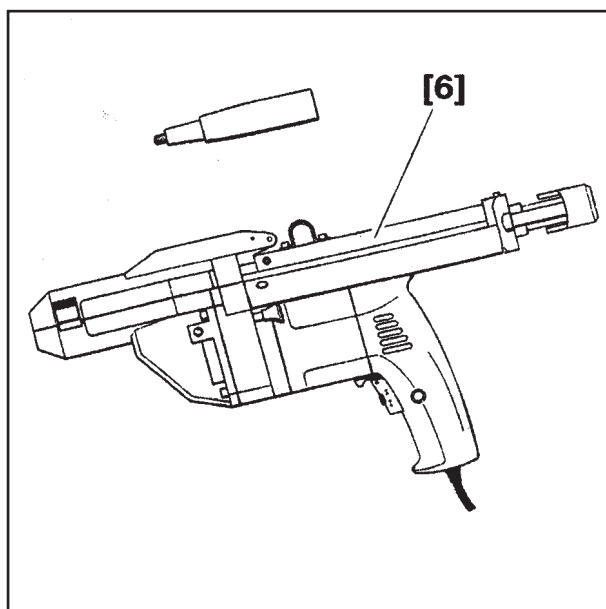


[4] دستگاه تزریق چسب

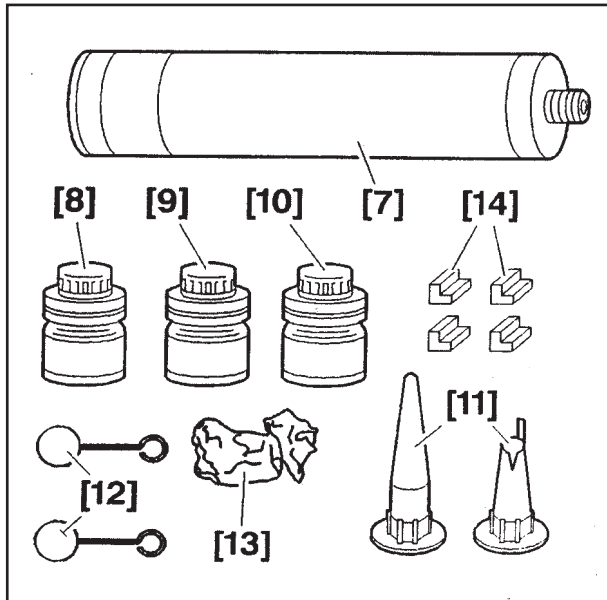
[5] ابزار مخصوص نگهداشتن شیشه



دیجیتال خودرو
شرکت دیجیتال خودرو سامانه (مسئولیت محدود)
اولین سامانه دیجیتال تعمیرکاران خودرو در ایران



[6] دستگاه پرچ



۲ - مواد مورد نیاز

[7] تیوب چسب

[8] پرایمر سبز رنگ برای روی شیشه

[9] پرایمر قرمز رنگ برای ورقه‌های فلزی

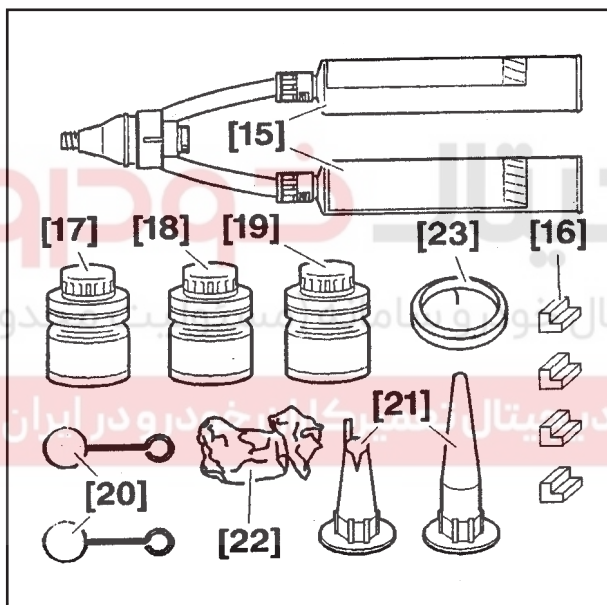
[10] ماده چربی گیر زرد رنگ

[11] نازل‌های چسب

[12] کاردکها برای مالیدن و پخش کردن چسب

[13] کاغذ سمباده

[14] گوه‌های تنظیم موقعیت



[15] تیوب چسب

[16] گوه‌های تنظیم موقعیت

[17] پرایمر سبز رنگ برای روی شیشه

[18] پرایمر قرمز رنگ برای ورقه‌های فلزی

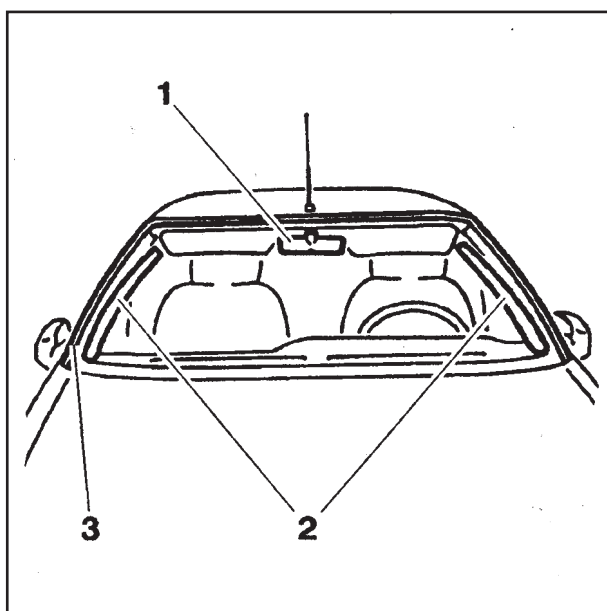
[19] ماده چربی گیر زرد رنگ

[20] کاردکها برای مالیدن و پخش کردن چسب

[21] نازلها

[22] کاغذ سمباده

[23] سیم پیانو



۳ - پیاده کردن

قطعات زیر را جدا کنید:

● آینه عقب (1)

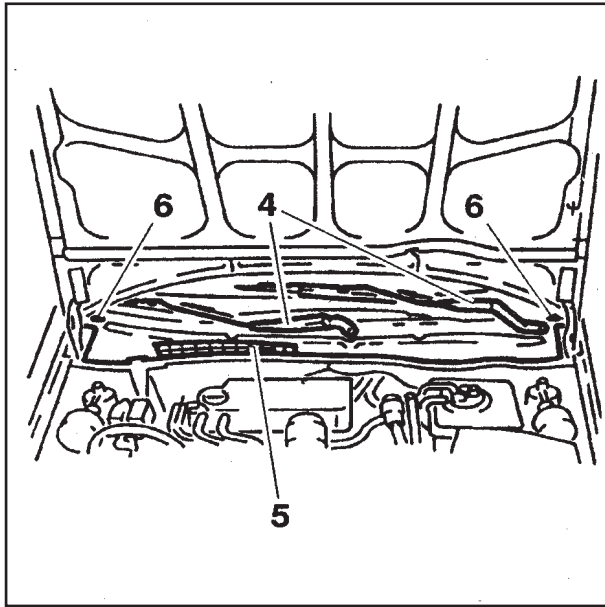
● قابهای روی ستون جلو (2)

حصیری سقف را عقب بکشید.

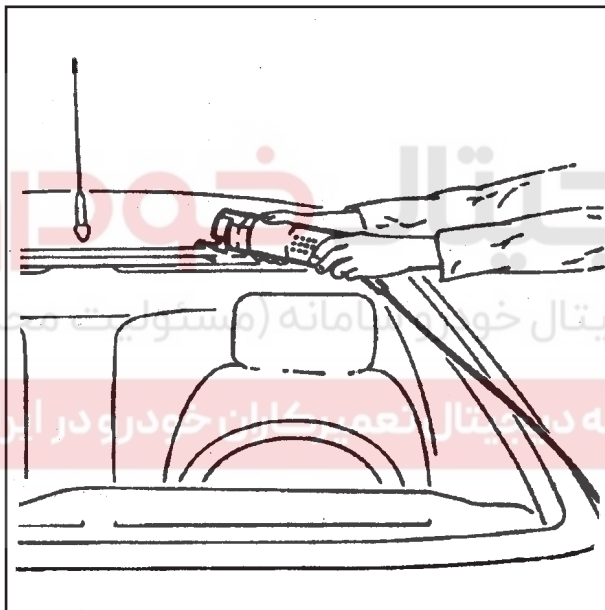
روی داشبورد یک ورق کاغذ پهن کنید تا خراب و کثیف نشود.

نوار لاستیکی (3) دور شیشه جلو را جدا کنید.

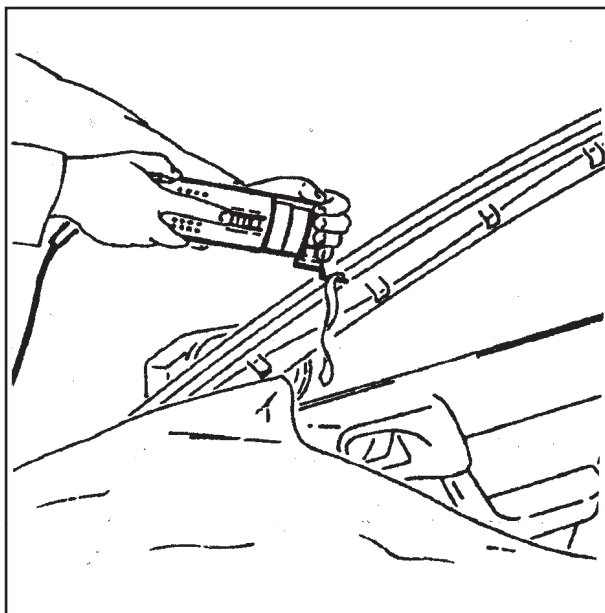
در هر دو طرف، نوار لاستیکی آبیگر ستون جلو جدا کنید.



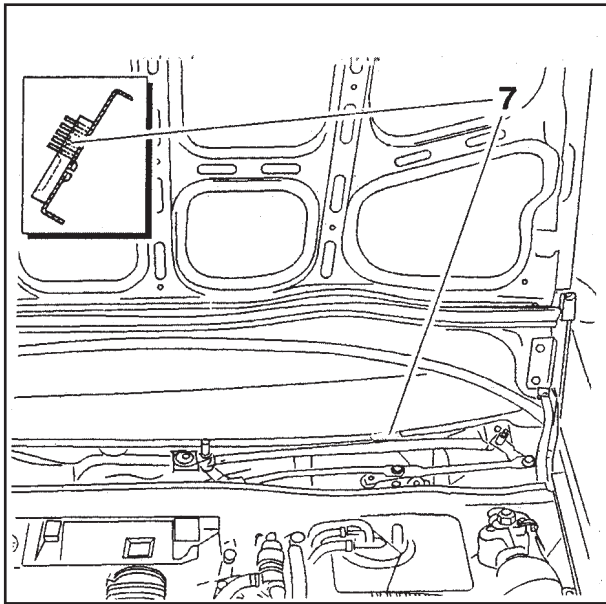
مجموعه دسته و تیغه برف پاک کن (4) را جدا کنید.
با استفاده از یک کاتر چسب آبنندی بین شیشه جلو و شبکه زیر شیشه جلو (5) را ببرید.
شبکه زیر شیشه جلو (5) را جدا کنید.
این کار را با خارج کردن دو عدد پیچ (6) از هر دو طرف انجام دهید.
توجه: هنگام انجام این عملیات از عینک و دستکش ایمنی استفاده نمایید.



دور قاب شیشه جلو را چسب کاغذی چسبانده و با این کار از خراشیده شدن آن جلوگیری نمایید.
تیغه برش [2] را روی فرز برقی [1] سوار کنید.
تیغه برش را از خارج بین شیشه جلو و قاب آن وارد کنید.
در امتداد طول شیشه برش دهید.
با استفاده از ابزار مخصوص [5] شیشه را جدا نمایید.



سنگ سمباده [3] را روی فرز برقی [1] سوار کنید.
ذرات چسب باقیمانده را پاک کنید.
در صورت نیاز رنگ این ناحیه را ترمیم کنید.

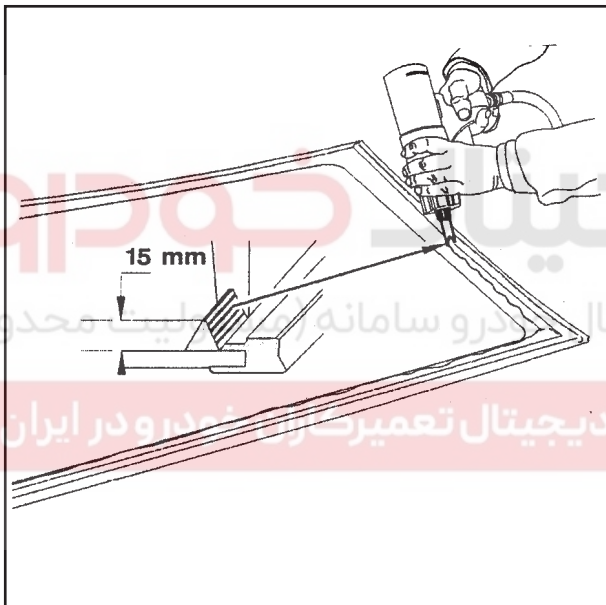


۴ - نصب مجدد

قاب شیشه را با ماده چرب گیر (10) یا (19) تمیز نمایید. از پرایمر [9] یا [18] برای روی قاب فلزی شیشه استفاده نمایید.

۱۰ دقیقه صبر کنید تا خشک شود.

گوه‌های دندان‌دار (7) را در هر دو طرف، روی تیرک عرضی پایینی قاب شیشه جلو سوار کنید.



با استفاده از ماده چربی گیر [10] یا [19] دور شیشه جلو را تمیز کنید.

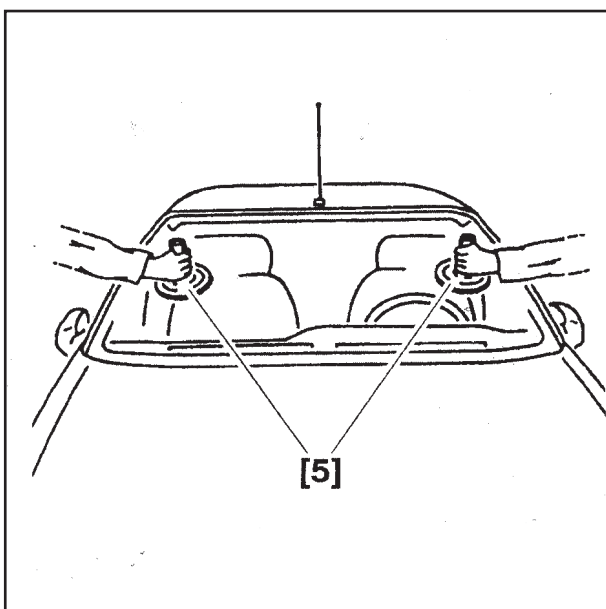
دور شیشه جلو پرایمر [8] یا [17] بمالید.

۱۰ دقیقه صبر کنید تا خشک شود.

لاستیک آبنبدی شیشه جلو را نصب کنید.

روی دستگاه تزریق چسب، تیوب‌های چسب [7] یا [15] را سوار کنید.

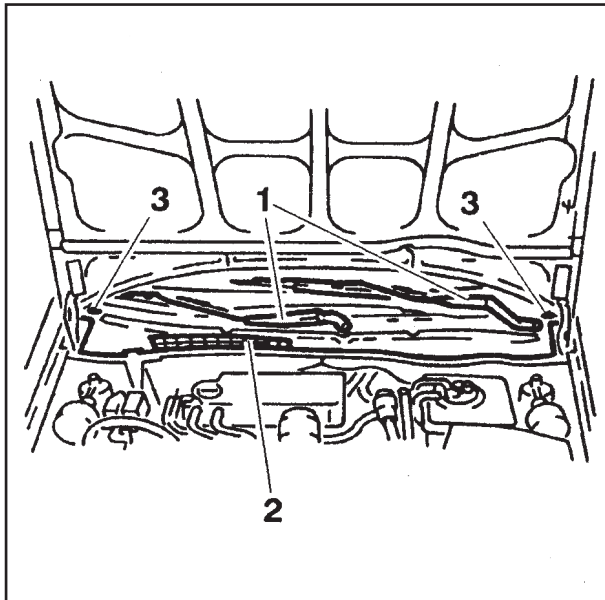
از پایین شیشه جلو و از وسط آن شروع به چسب زدن نمایید.



با استفاده از ابزار مخصوص [5] شیشه را روی خودرو قرار دهید.

به آرامی دور شیشه را فشار دهید.

در ادامه بر عکس مراحل پیاده سازی عمل نمایید.



پیاده کردن و نصب مجدد مکانیزم برف پاک کن

۱ - پیاده کردن

درب موتور را باز کنید.

قطعات زیر را جدا کنید:

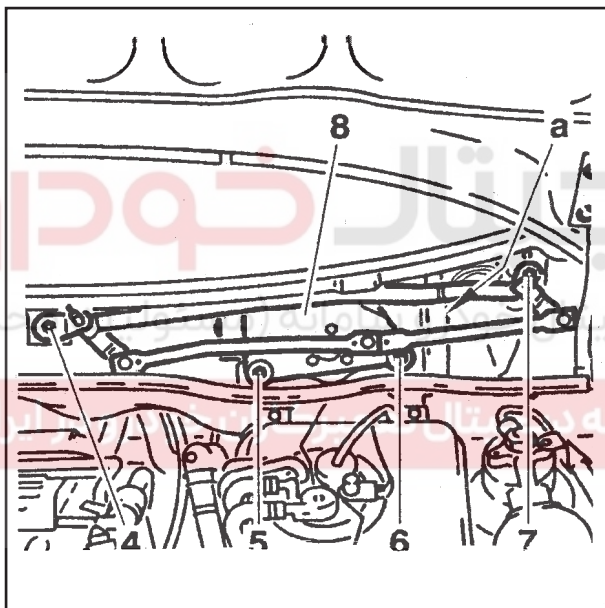
- مجموعه دسته و تیغ برف پاک کن (1)

- شبکه زیر شیشه جلو (2)

با استفاده از کاتر چسب آببندی بین شیشه جلو و شبکه

زیر شیشه جلو را ببرید.

پیچ (3) را از هر دو طرف باز کنید.



دسته سیم در امتداد "a" را جدا کنید.

قطعات زیر را جدا کنید:

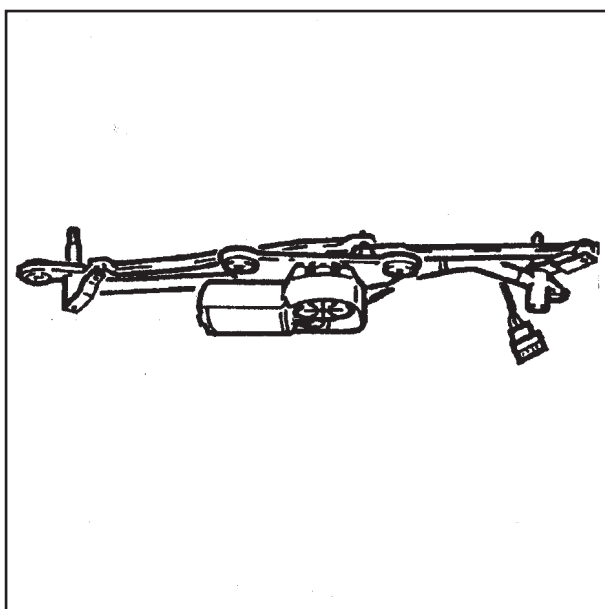
- پیچهای (4) و (5) و (7)

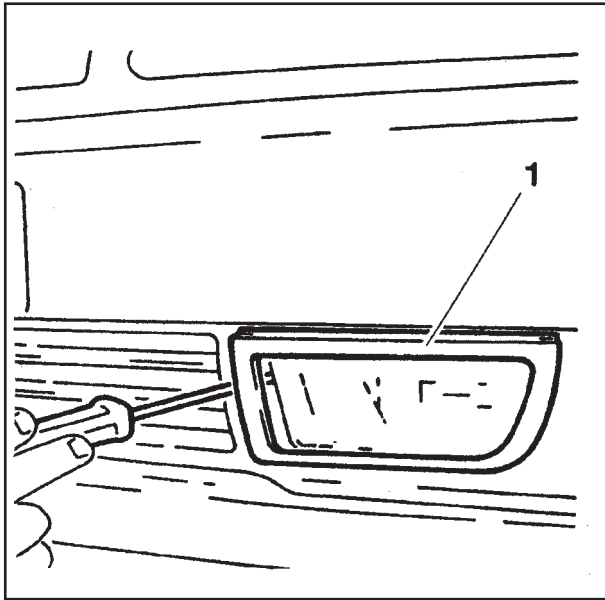
- مکانیزم (8); آن را کمی بچرخانید و به طرف خودتان بکشید.

۲ - نصب مجدد

بین شیشه جلو و شبکه زیر آن را چسب آببندی بزنید.

در ادامه بر عکس مراحل پیاده سازی عمل نمایید.





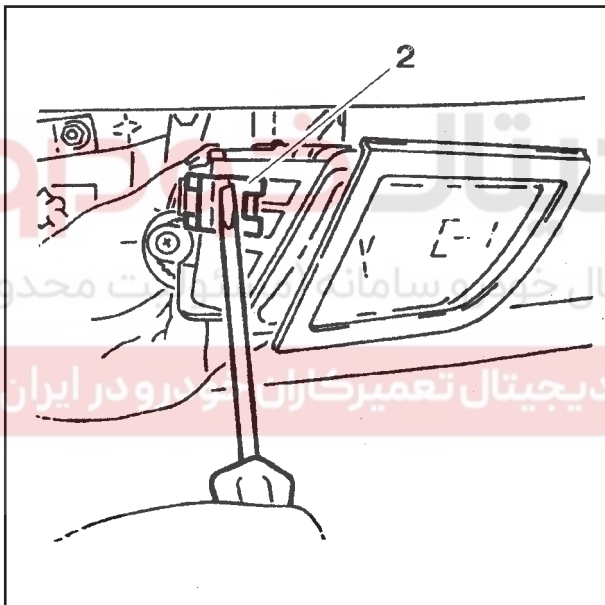
پیاده کردن و نصب مجدد چراغهای مه شکن

۱ - پیاده کردن

قاب (1) را به سمت خودتان بکشید.

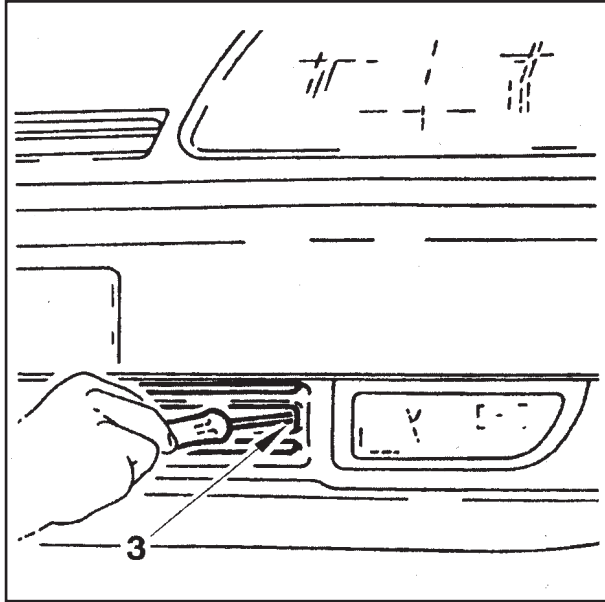
با استفاده از یک پیچ گوشتی کوچک، بست (2) را جدا کرده و چراغ مه شکن جدا نمایید.

توجه: در صورت نیاز لامپ آن را تعویض کنید.



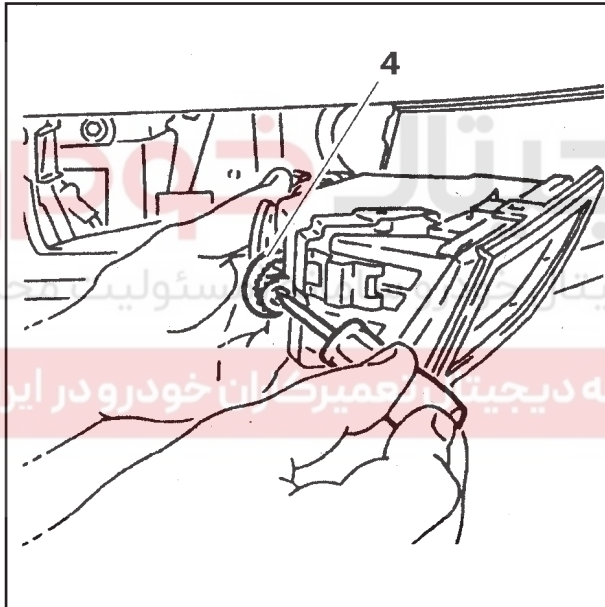
۲ - نصب مجدد

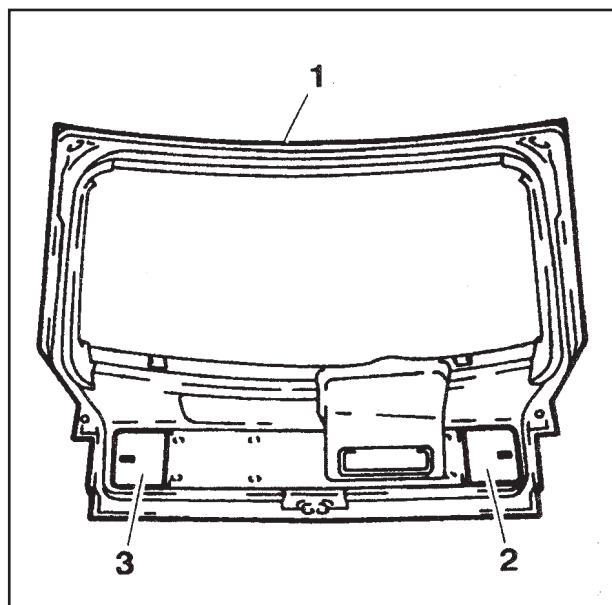
بر عکس عملیات پیاده سازی عمل نمایید.



۳ - تنظیمات

از داخل شبکه (3) یک پیچ گوشتی را وارد کرده و پیچ (4) را تنظیم کنید.



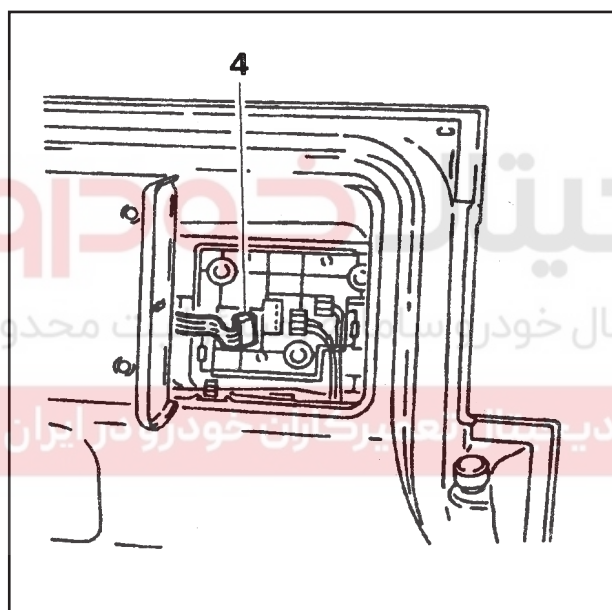


پیاده کردن و نصب مجدد چراغهای درب صندوق عقب

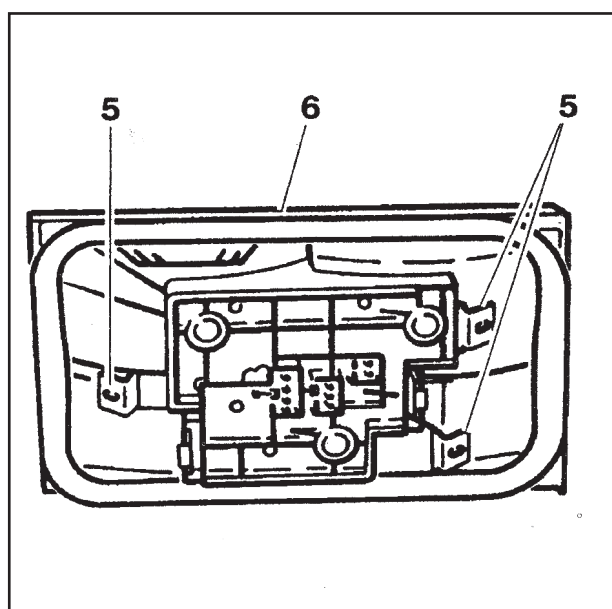
۱ - پیاده کردن

درب صندوق عقب را باز کنید.

قاب سمت چپ (2) و یا سمت راست (3) را باز کنید.



سوکت (4) را جدا کنید.

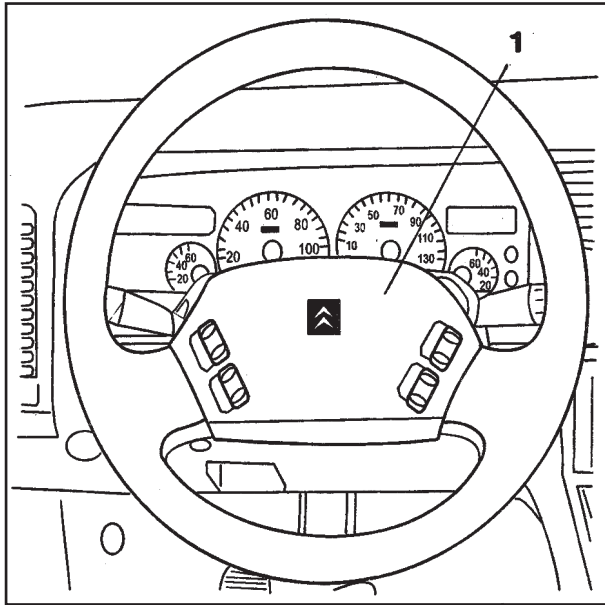


ضامن‌های (5) را فشار دهید.

قاب لامپ عقب (6) را جدا کنید.

۲ - نصب مجدد

عکس عملیات پیاده سازی عمل نمایید.



پیاده کردن و نصب مجدد داشبورد

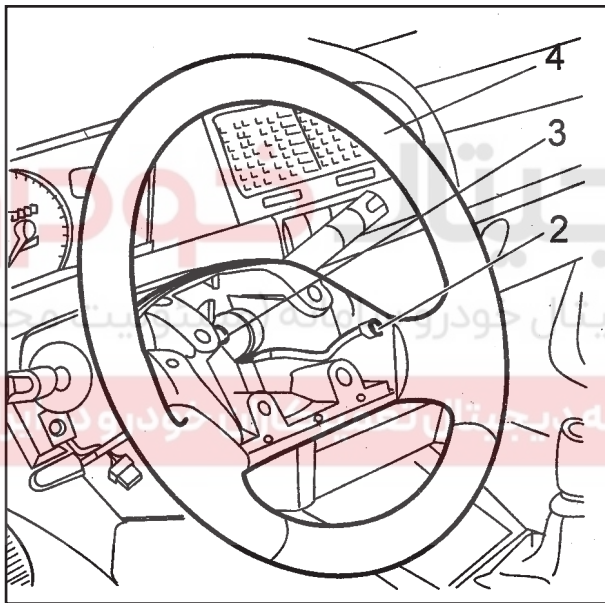
درب موتور را باز کنید.

خودرو را در موقعیت "High" قرار دهید.

منفی باطری را قطع کنید.

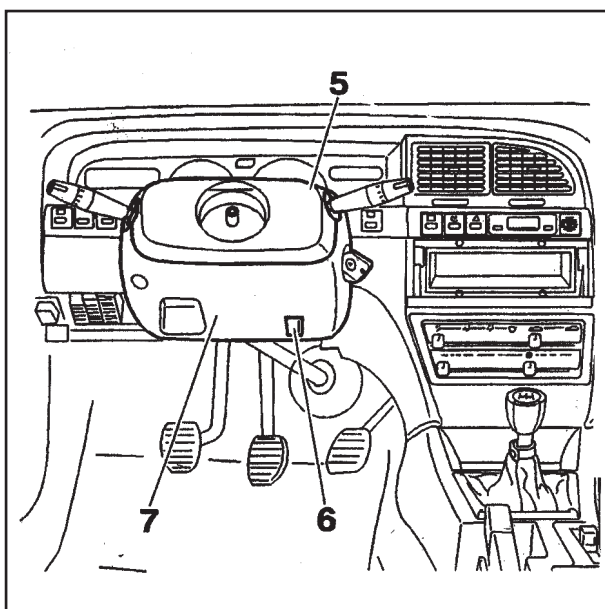
۱ - پیاده کردن

قاب (1) روی غربیک فرمان را جدا کنید.



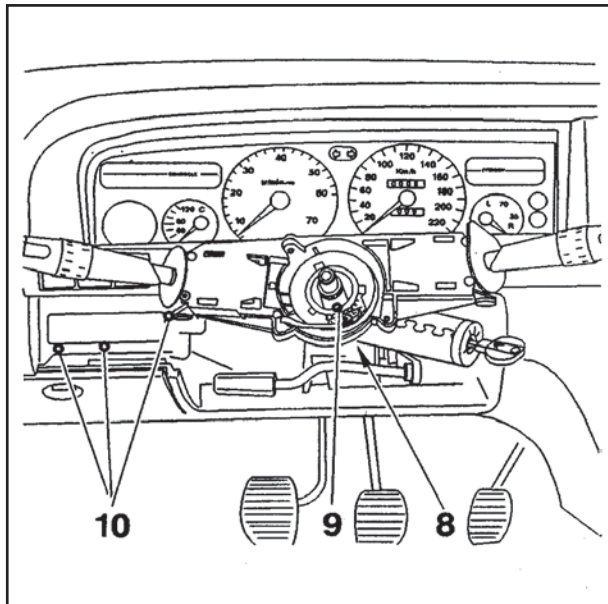
قطعات زیر را جدا کنید:

- سوکت رادیوی خودرو
- مهره (3) و واشر آن
- غربیک فرمان (4)



قطعات زیر را جدا کنید:

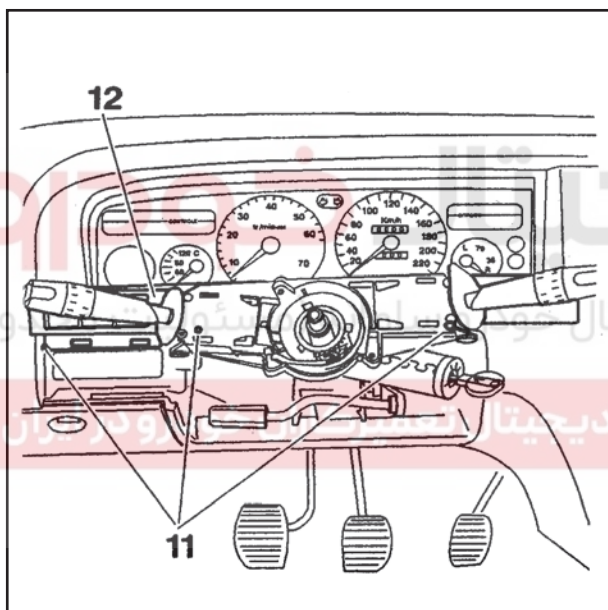
- قاب فوقانی (5) که با خارها و پیچها متصل شده است.
- قاب زیرین (7) که با دو پیچ از خارج و یک پیچ از داخل بسته شده است.
- سوکت تنظیم نور چراغهای داشبورد (6) را جدا کنید.



سوکت‌های رادیوی خودرو و سوکت سنسور فرمان (8) را قطع کنید.

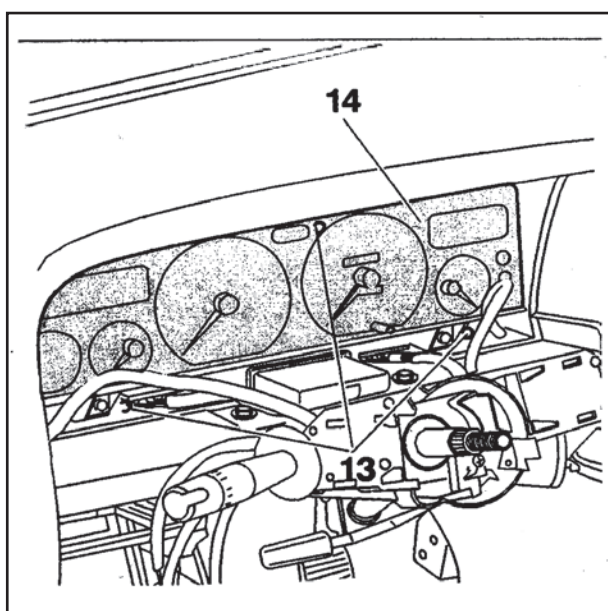
قطعات زیر را جدا کنید:

- سنسور فرمان (9) (به عملیات مربوطه مراجعه نمایید).
- سه عدد پیچ (10)



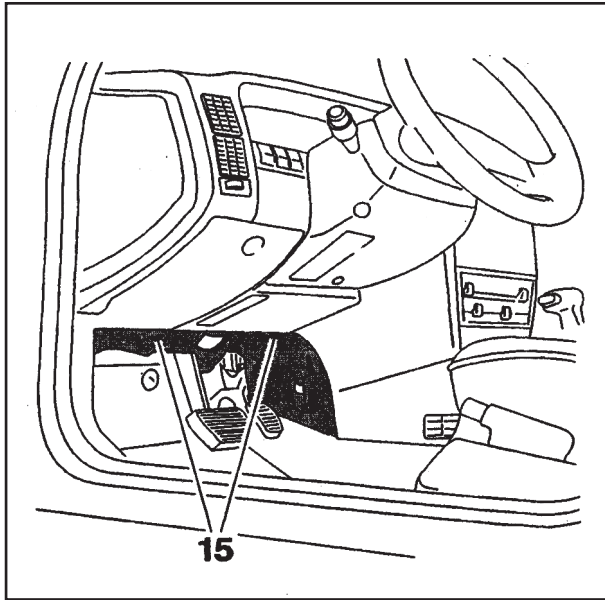
قطعات زیر را جدا کنید:

- با توجه به نوع مدل و تجهیزات، سه عدد پیچ (11) یا سه عدد ضامن فشاری
- قاب (12)
- سه عدد سوکت را جدا کنید.



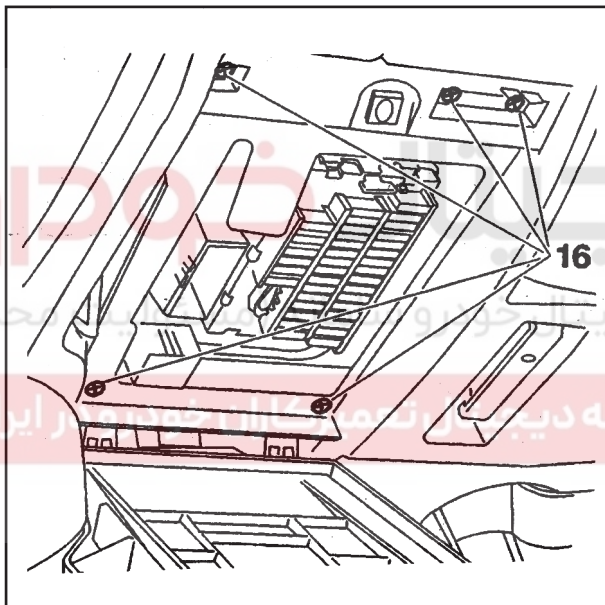
قطعات زیر را جدا کنید:

- سه عدد پیچ (13)
 - صفحه پشت آمپر (14)
- چهار عدد سوکت را از صفحه پشت آمپر جدا کنید.



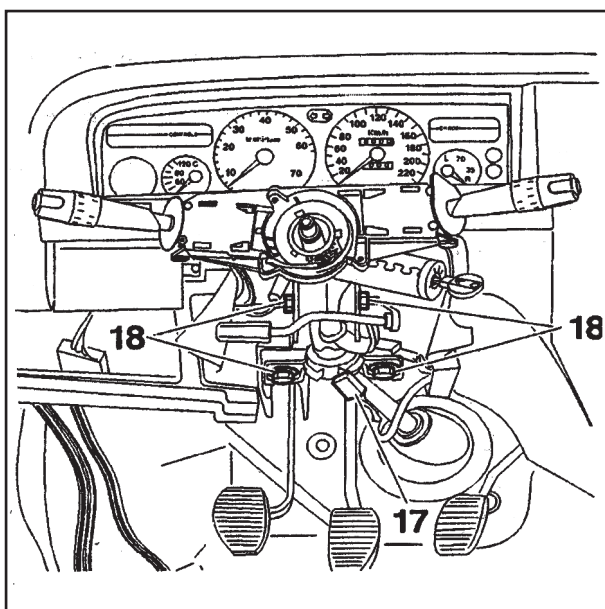
قطعات زیر را جدا کنید:

- شش عدد پیچ (15)
- عایق صداگیر زیر داشبورد



قطعات زیر را جدا کنید:

- پنج عدد پیچ (16)
- درب جعبه فیوز
- بدنه جعبه فیوز

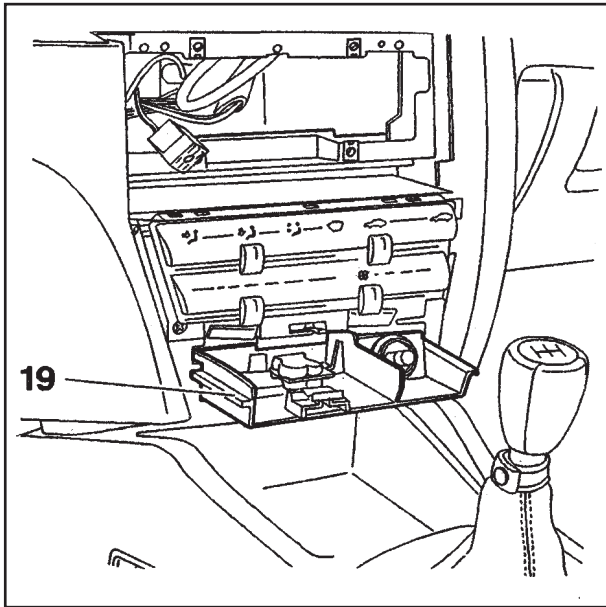


سه عدد سوکت (17) را از میل فرمان و سوکت رادیویی

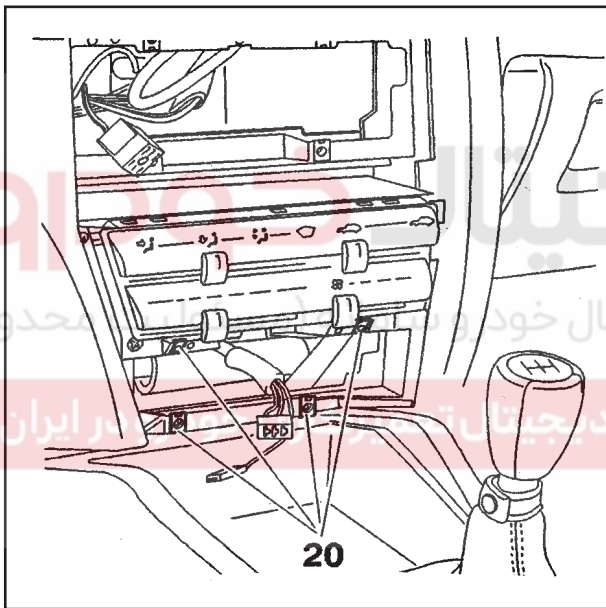
خودرو جدا کنید.

قطعات زیر را جدا کنید:

- پیچ و مهره چهار شاخه فرمان
- چهار عدد مهره (18)
- میل فرمان



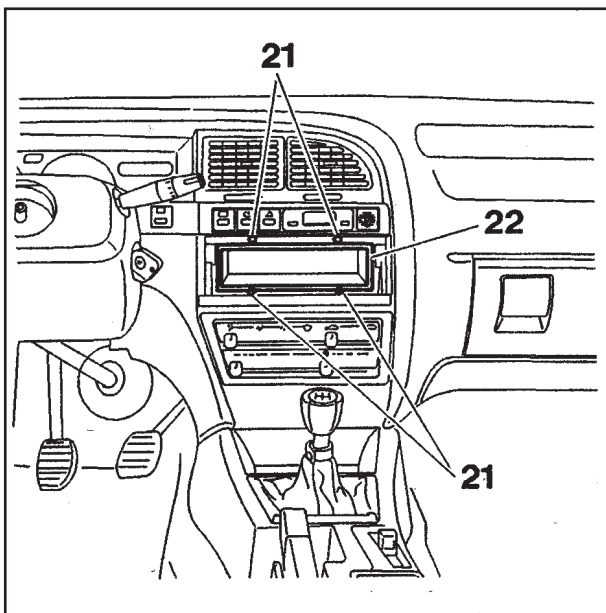
زیر سیگاری (19) را خارج کنید.
سوکت فنک خودرو را جدا کنید.



قطعات زیر را جدا کنید:

- چهار عدد پیچ (20)
- پایه زیر سیگاری

دو عدد از پیچ‌ها مربوط به قاب نگهدارنده سیستم تهویه مطبوع می‌باشند.

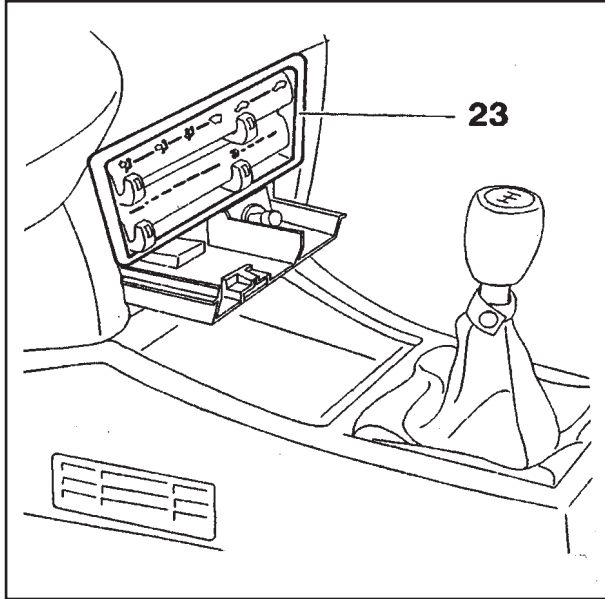


رادیو خودرو را خارج کنید.

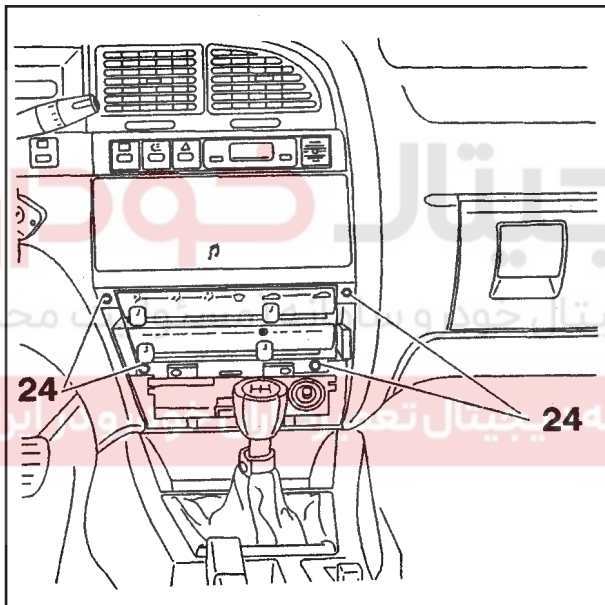
قطعات زیر را جدا کنید:

- چهار عدد پیچ (21)
- محفظه رادیو (22)

دو عدد سوکت را جدا نمایید.
سیم آنتن را از جای آن جدا کنید.

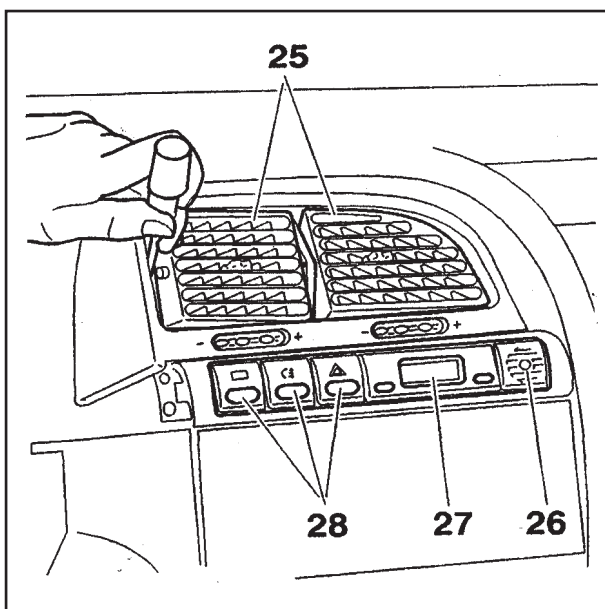


با استفاده از یک پیچ گوشتی کوچک، قاب صفحه کنترل سیستم تهویه مطبوع (23) را جدا کنید.



قطعات زیر را جدا کنید:

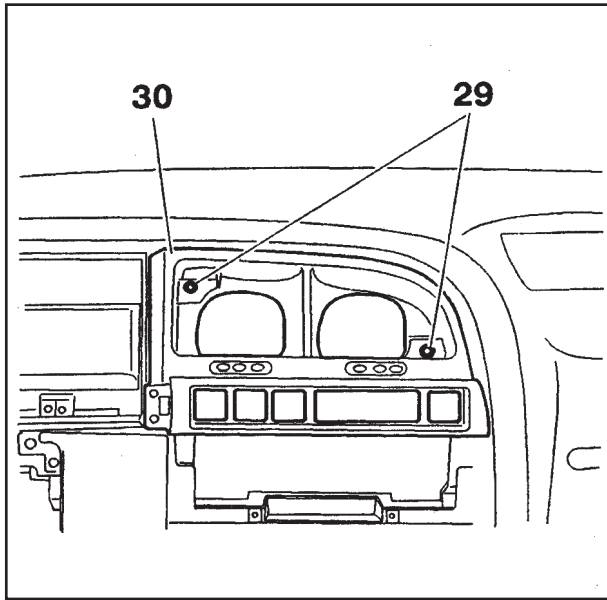
- ۴ عدد پیچ (24)
- مجموعه صفحه کنترل سیستم تهویه مطبوع



با استفاده از یک پیچ گوشتی کوچک دریاچه‌های تهویه (25) را جدا کنید.

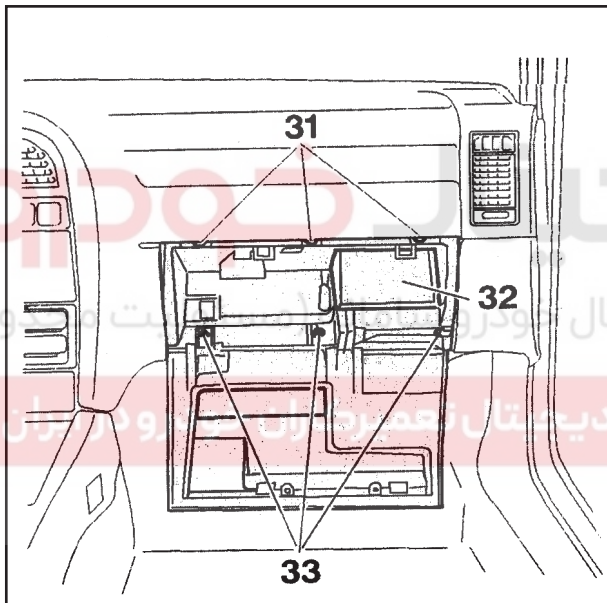
اجزاء زیر را جدا کنید:

- سه عدد کلید (28)
- ساعت (27)
- قاب (26) سنسور



قطعات زیر را جدا کنید:

- دو عدد پیچ (29)
- قاب نگهدارنده دریچه‌های تهویه (30)

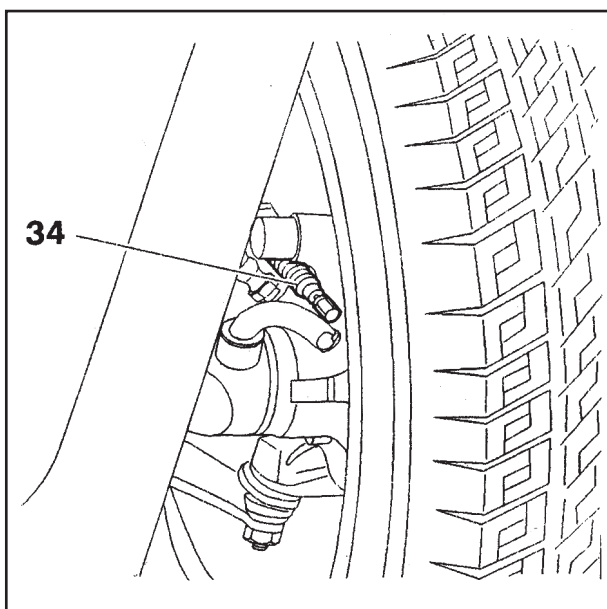


توجه: درب جعبه داشبورد را باز کرده و سه عدد پیچ

(33) را باز کنید.

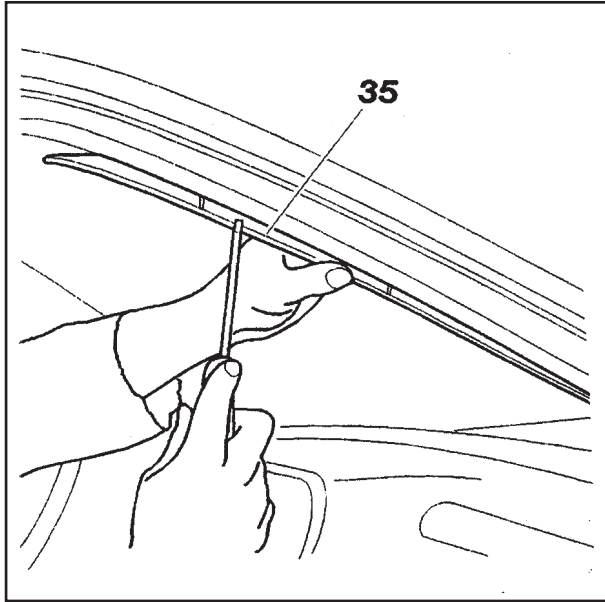
اجزاء زیر را جدا کنید:

- پیچهای (31)
- جعبه داشبورد (32)

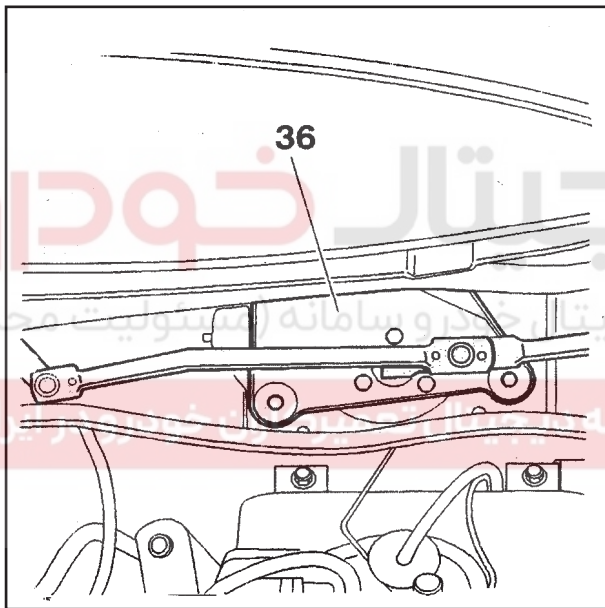


برای هر چرخ:

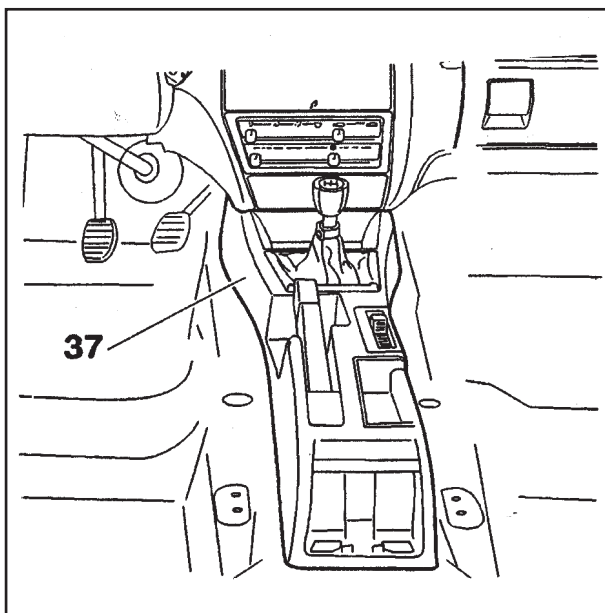
- فرمان را تا انتها بچرخانید تا چرخ کاملاً به سمت خارج قرار گیرد.
- سیم ترمز دستی (34) را از کالیپر ترمز آزاد کنید.
- اهرم ترمز دستی را تا آخر بکشید.



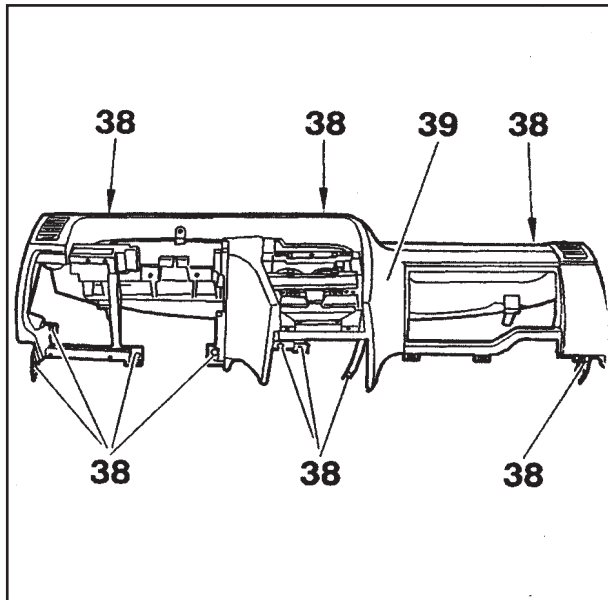
قابهای سمت چپ و راست (35) روی چهارچوب شیشه جلو را باز کنید.



مجموعه کامل مکانیزم برف پاک کن (36) را جدا کنید. (به عملیات مربوطه مراجعه نمایید).

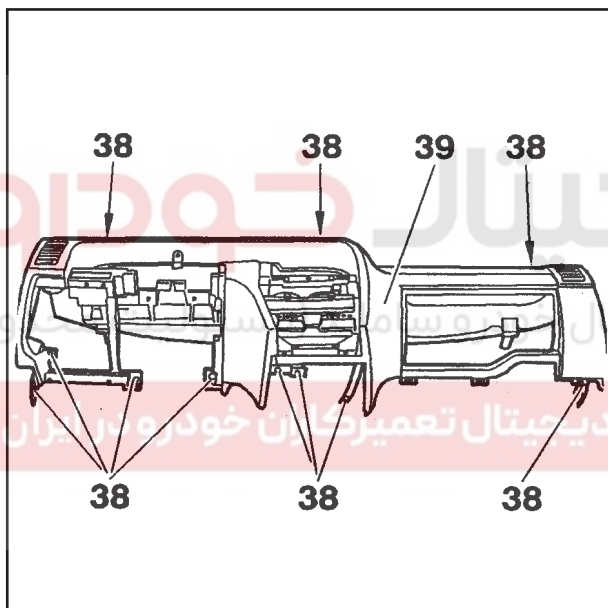


کنسول (37) را باز کنید. (به عملیات مربوطه مراجعه نمایید).



قطعات زیر را جدا کنید:

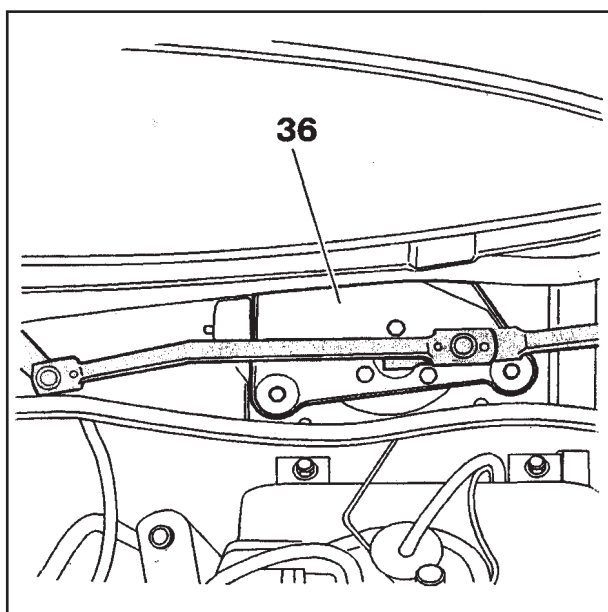
- ۱۱ عدد پیچ (38)
- داشبورد (39)



۲ - نصب مجدد

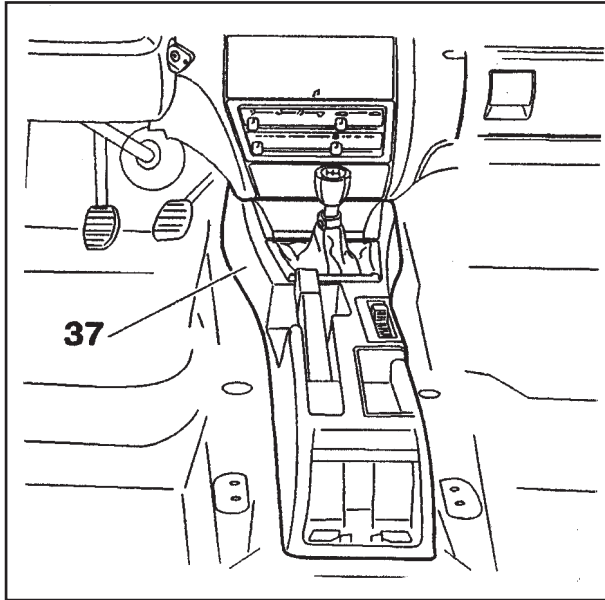
قطعات زیر را نصب کنید:

- داشبورد (39)
- ۱۱ عدد پیچ (38)

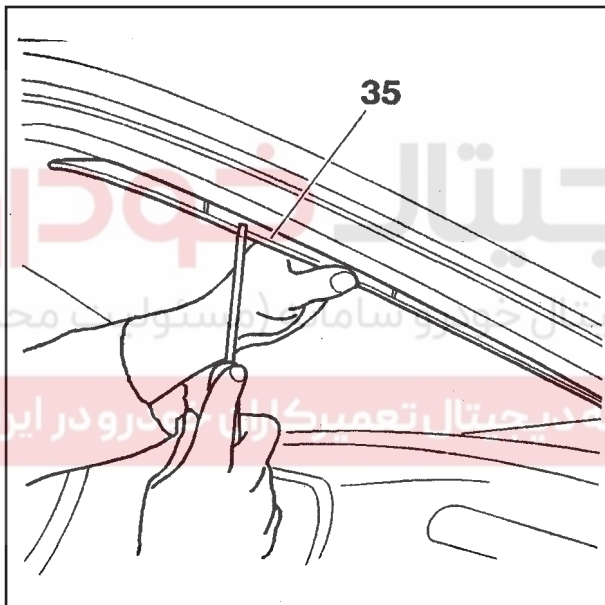


مکانیزم برف پاک کن را نصب کنید (به عملیات مربوطه

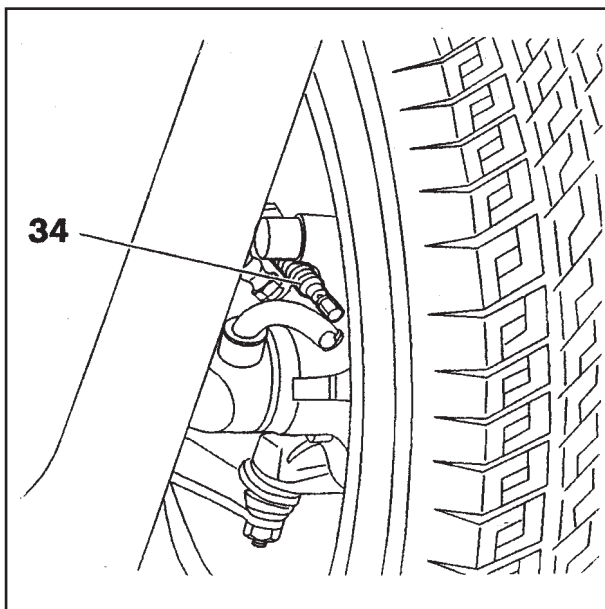
مراجعه نمایید.



کنسول (37) را نصب کنید. (به عملیات مربوطه مراجعه نمایید).



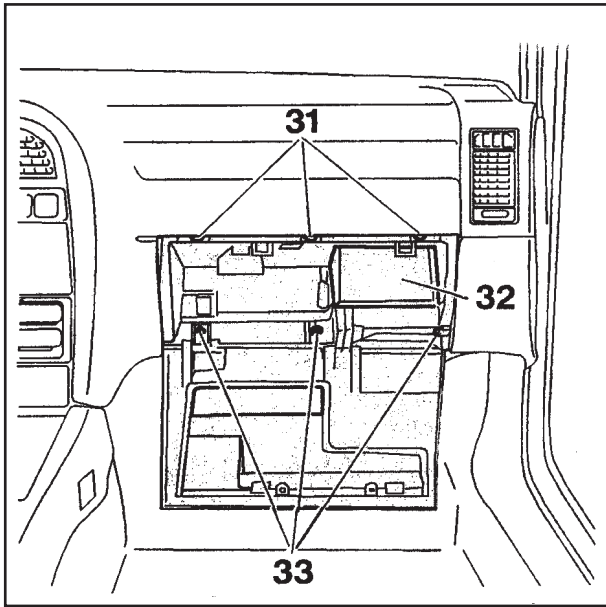
قابهای سمت چپ و راست (35) روی چهار چوب شیشه جلو را نصب کنید.



سیم ترمز دستی (34) را جا بزنید.

به منظور انجام این کار، برای هر چرخ:

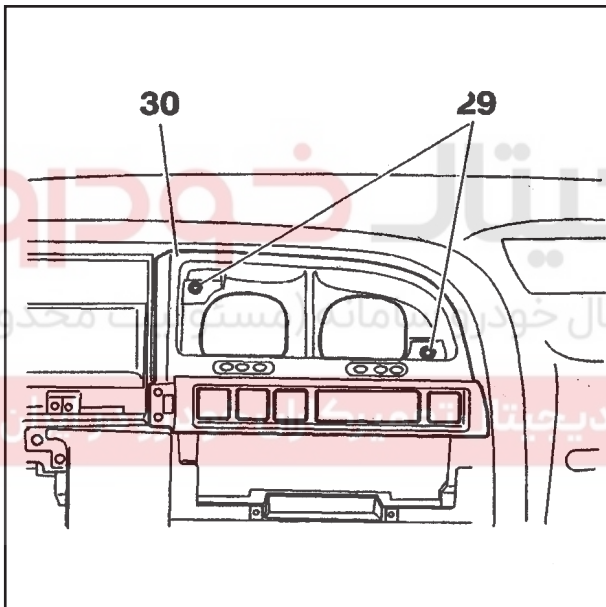
- فرمان را تا انتها به سمت خارج بچرخانید.
- سیم ترمز دستی (34) را درون کالیپر جا بزنید.



قطعات زیر را نصب کنید:

- جعبه داشبورد (32)
- پیچهای (31)
- سه عدد پیچ (33)

درب جعبه داشبورد را مجدداً نصب کنید.



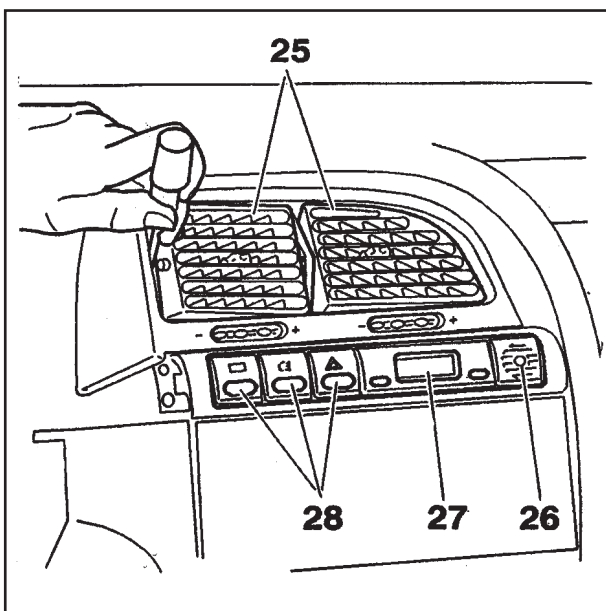
قطعات زیر را نصب کنید:

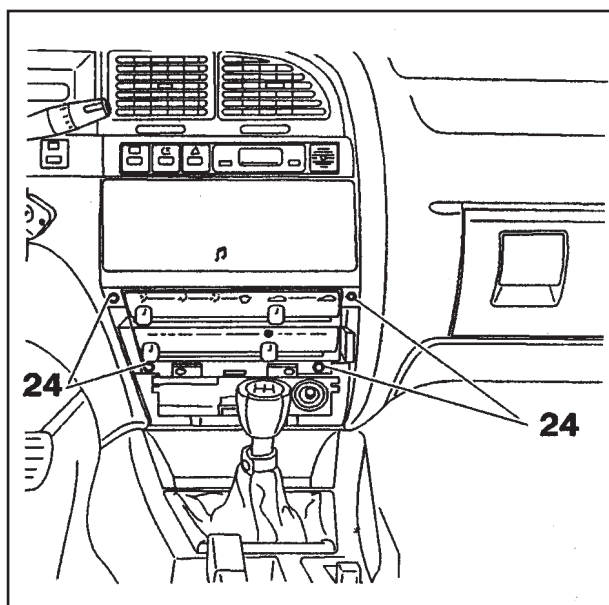
- قاب نگهدارنده دریچه‌های تهویه (30)
- دو عدد پیچ (29)

قطعات زیر را مجدداً نصب کنید:

- سه عدد کلید (28)
- ساعت (27)
- قاب (26) سنسور

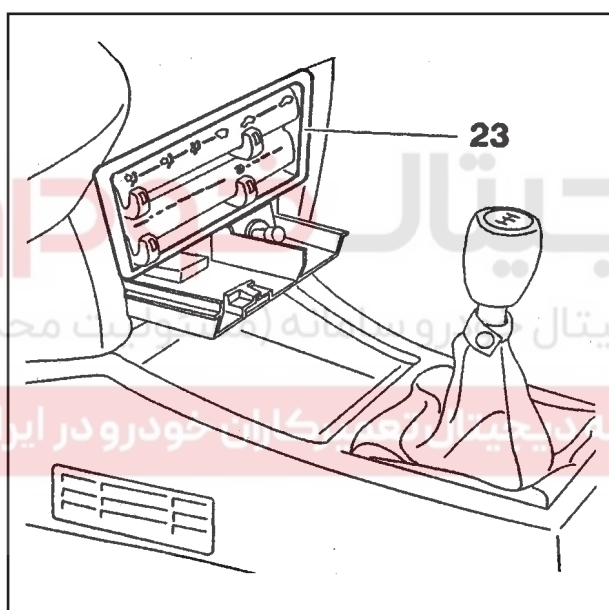
دریچه تهویه (25) را با استفاده از یک پیچ گوشتی کوچک جا بزنید.



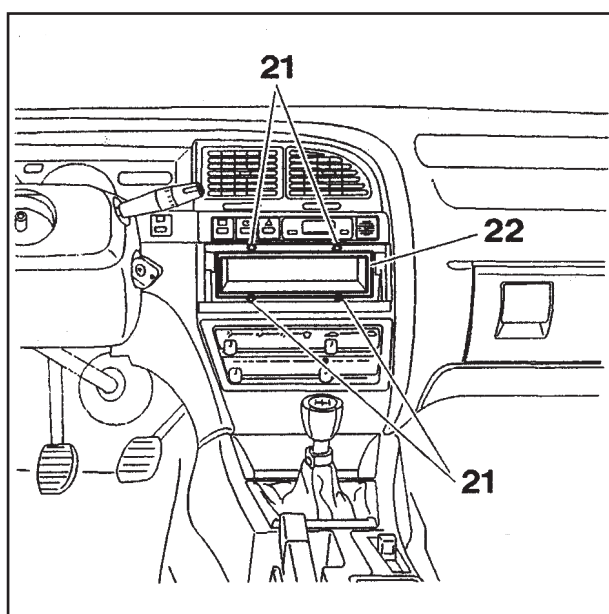


قطعات زیر را نصب کنید:

- صفحه کنترل سیستم تهویه مطبوع
- چهار عدد پیچ (24)



قاب صفحه کنترل سیستم تهویه مطبوع (23) را نصب کنید.

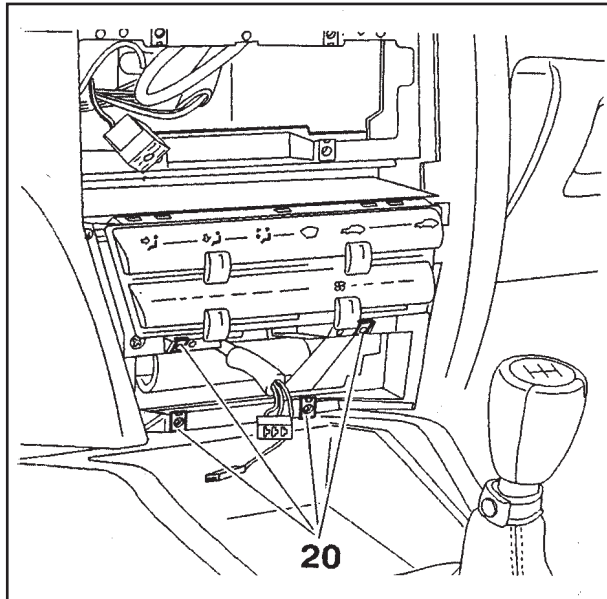


سیم آنتن را مجدداً به محل مربوطه متصل نمایید.

دو عدد سوکت پشت قاب رادیو را مجدداً متصل نمایید.

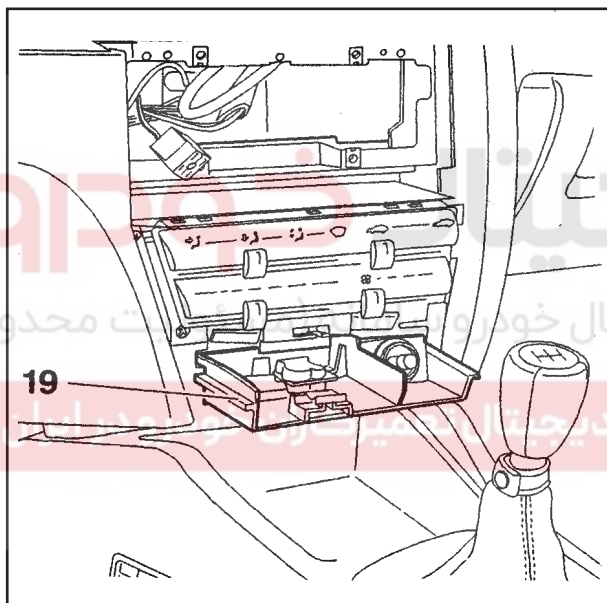
قطعات زیر را نصب کنید:

- قاب رادیو (22)
 - چهار عدد پیچ (21)
- رادیو خودرو را مجدداً نصب کنید. (بر اساس تجهیزات خودرو)

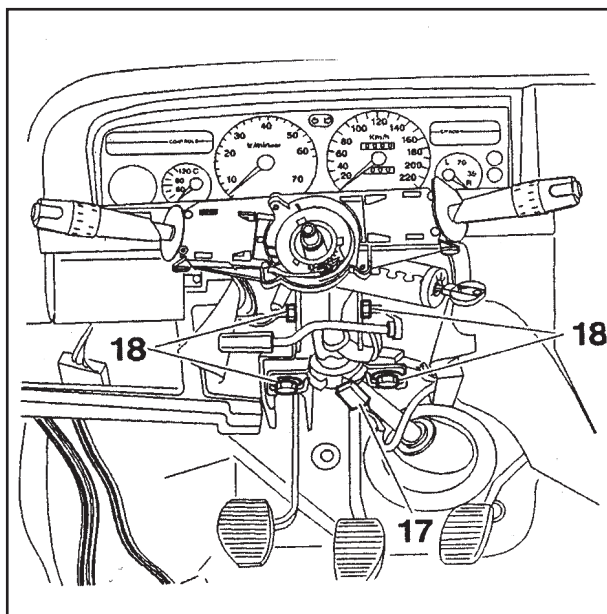


قطعات زیر را نصب کنید:

- پایه زیر سیگاری
- چهار عدد پیچ (20)



زیر سیگاری (19) را مجدداً نصب کنید.

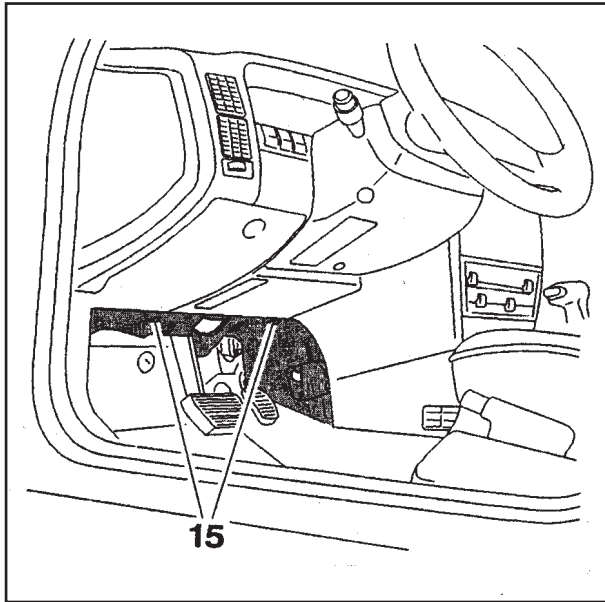


سه عدد سوکت (17) را به میل فرمان و همچنین سوکت

رادیوی خودرو را متصل نمایید.

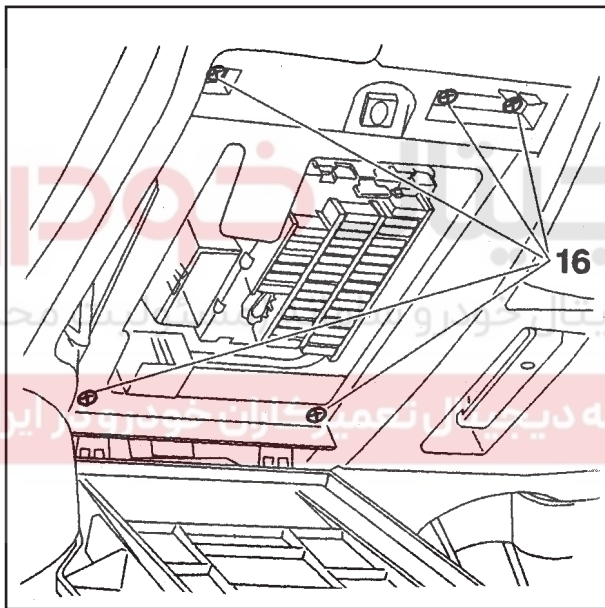
قطعات زیر را در جای خود قرار دهید:

- میل فرمان
- چهار عدد مهره (18)
- پیچ و مهره چهارشاخه فرمان



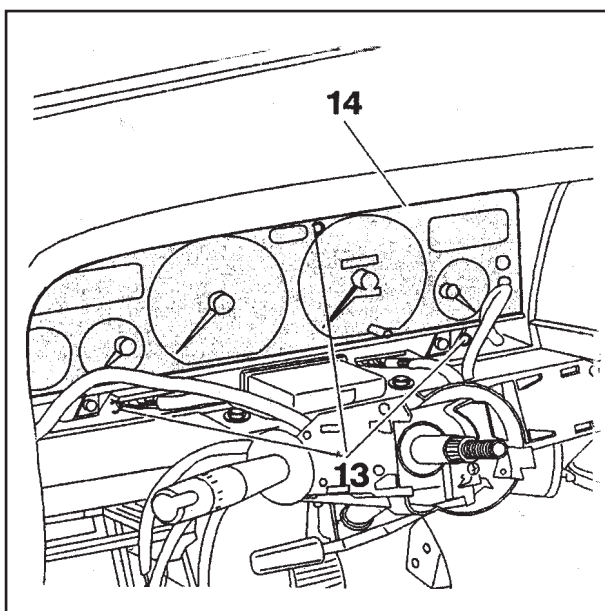
قطعات زیر را نصب کنید:

- عایق صداگیر زیر داشبورد
- شش عدد پیچ (15)



قطعات زیر را نصب کنید:

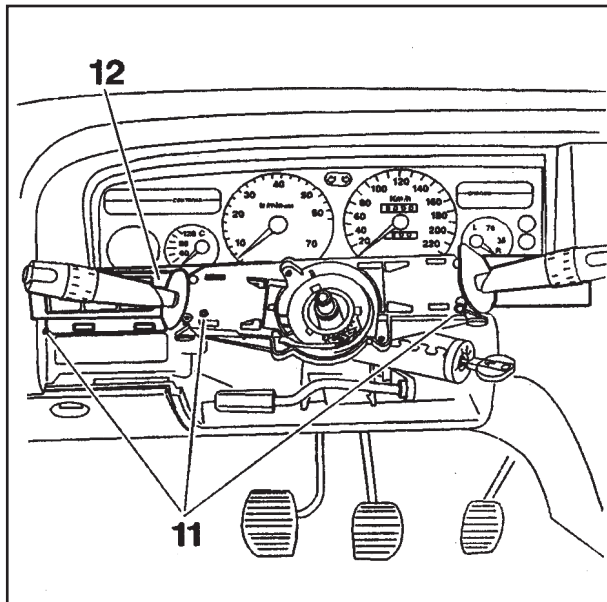
- بدنه جعبه فیوز
- درب جعبه فیوز
- پنج عدد پیچ (16)



چهار عدد سوکت صفحه پشت آمپر را متصل نمایید.

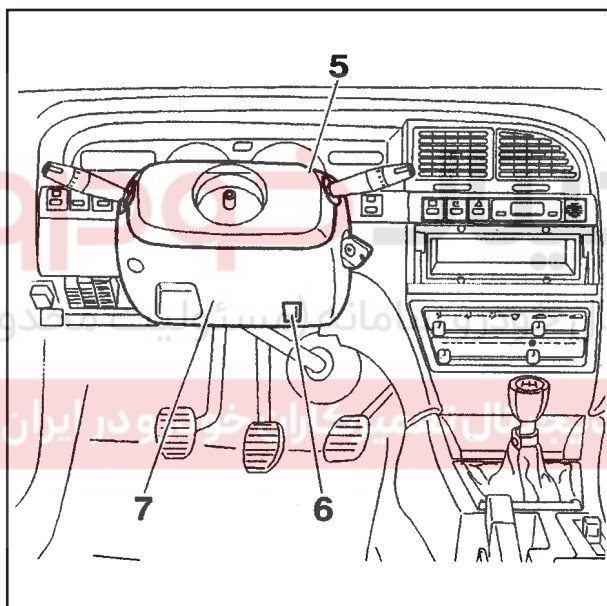
قطعات زیر را نصب کنید:

- صفحه پشت آمپر (14)
- سه عدد پیچ (13)



قطعات زیر را نصب کنید:

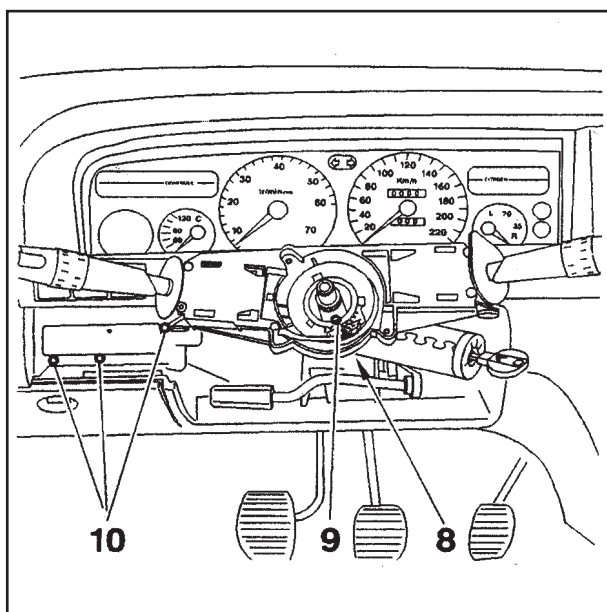
- قاب (12)
- با توجه به نوع مدل و تجهیزات، سه عدد پیچ (11) و یا سه عدد ضامن فشاری را متصل نمایید.



سوکت تنظیم نور چراغهای داشبورد (6) را متصل کنید.

قطعات زیر را نصب کنید:

- قاب زیرین (7) که با دو پیچ از خارج و یک پیچ از داخل بسته می‌شود.
- قاب فوقانی (5) که با خارها و پیچ‌ها بسته می‌شود.

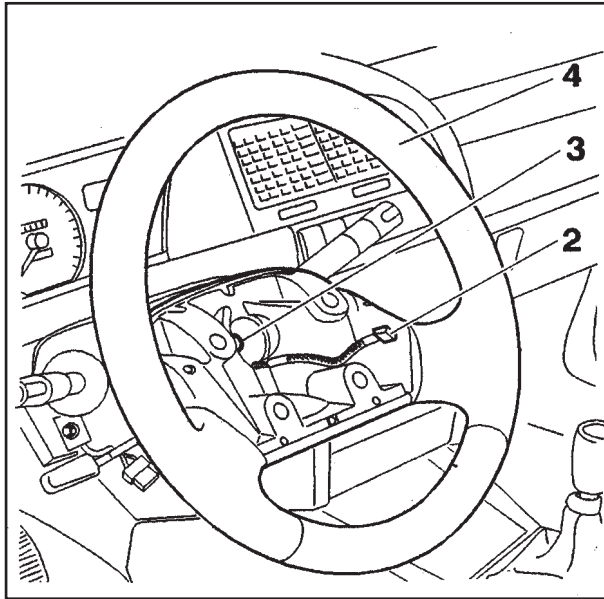


سوکت‌های رادیو خودرو و سوکت سنسور فرمان (8) را

متصل کنید.

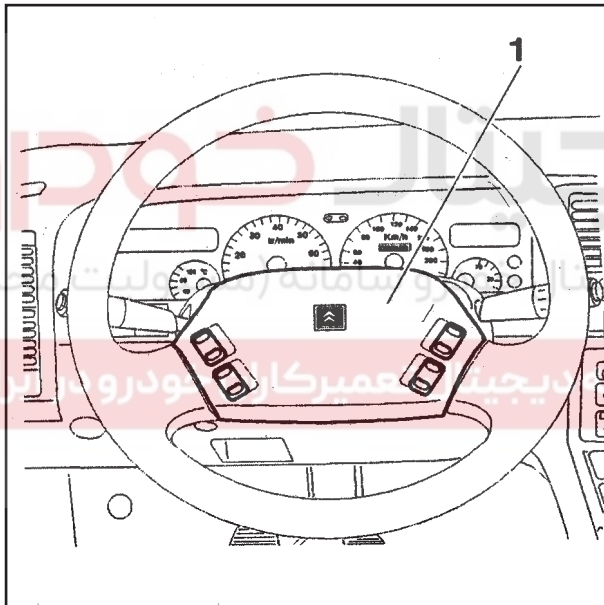
قطعات زیر را نصب کنید:

- سنسور فرمان (9) (به عملیات مربوطه مراجعه نمایید).
- سه عدد پیچ (10)



قطعات زیر را نصب کنید:

- غریبک فرمان (4)
- مهره (3)
- سوکت رادیوی خودرو (2)



قاب روی غریبک فرمان (1) را نصب کنید.

ترمینال منفی باتری را وصل کنید.

صحت عملکرد کلیه تجهیزات روی داشبورد را کنترل نمایید.

شرکت دیجیتال خودرو (مجموعه شرکت‌های دولتی) اولین سامانه دیجیتال تعمیرگاه خودرو ایران

پیاده کردن و نصب مجدد کنسول وسط

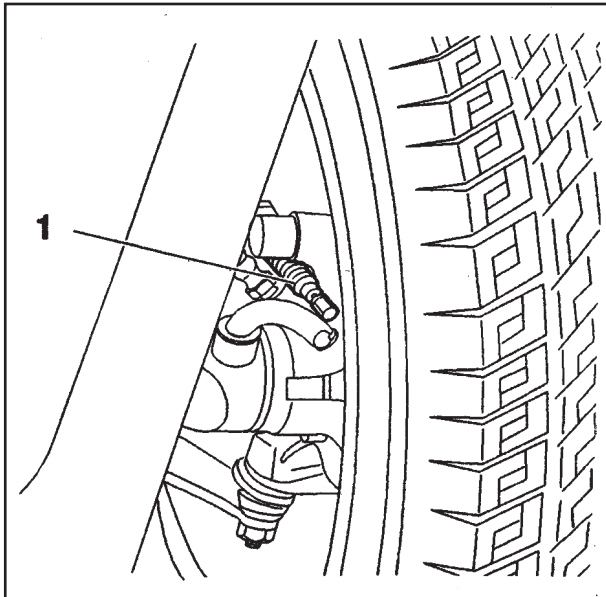
۱ - پیاده کردن

خودرو را در وضعیت "High" قرار دهید.

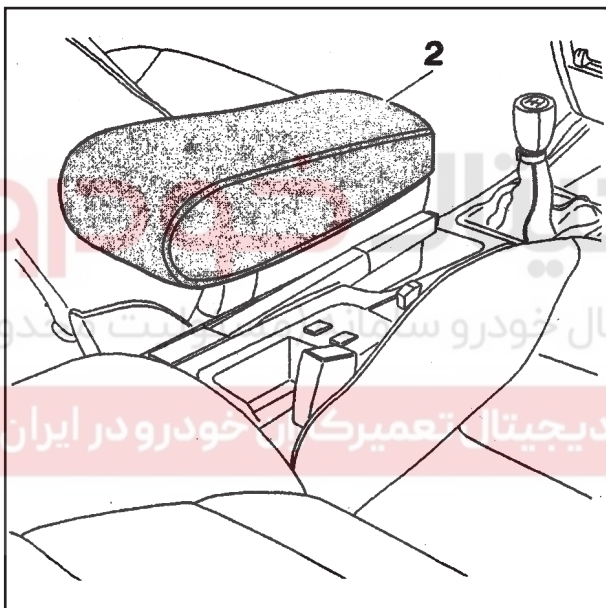
سیم ترمز دستی (1) را آزاد کنید.

اهرم ترمز دستی (1) را بالا بکشید.

منفی باتری را قطع کنید.



زیر آرنجی جلو در وسط (2) را جدا کنید.



قطعات زیر را جدا کنید:

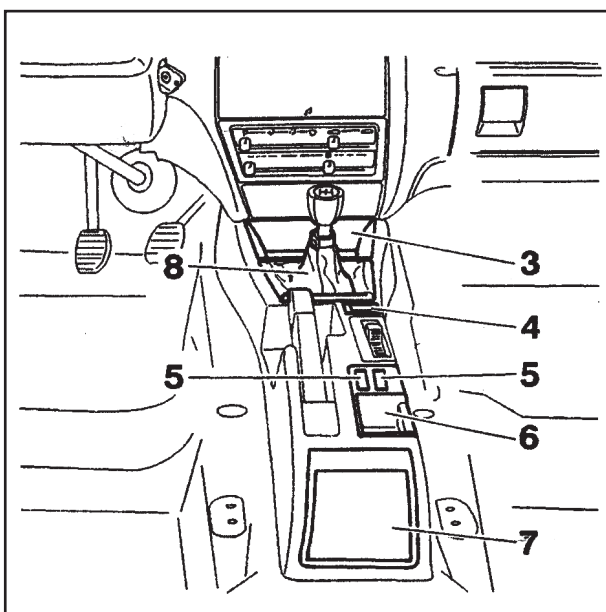
● محفظه (3) را که برای قرار دادن اشیاء مختلف می‌باشد

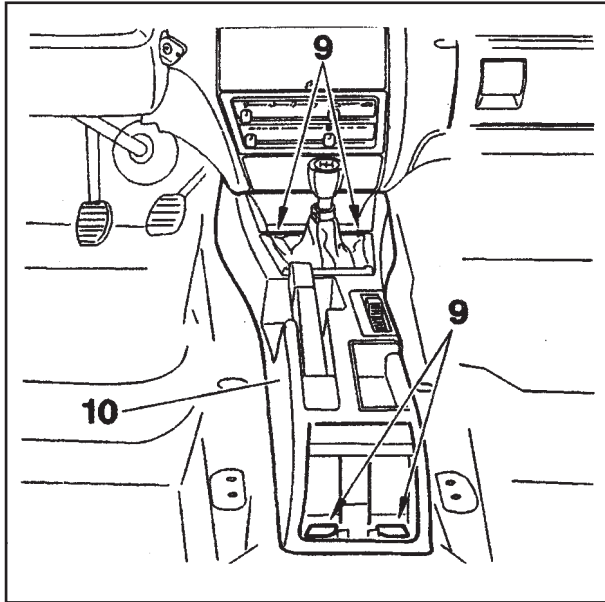
● جاسیگاری عقب (7)

● جای پول خرد (6)

● دو عدد کلید (5) را که مربوط به شیشه بالابرهای عقب می‌باشند را جدا کنید.

● لوله خرطومی دسته دنده (8) را آزاد کنید.





قطعات زیر را جدا کنید:

- ۴ عدد پیچ (9)
- کنسول (10)

۲ - نصب مجدد

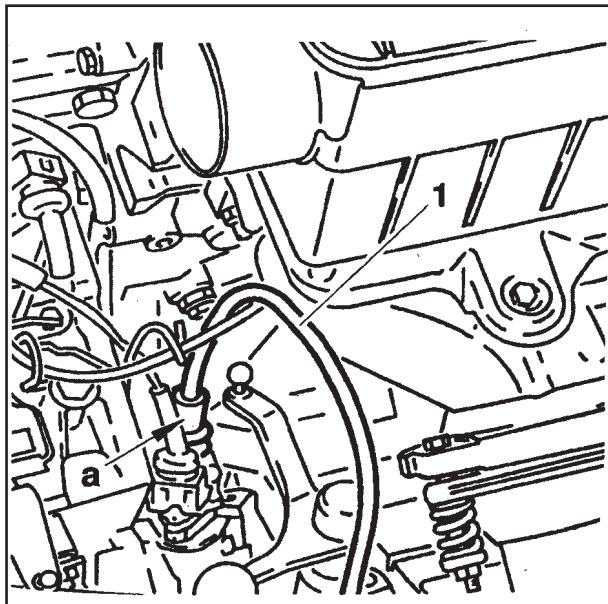
بر عکس عملیات پیااده سازی انجام می شود.

دیجیتال خودرو

شرکت دیجیتال خودرو سامانه (مسئولیت محدود)

اولین سامانه دیجیتال تعمیرکاران خودرو در ایران





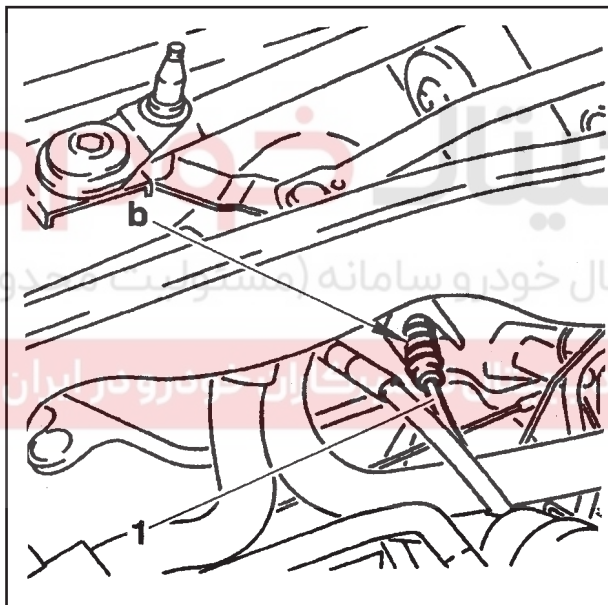
پیاده کردن و نصب مجدد سیم کیلومتر شمار

۱ - پیاده کردن

سیم کیلومتر شمار (1) را از ناحیه "a" نزدیک گیربکس جدا کنید.

سیم کیلومتر (1) را از ناحیه "b" محکم به سمت جلوی خودرو بکشید.

سیم کیلومتر شمار را کاملاً از سر آن آزاد کنید.



۲ - نصب مجدد

توجه: روی ساچمه سر آن کف صابون بمالید.

سیم کیلومتر شمار (1) را در محل "b" جا بزنید. آن را کاملاً تا انتها هل دهید تا روی صفحه آمپر قفل شود. اطمینان حاصل کنید که ساچمه آن درون پوسته مربوطه جا گرفته باشد.

سر دیگر سیم کیلومتر (1) را در سمت گیربکس در ناحیه "a" نصب کنید.

۳ - بررسی

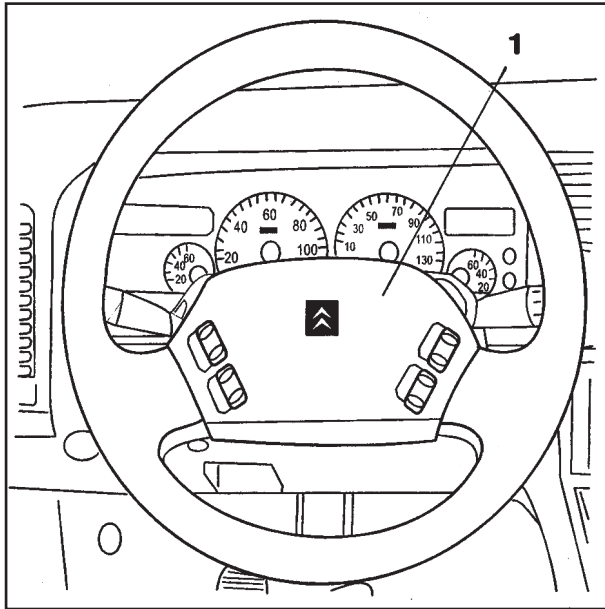
خودرو را بلند کنید و به گونه ای نگهدارید که چرخهای جلوی

آن آزاد باشند.

موتور را روشن کنید.

دنده ای را انتخاب نموده و خودرو را در آن دنده قرار دهید.

عملکرد کیلومتر شمار را بررسی نمایید.

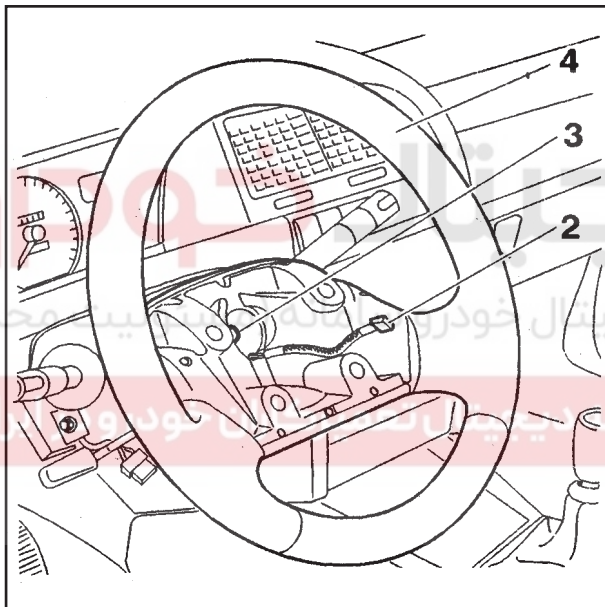


پیاده کردن و نصب مجدد پشت آمپر

ترمینال منفی باتری را قطع کنید.

۱ - پیاده کردن

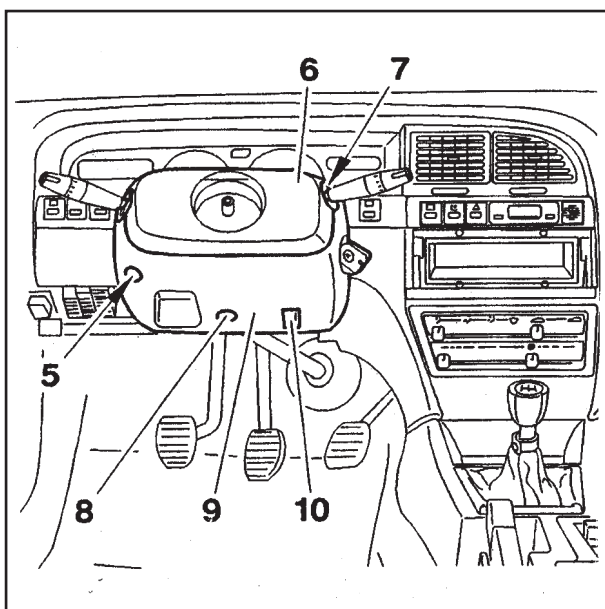
قاب روی غربلیک فرمان (1) را بردارید.



سوکت (2) را از دگمه‌های کنترل رادیو جدا کنید.

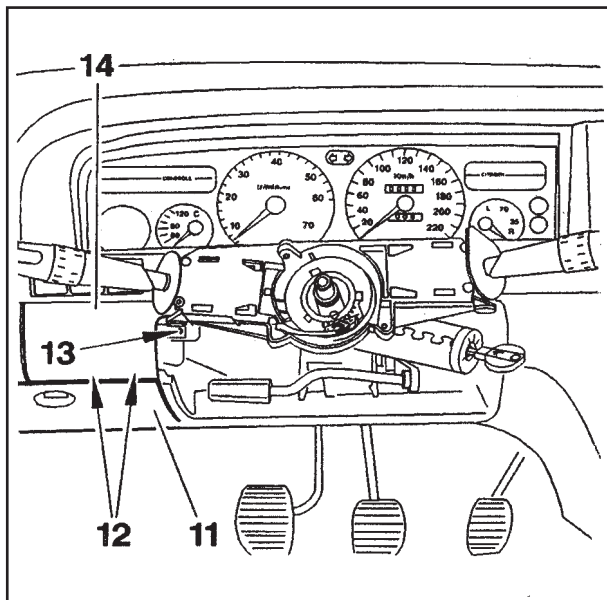
قطعات زیر را جدا کنید:

- مهره (3)
- واشر مربوطه
- غربلیک فرمان (4)



قطعات زیر را جدا کنید:

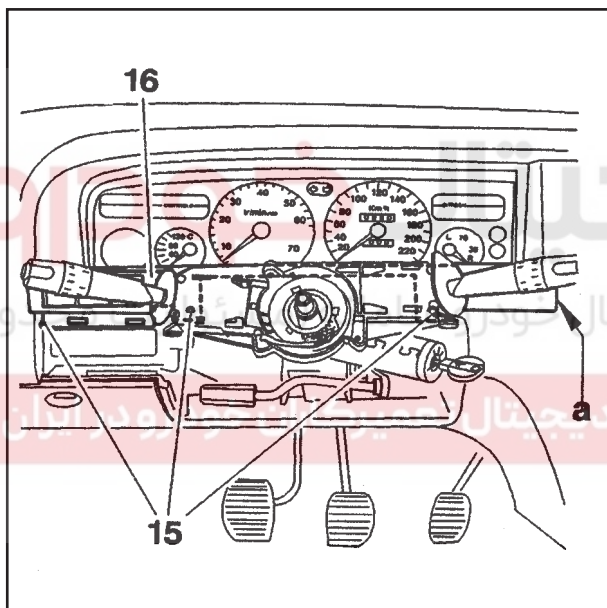
- پیچ (5)
- قاب فوقانی (6) که با خارها و پیچ (5) متصل شده است.
- پیچ (7)
- پیچ (8)
- قاب زیرین (9)
- سوکت تنظیم نور چراغهای داشبورد (10)



درب جعبه فیوز (11) را باز کنید.

قطعات زیر را جدا کنید:

- پیچهای (12) و (13)
- قاب (14)

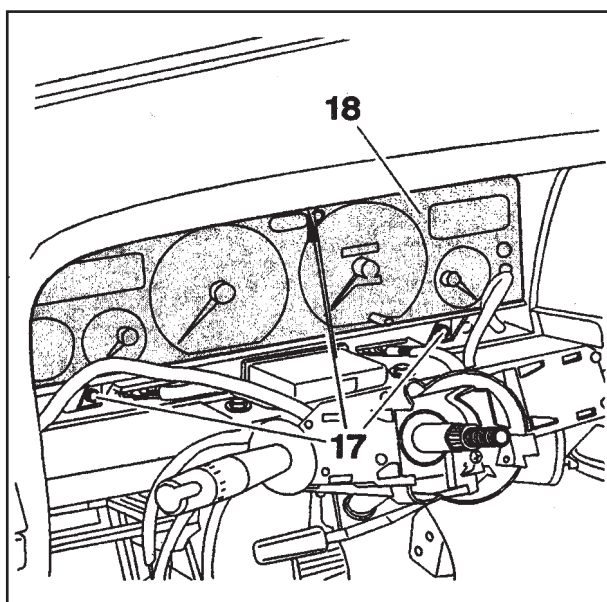


سه عدد پیچ (15) را باز کنید.

در امتداد "a" بستها را باز کنید.

قاب (16) را جدا کنید.

سه عدد سوکت را قطع کنید. (براساس مدل و تجهیزات خودرو)



قطعات زیر را جدا کنید:

● سه عدد پیچ (17)

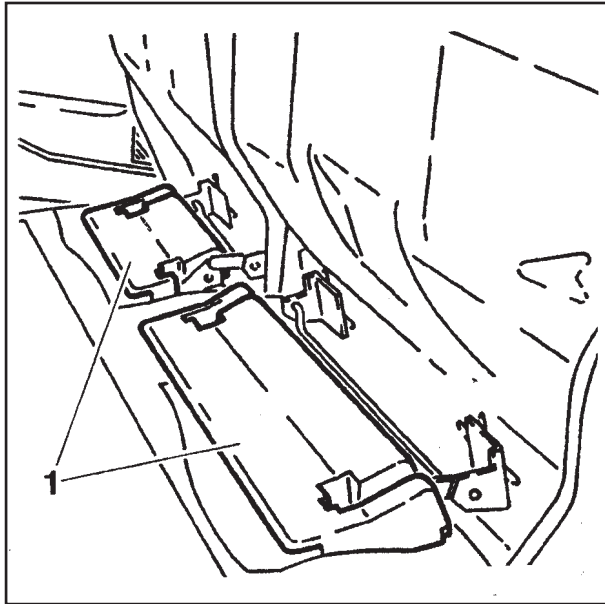
● صفحه پشت آمپر (18)

چهار عدد سوکت را از پشت صفحه آمپر جدا کنید.

۲ - نصب مجدد

توجه: بررسی کنید که سیم کیلومتر شمار کاملاً متصل شده باشد.

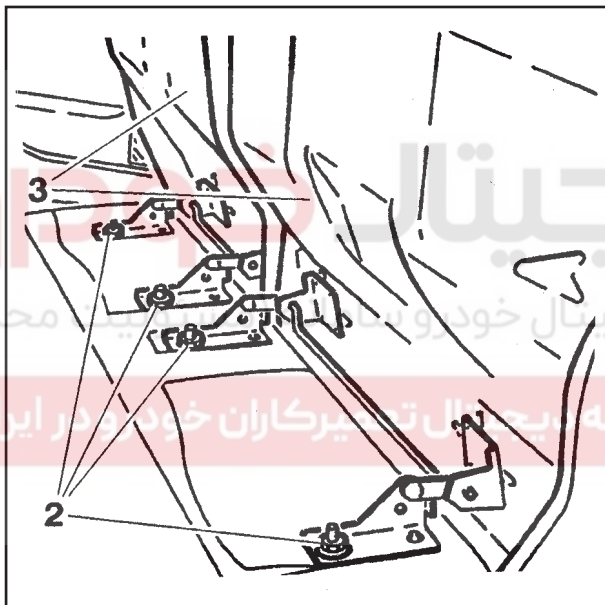
مراحل نصب بر عکس عملیات پایاده سازی عمل کنید.



پیاده کردن و نصب مجدد صندلی عقب تاشو

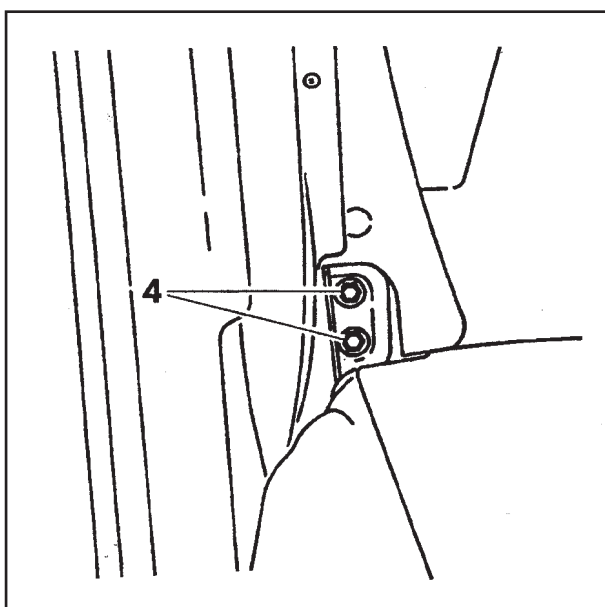
۱ - پیاده کردن

نشیمگاههای صندلی عقب را آزاد کرده و به سمت جلو و بالا بکشید.
قابهای (1) را جدا کنید.

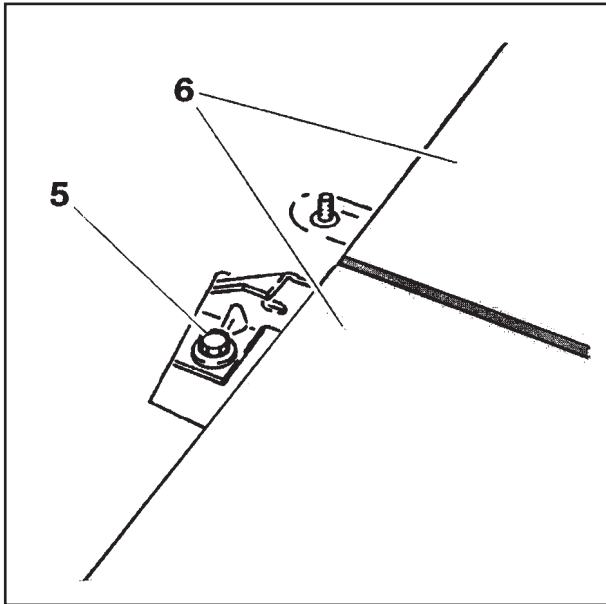


قطعات زیر را جدا کنید:

- مهره‌های (2)
- نشیمگاههای صندلی عقب (3)



پیچهای (4) را باز کنید.



قطعات زیر را جدا کنید:

- پیچ (5) بین دو صندوق
- پشتی صندوقها (6)

۲ - نصب مجدد

بر عکس عملیات پیاده سازی انجام می شود.

دیجیتال خودرو

شرکت دیجیتال خودرو سامانه (مسئولیت محدود)

اولین سامانه دیجیتال تعمیرکاران خودرو در ایران



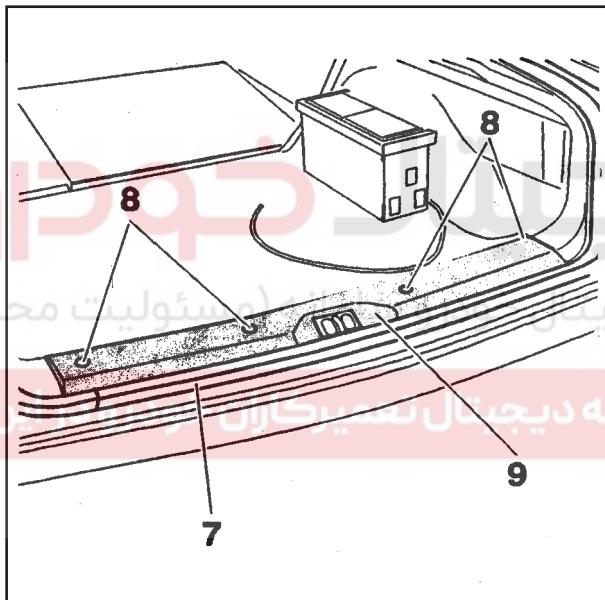
پیاده کردن و نصب مجدد متعلقات صندوق عقب

۱- پیاده کردن

نشیمنگاه صندلی عقب را به سمت جلو بکشید.

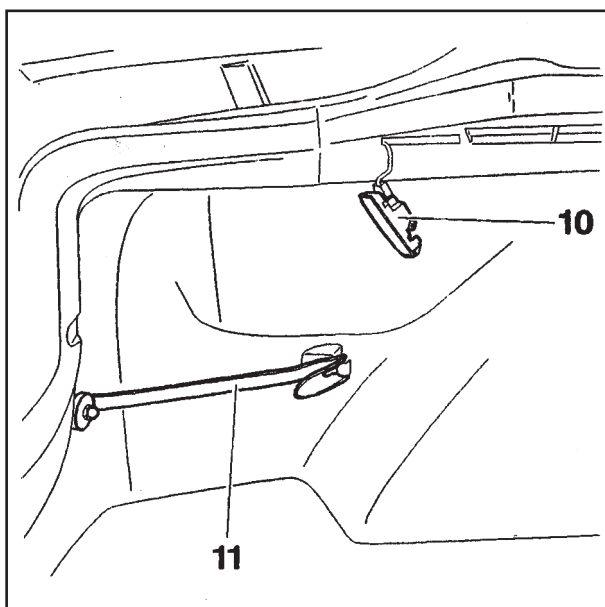
قطعات زیر را جدا کنید:

- پشتی صندلی عقب (به عملیات مربوطه مراجعه نمایید).
- کمربند ایمنی صندلی عقب برای شخص وسط (به عملیات مربوطه مراجعه نمایید).



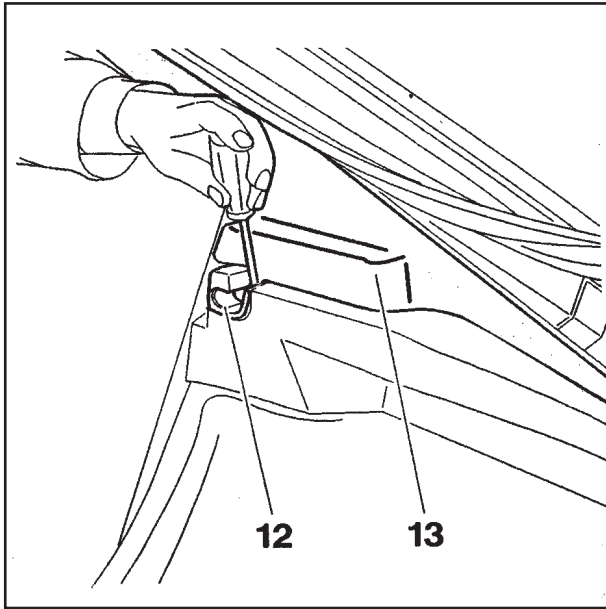
قطعات زیر را جدا کنید:

- قسمتی از لاستیک آبنندی (7)
- چهار عدد درپوش (8) و پیچهای اتصال زیر آنها
- قاب جلویی صندوق عقب (9)



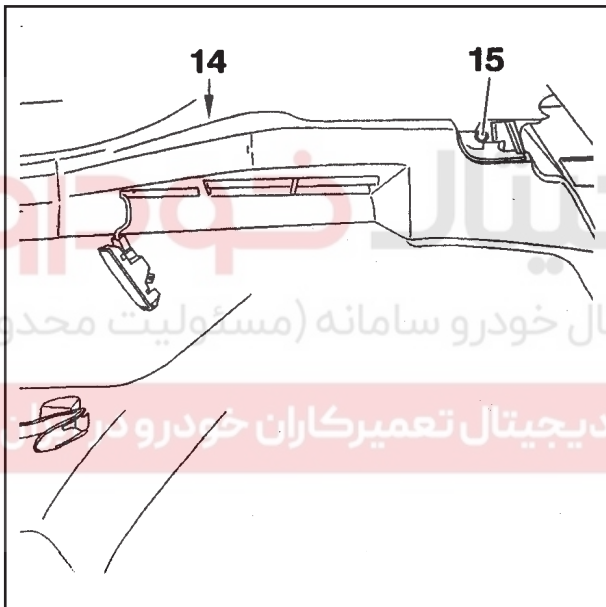
قطعات زیر را جدا کنید:

- دستگیره
- چراغ صندوق عقب (10)
- تسمه نگهدارنده قوطی روغن (11) (سمت چپ صندوق عقب قرار گرفته است).

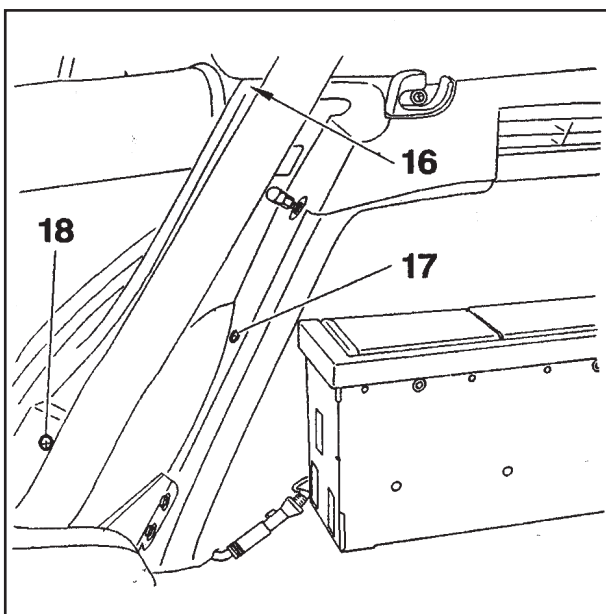


قطعات زیر را از هر دو طرف جدا کنید:

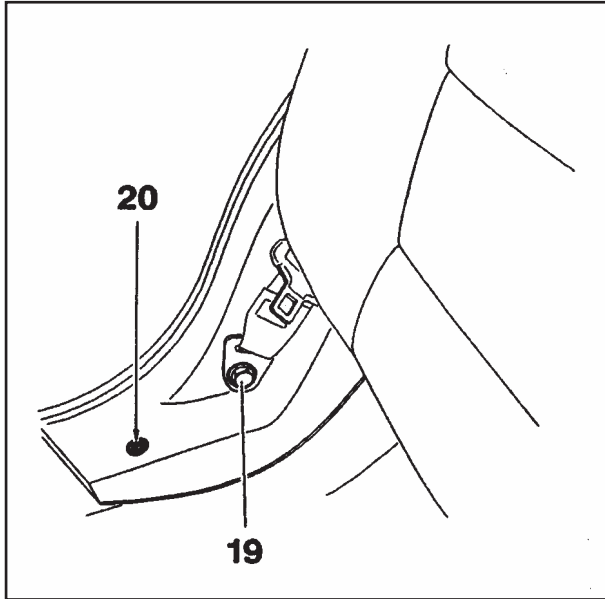
- پایه نگهدارنده طاقچه عقب (12)
- قاب کائوچویی (13)



پیچهای (14) و (15) را از هر دو طرف باز کنید.

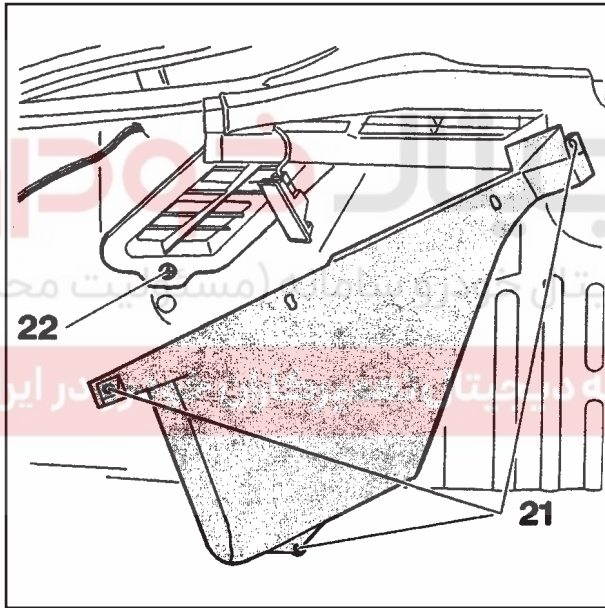


پیچهای (16) و (17) و (18) را از هر دو طرف باز کنید.



از هر دو طرف اجزاء زیر را باز کنید:

- پیچ کمر بند ایمنی (19)
- پیچ (20)



قاب درون صندوق عقب را جدا کنید.

از هر دو طرف اجزاء زیر را جدا کنید:

- سه عدد پیچ (21) (در صورت وجود)
- قاب مشخص شده در شکل (در صورت وجود)
- پیچ نگهدارنده (22)
- صفحه مشبک نشان داده شده

۲ - نصب مجدد

بر عکس عملیات پیاده سازی انجام می شود.

پیاده کردن و نصب مجدد بخاری

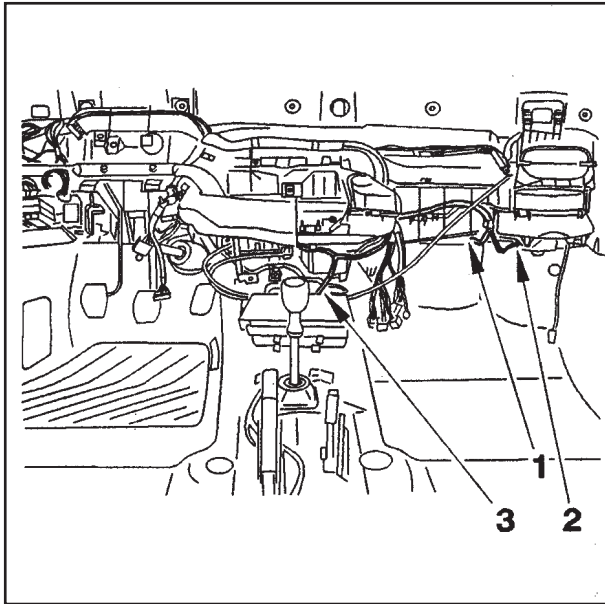
۱ - پیاده کردن

قطعات زیر را جدا کنید:

- کنسول وسط (به عملیات مربوطه مراجعه نمایید).
- داشبورد (به عملیات مربوطه مراجعه نمایید).

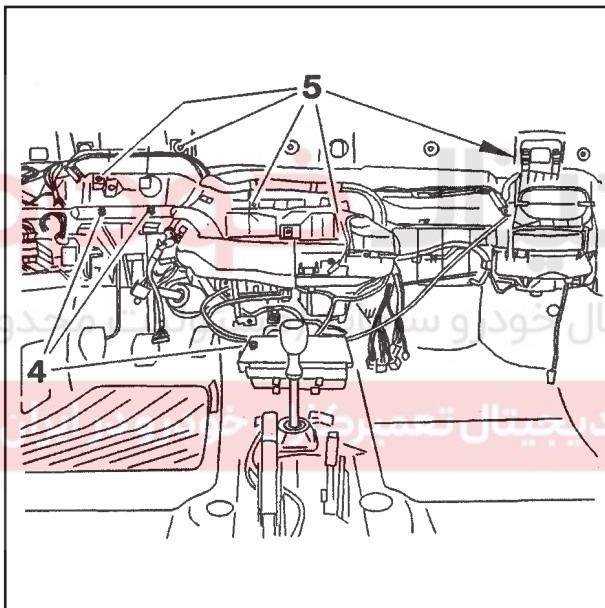
اتصالات زیر را جدا کنید:

- سوکت المنت گرم کننده (1)
- سوکت فن دمنده (2)
- سوکت چراغهای روی صفحه کنترل سیستم تهویه مطبوع (3)



اتصالات زیر را جدا کنید:

- پیچهای (4) روی قاب نگهدارنده
 - پیچهای (5) از پایه دسته سیمها
- دسته سیمها را آزاد کنید.



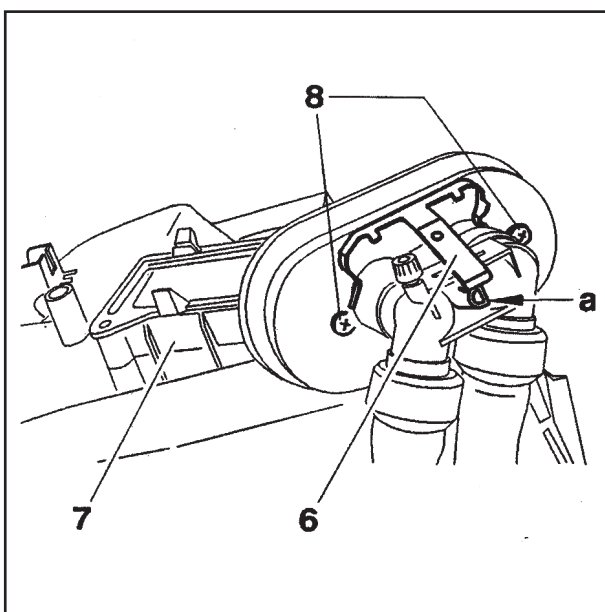
بست لوله‌ها (6) را آزاد کنید.

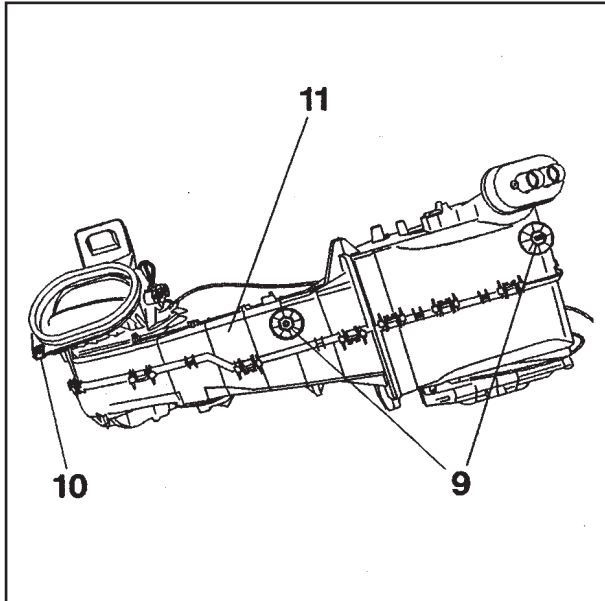
خار (7) را به سمت راست حرکت دهید.

مجموعه لوله‌های را جدا کنید.

قطعات زیر را جدا کنید:

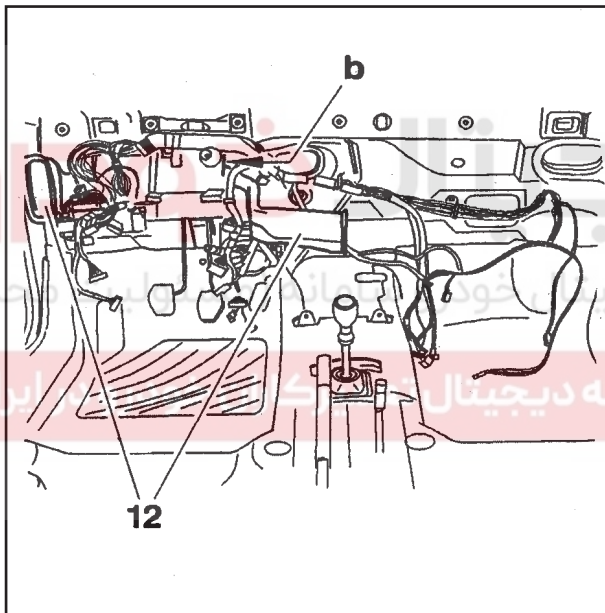
- دو عدد پیچ (8)
 - صفحه محافظ
 - ورقهای آبیندی
- کل مجموعه را جدا نمایید.





قطعات زیر را جدا کنید:

- دو عدد مهره (9)
- پیچ (10)
- رادیاتور بخاری (11)



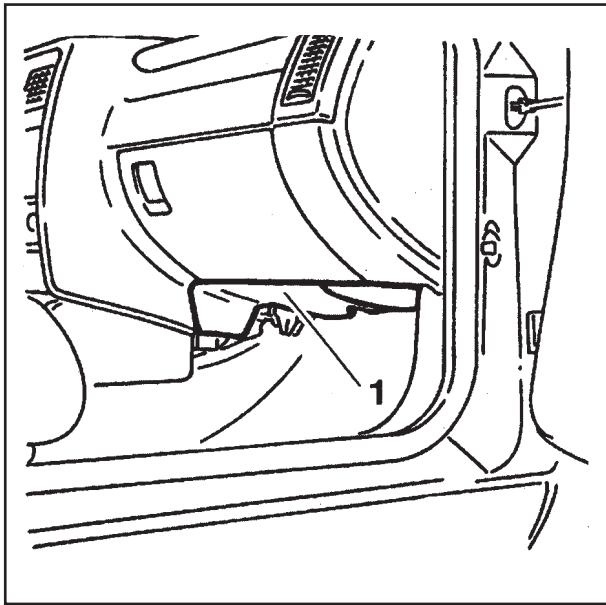
پیچ مشخص شده در ناحیه "b" را باز کنید.

کانالهای عبور هوا (12) را از جایشان خارج کرده و جدا نمایید.

۲ - نصب مجدد

بر عکس عملیات پیاده سازی انجام می شود.

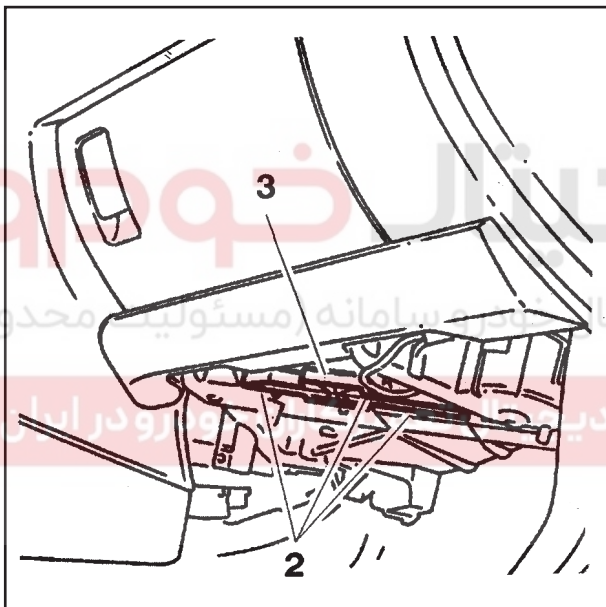
توجه: پس از انجام این عملیات سیستم خنک کاری را هواگیری نمایید. (به عملیات مربوطه مراجعه نمایید).



پیاده کردن و نصب مجدد فیلتر گرد و غبار

۱ - پیاده کردن

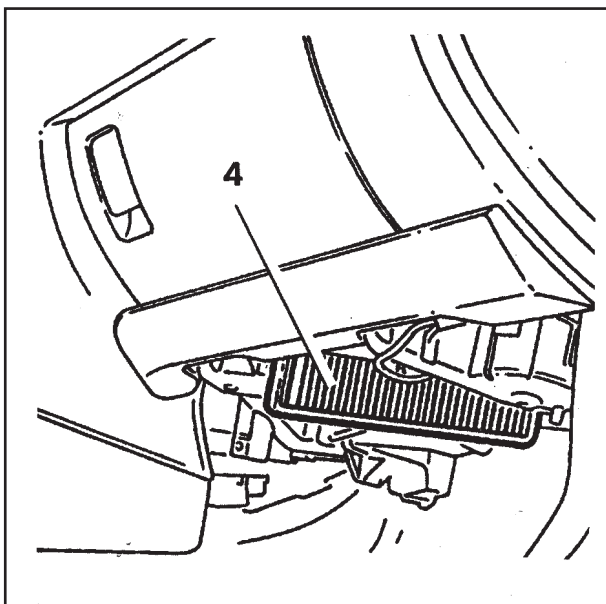
از زیر داشبورد سمت صندلی مسافر، عایق صداگیر (1) را جدا کنید.



قطعات زیر را جدا کنید:

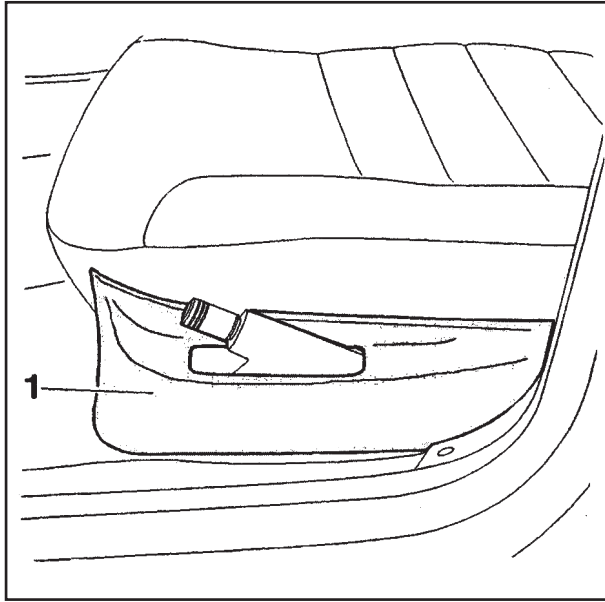
- سه عدد پیچ (2)
- درپوش (3)

فیلتر (4) را جدا کنید.



۲ - نصب مجدد

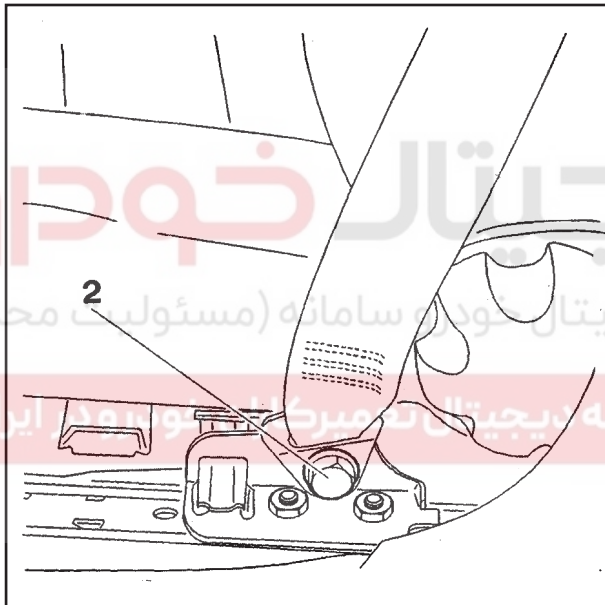
بر عکس عملیات جداسازی انجام می شود.



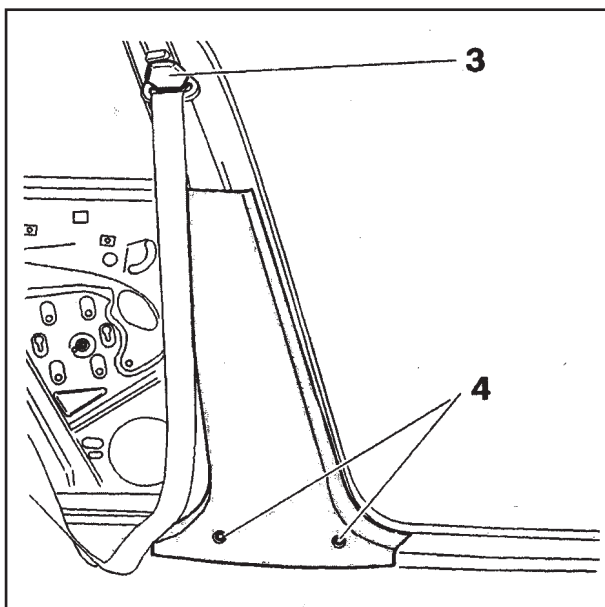
پیاده کردن و نصب مجدد کمربند ایمنی صندلی جلو

۱ - پیاده کردن

قاب جانبی (1) سمت درب را جدا نمایید.

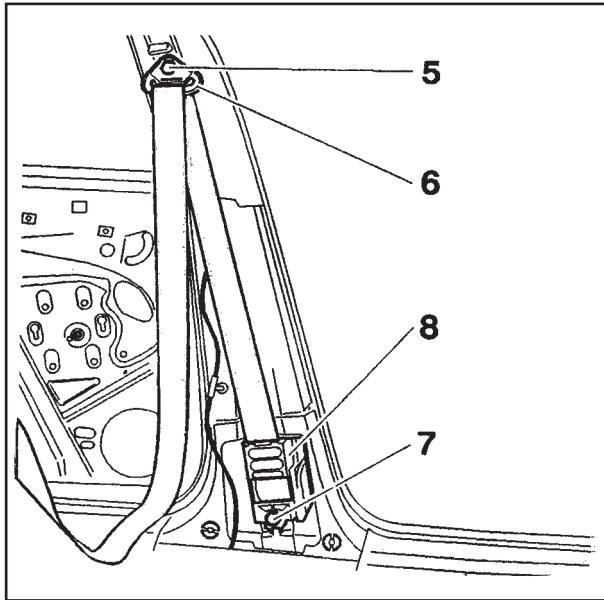


پیچ (2) را باز کنید.



قطعات زیر را جدا کنید:

- قاب (3)
- دو عدد پیچ (4)
- قاب روی ستون میانی



اجزاء زیر را باز کنید:

- پیچ (5)
- قلاب راهنمای کمربند (6)
- پیچ (7)
- قرقره کمربند ایمنی (8)

۲ - نصب مجدد

برعکس عملیات پیاده سازی انجام می‌شود.

دیجیتال خودرو

شرکت دیجیتال خودرو سامانه (مسئولیت محدود)

اولین سامانه دیجیتال تعمیرکاران خودرو در ایران

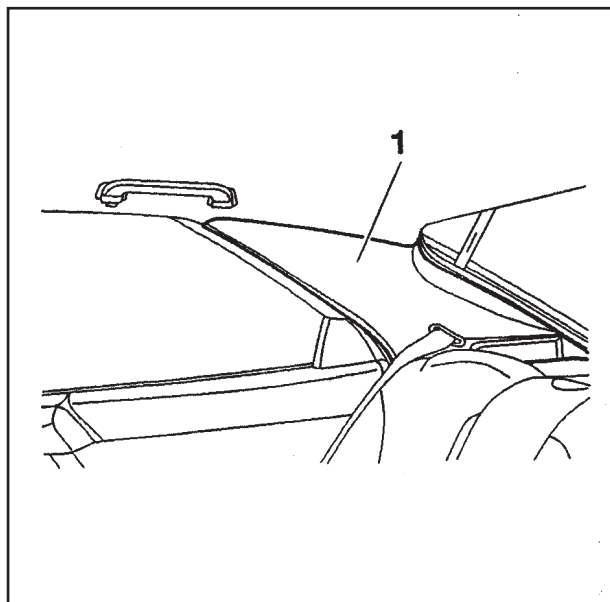


پیاده کردن و نصب مجدد کمربند ایمنی عقب

۱- پیاده کردن

۱-۱. کمربند ایمنی عقب (چپ و راست)

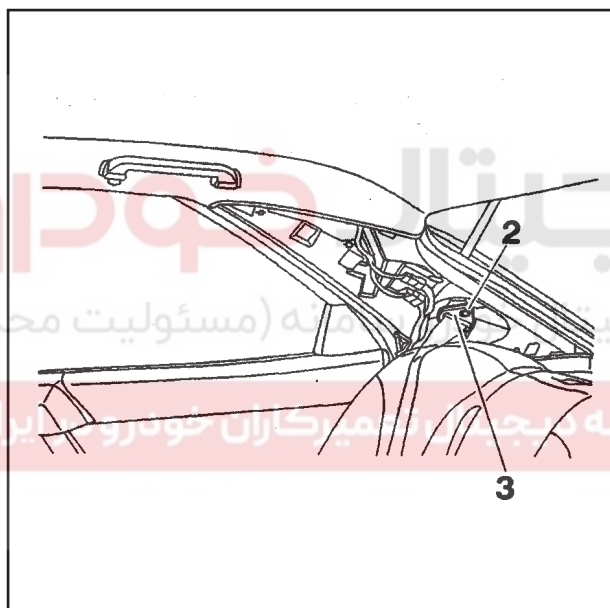
قاب کائوچویی (1) را جدا کنید.



اجزاء زیر را جدا کنید:

● پیچ (2)

● اتصال فوقانی کمربند ایمنی (3)



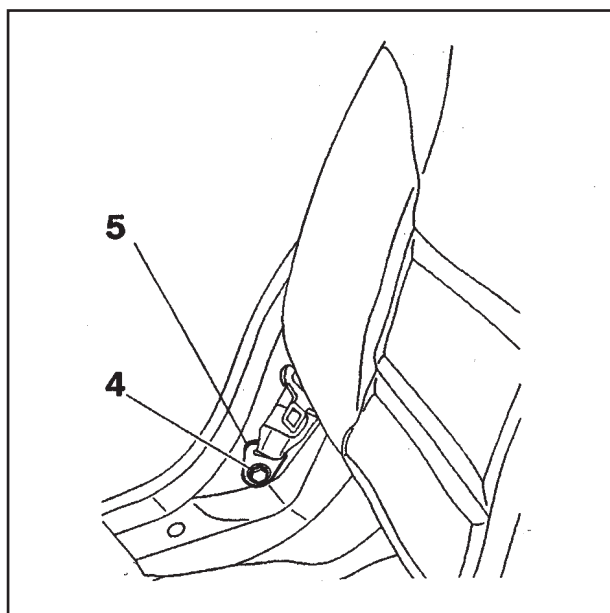
قطعات زیر را جدا کنید:

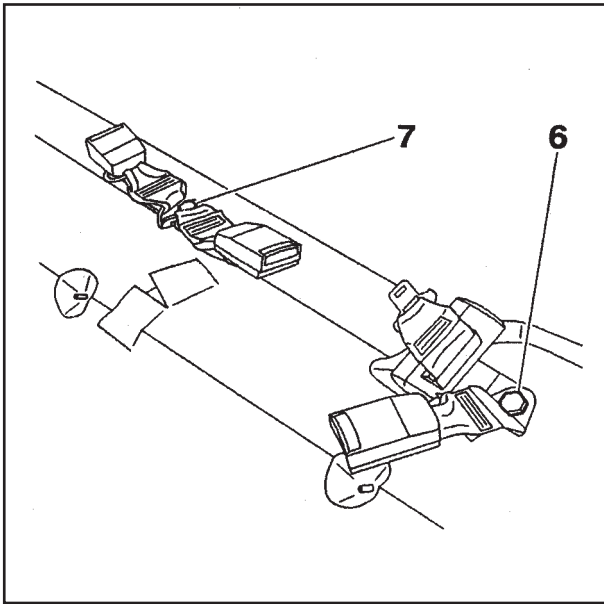
● پیچ (4)

● اتصال پایینی کمربند ایمنی عقب (5) با عبور دادن

کمربند ایمنی از داخل شیار هادی قاب کائوچویی، کمربند

را از قاب خارج کنید.





۱-۲. کمر بند ایمنی عقب (وسط)

اجزاء زیر را باز کنید:

- پیچ (6)
- پیچ (7)

۲ - نصب مجدد

بر عکس عملیات پیاده سازی انجام می شود.

دیجیتال خودرو

شرکت دیجیتال خودرو سامانه (مسئولیت محدود)

اولین سامانه دیجیتال تعمیرکاران خودرو در ایران



دیجیتال خودرو

شرکت دیجیتال خودرو سامانه (مسئولیت محدود)

اولین سامانه دیجیتال تعمیرکاران خودرو در ایران

