

**باز و بست کنسول وسط**

مهم: توصیه های ایمنی و بهداشت را رعایت فرمایید

**۱- تجهیز:**

شرح ابزار	کد اختصاصی	تصویر
ابزار مخصوص تریم	۲۶۱۰۲۰۰۵	<p>[1350-ZZ]</p>  <p>شکل : E5AG02MT</p>

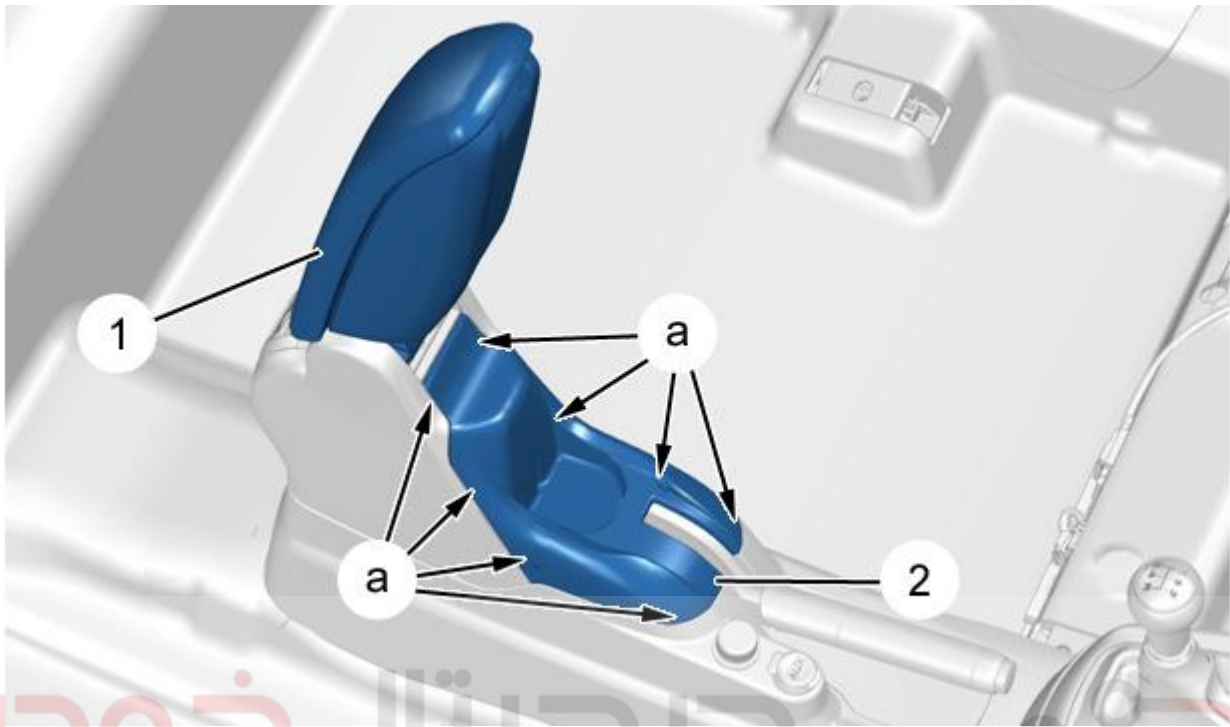
**۲- باز کردن:**

اتصالات باتری را جدا کنید

صندلی های جلو را تا آنجایی که ممکن است به عقب بکشید

اولین سامانه دیجیتال تعمیرکاران خودرو در ایران

شرکت دیجیتال خودرو سامانه (مسئولیت محدود)



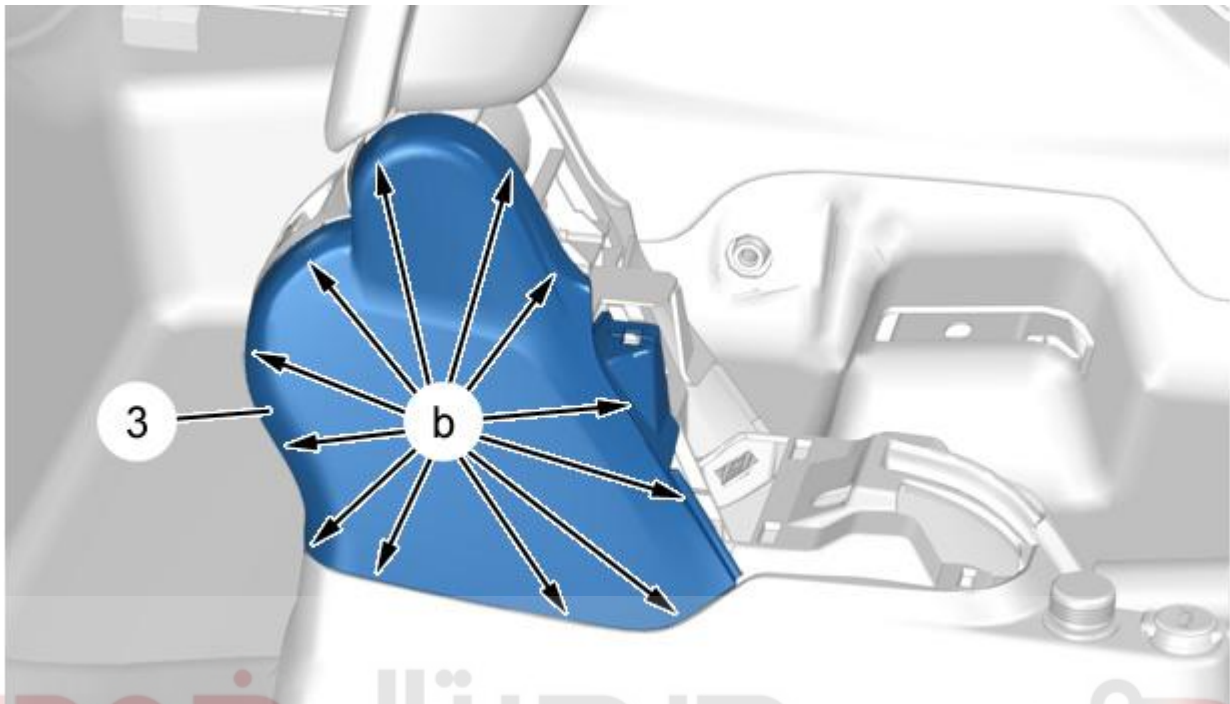
شکل: C5FG1TN

زیر دستی (۱) را بلند کنید

قاب (۲) را باز کنید (در نقاط a)؛ با استفاده از ابزار مخصوص تریم با کد اختصاصی ۲۶۱۰۲۰۰۵

قاب (۲) را آزاد کنید

قاب (۲) را جدا کنید



دیجیتال خودرو

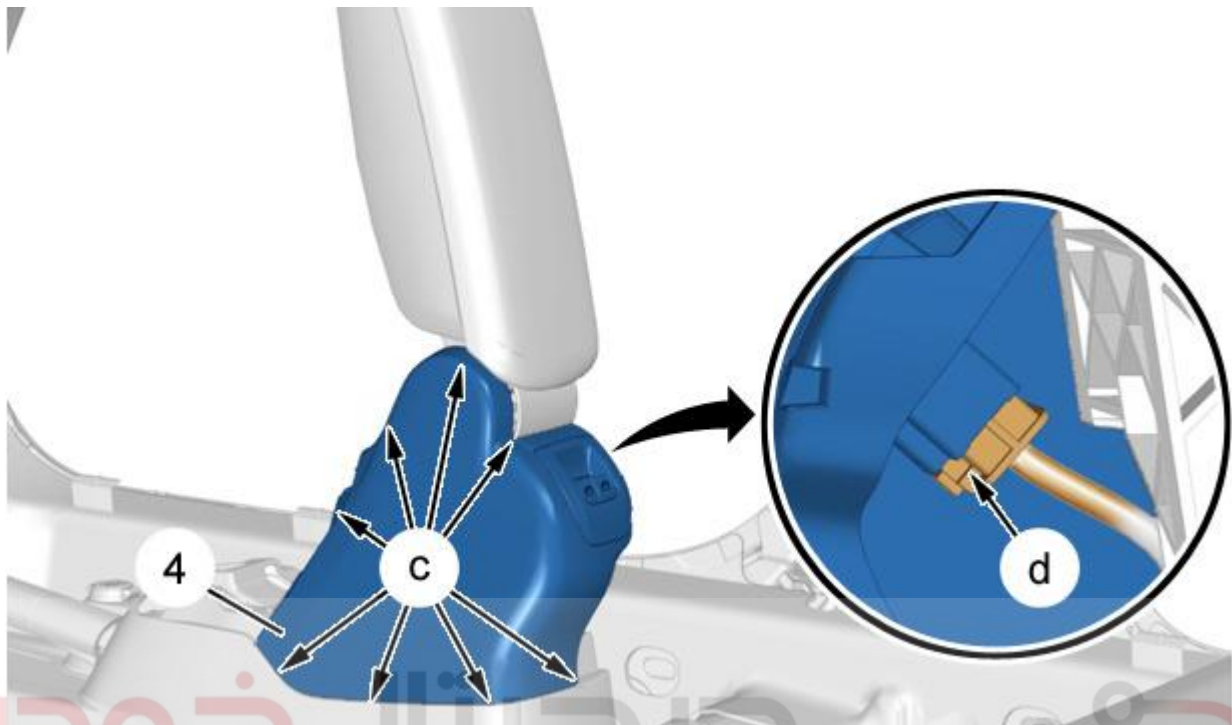
شکل: C5FG1TOD

شرکت دیجیتال خودرو سامانه (مسئولیت محدود)

قاب (۳) را باز کنید (در نقاط b)؛ با استفاده از ابزار مخصوص تریم با کد اختصاصی ۲۶۱۰۲۰۰۵

اولین سامانه دیجیتال تعمیرکاران خودرو در ایران

قاب (۳) را آزاد کنید  
قاب (۳) را جدا کنید



شکل : C5FG1TPD

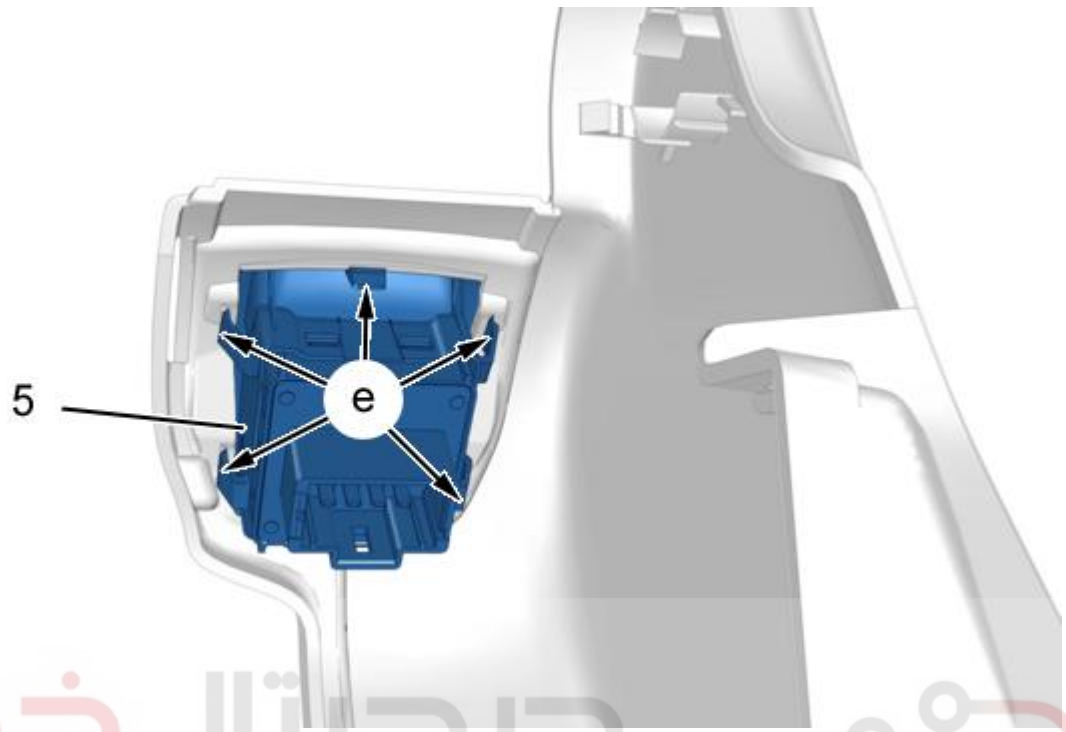
شرکت دیجیتال خودرو سامانه (مسئولیت محدود)

کانکتور را باز کنید (در نقطه d)

قاب (۴) را باز کنید (در نقاط C)؛ با استفاده از ابزار مخصوص تریم با کد اختصاصی ۲۶۱۰۲۰۰۵ خودرو در ایران

قاب (۴) را آزاد کنید

قاب (۴) را باز کنید



دیجیتال خودرو

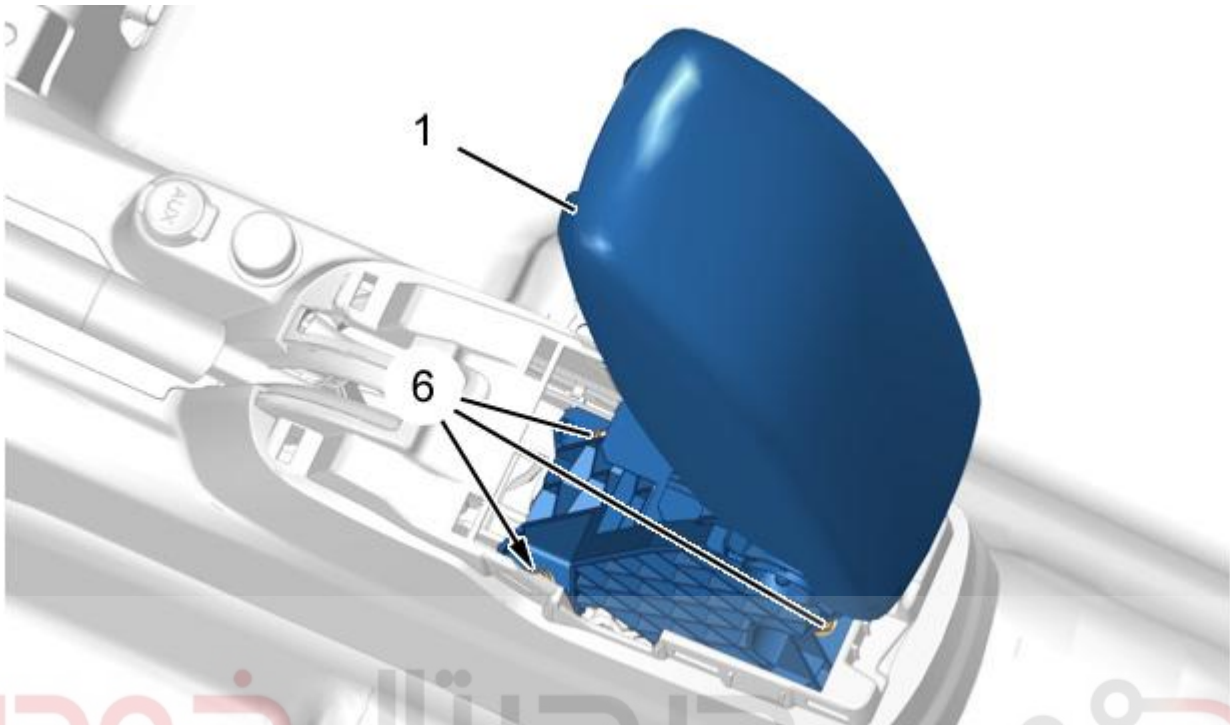
شکل : C5FG1TQD

شرکت دیجیتال خودرو سامانه (مسئولیت محدود)  
۲۶۱۰۲۰۰۵ کد اختصاصی

اولین سامانه دیجیتال تعمیرکاران خودرو در ایران



سوئیچ (۵) را باز کنید (در نقاط e)؛ با استفاده از ابزار مخصوص تریم با کد اختصاصی ۲۶۱۰۲۰۰۵  
سوئیچ (۵) را جدا کنید



دیجیتال خودرو

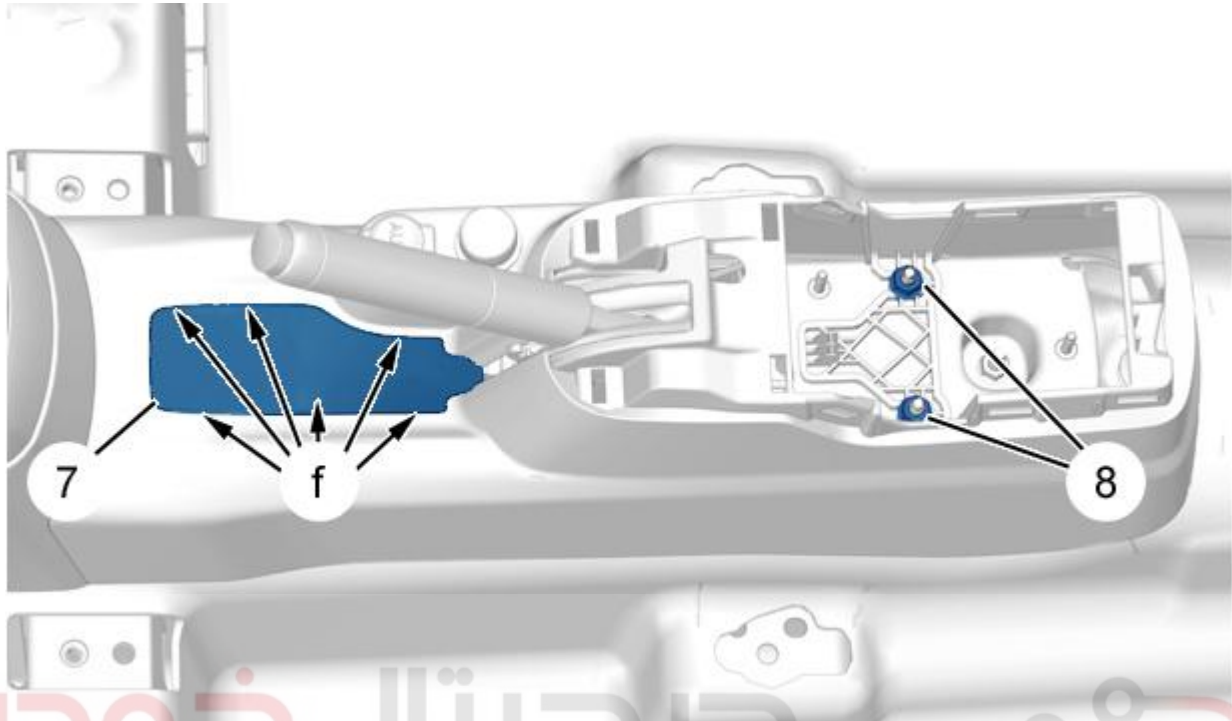
شرکت دیجیتال خودرو سامانه (مسئولیت محدود)

اولین سامانه دیجیتال تعمیرکاران خودرو در ایران

شکل : C5FG1TRD

باز کنید

- مهره ها (۶)
- زیر دستی (۱)



شکل : C5FG1TSD

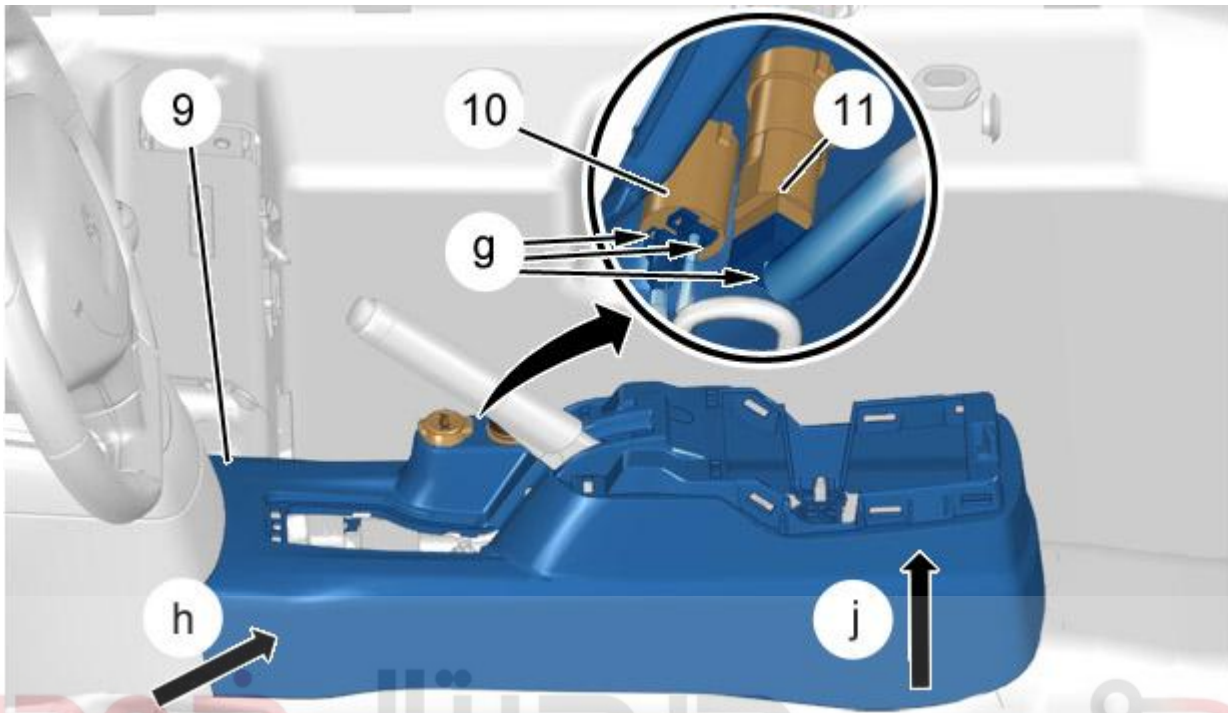
شرکت دیجیتال خودرو (مسئولیت محدود)

مه‌ه‌ها (۸) را باز کنید

قاب سوئیچ (۷) را باز کنید (در نقاط f)؛ با استفاده از ابزار مخصوص تریم با کد اختصاصی ۲۶۱۰۲۰۰۵

قاب (۷) را آزاد کنید

قاب (۷) را جدا کنید



شکل : C5FG1TTD

شرکت دیجیتال خودرو سامانه (مسئولیت محدود)

کنسول وسط (۹) را خارج کنید (به سمت Z و سپس به سمت h)

اولین سامانه دیجیتال تعمیرکاران خودرو در ایران

کانکتورها را جدا کنید (در نقاط g)

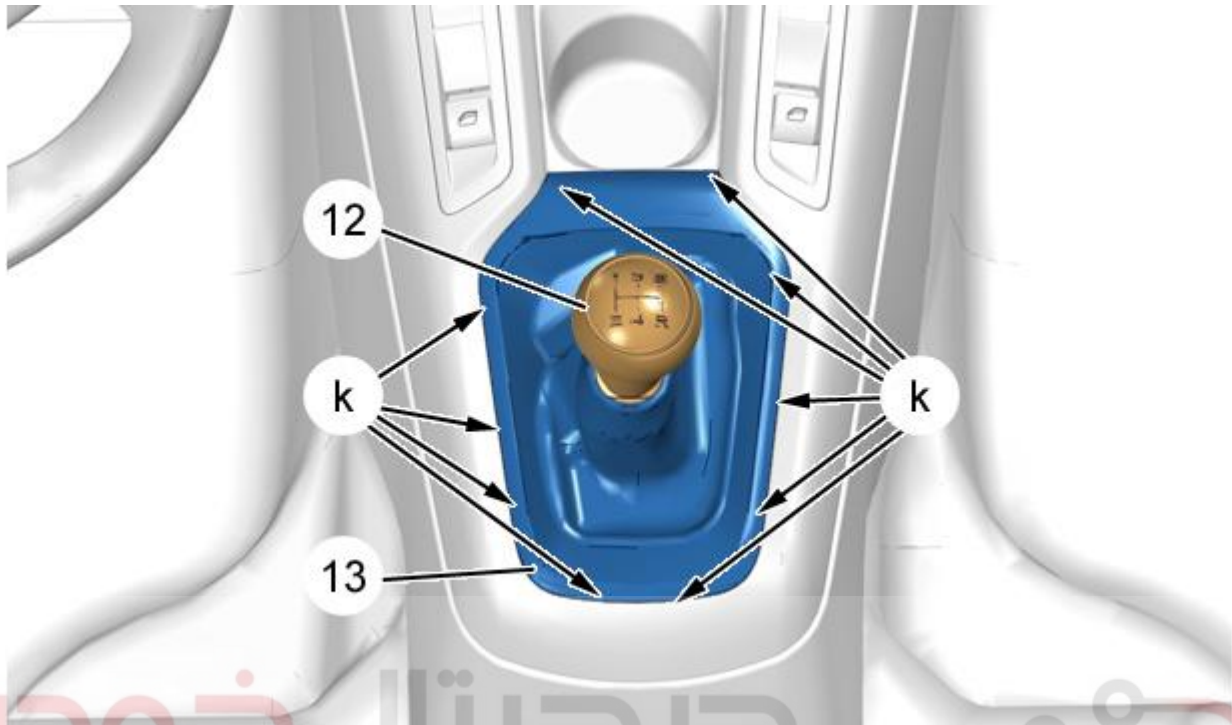
باز کنید

- سوکت کمکی (۱۰)
- فندک (۱۱)

مهم: در طی مدت باز کردن: از کنسول وسط (۹)، که نزدیک قفل های کمر بند صندلی جلو است مراقبت کنید

کنسول وسط (۹) را باز کنید (قسمت عقب)

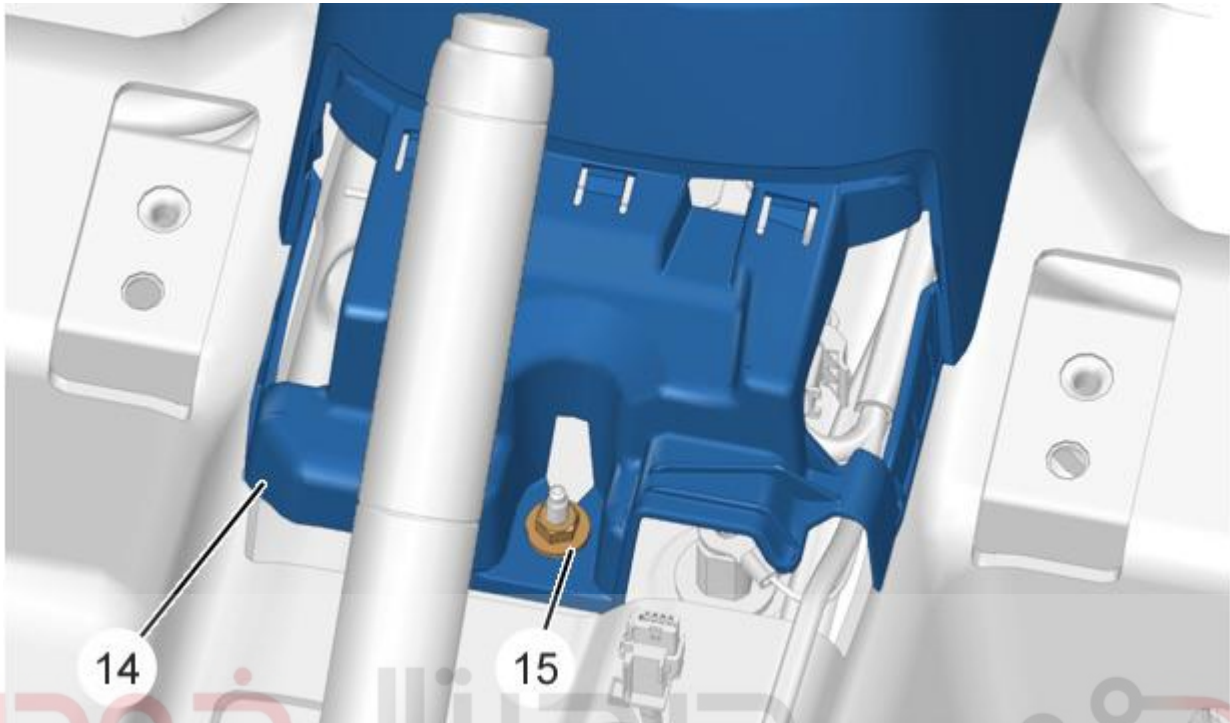




شکل : C5FG1TUD

دستگیره اهرم دنده (۱۲) را باز کنید

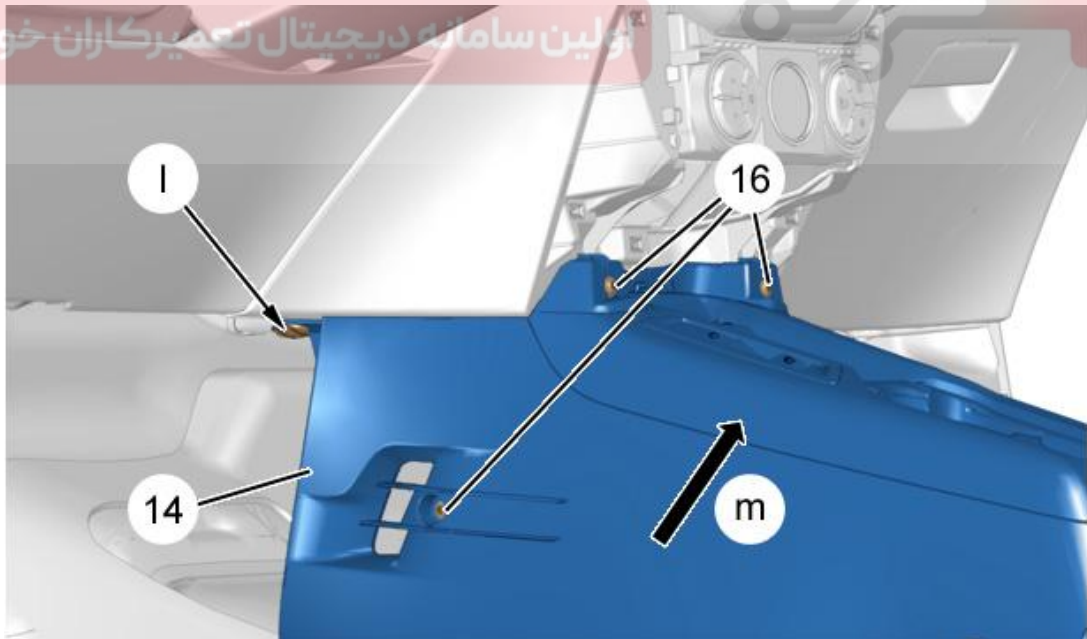
گردگیر دسته دنده (۱۳) را باز کنید (در نقاط K)؛ با استفاده از ابزار مخصوص تریم با کد اختصاصی  
۲۶۱۰۲۰۰۵ گردگیر (۱۳) را باز کنید



شکل : C5FG1TVD

مهره (۱۵) را باز کنید (کنسول وسط (۱۴) قسمت جلویی)

اولین سامانه دیجیتال تعمیرکاران خودرو در ایران



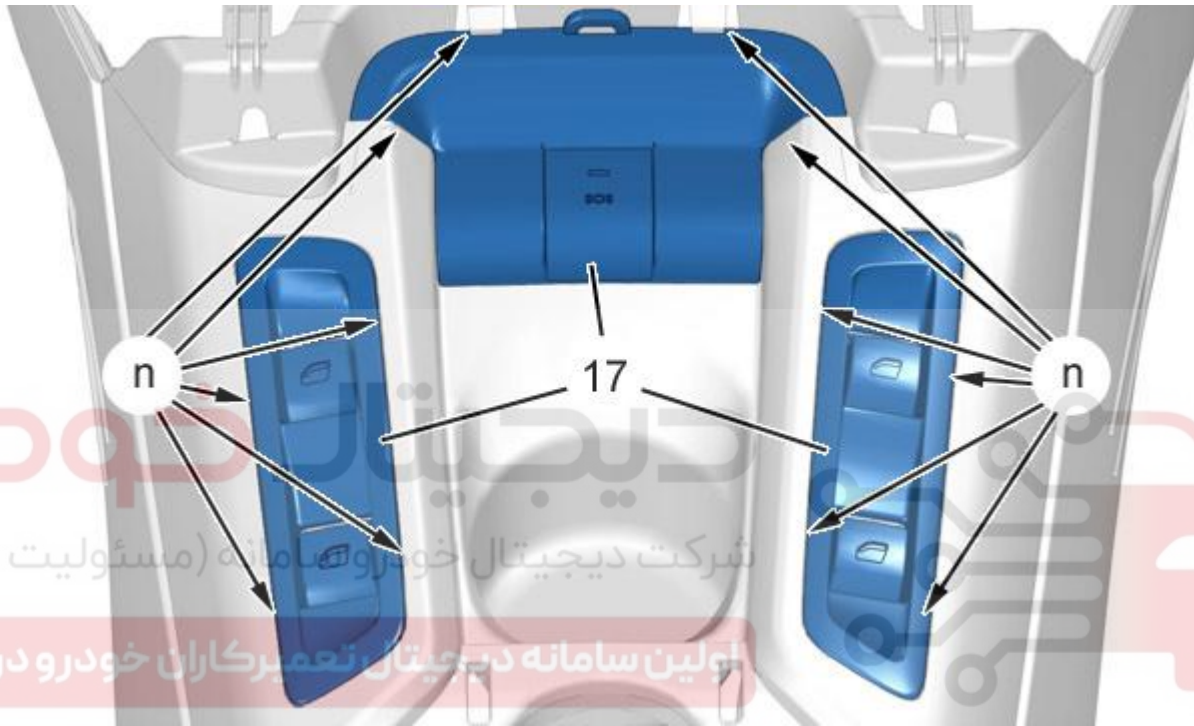
شکل : C5FG1TWD

## نکته : عملکردهای بعدی

بست را باز کنید (در نقطه A)؛ با استفاده از ابزار مخصوص تریم با کد اختصاصی ۲۶۱۰۲۰۰۵

پیچ ها (۱۶) را باز کنید

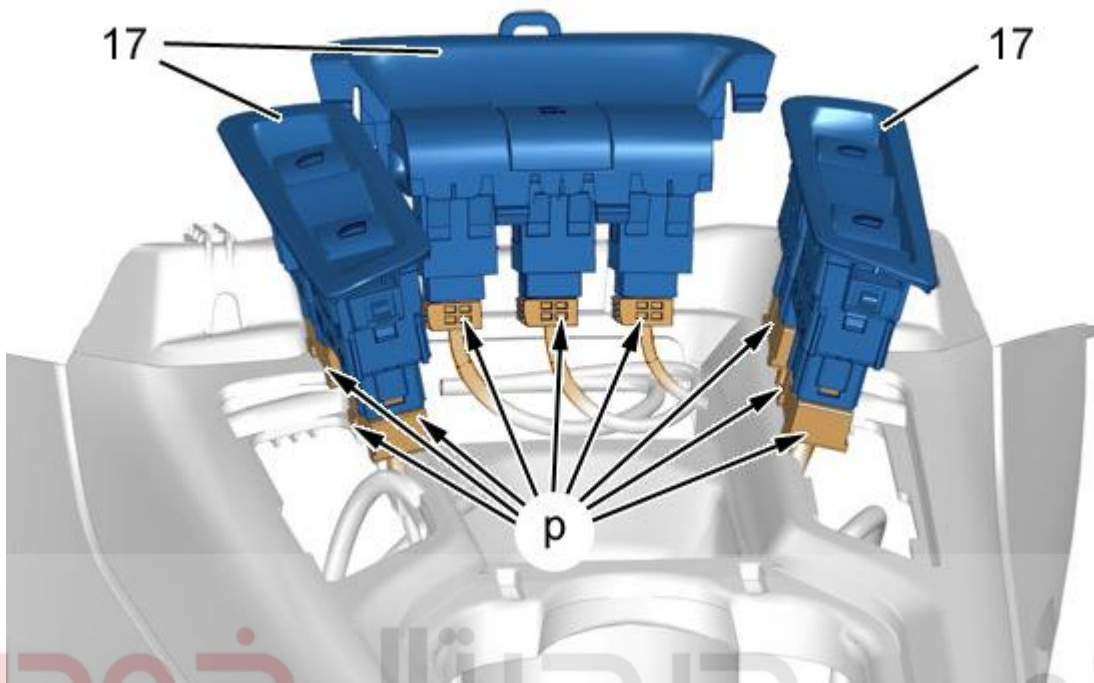
کنسول وسط (۱۴) را خارج نمایید (در جهت M) (بخش جلویی)



شکل : C5FG1TXD

سوئیچ ها (۱۷) را باز کنید (در نقاط n)؛ با استفاده از ابزار مخصوص تریم با کد اختصاصی ۲۶۱۰۲۰۰۵

سوئیچ ها (۱۷) را باز کنید



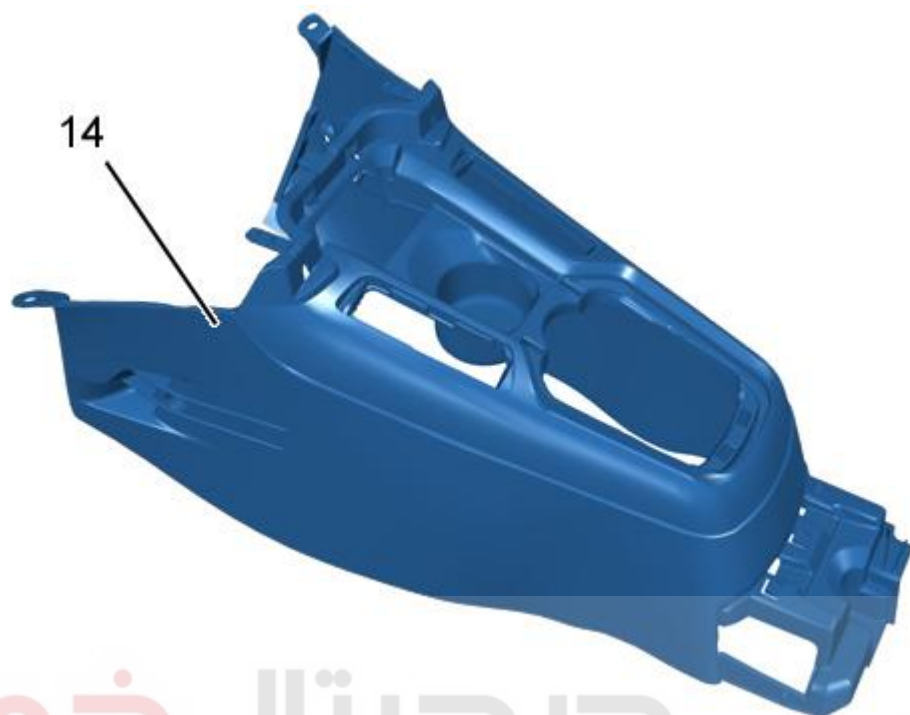
شکل : C5FG1TYD

شرکت دیجیتال خودرو سامانه (مسئولیت محدود)

کانکتورها را باز کنید (در نقاط p) (بنا به امکانات)

سوئیچ های (۱۷) را باز کنید

اولین سامانه دیجیتال تعمیرکاران خودرو در ایران



شکل: C5FG1TZD

کنسول وسط (۱۴) را باز کنید (بخش جلویی)

### ۳- بستن :

اولین سامانه دیجیتال تعمیرکاران خودرو در ایران

مهم : در هنگام بستن، از کنسول وسط (۹) نزدیک قفل کمر بند صندلی جلو مراقبت کنید

مراحل بستن برعکس ترتیب مراحل باز کردن است

احتیاط : عملکردهایی را که برای مرحله پس از بستن باتری مورد نیاز هستند را انجام دهید

اتصالات باتری را ببندید

کارهای تمامی امکانات دیگر را بررسی کنید