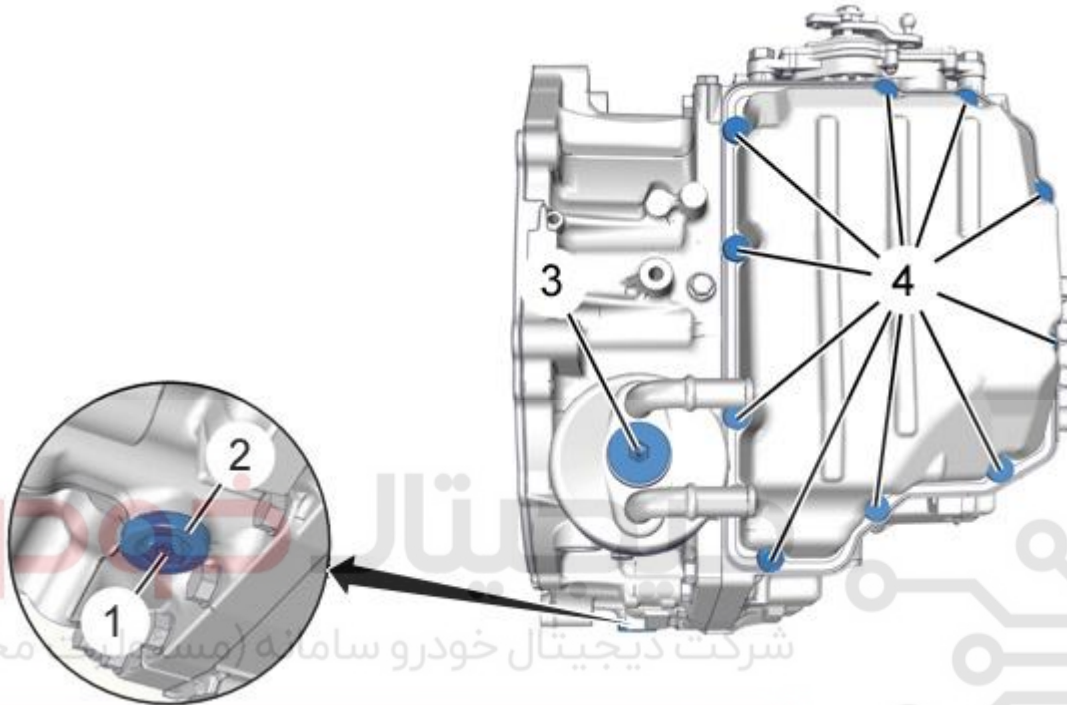


## گشتاور: گیربکس اتوماتیک AT6

## ۱. جلوی خودرو - پانل پایینی



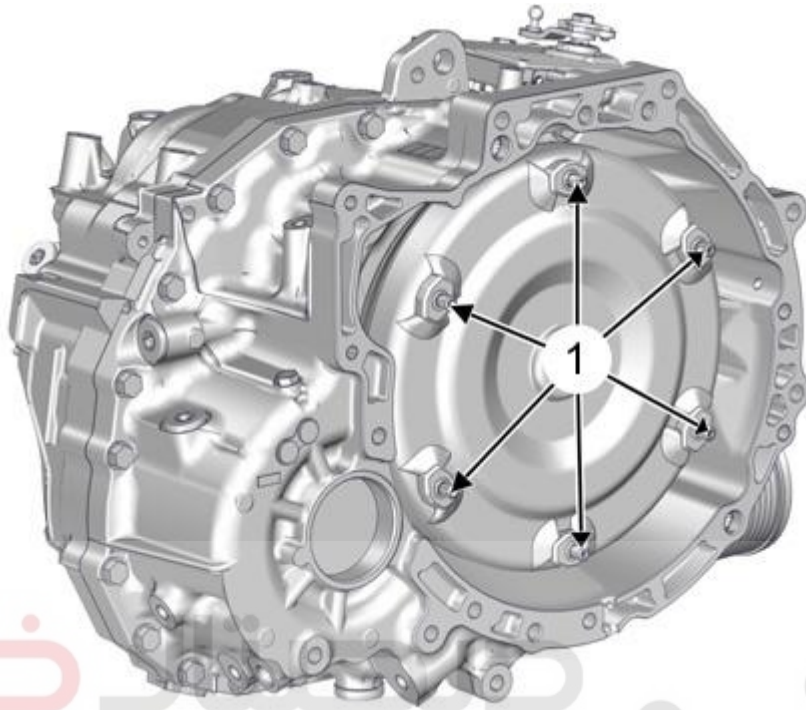
شرکت دیجیتال خودرو سامانه (مسئولیت محدود)

اولین سامانه دیجیتال تعمیرکاران خودرو در ایران

B2CB0GND : تصویر

| شماره | شرح                                   | گشتاور   |
|-------|---------------------------------------|----------|
| (1)   | درپوش سطح روغن                        | 0,7 daNm |
| (2)   | درپوش تخلیه و سرریز روغن              | 4,7 daNm |
| (3)   | پیچ ها(رادیاتور روغن گیربکس اتوماتیک) | 3,6 daNm |
| (4)   | پیچ ها(هوزینگ بلوک شیرهای هیدرولیکی)  | 1,3 daNm |

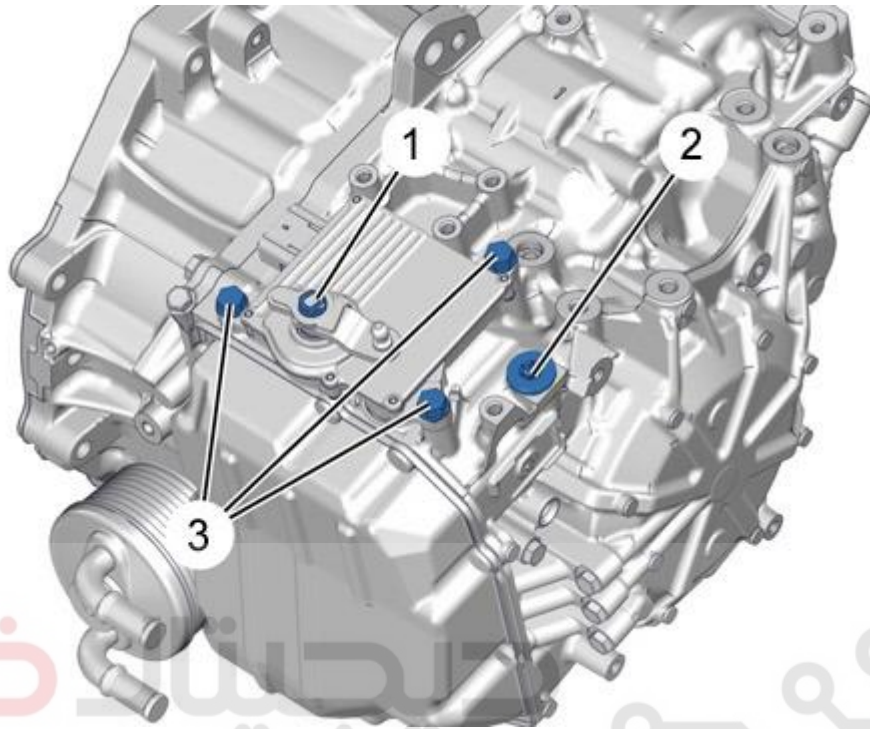
## ۲. مبدل گشتاور



شرکت دیجیتال خودرو سامانه (مسئله است. محدود)  
 تصویر: B2CB0GOD

| شماره | شرح   | گشتاور                 |
|-------|---|------------------------|
| (1)   | ۳ یا ۶ مهره (مبدل گشتاور) (بسته به موتور) (*) | مرحله اول 2 daNm       |
|       |   | شل کردن به اندازه 100° |
|       |   | مرحله دوم 3 daNm       |
| (*)   | همواره باید پس از باز کردن تعویض شود          |                        |

## ۳. نمای بالا

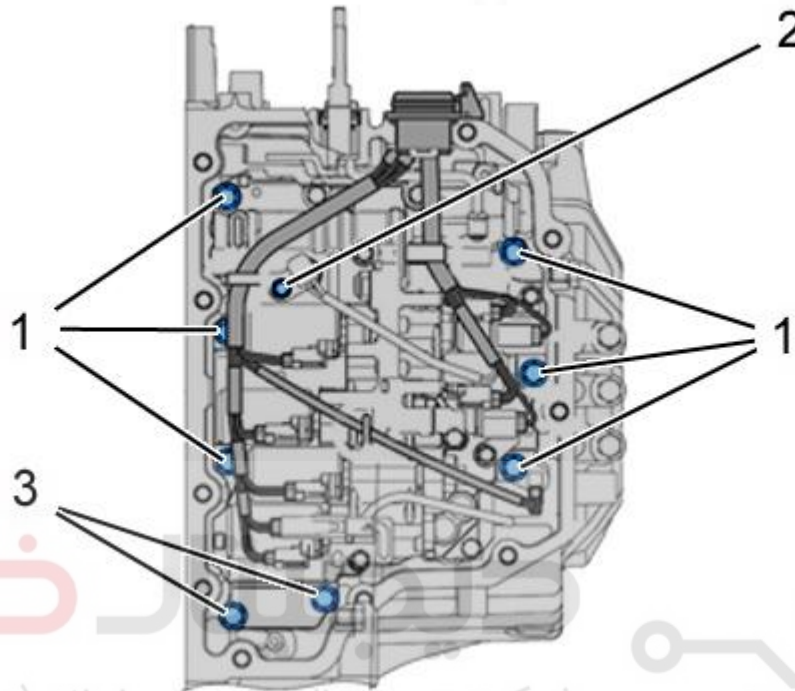


شرکت دیجیتال خودرو سامانه (مشاوران و تعمیرکاران خودروساز) : تصویر B2CB0GPD

| شماره ایران | اولین سامانه شرح جیتال تعمیرکاران خودروساز | گشتاور   |
|-------------|--|----------|
| (1)         | مه‌ره (دسته دنده)                          | 2 daNm   |
| (2)         | درپوش پر کردن روغن                         | 3,9 daNm |
| (3)         | پیچ‌ها (کنترل یونیت گیربکس اتوماتیک)       | 2,5 daNm |

## ۴. بلوک هیدرولیک

## ۴,۱. گشتاور

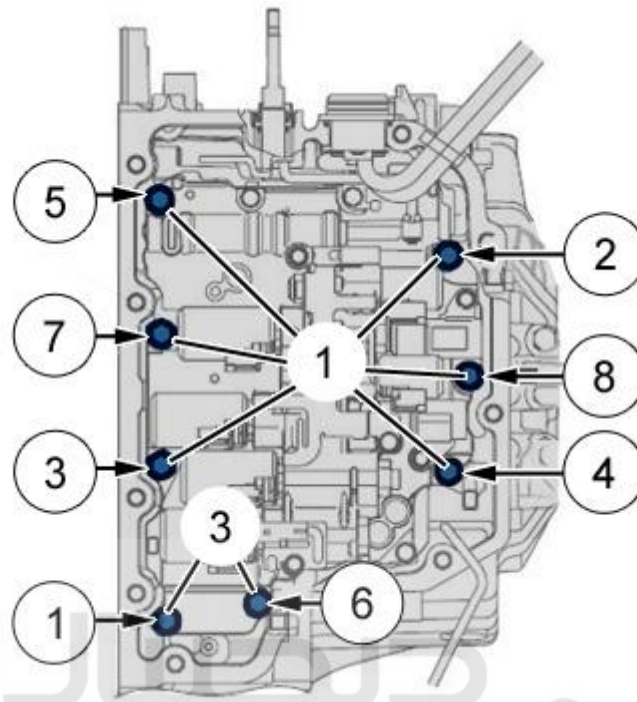


شرکت دیجیتال خودرو سامانه (مسئولیت محدود)

تصویر : B2CB0GQD

| شماره | شرح                                    | گشتاور   |
|-------|--|----------|
| (1)   | پیچ ها (بلوک هیدرولیک) (**)            | 1 daNm   |
| (2)   | پیچ ها (صفحه سفت کردن سنسور دمای روغن) | 0,7 daNm |
| (3)   | پیچ ها (درپوش تهویه روغن گیربکس)       | 1 daNm   |
| (**)  | مراحل سفت کردن را دنبال کنید           |          |

### ۴,۲. ترتیب سفت کردن

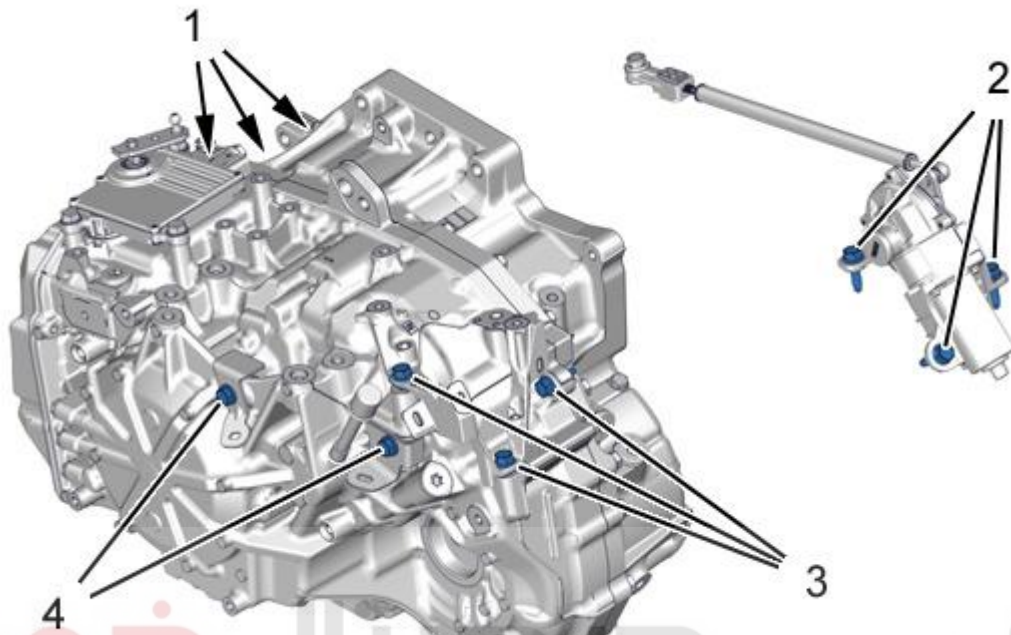


شیرت دیجیتالی خودرو سامانه (سخت افزار) تصویر : B2CB0HBD

پیچ های (۱) و (۳) به ترتیب نشان داده شده سفت کنید.

اولین سامانه دیجیتالی تعمیرکاران خودرو در ایران

۵. کنترل ها



دیجیتال خودرو  
 شرکت دیجیتال خودرو سامانه (مشاوره و خدمات) : تصویر B2CB0GSD

| شماره | اولین سامانه شرح تعمیرکاران خودرو                        | گشتاور   |
|-------|--|----------|
| (1)   | پیچ ها (نگهدارنده کابل های کنترل دنده) (بسته به تجهیزات) | 2,4 daNm |
| (2)   | پیچ ها (عملگر کنترل برقی) (بسته به تجهیزات)              | 2,4 daNm |
| (3)   | پیچ ها (نگهدارنده عملگر کنترل برقی) (بسته به تجهیزات)    | 2,4 daNm |
| (4)   | پیچ ها (نگهدارنده دسته سیم)                              | 2,4 daNm |