

مجموعه زیر بدنه اگزوز: نقشه جزئیات



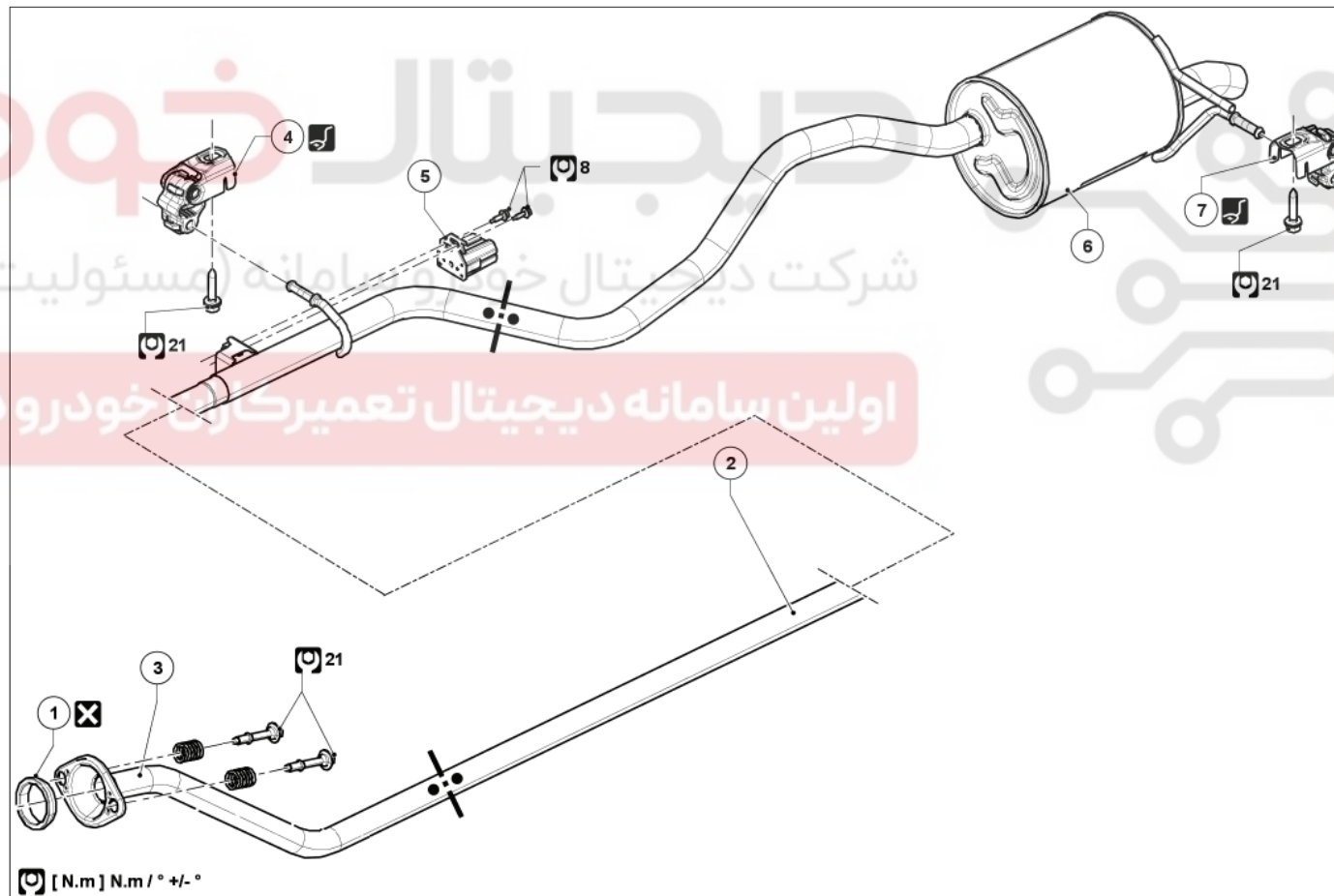
توجه، این دستورالعمل شامل یک یا چند هشدار است

**هشدار**

- جهت جلوگیری از آسیب رسیدن به سیستم‌ها، قبل از انجام هر گونه تعمیرات، دستورالعمل‌های ایمنی و تمیزی و توصیه‌های حرفه‌ای را رعایت نمایید:
- **(به 19B، اگزوز، اگزوز: احتیاط‌های لازم برای انجام تعمیرات رجوع کنید).**
- **(به خودرو: احتیاط‌های لازم برای انجام تعمیرات رجوع کنید).**



838 830 .K9K



(به راهنمای نقشه: شرح رجوع کنید).
برای بستن قطعاتی که گشتاور محکم کردن مشخصی برای آنها تعیین نشده است، به جدول گشتاورهای استاندارد مراجعه کنید، (به گشتاور محکم کردن: اطلاعات کلی رجوع کنید).

شماره	شرح	اطلاعات
1	بست خروجی کاتالیست کانورتور	
2	اگزوز میانی	
3	لوله ورودی	
4	نگهدارنده لاستیکی	
5	ضربه گیر	
6	منبع اگزوز	
7	نگهدارنده لاستیکی منبع اگزوز	

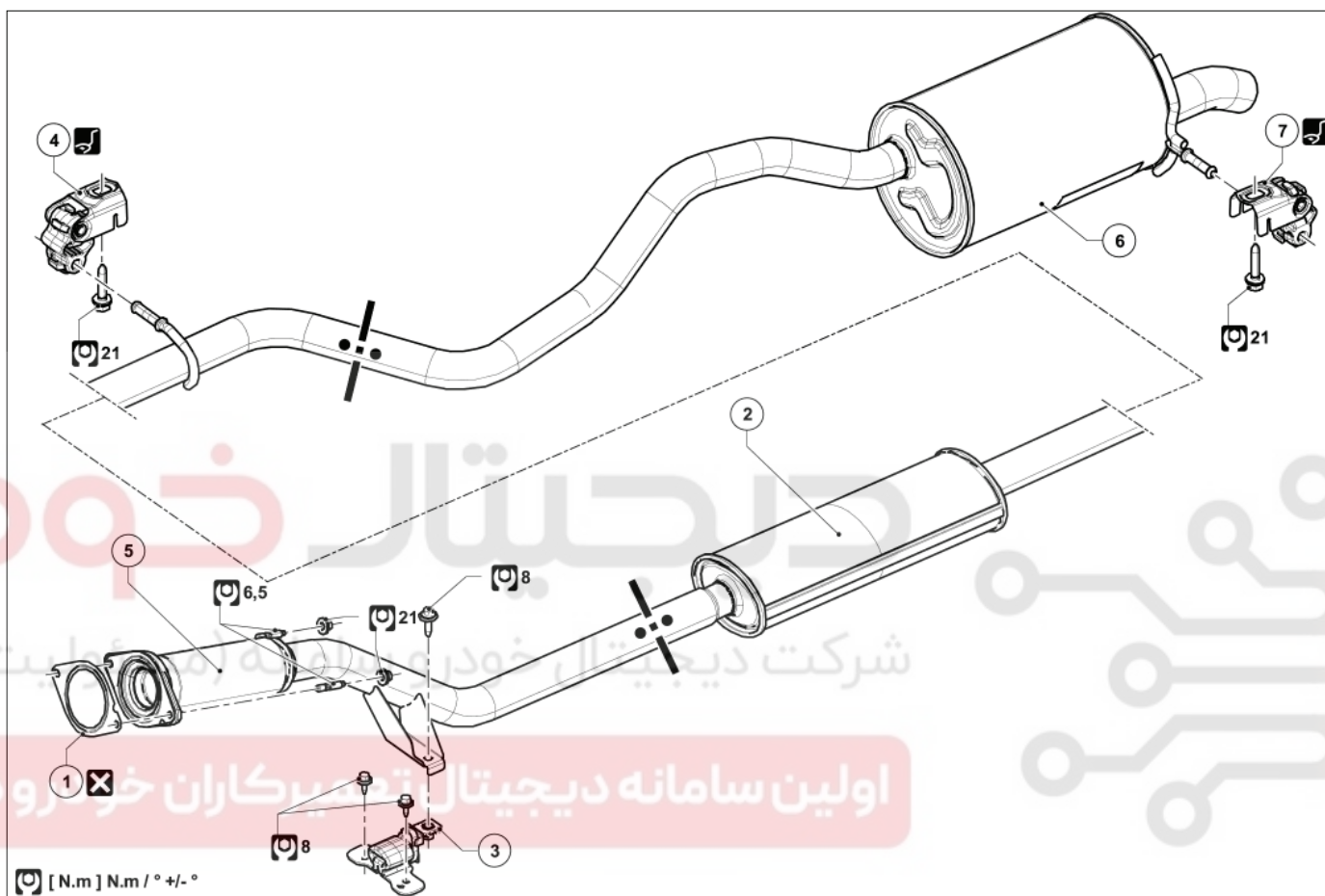
دیجیتال خودرو

H5F

شرکت دیجیتال خودرو سامانه (مسئولیت محدود)

اولین سامانه دیجیتال تعمیرکاران خودرو در ایران





(به راهنمای نقشه: شرح رجوع کنید).

برای بستن قطعاتی که گشتاور محکم کردن مشخصی برای آنها تعیین نشده است، به جدول گشتاورهای استاندارد مراجعه کنید، (به گشتاور محکم کردن: اطلاعات کلی رجوع کنید).

اطلاعات	شرح	شماره
	واشر کانال خروج دود توربوشارژر	1
	منبع میانی	2
	پایه نگهدارنده برروی رام اکسل جلو	3
	نگهدارنده لاستیکی	4
	شیلنگ رابط (به 19B، اگزوز، شیلنگ رابط : باز کردن - نصب مجدد رجوع کنید)	5
	منبع اگزوز	6
	نگهدارنده لاستیکی منبع اگزوز	7

دیجیتال خودرو

شرکت دیجیتال خودرو سامانه (مسئولیت محدود)

اولین سامانه دیجیتال تعمیرکاران خودرو در ایران

