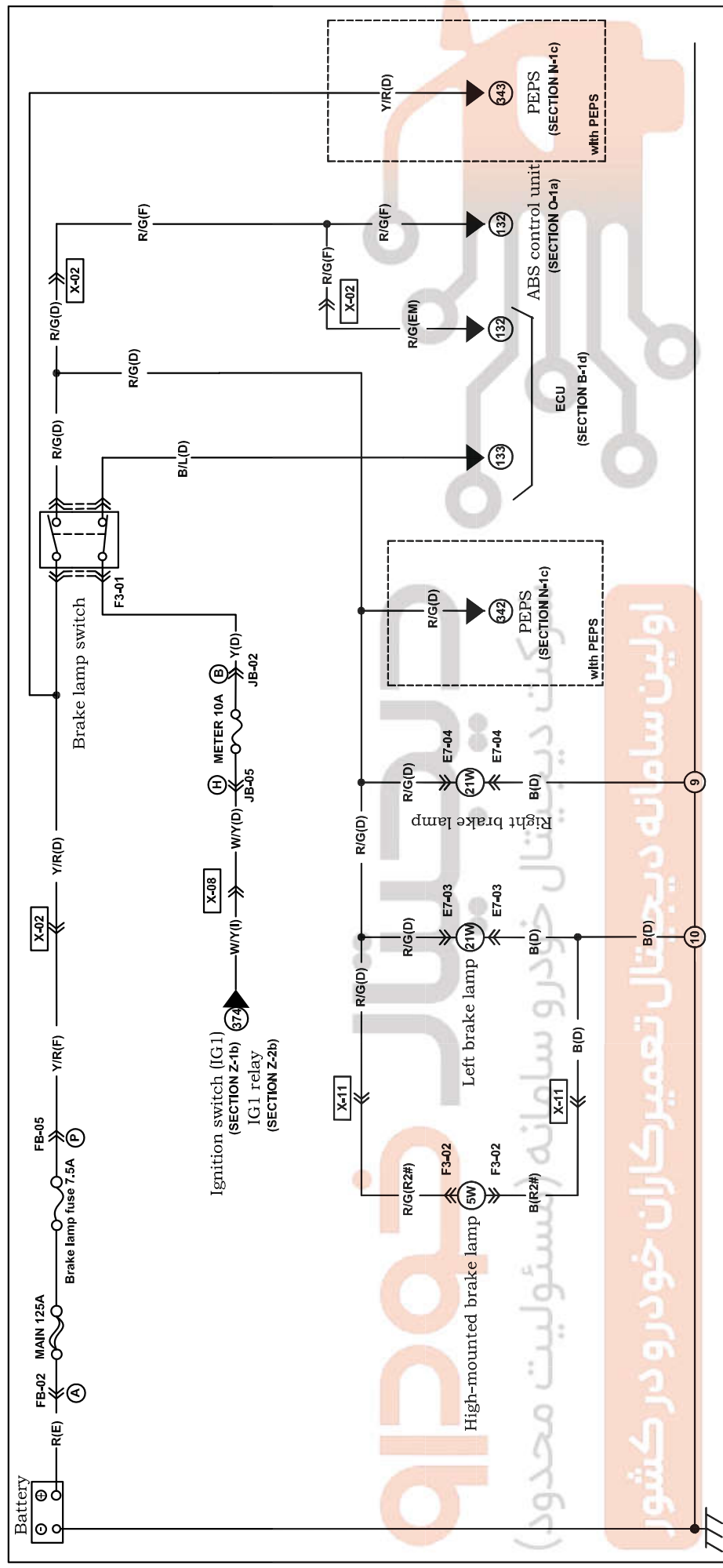


Brake lamp



<b>F3-01</b> Brake switch (D) 	<b>F3-02</b> High-mounted brake lamp(R2#) 					
<b>E7-03</b> Left brake lamp(D) 	<b>E7-04</b> Right brake lamp(D) 					