


بازوبست : بوش های اهرم طولی تعلیق عقب

ⓘ . اخطار : رعایت نکات ایمنی و نظافت ضروری است .

ابزار ۰۱

ابزار	کد ابزار	شرح
<p>[8018-T]</p> 	<p>[8018-T.Z1]</p> <p>[8018-T.Z2]</p> <p>[8018-T.Z3]</p>	<p>تکیه گاه درآورنده بوش لاستیکی (جزو کیت ابزار جازن و درآوردن بوش های لاستیکی اکسل عقب با کد اختصاصی ۲۵۰۰۱۰۰۵) درآورنده و جازن بوش لاستیکی (جزو کیت ابزار جازن و درآوردن بوش های لاستیکی اکسل عقب با کد اختصاصی ۲۵۰۰۱۰۰۵) جازن بوش لاستیکی . (جزو کیت ابزار جازن و درآوردن بوش های لاستیکی اکسل عقب با کد اختصاصی ۲۵۰۰۱۰۰۵)</p>
<p>[0548]</p> 	<p>[0548-C1]</p> <p>[0548-F4]</p>	<p>پیچ (جزو کیت تعمیرات اساسی اکسل جلو و عقب با کد اختصاصی ۲۵۰۱۶۰۰۸) مهره (جزو کیت تعمیرات اساسی اکسل جلو و عقب با کد اختصاصی ۲۵۰۱۶۰۰۸)</p>
<p>[8018-T]</p> 	<p>[8018-T.Y1]</p> <p>[۸۰۱۸-TY۲]</p>	<p>تکیه گاه درآورنده بوش لاستیکی (جزو کیت ابزار جازن و درآوردن بوش های لاستیکی اکسل عقب با کد اختصاصی ۲۵۰۰۱۰۰۵) درآورنده بوش لاستیکی . (جزو کیت ابزار جازن و درآوردن بوش های لاستیکی اکسل عقب با کد اختصاصی ۲۵۰۰۱۰۰۵)</p>

	<p>[8018-T.Y3]</p> <p>[۸۰۱۸-ت.۷۴]</p>	<p>تکیه گاه جازن بوش لاستیکی (جزو کیت ابزار جازن و درآوردن بوش های لاستیکی اکسل عقب با کد اختصاصی ۲۵۰۰۱۰۰۵)</p> <p>جازن بوش لاستیکی • (جزو کیت ابزار جازن و درآوردن بوش های لاستیکی اکسل عقب با کد اختصاصی ۲۵۰۰۱۰۰۵)</p>
-----------------------------------------------------------------------------------	---------------------------------------	--------------------------------------------------------------------------------------------------------------------------------------------------------------------------------------------------------------------------

۲ . عملیات مقدماتی

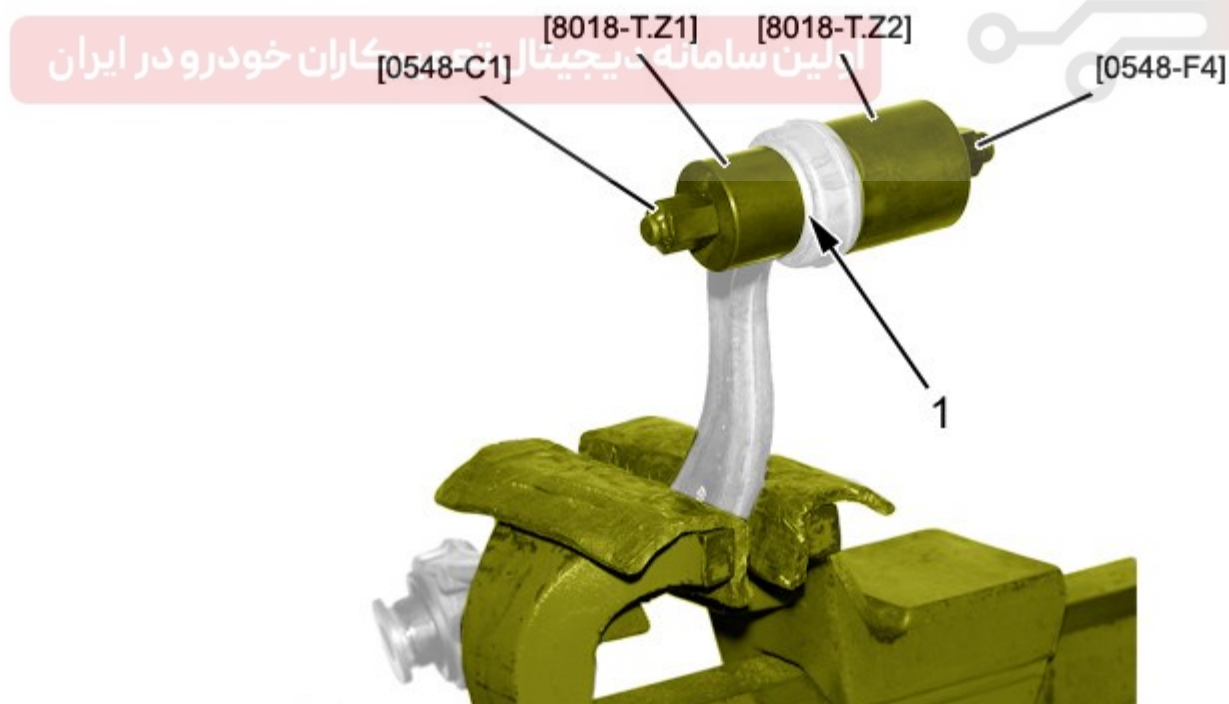
خودرو را توسط جک بالا آورید و خودرو را مهار کنید.

اهرم طولی تعلیق عقب را باز کنید

۳ . بوش سمت نگهدارنده توپی (سگ دست) عقب

۳,۱ . باز کردن

اهرم طولی تعلیق عقب را توسط گیره رومیازی با فک های نرم محکم کنید.

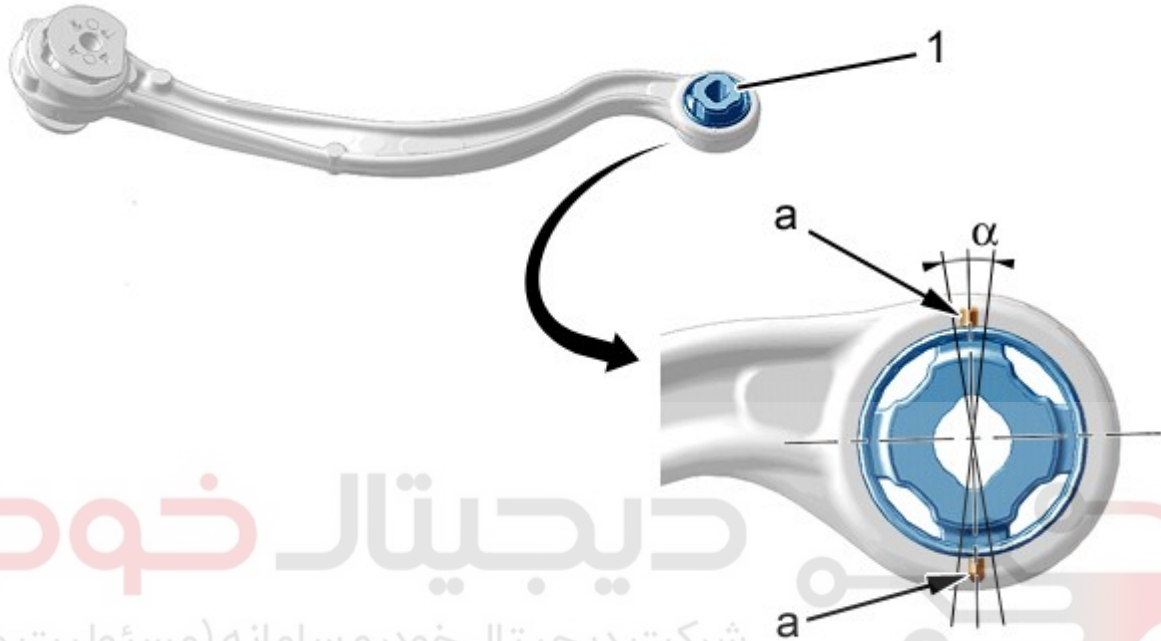


ابزار های [8018-T.Z1], [8018-T.Z2], [0548-C1], [0548-F4] بر روی اهرم طولی نصب کنید .

با سفت کردن مهره ابزار [0548-F4] بوش را از محل مربوطه خارج کنید.

۳,۲ بستن

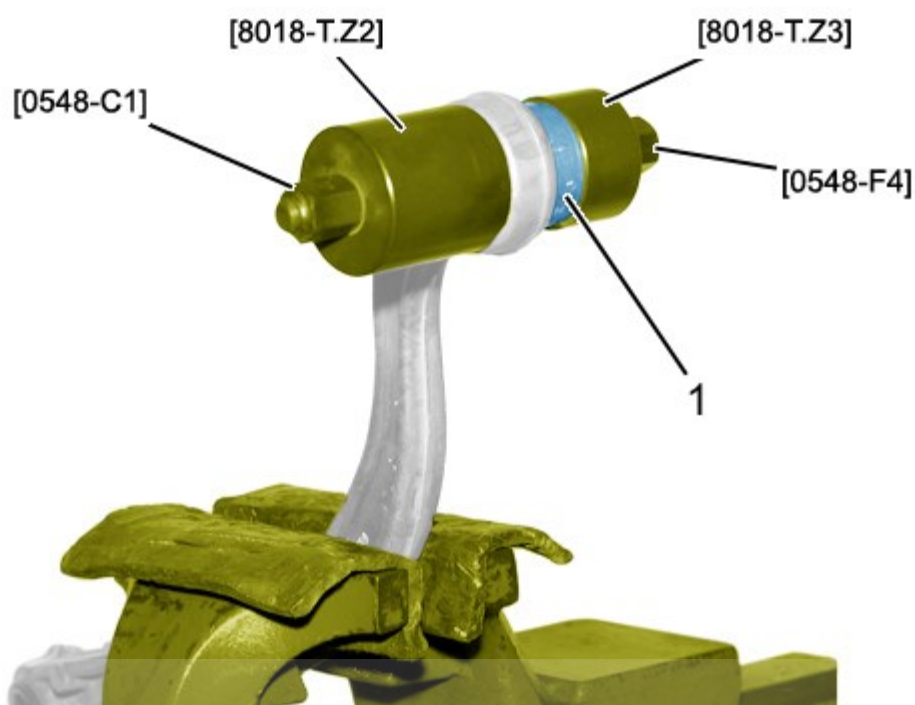
احتیاط : موقعیت مناسب (صحیح) قرار گرفتن بوش را نسبت اهرم طولی تعلیق عقب را رعایت کنید .



شکل : B3DP0F9D

قطر بزرگتر بوش (1) را منطبق (همراستا) بر محور عبوری از "a" قرار دهید .

توانس موقعیت : $\alpha = 10^\circ$



دیجیتال خودرو

شرکت دیجیتال خودرو سامانه (مسئولیت محدود)

ابزار های [0548-F4], [0548-C1], [8018-T.Z3], [8018-T.Z2]

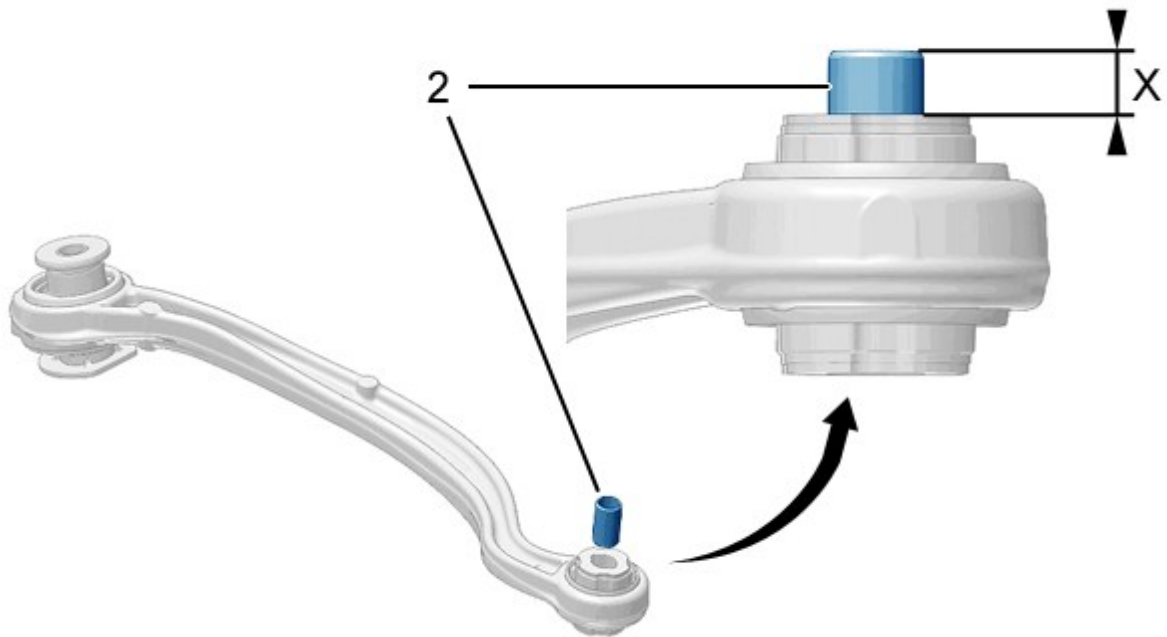
اولین سامانه دیجیتال تعمیرکاران خودرو در ایران

مهره [0548-F4] را سفت کنید تا بوش لاستیکی در محل خود قرار گیرد.

نصب کنید :

بوش لاستیکی (۱)

احتیاط: بوش اهرم طولی تعلیق عقب باید با اعمال نیروی مابین 650 daN الی 2100 daN در محل مربوطه جا برود. اگر بوش با نیرویی کمتر از 650 daN جا برود اهرم طولی تعلیق عقب را تعویض کنید.



شکل: B3DP0FBBD

بوش فلزی (شیار دار) جدید (2) را جابزنید .

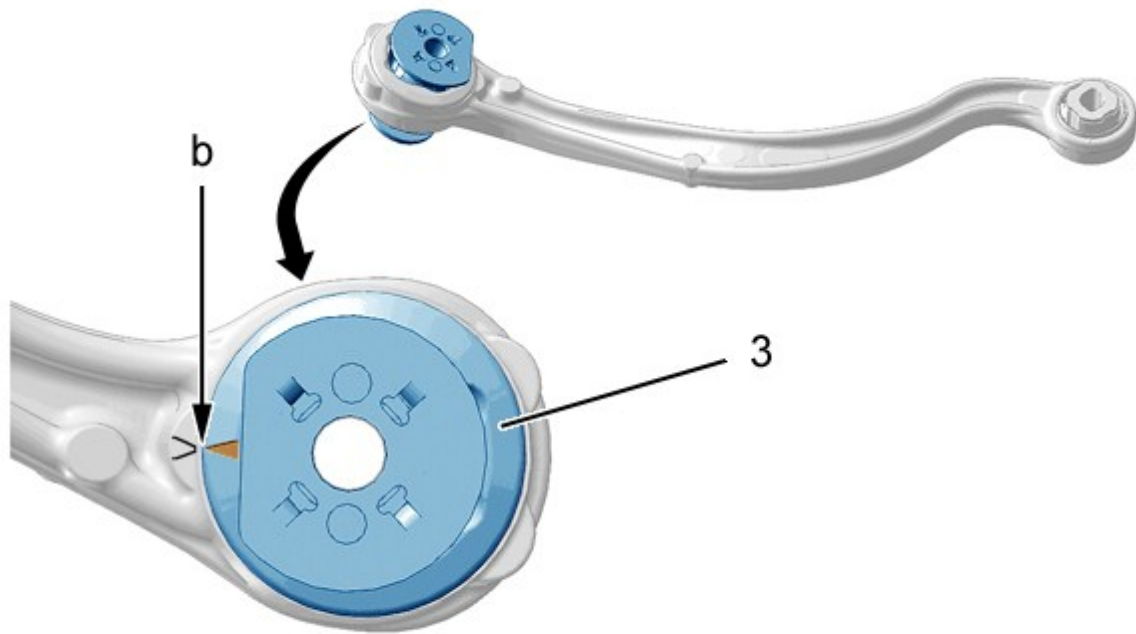
احتیاط : بوش فلزی (شیار دار) (2) روی بوش (1) در سمت تماس با نگهدارنده توپی (سگ دست) چرخ عقب قرار می گیرد.

مقدار بیرون زدن بوش فلزی (شیار دار) (2) از بوش (1) : $"X" = 10 \pm 0,5 \text{ mm}$

احتیاط : بوش فلزی (شیار دار) باید با اعمال نیرو در محل مربوطه جا برود . اگر بوش فلزی در محل قرارگیری شل باشد باید قطعات معیوب را تعویض کنید.

۴. بوش اهرم طولی تعلیق عقب (سمت بدنه)

۴,۱. بازکردن

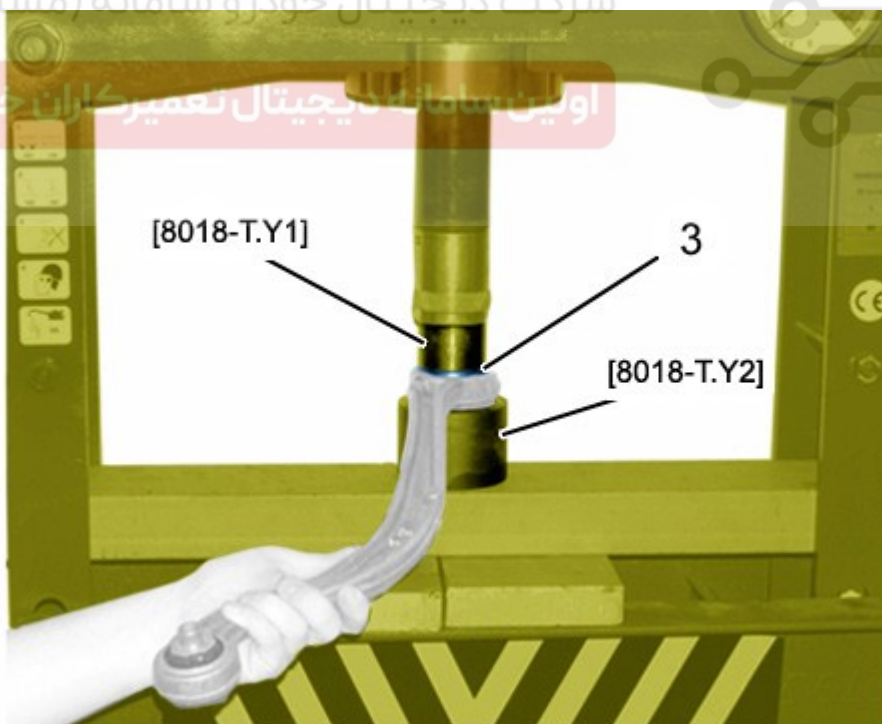


شکل: B3DP0FCD

قبل از بیرون آوردن بوش (3) در محل "b" روی قطعات علامت تطبیق بگذارید.

شرکت دیجیتال خودرو سامانه (مسئولیت محدود)

اولین سامانه دیجیتال تعمیرکاران خودرو در ایران



ترتیب قرار گیری روی پرس:

ابزار [8018-T.Y2]

اهرم طولی تعلیق و بوش لاستیکی

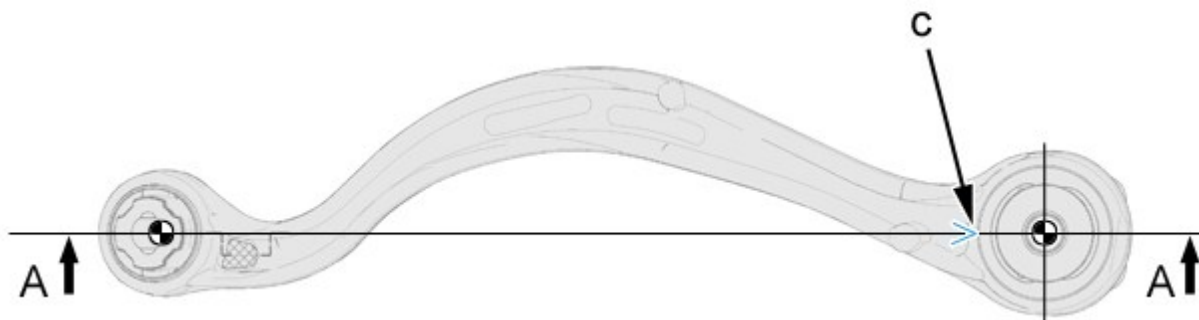
ابزار: [8018-T.Y1]

با استفاده از پرس بوش (۳) را از محل مربوطه خارج کنید .

دیجیتال خودرو

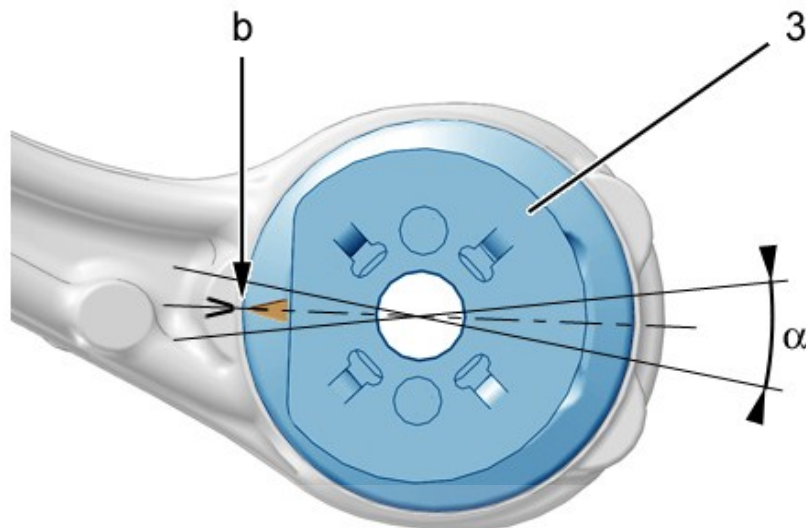
شرکت دیجیتال خودرو سامانه (مسئولیت محدود)

اولین سامانه دیجیتال تعمیرکاران خودرو در ایران



شکل: B3DM04RD

برای هم راستا بودن محور بوش ها روی اهرم طولی تعلیق عقب در محل "C" علامت گذاری کنید.

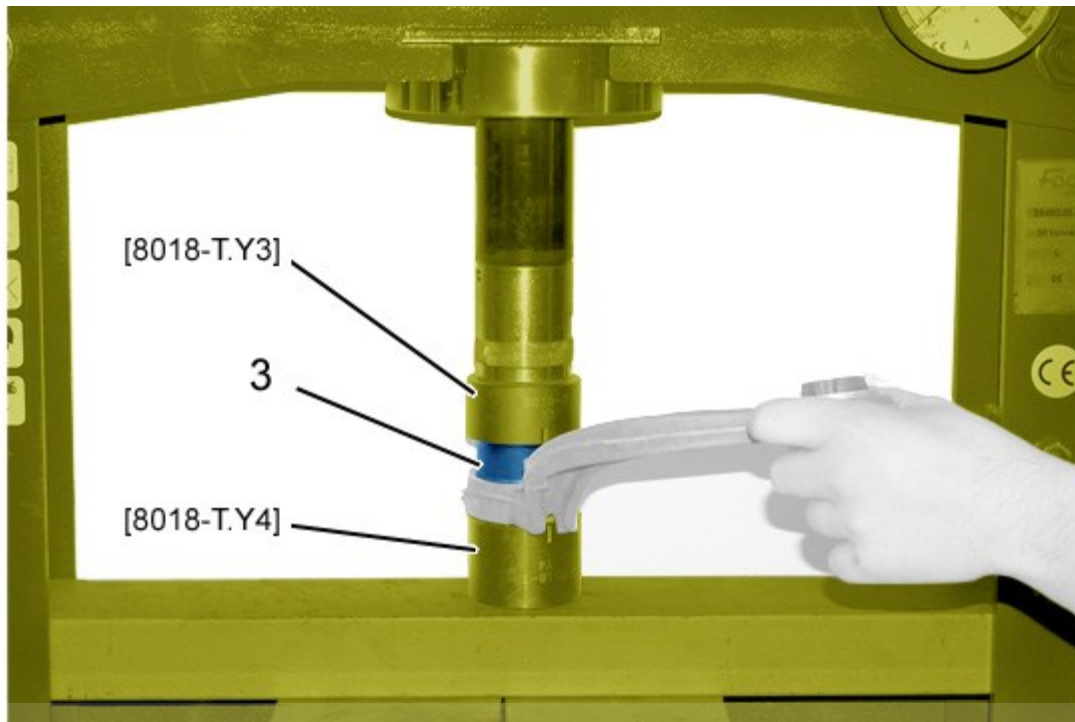


شکل: B3DP0FFD

احتیاط : موقعیت مناسب (صحیح) قرار گرفتن بوش در اهرم طولی تعلیق عقب را رعایت کنید (در محل "b" اولین سامانه دیجیتال تعمیرکاران خودرو در ایران).

بوش (3) را روی اهرم طولی تعلیق عقب قرار دهید.

تولانس موقعیت : $\alpha = 10^\circ$



دیجیتال خودرو

شرکت دیجیتال خودرو سامانه (مسئولیت محدود)

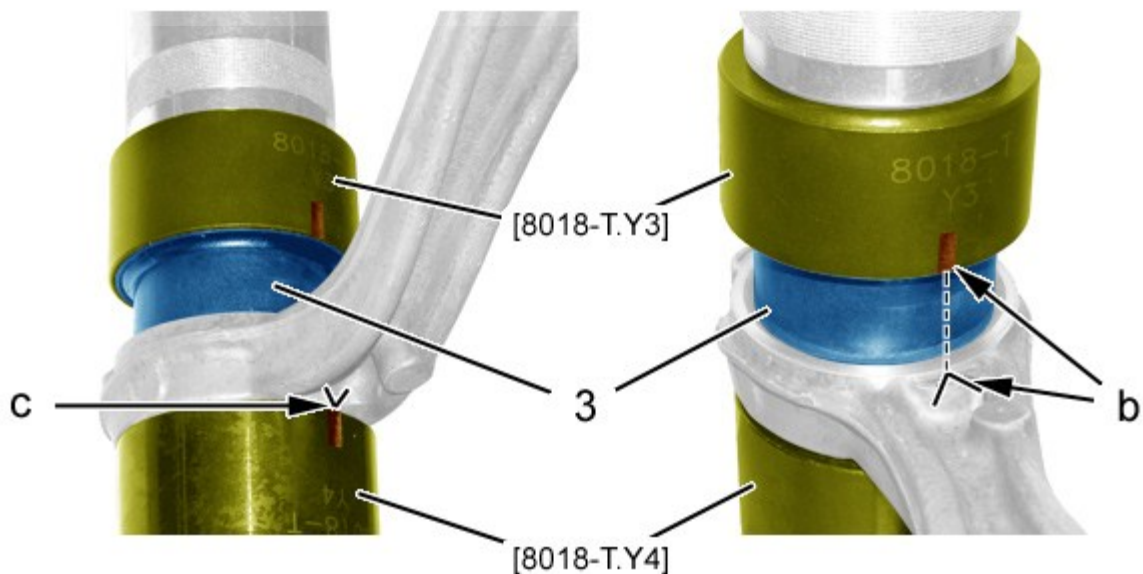
اولین سامانه دیجیتال تعمیرکاران خودرو در ایران

ترتیب قرار گیری روی پرس:

ابزار [8018-T.Y4]

اهرم طولی تعلیق و بوش لاستیکی

ابزار [8018-T.Y3]



احتیاط : هم راستا بودن علائم اهرم طولی تعلیق عقب و ابزار های [8018-T.Y4], [8018-T.Y3] بررسی کنید (در محل های "b", "c").

با استفاده از پرس بوش (3) را از محل مربوطه جابزنید .

احتیاط: بوش اهرم طولی تعلیق عقب باید با اعمال نیروی مابین 650 daN الی 1600 daN در محل مربوطه جا برود . اگر بوش با نیرویی کمتر از 650 daN جا برود ، اهرم طولی تعلیق عقب را تعویض کنید.

۵. عملیات تکمیلی

اهرم طولی تعلیق عقب را ببندید .

دیجیتال خودرو

شرکت دیجیتال خودرو سامانه (مسئولیت محدود)

اولین سامانه دیجیتال تعمیرکاران خودرو در ایران

