

باز و بست: داشبورد

۱. ابزار

ابزار	شماره فنی	توضیح
<p>[1350-ZZ]</p>  <p>Figure : E5AG02MT</p>	[1350-ZZ]	ابزار مخصوص تریم با کد اختصاصی ۲۶۱۰۲۰۰۵

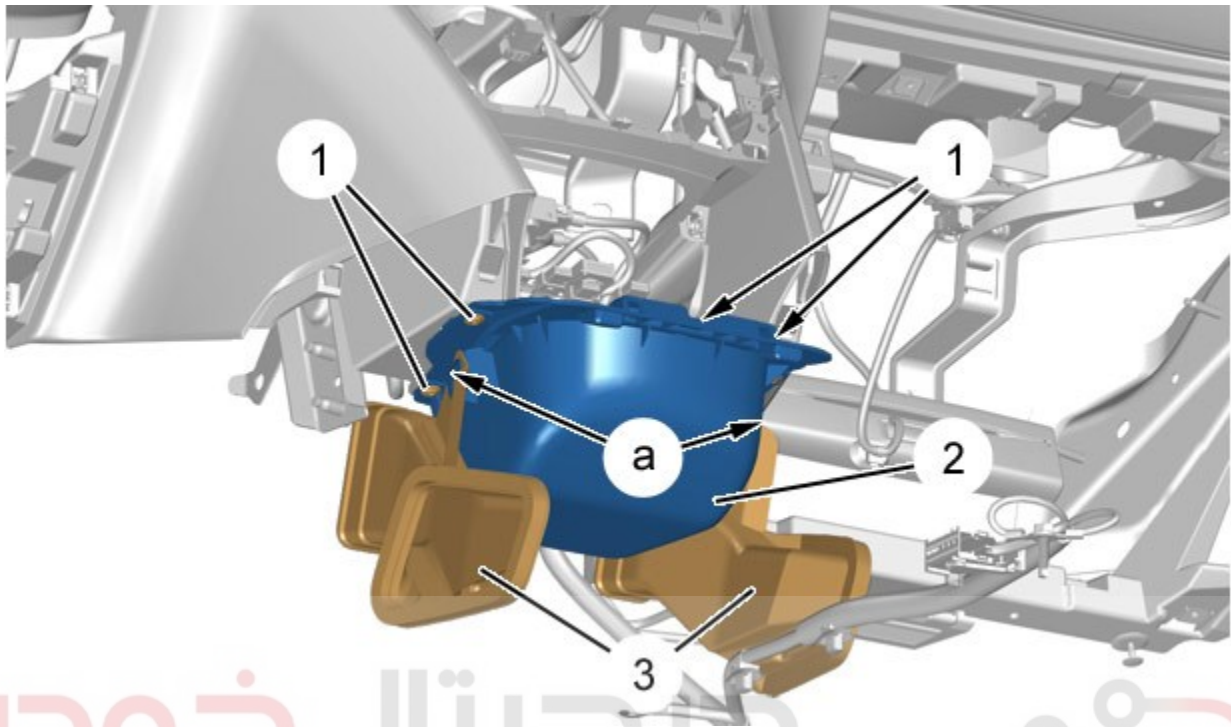
۲. باز کردن

اتصالات باتری را جدا کنید.
باز کنید:

- داشبورد
- پشت آمپر
- نمایشگر چند منظوره (بسته به تجهیزات)
- یونیت رادیو (بسته به تجهیزات)
- درب جعبه داشبورد
- جعبه داشبورد
- ایربگ سرنشین
- کانال های داشبورد
- کلید های پنل داشبورد

شرکت دیجیتال خودرو سامانه (مسئولیت محدود)

اولین سامانه دیجیتال تعمیرکاران خودرو در ایران



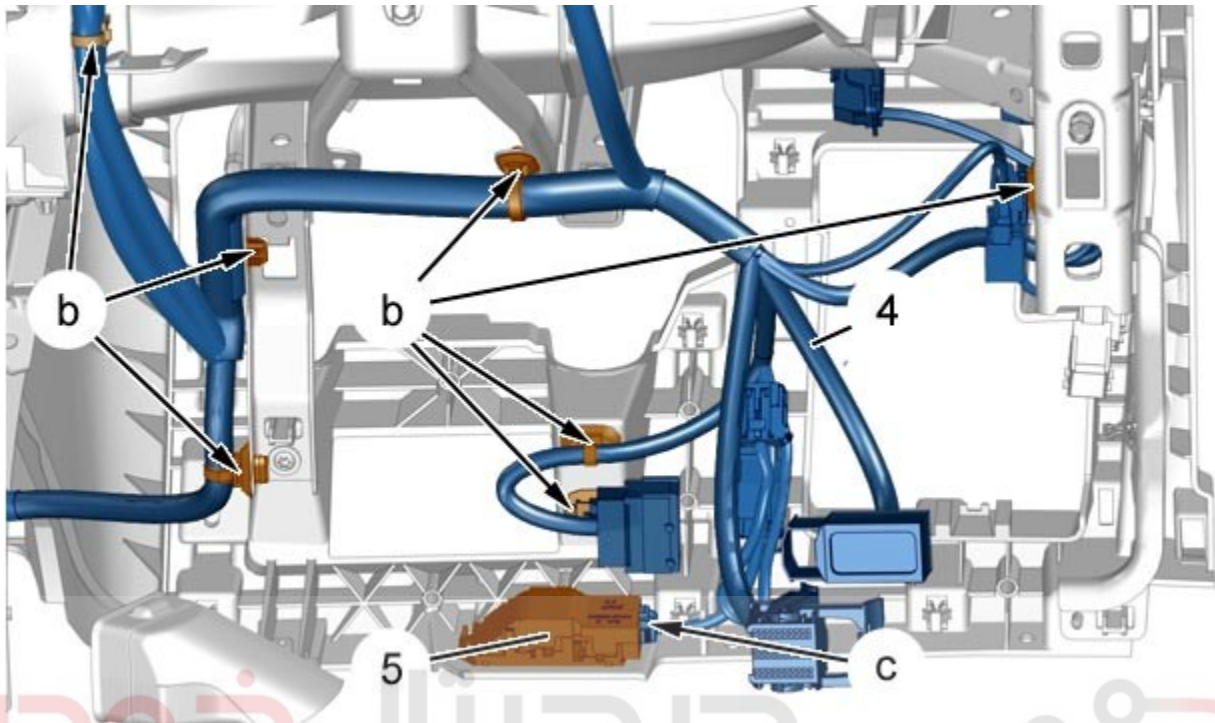
دیجیتال خودرو
 شرکت دیجیتال خودرو سامانه (مسئولیت محدود)
 C5FS06MD : شکل

باز کنید:

اولین سامانه دیجیتال تعمیرکاران خودرو در ایران

• بست ها (در نقاط a) با استفاده از ابزار [1350-ZZ]

- کانال های هوا (۳)
- پیچ ها (۱)
- قاب (۲)



شکل : C5FS06ND

شرکت دیجیتال خودرو سامانه (مسئولیت محدود)

نکته: مسیر عبور دسته سیم (۴) را مشخص کنید.

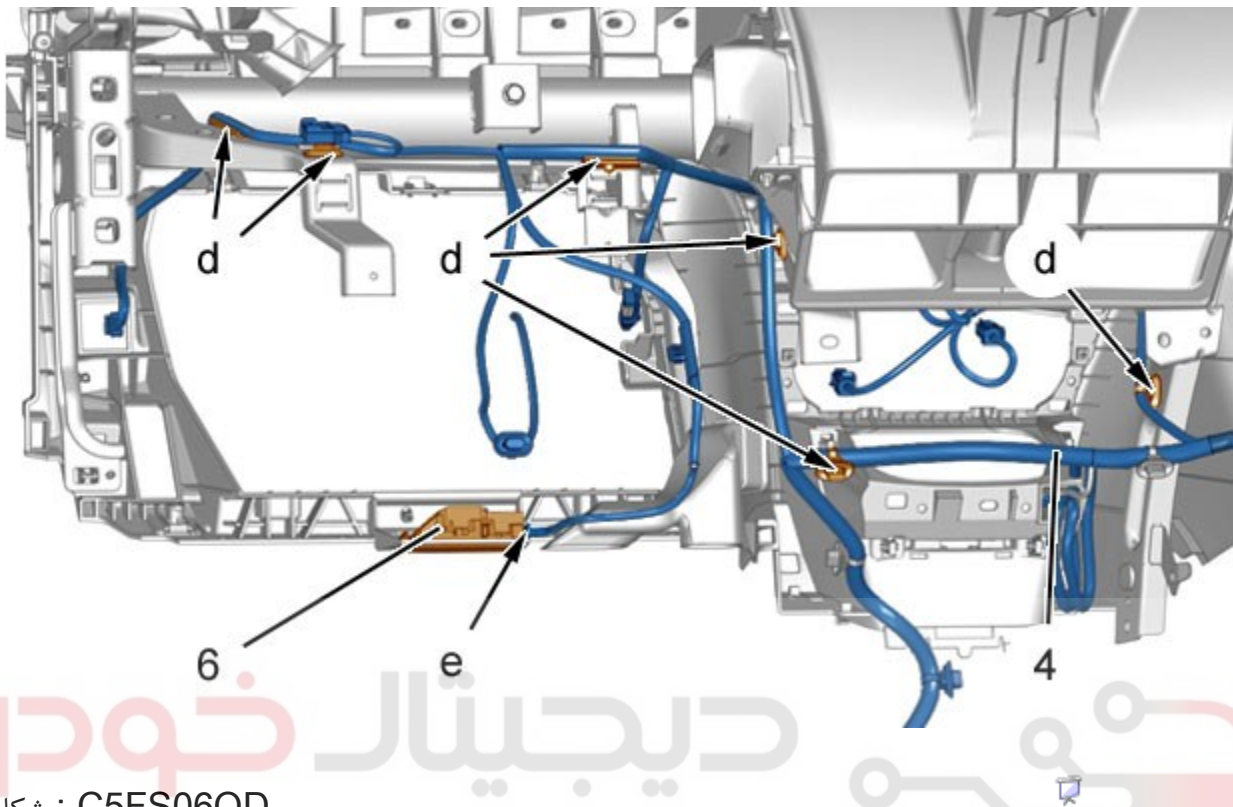
اولین سامانه دیجیتال تعمیرکاران خودرو در ایران

کانکتور در نقطه C را جدا کنید.

چراغ (۵) را باز کنید.

با استفاده از ابزار [1350-ZZ]، بست دسته سیم الکتریکی (۴) را در نقاط b جدا کنید.

دسته سیم (۴) را آزاد کنید.



شکل : C5FS06OD

شرکت دیجیتال خودرو سامانه (مسئولیت محدود)

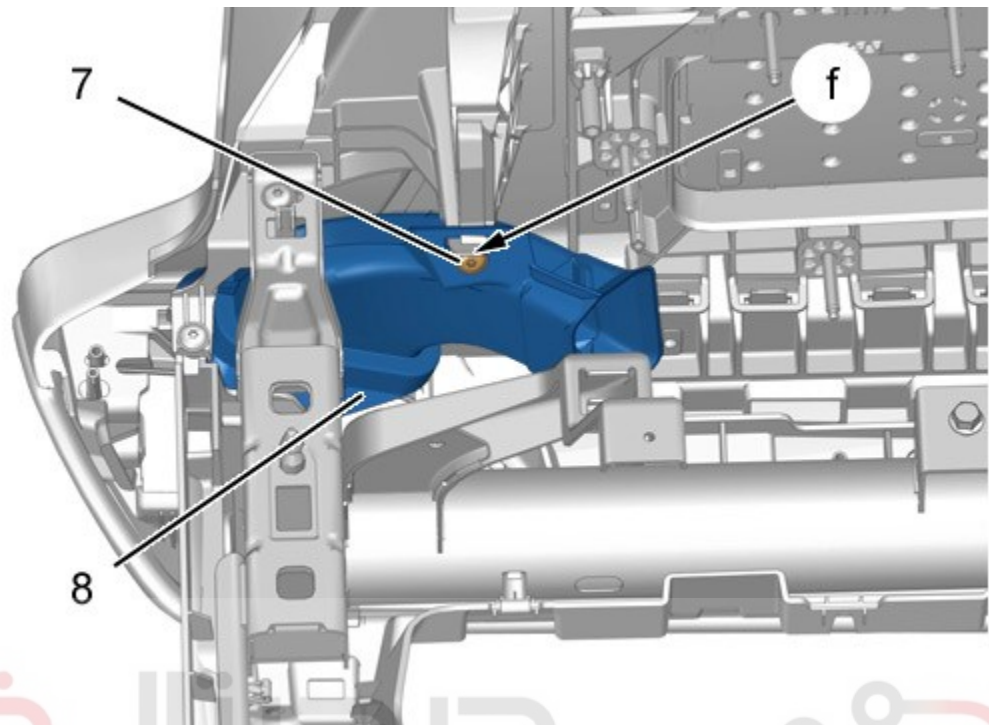
نکته: مسیر عبور دسته سیم (۴) را مشخص کنید.

کانکتور (در نقطه e) را جدا کنید.

چراغ (۶) را باز کنید.

با استفاده از ابزار [1350-ZZ]، دسته سیم (۴) (در نقاط d) را جدا کنید.

دسته سیم (۴) را باز کنید.

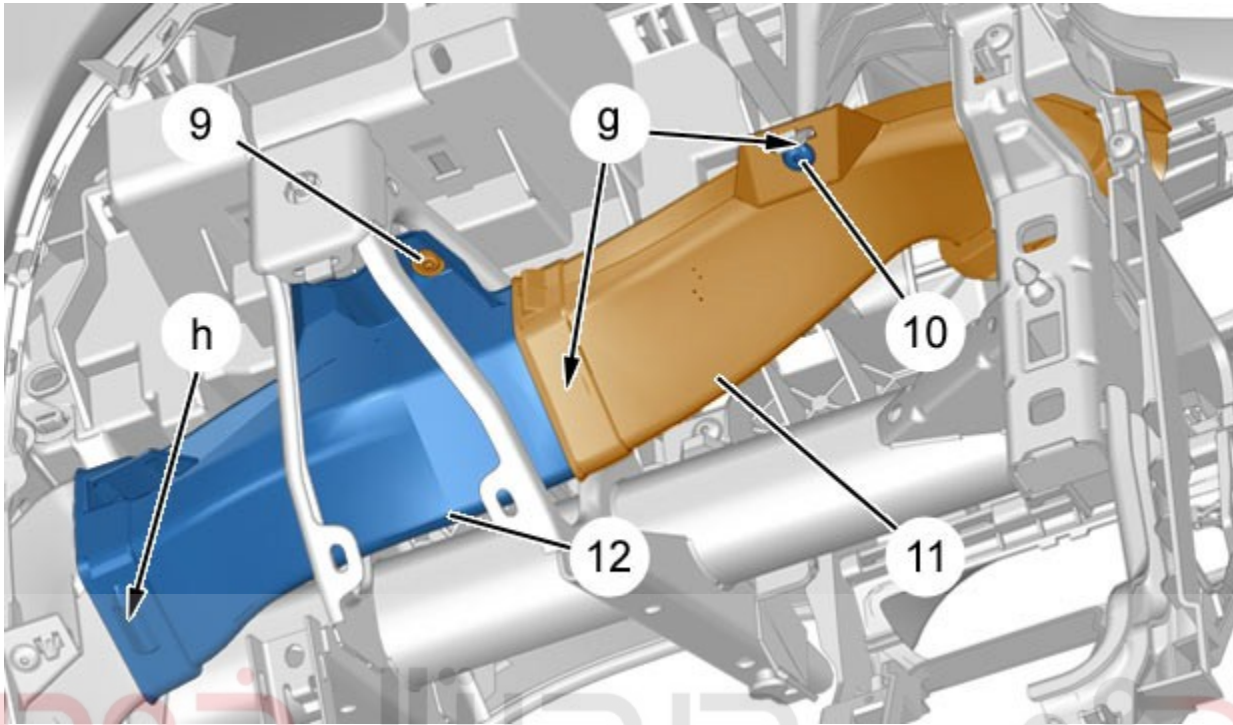


دیجیتال خودرو

شکل : C5FS06PD

شرکت دیجیتال خودرو سامانه (مسئولیت محدود)

پین (۷) را باز کنید.
با استفاده از ابزار [1350-ZZ]، کانال هوا (۸) (در نقطه f) را جدا کنید.
کانال هوا (۸) را باز کنید.



شکل : C5FS06QD

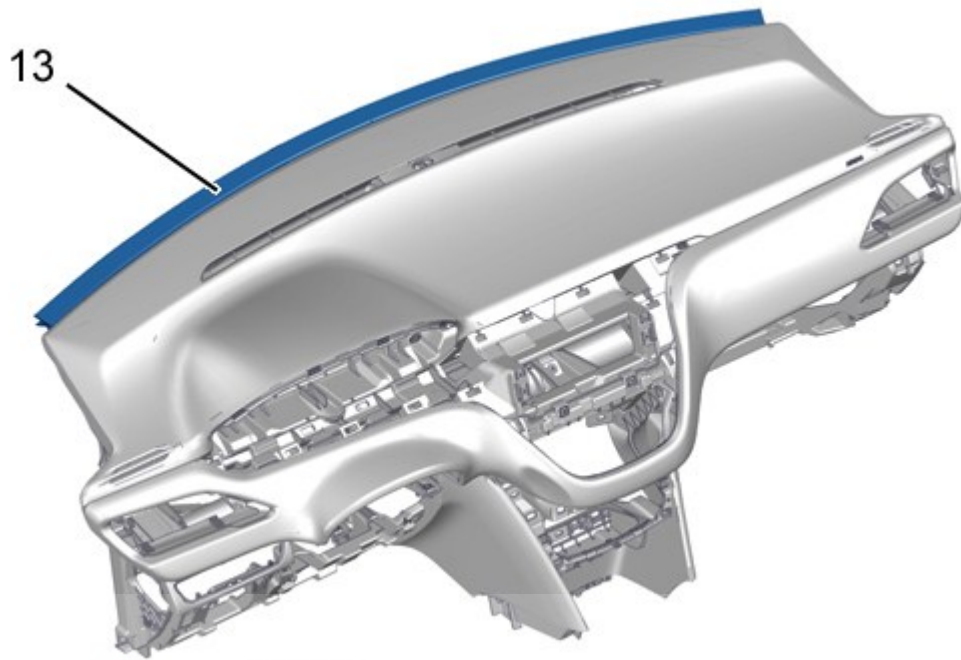
شرکت دیجیتال خودرو سامانه (مسئولیت محدود)

پیچ (۱۰) را باز کنید.

با استفاده از ابزار [1350-ZZ]، کانال هوا (۱۱) (در نقاط g) را جدا کنید.
باز کنید:

- کانال هوا (۱۱)
- پیچ (۹)

با استفاده از ابزار [1350-ZZ]، کانال هوا (۱۲) (در نقطه h) را جدا کنید.
کانال هوا (۱۲) را باز کنید.



دیجیتال خودرو

شکل : C5FS06RD

شرکت دیجیتال خودرو سامانه (مسئولیت محدود)

با استفاده از ابزار [1350-ZZ]، درزبند (۱۳) را جدا کنید.

اولین سامانه دیجیتال تعمیرکاران خودرو در ایران

۳. بستن

احتیاط: بست های آسیب دیده را همیشه تعویض کنید.

بستن برعکس مراحل باز کردن می باشد.

اتصالات باتری را متصل کنید.

عملکرد تجهیزات را بررسی کنید.