

کروز کنترل - محدودکننده سرعت: فهرست و محل قرارگیری اجزاء

تجهيزات مورد نیاز
دستگاه عیب یاب
۲۶۷۰۱۰۰۹

۱. فهرست اجزاء

۱- "کروز کنترل" شامل اجزاء زیر است:

یک کلید کنترل

مجموعه کلیدهای روی ستون فرمان (به مجموعه فرمان: نقشه جزئیات رجوع کنید)

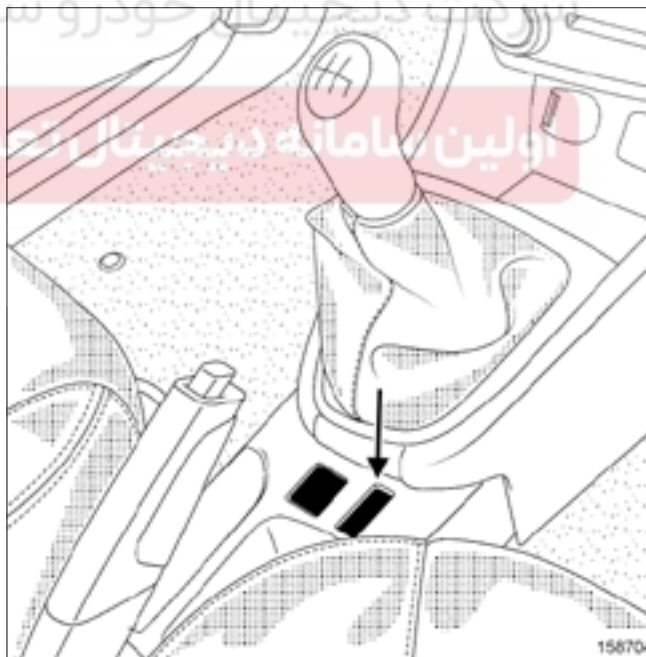
یک سوئیچ پدال ترمز (به مجموعه ترمز: نقشه جزئیات رجوع کنید)

گیربکس دستی ۵ دنده

یک سوئیچ پدال کلاچ (به مجموعه پدالها: نقشه جزئیات رجوع کنید)

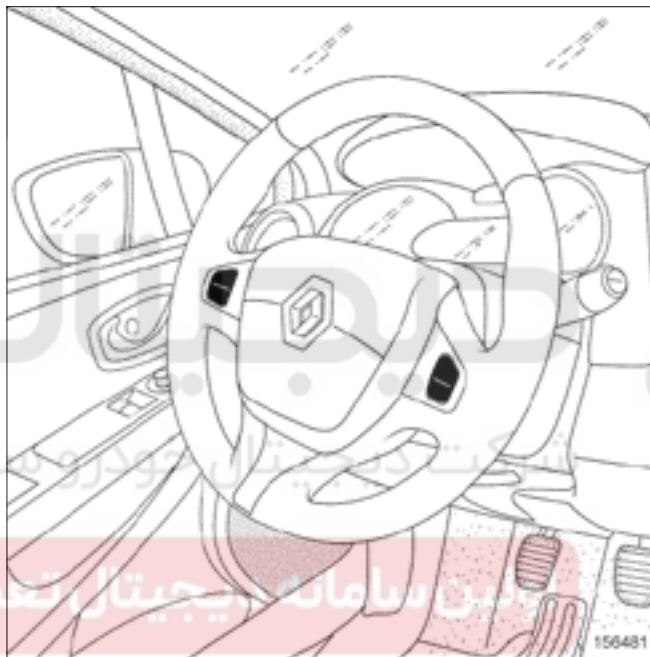
۲. محل قرارگیری اجزاء

۱- کلید کنترل



فرآیند قبل / بعد از تعمیر را با استفاده از دستگاه عیب یاب انجام دهید (به دستگاه عیب یاب: استفاده رجوع کنید):
 - واحد کنترل الکترونیکی مشمول فرآیند بعد از تعمیر:
 "واحد کنترل الکترونیکی موتور"،
 - قطعه‌ای که توسط واحد کنترل الکترونیکی مشمول فرآیند قبل / بعد از تعمیر کنترل می‌شود:
 "کروز کنترل و محدودکننده سرعت".

۲- مجموعه کلیدهای روی ستون فرمان



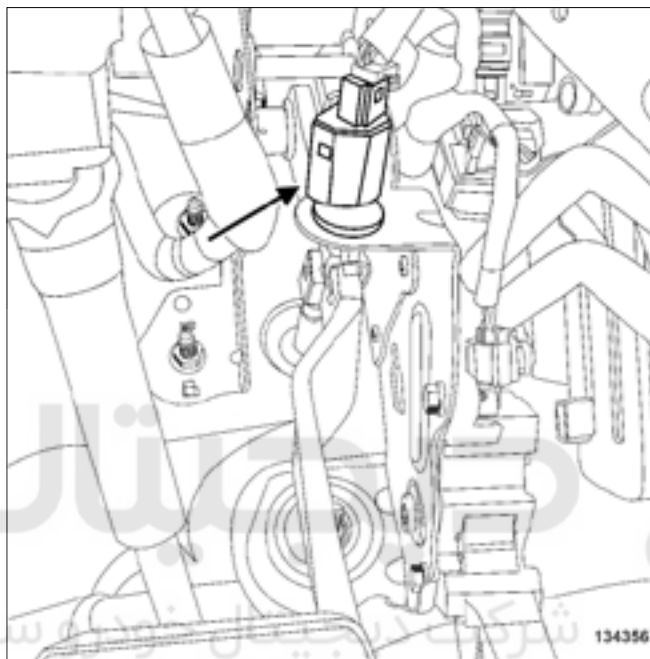
جدا کردن کلیدهای روی ستون فرمان از غربلیک فرمان امکان پذیر نیست.
 در صورت وجود هر گونه ایراد، غربلیک فرمان را تعویض کنید (به مجموعه فرمان: نقشه جزئیات رجوع کنید).

خودرو

شبکه دیجیتال خودرو سامانه (مسئولیت محدود)

سامانه دیجیتال تعمیرکاران خودرو در ایران





خودرو دیجیتال

شرکت دیجیتال خودرو سامانه (مسئولیت محدود)

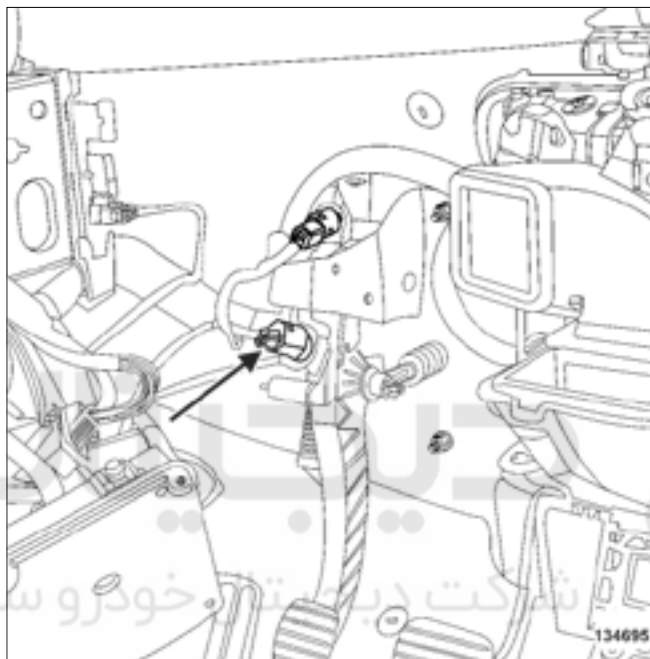
گپریکس دستی ۵ دنده

اولین سامانه دیجیتال تعمیرکاران خودرو در ایران



(به مجموعه بدالها: نقشه جزئیات رجوع کنید)

۱- سوئیچ شروع کورس پدال کلاچ



(به مجموعه پدالها: نقشه جزئیات رجوع کنید)

فرآیند بعد از تعمیر را با استفاده از دستگاه عیب یاب انجام دهید (به دستگاه عیب یاب: استفاده رجوع کنید):

- واحد کنترل الکترونیکی مشمول فرآیند بعد از تعمیر:

"واحد کنترل الکترونیکی موتور"،

- قطعه‌ای که توسط واحد کنترل الکترونیکی مشمول فرآیند بعد از تعمیر کنترل می‌شود:

"سوئیچ شروع کورس پدال کلاچ".

خودرو

نمایندگی دیجیتال خودرو سامانه (مسئولیت محدود)

اولین سامانه دیجیتال تعمیرکاران خودرو در ایران

مجموعه فرمان : نقشه جزئیات



توجه، این دستورالعمل شامل یک یا چند هشدار است

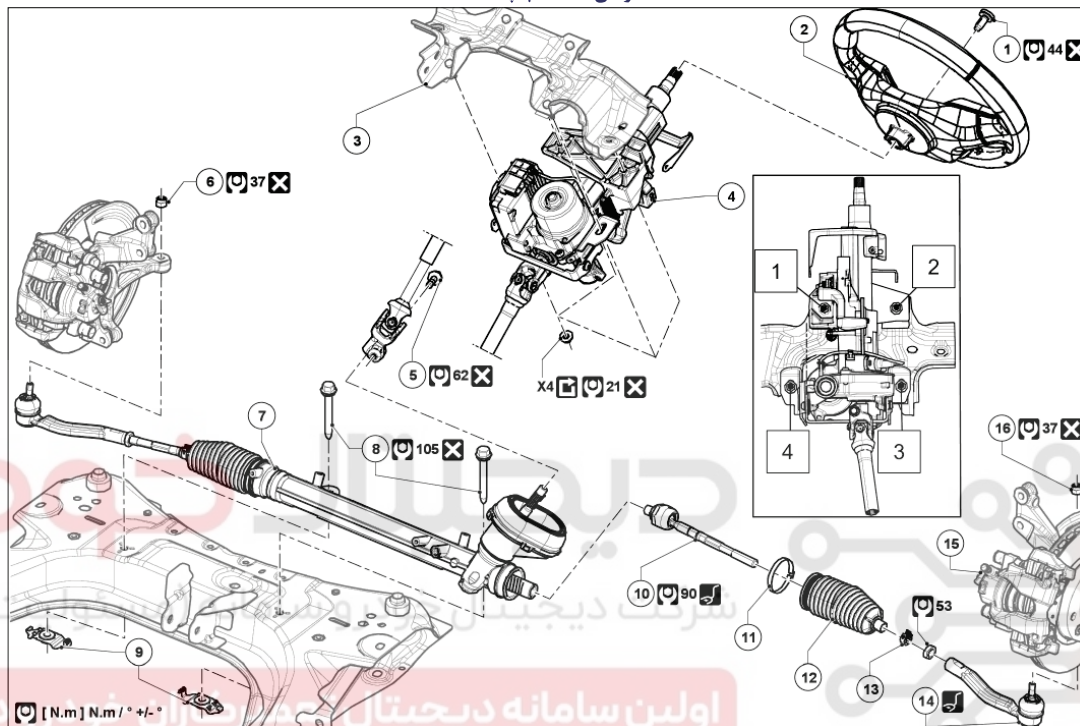


هشدار



- جهت جلوگیری از آسیب رسیدن به سیستمها، قبل از انجام هر گونه تعمیرات، دستورالعمل‌های ایمنی و تمیزی و توصیه‌های حرفه‌ای را رعایت نمایید:
- (به 36A، مجموعه فرمان، فرمان: احتیاط‌های لازم برای انجام تعمیرات رجوع کنید).
- (به خودرو: احتیاط‌های لازم برای انجام تعمیرات رجوع کنید).

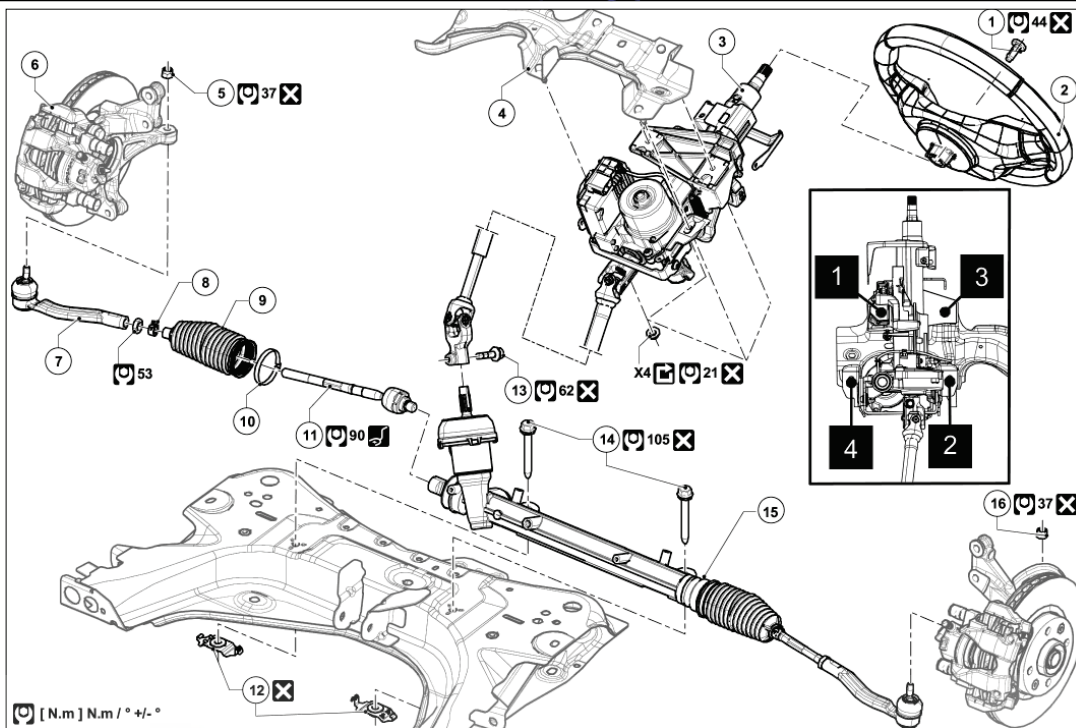
فرمان سمت چپ



(به راهنمای نقشه: شرح رجوع کنید).

برای بستن قطعاتی که گشتاور محکم کردن مشخصی برای آن‌ها تعیین نشده است، به جدول گشتاورهای استاندارد مراجعه کنید، (به گشتاور محکم کردن: اطلاعات کلی رجوع کنید).

شماره	شرح	اطلاعات
1	پیچ غربلیک فرمان	
2	غربلیک فرمان	
3	قطعه عرضی داشبورد	
4	ستون فرمان	(به 36A، مجموعه فرمان، ستون فرمان: باز کردن - نصب مجدد رجوع کنید)
5	پیچ مفصل شفت میل فرمان	
6	مهره سبیک فرمان	
7	جعبه فرمان	
8	پیچ‌های جعبه فرمان	
9	مهره‌های کشویی	
10	اتصال مفصلی جعبه فرمان	(به 36A، مجموعه فرمان، اتصال مفصلی جعبه فرمان: باز کردن - نصب مجدد رجوع کنید)
11	بست گردگیر فرمان	
12	گردگیر جعبه فرمان	
13	بست لاستیکی گردگیر فرمان	
14	میل رابط فرمان	
15	کالیپر ترمز جلو	(به مجموعه کالیپر ترمز جلو: نقشه جزئیات رجوع کنید)
16	مهره سبیک فرمان	



(به راهنمای نقشه : شرح رجوع کنید).

برای بستن قطعاتی که گشتاور محکم کردن مشخصی برای آن ها تعیین نشده است، به جدول گشتاورهای استاندارد مراجعه کنید، (به گشتاور محکم کردن : اطلاعات کلی رجوع کنید).

شماره	شرح	اطلاعات
1	پیچ غربلیک فرمان	
2	غربلیک فرمان	
3	ستون فرمان	(به 36A، مجموعه فرمان، ستون فرمان : باز کردن - نصب مجدد رجوع کنید)
4	قطعه عرضی داشبورد	
5	مهره سیبک فرمان	
6	کالیپر ترمز جلو	(به مجموعه کالیپر ترمز جلو : نقشه جزئیات رجوع کنید)
7	میل رابط فرمان	
8	بست لاستیکی گردگیر فرمان	
9	گردگیر جعبه فرمان	
10	بست گردگیر فرمان	
11	اتصال مفصلی جعبه فرمان	
12	مهره های کشویی	
13	پیچ مفصل شفت میل فرمان	
14	پیچ های جعبه فرمان	
15	جعبه فرمان	
16	مهره سیبک فرمان	

مجموعه پدال‌ها: نقشه جزئیات



توجه، این دستورالعمل شامل یک یا چند هشدار است

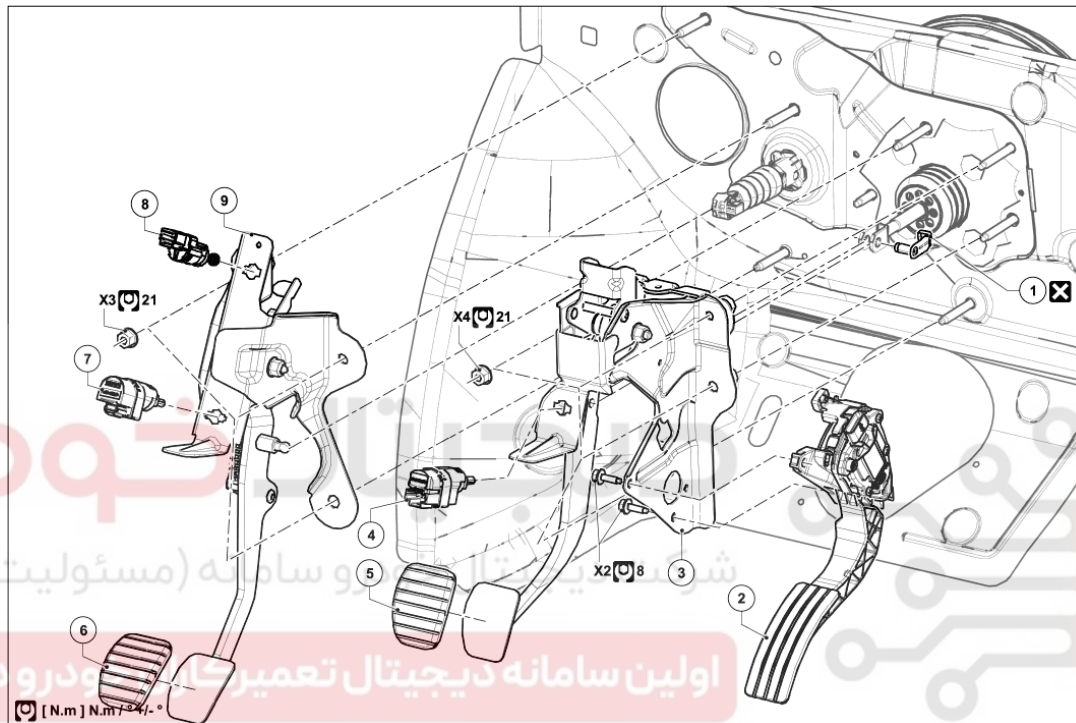


هشدار

- جهت جلوگیری از آسیب رسیدن به سیستم‌ها، قبل از انجام هر گونه تعمیرات، دستورالعمل‌های ایمنی و تمیزی و توصیه‌های حرفه‌ای را رعایت نمایید:
- (به 37A، کنترل اجزاء مکانیکی، مکانیزم مجموعه پدال‌ها: احتیاط‌های لازم برای انجام تعمیرات رجوع کنید).
- (به خودرو: احتیاط‌های لازم برای انجام تعمیرات رجوع کنید).



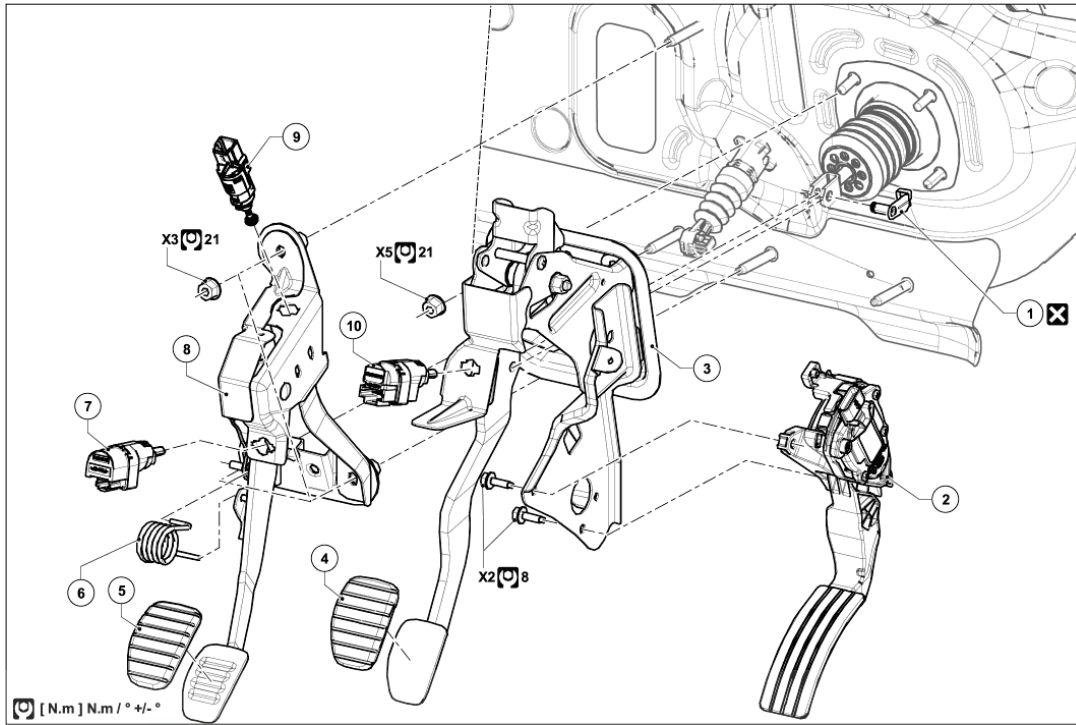
JR5، فرمان سمت چپ



(به راهنمای نقشه: شرح رجوع کنید).

برای بستن قطعاتی که گشتاور محکم کردن مشخصی برای آن‌ها تعیین نشده است، به جدول گشتاورهای استاندارد مراجعه کنید، (به گشتاور محکم کردن: اطلاعات کلی رجوع کنید).

شماره	شرح	اطلاعات
۱	پین رابط بین پدال ترمز - اهرم فشار بوستر ترمز	(به 37A، کنترل اجزاء مکانیکی، پدال ترمز: باز کردن - نصب مجدد رجوع کنید)
۲	پدال گاز	(به پدال گاز: باز کردن - نصب مجدد رجوع کنید)
۳	پدال ترمز	(به 37A، کنترل اجزاء مکانیکی، پدال ترمز: باز کردن - نصب مجدد رجوع کنید)
۴	سوئیچ پدال ترمز	(به سوئیچ پدال ترمز، باز کردن - نصب مجدد رجوع کنید) (به 37A، کنترل اجزاء مکانیکی، سوئیچ پدال‌ها: تنظیم رجوع کنید)
۵	روکش پدال ترمز	
۶	روکش پدال کلاچ	
۷	سوئیچ پدال کلاچ	(به سوئیچ پدال کلاچ، باز کردن - نصب مجدد رجوع کنید) (به 37A، کنترل اجزاء مکانیکی، سوئیچ پدال‌ها: تنظیم رجوع کنید)
۸	سوئیچ پدال کلاچ	(به سوئیچ پدال کلاچ، باز کردن - نصب مجدد رجوع کنید) (به 37A، کنترل اجزاء مکانیکی، سوئیچ پدال‌ها: تنظیم رجوع کنید)
۹	پدال کلاچ	(به 37A، کنترل اجزاء مکانیکی، پدال کلاچ: باز کردن - نصب مجدد رجوع کنید)



(به راهنمای نقشه: شرح رجوع کنید).

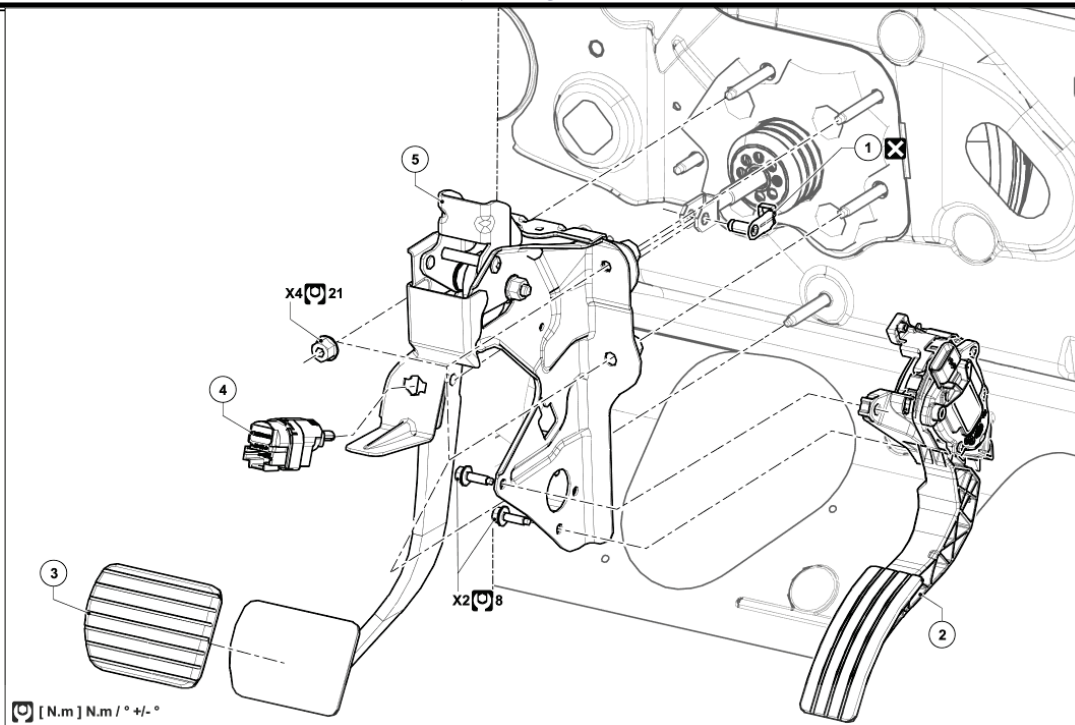
برای بستن قطعاتی که گشتاور محکم کردن مشخصی برای آن ها تعیین نشده است، به جدول گشتاورهای استاندارد مراجعه کنید، (به گشتاور محکم کردن: اطلاعات کلی رجوع کنید).

شماره	شرح	اطلاعات
۱	بین رابط بین پدال ترمز - اهرم فشار بوستر ترمز	(به 37A، کنترل اجزاء مکانیکی، پدال ترمز: باز کردن - نصب مجدد رجوع کنید)
۲	پدال گاز	(به پدال گاز: باز کردن - نصب مجدد رجوع کنید)
۳	پدال ترمز	(به 37A، کنترل اجزاء مکانیکی، پدال ترمز: باز کردن - نصب مجدد رجوع کنید)
۴	سوئیچ پدال ترمز	(به سوئیچ پدال ترمز: باز کردن - نصب مجدد رجوع کنید)
۵	روکش پدال ترمز	(به 37A، کنترل اجزاء مکانیکی، سوئیچ پدالها: تنظیم رجوع کنید).
۶	روکش پدال کلاچ	
۷	سوئیچ پدال کلاچ	(به سوئیچ پدال کلاچ باز کردن - نصب مجدد رجوع کنید)
۸	سوئیچ پدال کلاچ	(به 37A، کنترل اجزاء مکانیکی، سوئیچ پدالها: تنظیم رجوع کنید)
۹	پدال کلاچ	(به سوئیچ پدال ترمز: باز کردن - نصب مجدد رجوع کنید)
۱۰	سوئیچ پدال ترمز	(به 37A، کنترل اجزاء مکانیکی، سوئیچ پدالها: تنظیم رجوع کنید)

کیچر

عنوان : محل قرار گیری و لیست قطعات کروزر

DC4. فرمان سمت چپ

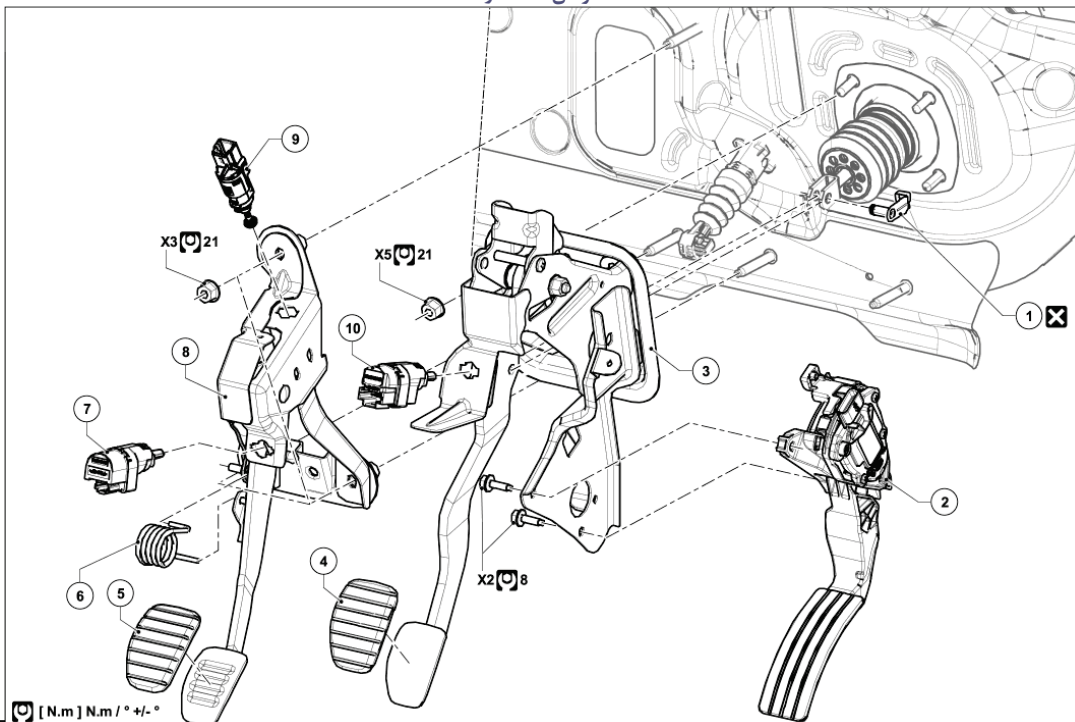


(به راهنمای نقشه: شرح رجوع کنید).

برای بستن قطعاتی که گشتاور محکم کردن مشخصی برای آن ها تعیین نشده است، به جدول گشتاورهای استاندارد مراجعه کنید، (به گشتاور محکم کردن: اطلاعات کلی رجوع کنید).

شماره	شرح	اطلاعات
۱	بین رابط بین پدال ترمز - اهرم فشار بوستر ترمز	(به 37A، کنترل اجزاء مکانیکی، پدال ترمز: باز کردن - نصب مجدد رجوع کنید)
۲	پدال گاز	(به پدال گاز: باز کردن - نصب مجدد رجوع کنید)
۳	روکش پدال ترمز	(به سوئیچ پدال ترمز: باز کردن - نصب مجدد رجوع کنید)
۴	سوئیچ پدال ترمز	(به 37A، کنترل اجزاء مکانیکی، سوئیچ پدالها: تنظیم رجوع کنید)
۵	پدال ترمز	(به 37A، کنترل اجزاء مکانیکی، پدال ترمز: باز کردن - نصب مجدد رجوع کنید)

DC4. فرمان سمت راست



(به راهنمای نقشه: شرح رجوع کنید).

کیچر

عنوان : محل قرار گیری و لیست قطعات کروز

برای بستن قطعاتی که گشتاور محکم کردن مشخصی برای آن ها تعیین نشده است، به جدول گشتاورهای استاندارد مراجعه کنید، (به گشتاور محکم کردن: اطلاعات کلی رجوع کنید).


اطلاعات	شرح	علامت
(به 37A, کنترل اجزاء مکانیکی، پدال ترمز: باز کردن - نصب مجدد رجوع کنید)	پین رابط بین پدال ترمز - اهرم فشار بوستر ترمز	۱
(به پدال گاز: باز کردن - نصب مجدد رجوع کنید)	پدال گاز	۲
	روکش پدال ترمز	۳
(به 37A, کنترل اجزاء مکانیکی، پدال ترمز: باز کردن - نصب مجدد رجوع کنید)	پدال ترمز	۴
(به سوئیچ پدال ترمز: باز کردن - نصب مجدد رجوع کنید) (به 37A, کنترل اجزاء مکانیکی، سوئیچ پدالها: تنظیم رجوع کنید)	سوئیچ پدال ترمز	۵

دیجیتال خودرو

شرکت دیجیتال خودرو سامانه (مسئولیت محدود)

اولین سامانه دیجیتال تعمیرکاران خودرو در ایران



شکل	شرح	کد اختصاصی	ردیف
	CLIP	۲۶۷۰۱۰۰۹	۱

دیجیتال خودرو

شرکت دیجیتال خودرو سامانه (مسئولیت محدود)

اولین سامانه دیجیتال تعمیرکاران خودرو در ایران

