

BODY REPAIR

5110-01

INDEX**BODY REPAIR****GENERAL INFORMATION**

1. MAJOR DIMENSION.....	3
2. JACK POINTS.....	4
3. SEALING APPLICATION POINTS.....	6
4. DEADENER APPLICATION POINTS.....	10
5. UNDER COATING.....	11
6. MAJOR WELDING POINTS.....	12
7. MAJOR BODY DIMENSIONS.....	22
8. GAP CHART.....	30

دیجیتال خودرو
شرکت دیجیتال خودرو سامانه (مسئولیت محدود)

اولین سامانه دیجیتال تعمیرکاران خودرو در ایران



دیجیتال خودرو

شرکت دیجیتال خودرو سامانه (مسئولیت محدود)

اولین سامانه دیجیتال تعمیرکاران خودرو در ایران



BODY REPAIR

5110-01

GENERAL INFORMATION

1. MAJOR DIMENSION



- AIR CONDITIO
- AIR BAG
- SEAT
- SUNROO F
- BODY INTERIOR
- BODY EXTERIO
- BODY REPAIR

شرکت دیجیتال خودرو (مسئولیت محدود)
 این سامانه دیجیتال را در اختیار خودرو در ایران

Modification basis	
Application basis	
Affected VIN	

BODY REPAIR
 KORANDO 2013.08

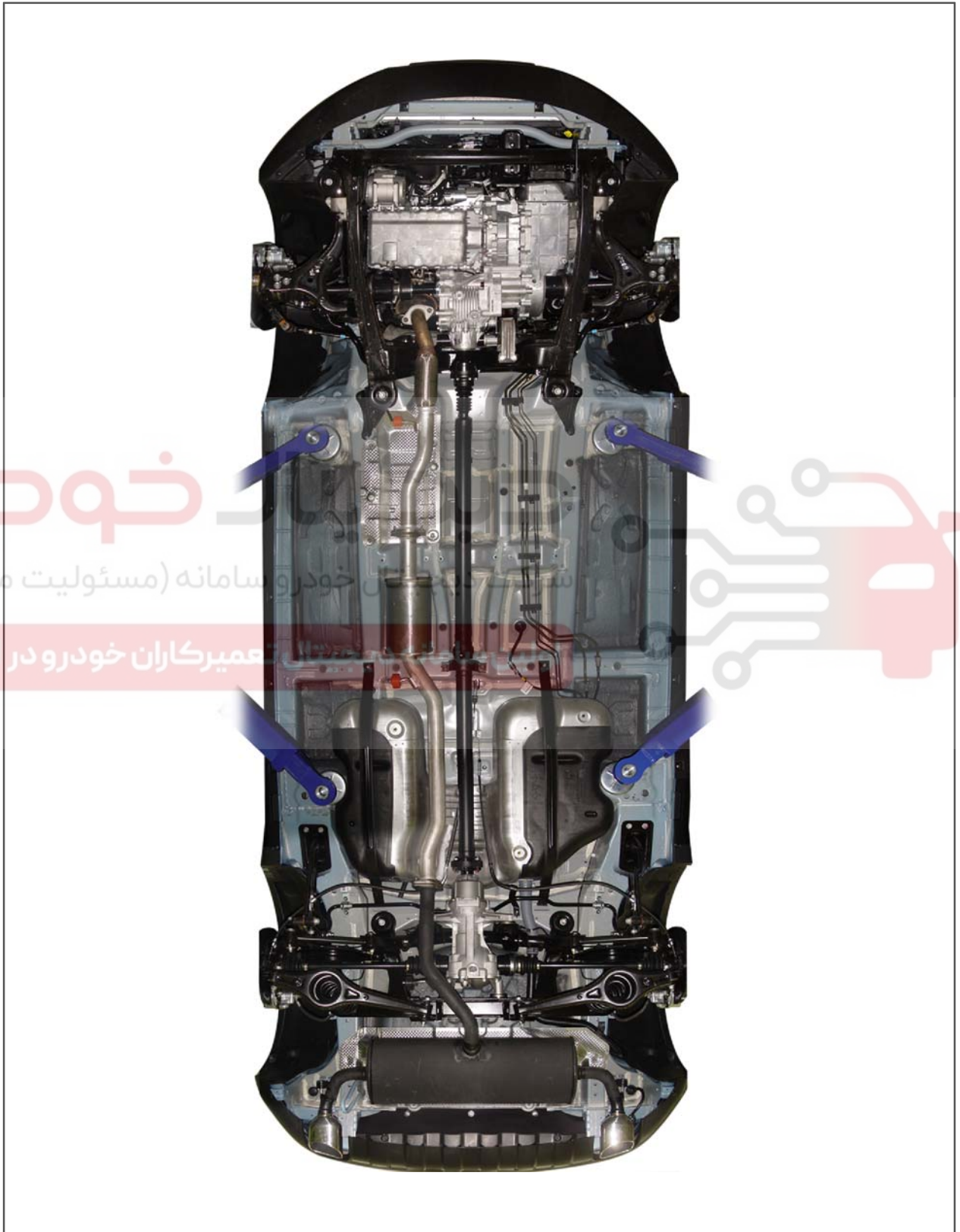
2. JACK POINTS

1) 2WD



Modification basis	
Application basis	
Affected VIN	

2) 4WD



- AIR CONDITION
- AIR BAG
- SEAT
- SUNROOF
- BODY INTERIOR
- BODY EXTERIOR
- BODY REPAIR

خودرو

شماره تماس: 02162 99 92 92

مستشاران خودرو سامانه (مسئولیت محدود)

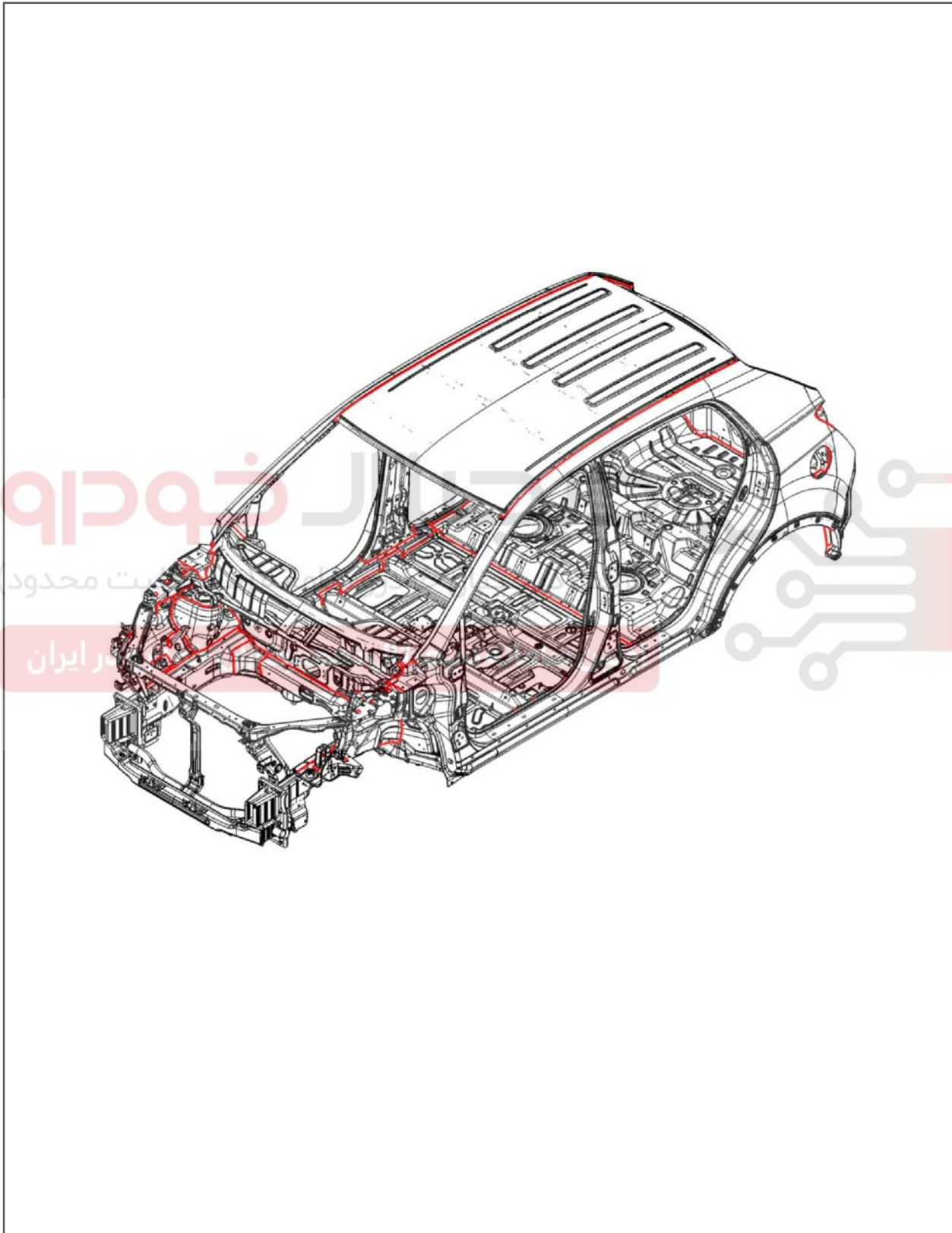
تعمیرکاران خودرو در ایران

Modification basis	
Application basis	
Affected VIN	

BODY REPAIR
KORANDO 2013.08

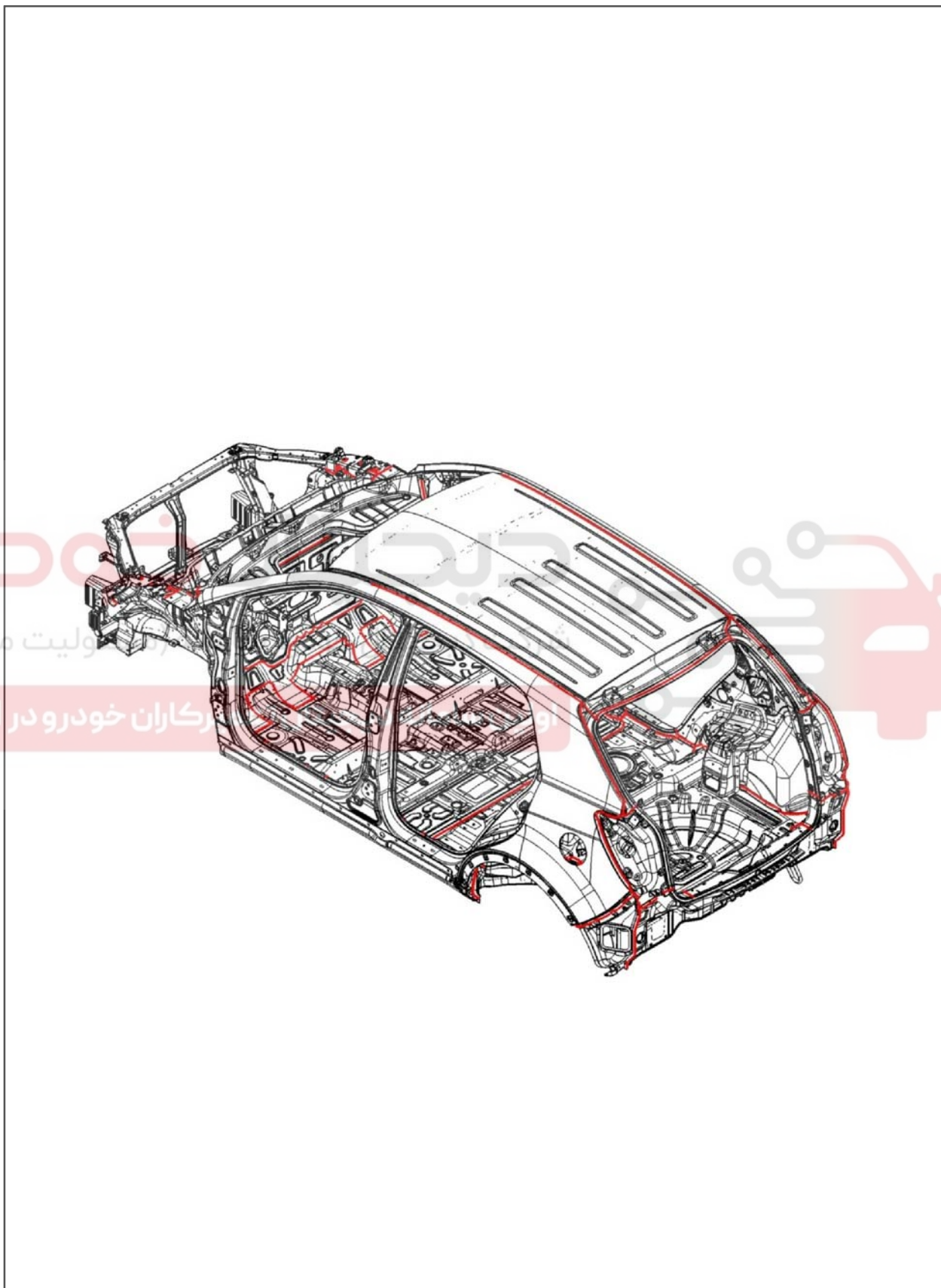
3. SEALING APPLICATION POINTS

1) Dash Panel, Engine Tunnel, Floor, Etc.



Modification basis	
Application basis	
Affected VIN	

2) White Body



AIR
CONDITIO

AIR BAG

SEAT

SUNROO
F

BODY
INTERIOR

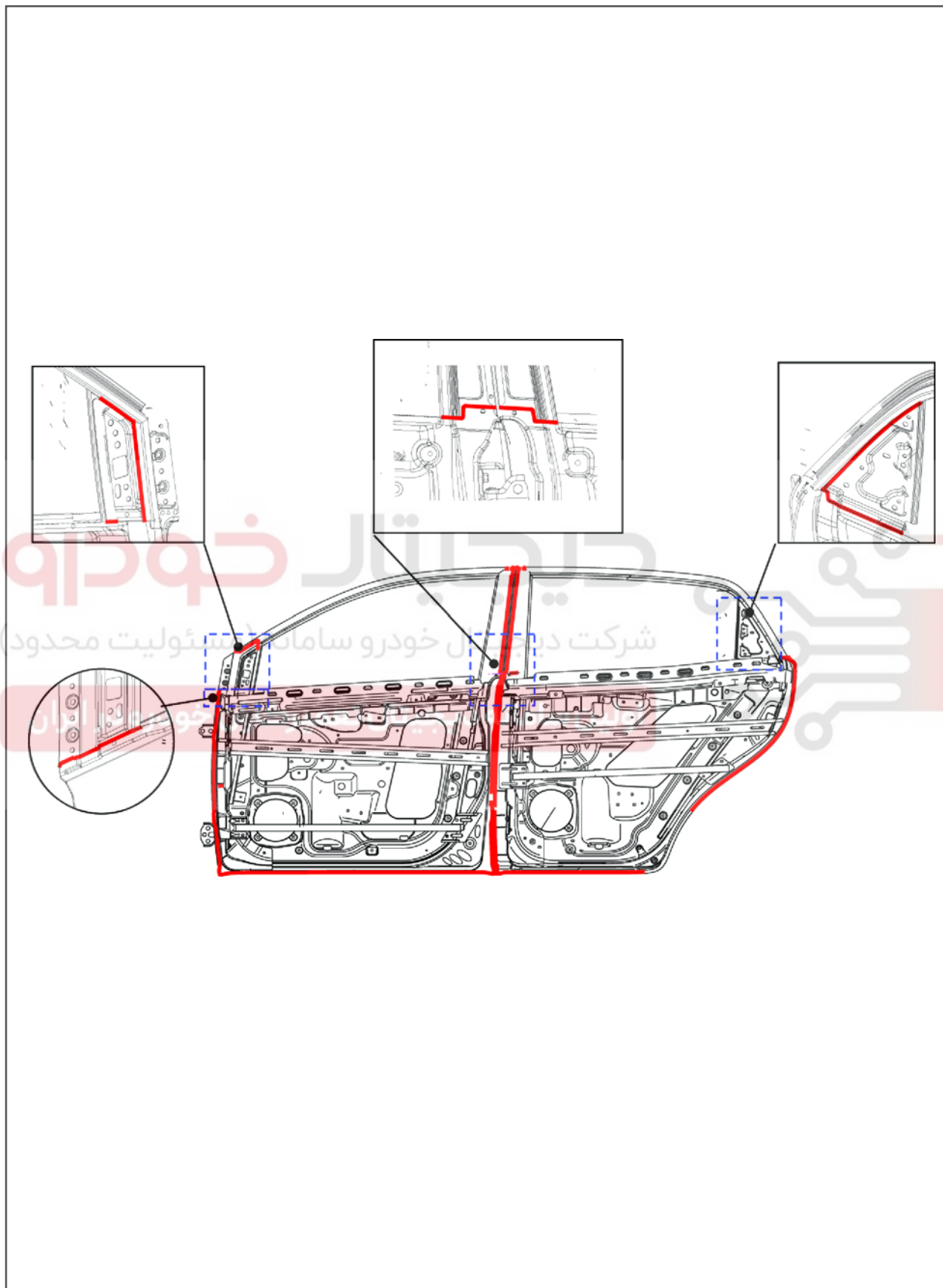
BODY
EXTERIO

BODY
REPAIR

Modification basis	
Application basis	
Affected VIN	

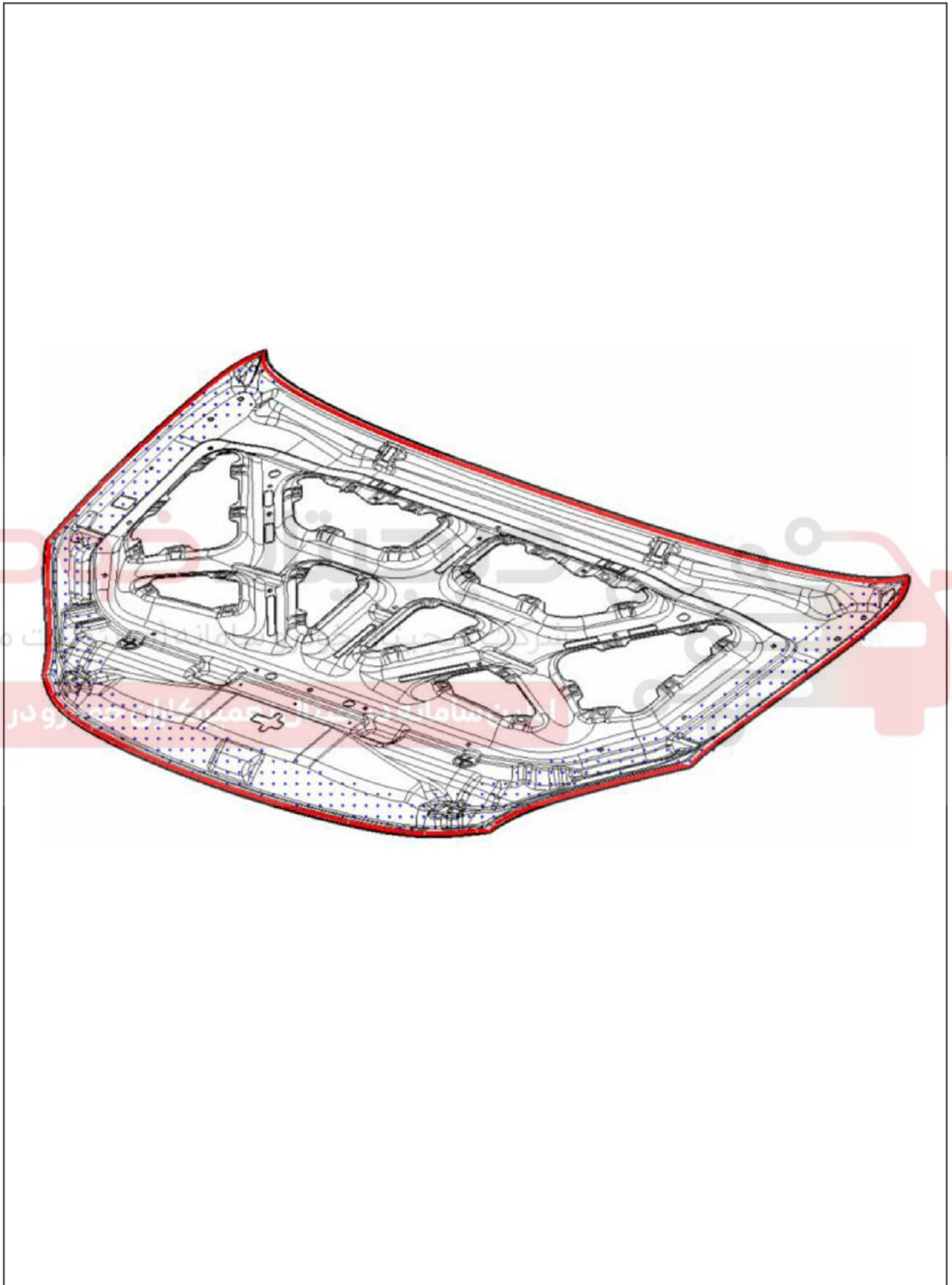
BODY REPAIR
KORANDO 2013.08

3) Front & Rear Door Panel



Modification basis	
Application basis	
Affected VIN	

4) Engine Hood Panel



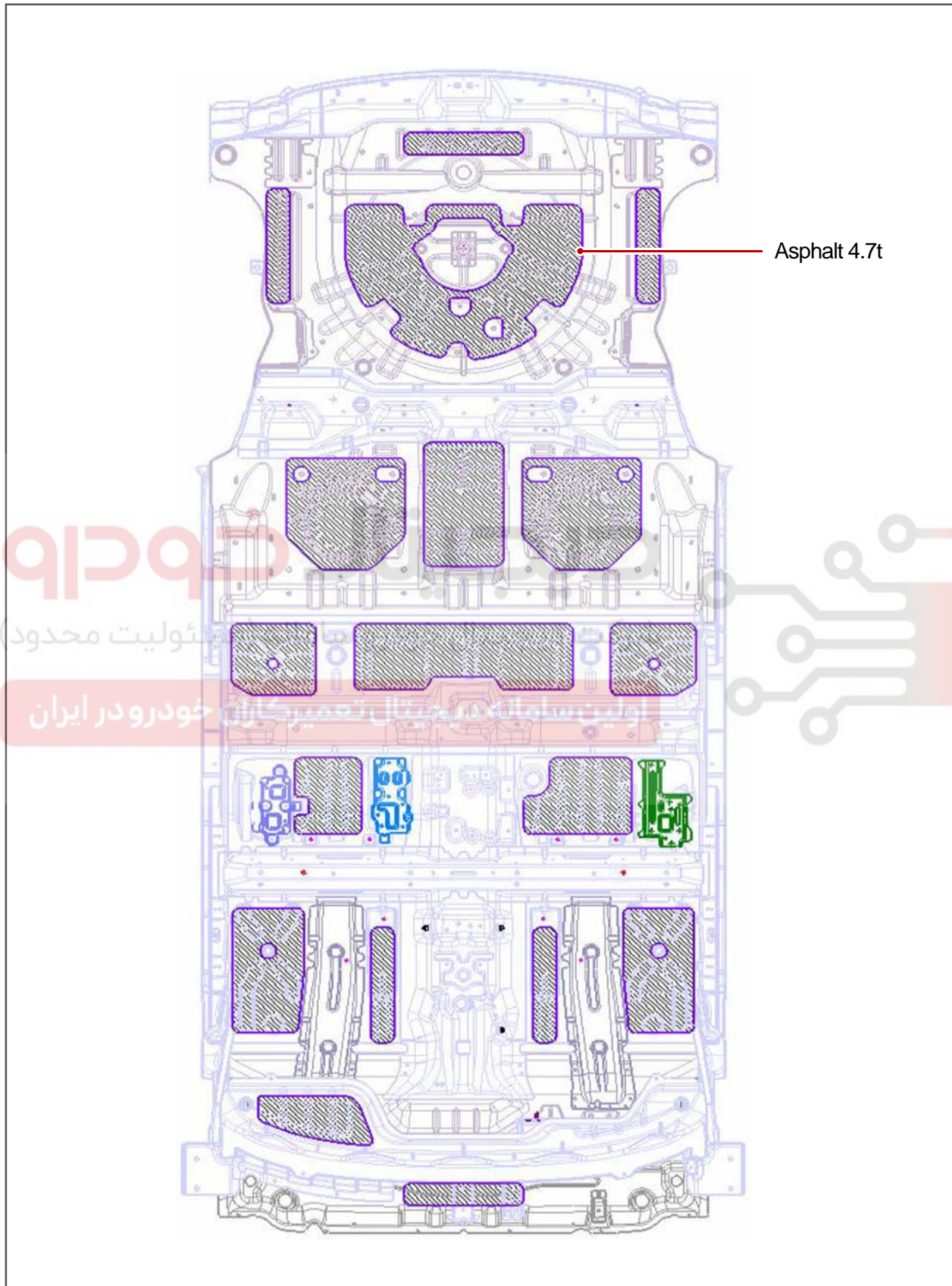
- AIR CONDITIO
- AIR BAG
- SEAT
- SUNROO F
- BODY INTERIOR
- BODY EXTERIO
- BODY REPAIR

910
 (محدود)
 سامان خودرو ایران

Modification basis	
Application basis	
Affected VIN	

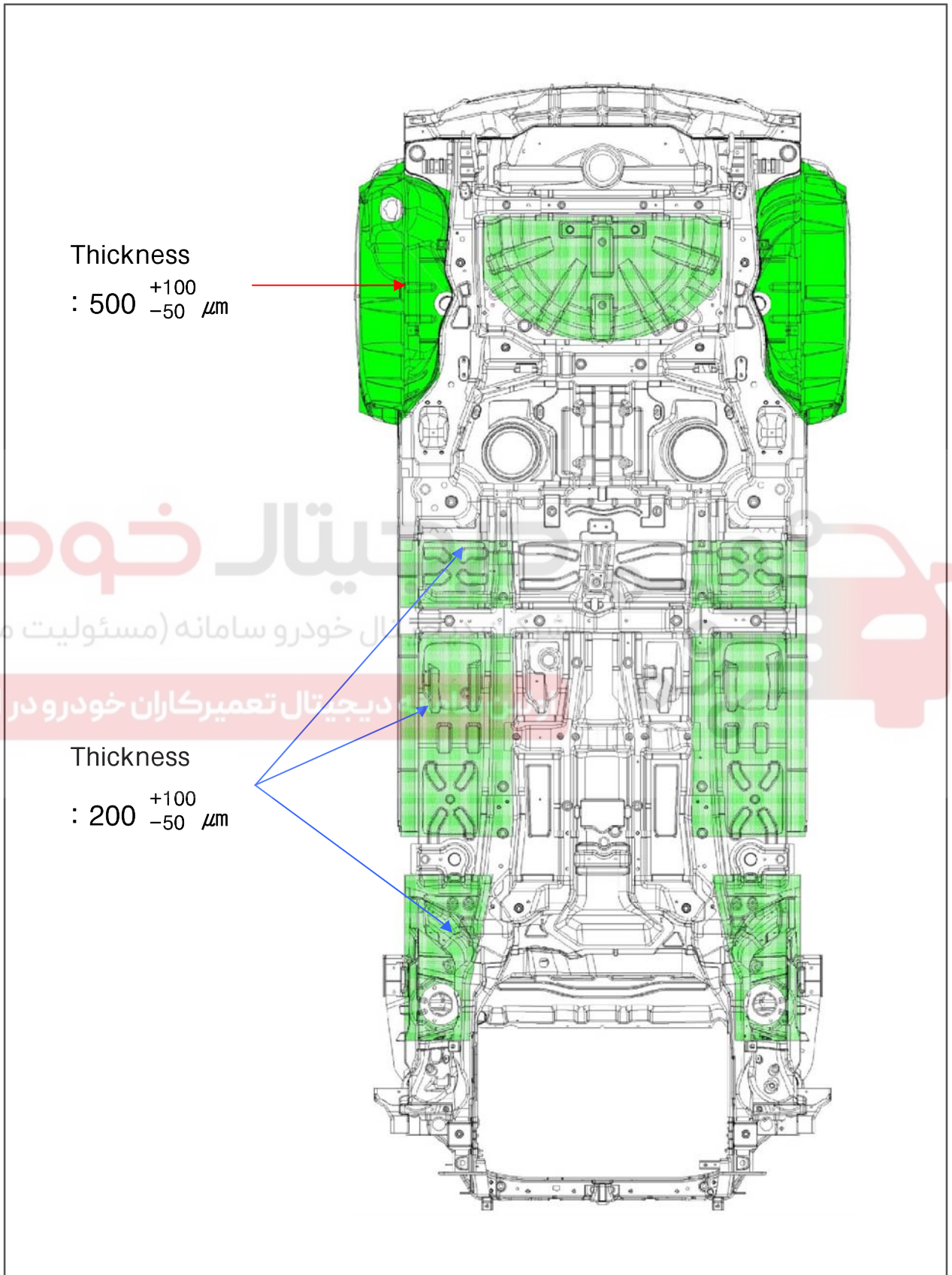
BODY REPAIR
 KORANDO 2013.08

4. DEADENER APPLICATION POINTS



Modification basis	
Application basis	
Affected VIN	

5. UNDER COATING



دیجیتال خودرو
 دیجیتال تعمیرکاران خودرو در ایران
 مال خودرو سامانه (مسئولیت محدود)

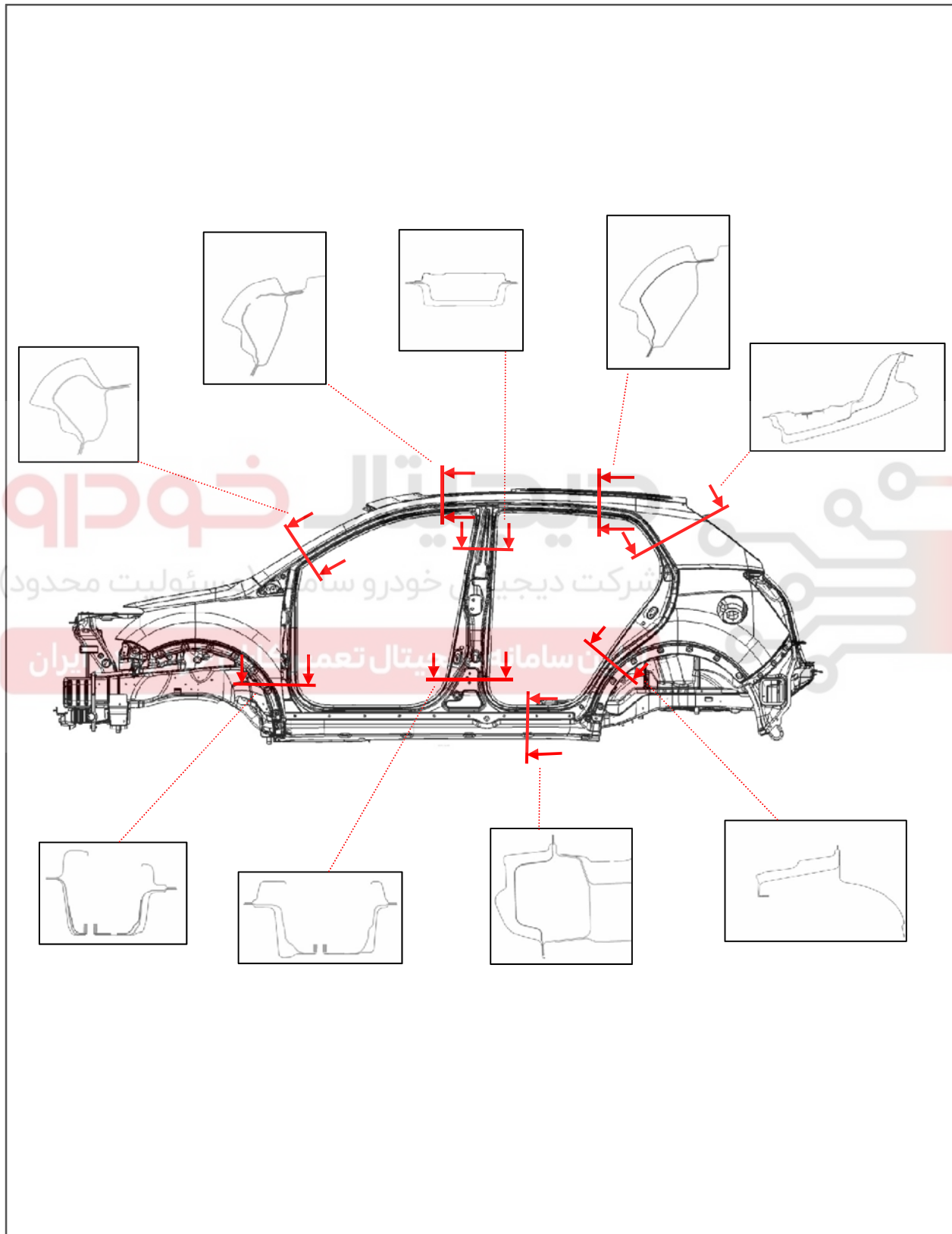
- AIR CONDITIO
- AIR BAG
- SEAT
- SUNROOF
- BODY INTERIOR
- BODY EXTERIO
- BODY REPAIR

Modification basis	
Application basis	
Affected VIN	

BODY REPAIR
 KORANDO 2013.08

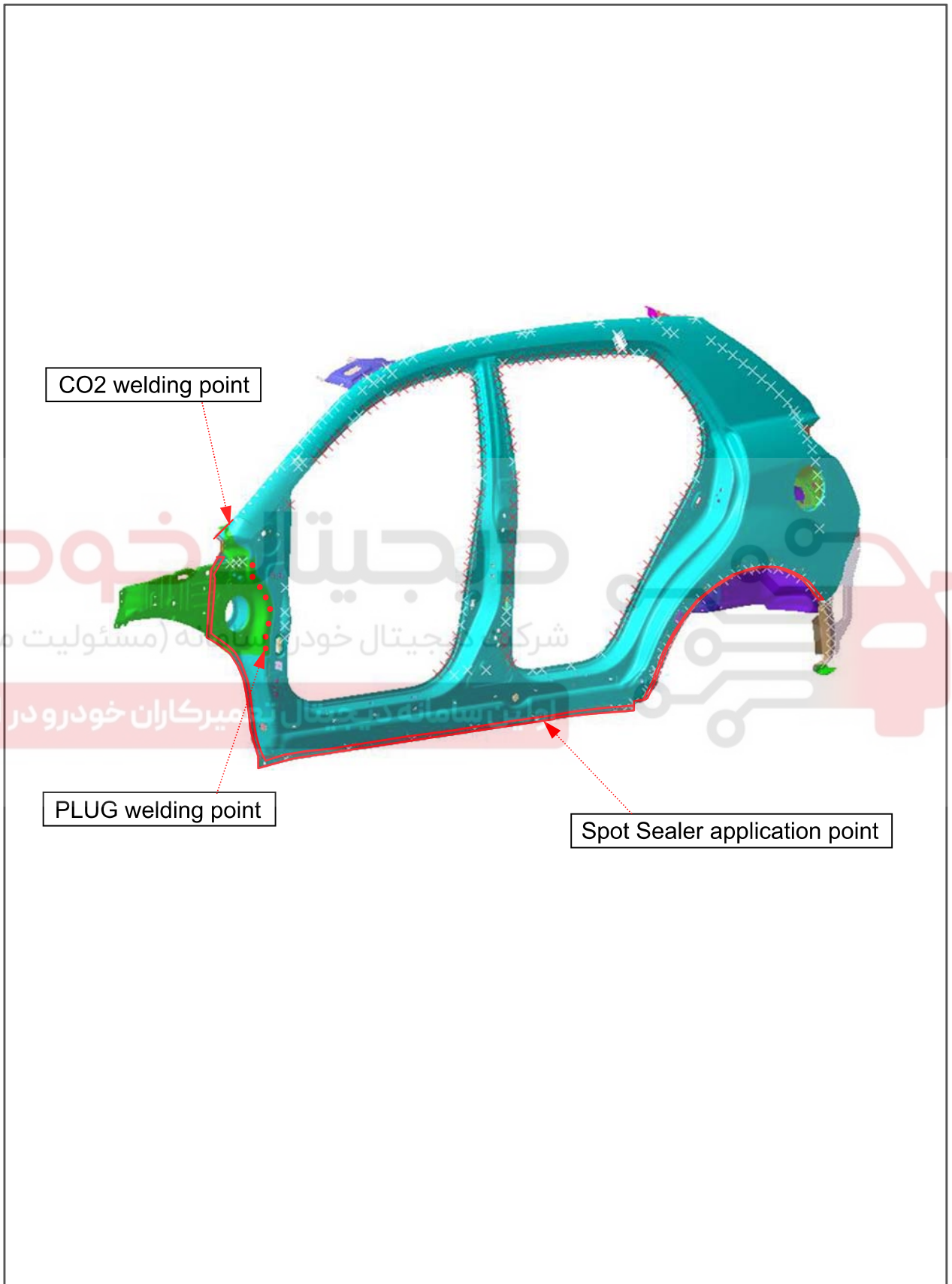
6. MAJOR WELDING POINTS

1) Cross Sectional View of Major Panels



Modification basis	
Application basis	
Affected VIN	

2) Side Panel



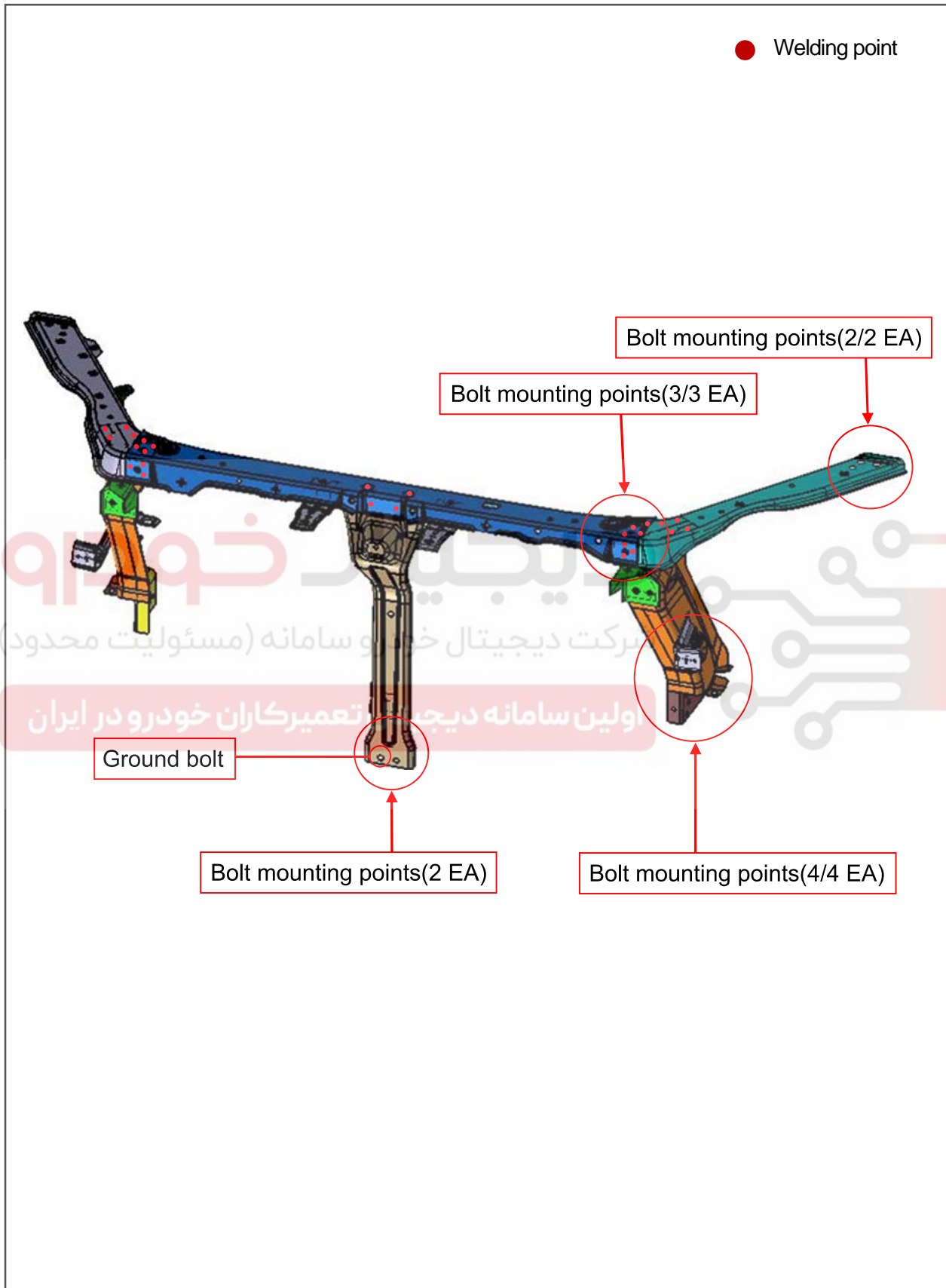
- AIR CONDITIO
- AIR BAG
- SEAT
- SUNROO F
- BODY INTERIOR
- BODY EXTERIO
- BODY REPAIR

دیجیتال خودرو
 شرکت دیجیتال خودرو (مسئولیت محدود)
 نمایندگی رسمی در تهران و سایر شهرها
 نمایندگی رسمی در ایران

Modification basis	
Application basis	
Affected VIN	

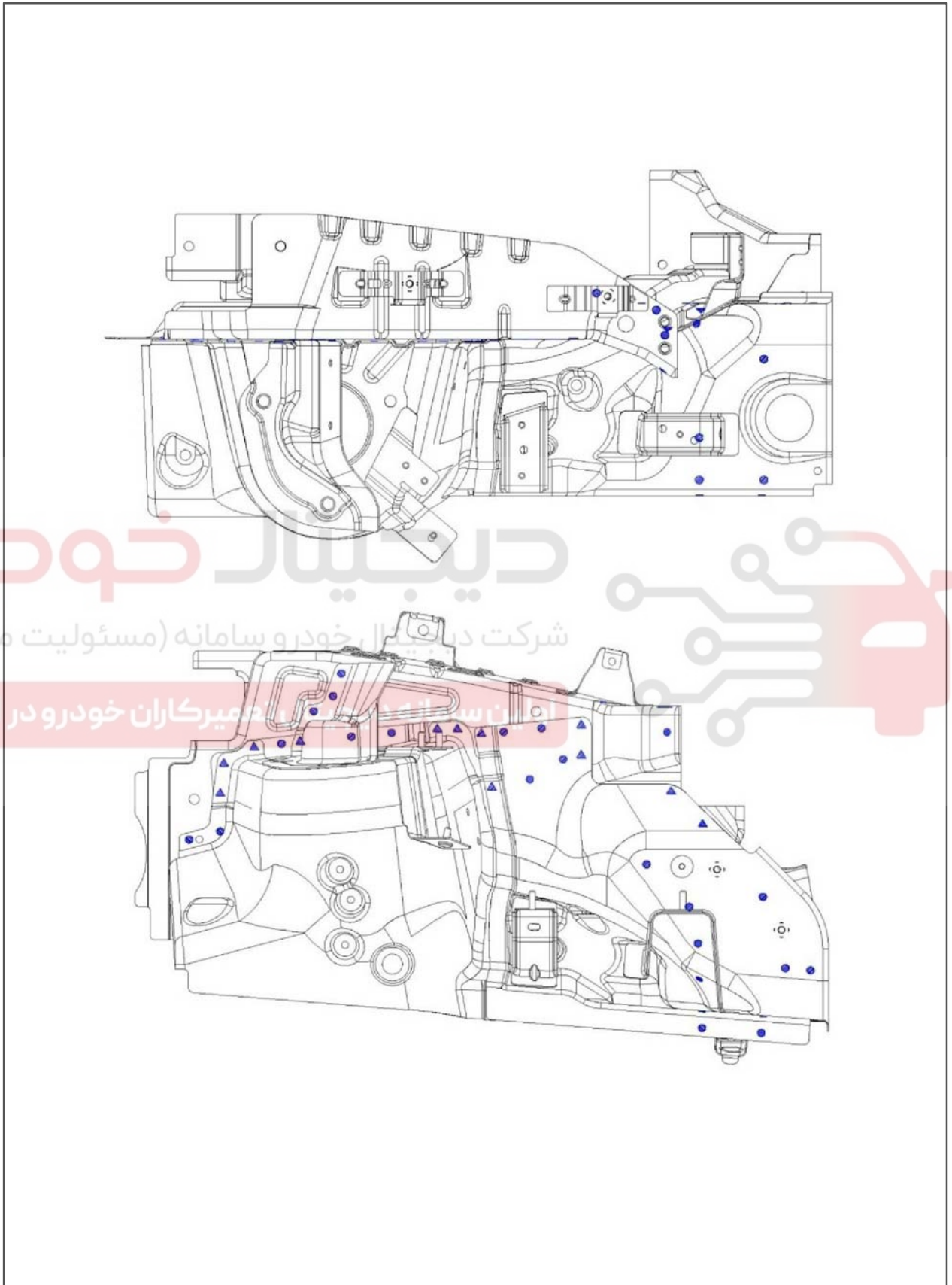
BODY REPAIR
 KORANDO 2013.08

3) Front Panel



Modification basis	
Application basis	
Affected VIN	

4) Apron Panel



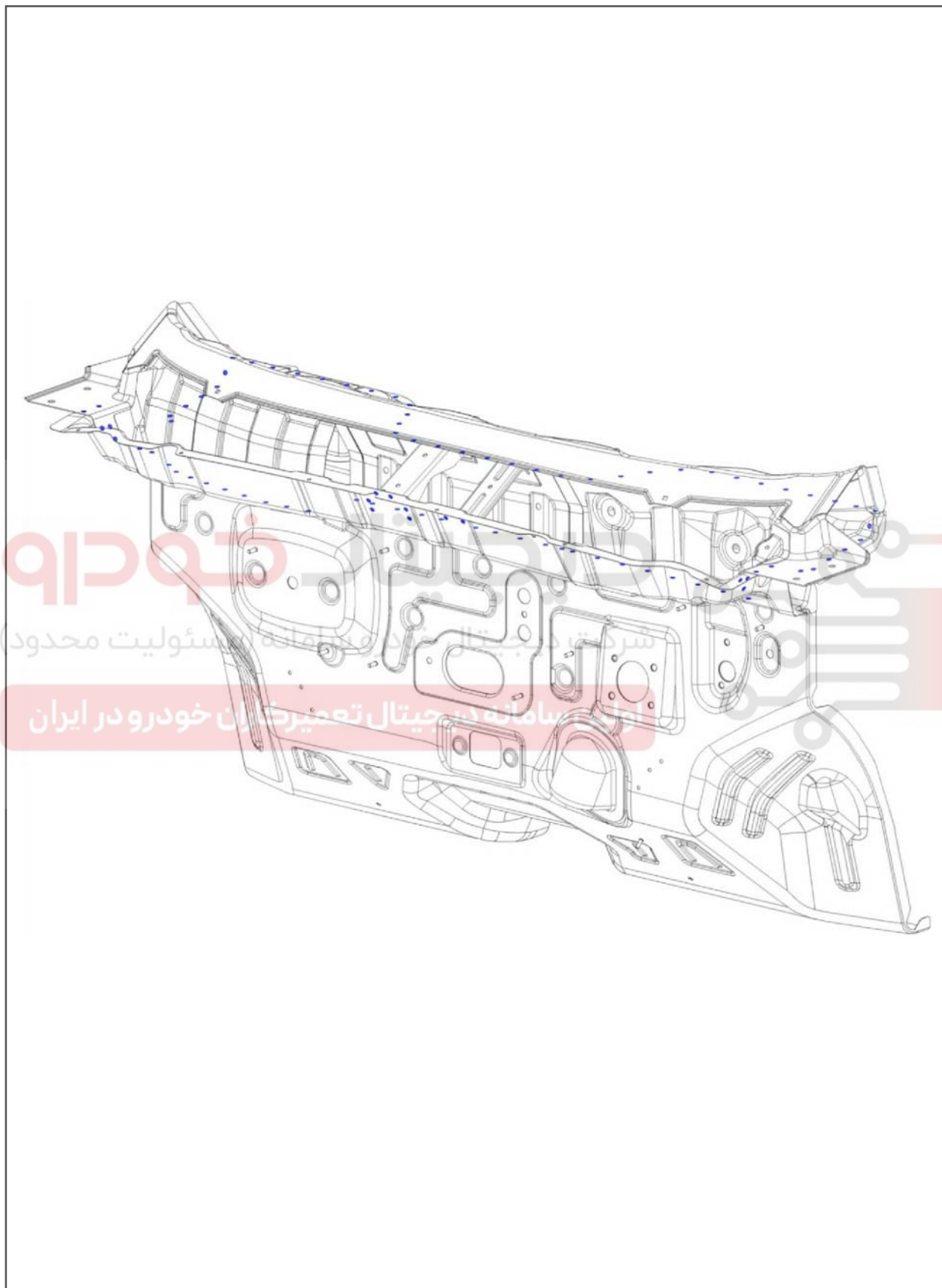
- AIR CONDITIO
- AIR BAG
- SEAT
- SUNROO F
- BODY INTERIOR
- BODY EXTERIO
- BODY REPAIR

دیجیتال خودرو
 شرکت دیجیتال خودرو سامانه (مسئولیت محدود)
 ایران سیستم های کامپیوتری و اینترنتی تعمیرکاران خودرو در ایران

Modification basis	
Application basis	
Affected VIN	

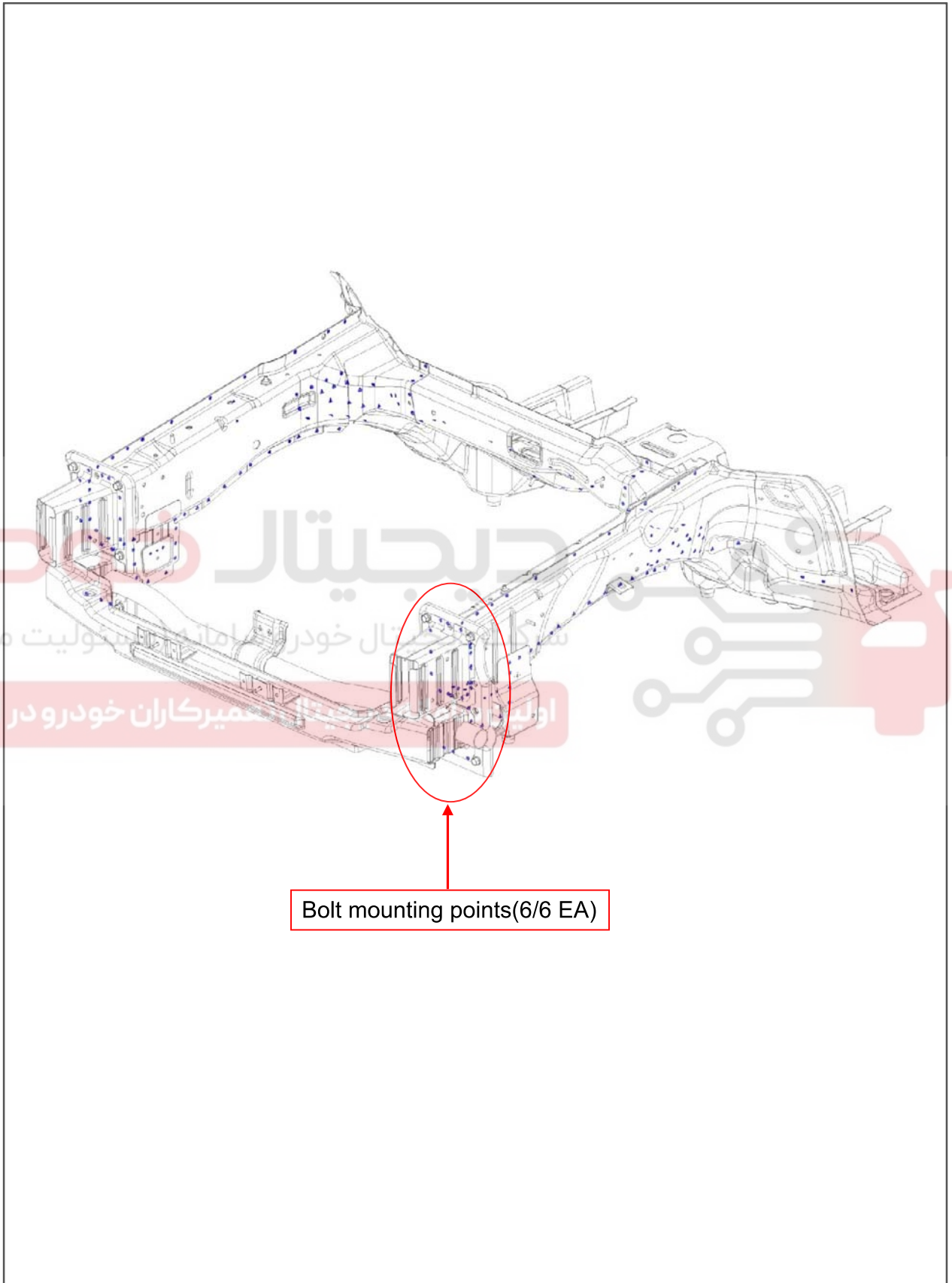
BODY REPAIR
 KORANDO 2013.08

5) Dash & Cowl Panels



Modification basis	
Application basis	
Affected VIN	

6) Front H-Frame Panel

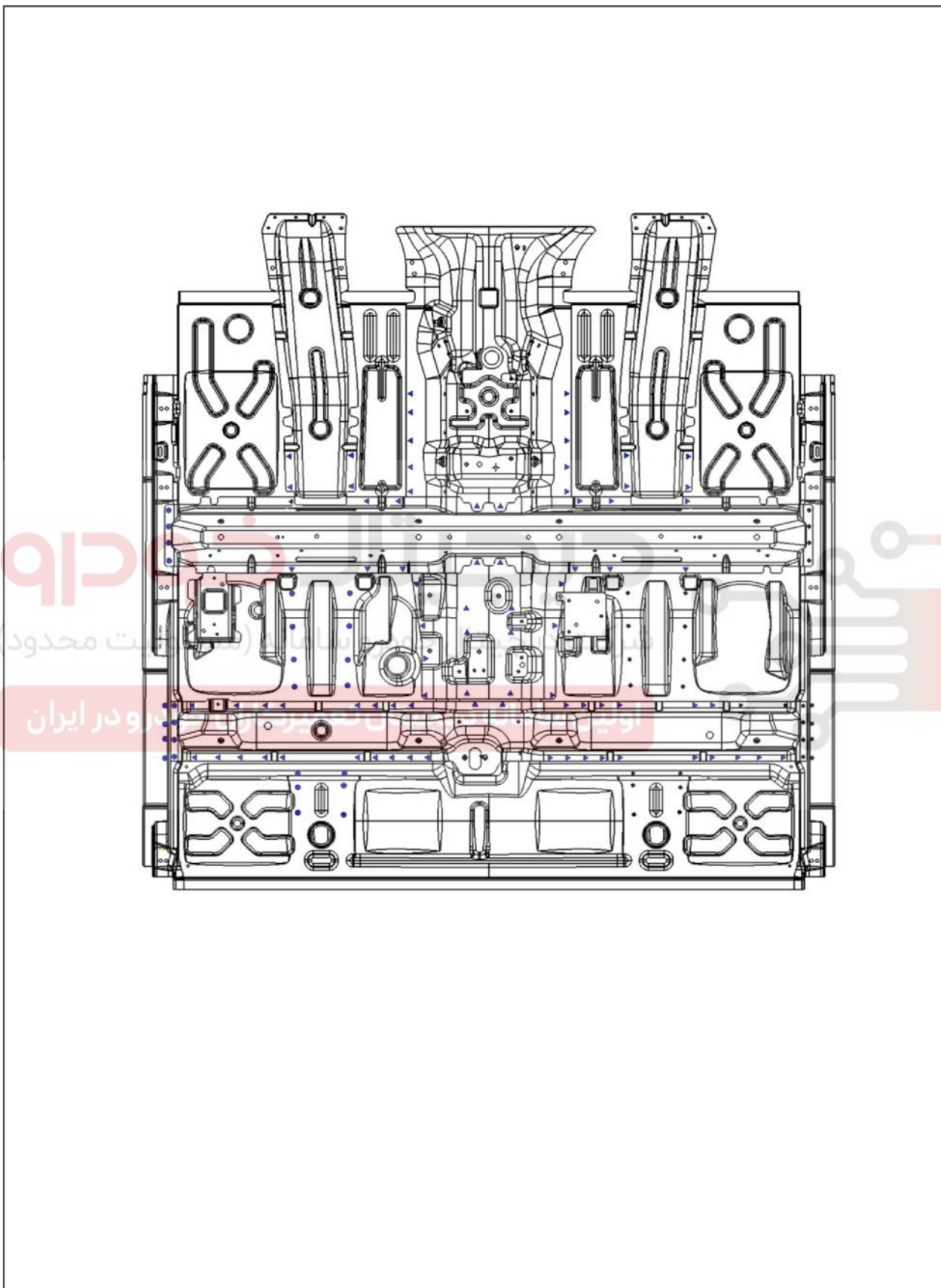


- AIR CONDITIO
- AIR BAG
- SEAT
- SUNROO F
- BODY INTERIOR
- BODY EXTERIO
- BODY REPAIR

Modification basis	
Application basis	
Affected VIN	

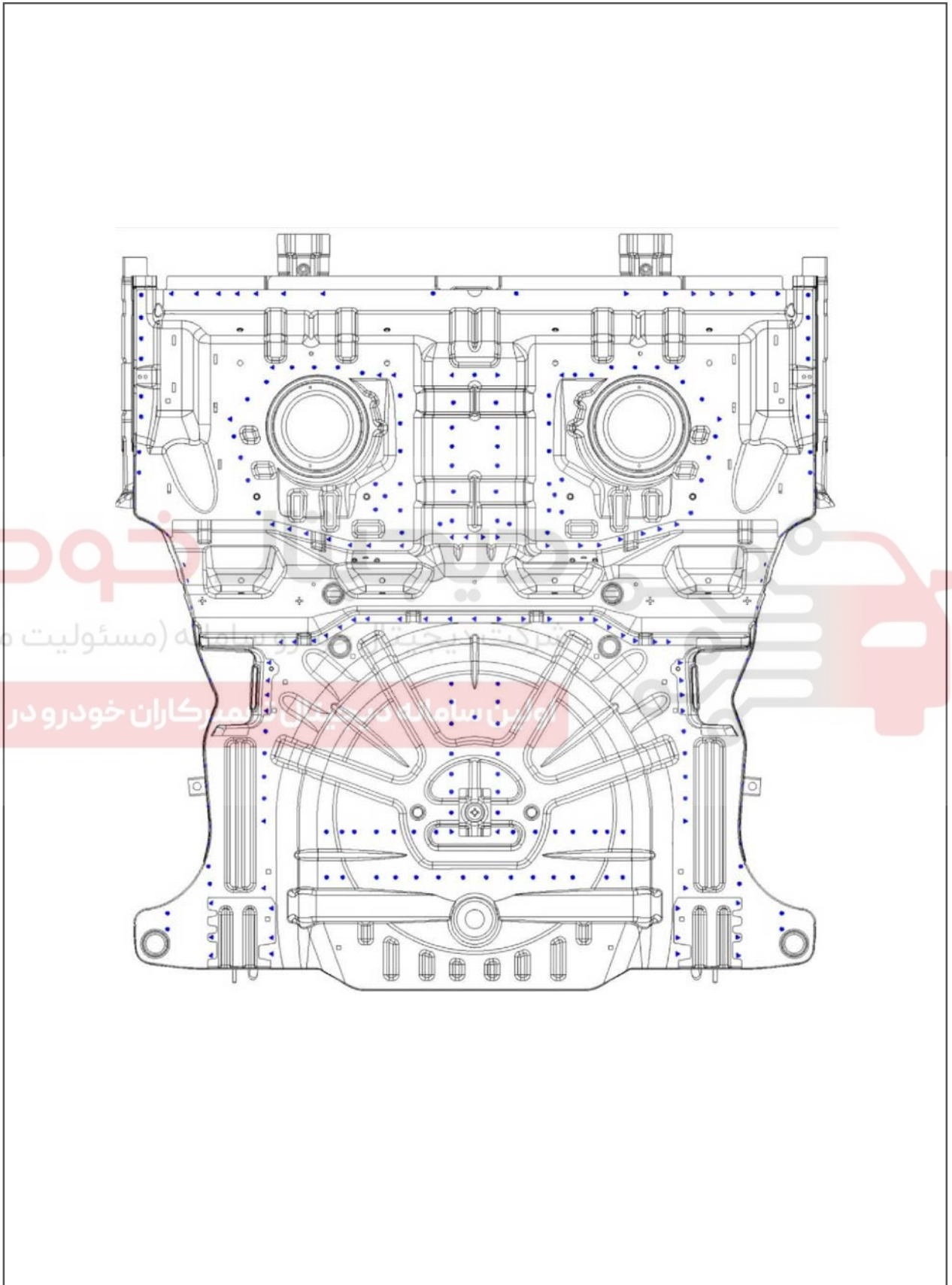
BODY REPAIR
KORANDO 2013.08

7) Front Floor Panel



Modification basis	
Application basis	
Affected VIN	

8) Rear Floor Panel



- AIR CONDITIO
- AIR BAG
- SEAT
- SUNROO F
- BODY INTERIOR
- BODY EXTERIO
- BODY REPAIR

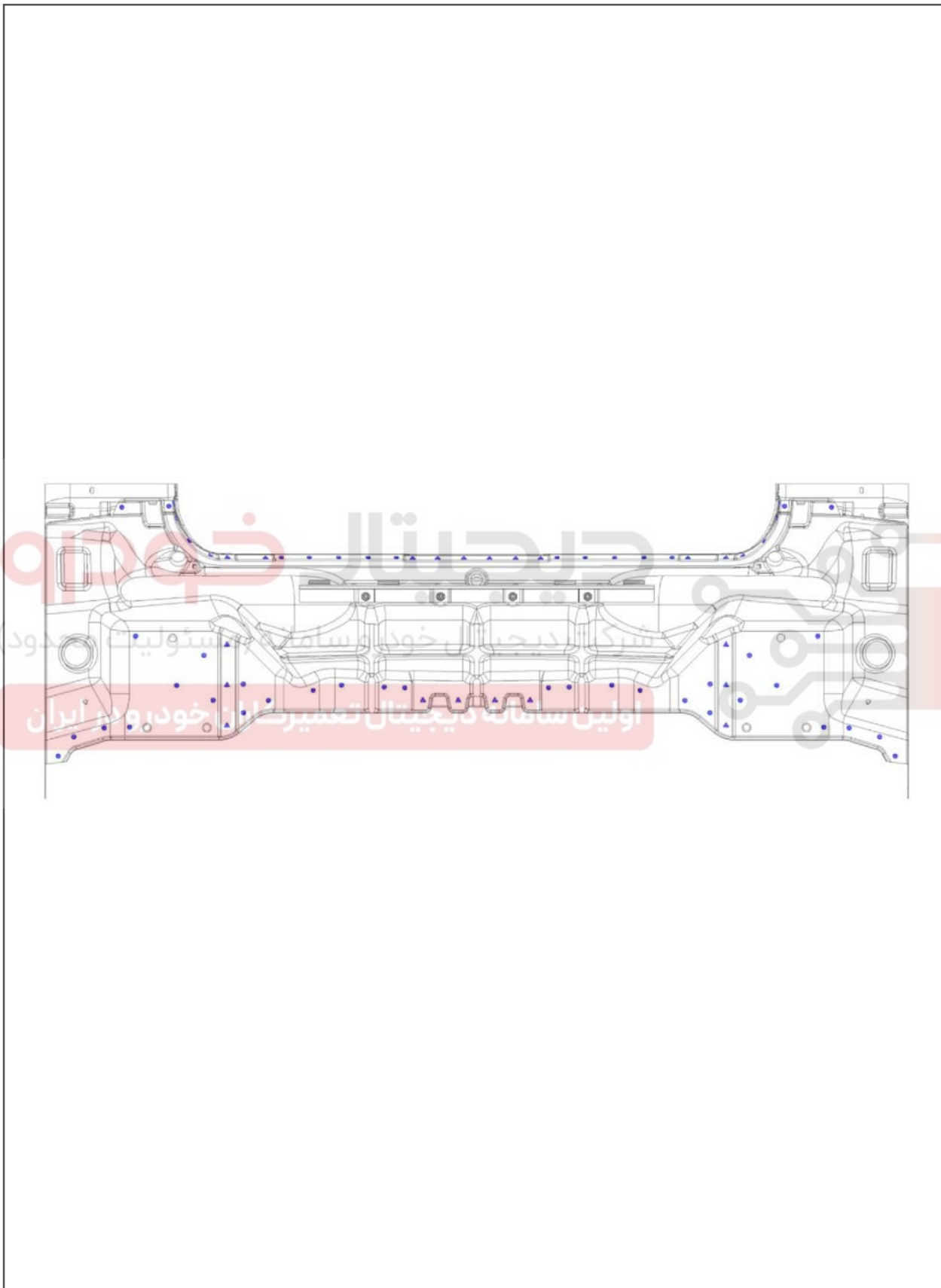
خودرو

این سامانه در اختیار کاربران خودرو در ایران

Modification basis	
Application basis	
Affected VIN	

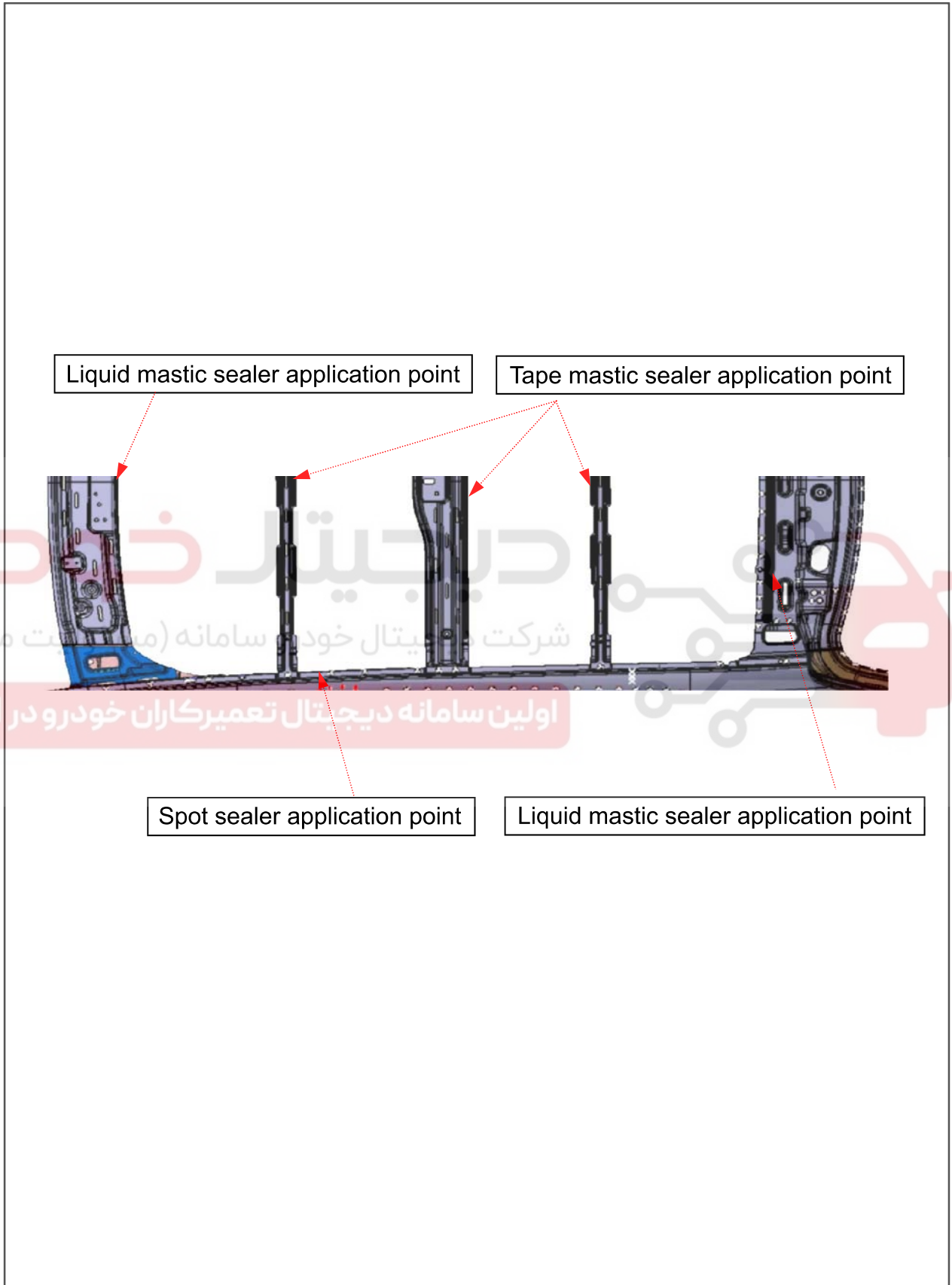
BODY REPAIR
KORANDO 2013.08

9) Rear End Panel



Modification basis	
Application basis	
Affected VIN	

10) Roof Panel



- AIR CONDITION
- AIR BAG
- SEAT
- SUNROOF
- BODY INTERIOR
- BODY EXTERIOR
- BODY REPAIR

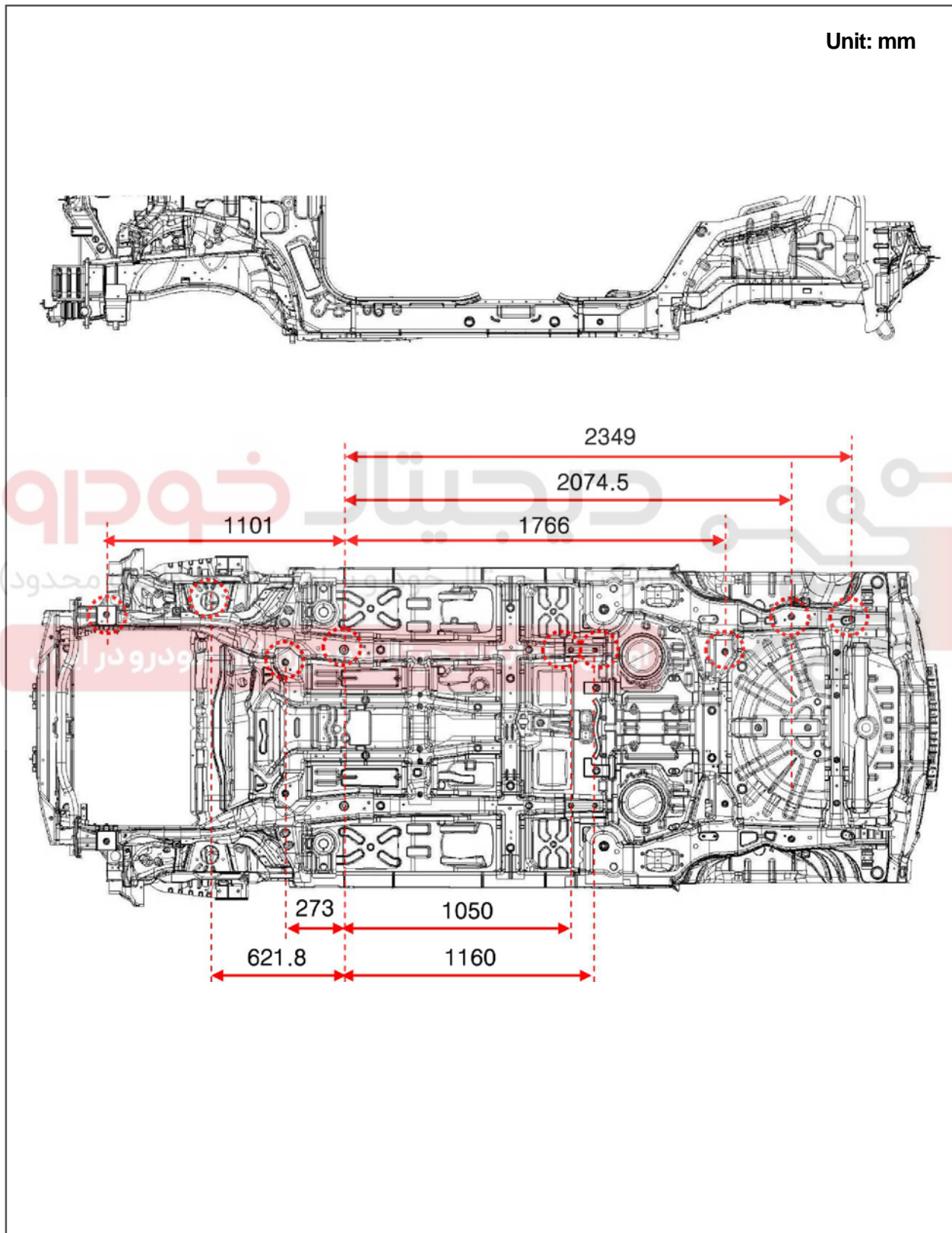
دبجیتار خودرو
 شرکت دیجیتال خودرو سامانه (مشاوریت محدود)
 اولین سامانه دیجیتال تعمیرکاران خودرو در ایران

Modification basis	
Application basis	
Affected VIN	

BODY REPAIR
 KORANDO 2013.08

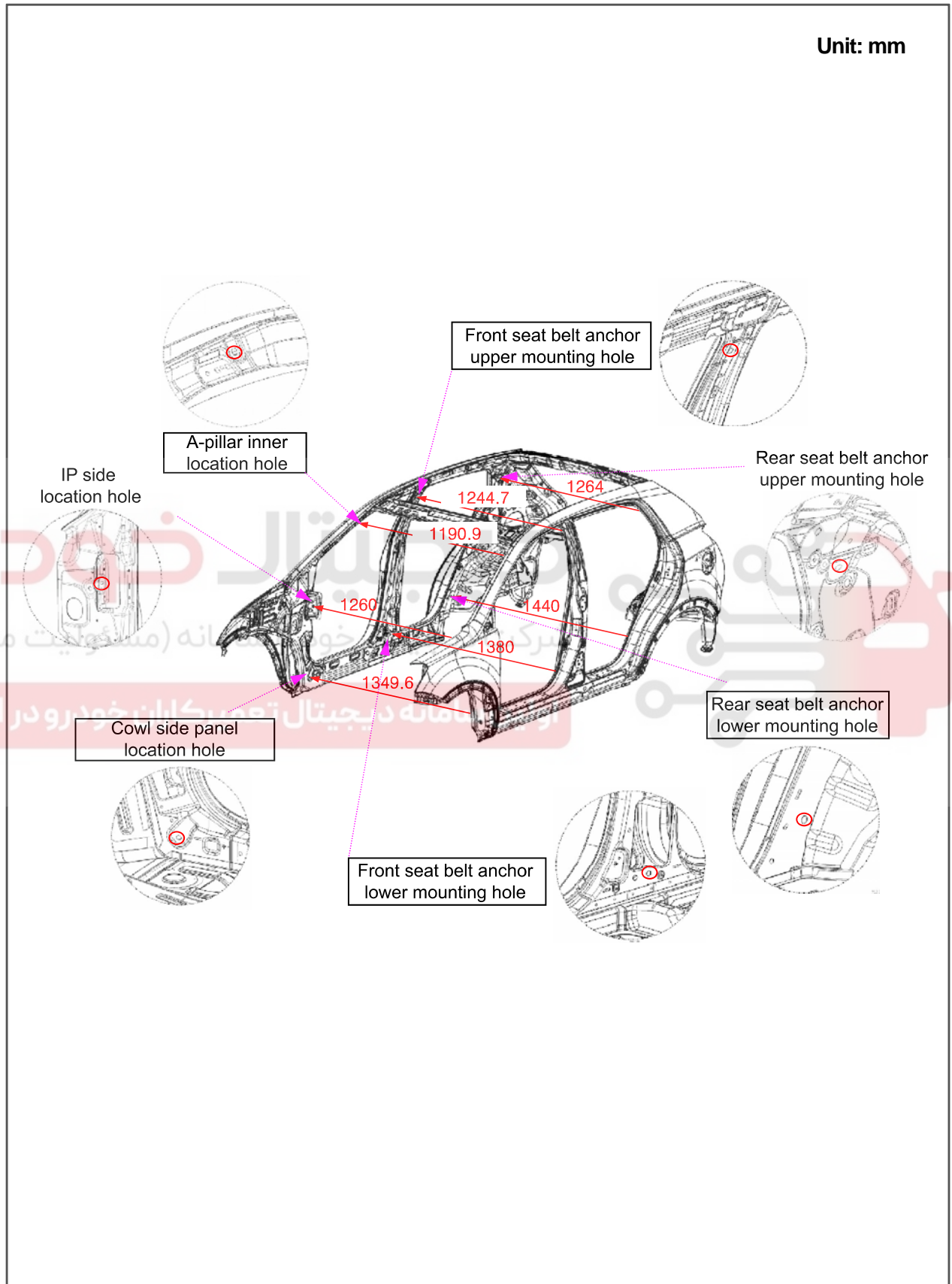
7. MAJOR BODY DIMENSIONS

1) Under Body



Modification basis	
Application basis	
Affected VIN	

2) Vehicle Structure



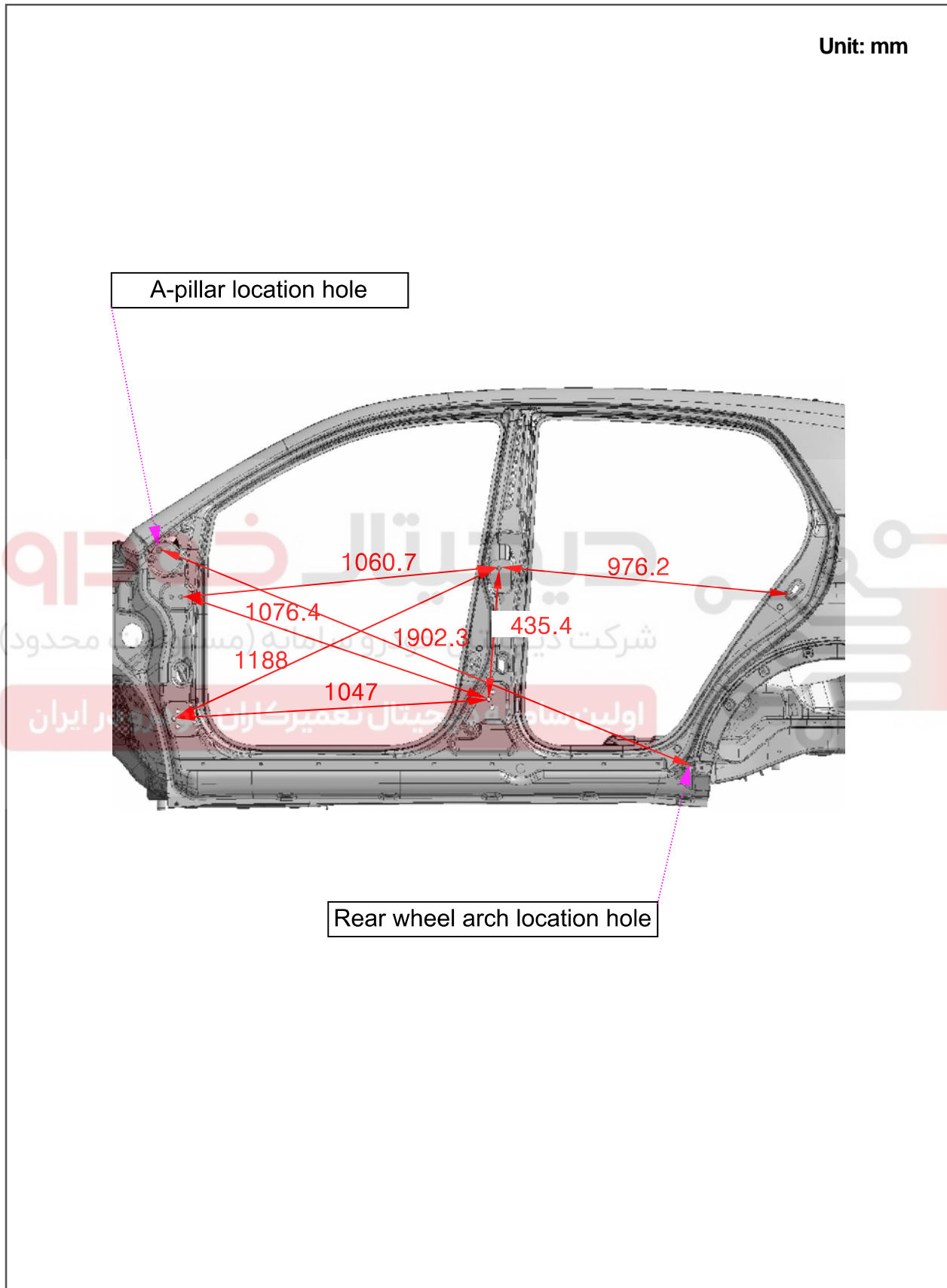
AIR CONDITIO
 AIR BAG
 SEAT
 SUNROO
 F
 BODY INTERIOR
 BODY EXTERIO
 BODY REPAIR

Modification basis	
Application basis	
Affected VIN	

BODY REPAIR
KORANDO 2013.08

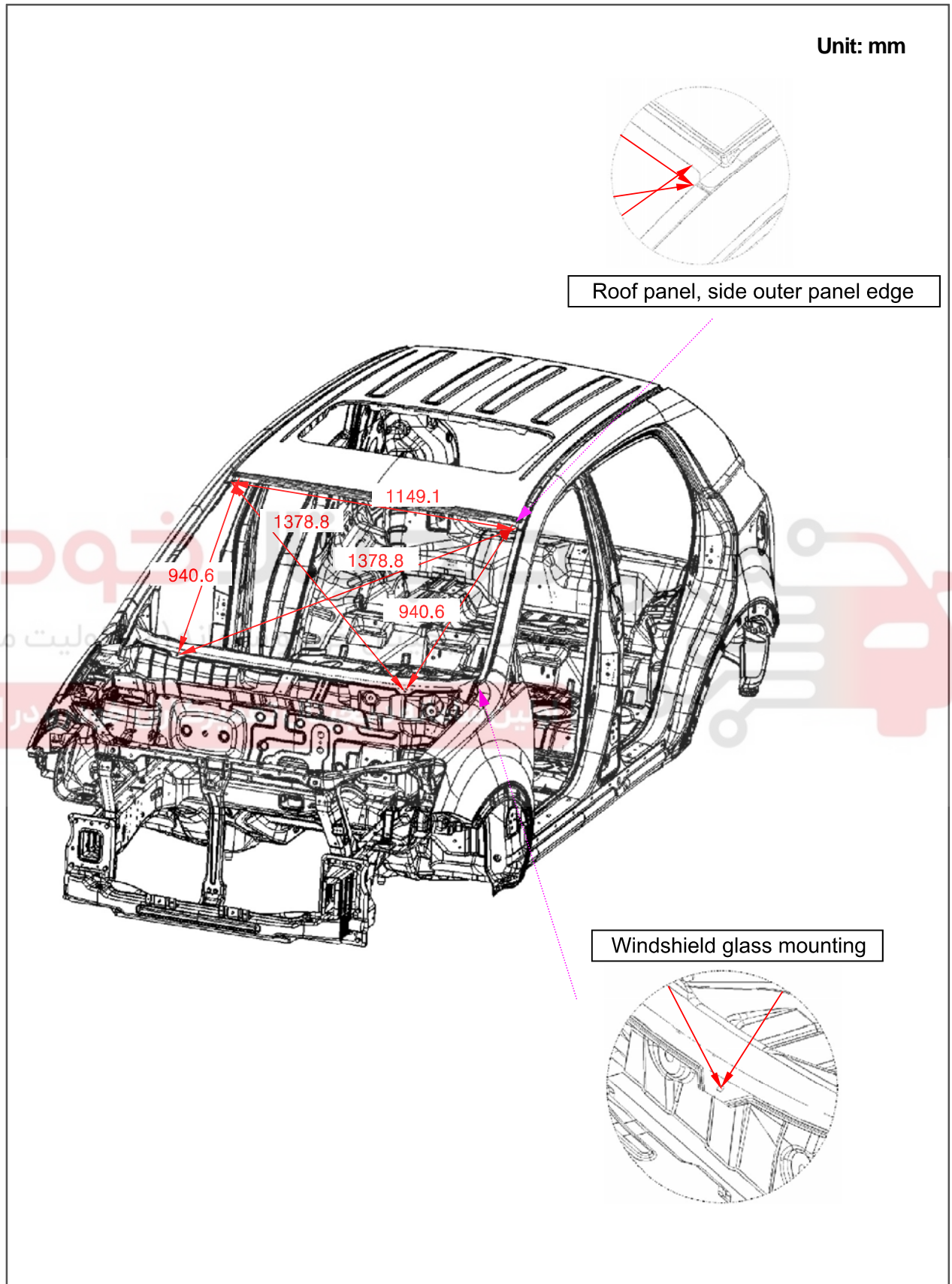
3) Side Structure

Unit: mm



Modification basis	
Application basis	
Affected VIN	

4) Windshield Glass Area



AIR
CONDITIO

AIR BAG

SEAT

SUNROO
F

BODY
INTERIOR

BODY
EXTERIO

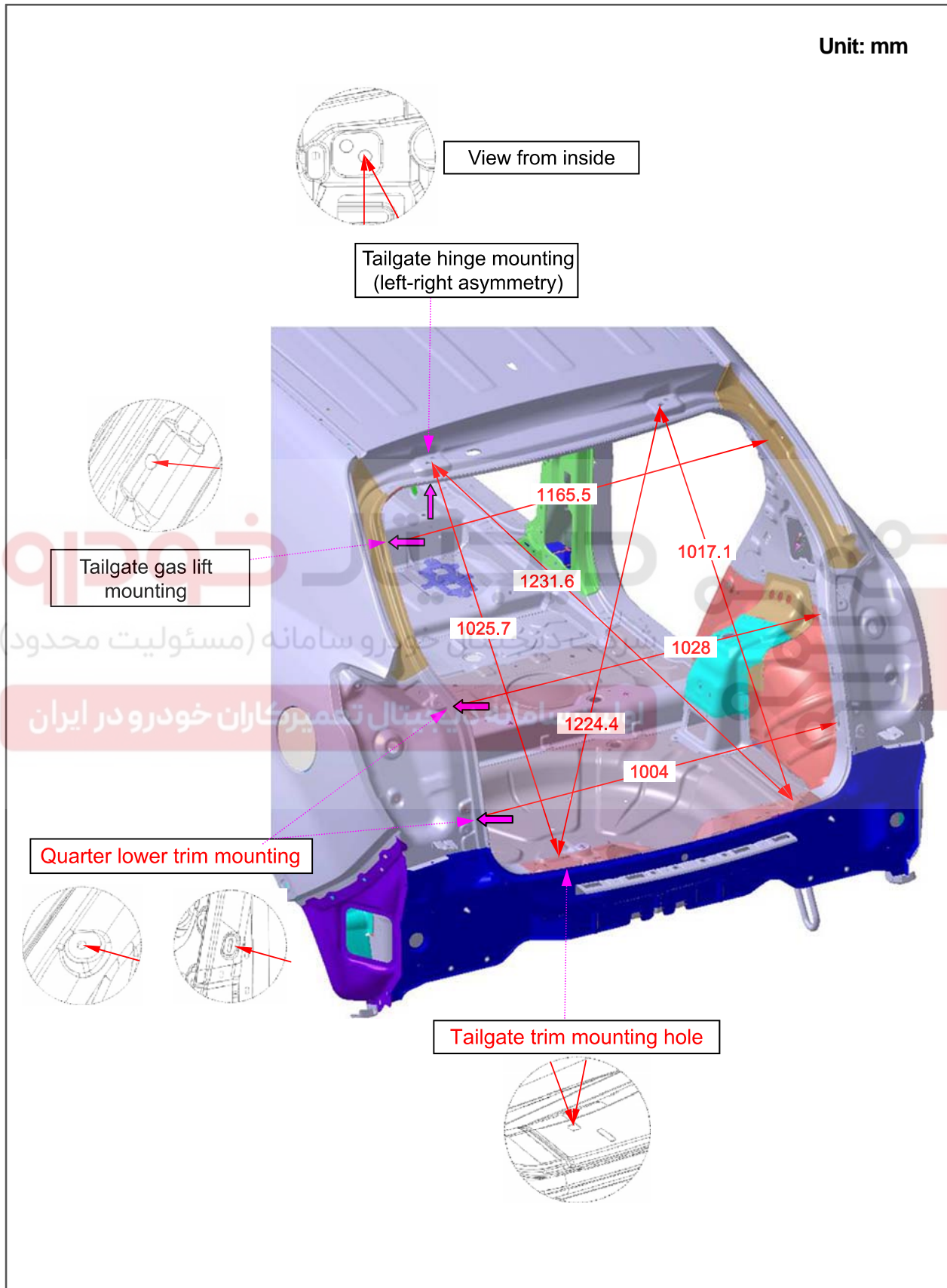
BODY
REPAIR

Modification basis	
Application basis	
Affected VIN	

BODY REPAIR
KORANDO 2013.08

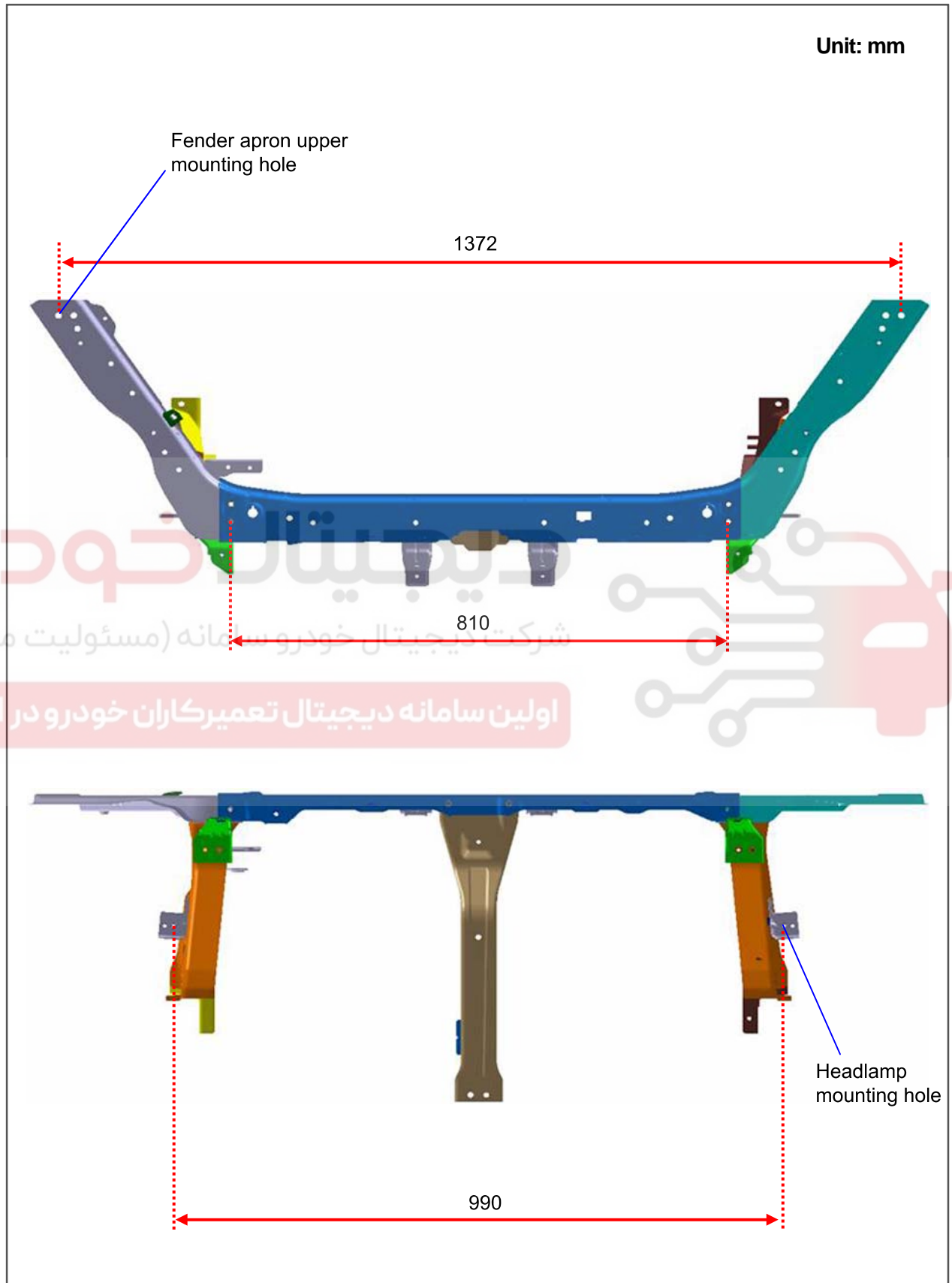
5) Tail Gate Area

Unit: mm



Modification basis	
Application basis	
Affected VIN	

6) Front End



دیجیتال خودرو

شرکت دیجیتال خودرو سامانه (مسئولیت محدود)

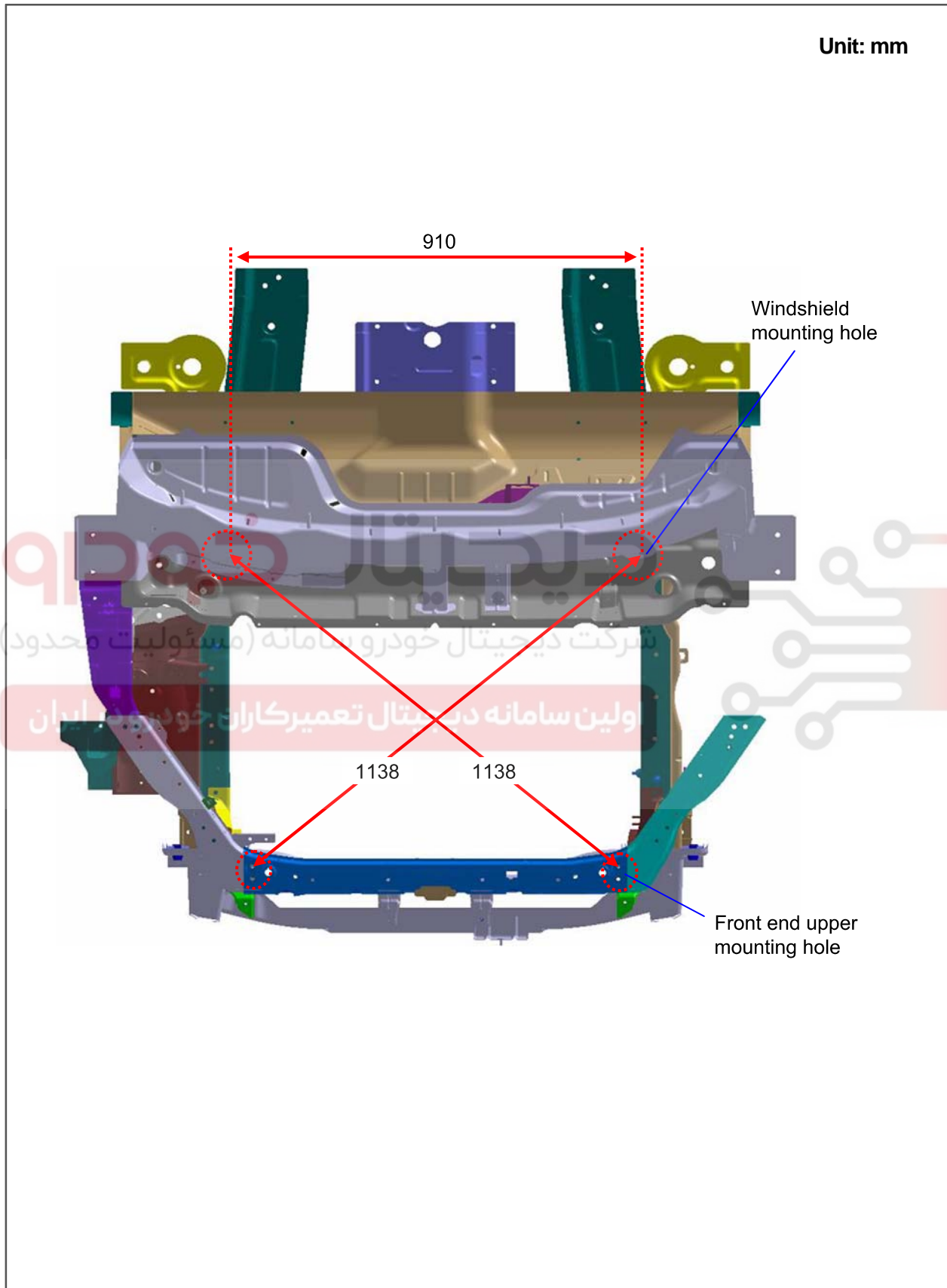
اولین سامانه دیجیتال تعمیرکاران خودرو در ایران

- AIR CONDITIO
- AIR BAG
- SEAT
- SUNROO F
- BODY INTERIOR
- BODY EXTERIO
- BODY REPAIR

Modification basis	
Application basis	
Affected VIN	

BODY REPAIR
KORANDO 2013.08

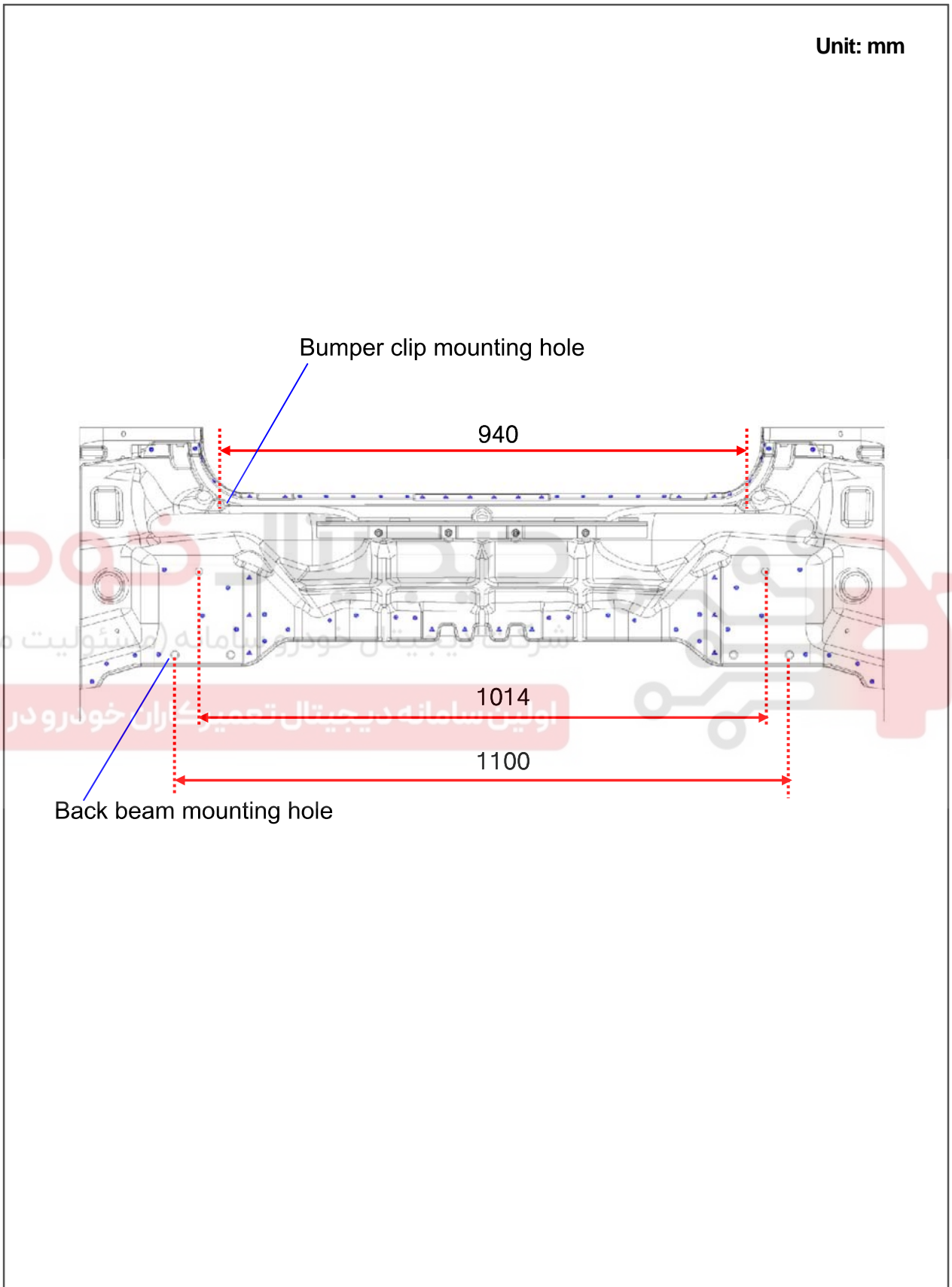
7) Engine Room



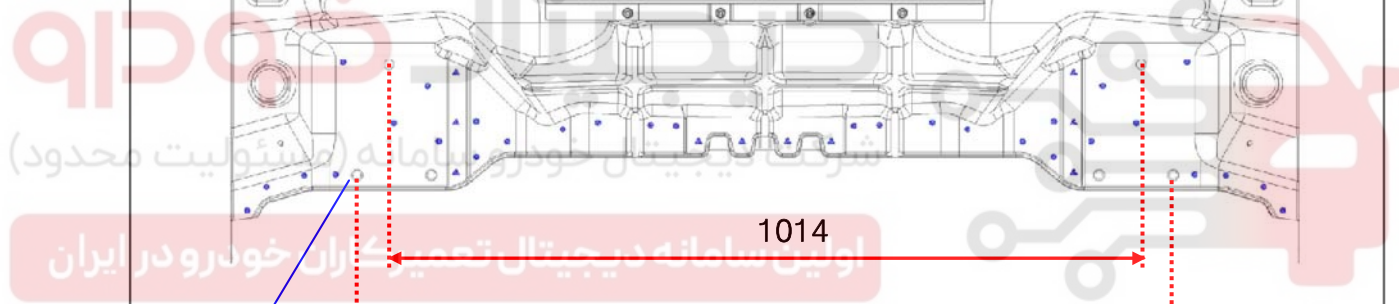
Modification basis	
Application basis	
Affected VIN	

8) Back Panel

Unit: mm



- AIR CONDITIO
- AIR BAG
- SEAT
- SUNROO F
- BODY INTERIOR
- BODY EXTERIO
- BODY REPAIR

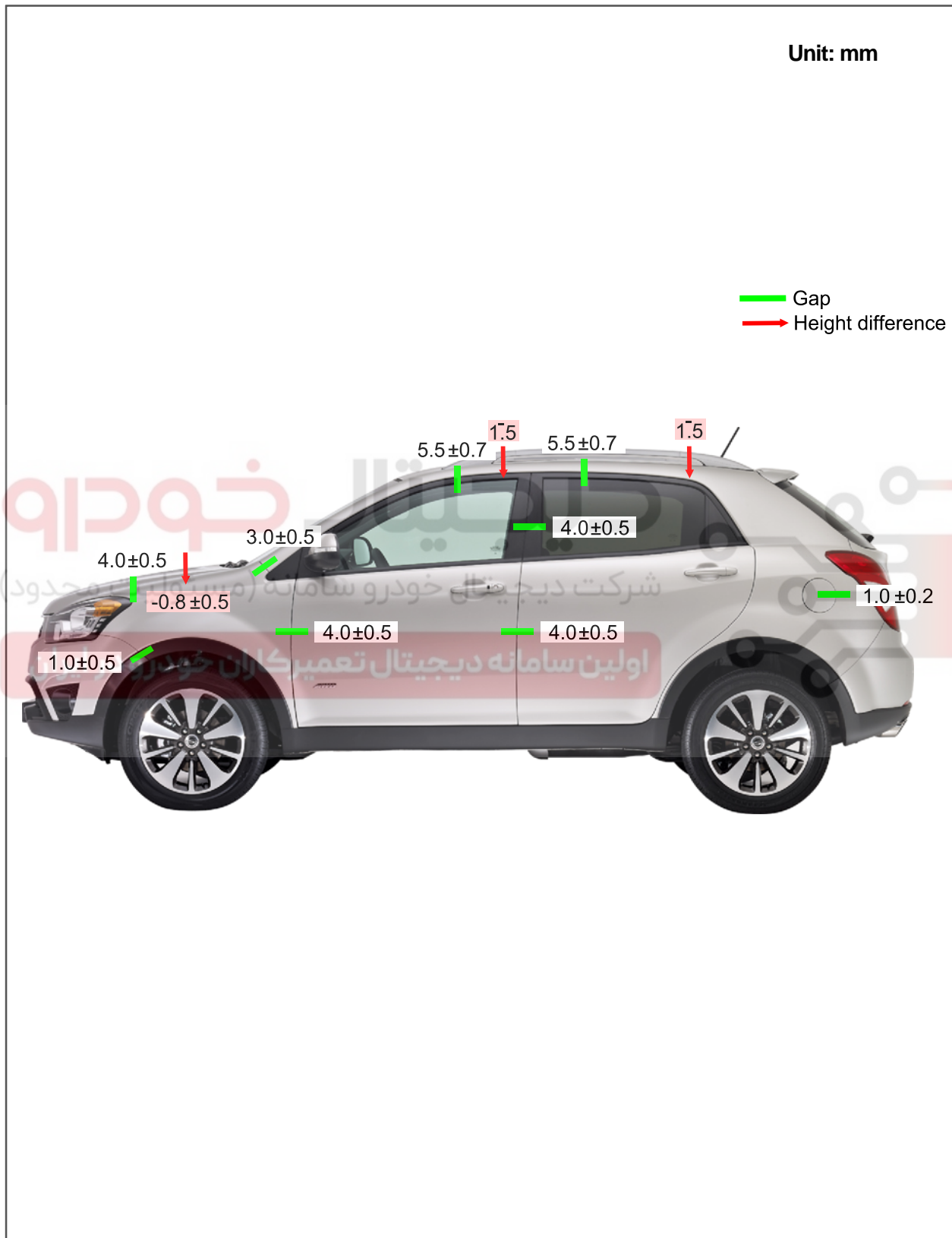


Modification basis	
Application basis	
Affected VIN	

BODY REPAIR
KORANDO 2013.08

8. GAP CHART

1) Side Body



BODY REPAIR
KORANDO 2013.08

Modification basis	
Application basis	
Affected VIN	

2) Front



Modification basis	
Application basis	
Affected VIN	

BODY REPAIR
KORANDO 2013.08

3) Rear



Modification basis	
Application basis	
Affected VIN	