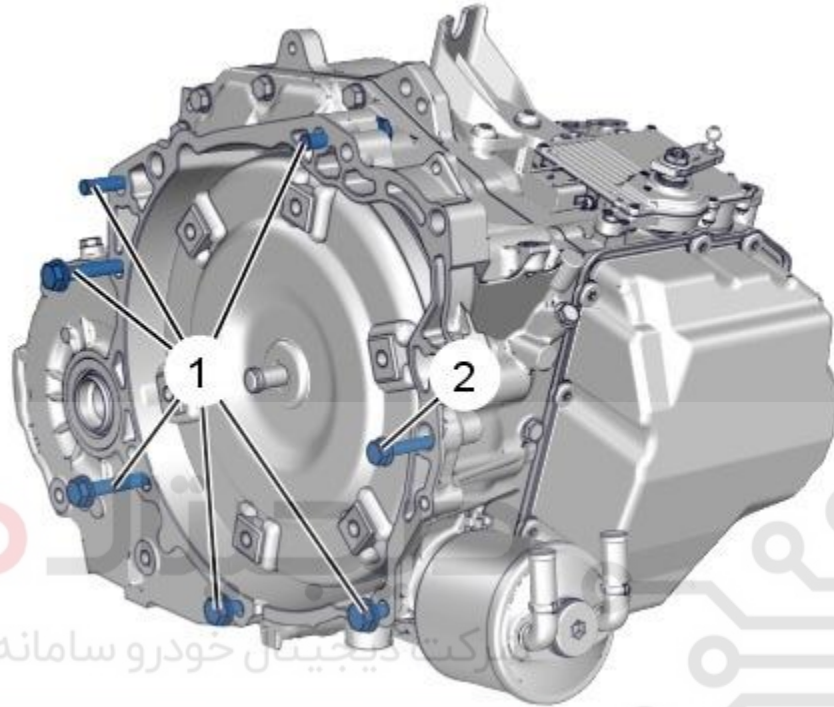


گشتاور : گلدانی گیربکس اتوماتیک

۱. گلدانی جلو گیربکس اتوماتیک (AM6)



خودرو

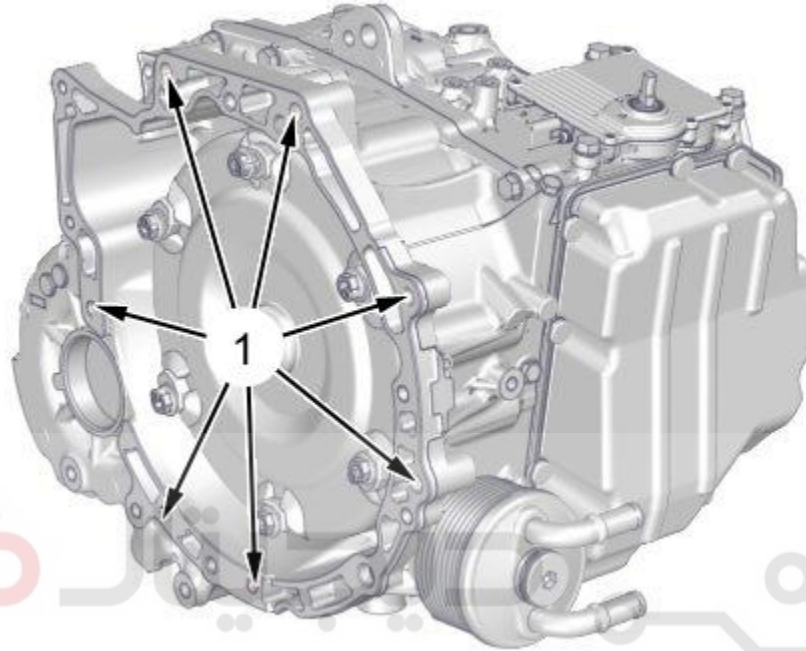
مرکز دیجیتال خودرو سامانه (مسئولیت محدود)

اولین سامانه دیجیتال تعمیرکاران خودرو در ایران

تصویر : B2CB02BD

شماره	شرح	گشتاور
(1)	گلدانی جلو گیربکس اتوماتیک	6 daNm
(2)	گلدانی جلو گیربکس اتوماتیک	3,5 daNm

۲. گلدانی جلو گیربکس اتوماتیک (AT6)



B2CB064D : تصویر

شماره	شرح	گشتاور
(1)	گلدانی جلو گیربکس اتوماتیک	5,5 daNm