

شناسایی: دسته دنده

۱. ویژگی خاص

دسته دنده بوسیله ریل راهنما و فنری که آن را در سمت چپ نگه می دارد کنترل می شود. دسته دنده دارای ۵ موقعیت مختلف به شرح ذیل می باشد:

- موقعیت P: وضعیت توقف خودرو(قفل شدن چرخ های خودرو)
- موقعیت R: دنده عقب
- موقعیت N: خلاص
- موقعیت D: تعویض دنده اتوماتیک(از ۶ دنده گیربکس به صورت عملکرد اتوماتیک و تطبیق با نحوه رانندگی انجام میشود)
- موقعیت M: تعویض دنده دستی(در این حالت راننده به دلخواه با حرکت دسته دنده به سمت " M- " و حرکت دسته دنده به سمت " M+ " گیربکس را در دنده موردنظر قرار می دهد).

نکته: موتور فقط هنگامی که دسته دنده در وضعیت P یا N باشد امکان روشن شدن را دارد. (مسئولیت محدود)

در وضعیت "M" ، انتخاب دنده بوسیله سنسور دسته دنده انجام می شود که نزدیک دسته دنده واقع شده است: آهنربایی روی دسته دنده نصب شده است که در مقابل سنسور دسته دنده قرار گرفته است و با هر بار حرکت دسته دنده، این سنسور حرکت دسته دنده را از طریق حرکت آهنربا احساس کرده و به کنترل یونیت گزارش می دهد.

نکته: خودرو به عملکرد قفل دسته دنده مجهز می باشد: برای آزاد شدن دسته دنده از وضعیت P سویچ را باز کرده و پدال ترمز را فشار دهید.

دو کلید روی کنسول دسته دنده واقع شده است که به راننده اجازه انتخاب یکی از سه حالت رانندگی زیر را می دهد:

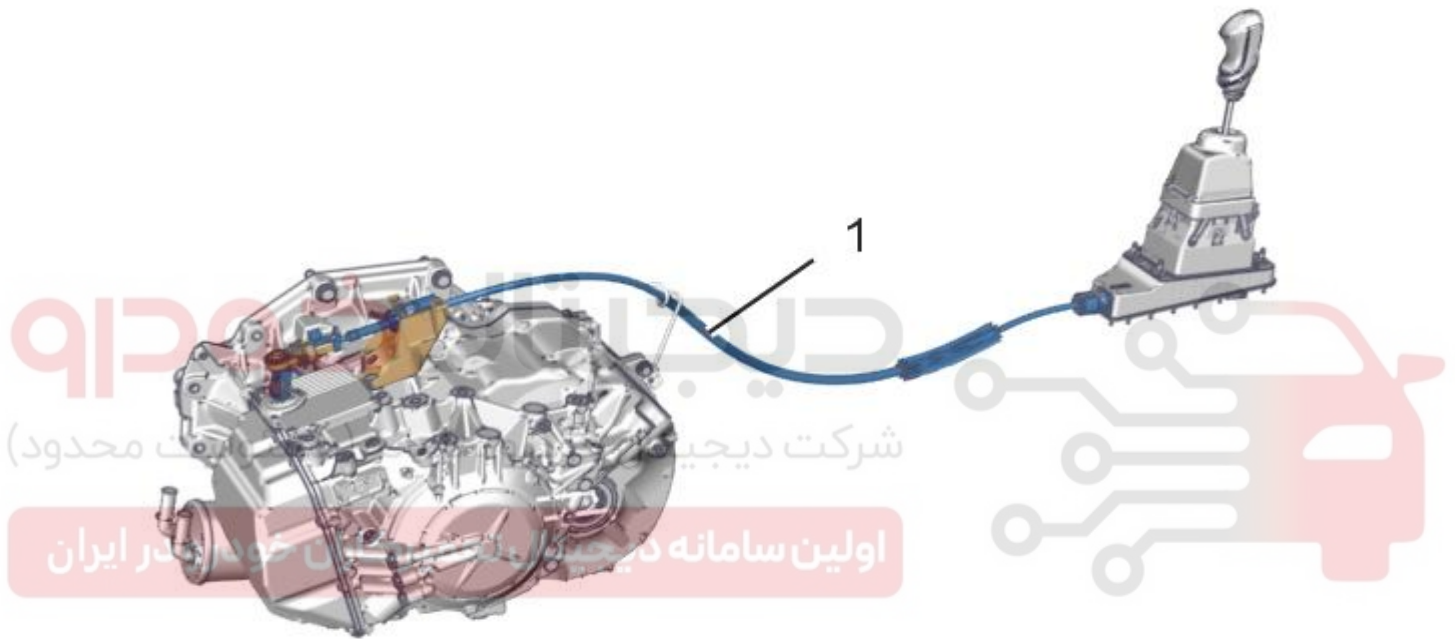
- برنامه نرمال: برنامه نرمال انتخاب پیش فرض می باشد(مد تطبیقی، الگوی مصرف سوخت کم یا ECO)
- برنامه اسپورت "a": برنامه اسپورت باعث بهبود عملکرد و شتاب گیری خودرو می شود.

- برنامه برفی "b": برنامه برفی باعث تسهیل شروع به حرکت و رانندگی در شرایط جاده لغزنده می شود.

نکته: برای بازگشت به برنامه نرمال، چند لحظه (یک ثانیه) کلید اسپورت یا برفی را نگه دارید.

۲. اطلاعات

۲,۱. دسته دنده

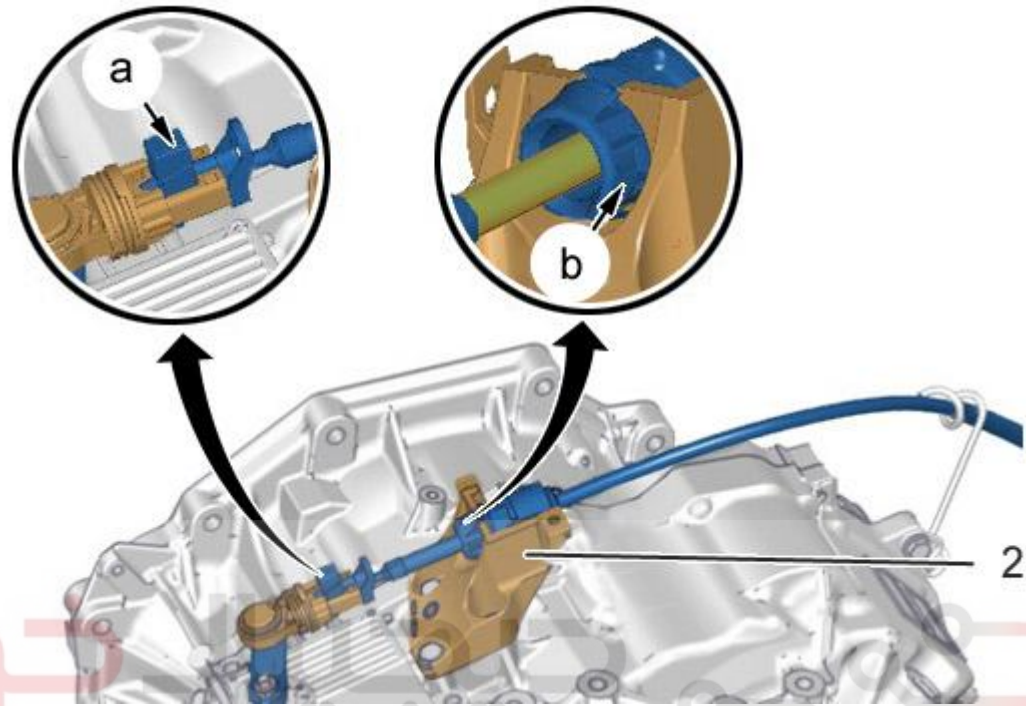


تصویر : B2CB0BRD



کابل تعویض دنده (۱)

۲,۲. نگهدارنده پوسته کابل تعویض دنده



شرکت دیجیتال خودرو سامانه (سایکل) تصویر : B2CB0BUD

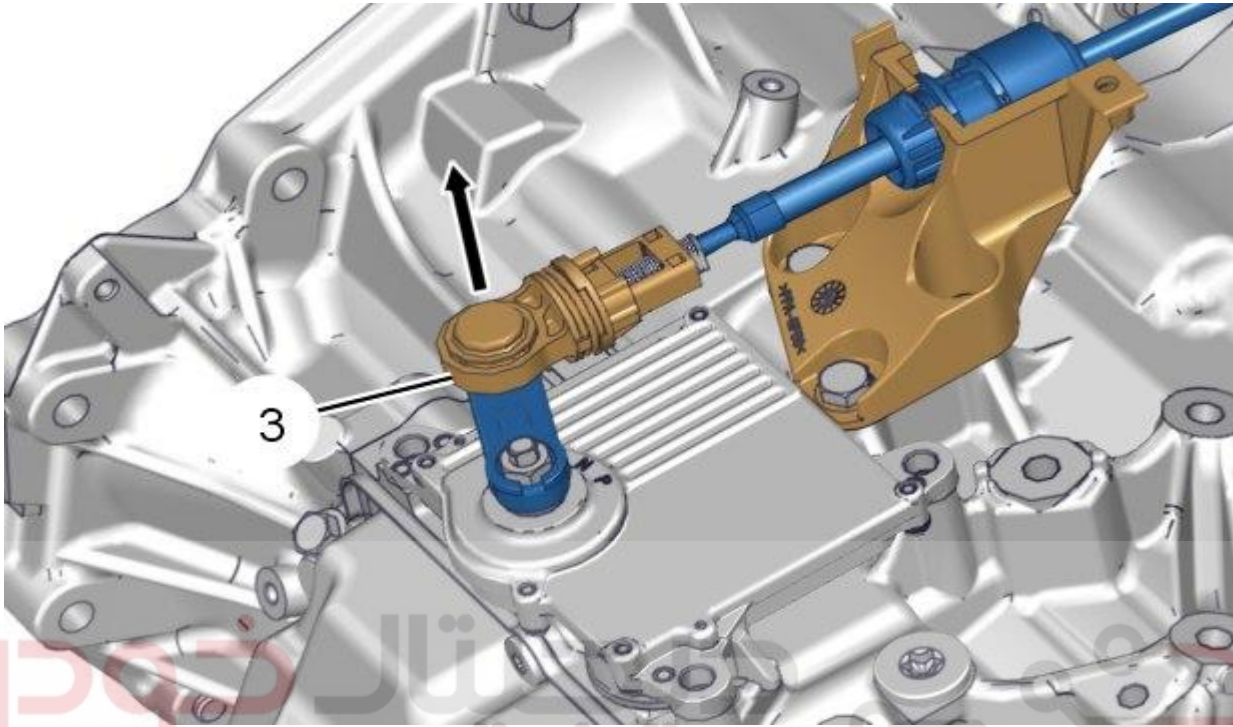
نگهدارنده پوسته کابل تعویض دنده (۲).

اولین سامانه دیجیتال تعمیرکاران خودرو در ایران

"a" دکمه را فشار دهید (تنظیم اتوماتیک با فشردن این دکمه انجام می شود و منجر به تنظیم کابل می گردد، دکمه را به سمت قفل فشار دهید تا کابل تنظیم شود).

"b" خار قفل پوسته کابل تعویض دنده روی نگهدارنده پوسته کابل تعویض دنده (۲).

۲,۳. سبک



شرکت دیجیتال خودرو سامانه (مشاوره و خدمات محدود)
B2CB0BXD : تصویر

سبک را از بازوی تعویض دنده (۳) جدا کنید (در جهت پیکان) (با ابزار مناسب آن را اهرم کنید).
اولین سامانه دیجیتال تعمیرکاران خودرو در ایران