

بسمه تعالی

سایپا ۲۱۲

راهنمای تعمیرات و سرویس

# مجموعه فرمان، سیستم تعلیق و اکسلها

## دیجیتال خودرو

شرکت دیجیتال خودرو سامانه (مسئولیت محدود)

اولین سامانه دیجیتال تعمیرکاران خودرو در ایران



# دیجیتال خودرو

شرکت دیجیتال خودرو سامانه (مسئولیت محدود)

اولین سامانه دیجیتال تعمیرکاران خودرو در ایران



## فهرست

۵	پیشگفتار
	<b>فصل اول - مشخصات فنی مجموعه فرمان، سیستم تعلیق و اکسلها</b>
۸	مشخصات و گشتاور اتصالات
۹	مشخصات سیستم فرمان
۱۵	ابزارها
۱۸	راهنمای عیب یابی سیستم فرمان
۲۱	نمای کلی سیستم فرمان الکتریکی
۲۲	سیستم فرمان الکتریکی
۲۳	میزان فرمان
۲۵	بازدید کمبر و کستر
۲۶	مجموعه میل فرمان عمودی و غربیلک فرمان
۲۷	پیاده کردن
۳۱	بازدید
۳۲	سوار کردن
۳۴	باز کردن مجموعه جعبه فرمان
۳۵	باز کردن
۳۸	ترتیب سوار کردن مجموعه جعبه فرمان
	<b>فصل دوم - رینگ و لاستیک</b>
۴۲	لاستیک
۴۳	ساییدگی لاستیک
۴۴	بازدید ( رینگ و لاستیک )
۴۵	تعویض محل لاستیک ها
	<b>فصل سوم - اکسل جلو و عقب</b>
۴۸	ابزار مخصوص
۵۰	جدول عیب یابی اکسل
۵۲	اکسل جلو
۵۴	بازدید ( حداکثر لقی بلبرینگ چرخ )
۵۵	باز کردن
۵۷	سوار کردن
۵۹	مجموعه توپی چرخ و سگدست
۶۰	باز کردن
۶۲	طریقه سوار کردن اکسل جلو
۶۴	اکسل عقب
۶۶	لقی انتهایی چرخ عقب
۶۷	پیاده کردن قطعات مربوط به اکسل عقب
	<b>فصل چهارم - تعلیق جلو و عقب</b>
۷۶	مشخصات فنی سیستم تعلیق
۷۸	ابزارها
۷۹	راهنمای عیب یابی سیستم تعلیق
۸۲	راهنمای عیب یابی رینگ و لاستیک
۸۳	سایش غیر عادی لاستیک

دیجیتال خودرو  
 شرکت دیجیتال خودرو سامانه (مسئولیت محدود)  
 اولین سامانه دیجیتال تعمیرکاران خودرو در ایران

۸۴	سیستم تعلیق جلو
۸۶	تنظیم چرخهای جلو
۸۸	بازدید زاویه تواین ( TOE. IN )
۸۹	بازدید کمبر و کستر
۹۰	مجموعه کمک فنر
۹۱	پیاده کردن مجموعه کمک فنر
۹۳	اجزاء و قطعات
۹۸	طبق پایین
۹۹	پیاده کردن طبق پایین
۱۰۰	نصب طبق پایین
۱۰۱	میل موجگیر جلو
۱۰۲	پیاده کردن میل موجگیر
۱۰۳	نصب میل موجگیر
۱۰۵	سیستم تعلیق عقب
۱۰۶	اجزاء اکسل پیچشی
۱۰۷	ترتیب پیاده و سوار کردن فنر و کمک فنر عقب
۱۱۰	باز و بستن بوش اکسل پیچشی
۱۱۱	ترتیب باز و بستن بوش اکسل پیچشی
۱۱۵	پیاده و سوار کردن اکسل پیچشی

# دیجیتال خودرو

شرکت دیجیتال خودرو سامانه (مسئولیت محدود)

اولین سامانه دیجیتال تعمیرکاران خودرو در ایران



# دیجیتال خودرو

شرکت دیجیتال خودرو سامانه (مسئولیت محدود)

اولین سامانه دیجیتال تعمیرکاران خودرو در ایران



## فصل اول

### مشخصات فنی مجموعه فرمان، سیستم تعلیق و اکسل ها

# دیجیتال خودرو

شرکت دیجیتال خودرو سامانه (مسئولیت محدود)

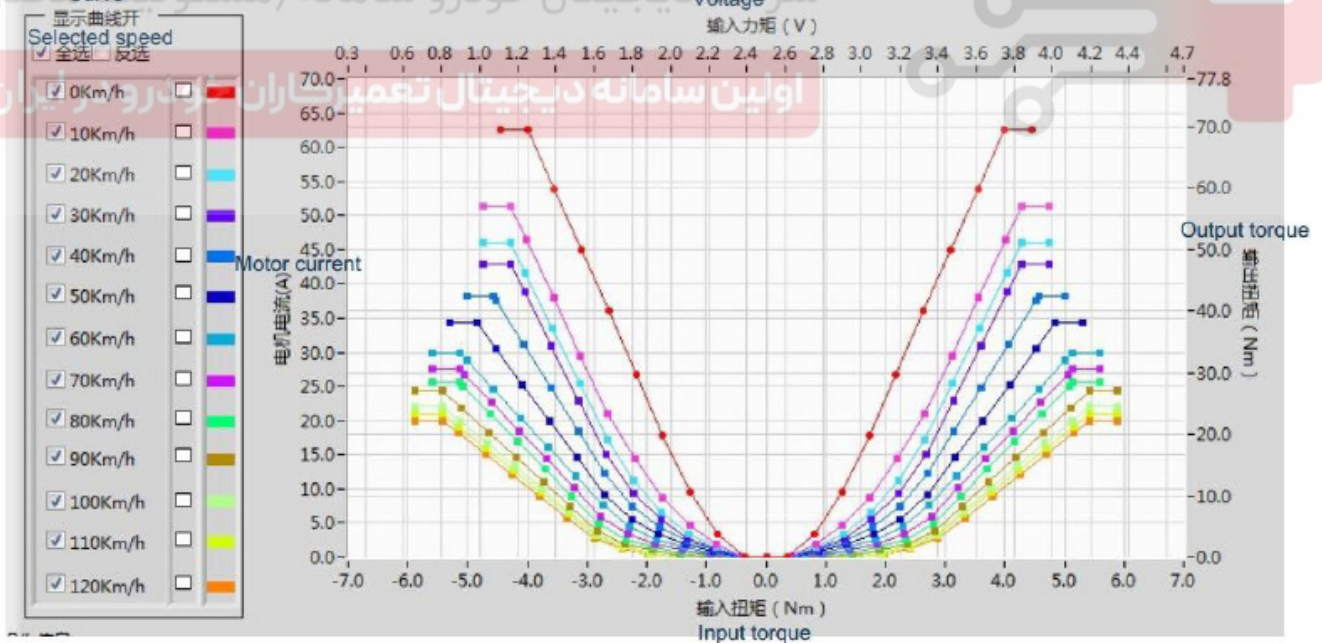
اولین سامانه دیجیتال تعمیرکاران خودرو در ایران



ردیف	عنوان	مقدار/نوع
۱	سیستم فرمان	الکتریکی
۲	نوع میل فرمان	تلسکوپی
۳	اتصالات میل فرمان	چهار شاخه ای
۴	نوع جعبه فرمان	دنده شانه ای
۵	قطر غربیلک	380 mm
۶	میزان گردش غربیلک (Lock to Lock)	3/0 دور (1080 درجه)
۷	نسبت جعبه فرمان	45.3 درجه بر میلیمتر
۸	کورس دنده شانه ای	136±1 mm
۹	گشتاور غربیلک فرمان	مطابق جدول گشتاور فرمان الکتریکی

# دیجیتال خودرو

شرکت دیجیتال خودرو سامانه (مسئولیت محدود)  
اولین سامانه دیجیتال تعمیر کاران خودرو ایران



ردیف	مشخصات	واحد	فرمان الکتریکی
ستون فرمان	کورس تنظیم	میلیمتر	30
جعبه فرمان	لقی دنده شانه ای	میلیمتر	0
حداکثر زاویه چرخ	داخلی	درجه	37.5(+0.5,-1.5)
	خارجی	درجه	31.4

## ستون فرمان و شفت واسطه

مشخصات	آیتم	
BRUSH EPS	نوع	
420W	قدرت	موتور
3.4±0.34N.m	گشتاور	
1100±200rpm	سرعت	
65A	جریان الکتریکی	
16.5:1	نسبت تعویض دنده	
60N.m	ماکزیمم گشتاور خروجی	
گشتاور و زوایا	سنسور	
Collapsing type	شفت واسطه	

## جعبه فرمان

مشخصات	آیتم	
Split type	نوع	
45.3	نسبت	جعبه فرمان
136 ± 1mm	کورس دنده شانه ای	
24mm	قطر دنده شانه ای	
15mm	فاصله تا مرکز	



## جدول مقادیر گشتاور

ردیف	مشخصات	فرمان الکتریکی گشتاور اتصال (~)
جعبه فرمان	مهروه قفلی سبک (میل رابط) جعبه فرمان	3.1~5.1 kg.m 31~51 N.m
	نصب گردگیر بر روی جعبه فرمان	نصب بست پلاستیکی
	انتهای دنده شانه ای به میل رابط فرمان	6~8 kg.m 60~80 N.m
	تنظیم مهروه یوک	5~6 kg.m 50~60 N.m

# دیجیتال خودرو

شرکت دیجیتال خودرو سامانه (مسئولیت محدود)

اولین سامانه دیجیتال تعمیرکاران خودرو در ایران



مقدار/نوع	عنوان	ردیف
1.8~2.7 kg.m 18-27 N.m	گشتاور پیچ شفت واسطه به جعبه فرمان	۱
1.8~2.7 kg.m 18-27 N.m	گشتاور پیچ چهار شاخه به ستون فرمان	۲
3.8~5.3 kg.m 38-53 N.m	گشتاور پیچ‌ها و مهره‌های نصب جعبه فرمان به بدنه	۳
0.6~0.9 kg.m 6-9 N.m	گشتاور مهره‌های نصب گردگیر	۴
1.6 ~2.3 kg.m 16-23 N.m	گشتاور پیچ‌ها و مهره‌های نصب براکت ستون فرمان به بدنه	۵
1.6 ~2.3 kg.m 16-23 N.m	گشتاور اتصال مهره‌های براکت پایین ستون فرمان به مجموعه پدال	۶
1.8 ~2.7 kg.m 18-27 N.m	گشتاور اتصال پیچ شفت واسطه به چهار شاخ	۷
3~4.5 kg.m 30-45 N.m	گشتاور مهره اتصال سبک فرمان به سگدست	۸
4~5 kg.m 40-50 N.m	گشتاور مهره نصب غربیلک به ستون فرمان	۹
90-120 N.m(9~12 kg.m)	گشتاور سفت کردن پیچ چرخ‌ها	۱۰
جدول ۱	زوایای کمبر و کستر و کینگ پین و تواین	۱۱

## جدول ۱- مقادیر زوایای چرخهای جلو و عقب در حالت بدون بار

مقدار توانایی		کمپر		Kingpin Inclination	کستر	اختلاف Camber چپ و راست	اختلاف Caster چپ و راست
جلو	عقب	جلو	عقب				
6+ 42- (Toe in)	-6+ 30- (Toe in)						
4 ± 3 mm محاسبه اندازه براساس قطر خارجی تایر	2 ± 3 mm محاسبه اندازه براساس قطر خارجی تایر	30± 45-	-1° 35±30-	13° 10±45-	1°± 45-	< = 45-	< = 45-

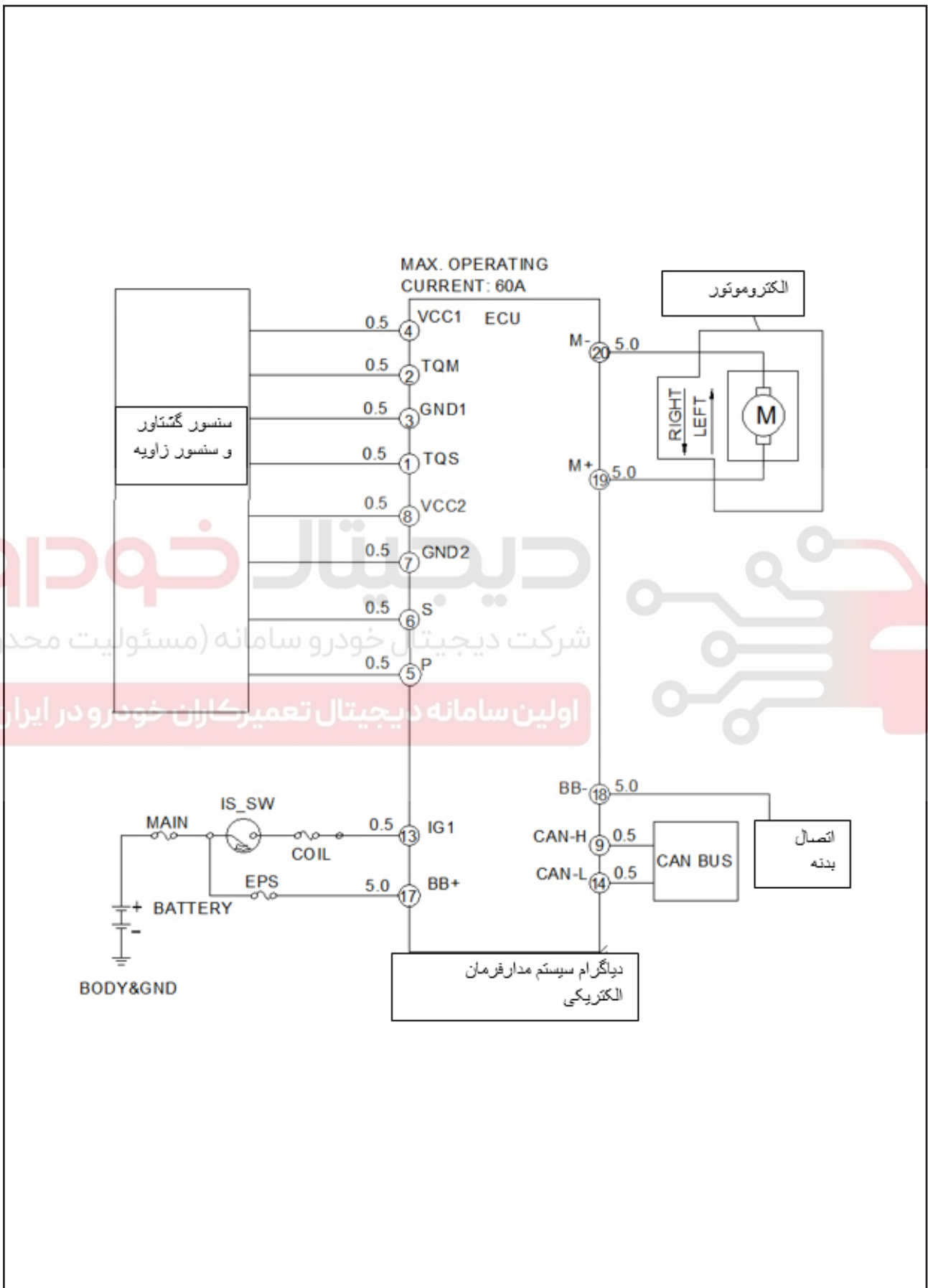
# دیجیتال خودرو

شرکت دیجیتال خودرو سامانه (مسئولیت محدود)

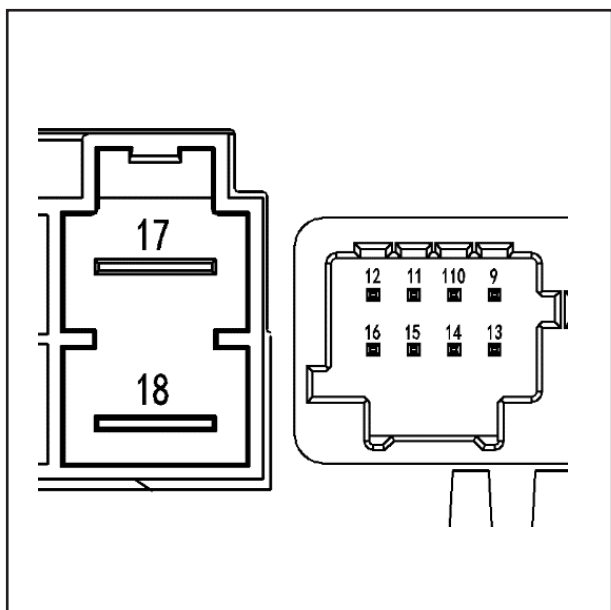
اولین سامانه دیجیتال تعمیرکاران خودرو در ایران



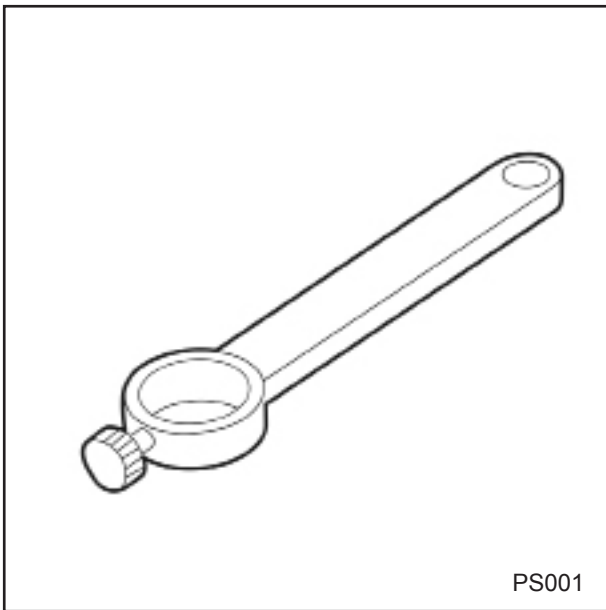
شماتیک دیاگرام مدار فرمان الکتریکی



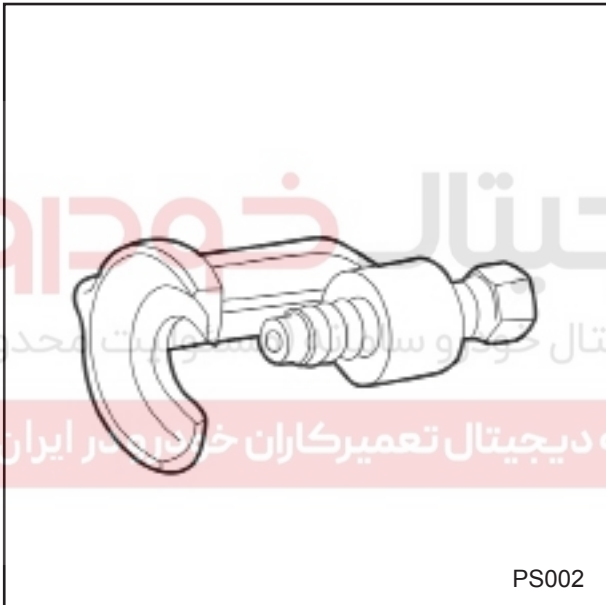
## پین های ترمینال ECU



کانکتور	شماره پایه	نام پایه
باتری	۱۷	VCC
	۱۸	GND
سیگنال خودرو	۹	CAN-H
	۱۰	N.C.
	۱۱	N.C.
	۱۲	N.C.
	۱۳	IG SW KEY.
	۱۴	CAN-L.
	۱۵	N.C
	۱۶	N.C



نام ابزار: اندازه گیری گشتاور  
موارد استفاده: برای اندازه گیری گشتاور



نام ابزار: سیبک کش  
موارد استفاده: ابزار برای بیرون کشیدن سیبک فرمان



### دستورالعمل عمومی عیب یابی فرمان الکتریکی (EPS)

در این سیستم از یک الکترو موتور برای تامین نیروی فرمان استفاده می شود. عملکرد الکترو موتور به سیستم فرمان وابسته است. ماژول کنترل EPS، عملکرد الکترو موتور را بر اساس اطلاعات دریافتی از هر سنسور و CAN ( شبکه کنترل الکتریکی ) کنترل می کند. از بازکردن اجزا و قطعات ستون فرمان الکتریکی خودداری کرده و در صورت معیوب بودن آن را به شکل یکپارچه تعویض کنید.

### دستورالعمل عمومی عیب یابی

علت عیب	آیتم مورد بررسی	علائم عیوب	توضیحات	نکات
	الکتروموتور	صدای غیر عادی	بر اثر وقوع عیوب قابل مشاهده و غیرقابل مشاهده غربلیک فرمان ممکن است به یک طرف کشیده شود. کلیه قسمتهای موتور و ECU حساس به ضربه و ارتعاش هستند / اضافه بار می تواند باعث آسیب شود.	از ضربه زدن به EPS خودداری کنید. به هیچ قسمتی بار اضافی وارد نکنید.
	ECU	خرابی مدار - نقاط جوش غلط شکستگی PCB آسیب دیدگی قطعات حساس		
افت/ضربه/اضافه بار	سنسور گشتاور	تاثیر ناکافی بودن نیروی فرمان	اضافه بار در شفت ورودی می تواند باعث بروز عیب سنسور گشتاور شود.	به اجزاء اتصالات ضربه وارد نکنید. موقع نصب و اعمال گشتاور برای بازکردن غربلیک فرمان از ابزار مخصوص استفاده کنید. از چکش زدن و ضربه زدن به EPS خودداری کنید.
	شفت	تاثیر ناکافی بودن نیروی فرمان (یکسان نبودن سمت چپ و راست)		از ضربه زدن به EPS خودداری کنید.
ضربه زدن / کشیدن	دسته سیم	نامناسب بودن عملکرد	جدا شدن کانکتورهای دسته سیم از دسته سیم	بار اضافی به دسته سیم ها وارد نکنید
غیر عادی بودن دمای انبارش	الکتروموتور / ECU	غیر عادی بودن نیروی فرمان در اثر عملکرد نامطلوب الکتروموتور / ECU	وجود نفوذ مقداری رطوبت می تواند باعث بروز عیب در عملکرد الکترو موتور / ECU شود.	هنگام انبارش دما و رطوبت را در محدوده مجاز نگه دارید.

- ۱- به قسمت های الکترونیکی ضربه وارد نکنید. در صورت ضربه دیدن یا سقوط قطعه، آن را تعویض کنید.
- ۲- از ورود رطوبت و گرما به قسمت های الکترونیکی اجتناب کنید.
- ۳- برای جلوگیری از تغییر شکل یا ایجاد الکتریسیته ساکن از تماس با ترمینال کانکتورهای جلوگیری کنید.
- ۴- الکتروموتور قسمت های سنسور گشتاور را در معرض ضربه قرار ندهید و اگر مورد ضربه و سقوط قرار گرفت آن را تعویض کنید.
- ۵- متصل یا جدا کردن کانکتورهای بایستی فقط در هنگام قراردادن سوئیچ استارت در وضعیت OFF انجام شود.

## دستورالعمل عیب یابی

قبل و پس از تغییرات سیستم فرمان EPS ، عملیات عیب یابی را مطابق دستورالعمل زیر انجام دهید.

شرایط عادی : موتور نباید نیروی کمکی فراهم نکند			شرایط تست
رفع عیب	علت احتمالی	علائم	
رفع عیب	معیوب بودن ECU	الکترو موتور نیروی کمکی ایجاد می کند	سوئیچ استارت در محل OFF
ECU تعویض شود	وجود منبع تغذیه IG		
خطوط منبع تغذیه IG بازرسی شود			

شرایط عادی : موتور نباید نیروی کمکی فراهم نکند. چراغ خطر روشن شود.			شرایط تست
رفع عیب	علت احتمالی	علائم	
رفع عیب	EMS CAN عدم دریافت سیگنال	الکترو موتور نیروی کمکی ایجاد می کند	سوئیچ استارت در وضعیت ON موتور در وضعیت OFF
خط CAN بازرسی شود			

شرایط عادی : موتور نباید نیروی کمکی فراهم نکند. چراغ خطر روشن نشود.			شرایط تست
رفع عیب	علت احتمالی	علائم	
مدار سوئیچ استارت بازرسی شود	معیوب بودن منبع تغذیه به سوئیچ استارت	چراغ هشدار روشن شود و موتور نیروی کمکی ایجاد نکند	سوئیچ استارت در وضعیت ON/موتور در وضعیت ON
با استفاده از دستگاه عیب یاب بررسی شده و تعمیر یا تعویض شود.	تشخیص کد خطا توسط سیستم		
مدار CAN بازرسی و چک شود.	معیوب بودن ارتباط CAN بین سیستم فرمان و جلو داشبورد	چراغ هشدار روشن شود و موتور نیروی کمکی فراهم نکند.	

ECU: واحد کنترل الکترونیکی

CAN: شبکه کنترل الکترونیکی

EMS: سیستم مدیریت الکترونیکی موتور

چنانچه علائم زیر حین کارکرد عادی خودرو ایجاد شده و چراغ هشدار EPS روشن نشود این موارد مربوط به سیستم فرمان الکترونیکی نمی باشد.

بعد از قرار دادن سوئیچ استارت در وضعیت ON به علت انجام خود عیب یابی سیستم EPS غربلیک از حالت عادی سفت تر شده و پس از گذشت ۲ ثانیه به حالت عادی برمی گردد.

بعد از قراردادن سوئیچ استارت در وضعیت OFF/ON ممکن است صدای اضافی از رله EPS شنیده شود که این مورد عادی است.

هنگام توقف خودرو و یا حرکت با سرعت های پایین ممکن است صدای اضافی از الکترو موتور فرمان شنیده شود که این مورد عادی می باشد.



نوع عیب	علت احتمالی	روش رفع عیب
سفتی فرمان	کم بودن فشار باد لاستیک ها	تنظیم کنید
	نامناسب بودن زوایای فرمان	تنظیم فرمان انجام دهید
	سفتی اتصالات جعبه فرمان	تعویض و یا تعمیر کنید
	درگیر بودن اجزاء و قطعات ستون فرمان	تعویض و یا تعمیر کنید
	عملکرد نامناسب تلسکوپی فرمان و یا شل بودن پیچ های نصب آن	تلسکوپی را تعمیر و یا تعویض و یا پیچ های آنرا سفت کنید
برگشت فرمان به سختی صورت می گیرد	عملکرد نامناسب جعبه فرمان	تعویض کنید
	نامناسب بودن باد لاستیک ها	تنظیم کنید
	نامناسب بودن زوایای فرمان	تنظیم کنید
	سفت بودن اتصالات جعبه فرمان	تعویض و یا تنظیم کنید
	معیوب بودن جعبه فرمان	جعبه فرمان را تعویض کنید
عملکرد نامنظم (بی قاعده) فرمان الکتریکی	عملکرد نامناسب ستون فرمان	تعویض کنید
	سفت بودن اتصالات جعبه فرمان	تعمیر یا تعویض کنید
	عملکرد نامناسب جعبه فرمان	تعمیر یا تعویض کنید
فریبک فرمان به یک سمت می کشد	یکسان نبودن باد لاستیک ها	تنظیم کنید
	تنظیم نادرست نیروی پیش بار جعبه فرمان و یا فرسودگی بلبرینگ چرخ	تنظیم یا تعویض کنید
	نامناسب بودن زوایای فرمان	تنظیم کنید
	معیوب بودن جعبه فرمان	جعبه فرمان را تعویض و یا تعمیر کنید
	شل بودن پایه نصب جعبه فرمان	پایه های نصب جعبه فرمان را سفت کنید
صدای غیرعادی	معیوب بودن جعبه فرمان	تعویض کنید
	خرابی تلسکوپی فرمان	تعمیر و یا تعویض کنید
	شل بودن و یا خرابی اتصالات فرمان	تعمیر و یا تعویض کنید

## جدول کدهای خطا

کد خطا	تشریح کد خطا	علت عیب	اقدام اصلاحی
C142A1C	غیر عادی بودن ولتاژ منبع تغذیه موتور	معیوب بودن سنسور گشتاور و ECU	ECU تعویض شود
C142B29	قطع ارتباط سنسور گشتاور	معیوب بودن سنسور گشتاور و کانکتور ECU	کانکتور سنسور گشتاور بررسی شود. سنسور گشتاور تعویض شود. ECU تعویض شود.
C142C29	قطع ارتباط سنسور اصلی گشتاور	معیوب بودن سنسور گشتاور و کانکتور ECU	کانکتور سنسور گشتاور بررسی شود. سنسور گشتاور تعویض شود. ECU تعویض شود
C142D29	هماهنگ نبودن سنسورهای گشتاور	معیوب بودن سنسور گشتاور و کانکتور ECU	کانکتور سنسور گشتاور بررسی شود. سنسور گشتاور تعویض شود. ECU تعویض شود
C142029	کالیبره نبودن زاویه غربیلک فرمان	کالیبره نبودن زاویه غربیلک فرمان	زاویه غربیلک فرمان کالیبره شود
C142129	عدم وجود سیگنال زاویه A	معیوب بودن سنسور گشتاور و ECU	ECU تعویض شود.
C142229	عدم وجود سیگنال زاویه R	معیوب بودن سنسور گشتاور و ECU	ECU تعویض شود.
C142329	عدم تطابق سیگنال زاویه R,A	معیوب بودن سنسور گشتاور و ECU	ECU تعویض شود.
C143A1C	غیر عادی بودن ولتاژ الکتروموتور	معیوب بودن کانکتور موتور و ECU و موتور.	کانکتور موتور بررسی شود. موتور تعویض شود. ECU تعویض شود
C143B1D	غیر عادی بودن شدت جریان الکترو موتور	معیوب بودن موتور و ECU	موتور تعویض شود. ECU تعویض شود.
C143C04	معیوب بودن مدار فرمان الکتروموتور	معیوب بودن ECU	ECU تعویض شود.
C143D1D	بزرگ بودن بیش از حد اختلاف بین شدت جریان واقعی و شدت جریان هدف	معیوب بودن موتور و ECU	موتور تعویض شود. ECU تعویض شود.
C144A04	معیوب بودن رله ECU	معیوب بودن رله	ECU تعویض شود.
C144C04	معیوب بودن مدار پردازش سیگنال ECU	معیوب بودن ECU	ECU تعویض شود.
U100317	بالا بودن بیش از حد ولتاژ باتری	معیوب بودن ECU و باتری	ولتاژ باتری بررسی شود تعویض شود
U100316	پایین بودن بیش از حد ولتاژ باتری	معیوب بودن ECU و باتری	ولتاژ باتری بررسی شود تعویض شود
U007300	قطعی مدار CAN bus	غیر عادی بودن مدار CAN bus	Can bus بررسی شود و ECU تعویض شود
U010087	قطعی ارتباط با سیستم الکترونیکی کنترل موتور	عدم دریافت پیام موتور در زمان مناسب	پیام موتور بررسی شود. ECU تعویض شود
U012187	قطع ارتباط با سیستم ABS_ESC	عدم دریافت پیام سرعت خودرو در زمان مناسب	پیام سرعت خودرو بررسی شود. ECU تعویض شود

## کلیات سیستم فرمان الکتریکی

این نوع فرمان مشابه هیدرولیکی آن عمل میکند ولی از لحاظ ساختار متفاوت بوده و دارای مزایای زیادی نسبت به نوع هیدرولیک است.

در این فرمان مشکل دائمی عملکرد سیستم کمکی فرمان حل شده است، یعنی سیستم الکتریکی زمانی عمل میکند که چرخشی در فرمان بوجود آید بعبارت دیگر گشتاوری موجود باشد.

فرمان الکتریکی از سه قسمت اساسی زیر تشکیل شده است که به سیستم فرمان مکانیکی اضافه میشود:

۱. سنسور گشتاور (Torque Sensor)

۲. موتور با جریان مستقیم DC (Brushless Motor DC)

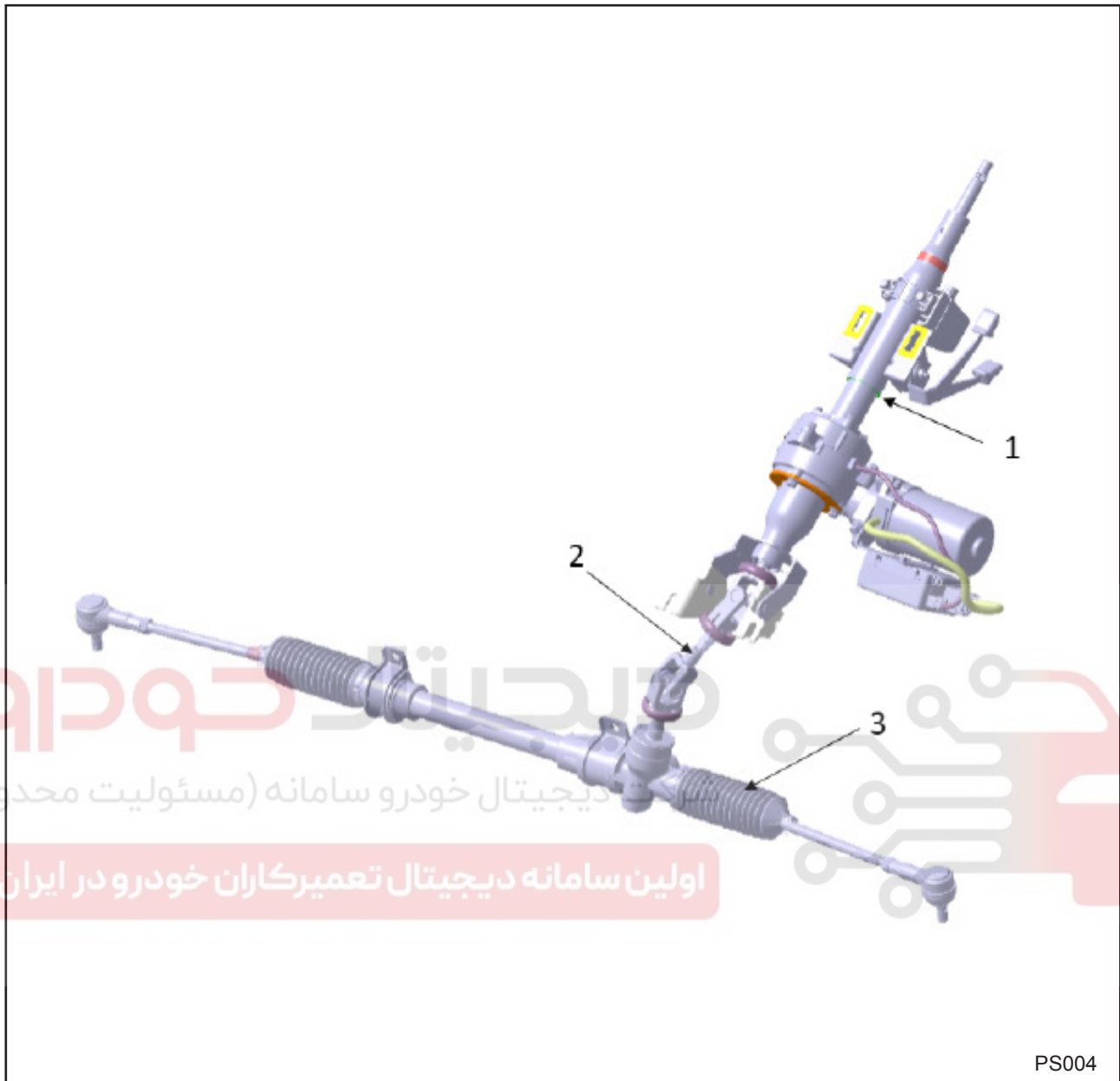
۳. واحد کنترل الکترونیکی یا ECU (Electronic Control Unit)

# دیجیتال خودرو

شرکت دیجیتال خودرو سامانه (مسئولیت محدود)

اولین سامانه دیجیتال تعمیرکاران خودرو در ایران





- ۱- ستون فرمان الکتریکی
- ۲- شفت واسطه
- ۳- جعبه فرمان

## اندازه گیری نیروی مقاوم فرمان الکتریکی

با استفاده از لپ تاپ و دستگاه عیب یاب EPS خاص نیروی غربیلک در زوایای مختلف فرمان خوانده می شود در صورت نیاز به اصلاح نیروی مقاوم فرمان عملیات بصورت خاص نرم افزاری و UPLOAD برنامه جدید روی ECU برای عملکرد فرمان صورت می گیرد .

# دیجیتال خودرو

شرکت دیجیتال خودرو سامانه (مسئولیت محدود)

اولین سامانه دیجیتال تعمیرکاران خودرو در ایران



## میزان فرمان ( چرخهای جلو )

## بازدید مقدماتی :

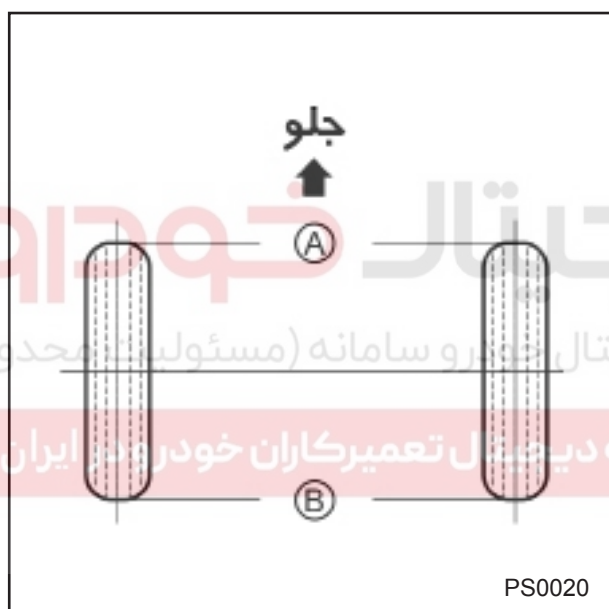
- ۱- باد لاستیک را بازدید کرده و در صورت لزوم فشار آن را به حد استاندارد برسانید.
- ۲- میزان لقی بلبرینگ چرخ جلو را اندازه گرفته و در صورت لزوم آن را اصلاح کنید.
- ۳- لنگی لاستیک و چرخ را آزمایش کنید. (بالانس چرخ)
- ۴- سیبک ها و اتصال فرمان را چک کنید تا بیش از اندازه معمول شل نباشد.
- ۵- اتومبیل را روی یک زمین صاف و مسطح قرار دهید دقت کنید که اتومبیل بار و یا سرنشین نداشته باشد.
- ۶- اختلاف ارتفاع بین مرکز چرخ تا لبه گلگیر چپ و راست باید کمتر از ده میلیمتر باشد.

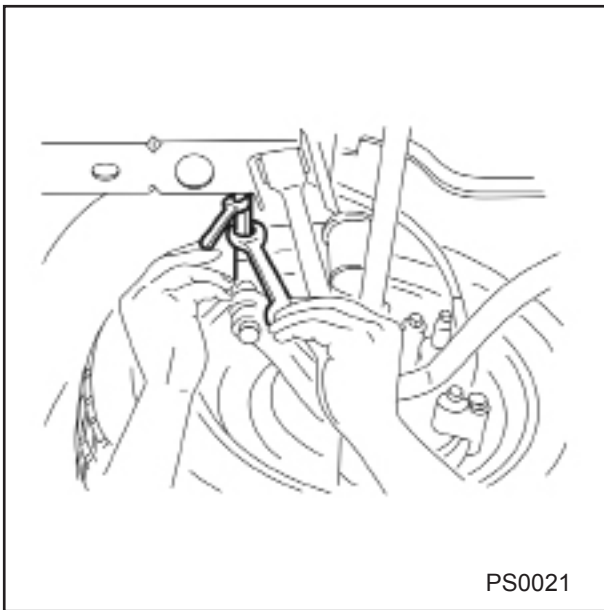
## بازدید تواین :

- ۱- قسمت جلوی اتومبیل را بالا بزنید تا چرخ ها از سطح زمین جدا شوند.
- ۲- چرخ ها را با دست چرخانده و با استفاده از گچ در حالی که چرخ ها می چرخند، وسط آج های هر یک از لاستیک ها را علامت بزنید.
- ۳- فاصله بین خطوط علامت را در جلو و عقب چرخ ها اندازه بگیرید.
- هر دوی این اندازه گیری ها باید در فاصله ای مساوی از زمین انجام گردد.

فاصله موجود بین عقب چرخ ها باید حدود  $4 \pm 3$  mm  
بیش از فاصله جلوی چرخ ها باشد.

$$B-C = 4 \pm 3 \text{mm}$$





PS0021

**تنظیم تواین :** برای تنظیم تواین، مهره های قفلی میل رابط چپ و راست را شل کرده، میل های رابط را یک اندازه بچرخانید.  
الف- میل های رابط راست و چپ دارای رزوه های راستگرد هستند.  
جهت افزایش تواین، میل رابط سمت راست و چپ را یکسان در جهت باز شدن، بپیچانید.  
ب- یک بار چرخش میل رابط (در دو طرف) تواین را حدوداً ۶ میلیمتر تغییر می دهد.  
ج - بعد از تنظیم زاویه فرمان ، تواین را تنظیم کنید.

مهره های قفلی میل رابط را تا حد استاندارد سفت کنید.

میزان گشتاور سفت کردن میل رابط:

۳۱-۵۱ نیوتن متر

۳/۱-۵/۱ کیلوگرم متر



PS0022

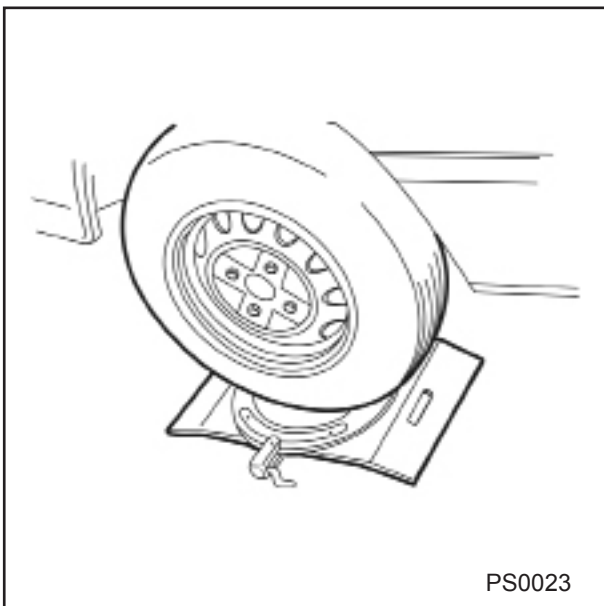
**زاویه فرمان (حداکثر زاویه چپ و راست )**  
بازدید: با قراردادن چرخ های جلو روی صفحه لغزنده دستگاه میزان فرمان زاویه فرمان را اندازه بگیرید.  
**تنظیم:** با شل کردن مهره های قفلی میل رابط فرمان و چرخاندن میل رابط زاویه فرمان را تنظیم کنید.

زاویه فرمان: داخلی  $(-1.5 - +0.5)^\circ$   $37.5^\circ$

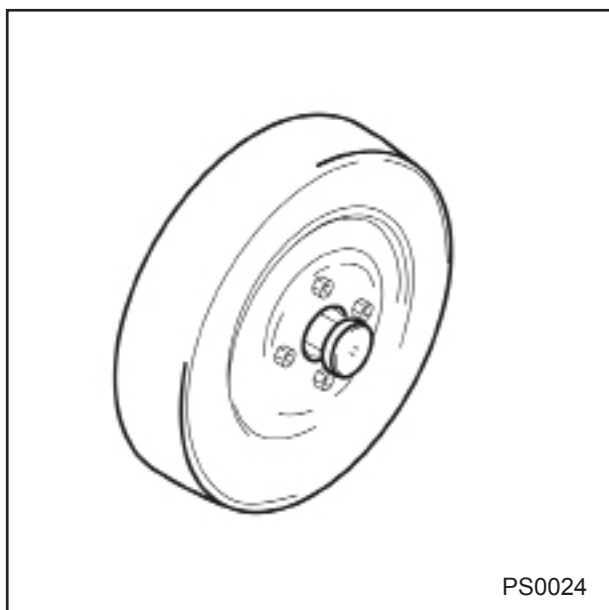
$31.4^\circ$

خارجی

تنظیم را طوری انجام دهید که زوایای چپ و راست فرمان به یک اندازه باشد و ضمناً لازم است که پس از تنظیم ، غربیلک فرمان در حالت مستقیم و چرخها در مرکز قرار گیرند.



PS0023



PS0024

## بازدید کمبر و کستر

با قراردادن چرخ های جلو روی صفحه لغزنده اندازه گیری، کمبر و کستر را بشرح زیر اندازه گیری کنید :

۱- اتومبیل را جک زده قالباق و مهره های تویی چرخ را باز کنید .

سپس ابزار مبدل را به طریقی که در شکل نشان داده شده ببندید .



PS0025

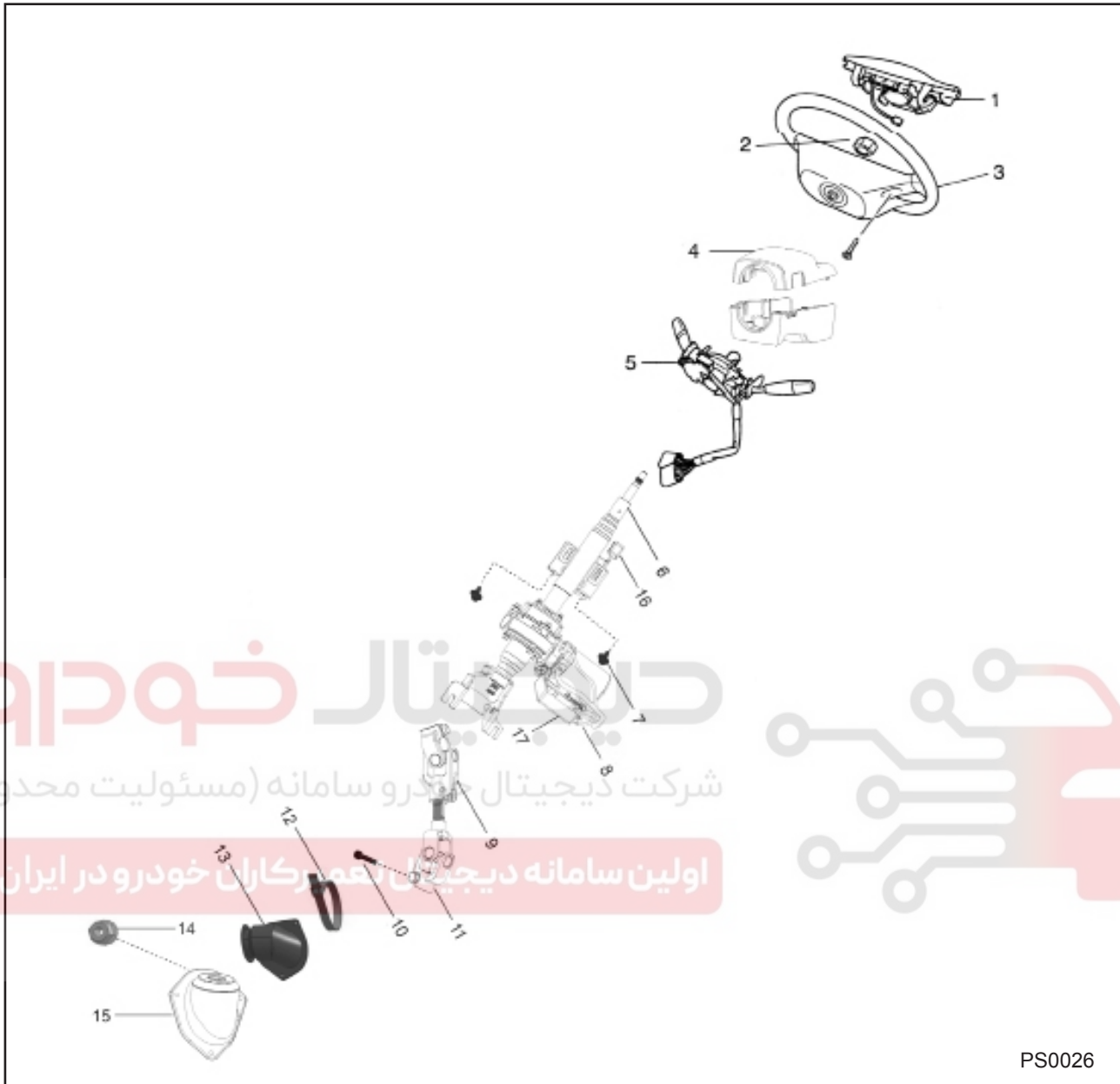
۲- وسیله اندازه گیری کمبر و کستر را به ابزار فوق وصل کنید و میزان کمبر و کستر را اندازه بگیرید.

مقدار کمبر	$45 \pm 30$
مقدار کستر	$45 \pm 10$
اختلاف چپ و راست	کمبر : $45$ یا کمتر
کمبر :	کستر : $45$ یا کمتر

توجه: زوایای کمبر و کستر در این خودرو غیر قابل تنظیم می باشند.



## مجموعه میل فرمان عمودی و غربیلک فرمان



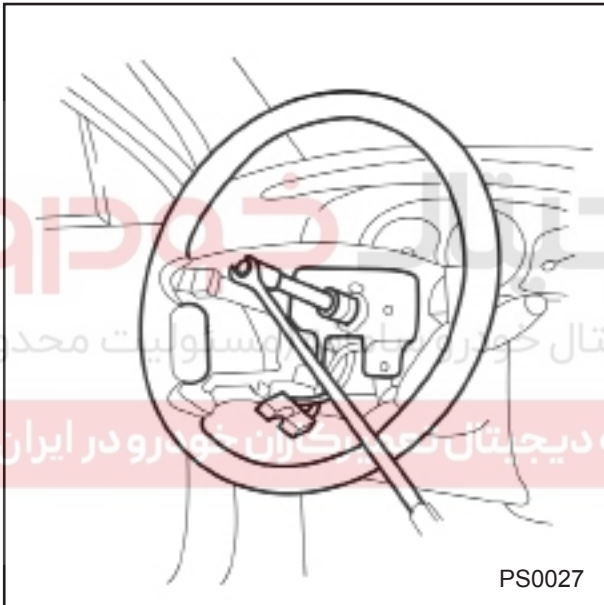
- ۹- شفت واسطه
- ۱۰- پیچ چهارشاخه فرمان
- ۱۱- چهار شاخه فرمان
- ۱۲- بست گردگیر
- ۱۳- گردگیر
- ۱۴- مهره
- ۱۵- صفحه محافظ
- ۱۶- اهرم تنظیم ارتفاع غربیلک فرمان
- ۱۷- واحد کنترل الکترونیکی (ECU)

- اجزاء و قطعات**
- ۱- ماژول ایربگ
  - ۲- مهره قفلی
  - ۳- غربیلک فرمان
  - ۴- قاب میل فرمان
  - ۵- دسته راهنما
  - ۶- ستون فرمان الکتریکی
  - ۷- پیچ اتصال
  - ۸- الکتروموتور

**پیاده کردن ستون فرمان و شفت واسطه**

- ۱- کابل منفی باتری را جدا کرده و ۳۰ ثانیه صبر کنید.
- ۲- غربیلک فرمان را بچرخانید تا چرخ ها در وضعیت مستقیم قرار گیرد.
- ۳- ماژول ایربگ روی غربیلک فرمان را باز کنید.

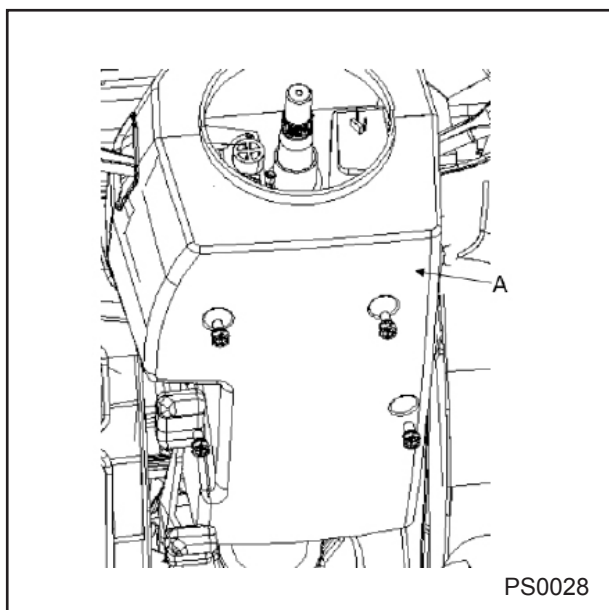
- ۴- پس از باز کردن پیچ های قاب بوق، آن را جدا کنید.
- ۵- کانکتور قاب بوق را جدا کنید.
- ۶- به منظور نصب صحیح، غربیلک فرمان و شفت را علامت گذاری کنید.
- ۷- مهره غربیلک فرمان را باز کنید.



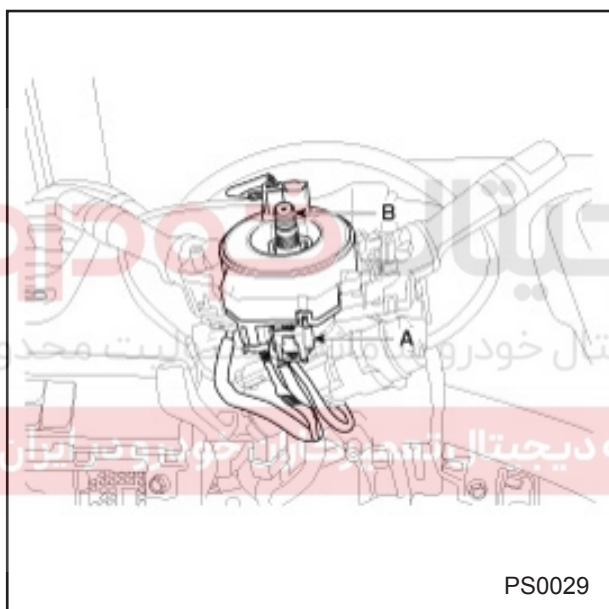
- ۸- از ابزار مخصوص جهت پیاده کردن غربیلک فرمان (غربیلک کش) استفاده کنید دسته سیم را از میان غربیلک فرمان جدا کنید به طوری که غربیلک بتواند از شفت جدا شود.

**احتیاط**

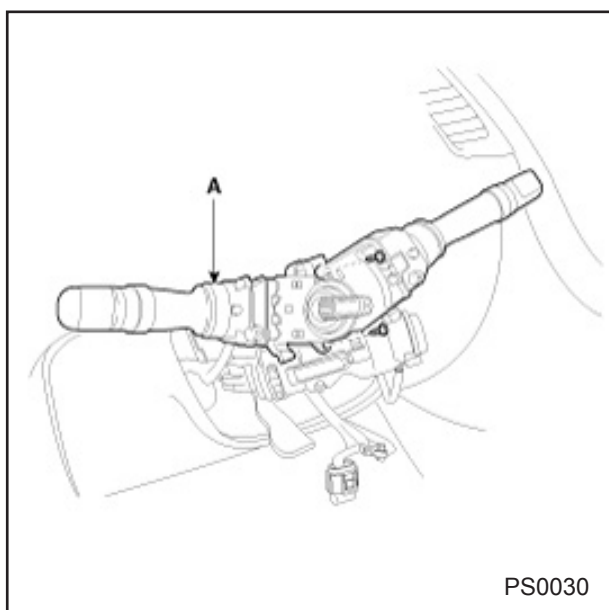
هرگز جهت جدا کردن غربیلک فرمان از چکش استفاده نکنید زیرا ضربات چکش باعث آسیب دیدگی غربیلک و شفت فرمان می گردد.



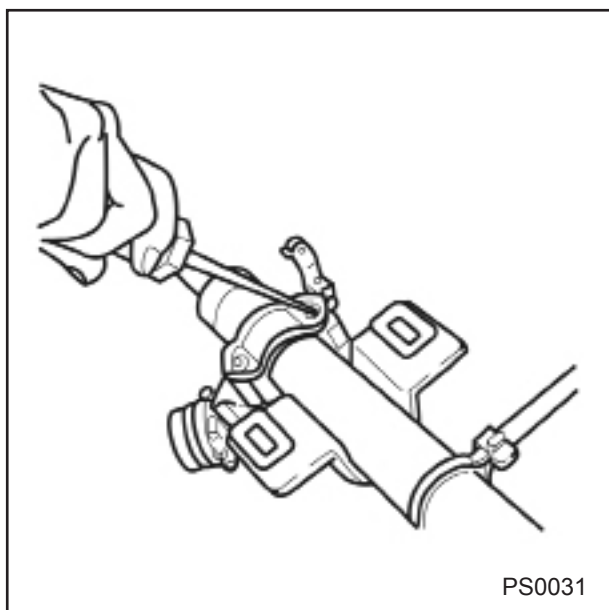
۹- پیچ های روی قاب پایینی میل فرمان را باز کرده و قاب بالایی را از قاب پایینی جدا کنید.



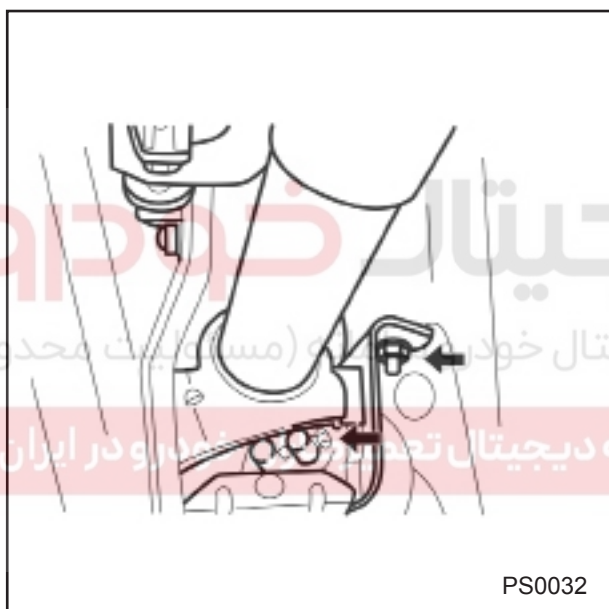
۱۰- براکت میل فرمان را بعد از شل کردن پیچ های آن و سپس سویچ چرخشی را باز کنید.



- ۱۱- پیچ های دسته راهنما را باز کنید.
- ۱۲- کانکتورهای دسته راهنما را جدا کنید .
- ۱۳- دسته راهنما را از میل فرمان بیرون بکشید.
- ۱۴- پیچ های بالایی نصب میل فرمان را باز کنید .
- ۱۵- کانکتور سویچ چرخشی را جدا نمایید.



۱۶ - پس از باز کردن پیچ اتصال چهارشاخ فرمان آن را از پینیون جعبه فرمان جدا کنید.



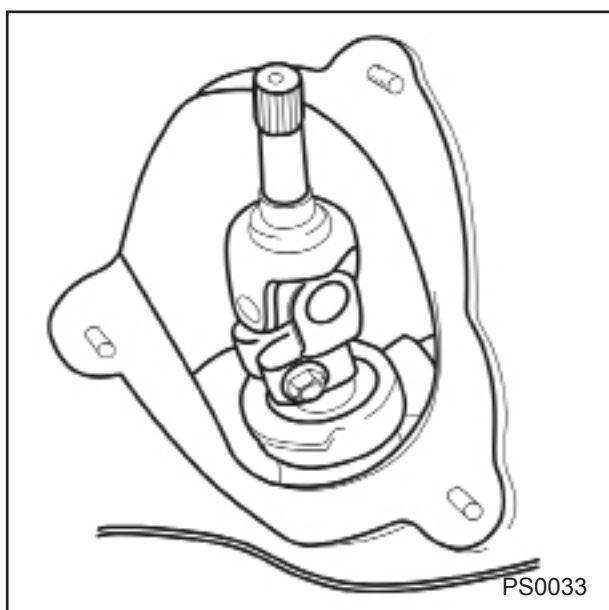
۱۷ - تمام کانکتورهای متصل به ستون فرمان را جدا کنید.

#### احتیاط

برای ثابت نگهداشتن میل فرمان از گیره با فک های برنجی استفاده کنید و یا اینکه میل فرمان را به همراه یک تکه پارچه در داخل فک های گیره نگهدارید.

۱۸ - مهره چهارشاخه را باز کنید.

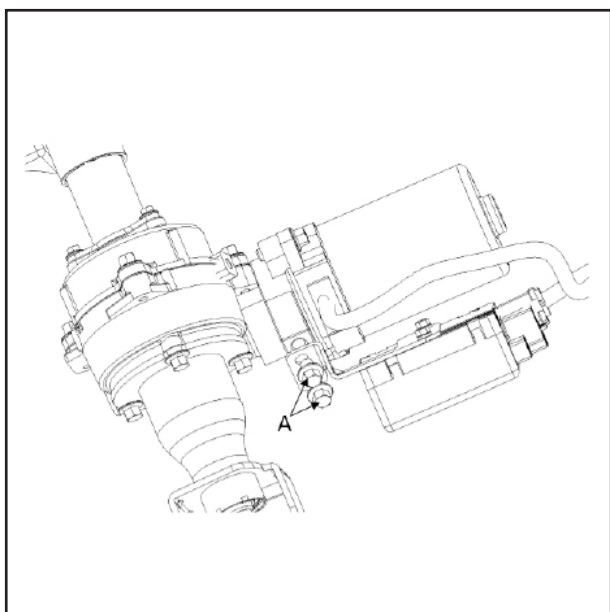
۱۹ - پیچ های پایینی نصب میل فرمان را باز کنید.



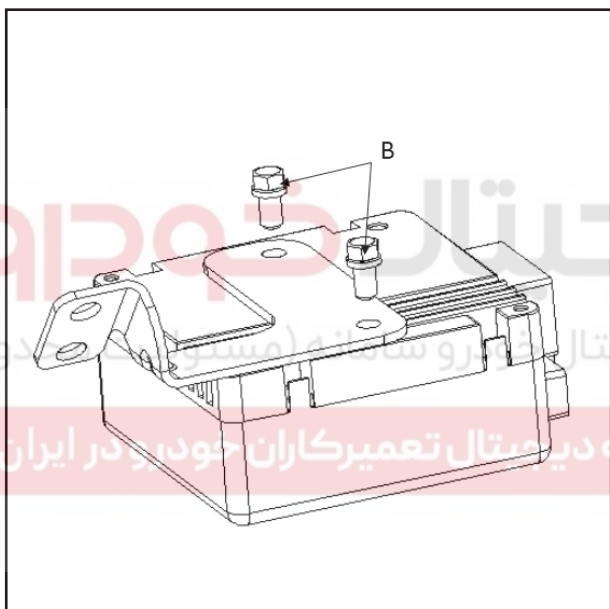
۲۰ - میل فرمان را خارج کنید.

۲۱ - گردگیر و پایه آن را جدا کنید.

۲۲ - پیچ شفت واسطه را باز کنید.



پیاده و سوار کردن واحد کنترل الکترونیکی (ECU)  
 ۱- پیچ را باز کنید و واحد کنترل الکترونیکی (ECU) را به همراه براکت از ستون فرمان الکتریکی جدا کنید.



۲- پیچ را باز کنید و واحد کنترل الکترونیکی (ECU) و براکت را جدا کنید.



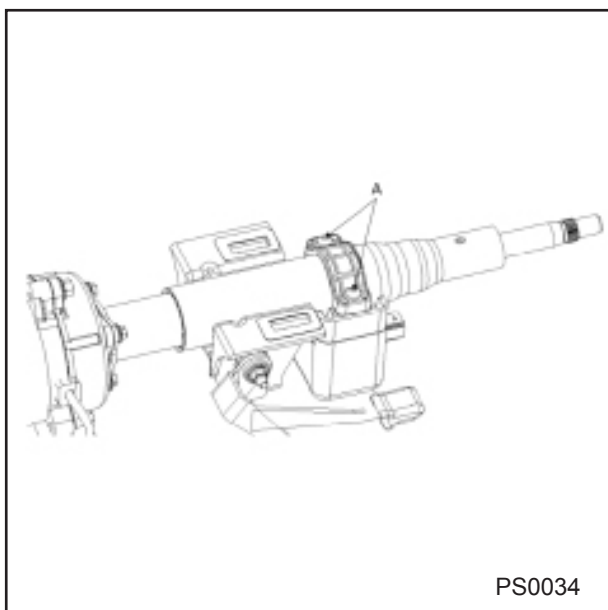
### بررسی ECU

۱- ECU را از نظر آسیب دیدگی و دفرمگی بررسی کنید.  
 ۲- رزوه های ECU را از نظر وجود هرگونه آسیب دیدگی بررسی کنید.

## بازدید

## ستون فرمان

مجموعه میل فرمان را از لحاظ آسیب دیدگی، دفرمگی و ترک خوردگی بازدید و در صورت نیاز آن را تعویض کنید.



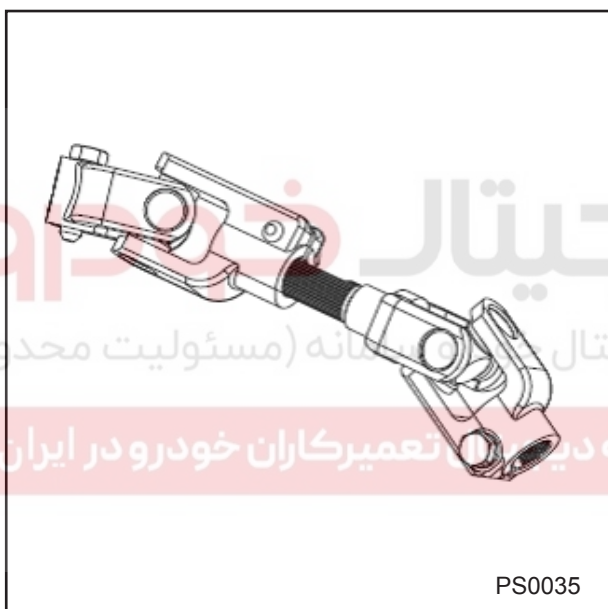
PS0034

## شفت واسطه

موارد ذیل را بازدید کرده و در صورت لزوم تعویض کنید:

۲- آسیب دیدگی شفت

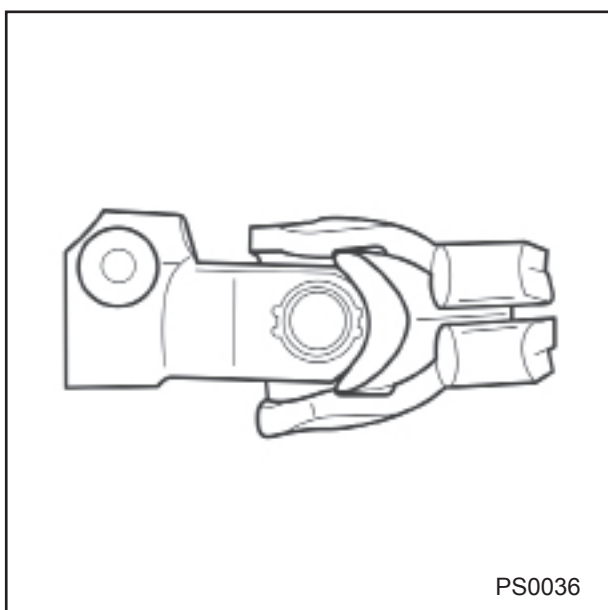
۳- ترک خوردگی و یا پوسیدگی گردگیر



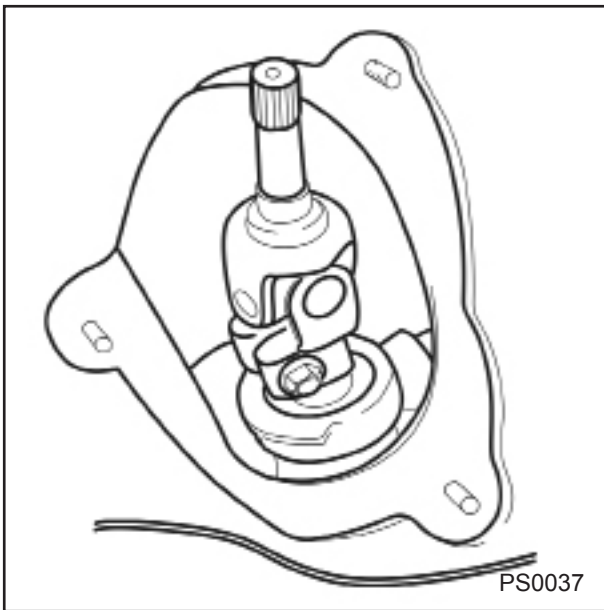
PS0035

## چهارشاخه فرمان

چهارشاخه فرمان را از نظر شل بودن و یا هرگونه آسیب دیگر بازدید کرده و در صورت لزوم آن را تعویض کنید.



PS0036



## سوار کردن

۱- پیچ شفت واسطه را سفت کنید.

گشتاور مورد نیاز: ۱۸-۲۷ نیوتن متر  
۱/۸-۲/۷ کیلو گرم متر

۲- گردگیر و پایه آن را نصب کنید .

گشتاور مورد نیاز ۶-۹ نیوتن متر  
۰/۶-۰/۹ کیلو گرم متر

۳- پیچ چهارشاخه را بر روی میل فرمان نصب کنید.

گشتاور مورد نیاز ۱۸-۲۷ نیوتن متر  
۱/۸-۲/۷ کیلو گرم متر

۴- چهارشاخه را با شفت واسطه متصل و پیچ آن را کمی سفت کنید.

۵- پیچ های بالایی نصب میل فرمان را ببندید.

گشتاور مورد نیاز ۳۸-۵۳ نیوتن متر  
۳/۸-۵/۳ کیلو گرم متر

۶- به منظور نصب میل فرمان ، میل فرمان را در راستای شفت واسطه فشار دهید.

فاصله مابین پیچ اتصال پایینی و براکت میل فرمان نباید بیشتر از ۰/۵ میلی متر باشد.

گشتاور مورد نیاز ۱۶-۲۳ نیوتن متر  
۱/۶-۲/۳ کیلو گرم متر

۷- پیچ شفت واسطه را سفت کنید .

گشتاور مورد نیاز ۱۸-۲۷ نیوتن متر  
۱/۸-۲/۷ کیلو گرم متر

۸- سیستم الکترونیکی فرمان را بر روی میل فرمان نصب کنید و از پیچ های جدید جهت نصب آن استفاده کنید و پیچ ها را تا جایی سفت کنید که محکم شود.

گشتاور مورد نیاز ۱۶-۲۳ نیوتن متر  
۱.۶-۲.۳ کیلو گرم متر

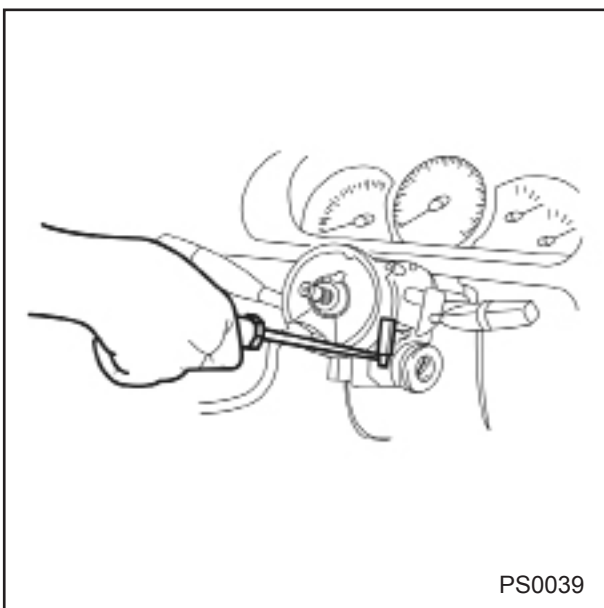
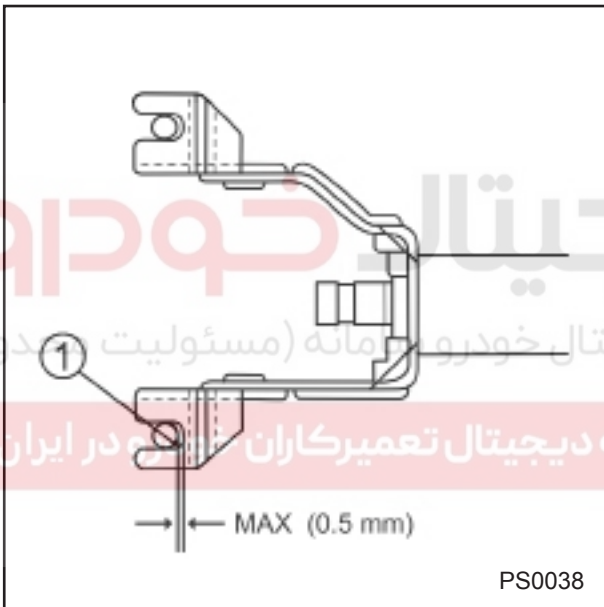
۹- سیستم الکترونیکی فرمان را متصل نمایید.

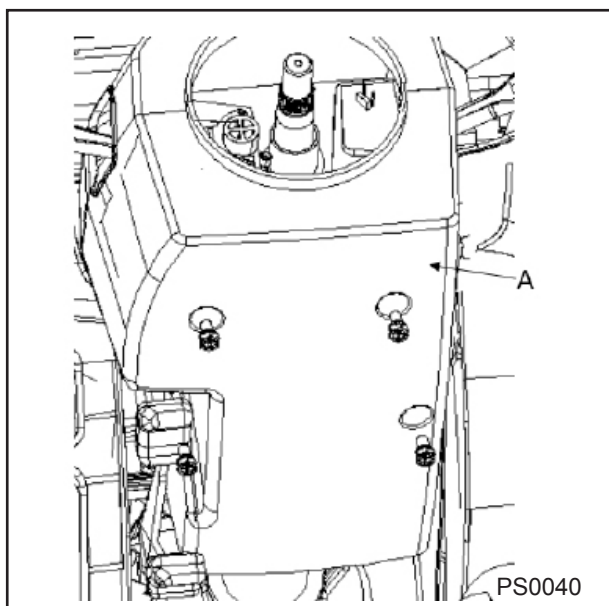
۱۰- مجموعه دسته راهنما را نصب کنید .

۱۱- کانکتورهای دسته راهنما را متصل نمایید.

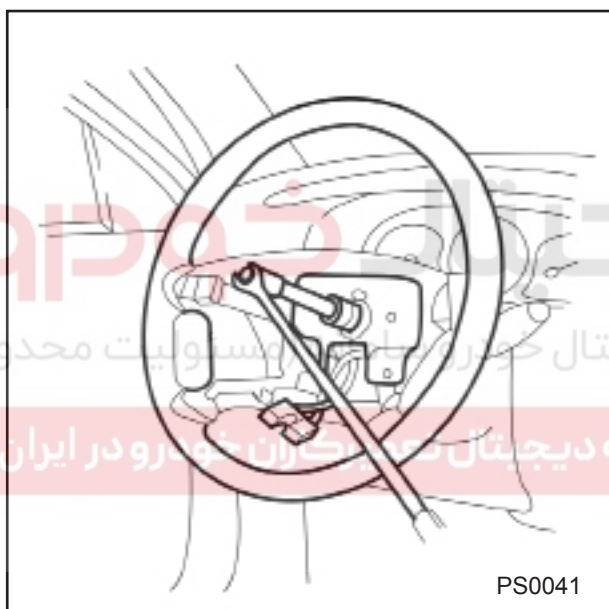
۱۲- پیچ های دسته راهنما را نصب کنید .

۱۳- براکت میل فرمان را نصب کنید .





۱۴- بعد از نصب قاب بالایی و پایینی میل فرمان، پیچ‌های آن را نصب و محکم کنید.



۱۵- غربلیک فرمان را نصب کنید.

۱۶- مهره اتصال غربلیک فرمان را محکم کنید.

گشتاور مورد نیاز: ۴۰-۵۰ نیوتن متر

۴-۵ کیلو گرم متر

۱۷- زبانه تنظیم سویچ چرخشی را بیرون بکشید.

۱۸- ابتدای سوکت اصلی و ترمینال منفی برروی

مجموعه ایربگ راننده را نصب کنید.

۱۹- پین گایدهای راهنمای بالا و پایین در موقعیت

قرار داده شوند.

۲۰- ابتدا دو زبانه بالا در موقعیت قرار داده شود سپس

دو زبانه پایین با یک فشار در محل قرار بگیرند.

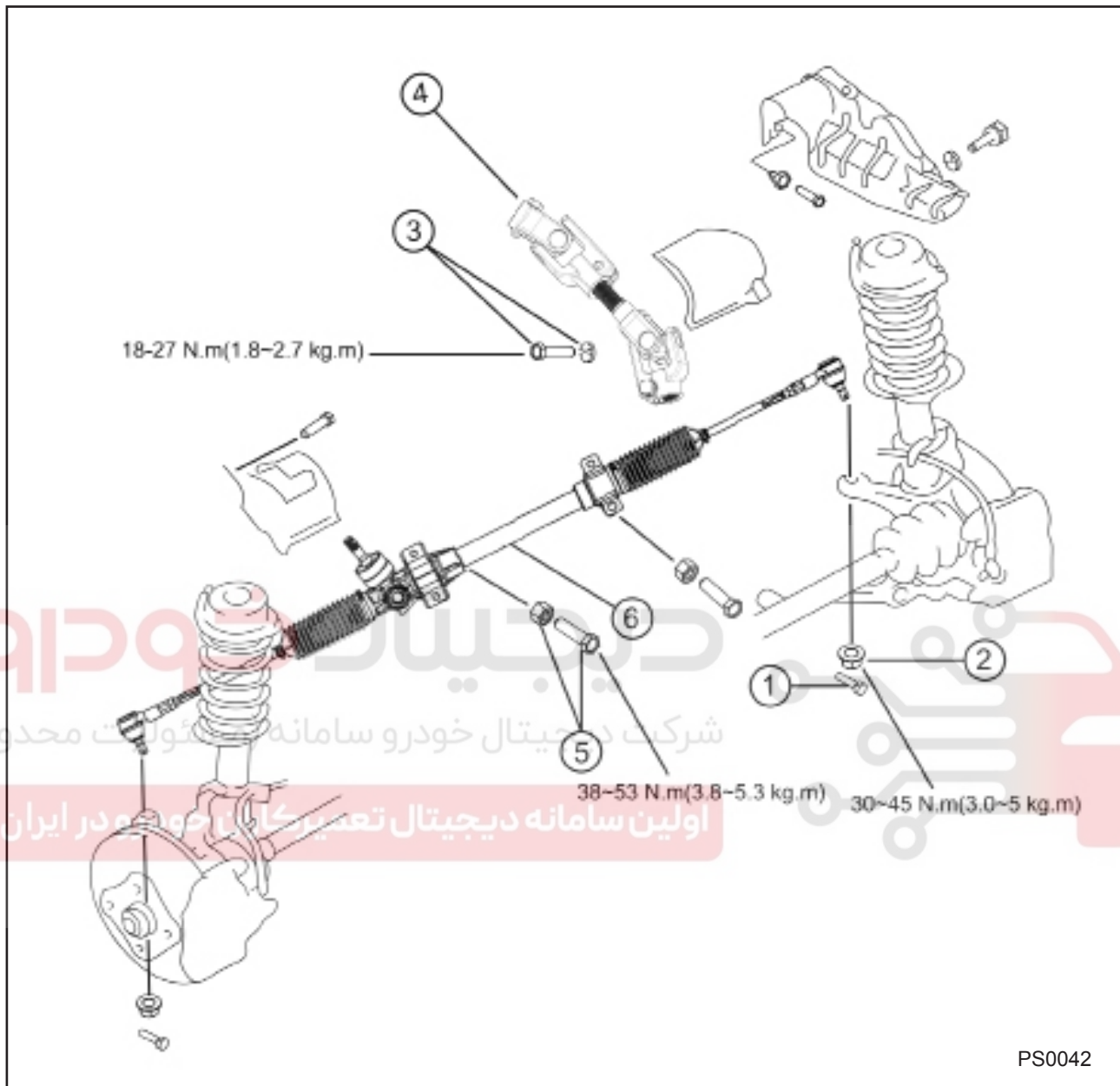
۲۱- قاب بوق را نصب کنید.

۲۲- کابل منفی باتری را نصب کنید.



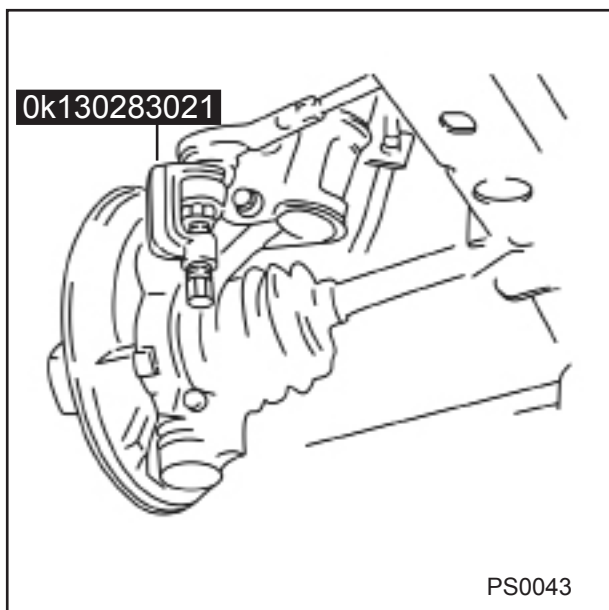
## باز کردن مجموعه جعبه فرمان

نحوه قرارگیری قطعات مرتبط و نصب شده با مجموعه جعبه فرمان نمایش داده شده است.



## نمای باز کردن مجموعه جعبه فرمان الکتریکی از بدنه و چرخ ها

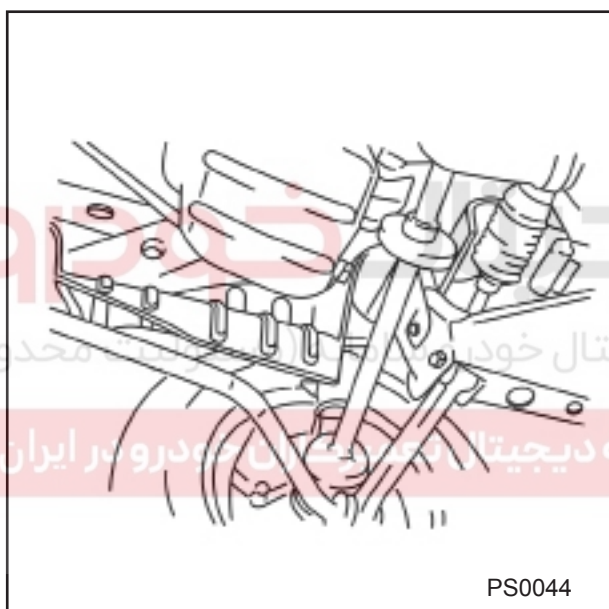
- ۱- اشپیل
- ۲- مهره قفلی
- ۳- پیچ و مهره نصب شفت واسطه
- ۴- شفت واسطه
- ۵- پیچ و مهره نصب جعبه فرمان
- ۶- مجموعه جعبه فرمان



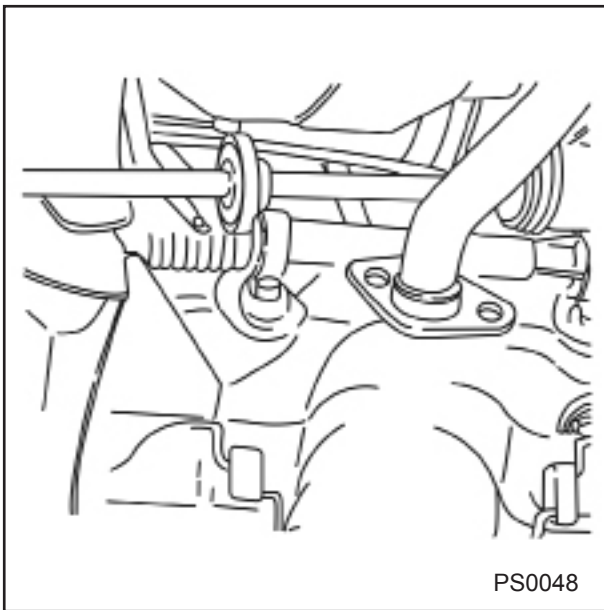
## باز کردن

- ۱- جلوی خودرو را بوسیله جک بلند کرده و بوسیله خوک آنرا مهار کنید.
- ۲- چرخ ها را پیاده کنید.
- ۳- اشپیل سیبک را درآورده و مهره را باز کنید.
- ۴- سیبک فرمان را بوسیله ابزار مخصوص از سگدست جدا کنید.

- ۵- پیچهای نصب پایه نگهدارنده جعبه فرمان را باز کنید.



- ۶- بست سیمی گردگیر را باز کرده و گردگیر را از قسمت بالایی مجموعه جعبه فرمان الکتریکی جدا کنید.



PS0048

- ۷- شفت واسطه را پیاده کنید.
- ۸- جعبه فرمان الکتریکی به طرف چپ بچرخانید و میل فرمان را از طرف بازگلیگیر به طرف راست بکشید.
- ۹- جعبه فرمان را با کشیدن به طرف راست بیرون آورید.



PS0049

### میل رابط فرمان

قبل از شل کردن مهره میل رابط فرمان ، علامتی بگذارید تا برای نصب مجدد بتوانید از آن استفاده کنید . هنگام نصب نیز مهره را بر طبق علامت فوق سفت کنید.



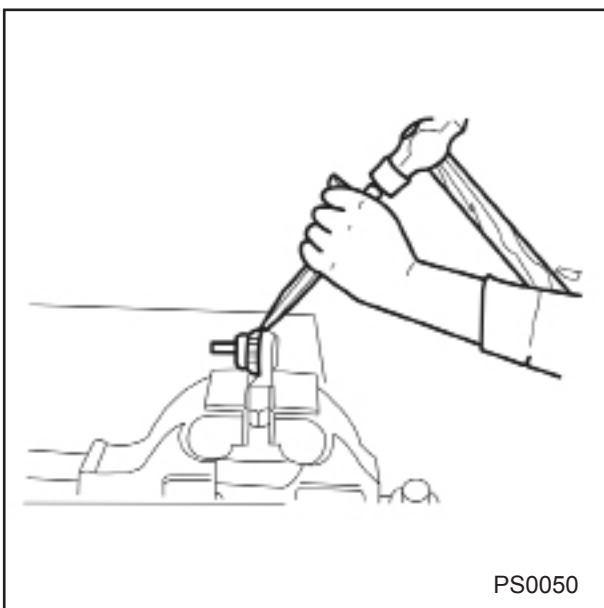
### تعویض گردگیر سیبک فرمان

#### طریقه پیاده کردن

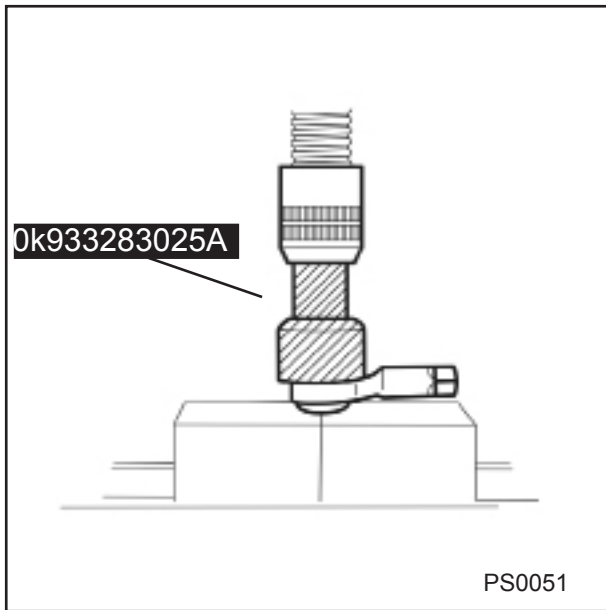
سیبک فرمان را روی یک گیره محکم کرده و قلمی را تحت زاویه همانطور که در شکل نشان داده شده میزان کنید.

در حالیکه با چکش به چکش می زنی گردگیر را باز کنید.

**احتیاط:** دقت کنید تا به آن قسمتی از گردگیر که به سیبک فرمان وصل شده ، آسیب و خراش وارد نشود. گردگیر تعویضی قابل استفاده مجدد نیست و برای نصب مجدد از گردگیر نو استفاده کنید.



PS0050



## طریقه نصب

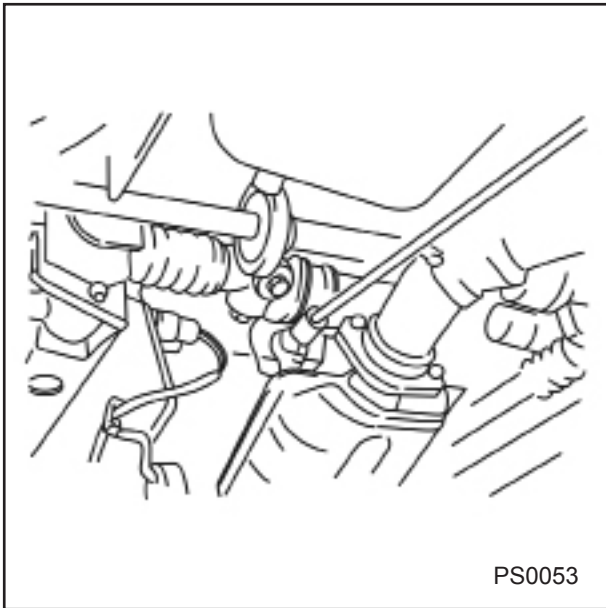
مقداری کمی گریس (از نوع لیتیوم شماره 2 NLGI) به گردگیر جدید مالیده و آن را داخل ابزار به شماره (0k933283025A) قرار دهید آنگاه بوسیله پرس گردگیر را به روی سیبک میل رابط فرمان پرس کنید.

# دیجیتال خودرو

شرکت دیجیتال خودرو سامانه (مسئولیت محدود)

اولین سامانه دیجیتال تعمیرکاران خودرو در ایران





ترتیب سوار کردن مجموعه جعبه فرمان الکتریکی  
 ۱- پیچهای نصب پایه نگهدارنده جعبه فرمان را نصب کنید.

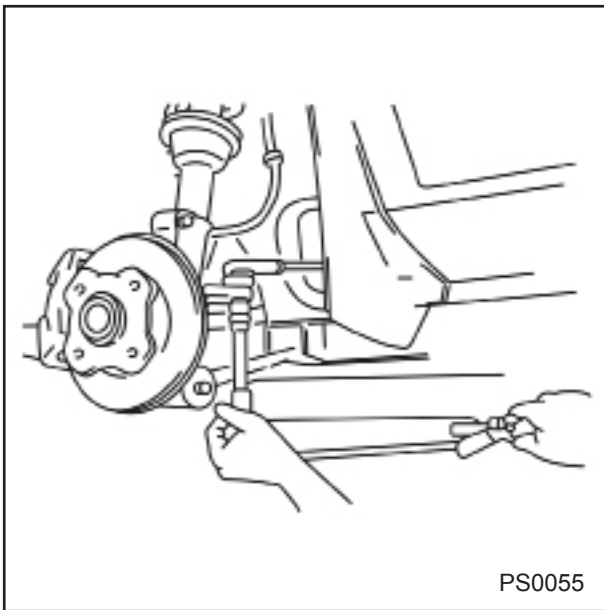
۲- بست سیمی گردگیر را بر روی قسمت بالایی مجموعه جعبه فرمان الکتریکی نصب کنید.

# دیجیتال خودرو

شرکت دیجیتال خودرو سامانه (مسئولیت محدود)

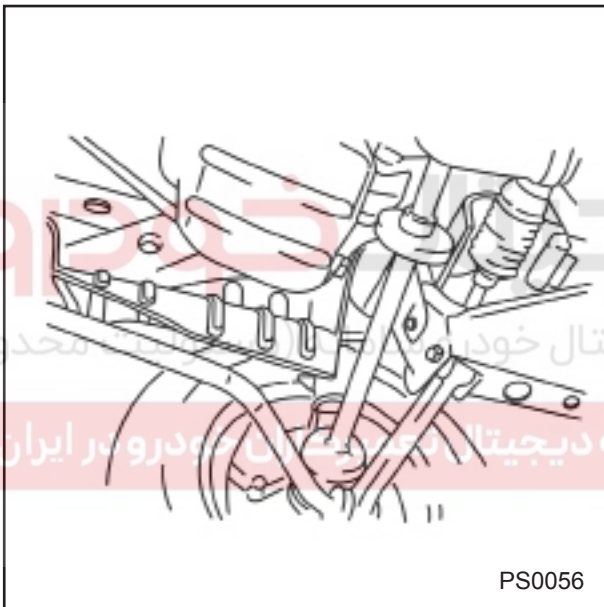
اولین سامانه دیجیتال تعمیرکاران خودرو در ایران





۳- پس از نصب سیبک جعبه فرمان بر روی مجموعه جعبه فرمان الکتریکی، بوسیله ابزار مخصوص مهره اتصال سیبک و سگدست را تا حد مجاز سفت کنید.

میزان گشتاور : ۳۰ ~ ۴۵ نیوتن متر  
۳-۴/۵ کیلو گرم متر



۴- پیچهای نصب پایه نگهدارنده جعبه فرمان الکتریکی را تا حد مجاز سفت کنید.

میزان گشتاور : ۲۸ ~ ۵۳ نیوتن متر  
۳/۸-۵/۳ کیلو گرم متر

۵- میل رابط را نصب و سفت کنید.

میزان گشتاور : ۱/۸ ~ ۲/۷ کیلوگرم متر  
۱/۸-۲/۷ کیلو گرم متر

۶- تنظیم زوایای فرمان (تواین) را انجام دهید .

# دیجیتال خودرو

شرکت دیجیتال خودرو سامانه (مسئولیت محدود)

اولین سامانه دیجیتال تعمیرکاران خودرو در ایران



## فصل دوم

---

---

## رینگ و لاستیک

---

---

# دیجیتال خودرو

شرکت دیجیتال خودرو سامانه (مسئولیت محدود)

اولین سامانه دیجیتال تعمیرکاران خودرو در ایران





سایز تایر	میزان فشار باد چرخ جلو Kpa(bar)	میزان فشار باد چرخ عقب Kpa(bar)
185.65R14	210(2.1)	210(2.1)

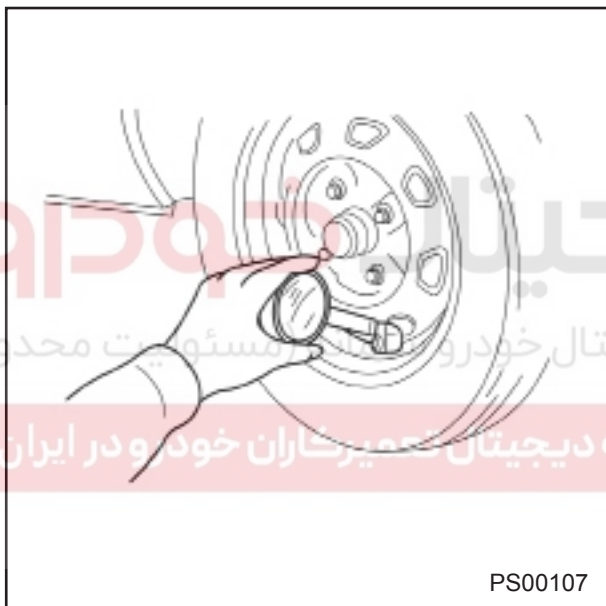
PS00106

## لاستیک

## بازدید و تنظیمات

## فشار باد لاستیک

فشار هوای لاستیک را ، بطور منظم و با استفاده از گیج فشار دقیقی بازدید نمایید. فشار باد لاستیک ها هیچ گاه از میزان توصیه شده بالاتر یا پایین تر نباشد.



فشار باد لاستیک ها را، به جهت رانندگی مناسب و نیز فرمان پذیری ایده آل، بدون در نظر گرفتن عمر رویه تایر دقیقا تنظیم نمایید.



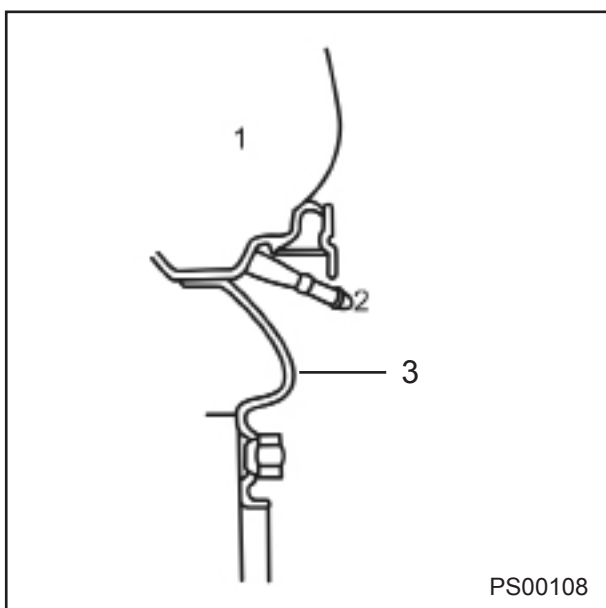
## نشستی باد

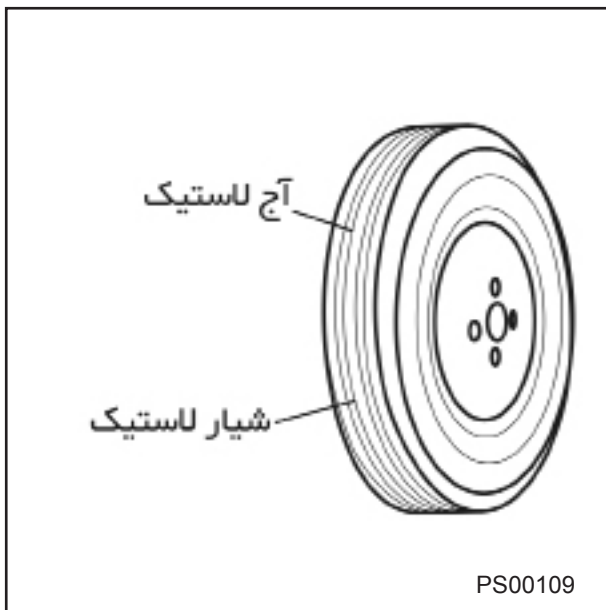
بررسی کنید که هیچ گونه نشستی باد از سوپاپ ( والو ) لاستیک وجود نداشته باشد.

۱- لاستیک

۲- والو لاستیک

۳- رینگ





### ساییدگی لاستیک

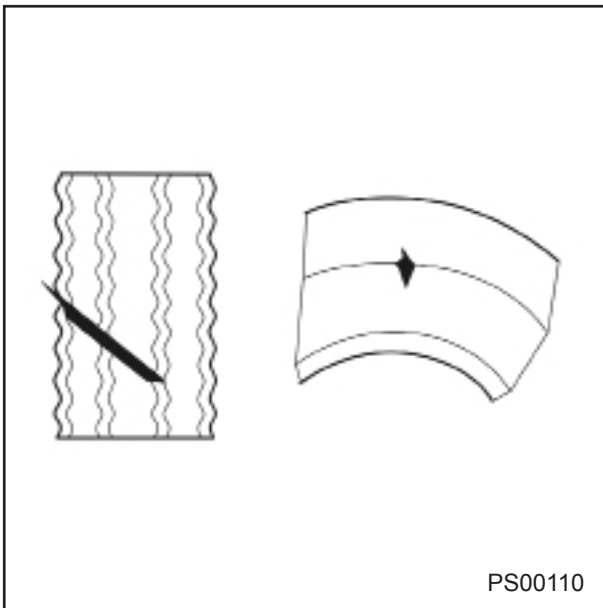
جهت افزودن کارایی لاستیک ها، آج های لاستیک را از نظر فرسودگی مورد بازدید قرار دهید، زیرا فرسودگی غیر عادی آنها ممکن است نشانگر فشار باد نامناسب بوده در این خصوص می بایست محل لاستیک ها با یکدیگر تعویض شود. ممکن است چرخها نیاز به بالانس یا سیستم تعلیق جلو نیاز به بازدید داشته باشد. لاستیک ها را بطور منظم از لحاظ بریدگی ها، برخورد اشیاء خارجی که باعث متورم شدن آنها می شود، فرسودگی و سایش و یا گیر کردن مواد خارجی در بین آجها مورد بازدید قرار دهید. هم چنین زمانهای بازدید را در هنگام تغییرات ناگهانی آب و هوا و یا پس از رانندگی در جاده های غیر مسطح، افزایش داده و در بازه های زمانی کمتر این بازدیدها را انجام دهید. جهت بررسی میزان سایش لاستیک به نشانگرهای داخل شیارهای بین آنها توجه نمایید.

این نشانگر دارای عرض  $12/7$  میلی متر بوده و هنگامی که عمق آج به کمتر از  $1/6$  میلی متر برسد. مشخص می گردند. هنگامی که نشانگرهای سایش دو یا چند محل از شیارهای آج نمایان می گردند. یا هنگامی که لایه های اصلی لاستیک ( نخ های لاستیک) نمایان گردند، بایستی لاستیک را تعویض نمود.

جیتال خودرو

شرکت دیجیتال خودرو سامانه (مسئولیت محدود)

اولین سامانه دیجیتال تعمیرکاران خودرو در ایران



### بازدید (رینگ و لاستیک)

در صورتی که لاستیک ها مکرراً نیاز به تنظیم باد داشته باشند، آنها را از نظر نشتی باد بازدید نمایید. نشتی را در نواحی والو لاستیک، دهانه والو، دیواره لاستیک و طوقه بازدید نمایید. لاستیک را از نظر وجود ترک، آسیب دیدگی و یا وجود مواد و اشیاء خارجی نظیر سنگ ریزه، شیشه و میخ بازدید نمایید. رینگ های چرخها را بطور منظم، از نظر آسیب دیدگی و تغییر شکل بازدید نمایید.

### تابیدگی رینگ و لاستیک

۱- خودرو را جک زده و برروی پایه های نگهدارنده ایمنی (خرک) قرار دهید.  
۲- گیج اندازه گیری مخصوص را برروی رینگ قرار داده و تابیدگی را در طی یک چرخش کامل چرخ، اندازه گیری کنید.  
۳- در صورت نیاز، رینگ را تعویض نمایید.

### احتیاط

پس از تعویض رینگ یا لاستیک، مجموعه رینگ و لاستیک را بالانس نمایید.



### مهروه های چرخ

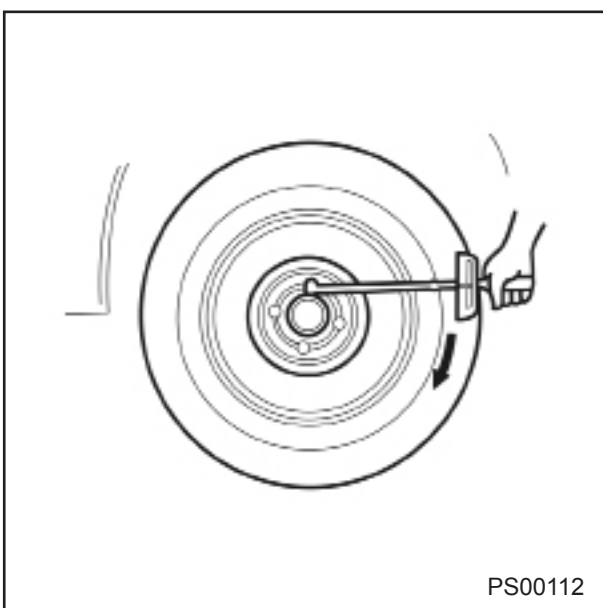
۱- مهروه های چرخ را از نظر سفت بودن آنها تا مقدار توصیه شده بازدید نمایید.

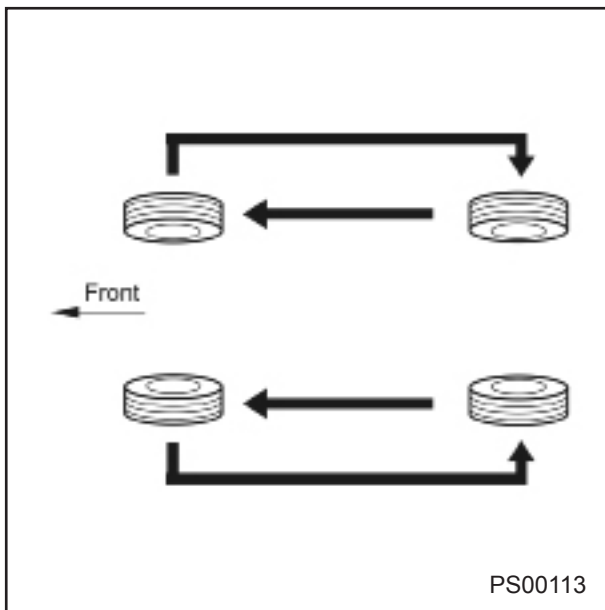
گشتاور مورد نیاز: ۸۸-۱۱۸ نیوتن متر  
(۹-۱۲) کیلوگرم متر

### پیاده و سوار کردن چرخ

۱- نواحی تماس چرخ و توپی بایستی تمیز باشد.  
۲- مهروه های چرخ را تا مقدار توصیه شده سفت نمایید.

گشتاور مورد نیاز: ۸۸-۱۱۸ نیوتن متر  
(۹-۱۲) کیلوگرم متر





## تعویض محل لاستیک ها

۱- جهت افزایش طول عمر لاستیکها و اطمینان از ساییدگی یکنواخت لاستیکها ، محل لاستیکها را هر ۸۰۰۰ کیلومتر با یکدیگر تعویض نمایید.

## احتیاط

سالمترین نوع لاستیکها را در قسمت جلو خودرو قرار دهید.  
پس از تعویض محل لاستیکها ، فشار باد آنها را تا مقدار توصیه شده تنظیم نمایید.

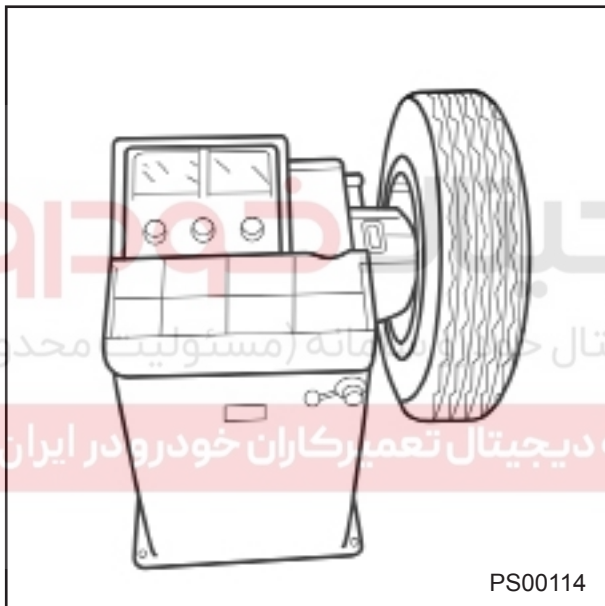
## چرخ

## بالانس چرخ

اگر چرخها بالانس نباشد و یا رینگ و لاستیک تعویض یا تعمیر شده باشند، چرخها بایستی دوباره بالانس گردند.

مقدار مجاز خارج از بالانس بودن چرخ (در لبه رینگ):

۲۰ گرم



## احتیاط

- بیشتر از ۲ وزنه بالانس را جهت بالانس چرخ در قسمت درونی یا بیرونی آن بکار نبرید.

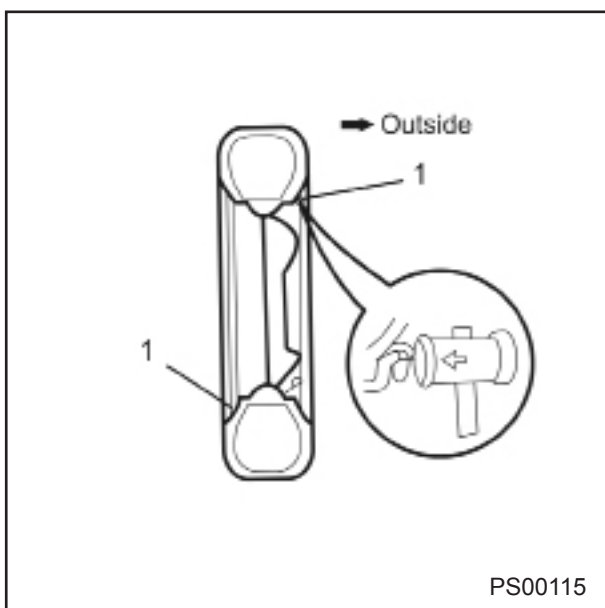
- اگر مجموع وزنه ها بیشتر از ۱۰۰ گرم باشد، پس از چرخاندن و حرکت لاستیک بر روی چرخ ، چرخ را دوباره بالانس نمایید

- وزنه های بالانس را بطور کاملاً محکم بر روی چرخ قرار دهید.

- از وزنه های بالانس مناسب استفاده نمایید.

- از بالانس در جا در مدل های مجهز به گیربکس اتوماتیک خودداری نمایید. زیرا باعث آسیب دیدن سیستم گیربکس خواهد شد.

۱- وزنه بالانس



# دیجیتال خودرو

شرکت دیجیتال خودرو سامانه (مسئولیت محدود)

اولین سامانه دیجیتال تعمیرکاران خودرو در ایران



فصل سوم

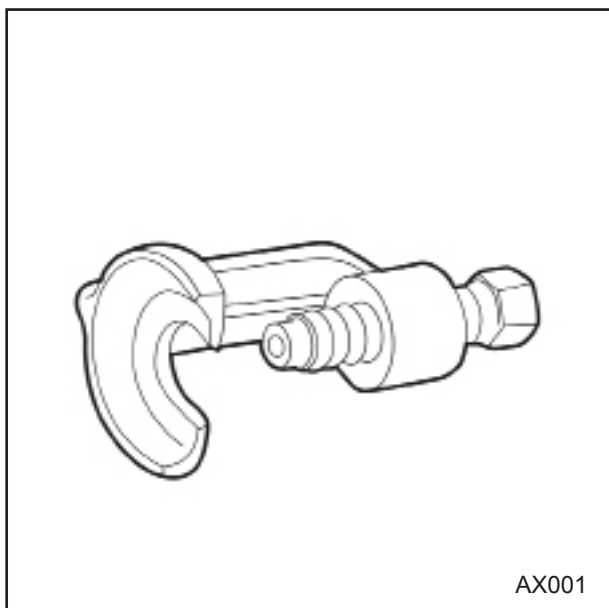
اکسل جلو و عقب

دیجیتال خودرو

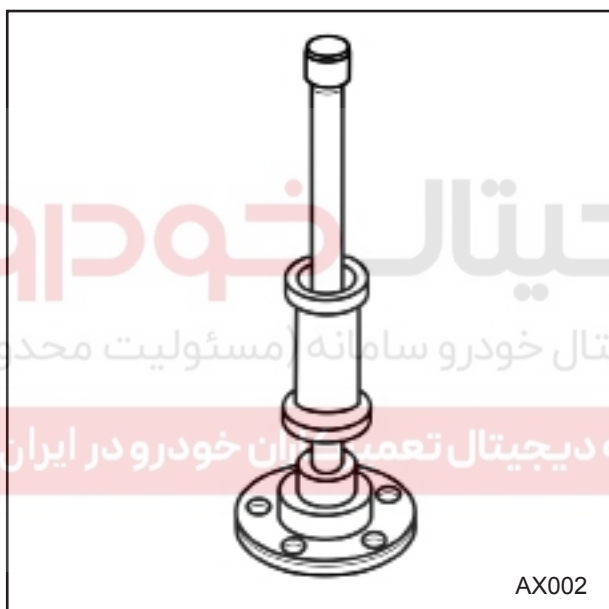
شرکت دیجیتال خودرو سامانه (مسئولیت محدود)

اولین سامانه دیجیتال تعمیرکاران خودرو در ایران

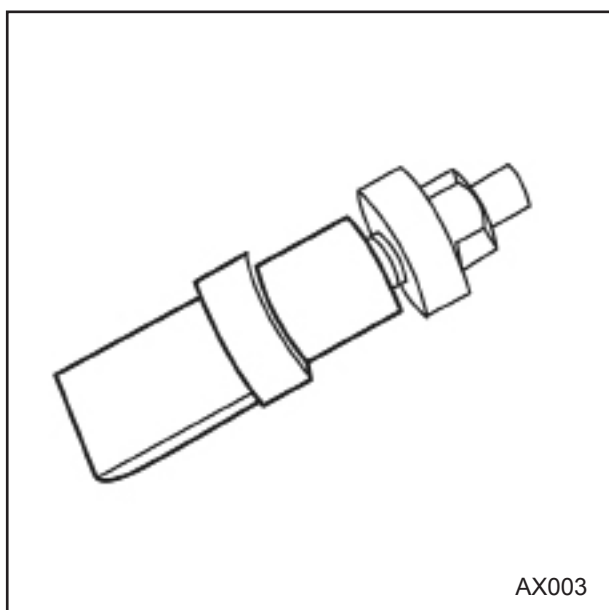




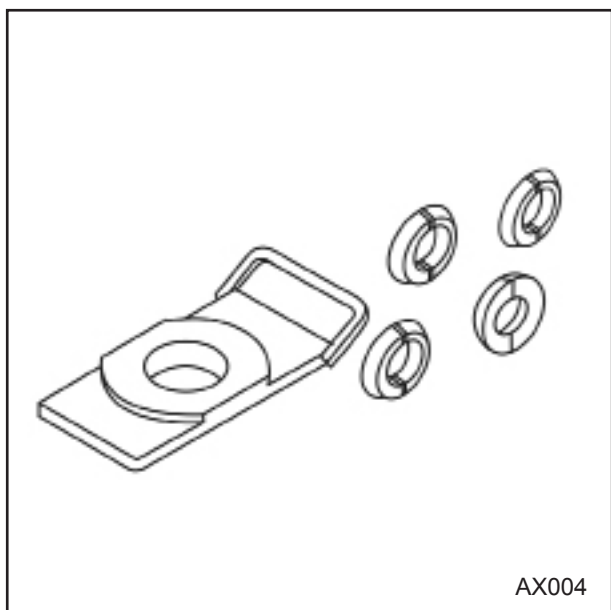
نام ابزار : سیبک کش  
موارد استفاده: ابزار برای بیرون کشیدن سیبک فرمان



نام ابزار : توپی کش چرخ  
موارد استفاده: بیرون آوردن توپی چرخ



نام ابزار : ابزار اندازه گیری لقی بلبرینگ چرخ جلو  
موارد استفاده: جهت تنظیم میزان نیروی پیش بار روی رولبرینگ ( مدل تک ردیفه)



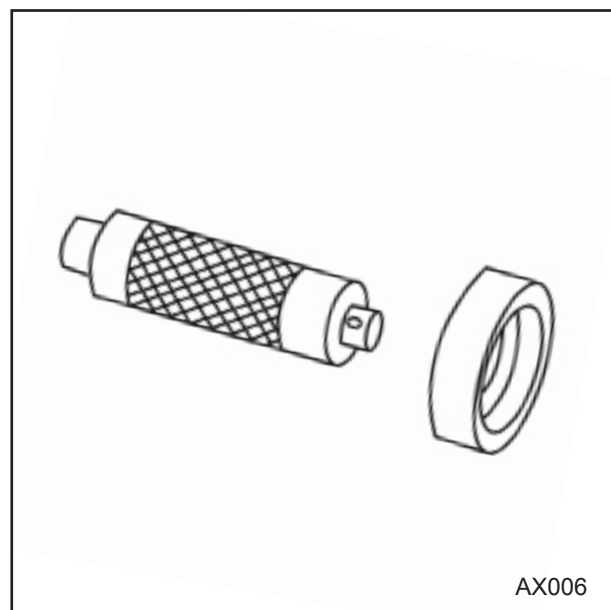
نام ابزار : مجموعه خارج کردن رولبرینگ ها  
 موارد استفاده: جهت باز کردن رولبرینگ چرخ جلو  
 -هوزینگ دیفرانسیل

AX004



نام ابزار : ابزار جا زدن کاسه نمد  
 موارد استفاده: جهت نصب کاسه نمد

AX005



نام ابزار : جا زدن کاسه نمد چرخ جلو  
 موارد استفاده: جهت نصب کاسه نمد چرخ جلو

AX006



عیب	علت احتمالی	روش رفع عیب
هنگام رانندگی در جاده و مسیر صاف و مسطح، غربیلک فرمان به یک طرف کشیده می شود.	تنظیم نامناسب لقی اولیه رولبرینگ چرخ جلو	تنظیم یا تعویض نمایید
	فنر لول ضعیف است	به کتاب سیستم تعلیق مراجعه نمایید
	ساییدگی یا آسیب دیدگی بوش بازوئی پائین	تعویض نمایید.
	خمیدگی سگدست	به کتاب سیستم تعلیق مراجعه نمایید
	تنظیم نبودن زاویه تواین	به کتاب سیستم تعلیق مراجعه نمایید
	فشار باد لاستیک ها مناسب نیست	به کتاب سیستم تعلیق مراجعه نمایید
	ساییدگی غیریکنواخت لاستیک ها (اختلاف بین ساییدگی لاستیک های چپ و راست)	به کتاب سیستم تعلیق مراجعه نمایید
سیستم فرمان تعادل ندارد	تنظیم نامناسب لقی اولیه رولبرینگ چرخ جلو	تنظیم و یا تعویض نمایید
	ضعیف شدن فنرلول	تعویض نمایید
	شل بودن یا عدم کارایی کمک فنر	تعویض نمایید
	ساییدگی و یا آسیب دیدگی بوش های بازوئی پایین	تعویض نمایید
	تنظیم غلط تواین (جلو و عقب)	تنظیم نمایید
	فشار نامناسب باد لاستیک ها	تنظیم نمایید
	بالانس نبودن چرخ ها یا تابیدگی رینگ ها	چرخ ها را تنظیم کنید و رینگ ها را تعویض نمایید

عیب	علت احتمالی	روش رفع عیب
لقی بیش از حد غربیلک فرمان	تنظیم غلط لقی اولیه رولبرینگ چرخ جلو	تنظیم نمایید.
	ساییدگی یا آسیب پوشهای بازویی پایین	به کتاب سیستم تعلیق مراجعه نمایید.
ساییدگی بیش از حد با غیر یکنواخت لاستیک ها	تنظیم نامناسب لقی رولبرینگ چرخ جلو (شل بودن بیش از حد)	تنظیم نمایید.
	تنظیم نامناسب تواین	تنظیم نمایید.
	فشار نامناسب باد لاستیک ها	تنظیم نمایید.
	بالانس نبودن چرخ ها	تنظیم نمایید.
سروصدای غیرعادی اکسل	خرابی رولبرینگ چرخ	تعویض نمایید.

# دیجیتال خودرو

شرکت دیجیتال خودرو سامانه (مسئولیت محدود)

اولین سامانه دیجیتال تعمیرکاران خودرو در ایران



## اکسل جلو

## شرح

هر یک از چرخ های جلو به اجزاء دیگری چون فرمان ترمز و اجزاء سیستم تعلیق متصل است. قسمت بیرونی پلوس عضو محرک چرخ جلو می باشد. سگدست فرمان، بعنوان عضو هدایت کننده به سبک میل فرمان و بعنوان عضو نگهدارنده چرخ ها به رولبرینگ توپی چرخ متصل است. اجزاء سیستم ترمز شامل سیلندر ترمز که روی سگدست فرمان و دیسک چرخ می باشد، به توپی چرخ های جلو متصل است.

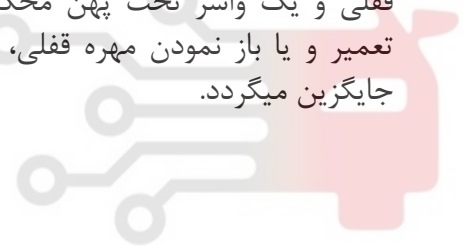
توپی چرخ، داخل سگدست فرمان و روی کنس داخل رولبرینگ مخروطی قرار دارد. کنس داخلی رولبرینگ روی توپی و کنس خارجی آن داخل سگدست توسط پرس محکم میگردد.

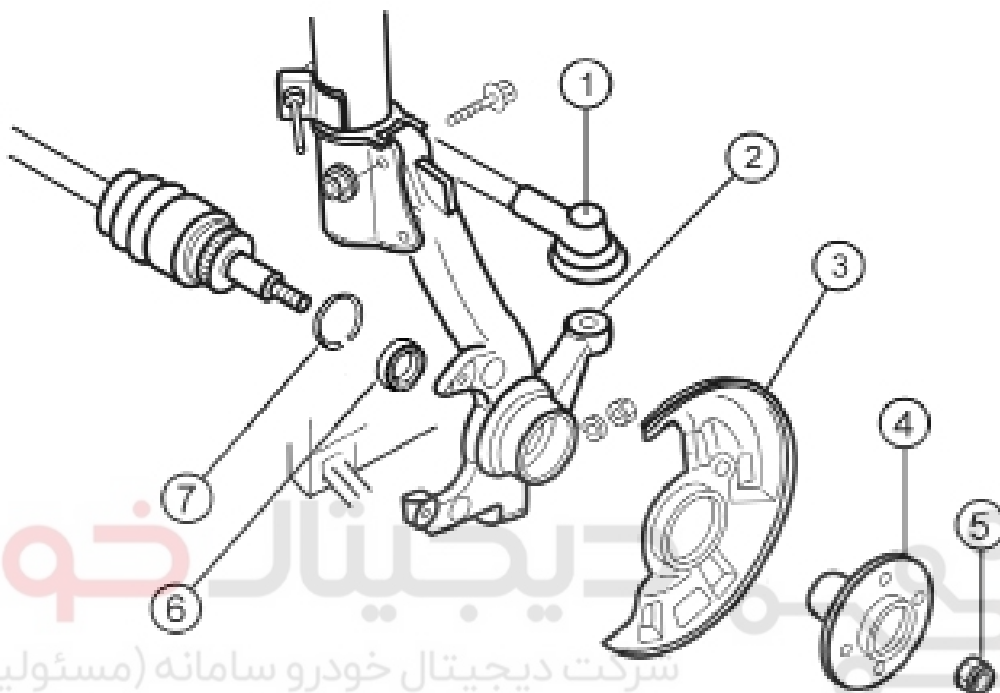
فاصله پیش بار رولبرینگ توسط یک بوش فاصله انداز که داخل سگدست و بین کنس خارجی و داخلی رولبرینگ نصب می گردد، تنظیم می شود.

هزار خاری سرپلوس داخل توپی چرخ توسط یک مهره قفلی و یک واشر تخت پهن محکم می شود. هنگام تعمیر و یا باز نمودن مهره قفلی، یک مهره قفلی نو جایگزین میگردد.

شرکت دیجیتال خودرو (مسئولیت محدود)

اولین سامانه دیجیتال تعمیرکاران خودرو در ایران





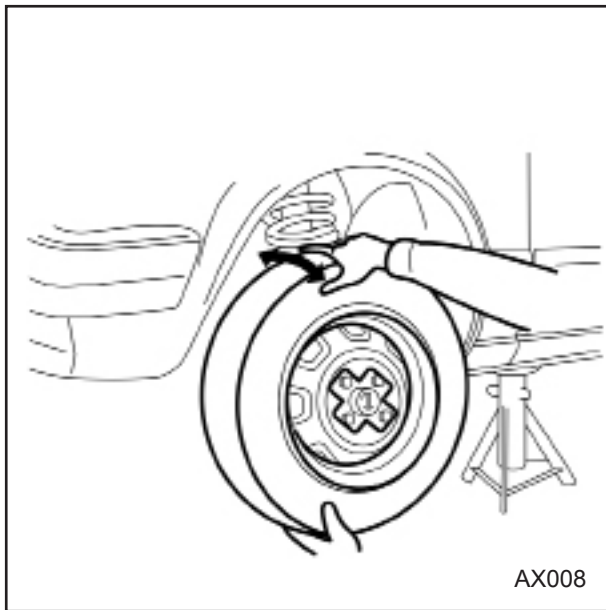
شرکت دیجیتال خودرو سامانه (مسئولیت محدود)

اولین سامانه دیجیتال تعمیرکاران خودرو در ایران

AX007

#### اجزاء و قطعات

- ۱- سیبک فرمان
- ۲- سگدست
- ۳- گردگیر محافظ دیسک ترمز
- ۴- توپی چرخ
- ۵- مهره قفلی
- ۶- بلبرینگ دو ردیفه
- ۷- خار



AX008

### بازدید (حداکثر لقی بلبرینگ چرخ)

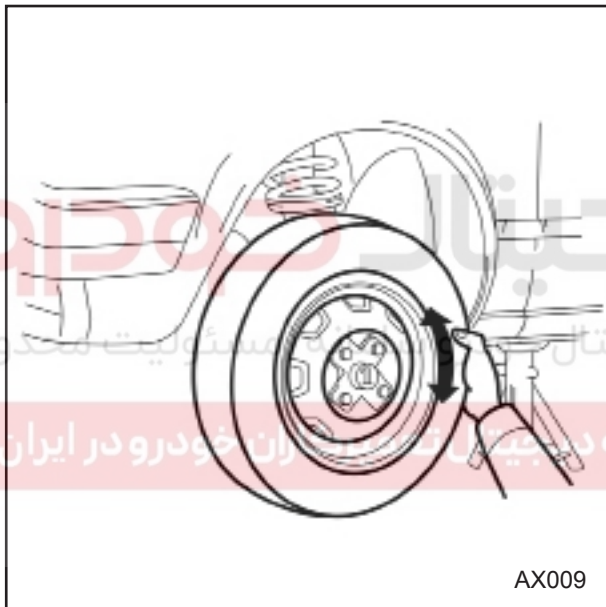
۱- جلوی وسیله نقلیه را بلند نموده و لقی بلبرینگ چرخ جلو را توسط تکان دادن لاستیک به عقب و جلو کنترل نمایید.

---

حداکثر لقی : صفر میلیمتر

---

۲- لاستیک را با دست به سرعت بچرخانید و کنترل نمایید که لاستیک به راحتی می گردد و صدای ناهنجاری از بلبرینگ به گوش نمی رسد.



AX009

### توجه

مراقب باشید که سبک طبق پایین شل نباشد. در صورت وجود هرگونه صدای غیرعادی و یا شل بودن، لقی اولیه را تنظیم نمایید.

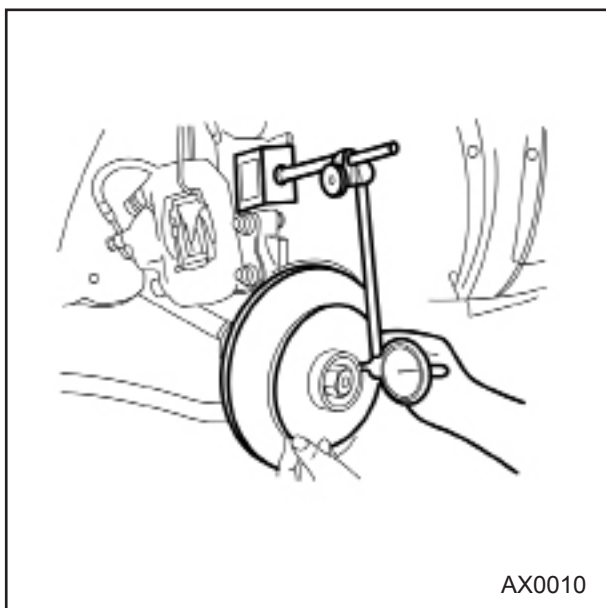
۳- چرخ را باز کرده و سپس سیلندر ترمز جلو را جدا نمایید و آن را از کمک فنر توسط یک قلاب آویزان نمایید.

۴- ساعت اندازه گیری را روی توپی چرخ گذاشته و سپس آن را در جهت محوری فشار داده و بکشید. بدین ترتیب میزان لقی انتهای بلبرینگ چرخ را امتحان نمایید. اگر میزان لقی بیش از حد استاندارد است، لقی اولیه را تنظیم نموده و یا بلبرینگ را تعویض کنید.

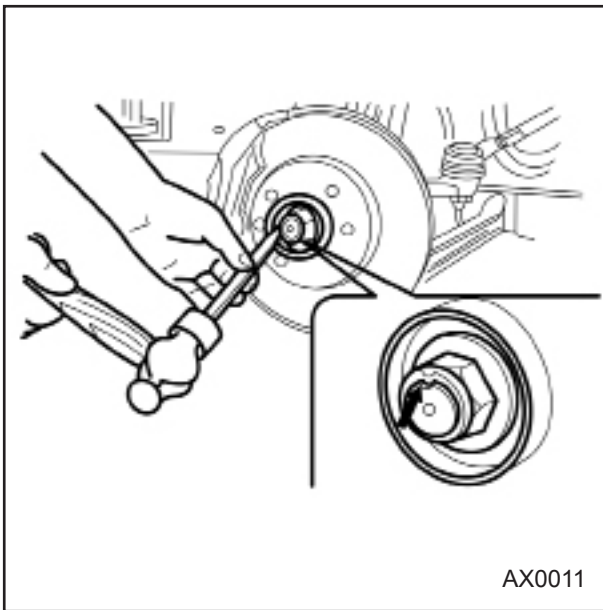
---

حداکثر لقی : صفر میلیمتر

---



AX0010



AX0011

**باز کردن**

- ۱- جلوی وسیله نقلیه را بالا برده و توسط یک خرک ایمنی آن را مهار نمایید.
- ۲- چرخ را باز نمایید.
- ۳- لبه خم شده قفل مهره را صاف کرده و مهره پلوس را باز نمایید.

**احتیاط**

مراقب باشید که شیار و رزوه های انتهای پلوس آسیب نبینند.

**توجه**

هنگام شل نمودن مهره، با ترمز کردن، تویی را قفل نمایید.

- ۴- اشیپیل را از مهره قفلی میله رابط فرمان خارج نمایید.
- ۵- با استفاده از ابزار OK 670321019 مناسب میله رابط فرمان را از سگدست جدا نمایید.

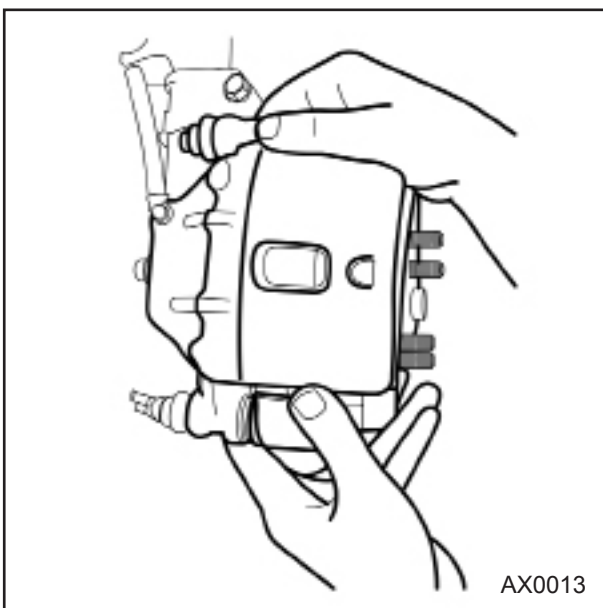
**توجه**

اگر جدا کردن میله رابط فرمان، با اشکال مواجه است، با یک چکش به سگدست ضربه بزنید. توجه شود حتی المقدور برای باز و بسته نمودن قطعات از اعمال ضربه خودداری گردد.



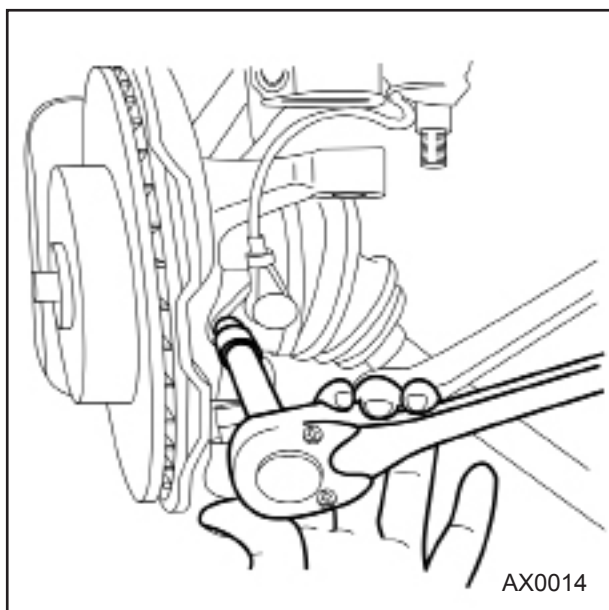
OK 670321019

AX0012

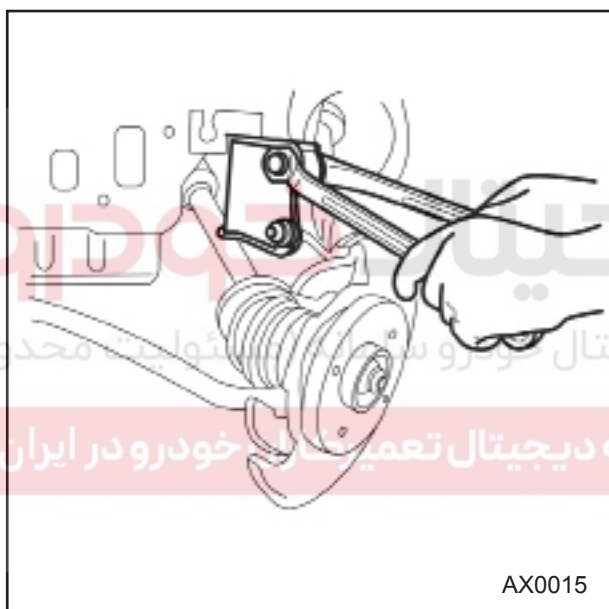


AX0013

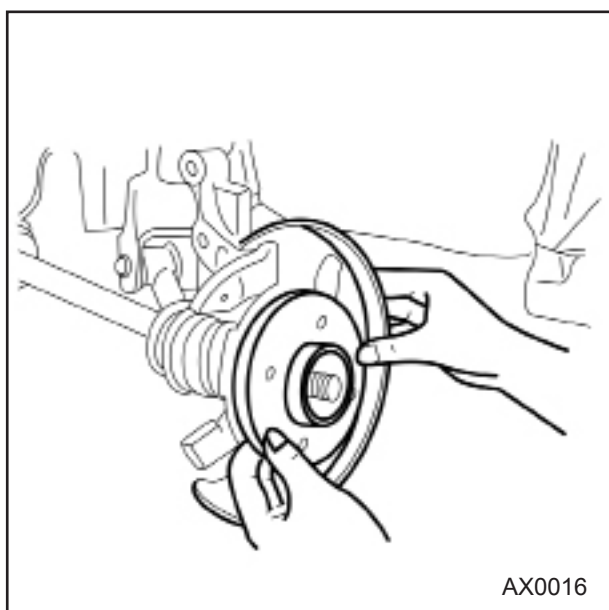
- ۶- سیلندر ترمز دیسک جلو را از سگدست جدا نمایید. اجازه ندهید که سیلندر ترمز آزادانه با شیلنگ حرکت کند. آنرا توسط یک رشته نخ یا سیم از کمک فنر آویزان کنید.



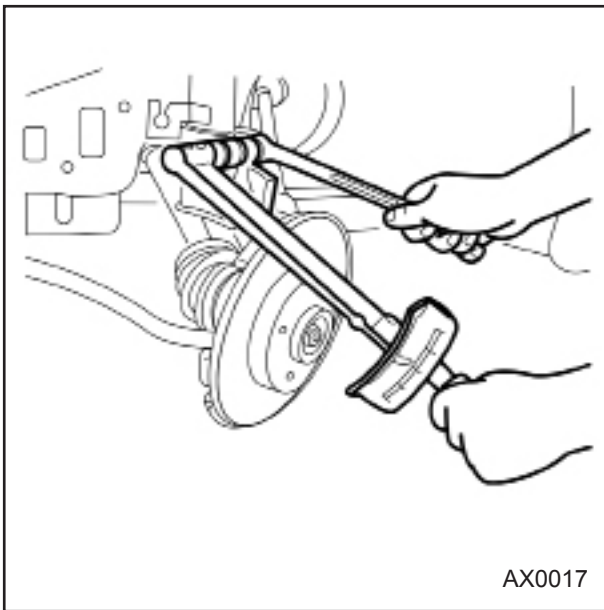
- ۷- سنسور سرعت ترمز ABS و سنسور سرعت چرخ را (در صورت وجود) باز نمایید.  
 ۸- دیسک روتوری را باز نمایید.  
 ۹- پیچ و مهره بست را باز نمایید. طبق پائین را به سمت پایین فشار دهید و سگدست را از سیبک جدا نمایید.



- ۱۰- پیچ و مهره هایی که سگدست و کمک فنر را به هم متصل نموده اند را باز نمایید.



- ۱۱- توپی چرخ جلو و سگدست را از پلوس جدا نمایید.



## سوار کردن

- ۱- توپی چرخ جلو و سگدست را روی پلوس سوار نمایید.
- ۲- سگدست را روی سیبک طبق پائینی و کمک فنر سوار نمایید.
- ۳- پیچ و مهره های سوار شده را سفت نمایید.

## گشتاور مورد نیاز

سگدست به کمک فنر: ۱۰۳-۱۲۲ نیوتن متر  
( ۱۰/۵ - ۱۲/۵ کیلوگرم متر )

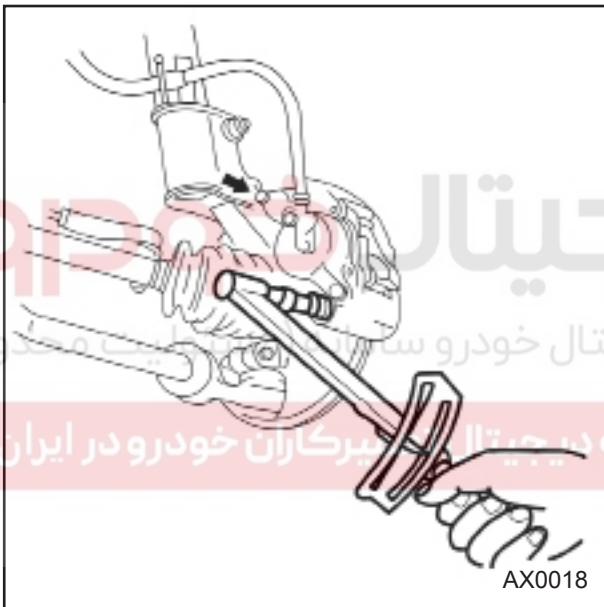
سگدست به سیبک طبق پایینی: ۵۴-۶۸ نیوتن متر  
( ۵/۵ - ۶/۹ کیلوگرم متر )

## ۴- دیسک ترمز را نصب نمایید.

گشتاور مورد نیاز ۹/۸ - ۱۴/۷ نیوتن متر  
( ۱ - ۱/۵ کیلوگرم متر )

## ۵- مجموعه سیلندر ترمز جلو را نصب نمایید.

گشتاور مورد نیاز ۷۸ - ۱۰۱ نیوتن متر  
( ۸/۰ - ۱۰/۴ کیلوگرم متر )



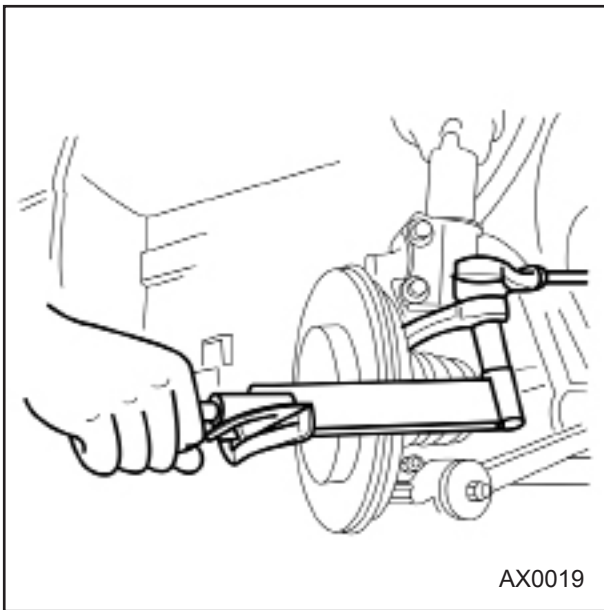
- ۶- جای شیلنگ سیلندر ترمز را روی پایه مسیریابی ترمز قرار داده و بست نگهدارنده آن را نصب نمایید.
- ۷- مهره قفلی جدید پلوس را نصب نموده و آن را تا حد استاندارد سفت نمایید سپس لبه قفل کننده آن را خم نمایید.

گشتاور مورد نیاز ۱۵۷ - ۲۳۵ نیوتن متر  
( ۱۶/۰ - ۲۴/۰ کیلوگرم متر )

## توجه

- برای محکم کردن مهره از ابزار نوکدار و تیز استفاده ننمایید. اگر مهره در مدت محکم کردن، ترک های یکنواختی برداشت، آنرا با یک مهره نو دیگر تعویض نمایید.
- کنترل نمایید که توپی چرخ با دست به راحتی بگردد.





۸- میله رابط فرمان را به انتهای سگدست نصب نموده و مهره آنرا سفت نمایید.

گشتاور مورد نیاز :  $۵/۲ - ۴/۷$  نیوتن متر  
( $۵/۳ - ۳/۸$  کیلوگرم متر)

### توجه

از یک اشپیل نو استفاده نمایید.

۹- یک اشپیل نو را از میان میل رابط فرمان و شیار مهره و برآمدگی سرسیک گذارنده و نصب نمایید. اگر دهانه روی مهره و سوراخ روی برآمدگی سیک در یک راستا نیست کمی مهره را سفت نمایید. برای اینکه در راستای هم قرار بگیرند مهره را هرگز شل ننمایید.

گشتاور مورد نیاز :  $۱۱۸ - ۸/۸$  نیوتن متر  
( $۱۲ - ۸$  کیلوگرم متر)

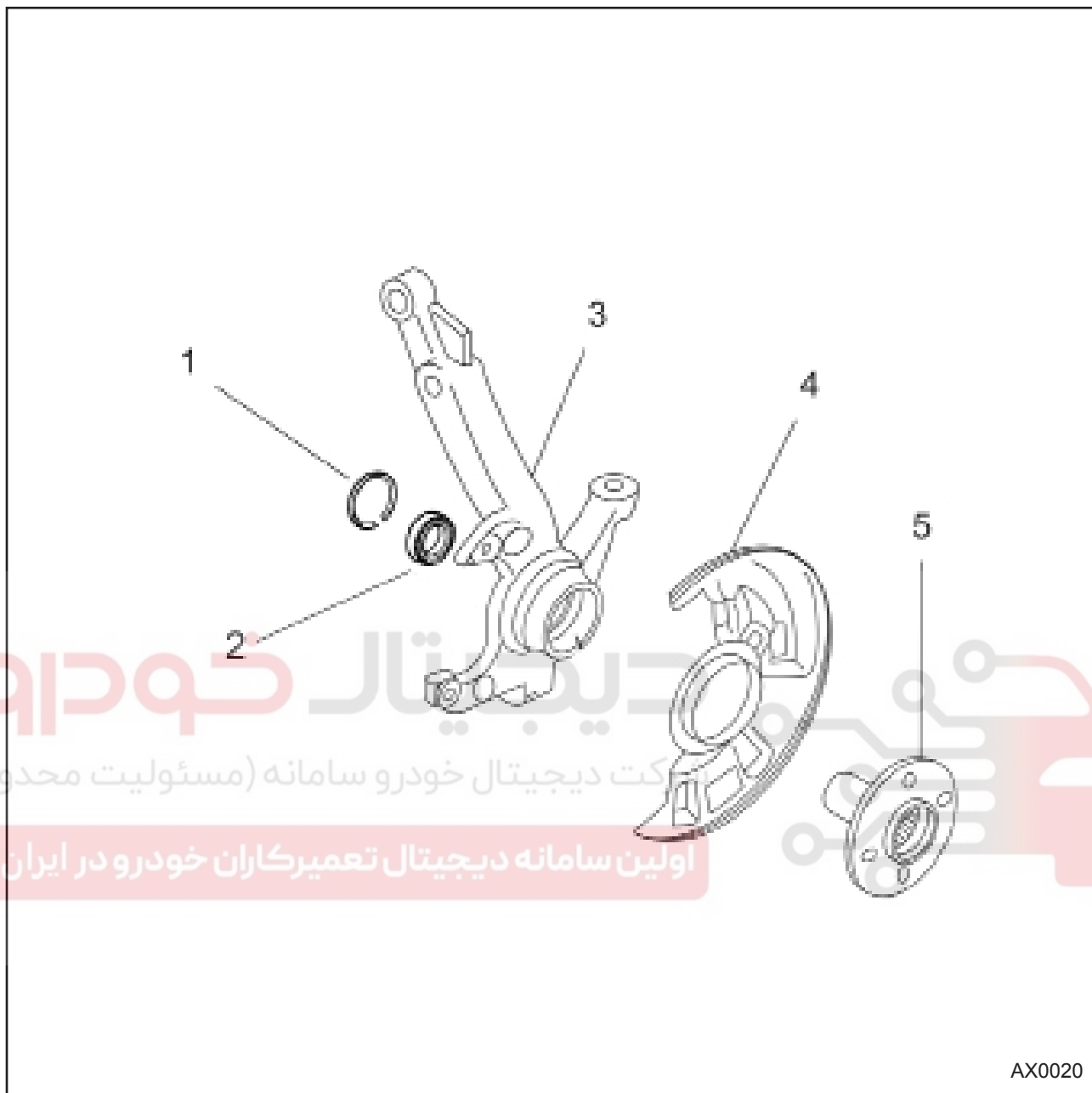
۱۰- سنسورهای سرعت ترمز ABS و سرعت چرخ را (در صورت وجود) نصب نمایید.

گشتاور مورد نیاز  $۱۰ - ۷$  نیوتن متر  
( $۱ - ۰/۷$  کیلوگرم متر)

۱۱- چرخ را نصب نموده و پیچهای چرخ را محکم نمایید.

دیجیتال خودرو  
شرکت دیجیتال خودرو سامانه (مسئولیت محدود)

اولین سامانه دیجیتال تعمیرکاران خودرو در ایران



### اجزاء و قطعات

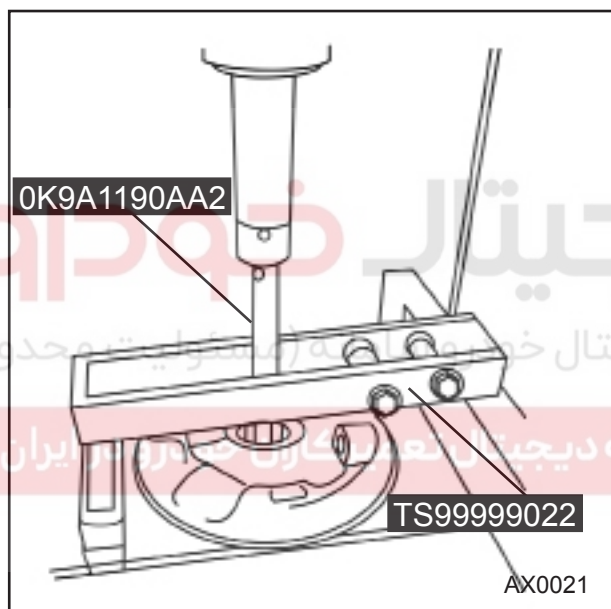
- ۱- خار
- ۲- بلبرینگ دو ردیفه
- ۳- سگدست فرمان
- ۴- گردگیر محافظ دیسک ترمز
- ۵- توپی چرخ

### توجه

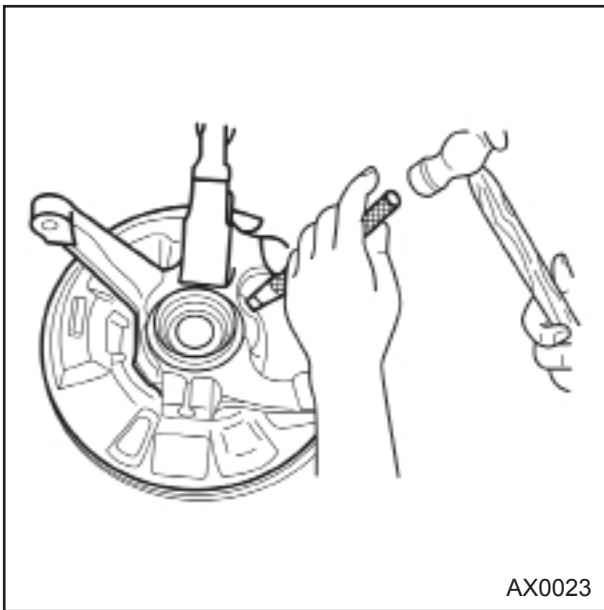
گردگیر محافظ را باز ننمایید مگر اینکه احتیاج به تعمیر داشته باشد.

## باز کردن

- ۱- مجموعه سگدست را باز نمایید.
- ۲- به کمک ابزار مخصوص توپی را از سگدست جدا کنید.



- ۳- قطعات مجموعه سگدست را باز نمایید.
- ۴- در حالیکه سگدست روی ابزار TS99999022 بسته شده است به کمک ابزار مخصوص OK9A1190AA2 بلیرینگ (سمت پلوس) را با استفاده از پرس خارج کنید.



AX0023

**احتیاط**

گردگیر محافظ را در صورتی که لازم نیست باز ننمایید.  
اگر گردگیر محافظ را باز نمودید دوباره از آن استفاده  
ننمایید.

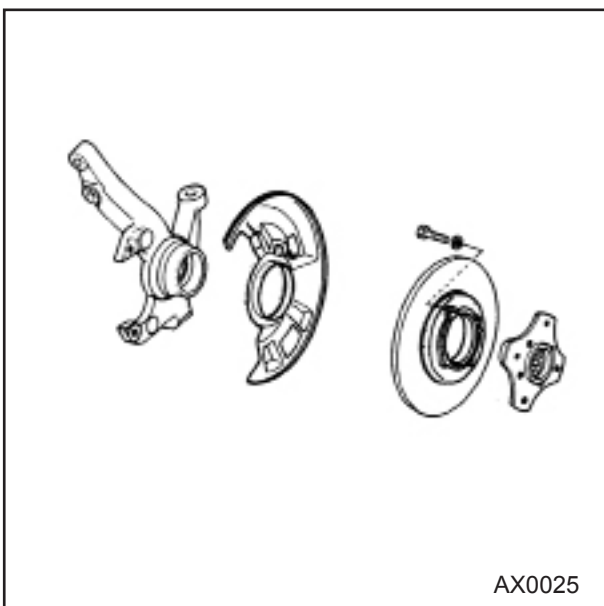
- ۵- برای نصب مجدد گردگیر محافظ نو، گردگیر محافظ  
و سگدست قبلی را علامت گذاری نمایید تا گردگیر نو  
در محل قبلی نصب گردد.
- ۶- گردگیر محافظ را نیز خارج نمایید.

**بازدید**

قبل از بازدید قطعات جدا شده آنها را شستشو داده و  
کلیه قطعات آسیب دیده را تعویض نمایید. ضمناً هرگونه  
زنگ زدگی را با کاغذ سنباده نرم برطرف نمایید.

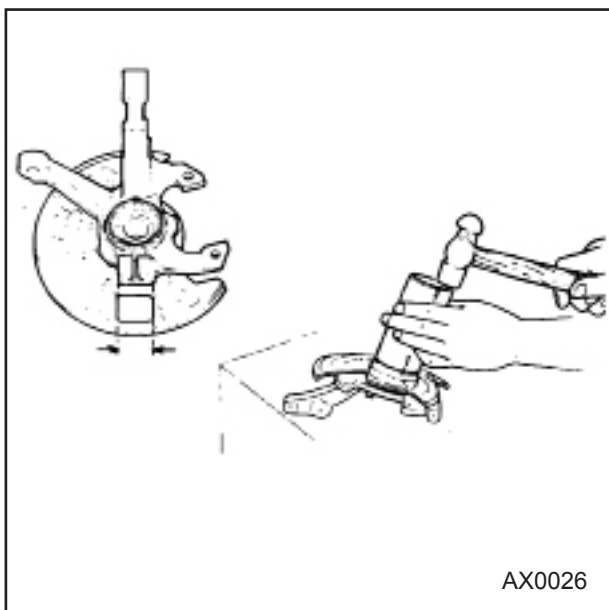


AX0024



AX0025

- ۱- ترک خوردگی و یا وجود هرگونه آسیب دیگر در  
سگدست و همچنین خراشیدگی و زنگ زدگی محل  
نشیمنگاه بلبرینگ را کنترل نمایید.
- ۲- آسیب دیدگی محافظ دیسک ترمز یا جذب نبودن  
آن با سگدست را کنترل نمایید.
- ۳- ترک خوردگی و یا آسیب دیدگی توپی و نیز  
خراشیدگی و یا زنگ زدگی نشیمنگاه بلبرینگ و  
ساییدگی سطوح را کنترل نمایید.



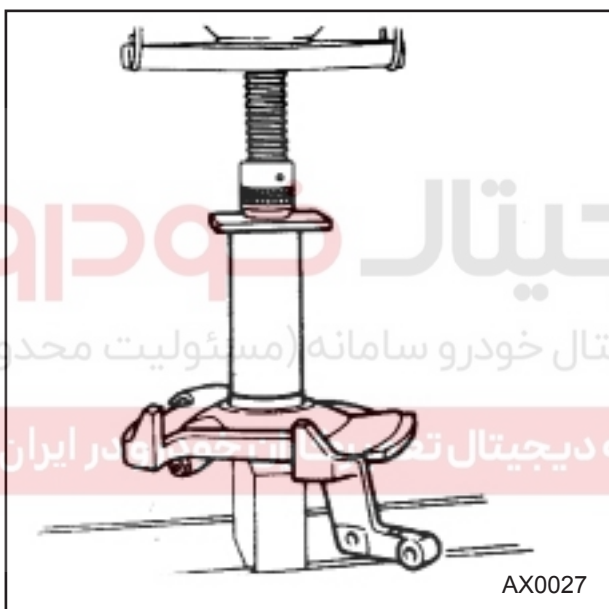
### طریقه سوار کردن اکسل جلو

برای سوار کردن ، روش عکس باز کردن را به کار برده و به موارد زیر توجه کنید.

الف ( محافظ دیسک ترمز را با یک چکش و لوله به طرف داخل جا بزنید.

**توجه:**

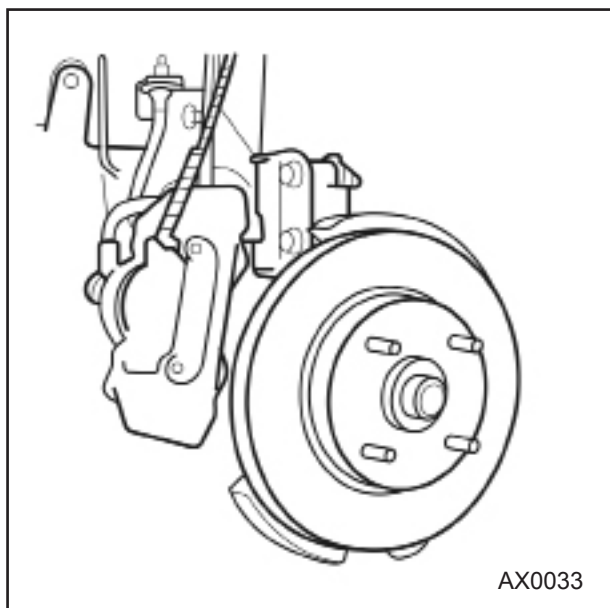
حتی المقدور از ابزار مخصوص استفاده شود و تا حد امکان از وارد کردن نیرو به جهت جا زدن قطعات خودداری گردد.



۱- بلبرینگ ( سمت پلوس ) را به کمک ابزار 0KK30990001 در سگدست جا بزنید.

۲- خار بلبرینگ را جا بزنید.

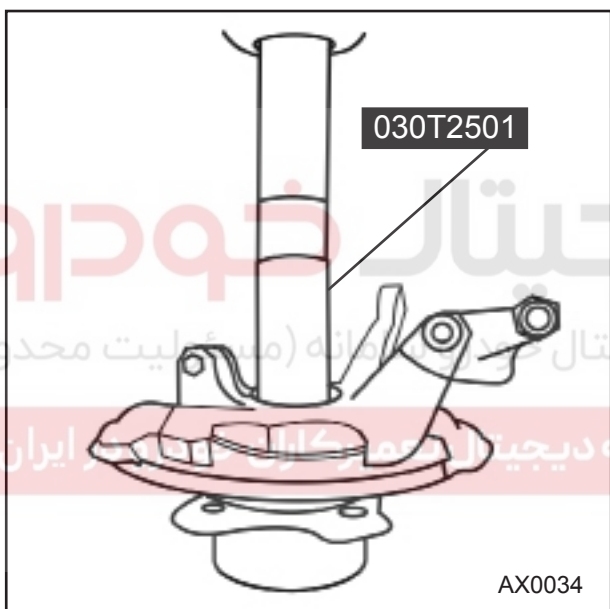




### دیسک ترمز

علائم تنظیم چرخ و دیسک ترمز را مقابل یکدیگر قرار داده و مجموعه دیسک را بر روی توپی نصب کنید. سپس پیچهای نصب را سفت کنید.

میزان گشتاور: ۴/۵ - ۵/۵ نیوتن متر



### توپی چرخ جلو:

۱- توپی را در محل خود قرار دهید.  
۲- توپی را زیر پرس قرار دهید و با ابزار مخصوص 030T2501 آن را نصب کنید.

حد استاندارد فشار: ۲۵۰۰ کیلوگرم

## اکسل عقب شرح

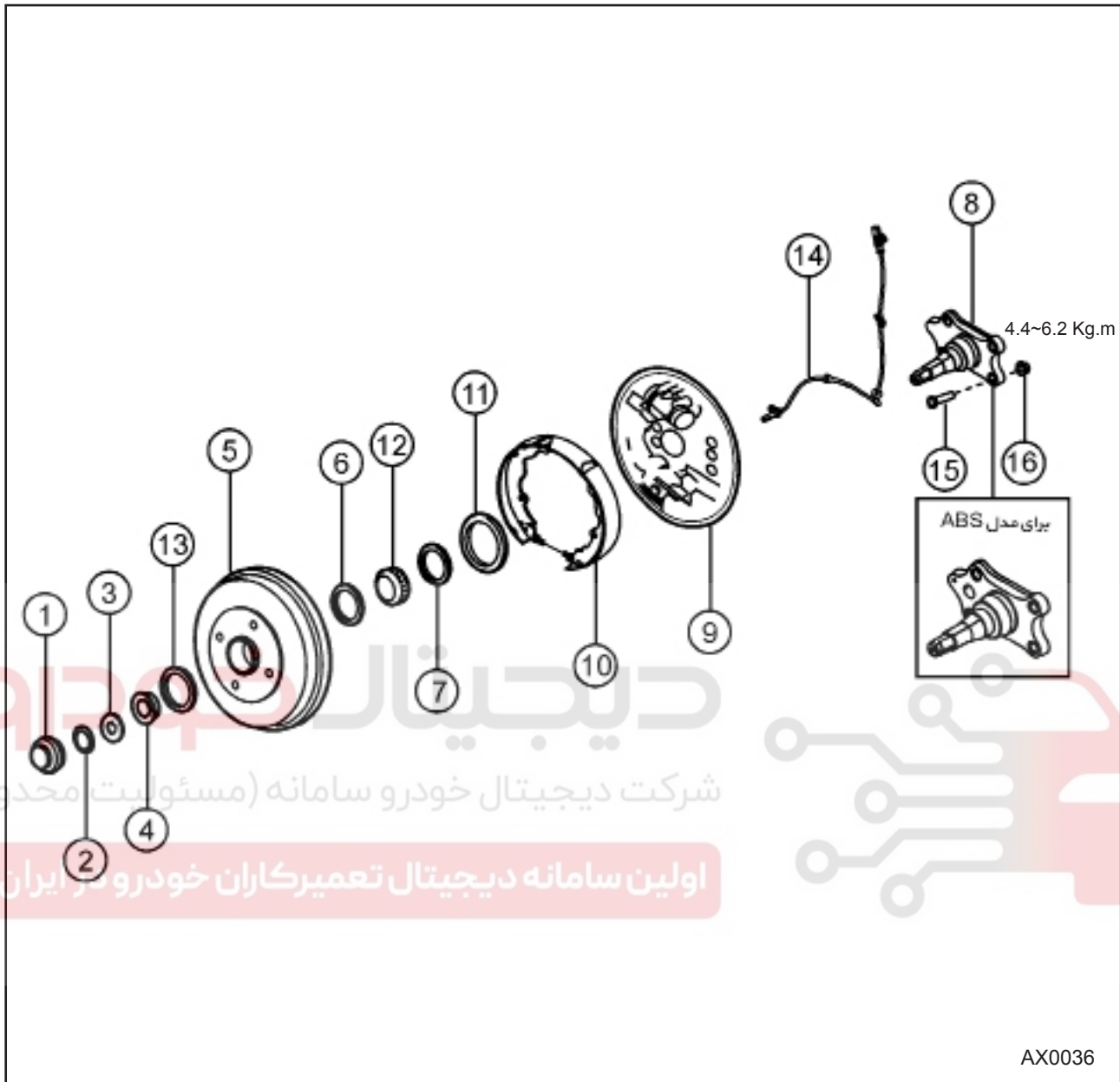
مجموعه چرخهای عقب و کاسه چرخ بر روی بلبرینگ ها سوار می شوند.  
بلبرینگ داخلی روی محور توپی سوار می باشد.  
بلبرینگ خارجی که با فشار روی توپی قرار می گیرد با کاسه چرخ یکپارچه می باشد.  
برای جلوگیری از آلوده شدن گریس، درپوش توپی نصب شده است.  
کاسه چرخ و مجموعه بلبرینگ و توپی با یک مهره به محور توپی متصل هستند.  
برای نگه داشتن بلبرینگ ها و توپی در جای خود روی محور و تنظیم لقی اولیه بلبرینگ از مهره و واشر استفاده شده است.

# دیجیتال خودرو

شرکت دیجیتال خودرو سامانه (مسئولیت محدود)

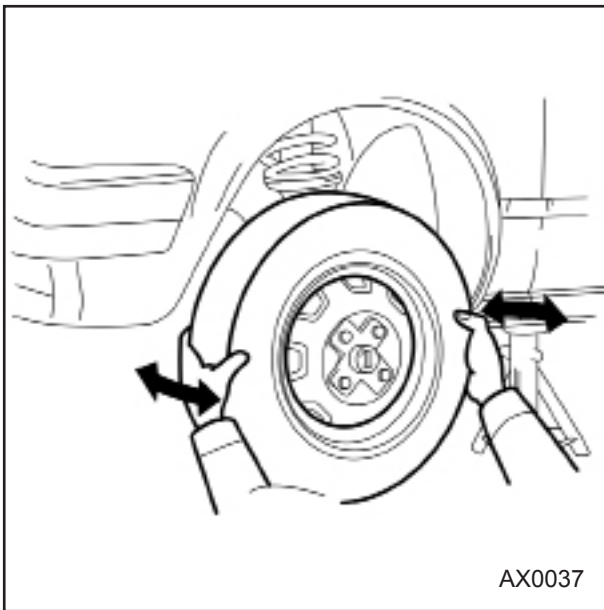
اولین سامانه دیجیتال تعمیرکاران خودرو در ایران





- |                                       |                                     |
|---------------------------------------|-------------------------------------|
| ۱- درپوش توپی چرخ عقب                 | ۹- طبق ترمز                         |
| ۲- مهره قفلی توپی چرخ عقب             | ۱۰- مجموعه ترمز                     |
| ۳- واشر                               | ۱۱- روتور سنسور ( برای مدل ABS)     |
| ۴- رولربرینگ بیرونی چرخ عقب           | ۱۲- رولربرینگ داخلی                 |
| ۵- کاسه چرخ عقب                       | ۱۳- کنس خارجی رولربرینگ خارجی       |
| ۶- کنس خارجی رولربرینگ چرخ عقب        | ۱۴- سنسور سرعت چرخ ( برای مدل ABS ) |
| ۷- کاسه نمد چرخ عقب                   | ۱۵- پیچ توپی چرخ عقب                |
| ۸- توپی چرخ عقب ( مطابق با مدل خودرو) | ۱۶- مهره                            |



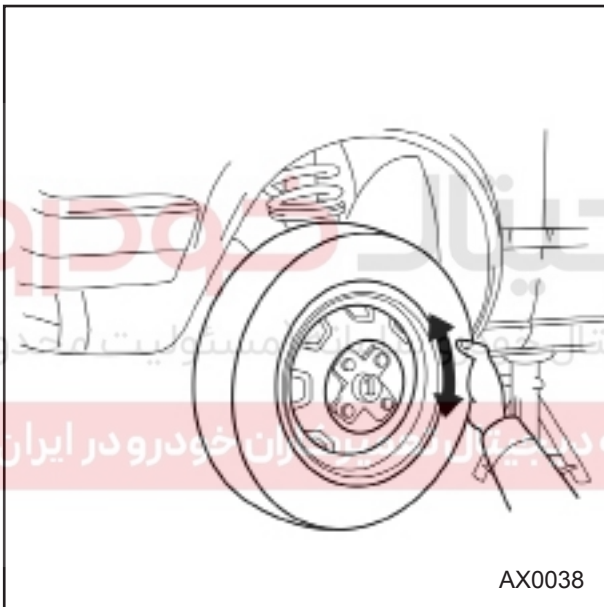


AX0037

## لقی انتهایی چرخ عقب

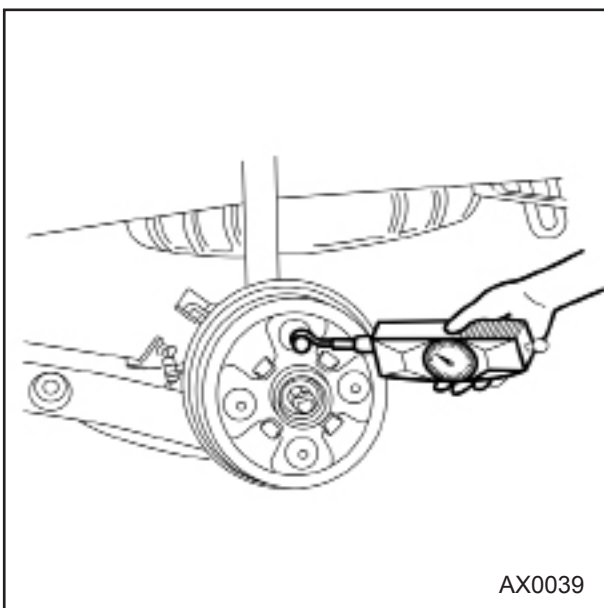
۱- عقب اتومبیل را جک زده و با خرک محکم کنید  
اکنون طرفین لاستیک را تکان داده تا مطمئن شوید که  
بلبرینگ بدون لقی باشد.

حد لقی انتهایی : صفر میلیمتر



AX0038

۲- چرخ را با دست و سرعت بچرخانید و دقت کنید  
که چرخ به نرمی چرخیده و بلبرینگ بدون صدای غیر  
عادی کار کند.  
در صورت وجود هرگونه اشکالی، بلبرینگ را تنظیم و یا  
تعویض نمایید.



AX0039

## لقی اولیه بلبرینگ

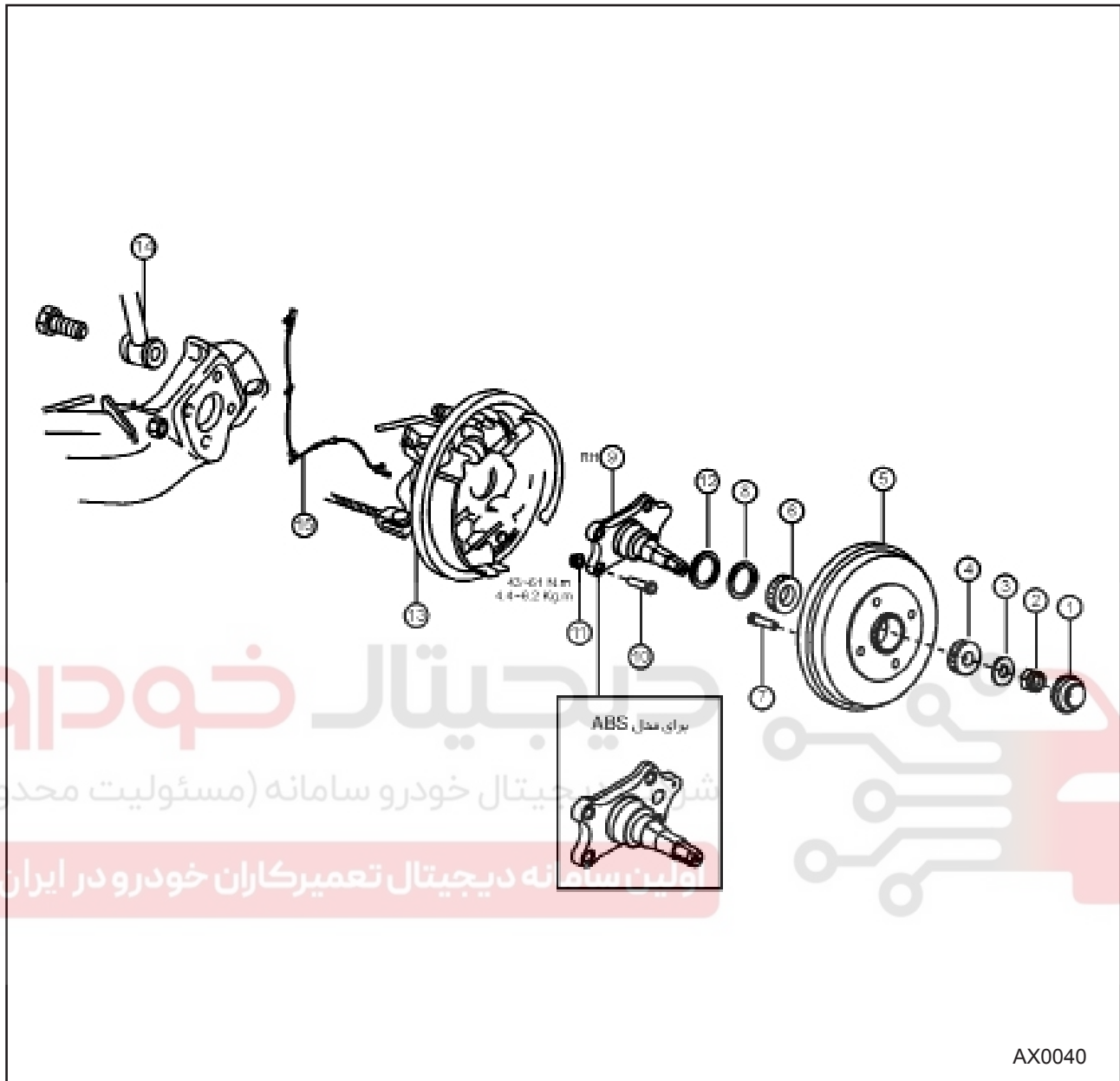
۱- چرخ و لاستیک را باز کنید.  
۲- نیرو سنج را به پیچ توپی قلاب کرده و گشتاوری که  
توپی با آن شروع به چرخش می کند را اندازه بگیرید.  
توجه : دقت کنید که ترمز ها گیر نداشته باشند.

لقی اولیه بلبرینگ (گشتاور شروع چرخش):

۲/۵۵-۱/۵ نیوتن متر

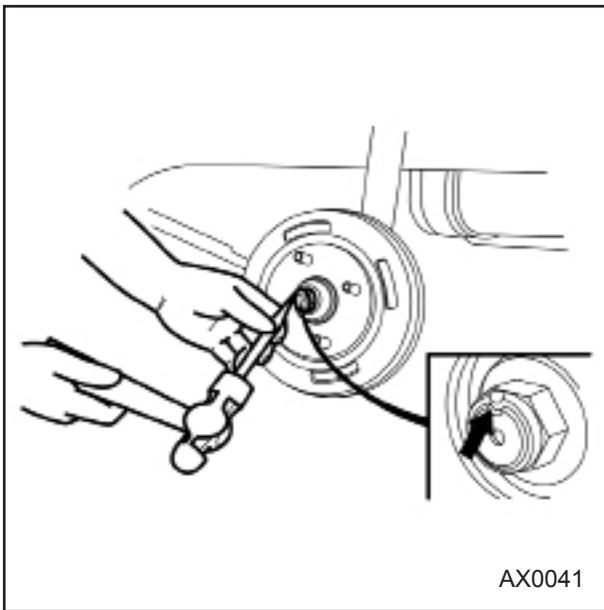
۰/۸۷-۰/۲۶ کیلوگرم متر

اگر میزان لقی مطابق با حد استاندارد نیست، آنرا تنظیم  
کنید.



- ۱۱- مهره
- ۱۲- روتور سنسور (برای مدل ABS)
- ۱۳- مجموعه ترمز و طبق ترمز
- ۱۴- کمک فنر
- ۱۵- سنسور سرعت چرخ (برای مدل ABS)

- ۱- درپوش توپی چرخ عقب
- ۲- مهره قفلی توپی چرخ عقب
- ۳- واشر
- ۴- بلبرینگ بیرونی چرخ عقب
- ۵- کاسه چرخ عقب
- ۶- بلبرینگ داخل چرخ عقب
- ۷- پیچ کاسه چرخ
- ۸- کاسه نمد چرخ عقب
- ۹- توپی چرخ عقب راست
- ۱۰- پیچ توپی چرخ عقب



AX0041

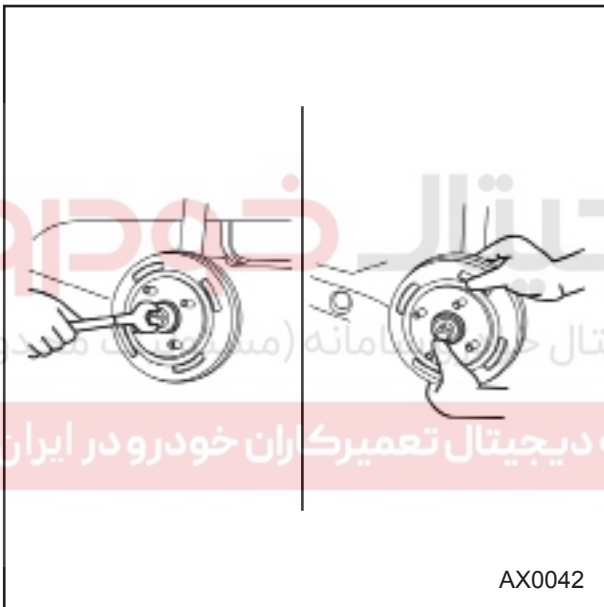
**پیاده کردن**

- ۱- قسمت عقب اتومبیل را بلند کرده و زیر آن حرکت بزنید.
- ۲- چرخ و لاستیک را باز کنید.
- ۳- درپوش توپی را باز کنید.
- ۴- لبه خم شده مهره قفلی را صاف کرده و مهره قفلی را شل کنید.
- ۵- مهره قفلی را باز کنید.

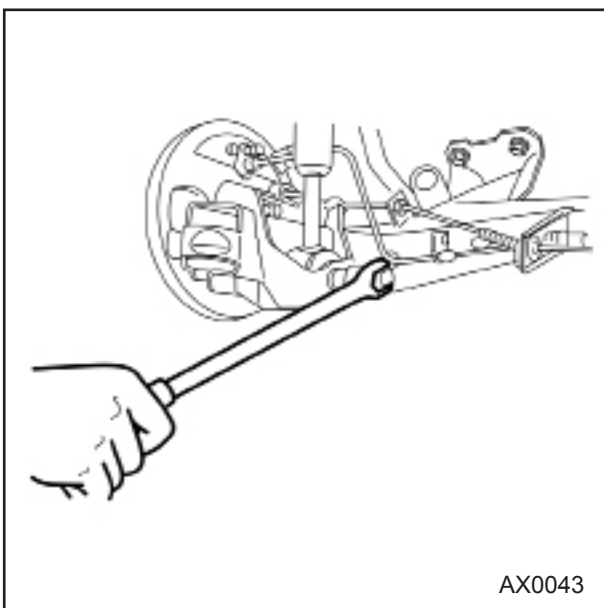
**توجه :** دقت نمایید شیارها و رزوه های محور توپی آسیب نبینند. از اعمال هر گونه ضربه با چکش جهت باز یا بسته نمودن حتی المقدور خودداری شود و از ابزارهای مخصوص در این خصوص استفاده شود.

**توجه:**

- مهره قفلی سمت راست را در جهت گردش عقربه های ساعت بچرخانید تا باز شود.
- ۶- کاسه چرخ را باز کنید



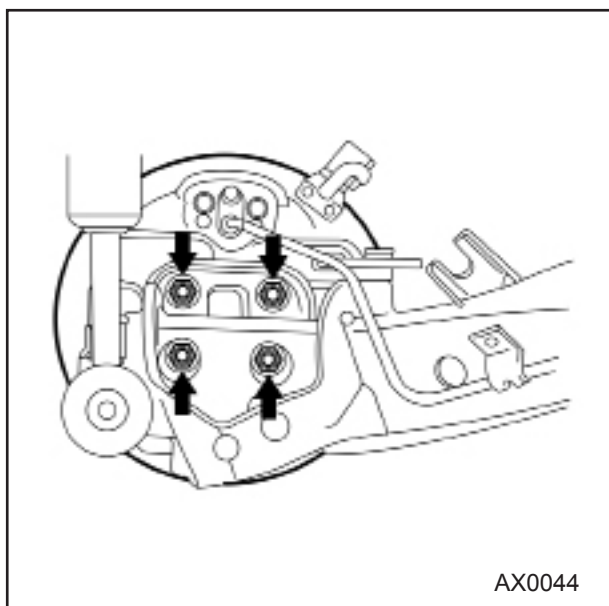
AX0042



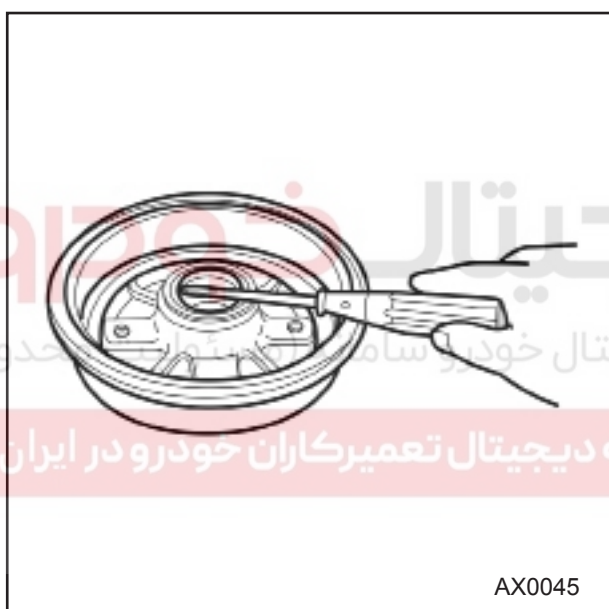
AX0043

- توجه :** اگر باز کردن کاسه چرخ مشکل می باشد، لقی کفشک را زیادتر کنید.
- ۷- کنس داخلی رولبرینگها را باز کنید.
  - ۸- مجموعه کفشکهای ترمز عقب ولوله های ترمز را باز نمایید.
  - ۹- روتور سنسور ABS (مطابق با مدل خودرو) را بوسیله ابزار مخصوص OK670990AA0 باز نمایید.
  - ۱۰- کانکتور سنسور ABS را از دسته سیم جدا کنید.
  - ۱۱- خار را از روی کانکتور جدا کنید.
  - ۱۲- گردگیر کابل سنسور ABS را از موقعیت نصب بر روی بدنه خارج نمایید و سیم و کانکتور را از سوراخ بدنه عبور دهید.
  - ۱۳- کابل سنسور ABS را از براکت کمک فنر و براکت بدنه جدا کنید.
  - ۱۴- کمک فنر را باز کنید.
- توجه:** آزاد نکردن کامل سیم سنسور ABS موجب آسیب دیدن آن در اثر باز شدن اکسل یا کمک فنر می شود.

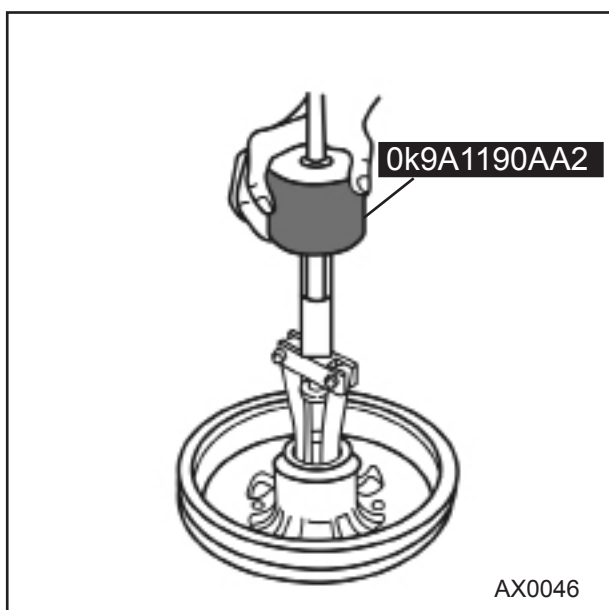
۱۵- محور توپی را باز کنید

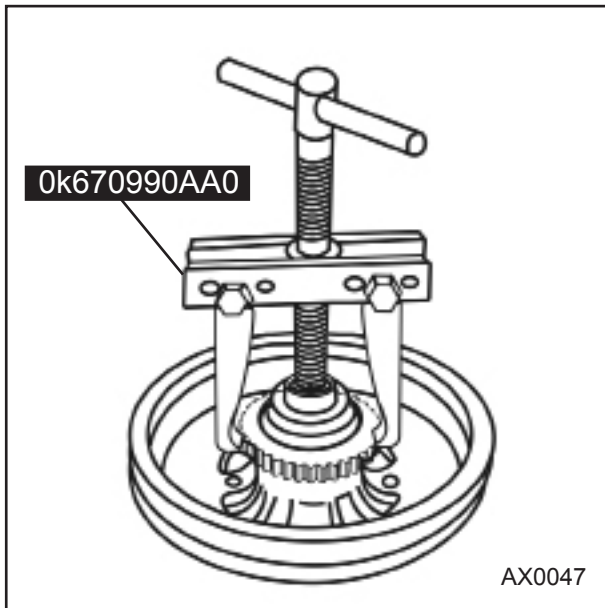


۱۶- کاسه نمد را بیرون آورید  
 ۱۷- کنس داخلی رولبرینگها را بیرون آورید.

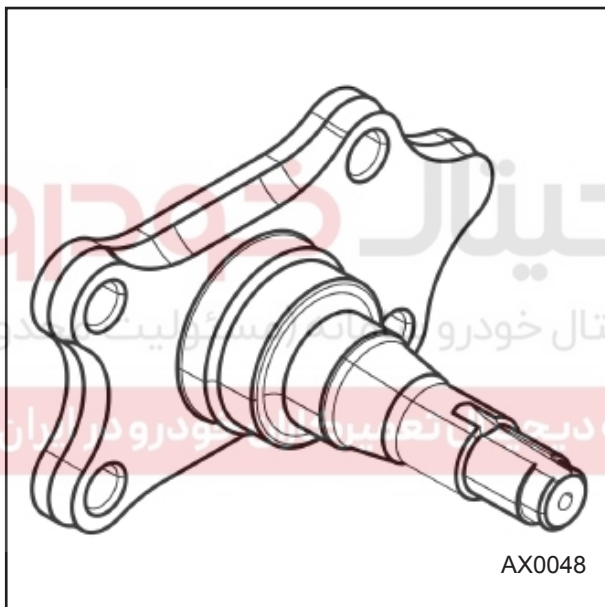


۱۸- کنس بیرونی رولبرینگها را با ابزار 0K9A1190AA2 بیرون آورید.  
**توجه:** کنس های رولبرینگها را امتحان کرده و فقط در صورت نیاز آنها را باز کنید.





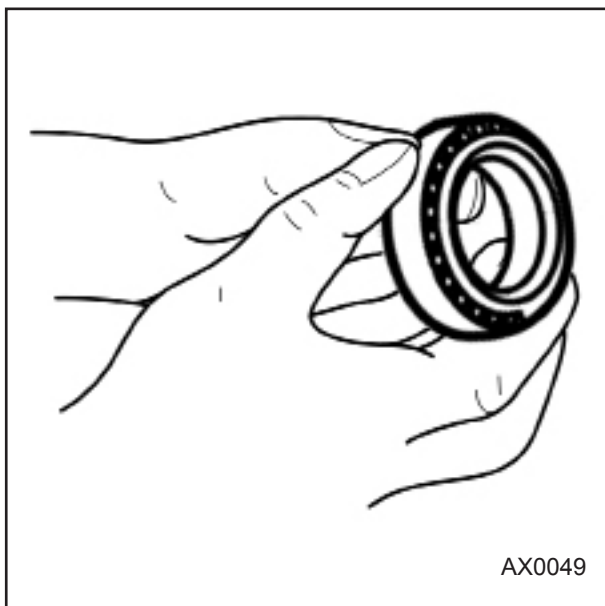
۱۹- چرخ دنده سنسور ABS را به کمک ابزار مخصوص 0K670990AA0 باز نمایید.



### بازدید محور توپی عقب

موارد زیر را بازدید نمایید. در صورت وجود اشکالات زیر توپی را تعویض کنید.

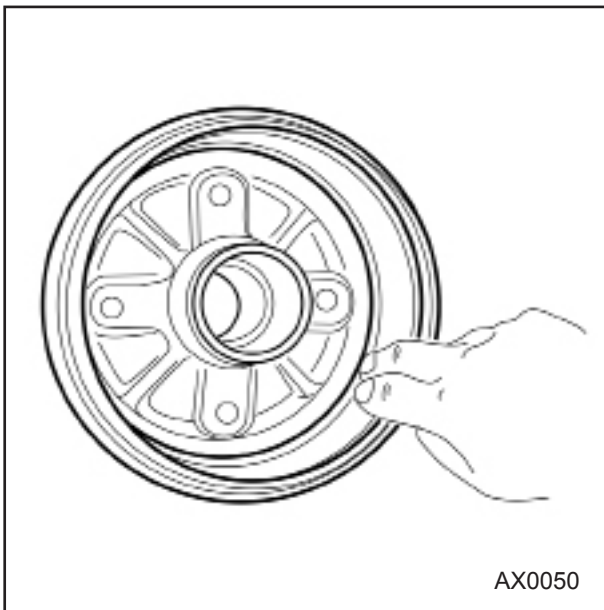
- ۱- وجود ترک خوردگی و یا هرگونه آسیب دیگر
- ۲- سائیدگی و یا زنگ زدگی سطح تماس کاسه نمد



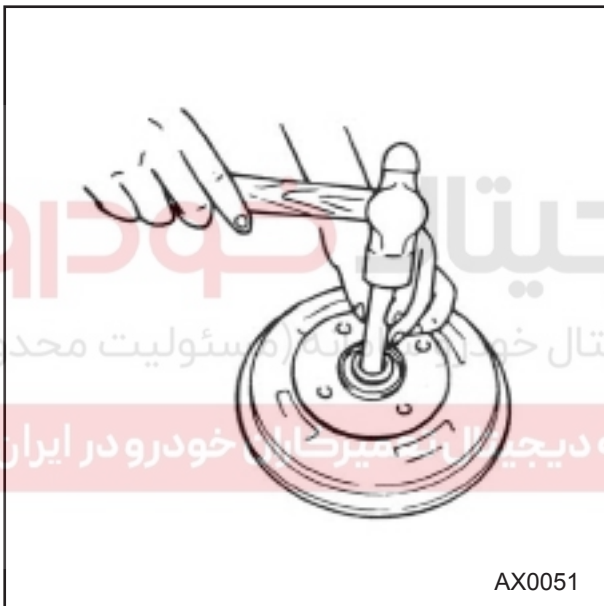
### بلبرینگ

کلیه قطعات را شستشو داده و موارد زیر را بازدید کنید در صورت لزوم، تعویض نمایید.

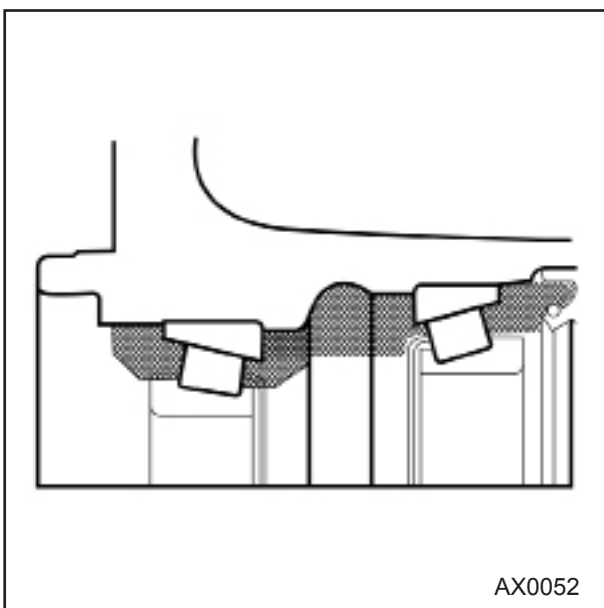
- ۱- سائیدگی غیر عادی، گریپاژ بلبرینگ
- توجه :** بلبرینگ را به صورت مجموعه کامل (شامل کنس های داخلی و بیرونی) تعویض کنید.
- ۲- آسیب دیدگی درپوش توپی

**کاسه چرخ**

کاسه چرخ را از نظر وجود هرگونه سائیدگی و یا عیب و نقصی بازدید کنید.  
**توجه:** جزیی ترین زنگ زدگی ها را با یک کاغذ سنباده پاک کنید

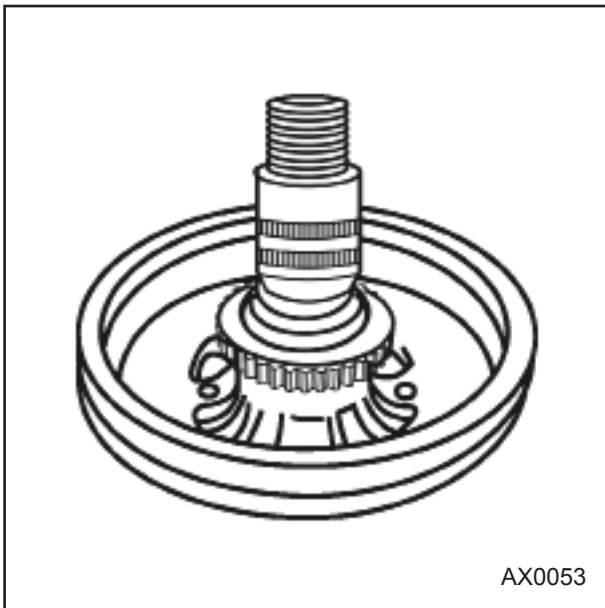
**سوار کردن اکسل عقب:**

۱- به کنس بیرونی رولبرینگ به آرامی ضربه بزنید تا کاملاً در کاسه چرخ بنشیند.  
**توجه:** از اعمال ضربه در هنگام بسته و باز کردن قطعات حتی المقدور خود داری شود و در این خصوص از ابزارهای مخصوص استفاده شود.

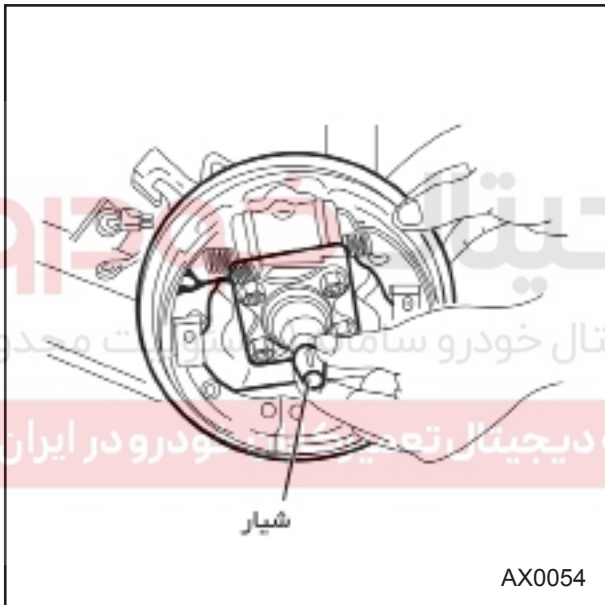


**توجه:** قسمت‌های هاشور خورده در تصویر را با گریس لیتیوم پر کنید.  
 نوع گریس (General grease HG)

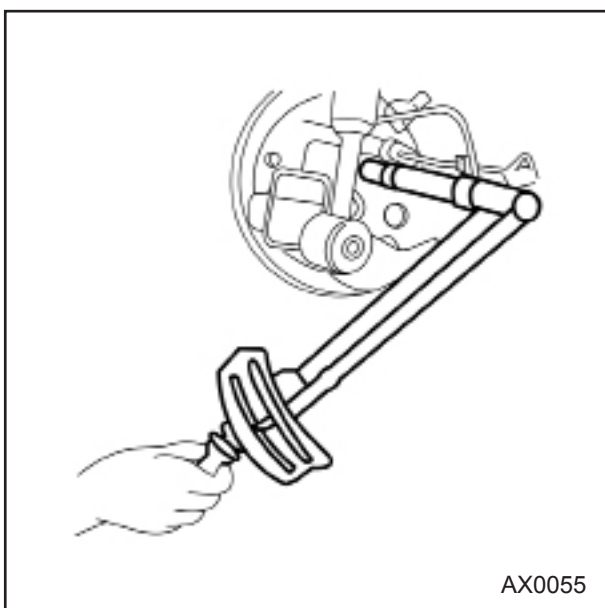
## پیاده کردن قطعات مربوط به اکسل عقب



- ۲- کنس داخلی بلبرینگ و کاسه نمد جدید را بوسیله یک صفحه مسطح نصب کنید
- ۳- به لبه کاسه نمد گریس بمالید.
- توجه:** ضربات چکش را مستقیماً به کاسه نمد وارد نکنید بلکه از یک صفحه صاف و مسطح جهت پرس کردن آن استفاده نمایید.
- ۴- روتور سنسور ABS را با استفاده از دستگاه پرس در محل خود نصب نمایید.



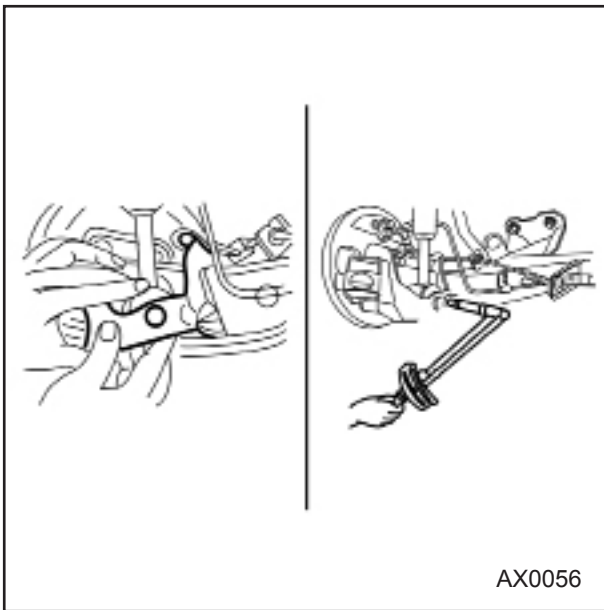
- ۵- محور توپی را طوری به طبق ترمز وصل کنید که شیار آن بطرف بالا باشد



- ۶- مجموعه ترمز و طبق ترمز را به اکسل پیچشی وصل کنید.

میزان گشتاور: ۴۳-۶۱ نیوتن متر  
(۴/۴-۶/۲ کیلوگرم متر)

- ۷- مجموعه کفشکهای ترمز را نصب نمایید.

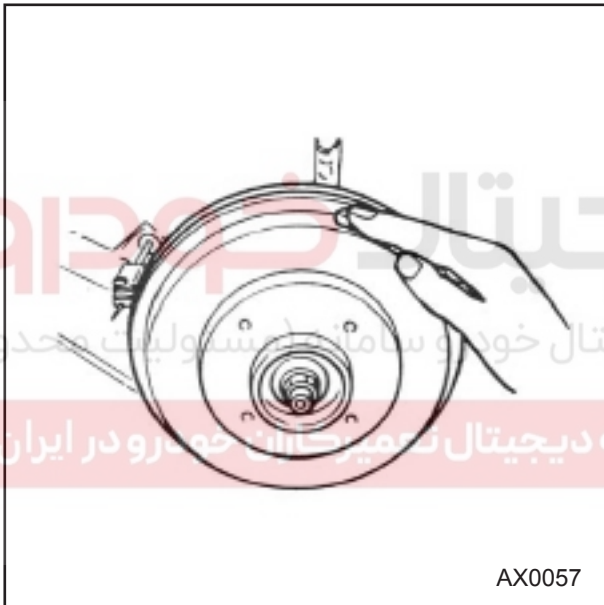


AX0056

۸- کمک فنر را نصب کنید.

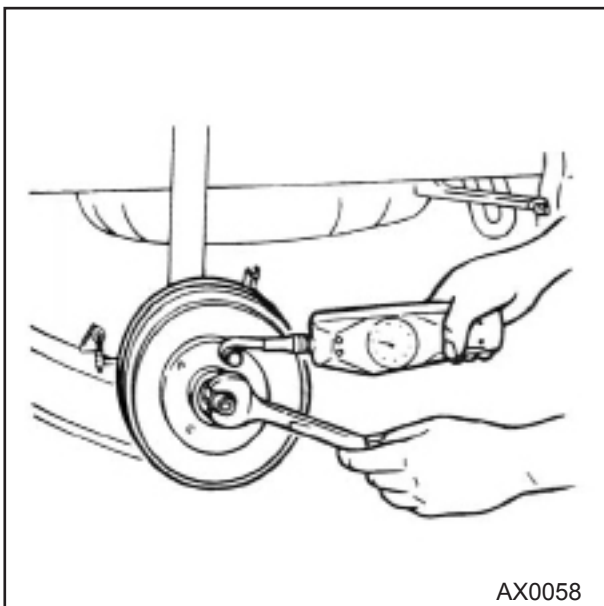
میزان گشتاور : ۵۴-۶۸ نیوتن متر  
(۵/۵-۶/۹ کیلوگرم متر)

- ۹- کابل سنسور ABS را به ترتیب روی براکت کمک فنر و براکت بدنه نصب کنید.
- ۱۰- کانکتور سنسور را از سوراخ بدنه عبور دهید و گردگیر را در موقعیت آن نصب کنید.
- ۱۱- خار را روی آن نصب کنید.
- ۱۲- کانکتور را به دسته سیم متصل و آن را با خار بر روی بدنه ثابت کنید.



AX0057

- ۹- کنس داخلی بلبرینگ ، واشر و مهره قفلی جدید را نصب کنید.
- توجه: مهره قفلی سمت راست را در خلاف جهت حرکت عقربه های ساعت بچرخانید تا سفت شود.
- ۱۰- با توجه به مراحل زیر، لقی اولیه بلبرینگ را تنظیم کنید:
- الف- مهره قفلی را سفت کنید.
- توجه: از مهره قفلی جدید استفاده کنید.
- ب- تویی چرخ را چند بار چرخانده تا بلبرینگ کاملاً بنشیند.
- ج- مهره قفلی را تا جایی که با دست قابل چرخاندن باشد شل کنید.

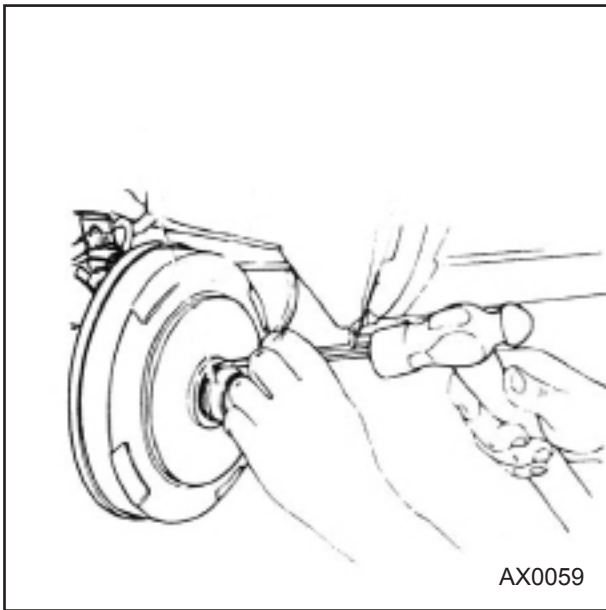


AX0058

- د- با استفاده از نیرو سنج، میزان کشیدگی کاسه نمد را اندازه گیری کنید.
- ه- نیرو سنج را بطور یکنواخت کشیده و تا زمانیکه تویی چرخ شروع به چرخش می کند، میزان مقاومت کاسه نمد را اندازه گرفته و آنرا بنویسید.
- س- میزان مقاومت کاسه نمد را در مرحله قبل به میزان استاندارد آن ۰/۸۷-۰/۲۶ کیلوگرم افزوده و بدین ترتیب میزان استاندارد و لقی اولیه بلبرینگ بدست می آید.



## پیاده کردن قطعات مربوط به اکسل عقب



ز- در حالیکه به نیرو سنج توجه دارید، مهره قفلی را به آرامی چرخانده تا حد استاندارد لقی اولیه بلبرینگ (مشخص شده از مرحله دو) بدست آید.

۱۰- مهره قفلی را در شیار محور توپی عقب محکم کنید.

۱۱- درپوش توپی چرخ را نصب کنید.

۱۲- چرخ را نصب کنید.

میزان گشتاور: ۸۸-۱۱۸ نیوتن متر

(۹-۱۲ کیلوگرم متر)

**توجه:** در هنگام بسته و باز کردن قطعات حتی المقدور از اعمال ضربه با چکش خودداری شود و در این خصوص از ابزارهای مخصوص استفاده شود.

# دیجیتال خودرو

شرکت دیجیتال خودرو سامانه (مسئولیت محدود)

اولین سامانه دیجیتال تعمیرکاران خودرو در ایران



## فصل چهارم

---

---

### تعليق جلو و عقب

---

---

# دیجیتال خودرو

شرکت دیجیتال خودرو سامانه (مسئولیت محدود)

اولین سامانه دیجیتال تعمیرکاران خودرو در ایران



مشخصات فنی		عنوان	
مک فرسون		نوع سیستم تعلیق	
۴±۳	بدون سر نشین	زاویه تواین ( میلی متر )	تنظیم زاویه چرخها
۲±۳	با ۴ سر نشین		
۳۰'±۴۵'	بدون سر نشین	زاویه کمبر	
۰°±۴۵'	با ۴ سر نشین		
۱°±۴۵'	بدون سر نشین	زاویه کستر	
۱°۵۵'±۴۵'	با ۴ سر نشین		
۱۳°۱۰'±۴۵'	بدون سر نشین	زاویه کینگ پین	
۱۳°۵۵'±۴۵'	با ۴ سر نشین		
دو جداره گازی فشار پایین		نوع کمک فنر جلو	
پاندولی		نوع میل تعادل	
۱۹		قطر میل تعادل(میلی متر)	
۱۰/۸	۱۰/۸	قطر مفتول فنر (میلی متر)	فنر لول
۱۰/۸	۱۰۶/۴	قطر خارجی فنر (میلی متر)	
۳۶۰	۳۵۹	طول آزاد (میلی متر)	
۸/۷۵	۸/۸	تعداد حلقه ها	
اکسل پیچشی		نوع سیستم تعلیق	
۲±۳	بدون سر نشین	زاویه تواین ( میلی متر )	تنظیم زاویه چرخها
۵±۳	با ۴ سر نشین		
-۱°۳۵'±۳۰'	بدون سر نشین	زاویه کمبر	
-۱°۴۵'±۳۰'	با ۴ سر نشین		
دو جداره گازی فشار پایین		نوع کمک فنر عقب	
AT	MT	فنر لول	
۱۰/۸	۱۰/۸		
۱۰۶/۴	۱۰۶/۴		
۳۶۰	۳۵۹		
۸/۷۵	۸/۸		

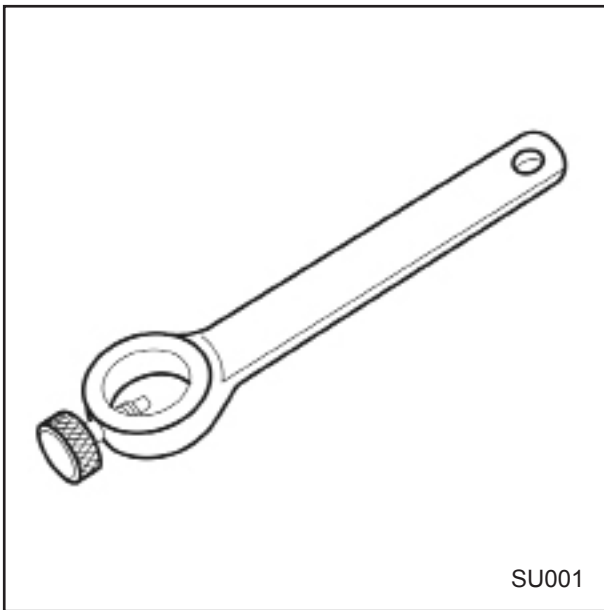
اندازه		عنوان	
14×5.5J	5J × 13	اندازه	چرخ
1.57 ±0.04(40±1)		انحراف از محور عمودی (mm)	
فولاد / آلومینیوم	فولاد	جنس	لاستیک
65-185R14 81T	185-65R14 82T	اندازه	
210(2.1)		Kgf/cm <sup>2</sup> (psi) فشار باد	
185-65R14	185-65R14	اندازه	

# دیجیتال خودرو

شرکت دیجیتال خودرو سامانه (مسئولیت محدود)

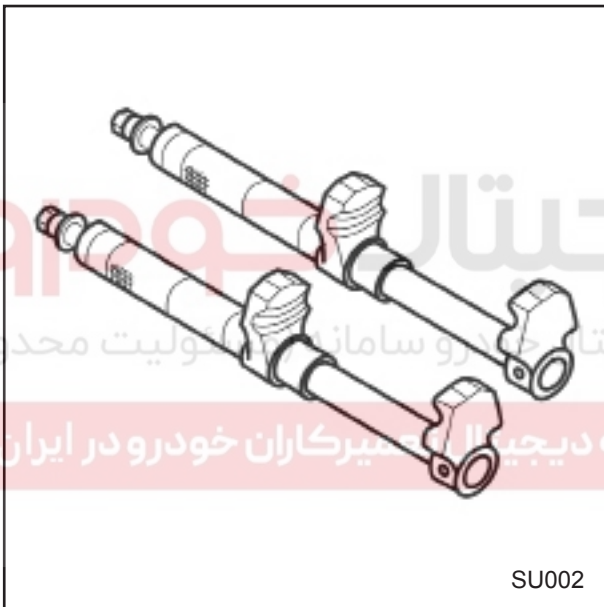
اولین سامانه دیجیتال تعمیرکاران خودرو در ایران





## ابزارها

نام ابزار : ابزار اندازه گیری بار اولیه بلبرینگ فرمان  
 موارد استفاده : اندازه گیری بار اولیه ( پیش بار )  
 سبیک



نام ابزار : جمع کن فنر لول  
 موارد استفاده : بیرون آوردن فنر لول کمک فنر جلو

عیب و نقص	علت احتمالی	روش رفع عیب
خودرو به یک سمت کشیده می شود	اختلاف زیاد زوایای کمبر و کستر	زوایای چرخ را بررسی کنید. اجزاء سیستم تعلیق را از نظر شل بودن یا دفرمگی بررسی کنید.
	سایش شدید لاستیکها	لاستیک ها را از نظر سایش بیش از حد، بازدید کنید در صورت نیاز، تعویض نمایید.
	تنظیم غیر یکسان زاویه تواین چرخها	زوایای فرمان را بررسی کنید در صورت نیاز تنظیم نمایید
	ارتفاع نامناسب خودرو (ارتفاع بالا یا پائین در قسمت عقب یا جلو)	فنر را از نظر خرابی یا غیر استاندارد بودن، عدم امکان تنظیم بار یا شکم دادن بررسی کنید
	خرابی یا دفرمگی دنده شانه ای فرمان یا اهرم بندی ها	سیستم فرمان را در صورت نیاز بررسی کنید
فرمان پذیری به سختی انجام می گیرد	زاویه کستر مثبت بیش از حد	زاویه کستر را بازدید کنید در صورت غیر صحیح بودن، اجزا سیستم تعلیق را از نظر آسیب دیدگی و شل بودن بررسی کنید
	ارتفاع نامناسب خودرو (ارتفاع بالا در جلو یا ارتفاع پایین در عقب)	خرابی فنر یا فنرهای غیر استاندارد، شکم دادن فنر، یا بارگذاری غیر عادی را بررسی کنید
	خرابی یا دفرمگی دنده شانه ای فرمان یا اهرم بندی ها و یا تنظیم نامناسب آنها	وضعیت سیستم فرمان را بررسی کنید
	روغنکاری ضعیف یا فرسودگی سیبک پایین	سیبک پایین را روغنکاری یا تعویض نمایید.
کشیدن ترمز	زاویه کستر منفی بیش از حد	زاویه کستر را بازدید کنید در صورت غیر صحیح بودن، اجزا سیستم تعلیق را از نظر آسیب دیدگی و شل بودن بررسی کنید
	فشار نامتناسب باد لاستیک ها	لاستیک ها را بطور مساوی و یکسان تا فشار توصیه شده بادگیری نمایید.
	آسیب دیدگی سیسم ترمز	ترمزها را بررسی کنید
لرزش فرمان	زاویه کستر مثبت بیش از حد و یا اختلاف زوایای کستر	زاویه کستر را بازدید کنید. در صورت غیر صحیح بودن اجزا سیستم تعلیق را از نظر آسیب دیدگی و شل بودن بررسی کنید
	تابدگی یا بالانس نبودن چرخ / لاستیک	شرایط لاستیک و چرخ را بررسی کنید
انحراف ناگهانی فرمان به هنگام ترمزگیری	شل بودن بوشهای جعبه فرمان	شل بودن بوشهای جعبه فرمان را از نظر خرابی و یا فرسودگی و یا شل بودن پایه های نگهدارنده بررسی کنید
	بیش از حد بودن زوایای کستر چرخهای طرفین	زاویه کستر را بازدید کنید در صورت غیر صحیح بودن اجزا سیستم تعلیق را از نظر آسیب دیدگی و شل بودن بررسی کنید
	خرابی سیستم تعلیق عقب	اگر زاویه کستر یکسان باشد فاصله دو محور چرخ در سمت راست و چپ خودرو را مقایسه کنید. در صورت غیر یکسان بودن، اجزاء سیستم فرمان را از نظر آسیب دیدگی و شل بودن بررسی کنید.
عدم فرمان پذیری خودرو در دست اندازها	ساییدگی یا آسیب دیدگی بوش جعبه فرمان	بوش جعبه فرمان را تعویض کنید. موقعیت نصب پوسته جعبه فرمان بر روی خودرو را کنترل نمایید
	شل بودن یا انحناء داشتن پایه های نگهدارنده دنده فرمان	پایه های نگهدارنده دنده فرمان را تعویض کنید
	تراز نبودن جعبه فرمان در محل نصب	موقعیت نصب پوسته جعبه فرمان بر روی خودرو را کنترل نمایید.

## راهنمای عیب یابی سیستم تعلیق

عیب و نقص	علت احتمالی	روش رفع عیب
سایش سریع لاستیک	فشار نامناسب باد لاستیک	تنظیم نمایید
صدای جیغ کشیدن لاستیک	فشار نامناسب باد لاستیک	تنظیم نمایید
	خرابی لاستیک	تعویض کنید
صدای لاستیک روی سطح جاده یا لرزش بدنه اتومبیل	فشار کم باد لاستیک	تنظیم نمایید
	عدم بالانس بودن چرخها	تنظیم نمایید
	دفرمگی رینگ یا لاستیک	تعمیر یا تعویض نمایید
	سایش غیر یکنواخت لاستیک	تعویض کنید
لرزش (به سمت بالا و پایین) غربیلک فرمان	تابیدگی بیش از حد چرخ و لاستیک	تعویض کنید
	شل بودن مهره ها	سفت نمایید
	عدم بالانس بودن چرخها	تنظیم نمایید
	فرسودگی یا ترک خوردن دسته های نگهدارنده موتور	تعویض کنید
	فرسودگی یا ترک خوردن دسته های نگهدارنده گیربکس	تعویض کنید
	تابیدگی بیش از حد چرخ و لاستیک	تعویض کنید
لرزش (به سمت چپ و راست) غربیلک فرمان	شل بودن مهره ها	سفت نمایید
	عدم بالانس بودن چرخها	تنظیم نمایید
	سایش غیر یکنواخت لاستیک	تعویض کنید
	فشار کم باد لاستیک	تنظیم نمایید
	آسیب دیدگی یا فرسودگی بلبرینگ چرخ جلو	تعویض نمایید
کشیدن فرمان به یکطرف	عملکرد نامناسب سیستم فرمان	-----
	عملکرد نامناسب سیستم تعلیق	-----
	فشار نامناسب باد لاستیک	تنظیم کنید
	سایش غیر یکنواخت یا بیش از حد لاستیک	-----
	عملکرد نامناسب سیستم فرمان	-----
	عملکرد نامناسب سیستم ترمز	-----
تعادل نداشتن خودرو در حین رانندگی	عملکرد نامناسب سیستم تعلیق	-----
	فشار نامناسب و غیر یکسان باد لاستیک	تنظیم نمایید
	دفرمگی رینگ و لاستیک	تعمیر یا تعویض نمایید
	شل بودن مهره ها	سفت نمایید
	عملکرد نامناسب سیستم فرمان	-----
عملکرد نامناسب سیستم تعلیق	-----	

عیب و نقص	علت احتمالی	روش رفع عیب
ترمز به یک سمت کشیده می شود	فشار نامناسب و غیر یکسان باد لاستیک	تنظیم نمایید
	عملکرد نامناسب سیستم ترمز	-----
فرمان پذیری خودرو به سختی انجام می گیرد	فشار کم باد لاستیک	تنظیم نمایید
	عملکرد نامناسب سیستم فرمان	-----
	عملکرد نامناسب سیستم تعلیق	-----
عدم برگشت پذیری مناسب غربیلک فرمان	فشار کم باد لاستیک	تنظیم نمایید
	عملکرد نامناسب سیستم فرمان	-----
	عملکرد نامناسب سیستم تعلیق	-----
حرکت بدنه	ضعیف بودن میل موجگیر	تعویض نمایید
	آسیب دیدگی یا فرسودگی بوش های میل موجگیر	تعویض نمایید
	عملکرد نامناسب کمک فنر	تعویض نمایید
کج بودن بدنه خودرو	ضعیف بودن فنر لول	تعویض نمایید
	آسیب دیدگی یا فرسودگی بوش های میل موجگیر	تعویض نمایید
	آسیب دیدگی یا فرسودگی بوش های طبق	تعویض نمایید
رانندگی به راحتی انجام نمی شود	ضعیف بودن فنر لول	تعویض نمایید
	عملکرد نامناسب کمک فنر	تعویض نمایید
تعادل نداشتن خودرو در حین رانندگی	آسیب دیدگی لاستیک ها یا بالانس نبودن چرخ ها	لاستیک را بازدید کنید در صورت نیاز لاستیک را تعویض نمایید در صورت نیاز چرخ ها را بالانس نمایید
	زوایای نامناسب چرخ ها	زوایای چرخ ها را تنظیم نمایید
	عملکرد نامناسب سیستم فرمان	در صورت نیاز سیستم فرمان را بازدید کنید
	آسیب دیدن سیبک طبق	تعویض نمایید
	ضعیف بودن فنر لول	تعویض نمایید
	عملکرد نامناسب کمک فنر	در صورت نیاز تعویض نمایید
	آسیب دیدگی یا فرسودگی بوش های طبق پایینی	تعویض نمایید
	آسیب دیدگی یا فرسودگی بوش های میل موجگیر	تعویض نمایید



عیب و نقص	علت احتمالی	روش رفع عیب
سایش سریع لاستیک صدای جیغ کشیدن لاستیک	فشار نامناسب باد لاستیک	تنظیم نمایید
	خرابی لاستیک	تعویض کنید
صدای لاستیک روی سطح جاده یا لرزش بدنه اتومبیل	فشار کم باد لاستیک	تنظیم نمایید
	عدم بالانس بودن چرخ ها	تنظیم نمایید
	دفرمگی رینگ با لاستیک	تعمیر یا تعویض نمایید
	سایش غیر یکنواخت لاستیک	تعویض کنید
لرزش (به سمت بالا و پایین) غربیلک فرمان	تابیدگی بیش از حد چرخ و لاستیک	تعویض کنید
	شل بودن مهره ها	سفت نمایید
	عدم بالانس بودن چرخ ها	تنظیم نمایید
	فرسودگی یا ترک خوردن دسته های نگهدارنده موتور	تعویض کنید
	فرسودگی یا ترک خوردن دسته های نگهدارنده گیربکس	تعویض کنید
	تابیدگی بیش از حد چرخ و لاستیک	تعویض کنید
لرزش (به سمت چپ و راست) غربیلک فرمان	شل بودن مهره ها	سفت نمایید
	عدم بالانس بودن چرخ ها	تنظیم نمایید
	سایش غیر یکنواخت لاستیک	تنظیم نمایید
	فشار کم باد لاستیک	تعویض نمایید
	آسیب دیدگی یا فرسودگی بلبرینگ چرخ جلو	تعویض نمایید
	عملکرد نامناسب سیستم فرمان	تنظیم کنید
	عملکرد نامناسب سیستم تعلیق	تنظیم کنید
	فشار نامناسب باد لاستیک	تنظیم کنید
	سایش غیر یکنواخت یا بیش از حد لاستیک	تنظیم کنید
	عملکرد نامناسب سیستم فرمان	تنظیم کنید
کشیدن فرمان به یک طرف	عملکرد نامناسب سیستم ترمز	تنظیم کنید
	عملکرد نامناسب سیستم تعلیق	تنظیم کنید
	فشار نامناسب و غیر یکسان باد لاستیک	تنظیم نمایید
	دفرمگی رینگ و لاستیک	تعمیر و یا تعویض نمایید
تعادل نداشتن خودرو در حین رانندگی	شل بودن مهره ها	سفت نمایید
	عملکرد نامناسب سیستم فرمان	تنظیم کنید
	عملکرد نامناسب سیستم تعلیق	تنظیم کنید
	فشار نامناسب و غیر یکسان باد لاستیک	تنظیم نمایید
ترمز به یک سمت کشیده می شود	عملکرد نامناسب سیستم ترمز	تنظیم کنید
	فشار کم باد لاستیک	تنظیم نمایید
	عملکرد نامناسب سیستم فرمان	تنظیم کنید
فرمانپذیری خودرو به سختی انجام می گیرد	عملکرد نامناسب سیستم تعلیق	تنظیم کنید
	عملکرد نامناسب سیستم فرمان	تنظیم کنید
	فشار کم باد لاستیک	تنظیم کنید
عدم برگشت پذیری مناسب غربیلک فرمان	عملکرد نامناسب سیستم فرمان	تنظیم کنید
	عملکرد نامناسب سیستم تعلیق	تنظیم کنید
	فشار کم باد لاستیک	تنظیم کنید

## سایش غیر عادی لاستیک

حالت‌های مختلفی از سایش غیر عادی لاستیک که در شکل زیر نشان داده‌اند، ممکن است در لاستیک‌های خودرو وجود آید.

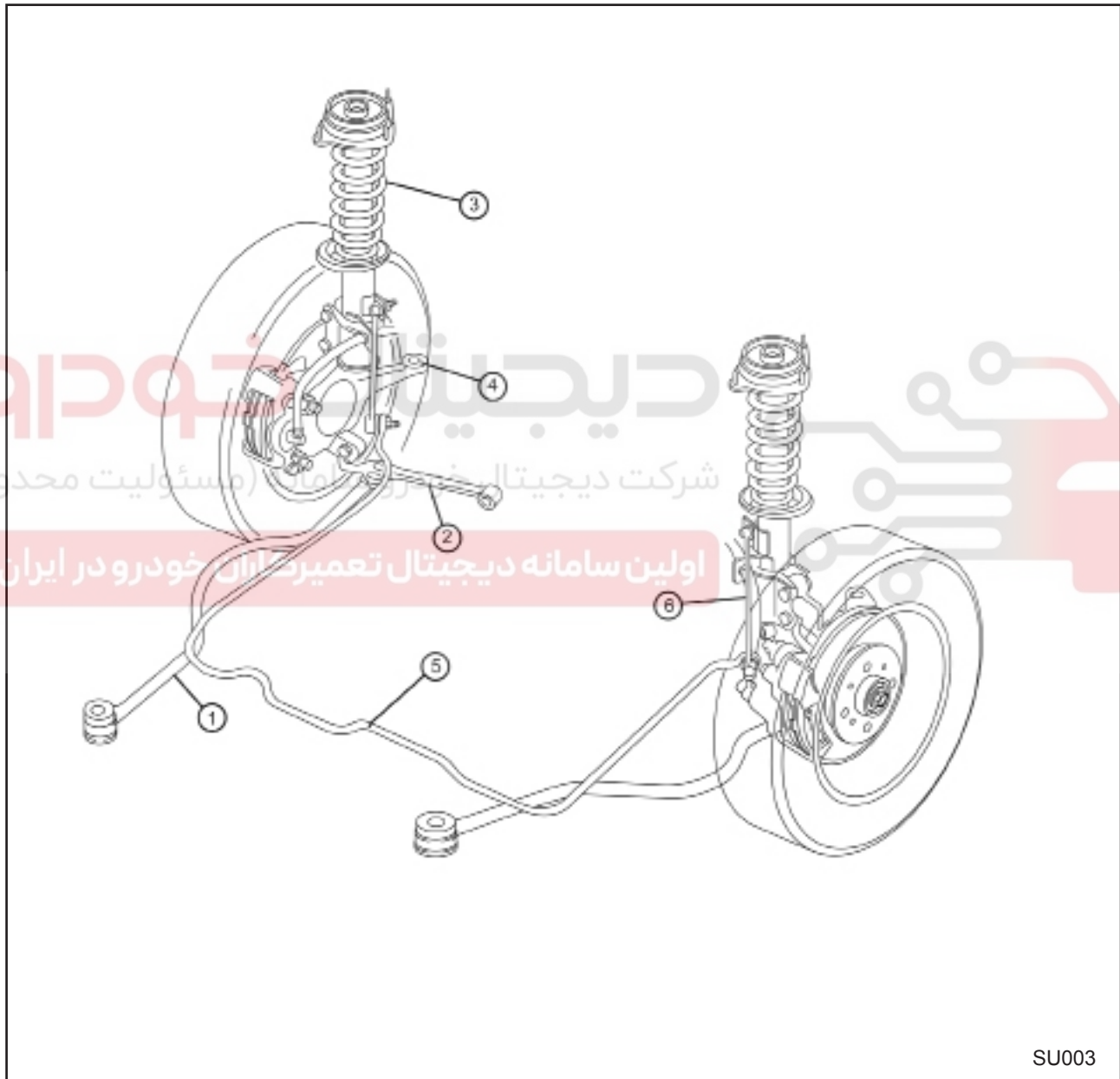
عیب و نقص	علت احتمالی	روش رفع عیب
سایش لبه های لاستیک 	<ul style="list-style-type: none"> <li>- فشار پایین باد لاستیک (سایش هر دو طرف)</li> <li>- دور زدن با زاویه تند</li> <li>- عدم تعویض محل لاستیک‌ها با یکدیگر</li> </ul>	<ul style="list-style-type: none"> <li>- فشار باد لاستیک را اندازه گرفته و تنظیم نمایید</li> <li>- با سرعت پایین رانندگی کنید</li> <li>- محل لاستیک‌ها را با یکدیگر تعویض نمایید</li> </ul>
سایش میانی 	<ul style="list-style-type: none"> <li>- فشار بالای باد لاستیک</li> <li>- عدم تعویض محل لاستیک‌ها با یکدیگر</li> </ul>	<ul style="list-style-type: none"> <li>- فشار باد لاستیک را اندازه گرفته و تنظیم نمایید</li> <li>- محل لاستیک‌ها را با یکدیگر تعویض نمایید</li> </ul>
پله شدن لبه های لاستیک 	<ul style="list-style-type: none"> <li>- عدم تنظیم صحیح زاویه تواین</li> </ul>	<ul style="list-style-type: none"> <li>- زاویه تواین را تنظیم نمایید</li> </ul>
سایش غیر یکنواخت 	<ul style="list-style-type: none"> <li>- زاویه نامناسب کمبر یا کستر</li> <li>- معیوب بودن سیستم تعلیق</li> <li>- عدم بالانس چرخ‌ها</li> <li>- دو پهنی دیسک یا کاسه چرخ</li> <li>- عدم تعویض محل لاستیک‌ها با یکدیگر</li> </ul>	<ul style="list-style-type: none"> <li>- اکسل و یا قطعات سیستم تعلیق را تعمیر و یا تعویض نمایید</li> <li>- سیستم تعلیق را تعمیر یا تعویض نمایید</li> <li>- لاستیک‌ها را بالانس نموده و یا تعویض نمایید</li> <li>- محل لاستیک‌ها را با یکدیگر تعویض نمایید</li> </ul>

## سیستم تعلیق جلو

## تشریح سیستم

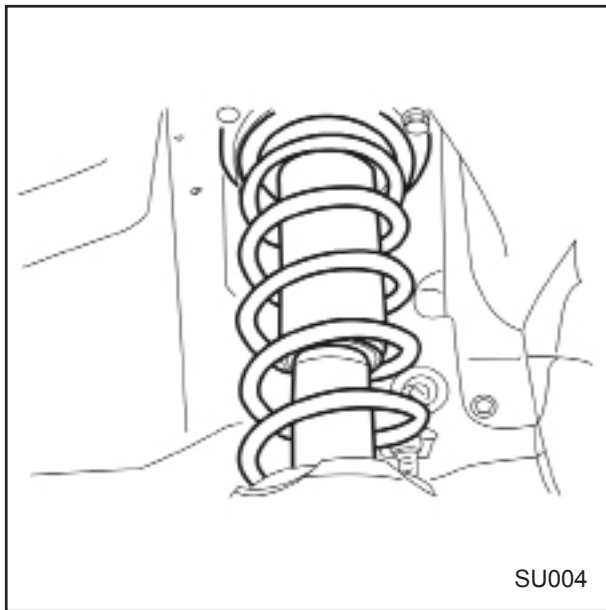
سیستم تعلیق خودروی تیبیا از نوع متداول مک فرسون با یک عدد طبق متصل شونده به شاسی می باشد این سیستم از قطعات زیر تشکیل شده است :

یک میل تعادل متقاطع که نوسانات بوجود آمده را کنترل کرده همچنین به کنترل هم ترازای طبق های هر سمت کمک می نماید. طبقها که دارای سیبکهای یکپارچه بوده ، فرمانپذیری خودرو و حرکت نرم ( راحت ) چرخها را موجب می شوند. چرخها بر روی سگدست فرمان قرار گرفته و سیبک طبق و قسمت پایین کمک فنر به آن متصل می شوند. قسمت بالای کمک فنرها در داخل پالانی محفظه موتور قرار می گیرد کمبر و کستر قابل تنظیم نمی باشند. پوشهای لاستیکی طبق و میل تعادل ، وظیفه جذب ارتعاشات جاده را بر عهده دارند.



۴- سگدست  
۵- میل موجگیر  
۶- میل رابط

۱- میل تعادل  
۲- طبق پایین  
۳- کمک فنر جلو



### بازدید سیستم تعلیق ( بررسی و تنظیم ) فنر لول

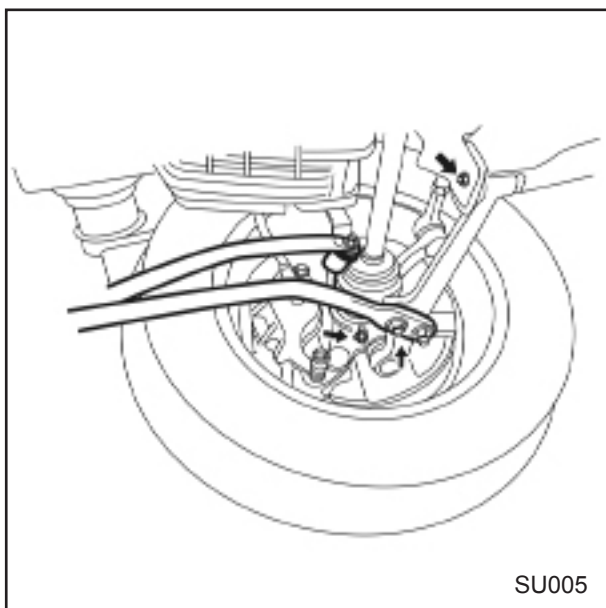
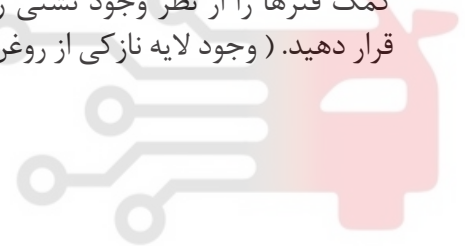
در صورت بارگذاری یکنواخت بر روی خودرو و مشاهده عملکرد نادرست سیستم تعلیق خودرو، فنر لول را از نظر آسیب دیدگی ، خم شدگی، یا استفاده از فنر لوله‌ای غیر استاندارد بررسی کنید.

### کمک فنر

خودرو را از هر گوشه جلویی آن به سمت پایین فشار دهید و در این هنگام به عملکرد کمک فنرها توجه نمایید. عکس العمل کمک فنرها بایستی مناسب و در تمامی جهات یکنواخت باشد. کمک فنرها را از نظر وجود نشستی روغن ، مورد بازدید قرار دهید. ( وجود لایه نازکی از روغن بلامانع می باشد).

دیجیتال خودرو  
شرکت دیجیتال خودرو سامانه (مسئولیت محدود)

اولین سامانه دیجیتال تعمیرکاران خودرو در ایران



### طبق پایینی

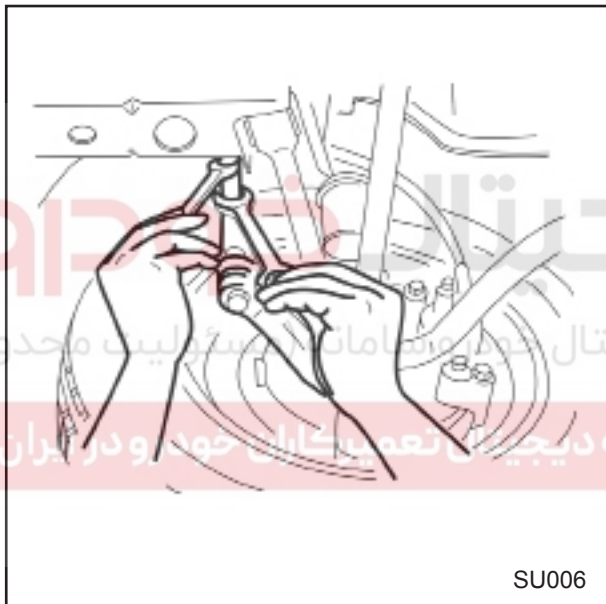
موارد زیر را بررسی کرده و در صورت نیاز تعمیر و یا تعویض نمایید:

- ۱- شل بودن پیچ ها و مهره های اتصال
- ۲- تغییر شکل و یا وجود ترک در طبق پایینی

**میل تعادل**

موارد زیر را بررسی کرده و در صورت نیاز تعویض نمایید:

- ۱- شل بودن پیچ ها و مهره های نصب
- ۲- خرابی و یا فرسودگی بوش ها

**تنظیم چرخهای جلو****بازدید مقدماتی**

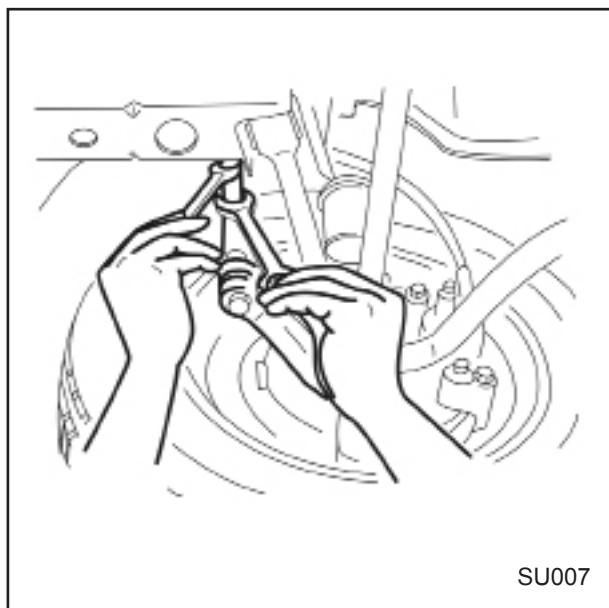
- ۱- فشار باد لاستیک ها را بررسی کرده و در صورت نیاز تا مقدار توصیه شده ، تنظیم نمایید.
- ۲- لقی بلبرینگ چرخ های جلو را بررسی کرده و در صورت نیاز تصحیح نمایید.
- ۳- رینگها و لاستیکها را از نظر خارج از مرکز بودن مورد بازدید قرار دهید.
- ۴- سیبک ها و اتصالات فرمان را از نظر شل بودن مورد بازدید قرار دهید.
- ۵- خودرو را بر روی سطح صافی ( بدون وجود هر گونه بار اضافی بر خودرو ) قرار دهید.

**توجه**

زاویای کمبر و کستر قابل تنظیم نمی باشند. زاویه تواین قابل تنظیم است.

**تنظیمات**

- ۱- حداکثر زاویه چرخش فرمان به سمت چپ و راست چرخ های جلو را برروی صفحه گردان قرار دهید.
- ۲- فرمان را تا انتها به سمت چپ چرخانده و زاویه داخلی چرخ سمت چپ و زاویه خارجی چرخ سمت راست را مورد توجه قرار دهید.
- ۳- مهره های سمت چپ و راست سیبک ها را شل کرده و سپس هر دو سیبک را به جهت دسترسی به زاویه قابل قبول بچرخانید.



SU007

- ۴- مراحل ذکر شده را برای پیچاندن کامل فرمان به سمت راست انجام دهید در این هنگام زاویه چرخ راست داخلی زاویه چرخ چپ بیرونی می باشد.
- ۵- مهره های سیبک را سفت نمایید.

---

گشتاور مورد نیاز: ۵۰-۳۴ نیوتن متر  
( ۱/۵ - ۳/۵ کیلوگرم متر )

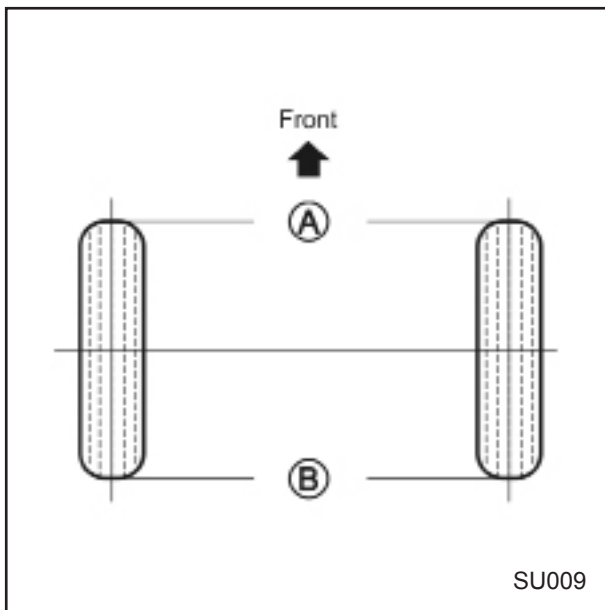
---



SU008

- ۶- زاویه چرخش فرمان را بررسی کرده و پس از تنظیم زاویه فرمان ، زاویه تواین را تنظیم نمایید.  
(در این خصوص به بخش فرمان در همین کتاب مراجعه شود)





### بازدید زاویه تواین (TOE. IN)

- ۱- جلوی خودرو را طوری بلند کنید که چرخ ها از زمین جدا شوند.
- ۲- چرخها را با دست چرخانده و آج های وسط هر یک از لاستیک ها را علامت گذاری کنید.
- ۳- چرخ های جلو را در موقعیت مستقیم رو به جلو قرار داده و خودرو را پایین بیاورید.
- ۴- فاصله ما بین خطوط علامت گذاری شده در جلو و عقب چرخ را اندازه گیری نمایید. اندازه گیری ها بایستی با فاصله یکسان از سطح زمین انجام گیرد. فاصله بین عقب چرخ ها باید  $3 \pm 4$  میلیمتر بیشتر از فاصله جلو چرخ ها باشد.

$$B-A > 4 \pm 3$$

### تنظیمات

جهت تنظیم زاویه تواین، مهره های سمت چپ و راست میل افقی فرمان را شل کرده و آن را به یک اندازه بچرخانید.

# دیجیتال خودرو

شرکت دیجیتال خودرو سامانه (مسئولیت محدود)

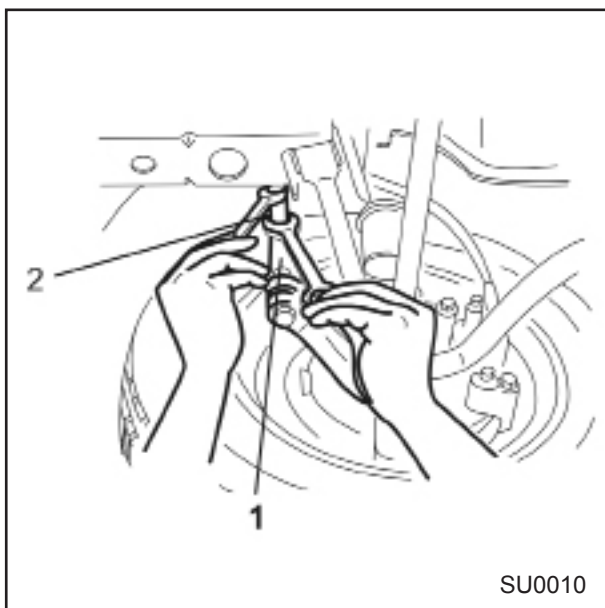
اولین سامانه دیجیتال تعمیرکاران خودرو در ایران



### توجه

میل های افقی چپ و راست، هر دو راستگرد می باشند. جهت افزایش زاویه تواین میل افقی فرمان سمت راست را به سمت جلوی خودرو و میل افقی فرمان سمت چپ را به همان مقدار به سمت عقب خودرو بچرخانید. با یک دور چرخاندن میل افقی ( هر دو طرف )، زاویه تواین به مقدار ۶ میلی متر تغییر خواهد کرد. زاویه تواین را پس از تنظیم زاویه فرمان، تنظیم نمایید.

- ۱- سبک
- ۲- مهره قفلی



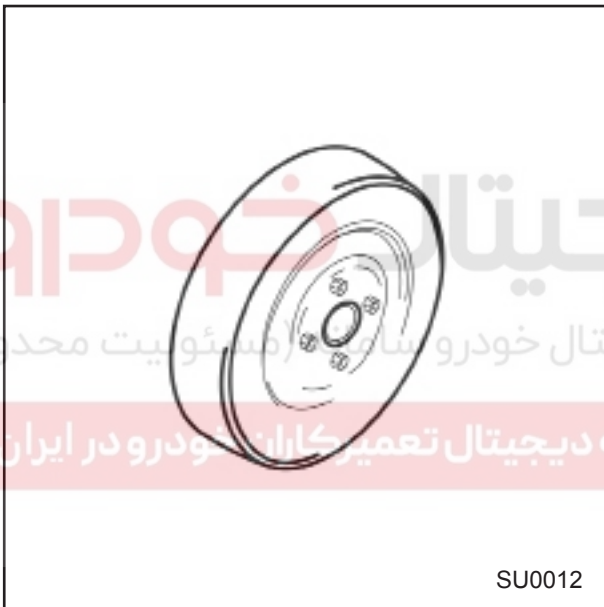


SU0011

مه‌ره قفلی را تا مقدار توصیه شده سفت نمایید.

گشتاور مورد نیاز : ۵۰ - ۳۴ نیوتن متر  
(۵/۱ - ۳/۵ کیلوگرم متر)

۱- میل افقی فرمان



SU0012

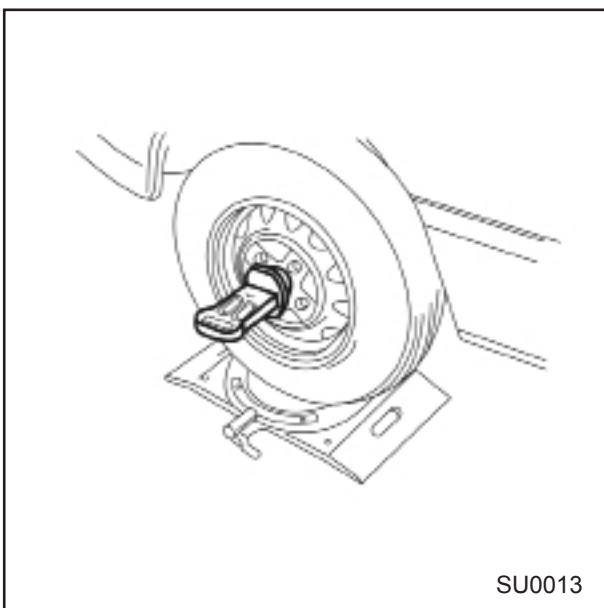
### بازدید کمبر و کستر

با قراردادن چرخ های جلو روی صفحه لغزنده اندازه گیری، کمبر و کستر را بشرح زیر اندازه گیری کنید :  
۱- اتومبیل را جک زده قالباق و مه‌ره های توپی چرخ را باز کنید.  
سپس مبدل را به طریقی که در شکل نشان داده شده به توپی چرخ ببندید.

۲- وسیله اندازه گیری کمبر و کستر را به ابزار فوق وصل کنید و میزان کمبر و کستر را اندازه بگیرید.

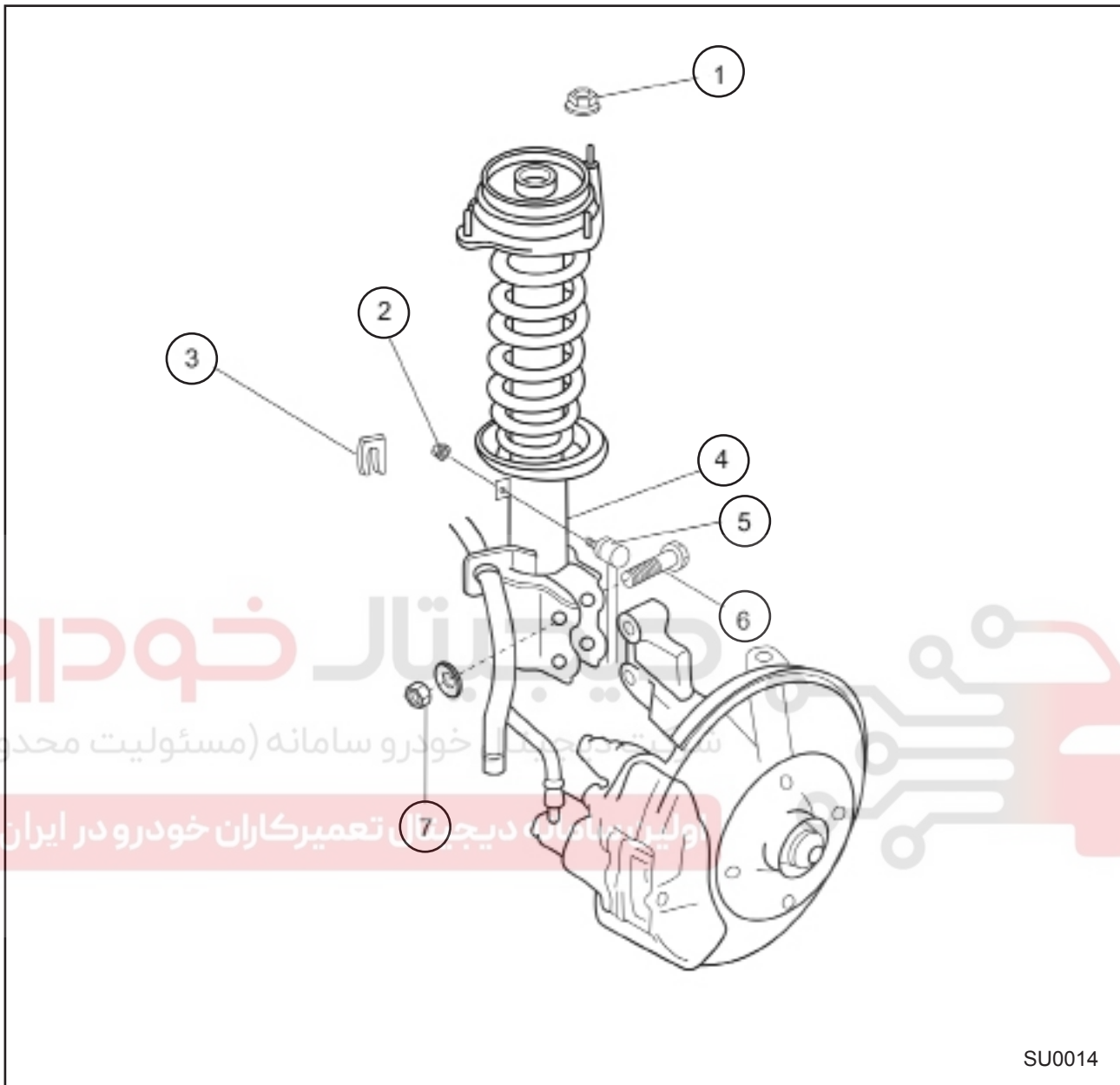
مقدار کمبر	$30' \pm 45'$
مقدار کستر	$10 \pm 45'$

اختلاف چپ و راست  
کمبر : ۴۵' یا کمتر  
کستر : ۴۵' یا کمتر

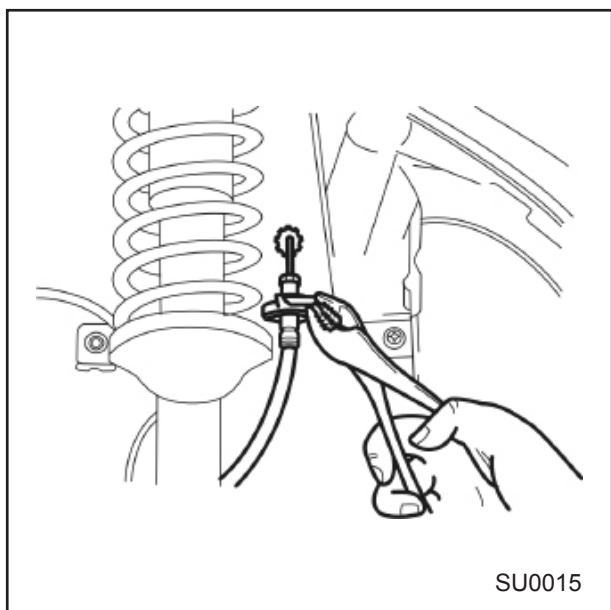


SU0013



مجموعه کمک فنر  
اجزاء مجموعه

- ۱- مهره
- ۲- مهره میل رابط
- ۳- خار دو شاخه شیلنگ ترمز
- ۴- مجموعه کمک فنر
- ۵- میل رابط
- ۶- پیچ
- ۷- مهره



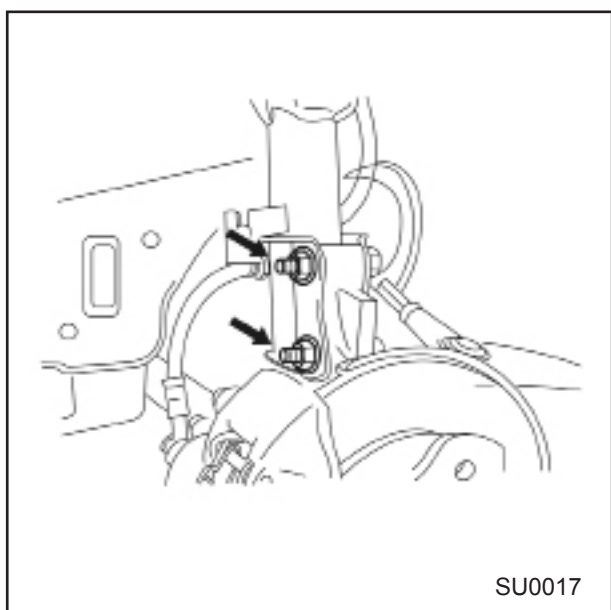
SU0015

پیاده کردن مجموعه کمک فنر  
قسمت جلوی خودرو را بلند کرده و توسط نگهدارنده  
های ایمنی (خرک) آن را در همان حالت نگهدارید.  
۱- بست کناری کمک فنر را باز کنید.  
۲- شیلنگ کناری و کابل سنسور ABS (در صورت  
وجود) را از نگهدارنده آن جدا نمایید.



SU0016

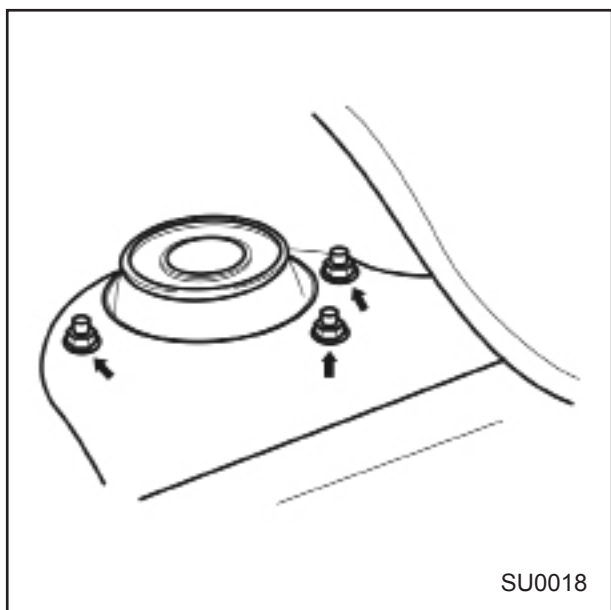
۳- رابط میل موجگیر را از پایه نگهدارنده آن بر روی  
کمک فنر جدا نمایید.



SU0017

۴- کمک فنر را از سگدست جدا نمایید.





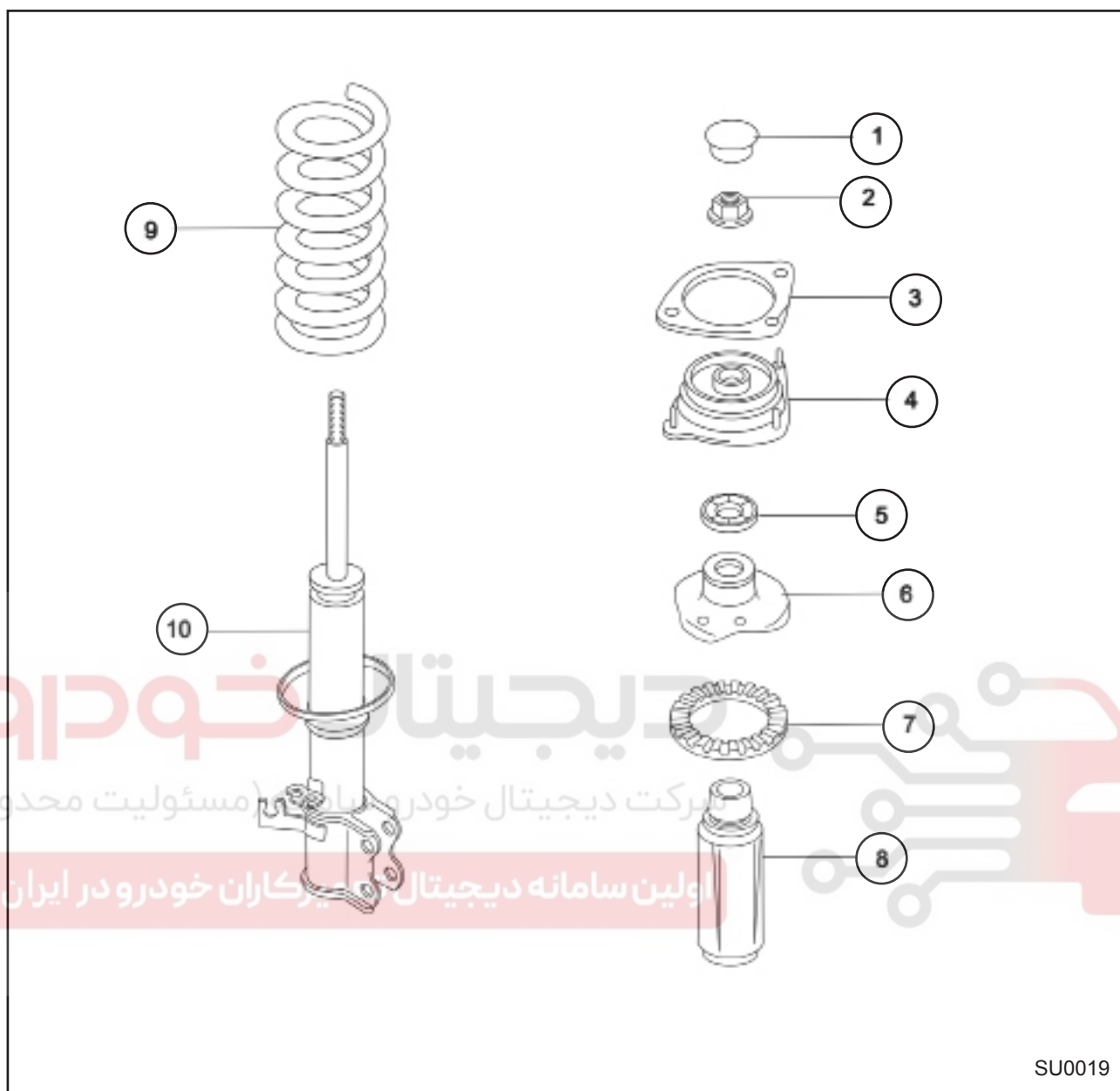
- ۵- مهره اتصال را باز کنید.
- ۶- کمک فنر را از تکیه گاه آستر گلگیر جدا نمایید.

# دیجیتال خودرو

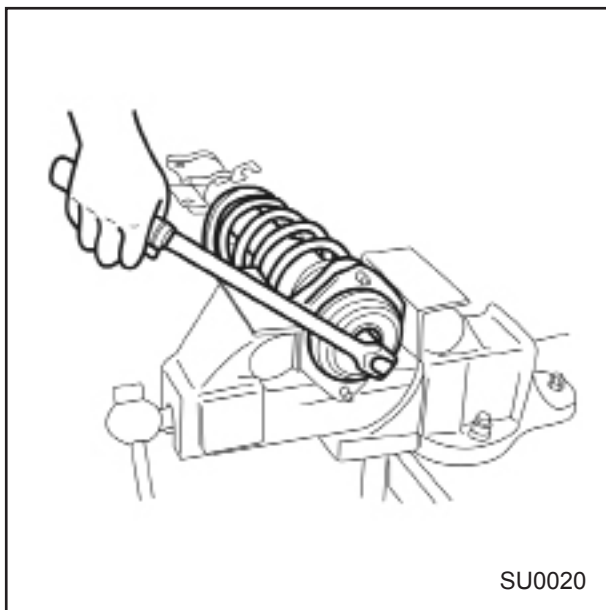
شرکت دیجیتال خودرو سامانه (مسئولیت محدود)

اولین سامانه دیجیتال تعمیرکاران خودرو در ایران





- ۱- در پوش
- ۲- مهره
- ۳- صفحه
- ۴- تکیه گاه فنر لول
- ۵- بلبرینگ
- ۶- نشیمنگاه بالایی فنر
- ۷- نشیمنگاه لاستیکی
- ۸- ضربه گیر
- ۹- فنر لول
- ۱۰- کمک فنر



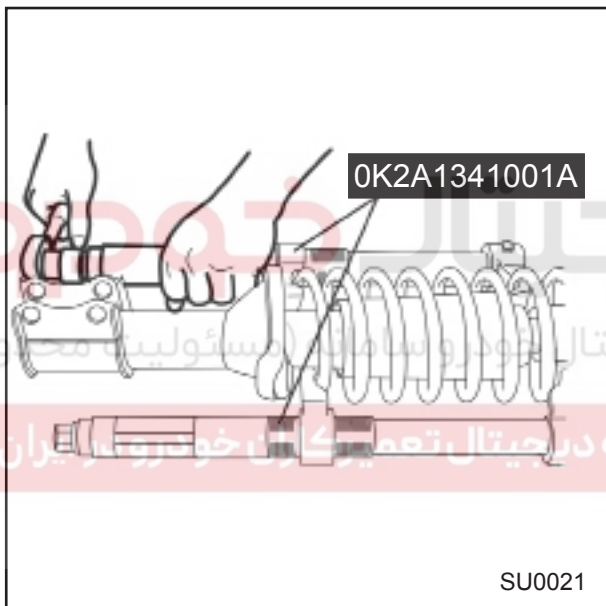
## اجزا و قطعات

## باز کردن فنر لول

۱- کمک فنر را به گیره ببندید.

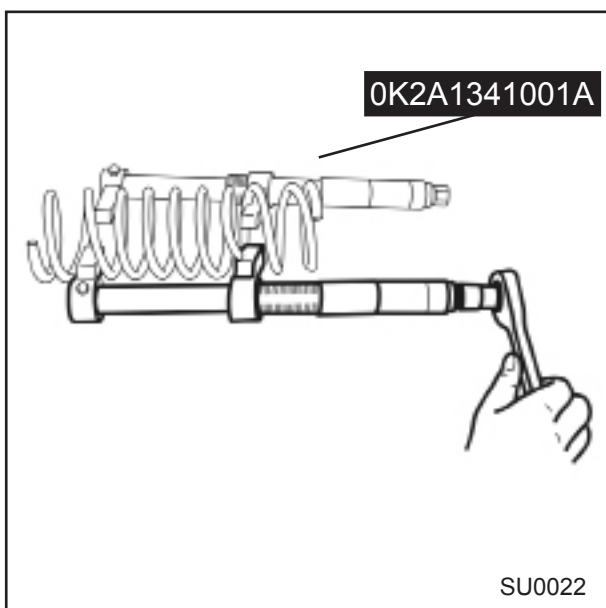
## توجه

از صفحات محافظ در فکهای گیره استفاده نمایید  
۲- مهره بالایی میله پیستون را چند بار بگردانید تا شل شود. مراقب باشید که باز نشود.



## توجه

مهره را کاملاً باز نکنید.  
۳- با استفاده از ابزار مخصوص OK2A1341001A فنر لول را جمع کنید.



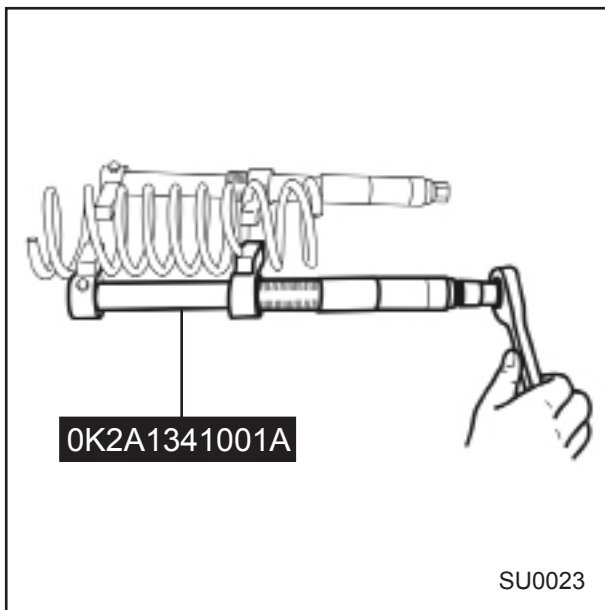
۴- مهره و واشر مربوطه را باز کنید.

۵- تکیه گاه فنر لول و صفحه را باز کنید

۶- بلبرینگ را از روی میله کمک فنر جدا نمایید.

۷- نشیمنگاه بالایی فنر، نشیمنگاه لاستیکی و فنر را باز کرده و جدا نمایید.

۸- ضربه گیر را خارج نمایید.

**توجه**

جهت تعویض فنر لول، فشار موجود در فنر لول را به تدریج و به جهت جلوگیری از ایجاد خمش در آن، آزاد نمایید.

فک های گیره و یا ابزار مخصوص 0K2A1341001A را به اندازه ای باز کنید که فنر لول جدید نیز در آن موقعیت قرار بگیرد و سپس به آرامی فک ها را ببندید تا کمک فنر بدون درگیری مونتاژ گردد.

۹- قبل از نصب فنر، کمک فنر را بازدید کنید.

**بازدید**

موارد زیر را بازدید کرده و در صورت نیاز تعمیر و یا تعویض نمایید.

۱- نشستی روغن و یا وجود صداهای غیر عادی از کمک فنر

۲- آسیب دیدگی و یا شل بودن تکیه گاه فنر لول

۳- ساییدگی و یا آسیب دیدگی ضربه گیر لاستیکی یا خرابی

۴- بلبرینگ

**سوار کردن فنر لول**

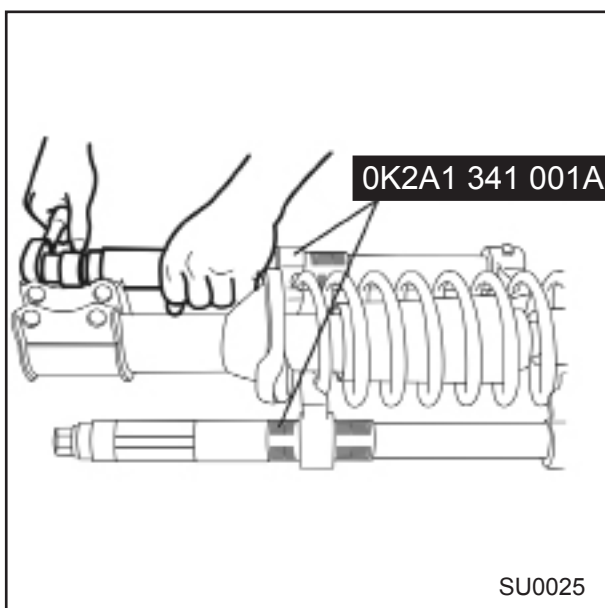
۱- ضربه گیر را بر روی بدنه کمک فنر قرار دهید.

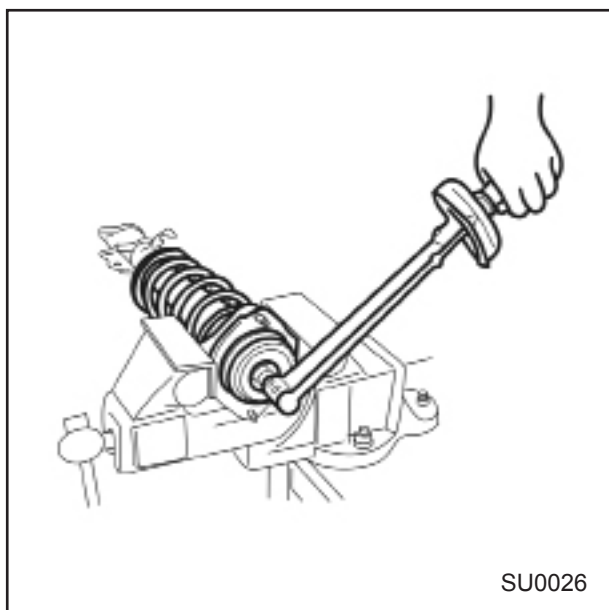
۲- فنر (متراکم شده) نشیمنگاه لاستیکی و نشیمنگاه بالایی کمک فنر را نصب نمایید.

سر آزاد فنر لول به طور صحیح بر روی نشیمنگاه پایینی کمک فنر قرار گیرد.

۳- بلبرینگ را بر روی میله کمک فنر قرار دهید.

۴- هنگام نصب تکیه گاه فنر لول، دقت کنید علامت سفید رنگ روی آن در سمت پایه اتصال به سگدست باشد.

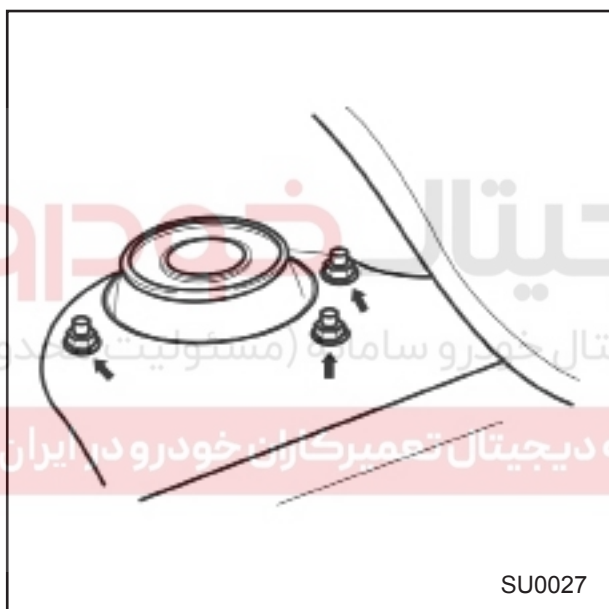




SU0026

- ۵- صفحه را نصب کنید.  
 ۶- مهره میله کمک فنر را بطور موقت با دست محکم نمایید.  
 ۷- ابزار مخصوص جمع کن فنر لول را باز نمایید.  
 ۸- تکیه گاه فنر لول را از طریق سفت کردن پیچ آن تا حد استاندارد محکم کنید.

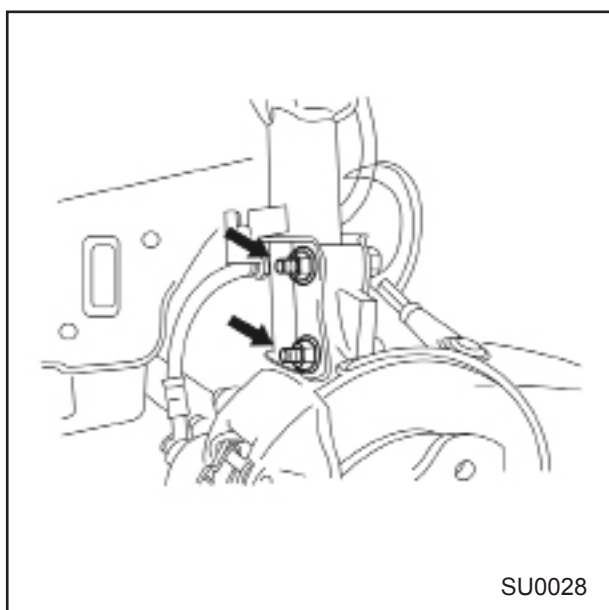
گشتاور مورد نیاز : ۶۸- ۵۵ نیوتن متر  
 (۶/۹ - ۵/۶ کیلوگرم متر)



SU0027

- سوار کردن مجموعه کمک فنر**  
 ۱- هنگام نصب تکیه گاه فنر لول روی گلگیر ، آن را طوری نصب کنید که علامت سفید رنگ به سمت بیرون خودرو قرار گیرد.  
 ۲- مهره های اتصال را سفت نمایید.

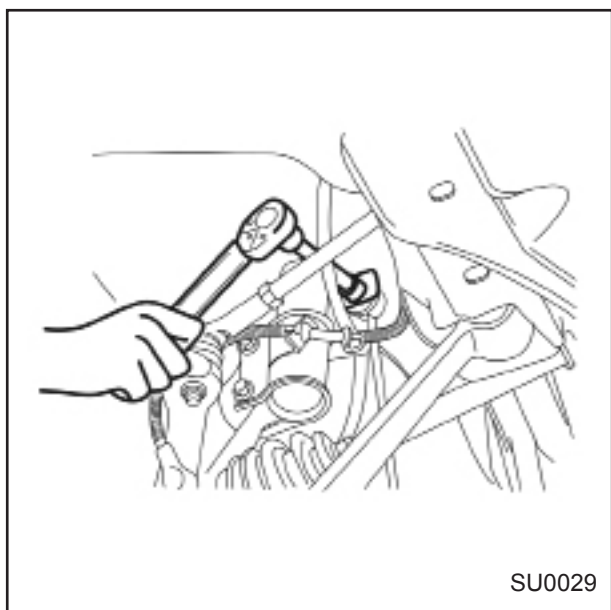
گشتاور مورد نیاز : ۶۳- ۴۶ نیوتن متر  
 (۶/۴ - ۴/۷ کیلوگرم متر)



SU0028

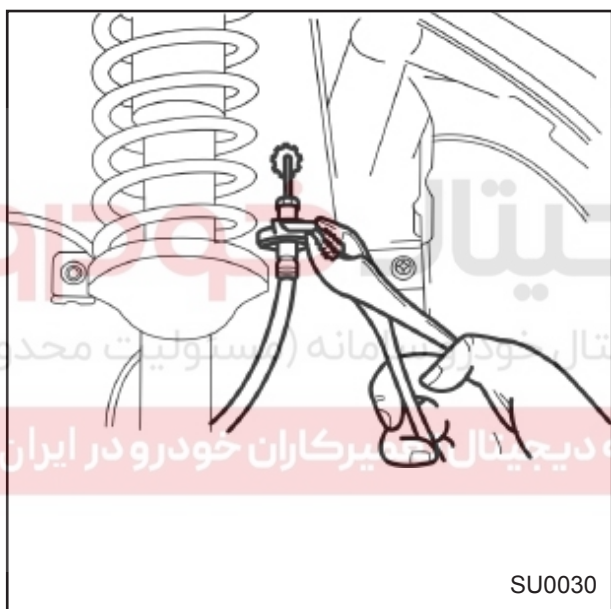
- کمک فنر را بر روی سگدست قرار داده و پس از جازدن پیچها مهره ها را سفت کنید.

گشتاور مورد نیاز : ۱۲۳- ۱۰۳ نیوتن متر  
 (۱۲/۵ - ۱۰/۵ کیلوگرم متر)



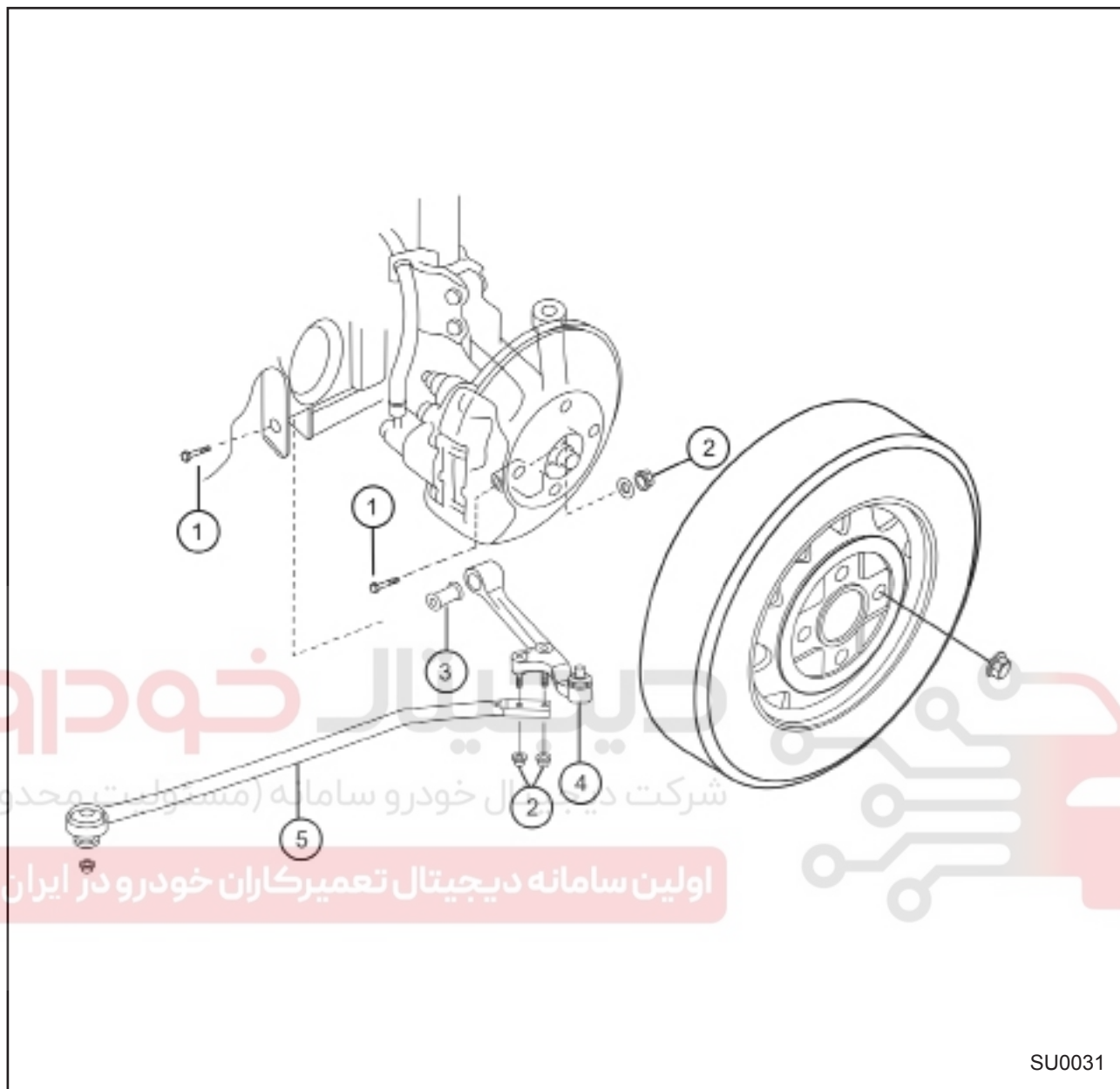
۴- رابط میل موجگیر را به کمک فنر متصل نمایید.

گشتاور مورد نیاز : ۶۰/۸ - ۴۳ نیوتن متر  
( ۶/۲ - ۴/۶ کیلوگرم متر )

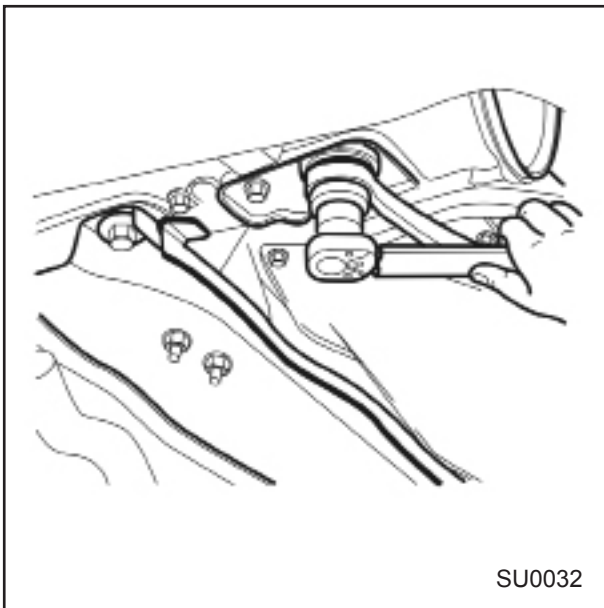


۵- شیلنگ ترمز و کابل سنسور ABS ( در صورت وجود ) را در نشیمنگاه آن بر روی کمک فنر قرار داده و توسط بست محکم نمایید.





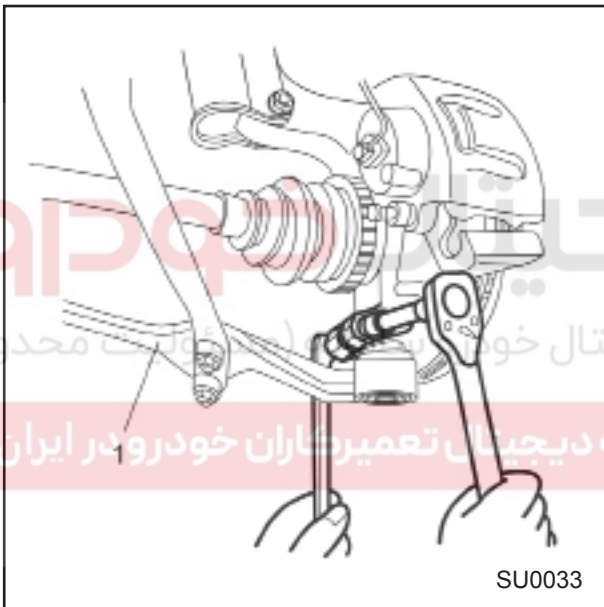
- ۱- پیچ
- ۲- مهره
- ۳- بوش طبق
- ۴- طبق پایین
- ۵- میل تعادل



SU0032

### پیاده کردن طبق پایین

- ۱- قسمت جلوی خودرو را بلند کرده و توسط نگهدارنده های ایمنی ( خرک ) آن را در همان حالت نگهدارید.
- ۲- چرخ خودرو را باز کنید.
- ۳- پیچ اتصال میل تعادل را از نگهدارنده آن باز نمایید.

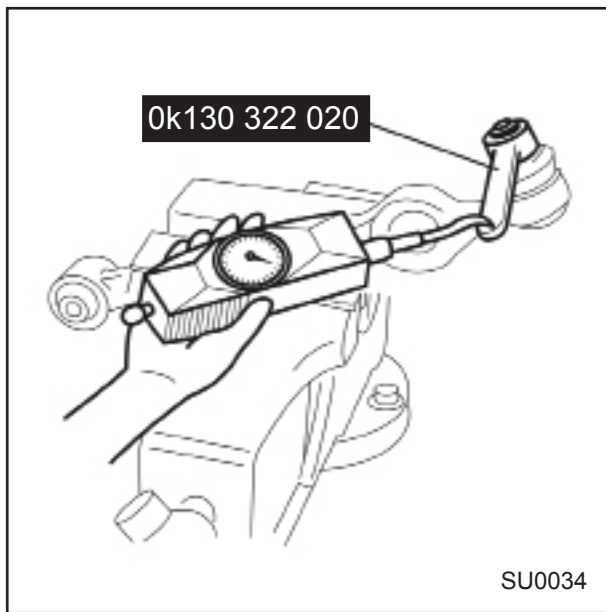


SU0033

- ۴- میل تعادل را پس شل کردن دو مهره آن از طبق جدا نمایید.
  - ۵- میل تعادل را از طبق جدا کرده و بوش و واشر جلویی آن را باز کنید.
  - ۶- پس از شل کردن پیچ و مهره طبق سیبک آن را از طریق پایین کشیدن طبق از سگدست بیرون آورید.
  - ۷- پیچ اتصال طبق به بدنه را باز کرده و طبق را جدا نمایید.
- ۱: طبق

نکات قابل توجه هنگام بازدید موارد زیر را بازدید کرده و در صورت لزوم ، قطعات مربوطه را تعویض نمایید:

- ۱- خمیدگی یا ترک خوردگی طبق
- ۲- خمیدگی یا ساییدگی بوش
- ۳- گشتاور مورد نیاز جهت چرخش سیبک



## نصب

۱- ابزار مخصوص به شماره : 0K130322020 را به سبک وصل کرده و با استفاده از نیروسنج گشتاور چرخش آن را اندازه بگیرید.

گشتاور پیچشی : ۳/۵ - ۱ نیوتن متر  
( ۰/۳۵ - ۰/۱ کیلوگرم متر )

مقدار مقاومت مجاز سبک:  
۳/۵ - ۱ نیوتن ( ۳۵ - ۱۰ کیلوگرم )

۲- پایه انتهایی طبق را داخل بدنه جا زده سپس پیچ آن را نصب نمایید.  
۳- سبک را در سگدست قرار داده و پیچ و مهره های آن را نصب و سفت نمایید.

گشتاور مورد نیاز : ۶۸ - ۵۴ نیوتن متر  
( ۶/۹ - ۵/۵ کیلوگرم متر )

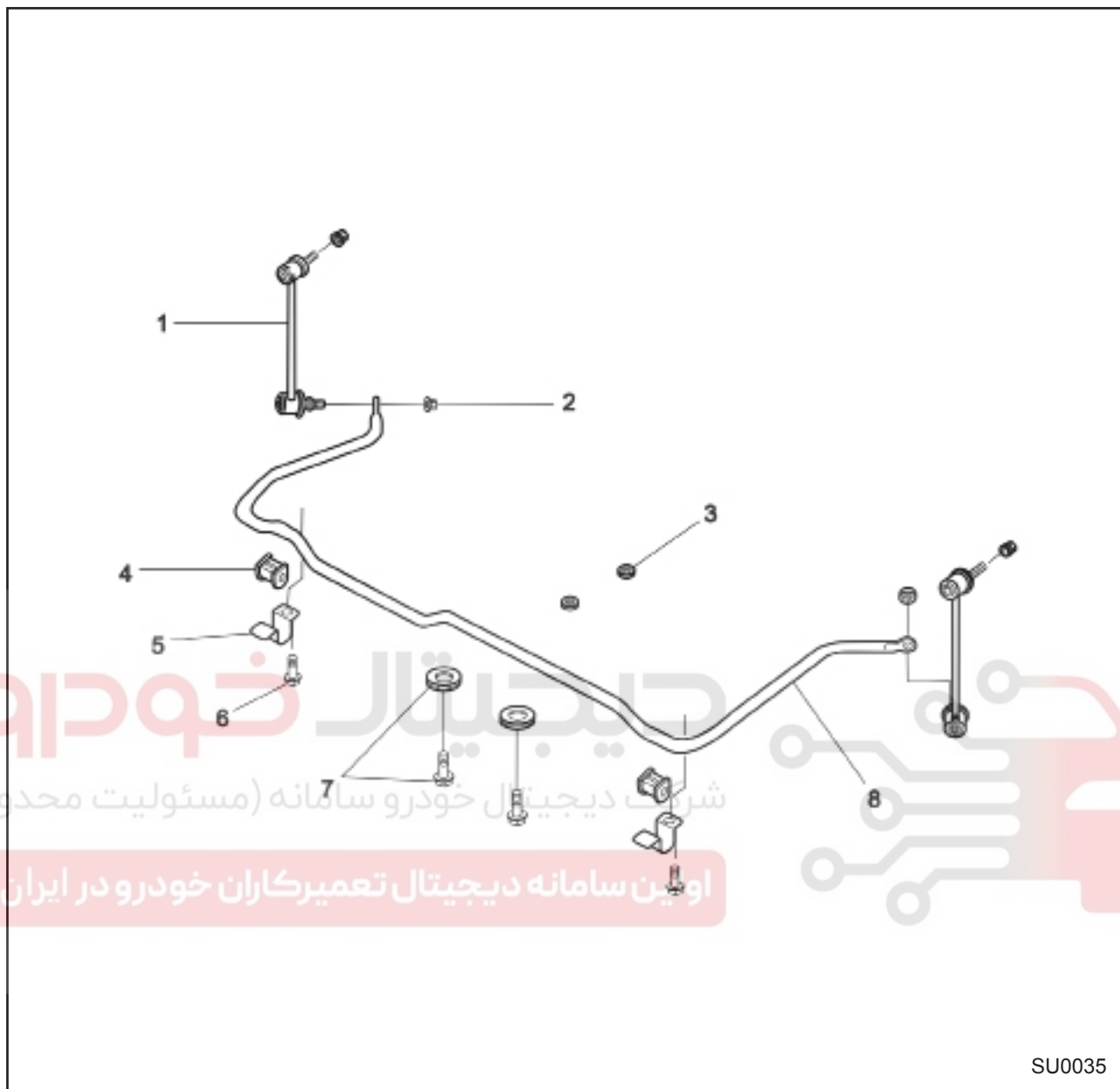
۴- پیچ پایه انتهایی طبق را سفت نمایید.

گشتاور مورد نیاز : ۱۴۷ - ۱۱۸ نیوتن متر  
( ۱۵ - ۱۲ کیلوگرم متر )

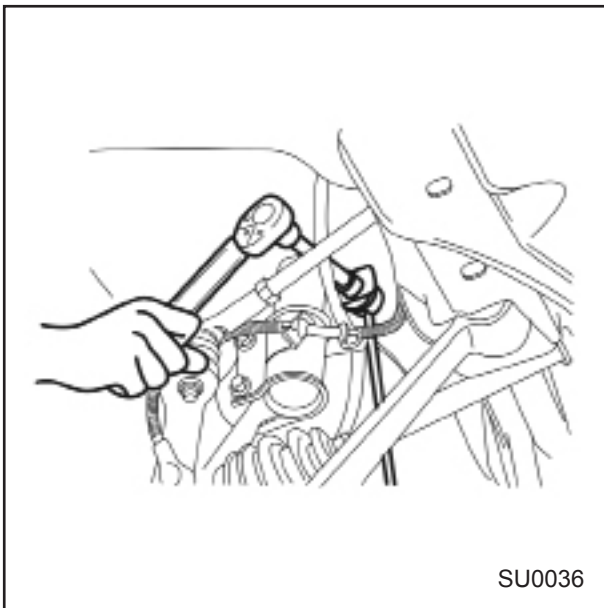
اولین سامانه دیجیتال تعمیرکاران خودرو در ایران

۵- میل تعادل را به طبق متصل کرده و دو مهره آن را سفت نمایید  
۶- مهره سر میل تعادل را سفت نمایید.

گشتاور مورد نیاز: ۴۷ - ۱۱۸ نیوتن متر  
( ۱۵ - ۱۲ کیلوگرم متر )



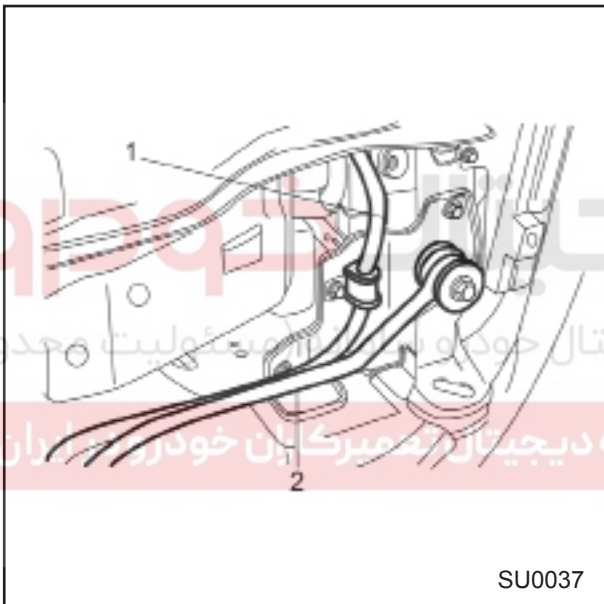
- ۱- رابط میل موجگیر
- ۲- مهره
- ۳- مهره رام موتور
- ۴- پوش لاستیکی
- ۵- بست میل موجگیر
- ۶- پیچ بست میل موجگیر
- ۷- پیچ و واشر دسته موتور
- ۸- میل موجگیر



SU0036

### پیاده کردن میل موجگیر

- ۱- ابزار مناسب را به موتور وصل کرده و موتور را با آن مهار نمایید.
- ۲- خودرو را توسط جک بلند کرده و توسط پایه های محافظ (خرک) در همان حال نگهدارید.
- ۳- چرخ را جدا نمایید.
- ۴- میل موجگیر را از میل رابط آن جدا نمایید.
- ۵- میل رابط را از روی پایه آن بر روی کمک فنر جدا نمایید.

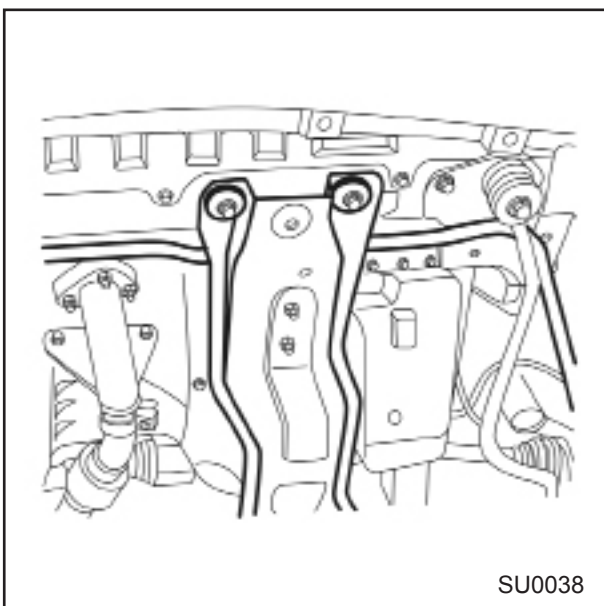


SU0037

- ۶- بست میل موجگیر را باز نمایید.

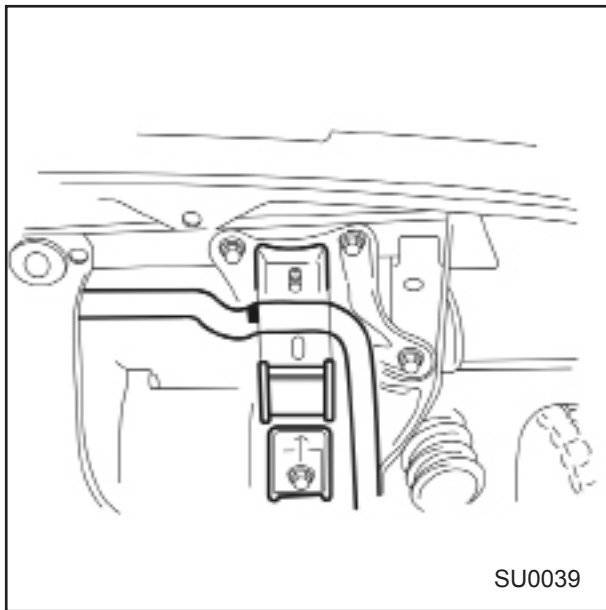
۱: میل موجگیر

۲: میل تعادل



SU0038

- ۷- پیچ و مهره های دسته موتور را از قسمت جلویی رام باز نمایید.
  - ۸- رام را به اندازه ای پایین بیاورید که میل موجگیر را از روی آن بیرون آورید.
  - ۹- میل موجگیر را بطور کامل بیرون بیاورید.
- بازدید**
- موارد زیر را بازدید کرده و در صورت نیاز تعویض نمایید.
- ۱- خرابی یا تغییر شکل بوشهای لاستیکی.
  - ۲- خمیدگی، وجود ترک یا آسیب دیدگی میل موجگیر.

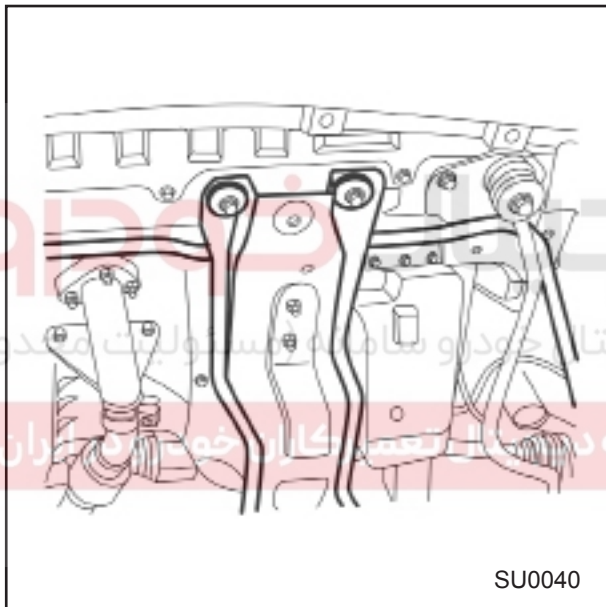


SU0039

## نصب میل موجگیر

۱- بوش لاستیکی را با علامت نصب میل موجگیر تنظیم کرده و آن را طوری قرار دهید که شیار آن بطرف جلو قرار گیرد.

توجه: در صورت عدم رعایت مورد فوق کالیپر ترمز با بازویی میل موجگیر برخورد خواهد کرد.



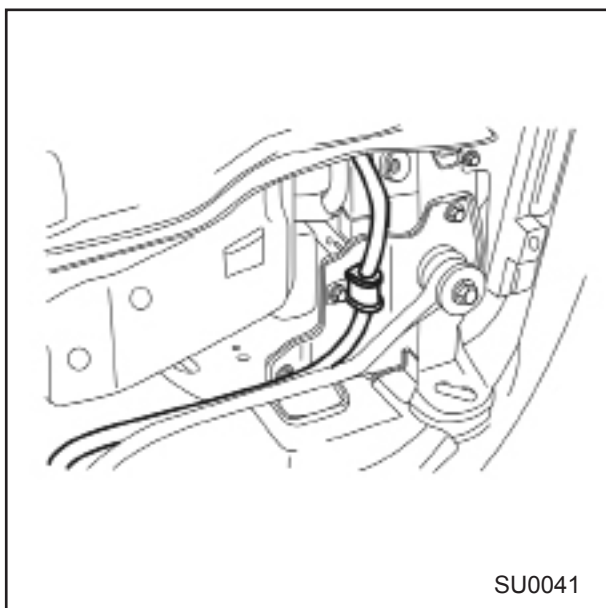
SU0040

۲- میل موجگیر را در جلو رام موتور قرار دهید.  
۳- رام موتور را بلند کرده و در محل خود قرار دهید و سپس پیچ و مهره های قسمت جلویی آن را سفت نمایید.

گشتاور مورد نیاز:

پیچ : ۹۰-۶۵ نیوتن متر  
( ۹/۱ - ۶/۵ کیلو گرم متر )

مهره : ۵۲-۳۹ نیوتن متر  
( ۵/۳ - ۳/۹ کیلو گرم متر )



SU0041

۴- پیچ های نصب بست میل موجگیر را نصب کرده و سفت نمایید.

گشتاور مورد نیاز:

۴۳-۶۰ نیوتن متر  
( ۴/۴ - ۶/۲ کیلو گرم متر )

۵- میل رابط موجگیر را بر روی کمک فنر نصب نمایید.  
- میل موجگیر را بر روی میل رابط آن قرار دهید.

گشتاور مورد نیاز ۶۰/۸ - ۴۳ نیوتن متر  
( ۶ / ۲ - ۴ / ۴ کیلوگرم متر )

#### توجه

قبل از پایین آوردن خودرو ، دو مهره رابط میل موجگیر را با گشتاور مشخص شده سفت نمایید.

۷- چرخ را در محل خود نصب نمایید.

۸- خودرو را پایین بیاورید.

۹- ابزار را از موتور جدا کنید

# دیجیتال خودرو

شرکت دیجیتال خودرو سامانه (مسئولیت محدود)

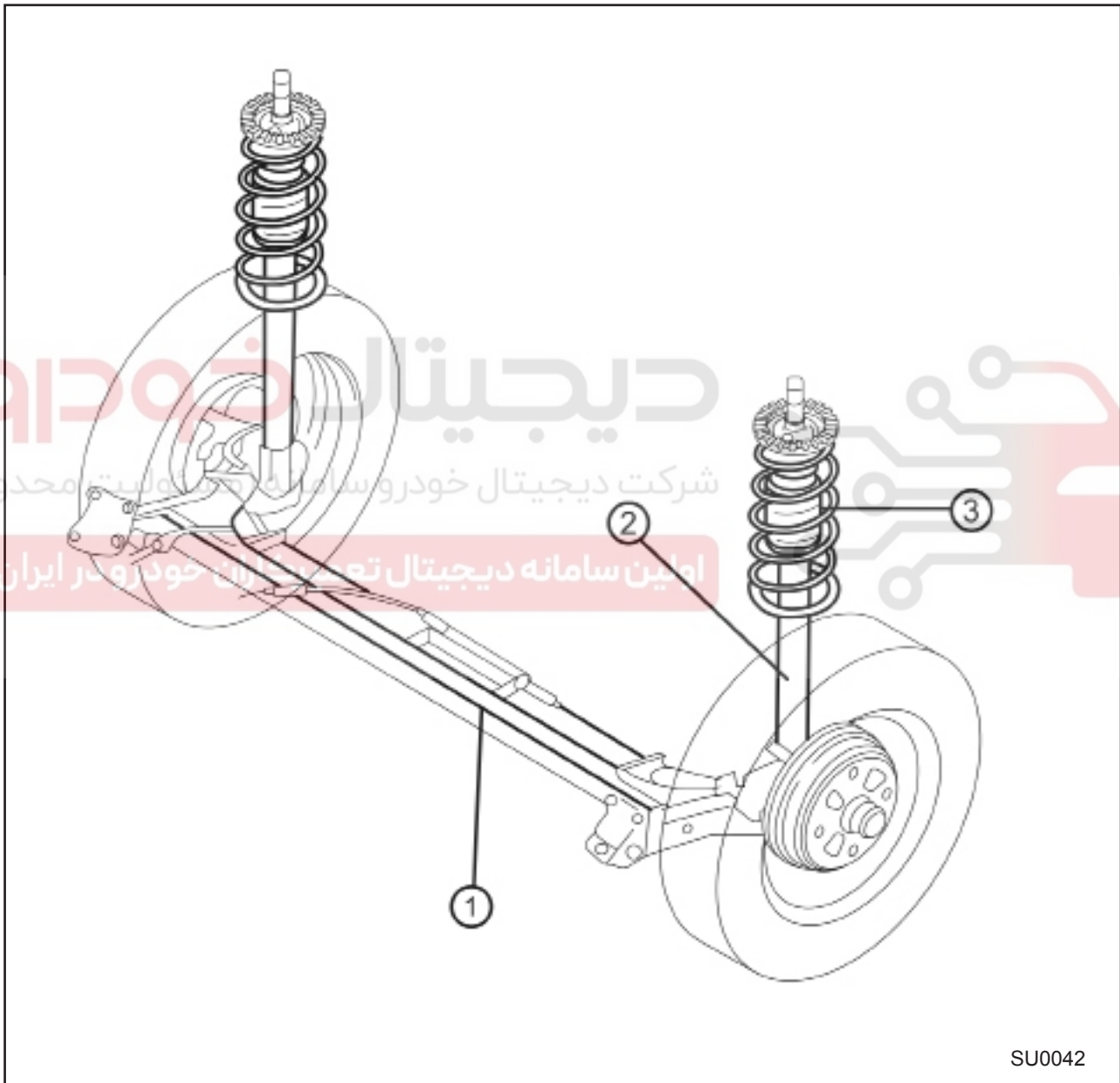
اولین سامانه دیجیتال تعمیرکاران خودرو در ایران



## سیستم تعلیق عقب

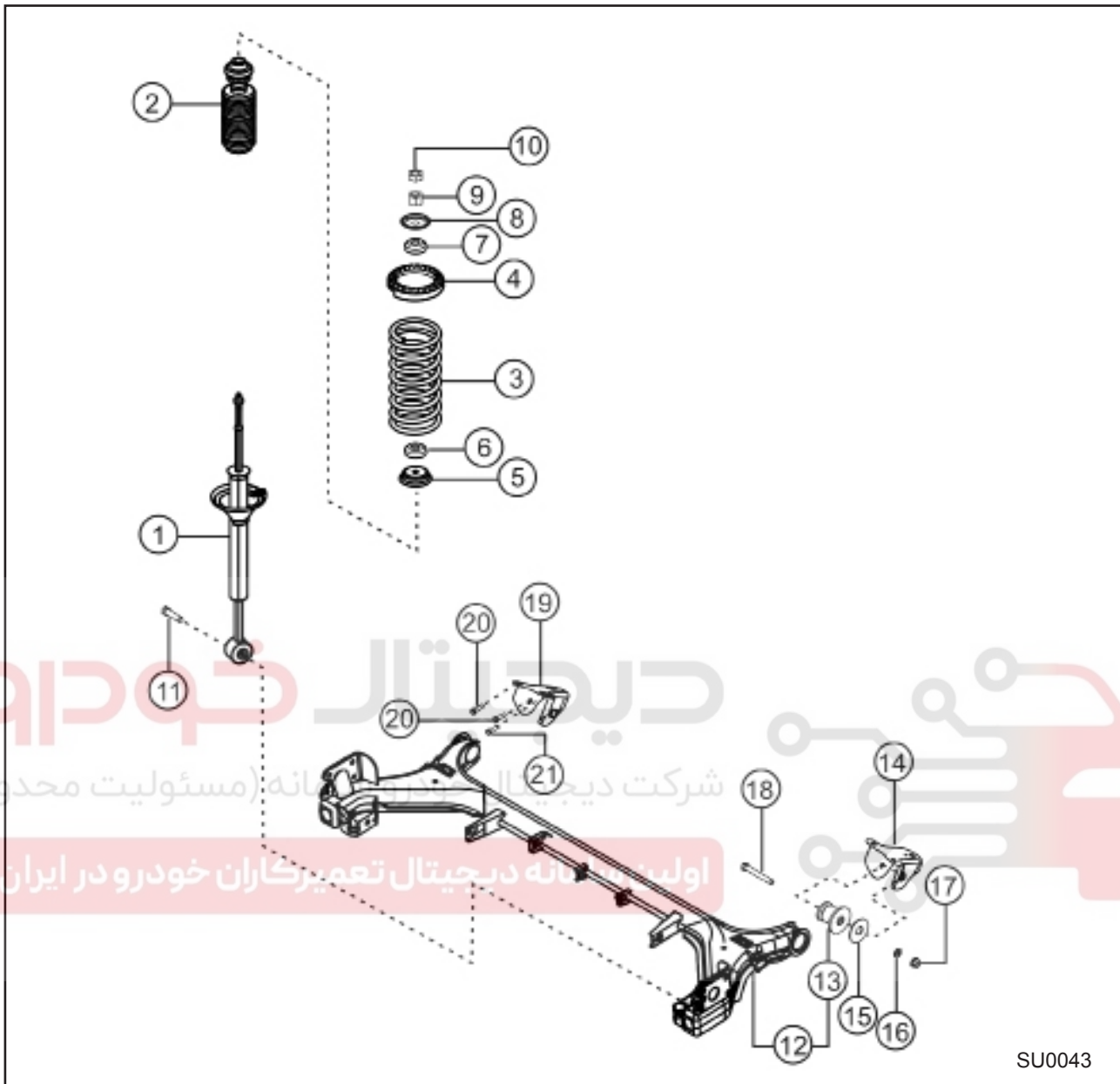
## تشریح سیستم

- سیستم تعلیق عقب از نوع اکسل پیچشی مجهز به فنر لول و ضربه گیر می باشد . عملکرد این سیستم به قرار زیر است :
- چرخها که دارای عملکرد نیمه مستقل می باشند بوسیله بازوهای کشنده متصل به اتاق ، کشیده می شوند و توسط میل اکسل بطور صلب به یکدیگر متصل می شوند.
  - میل اکسل هم محوری بازوهای کشنده را فراهم می نماید و با پیچ خوردن اجازه عملکرد نسبتاً مستقل هر یک از چرخها را می دهد.
  - به منظور عدم انتقال ارتعاشات جاده به اتاق از بوشهای لاستیکی محکم که بر روی میل اکسل قرار می گیرند استفاده شده است.



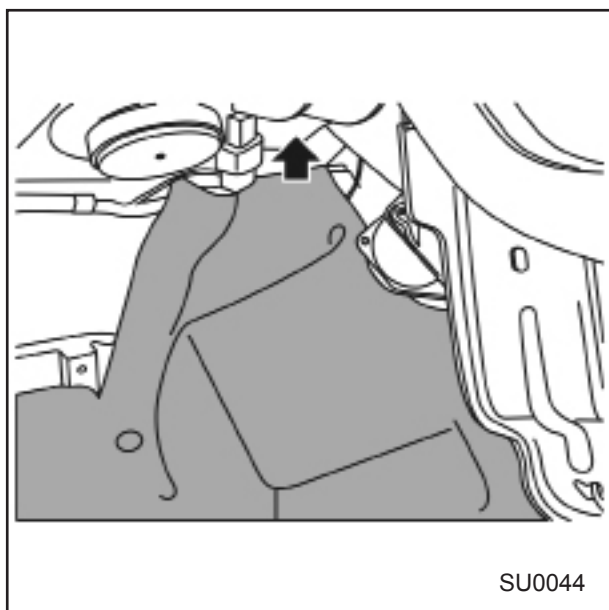
- ۱- اکسل پیچشی
- ۲- کمک فنر عقب
- ۳- فنر لول عقب



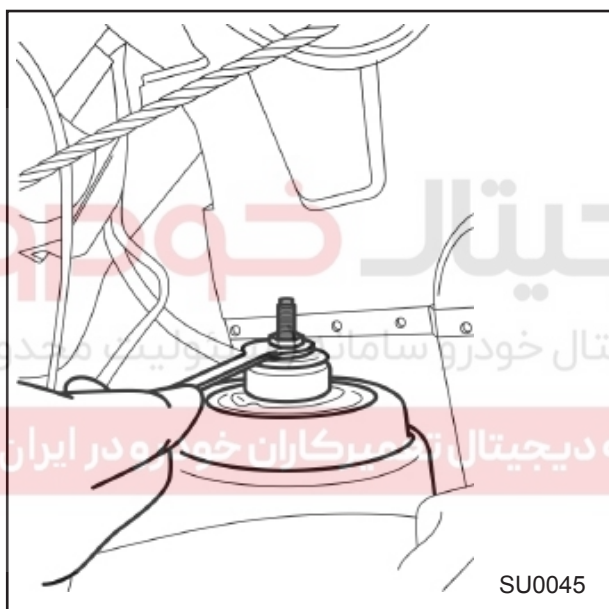


SU0043

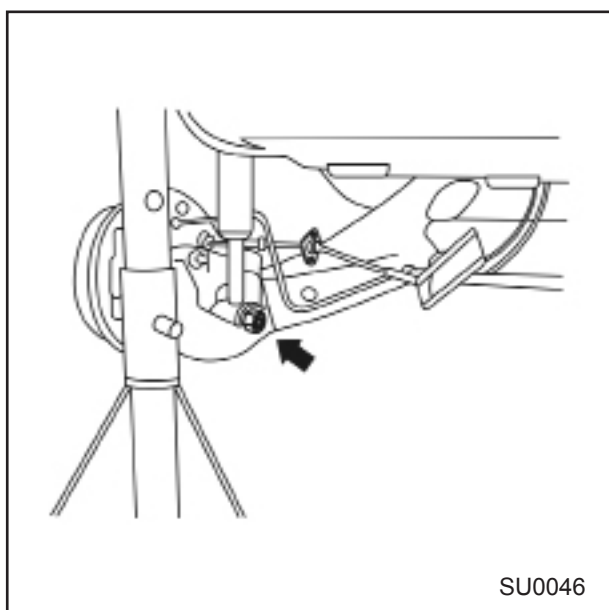
- |                          |                           |
|--------------------------|---------------------------|
| ۱۲- اکسل پیچشی           | ۱- کمک فنر عقب            |
| ۱۳- بوش لاستیکی          | ۲- گردگیر کمک فنر         |
| ۱۴- پایه اکسل پیچشی راست | ۳- فنر لول عقب            |
| ۱۵- واشر                 | ۴- واشر بالای کمک فنر عقب |
| ۱۶- واشر                 | ۵- استپر                  |
| ۱۷- مهره                 | ۶- بوش پایینی کمک فنر     |
| ۱۸- پیچ                  | ۷- بوش بالای کمک فنر      |
| ۱۹- پایه اکسل پیچشی چپ   | ۸- واشر                   |
| ۲۰- پیچ                  | ۹- مهره                   |
| ۲۱- پیچ                  | ۱۰- مهره                  |
|                          | ۱۱- پیچ                   |



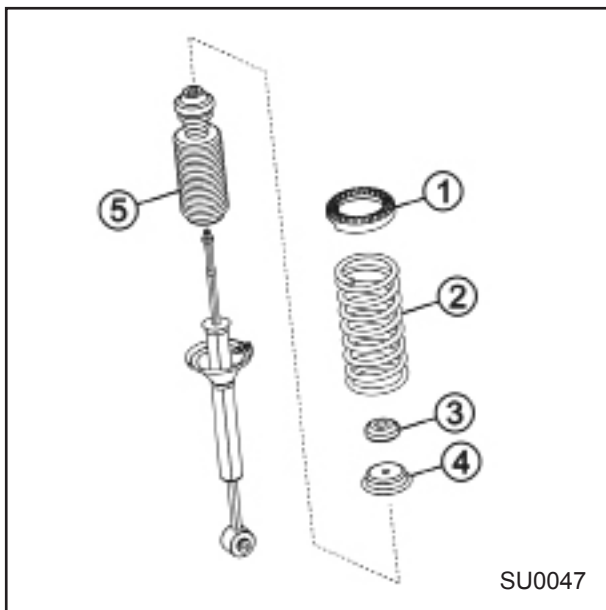
- ترتیب پیاده و سوار کردن فنر و کمک فنر عقب
- ۱- قسمت عقب اتومبیل را جک زده و زیر آن خرک بگذارید.
  - ۲- مطابق شکل با کمک دست روکش آستر گلگیر عقب را باز کنید.



- ۳- مهره و بوشهای ( بالای ) اتصال را باز کنید.



- ۴- پیچ پایینی کمک فنر را جدا کرده بدین ترتیب کمک فنر را باز کنید.



SU0047

۵- قطعات زیر را از کمک فنر جدا کنید:

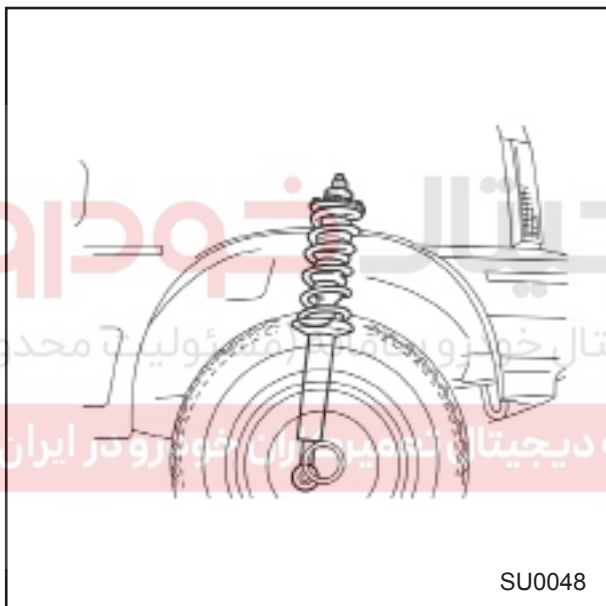
۱- نشیمنگاه فنر

۲- فنر لول

۳- بوش (پایین)

۴- نشیمنگاه زیری فنر

۵- ضربه گیر لاستیکی



SU0048

### سوار کردن کمک فنر عقب

کلید مراحل بالا به روش عکس انجام می پذیرد.

### بازدید

نکات قابل توجه هنگام بازدید

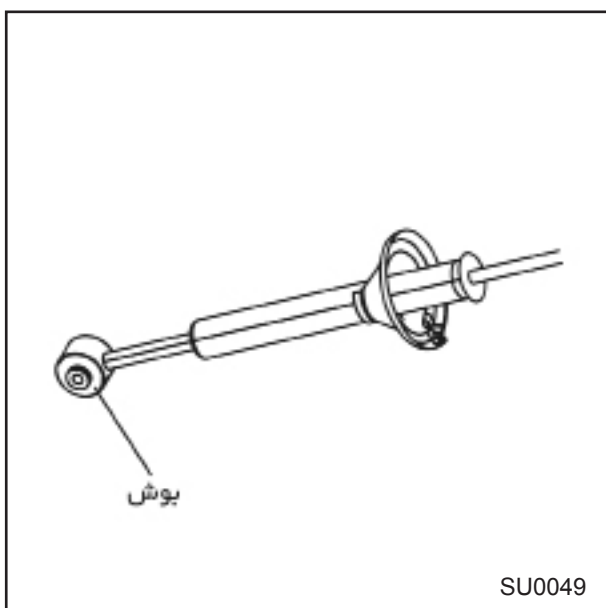
موارد زیر را بازدید کرده و در صورت لزوم قطعات

مربوطه را تعمیر و یا تعویض کنید.

۱- نشن روغن و یا شنیده شدن صدای غیر عادی از

کمک فنر

۲- شل شدن پیچ و مهره های اتصال کمک فنر ها



SU0049

۳- آسیب دیدگی و یا ساییدگی بوش کمک فنر در

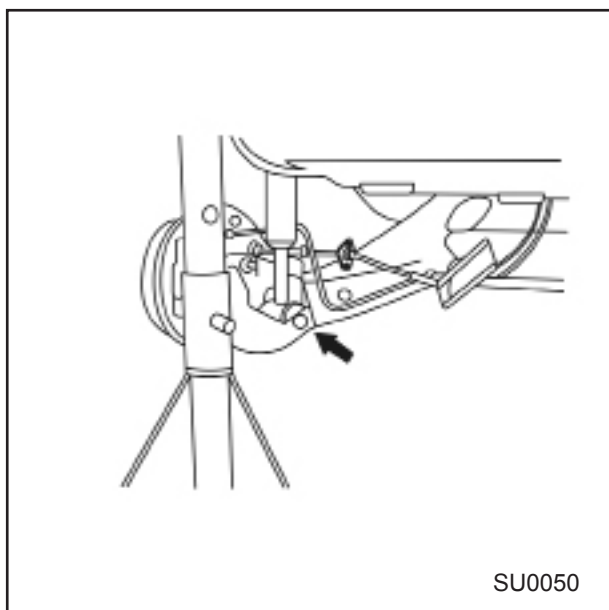
صورت مشاهده هر گونه عیب و نقصی ، مجموعه

کمک فنر را تعویض نمایید.

**توجه:** کمک فنر های عقب می بایست به گونه ای

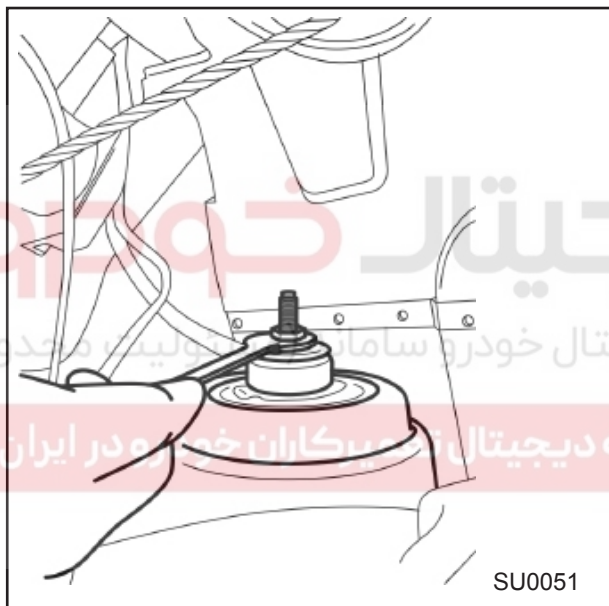
برروی اکسل عقب نصب گردند که راستای براکت

سنسور ABS به سمت خارج خودرو قرارگیرد.



نکات قابل توجه هنگام نصب کمک فنر عقب  
 ۱- پیچ پایین کمک فنر را تا حد استاندارد آن سفت کنید.

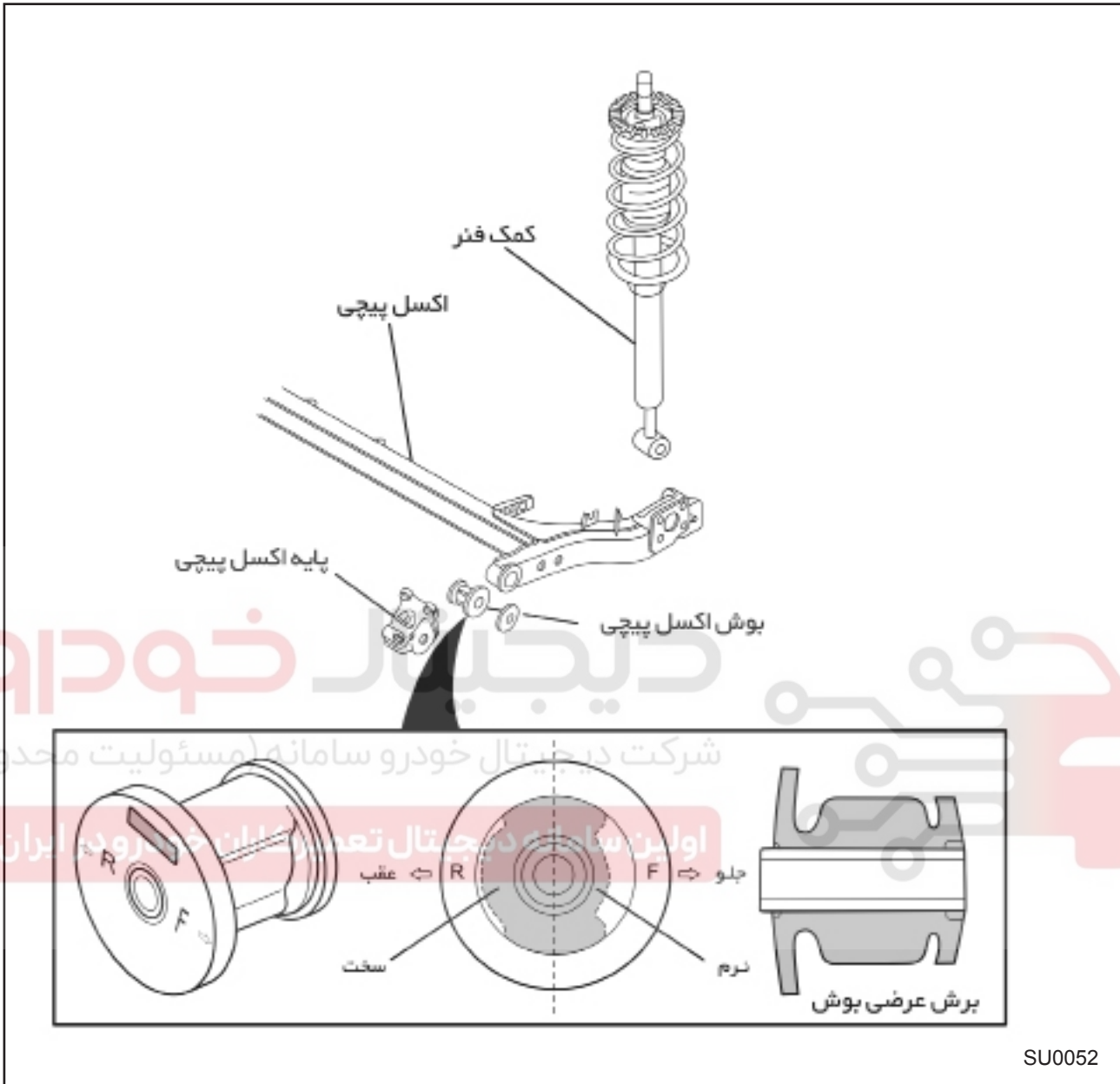
گشتاور سفت کردن: ۵۵-۶۹ نیوتن متر  
 ( ۷-۵/۶۰ کیلوگرم متر )



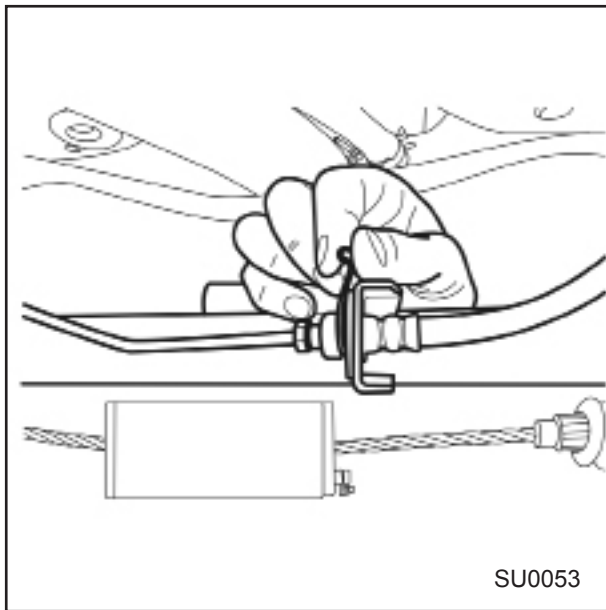
۲- مهره نصب کمک فنر را تا حد استاندارد آن سفت کنید.

گشتاور سفت کردن: ۱۶-۲۴ نیوتن متر  
 ( ۲/۴۴-۱/۶۳ کیلوگرم متر )

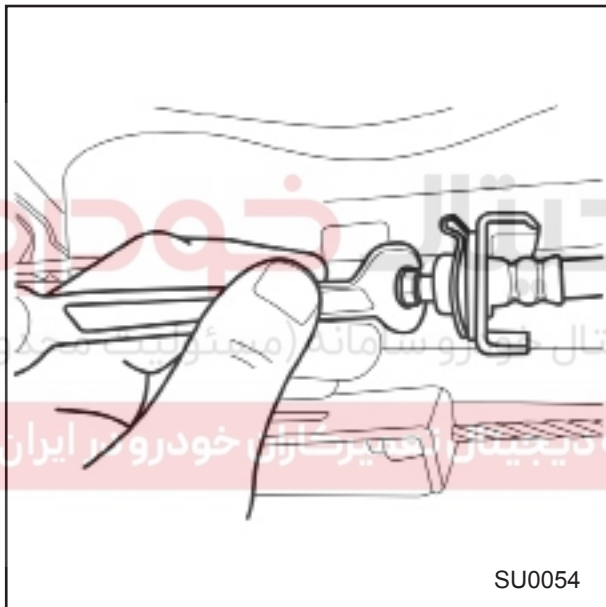
باز و بستن بوش اکسل پیچشی  
بوش اکسل پیچشی



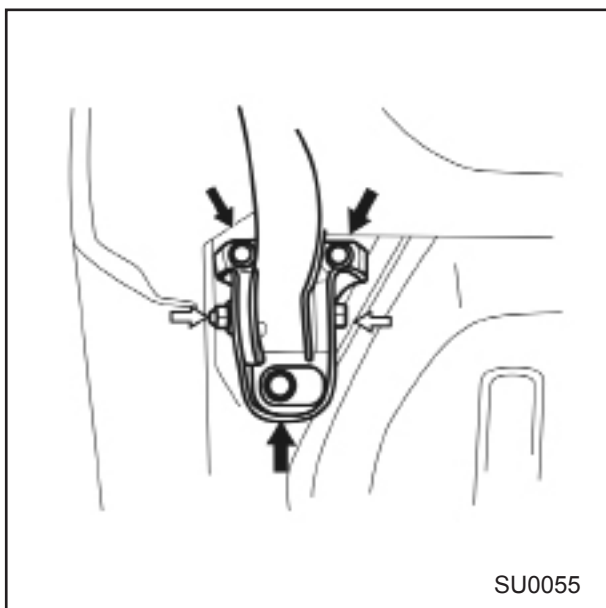
شکل بالا نحوه قرار گرفتن بوش اکسل پیچشی را نشان می دهد



- ترتیب باز و بستن بوش اکسل پیچشی
- ۱- قسمت عقب اتومبیل را جک زده و زیر آن خرک بگذارید
  - ۲- پیچ چرخ را باز کرده و لاستیک و رینگ را در آورید.

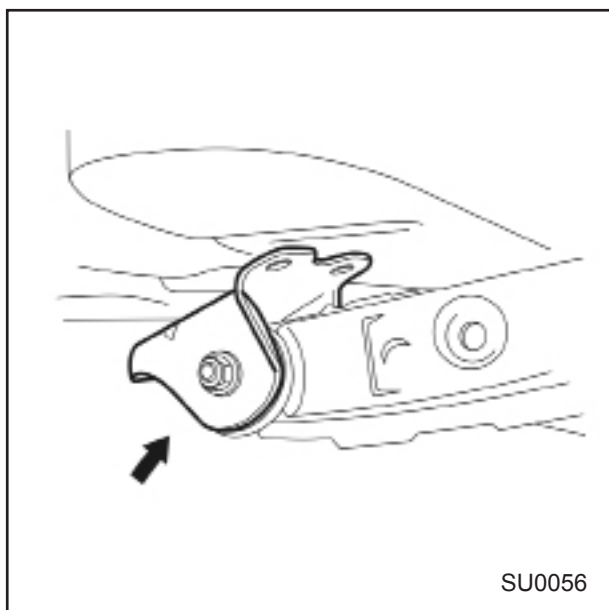


- ۳- خار دو شاخه شیلنگ ترمز را در آورید.
- ۴- لوله ترمز را مطابق شکل باز کنید

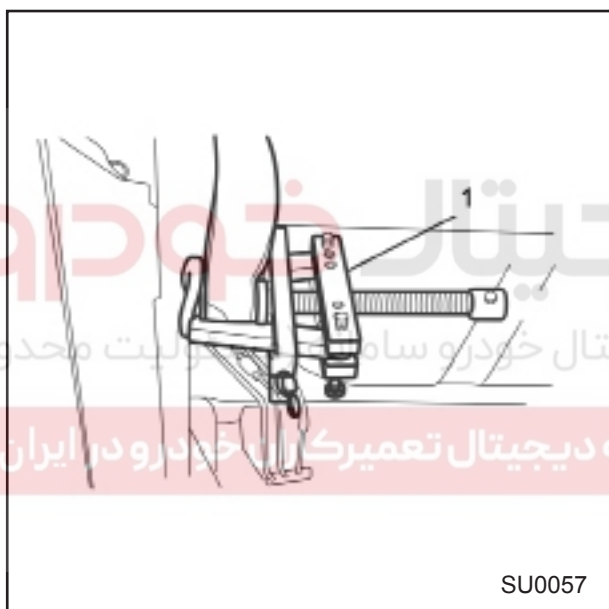


- ۵- پیچ و مهره های اتصال را باز نمایید.

۶- تکیه گاه اکسل پیچشی را باز نمایید.



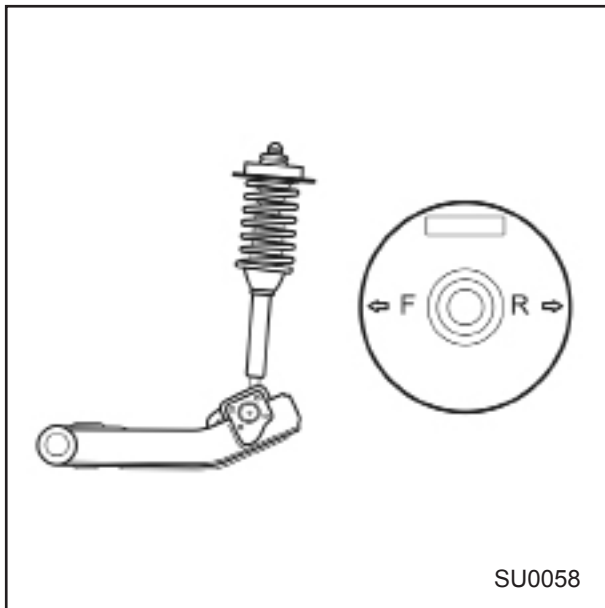
۷- با استفاده از پولی کش مناسب بوش را خارج نمایید.  
۱- پولی کش



دیجیتال خودرو  
شرکت دیجیتال خودرو سامان (با محدودیت)  
اولین سامانه دیجیتال تعمیرگاه خودرو در ایران

نکات قابل توجه هنگام نصب بوش اکسل پیچشی

۱- بوش را مطابق شکل داخل اکسل پیچشی قرار دهید



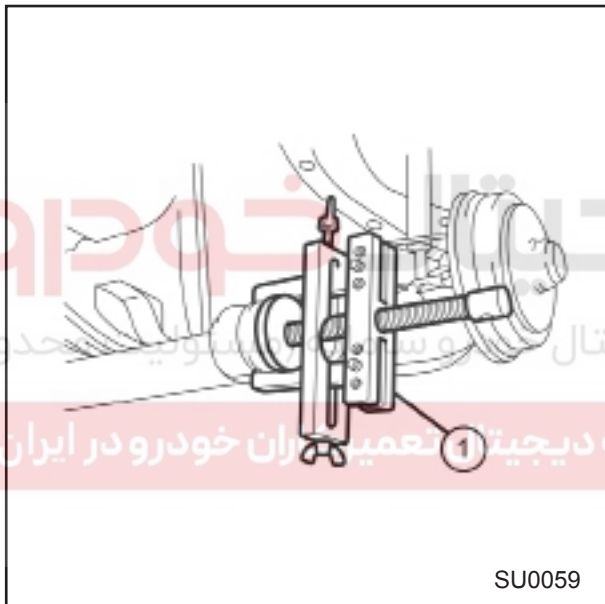
SU0058

۲- با استفاده از پولی کش مناسب بوش اکسل پیچشی را در داخل اکسل پرس کنید.

۱- پولی کش

**توجه:** برای نصب بوش از محلول آب و صابون استفاده کنید.

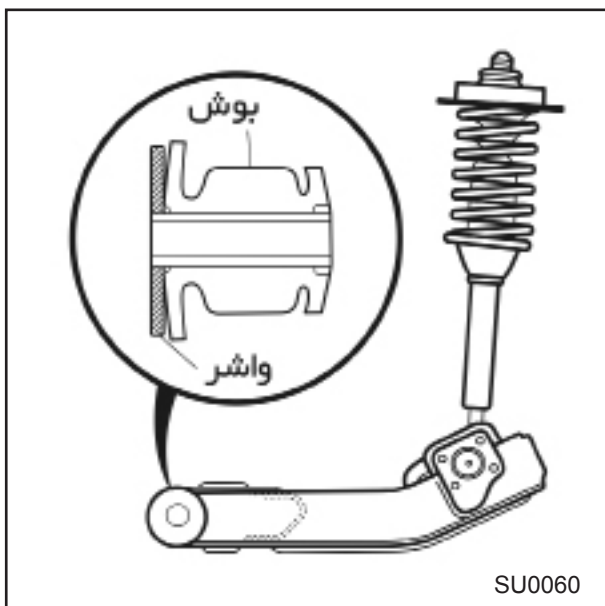
هرگز از گریس و یا روغن استفاده نکنید.



SU0059

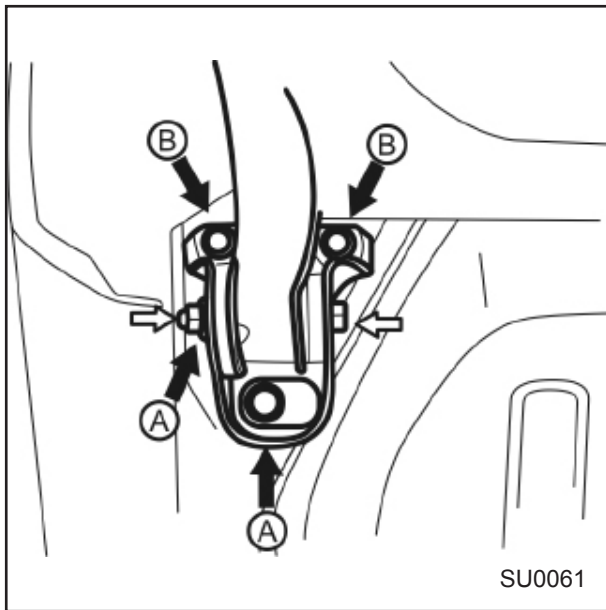
۳- واشر را روی بوش اکسل پیچشی قرار داده و تکیه

گاه اکسل پیچشی را نصب کنید.



SU0060





۴- جهت نصب تکیه گاه اکسل پیچشی پیچ و مهره های مشخص شده روی شکل را سفت کنید.

میزان گشتاور پیچ های (A) : ۹۵-۱۱۹ نیوتن متر  
( ۹/۷-۱۲ کیلوگرم متر )

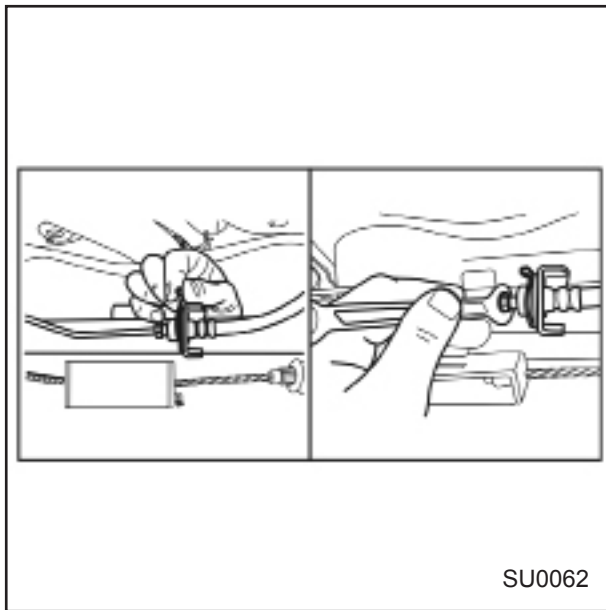
میزان گشتاور پیچ های (B) : ۵۵-۶۹ نیوتن متر  
( ۵/۶۰-۷ کیلوگرم متر )

# دیجیتال خودرو

شرکت دیجیتال خودرو سامانه (مسئولیت محدود)

اولین سامانه دیجیتال تعمیرکاران خودرو در ایران





## پیاده و سوار کردن اکسل پیچشی

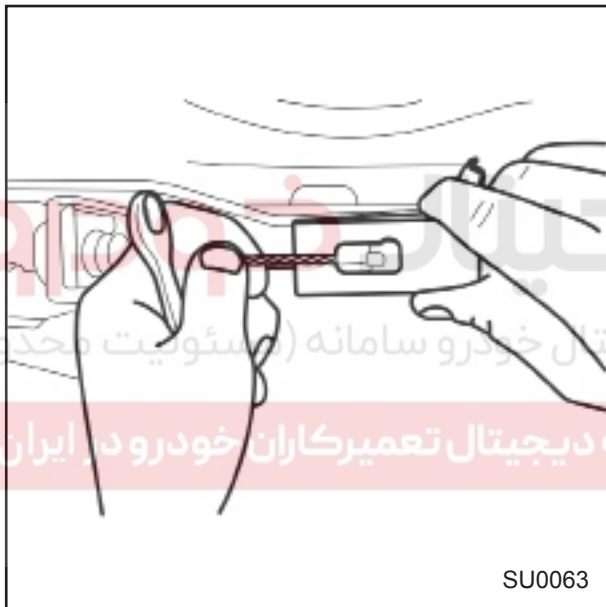
ترتیب پیاده و سوار کردن اکسل پیچشی

۱- قسمت عقب اتومبیل را جک زده و زیر آن خرک بگذارید.

۲- پیچ چرخ را باز کرده و لاستیک و رینگ را در آورید

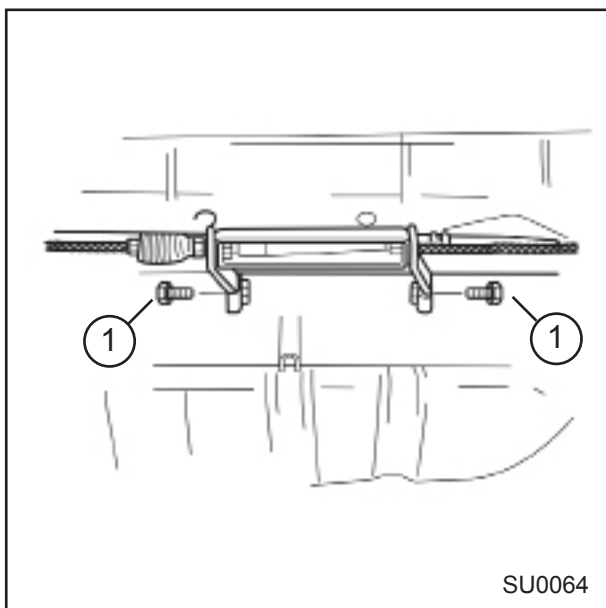
۳- خار دو شاخه شیلنگ ترمز را باز کنید و لوله ترمز را مطابق شکل باز کنید.

۴- رابط سیستم ترمز دستی را جدا کنید

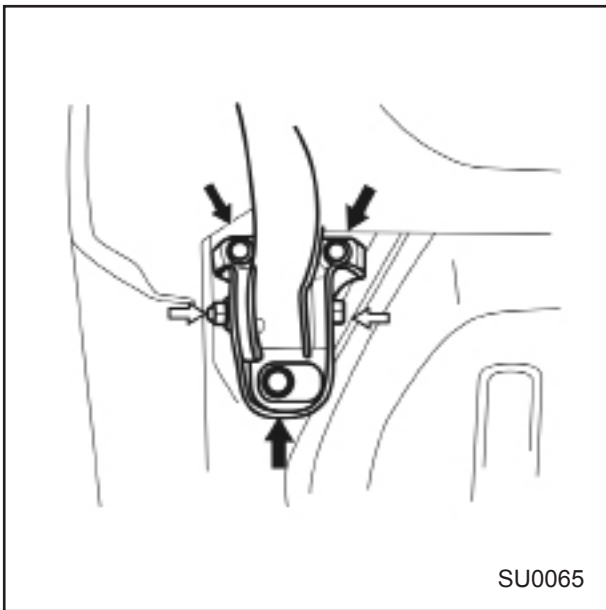


۵- پیچ ها را به طریقی که نشان داده شده است باز کنید.

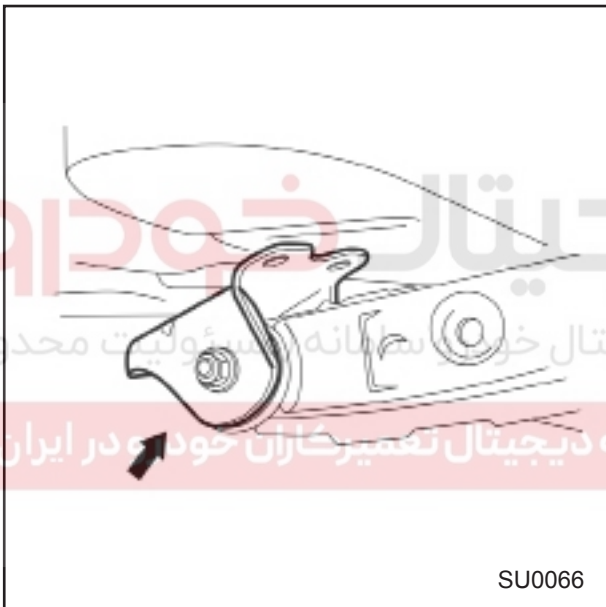
۱- پیچ ها

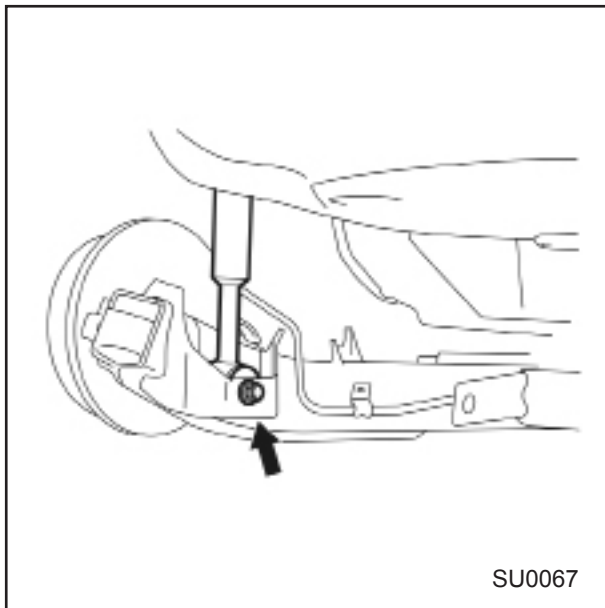


۶- پیچ و مهره های اتصال را باز نمایید



۷- تکیه گاه اکسل پیچشی را باز کنید.





SU0067

۸- پیچ اتصال کمک فنر را باز کرده و اکسل پیچشی را از اتومبیل باز کنید.

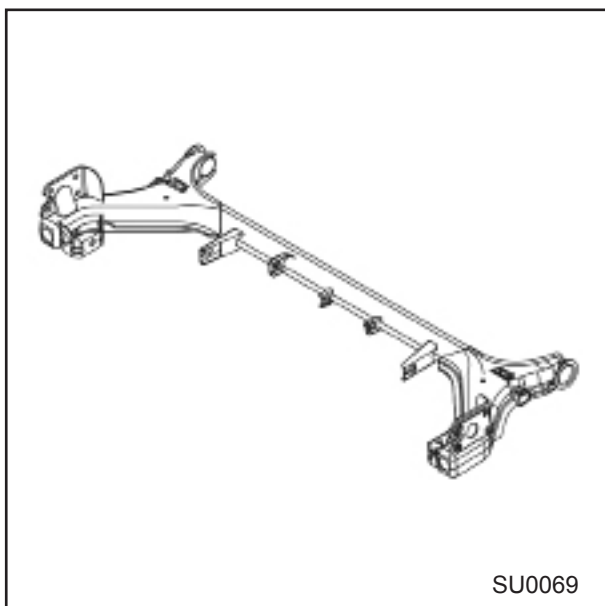


SU0068

### سوار کردن اکسل پیچشی

کلیه مراحل بالا به روش عکس انجام می پذیرد و رگلاژ مجموعه ترمز دستی صورت پذیرد. لازم به ذکر است که هنگام نصب محور تویی و کاسه چرخ، آنها را روی اکسل پیچشی قرار داده و مهره ها را تا حد استاندارد سفت کنید.

گشتاور سفت کردن: ۴۳-۶۱ نیوتن متر  
( ۴/۴-۶/۲ کیلوگرم متر )



SU0069

نکته قابل توجه هنگام بازدید اکسل پیچشی :  
اکسل پیچشی را از نظر وجود هر گونه آسیب دیدگی ترک خوردگی و یا خمیدگی بازدید کرده و در صورت لزوم آن را تعویض کنید.

# دیجیتال خودرو

شرکت دیجیتال خودرو سامانه (مسئولیت محدود)

اولین سامانه دیجیتال تعمیرکاران خودرو در ایران

