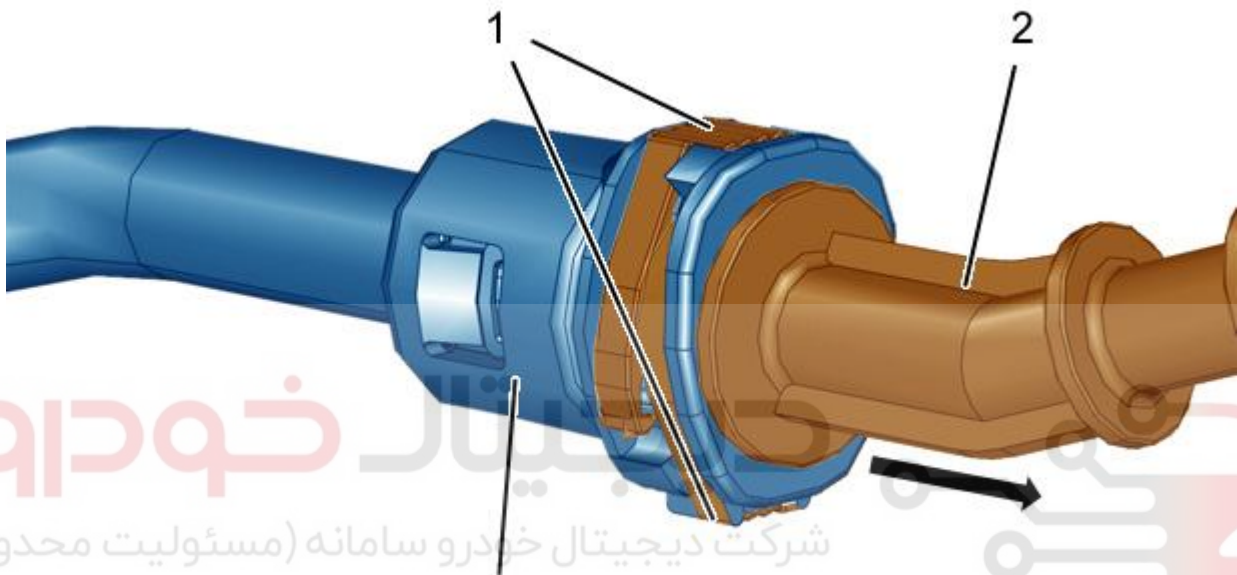


باز و بست : اتصالات قفل شونده سیستم تغذیه سوخت**اخطار : رعایت نکات ایمنی و نظافت ضروری است.****۱-نوع 1:****۱-۱-بازکردن**

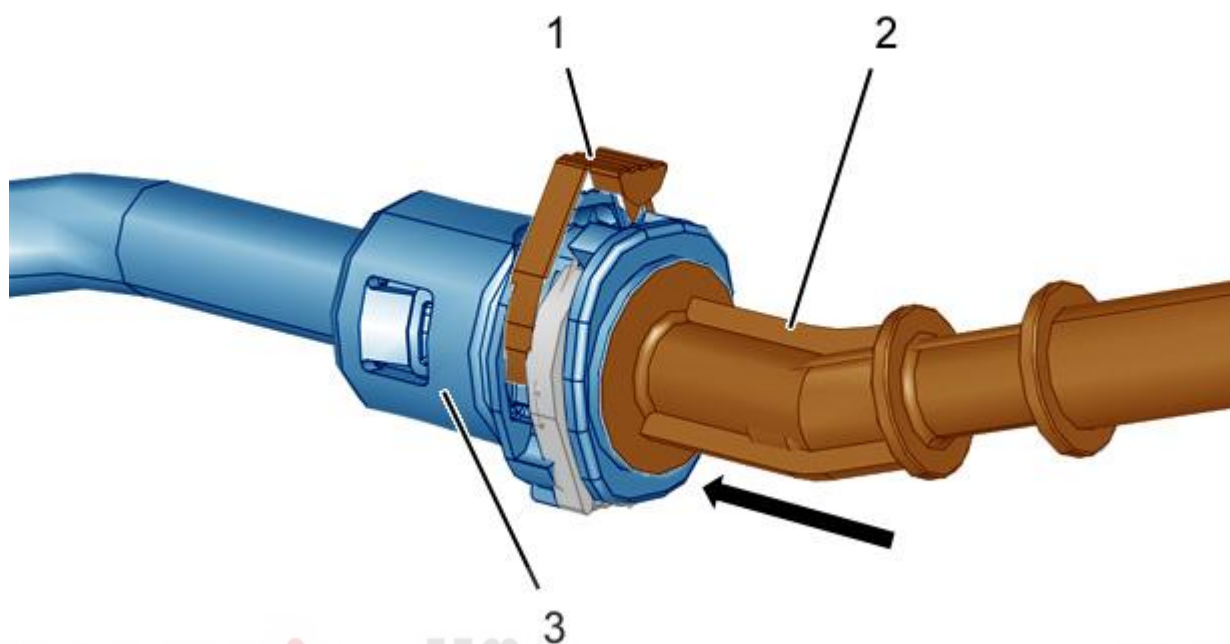
شرکت دیجیتال خودرو سامانه (مسئولیت محدود)

اولین سامانه دیجیتال تعمیرکاران خودرو در ایران

شکل: B1HG4IPD

به طور هم زمان روی 2 عدد پین (1) فشار وارد کنید.
 لوله (2) را از اتصال قفل شونده (3) جدا کنید (در جهت فلاش).
 احتیاط : استفاده از ابزار برای اعمال فشار روی 2 عدد پین (1) ممنوع می باشد.

۱-۲-بستن



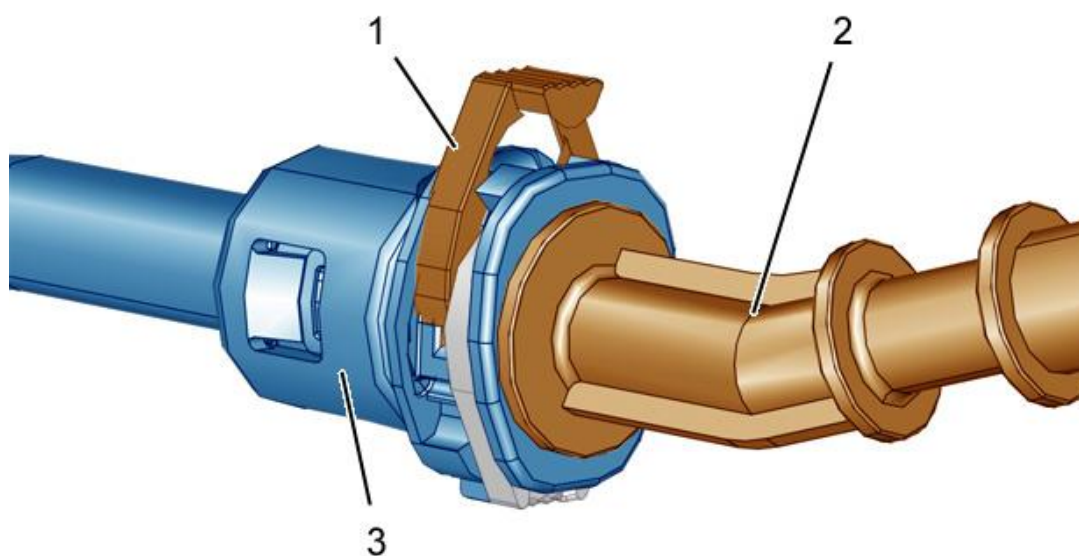
دیجیتال خودرو

شرکت دیجیتال خودرو سامانه (مسئولیت محدود)

شکل: B1HG4IQD

احتیاط : با استفاده از روغن موتور تمیز آیندها (اورینگ ها) کمی به روغن آغشته کنید .

لوله (2) را داخل اتصال قفل شونده (3) جابزنید تا پین (1) بیرون آید .



شکل : B1HG4IRD

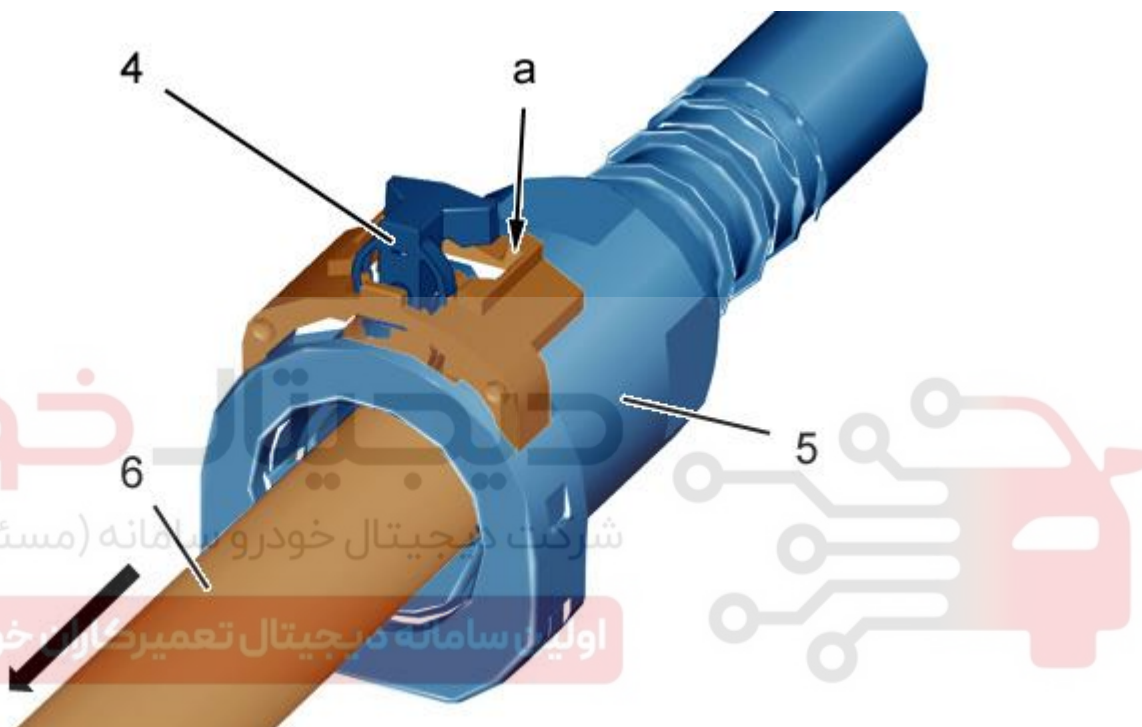
روی پین (1) فشار وارد کرده اتصال قفل شونده (3) قفل شود.

به آرامی لوله (2) بکشید و قفل شدن اتصال را بررسی کنید.

نکته : لوله (2) باید در خط مرکزی اتصال قفل شونده (3) جابرد.

۲- نوع 2:

۲-۱- باز کردن



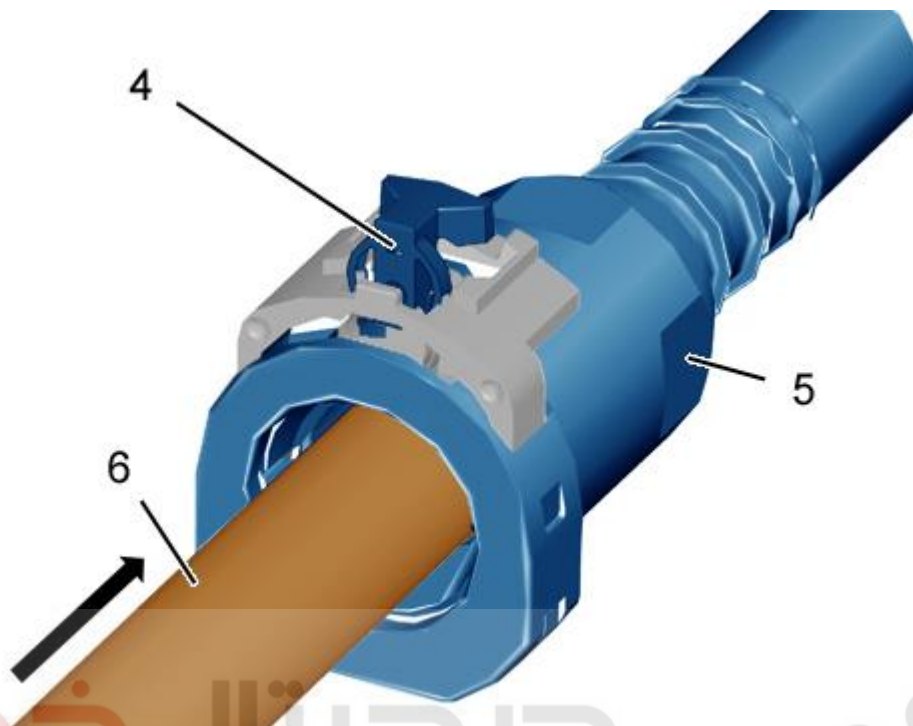
شکل : B1HG4ISD

پین (4) را آزاد کنید.

فشار وارد کنید (در محل "a").

لوله (6) را از اتصال قفل شونده (5) جدا کنید (در جهت فلش).

۲-۲- بستن

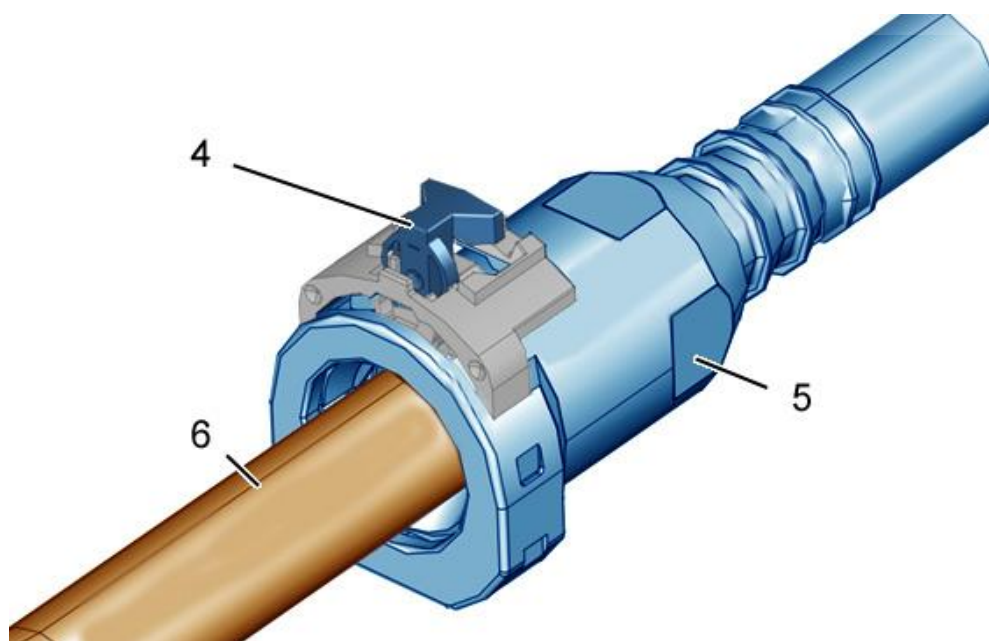


دیجیتال خودرو

شرکت دیجیتال خودرو سامانه (مسئولیت محدود)
 احتیاط : با استفاده از روغن موتور تمیز آیندها (اورینگ ها) کمی به روغن آغشته کنید .

شکل : B1HG4ITD

لوله (6) را داخل اتصال قفل شونده (5) جابزنید تا پین (4) بیرون آید .

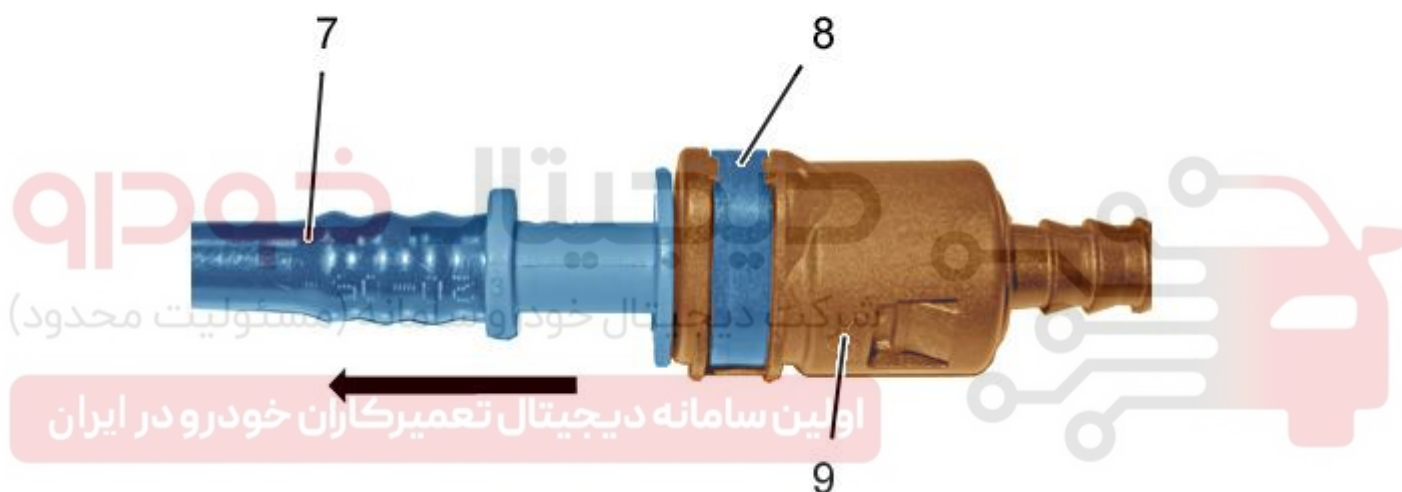


شکل : B1HG4IUD

روی پین (4) فشار وارد کرده تا (اتصال قفل شونده) (5) قفل شود.
به آرامی لوله (6) بکشید و قفل شدن اتصال را بررسی کنید.
نکته: لوله (6) باید در خط مرکزی اتصال قفل شونده (5) جابروود.

۳- نوع 3:

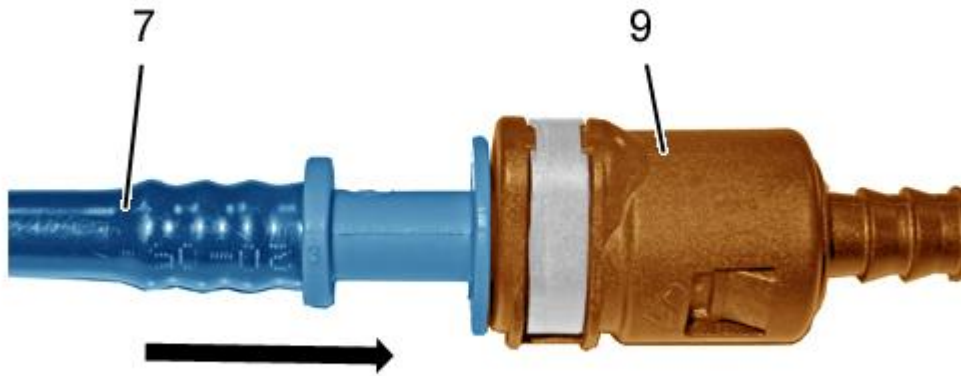
۳-۱- باز کردن



شکل : B1HG4IVD

روی ضامن حلقه ای (8) فشار وارد .
لوله (7) را از اتصال قفل شونده (9) جدا کنید (در جهت فلاش).
احتیاط : استفاده از ابزار برای اعمال فشار روی ضامن حلقه ای (8) ممنوع می باشد.

۳-۲-۲- بستن



دیجیتال خودرو

شرکت دیجیتال خودرو سامانه (مسئولیت محدود)

شکل : B1HG4IWD

احتیاط : با استفاده از روغن موتور تمیز آیندها (اورینگ ها) کمی به روغن آغشته کنید .

لوله (7) را داخل (اتصال قفل شونده) (9) جابزینید .

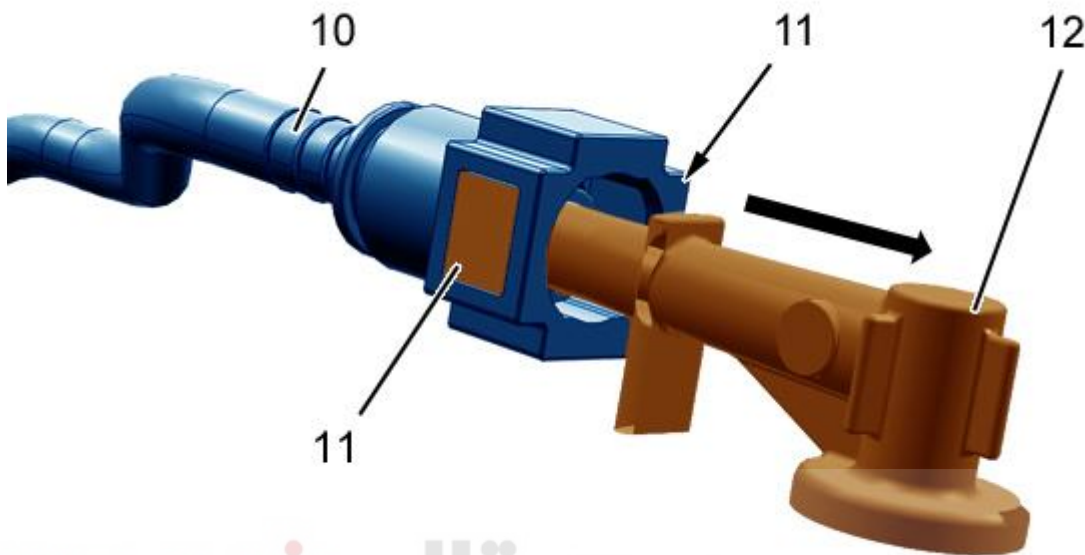
پوشش سامانه دیجیتال تعمیرکاران خودرو در ایران

به آرامی لوله (7) بکشید و قفل شدن اتصال را بررسی کنید.

نکته : لوله (7) باید در خط مرکزی اتصال قفل شونده (9) جابزود.

۴-نوع 4 :

۴-۱- باز کردن



دیجیتال خودرو

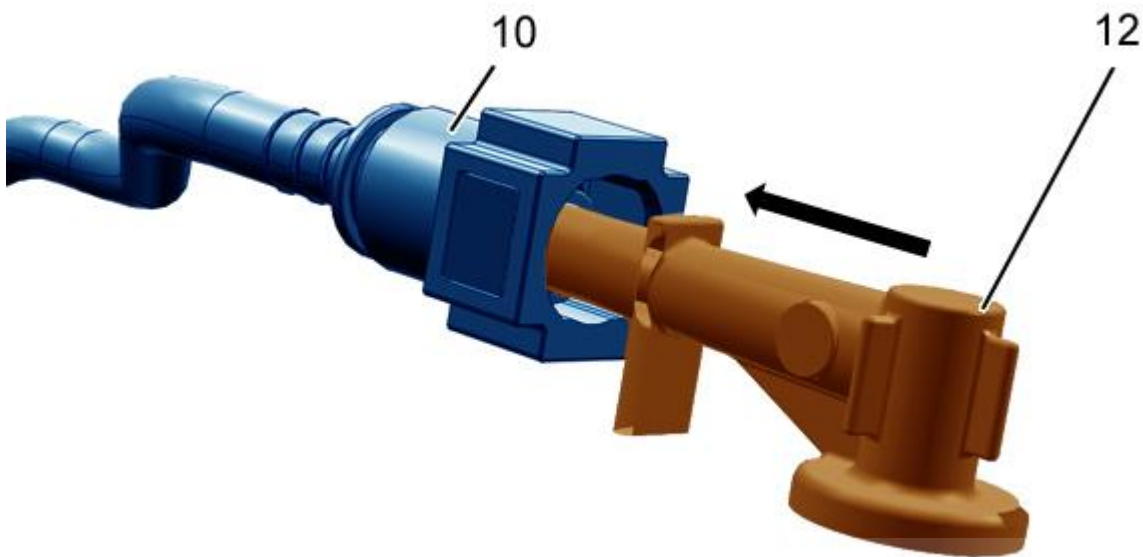
شرکت دیجیتال خودرو سامانه (مسئولیت محدود)

شکل : B1HG4IXD

به طور هم زمان روی 2 عدد پین (11) فشار وارد کنید. به دیجیتال تعمیرکاران خودرو در ایران لوله (10) را از اتصال قفل شونده (12) جدا کنید (در جهت فلاش).

احتیاط : استفاده از ابزار برای اعمال فشار روی 2 عدد پین (11) ممنوع می باشد.

۴-۲-۴-بستن



دیجیتال خودرو

شرکت دیجیتال خودرو سامانه (مسئولیت محدود)
 احتیاط : با استفاده از روغن موتور تمیز آیندها (اورینگ ها) کمی به روغن آغشته کنید .

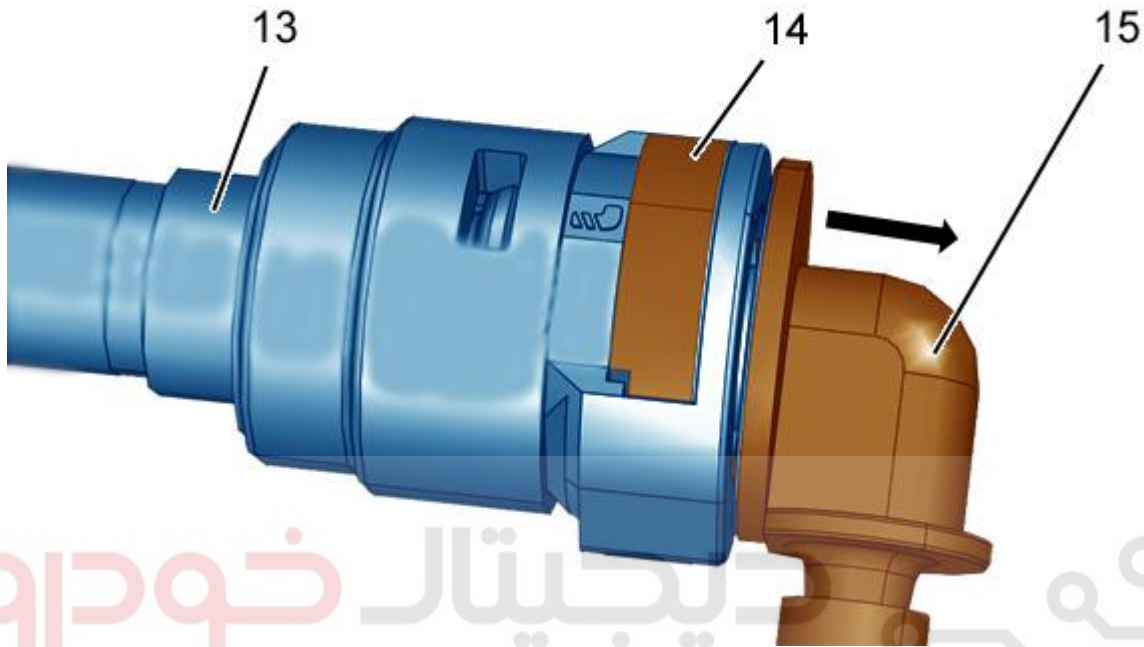
شکل : B1HG4IZD

لوله (12) را داخل اتصال قفل شونده (10) جابزنید .

به آرامی لوله (12) بکشید و قفل شدن اتصال را بررسی کنید.

نکته : لوله (12) باید در خط مرکزی اتصال قفل شونده (10) جابروند.

۵- نوع 5 :
۵-۱- باز کردن



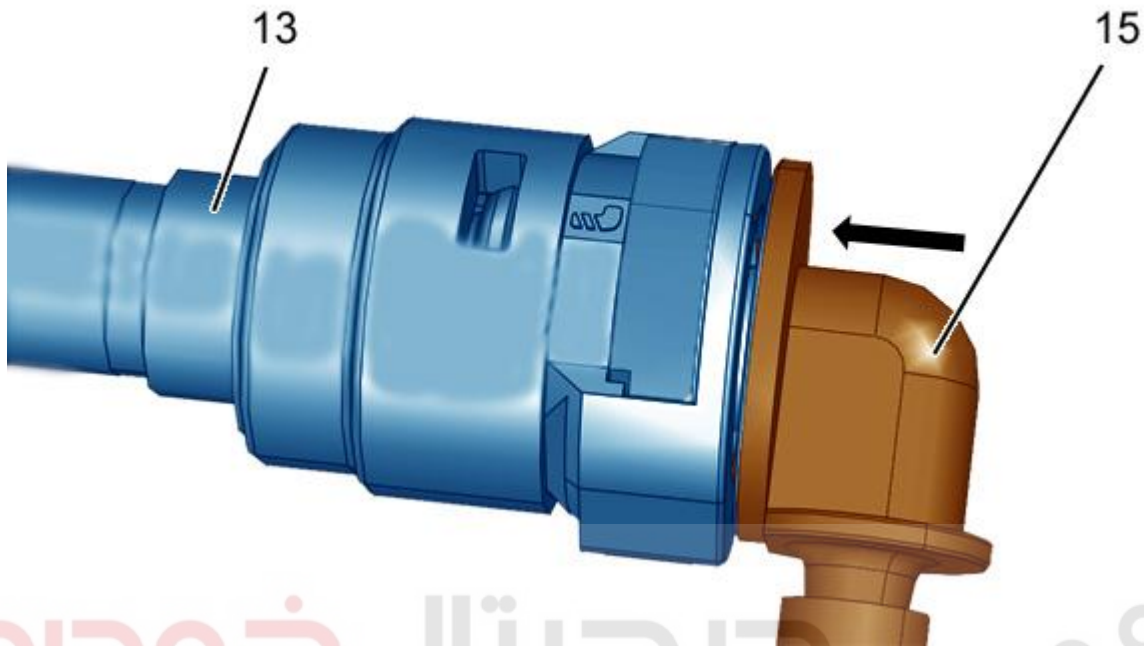
شرکت دیجیتال خودرو سامانه (مسئولیت محدود)

شکل : B1HG4J0D

روی ضامن حلقه ای (14) فشار وارد . اولین سامانه دیجیتال تعمیرکاران خودرو در ایران
لوله (15) را از اتصال قفل شونده (13) جدا کنید (در جهت فلاش).

احتیاط : استفاده از ابزار برای اعمال فشار روی ضامن حلقه ای (14) ممنوع می باشد.

۵-۲-بستن



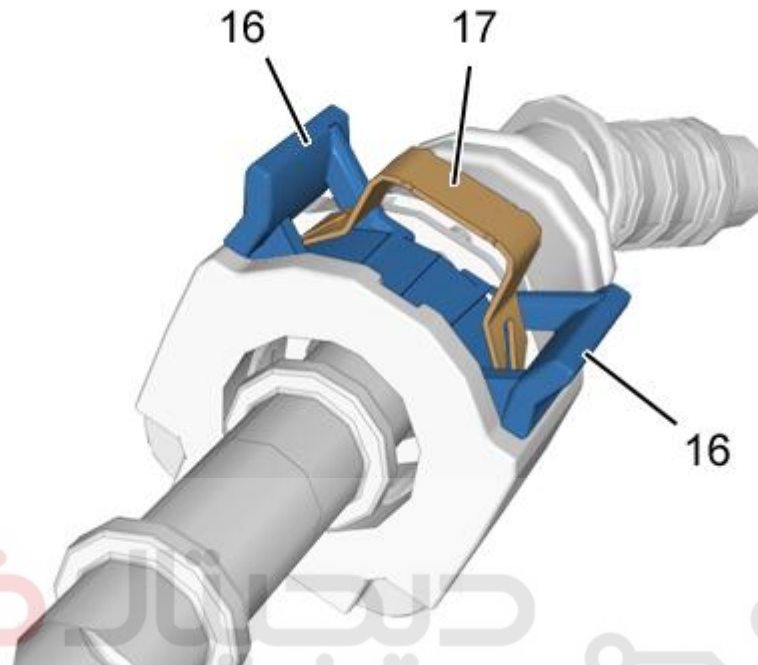
شکل : B1HG4J1D
 احتیاط : با استفاده از روغن موتور تمیز آیندها (اورینگ ها) کمی به روغن آغشته کنید .
 لوله (15) را داخل اتصال قفل شونده (13) جایزید .

به آرامی لوله (15) بکشید و قفل شدن اتصال را بررسی کنید.

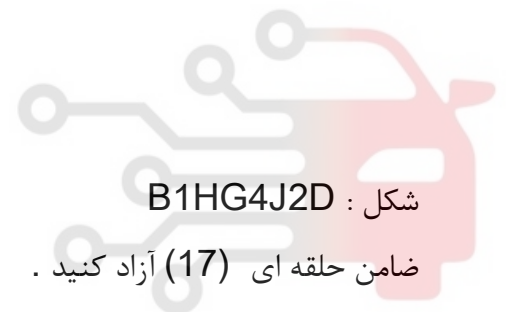
نکته : لوله (15) باید در خط مرکزی (اتصال قفل شونده) (13) جابروود.

۶- نوع 6:

۶-۱- باز کردن



دیجیتال خودرو
شرکت دیجیتال خودرو سامانه (مسئولیت محدود)

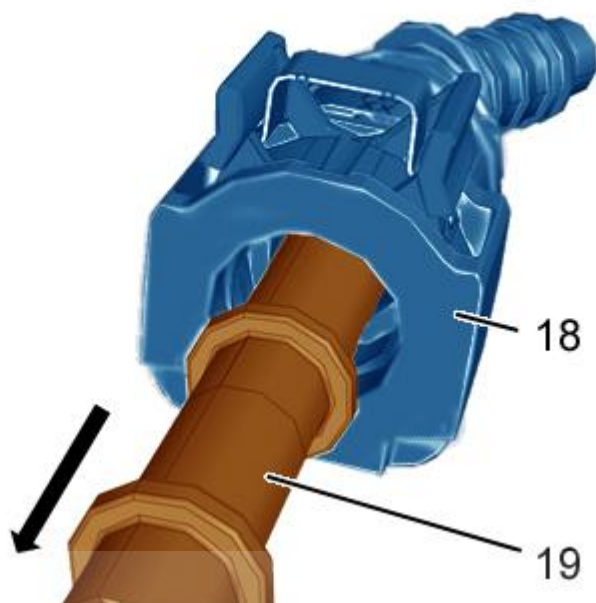


شکل : B1HG4J2D

ضمین حلقه ای (17) آزاد کنید .

به طور هم زمان روی 2 عدد ضامن (16) فشار وارد کنید.

اولین سامانه دیجیتال تعمیرکاران خودرو در ایران

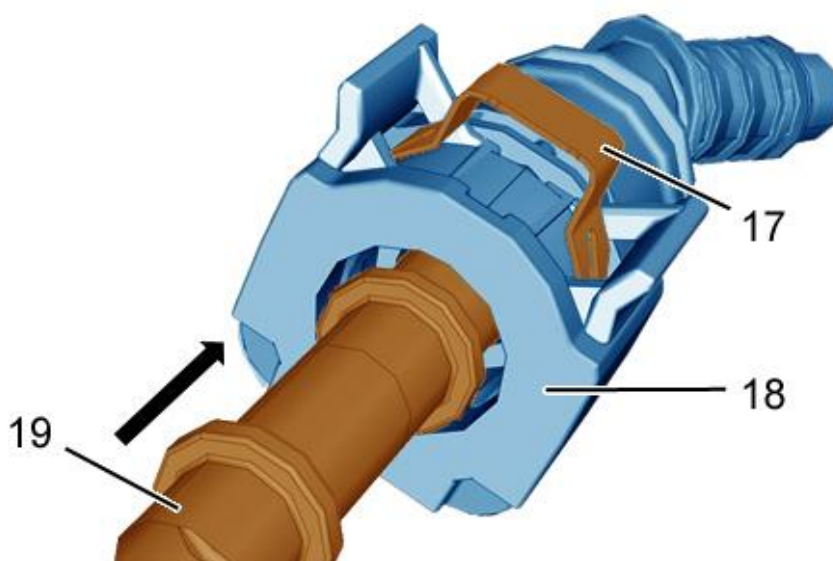


شکل : B1HG4J3D

لوله (19) را از اتصال قفل شونده (18) جدا کنید (در جهت فلاش).
 احتیاط : استفاده از ابزار برای اعمال فشار روی 2 عدد ضامن (16) ممنوع می باشد.

اولین سامانه دیجیتال تعمیرکاران خودرو در ایران

۶-۲-بستن



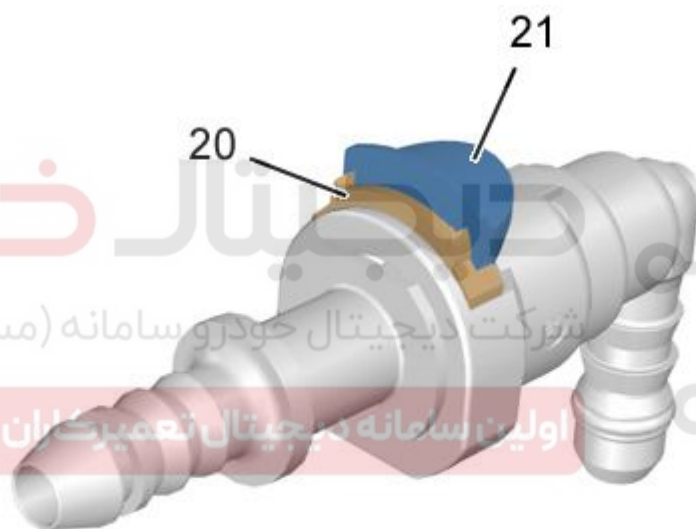
شکل : B1HG4J4D

احتیاط : با استفاده از روغن موتور تمیز آیندها (اورینگ ها) کمی به روغن آغشته کنید .
 لوله (19) را داخل اتصال قفل شونده (18) جابزنید .
 به آرامی لوله (19) بکشید و قفل شدن اتصال را بررسی کنید.

نکته : لوله (19) باید در خط مرکزی اتصال قفل شونده (18) جابروود.

۷- نوع 7 :

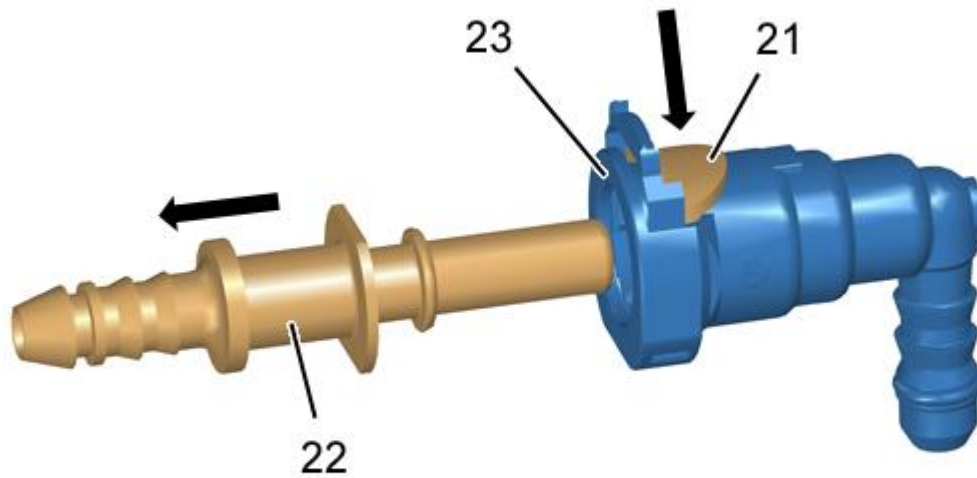
۷-۱- باز کردن



شکل : B1HG5JDD

پین (20) آزاد کنید .

روی ضامن (21) فشار وارد کنید.



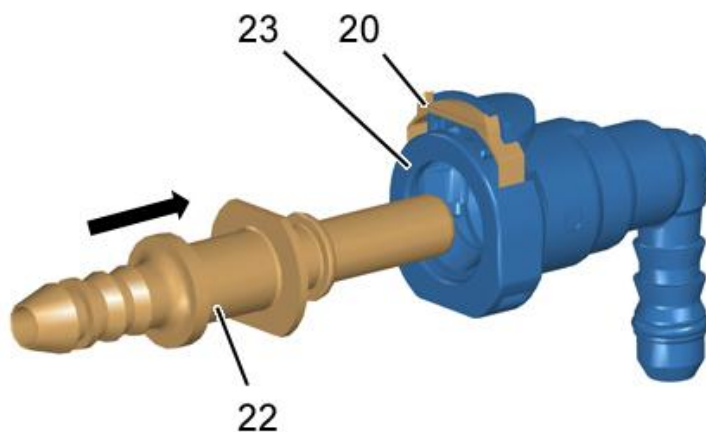
دیجیتال خودرو
شرکت دیجیتال خودرو سامانه (مسئولیت محدود)

شکل : B1HG5JED

با فشار آوردن روی ضامن (21) لوله (22) را از اتصال قفل شونده (23) جدا کنید (در جهت فلاش).

احتیاط : استفاده از ابزار برای بالا آوردن پین (20) و اعمال فشار روی ضامن (21) ممنوع می باشد. در ایران

۷-۲-بستن



شکل : B1HG5JFD

احتیاط : با استفاده از روغن موتور تمیز آیندها (اورینگ ها) کمی به روغن آغشته کنید .

لوله (22) را داخل اتصال قفل شونده (23) جابز نید .

به آرامی لوله (22) بکشید و قفل شدن اتصال را بررسی کنید.

احتیاط : استفاده از ابزار برای اعمال فشار روی پین (20) ممنوع می باشد.

روی پین (20) فشار وارد کرده تا اتصال قفل شونده قفل شود .

نکته : لوله (22) باید در خط مرکزی اتصال قفل شونده (23) جابزود.

دیجیتال خودرو

شرکت دیجیتال خودرو سامانه (مسئولیت محدود)

اولین سامانه دیجیتال تعمیرکاران خودرو در ایران

