

بستن: نیم موتور

مهم: توصیه های ایمنی و بهداشتی را رعایت کنید.

آماده سازی شاتون ها

بستن پیستون

دسته بندی نیم یاتاقان های بالایی بر روی بلوکه سیلندر (شیاردار)

دسته بندی نیم یاتاقان های پایینی کپه ها (بدون شیاردار)

بستن:

نازل پاشش روغن

میل لنگ

کپه های یاتاقان

اوایل پمپ

کارتل

سرسیلندر

کاسه نمد (سمت زنجیر تایم)

کاسه نمد (سمت فلاپویل)

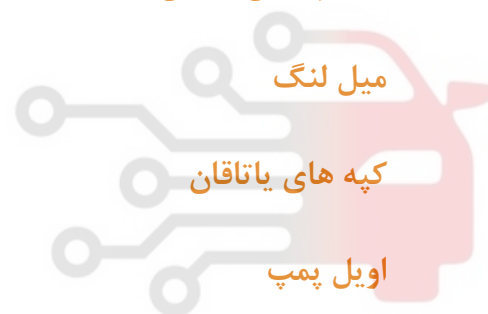
فلاپویل

۱. تعویض قطعات در تمامی شرایط

دیجیتال خودرو

شرکت دیجیتال خودرو سامانه (مسئولیت محدود)

اولین سامانه دیجیتال تعمیرکاران خودرو در ایران



شرح	تعداد
پیچ های فلاپویل	۶
واشر سرسیلندر	۱
پیچ های کپه های یاتاقان	۱۸
پیچ ومهره ها کپه های یاتاقان	۱۰

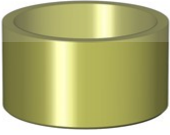

۲. ابزار مخصوص

ابزار: رینگ باز کن

دیجیتال خودرو

شرکت دیجیتال خودرو سامانه (مسئولیت محدود)

اولین سامانه دیجیتال تعمیرکاران خودرو در ایران

ابزار	شماره فنی	توضیحات
<p>[0197-J]</p>  <p>Figure : E5AB0SZT</p>	[0197-J]	بوش مخروطی جا زدن پیستون (ابزار عمومی)
<p>[0197-K]</p>  <p>Figure : E5AB0T1T</p>	[0197-K]	ابزار هم مرکز کردن یاتاقان های شاتون (با قطر ۴۳ و ۴۸ میلیمتر) جزو کیت ابزار مخصوص موتور با کد اختصاصی ۲۴۴۱۱۰۱۸

<p>[0197-L]</p>  <p>Figure : E5AB0T2T</p>	<p>[0197-L]</p>	<p>ابزار هم مرکز کردن نیم یاتاقان های صاف کپه های ثابت جزو کیت ابزار مخصوص موتور با کد اختصاصی ۲۴۴۱۱۰۱۸</p>
<p>[0197-C]</p>  <p>Figure : E5AG03WT</p>	<p>[0197-C]</p>	<p>کیت تعمیرات اساسی موتور با کد اختصاصی ۲۴۴۱۱۰۱۷ a-پیچ سفت کردن قسمت مرغک b b-مرغک جا زدن کاسه نمد c-قطعه راهنما جا زدن کاسه نمد d-پیچ های مجموعه راهنما</p>
<p>[0197-D]</p>  <p>Figure : E5AG03XT</p>	<p>[0197-D]</p>	<p>کیت تعمیرات اساسی موتور با کد اختصاصی ۲۴۴۱۱۰۱۷ a-پیچ سفت کردن قسمت مرغک b b-مرغک جا زدن کاسه نمد c-قطعه راهنما جا زدن کاسه نمد d-بوش های مجموعه راهنما e-پیچ های مجموعه راهنما</p>

۳. بستن جت های روغن

۳,۱. جت روغن تک

احتیاط: گشتاورهای بستن موتور(بدون سیستم تایمینگ سوپاپ متغیر)

احتیاط: گشتاورهای بستن موتور(با سیستم تایمینگ سوپاپ متغیر)

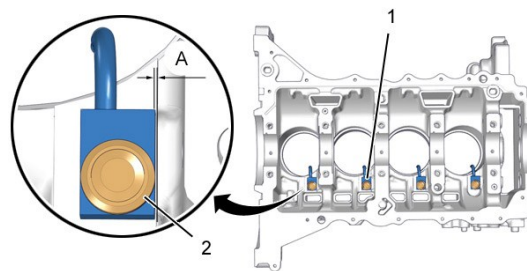


Figure : B1BG1Y1D

ببندید:

نازل پاشش روغن (۱)

پیچ ها (۲)

احتیاط: نازل پاشش روغن را به سطح صاف بلوکه سیلندر ببندید، بیشترین مقدار لقی A بعد از سفت کردن ۰,۲ میلیمتر است.

۳,۲ جت روغن دوبل

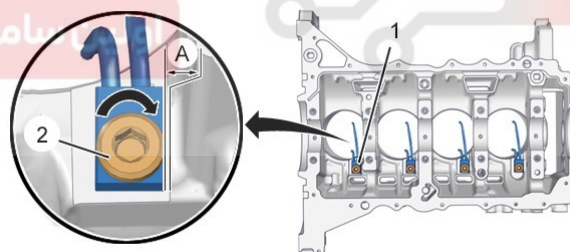


Figure : B1BG5KYD

ببندید:

نازل های پاشش روغن (۱)

پیچ ها (۲)، بدون سفت کردن آنها

یک شیم ۰,۴ میلیمتری بین نازل پاشش روغن و دیواره بلوکه قرار دهید.

نازل پاشش روغن روغن (۱) را در جهت عقربه های ساعت بچرخانید تا بدنه آن به شیم ۰,۴ میلیمتری

تماس پیدا کند ..

پیچ (۲) را سفت کنید.

شیم ۰,۴ میلیمتری را بردارید.
لقی A را بعد از سفت کردن بررسی کنید.

احتیاط: یک شیم ۰,۴۵ میلیمتری نباید در بین بدنه نازل پاشش روغن و دیواره بلوکه سیلندر وارد شود.

گشتاورهای بستن را رعایت کنید.

۴. آماده سازی شاتون ها

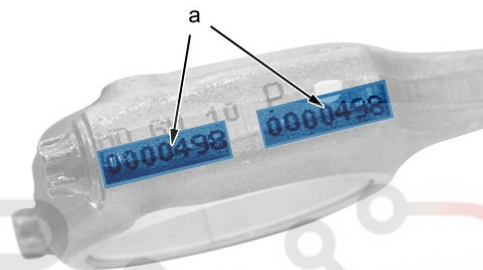


Figure : B1BB105D

اولین سامانه دیجیتال تعمیرکاران خودرو در ایران

توجه: بیشترین تفاوت وزنی میان شاتون های یک موتور باید ۳ گرم باشد. (نباید بیش از ۳ گرم باشد)

احتیاط: جهت بستن کپه های یاتاقان متحرک ، علامتگذاری توسط رنگ در مرحله بازکردن و علامتهای واقع در محل a در یک شاتون نو، را رعایت کنید.

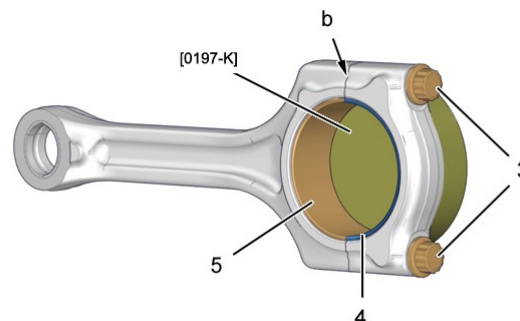


Figure : B1BG1Y4D

یاتاقان های (۴) و (۵) را روغنکاری کنید و درون شاتون جا بزنید.

پیچ های شاتون را با دست ببندید، بدون آنکه زیاد سفت کنید.
 یاتاقان های (۴) و (۵) را به کمک ابزار [0197-K] هم مرکز کنید.
 پیچ ها (۳) و کپه های شاتون را باز کنید و آنها را علامت گذاری کنید.
 مراحل را برای سه مجموعه شاتون دیگر تکرار کنید.

احتیاط: محل اتصال کپه های یاتاقان شاتون (در محل "b") و همچنین پیچ ها (۳) را روغنکاری نکنید.

احتیاط: پیچ ها (۳) بصورت از پیش روانکاری شده ارائه میشوند، پیچ ها را گیرس و یا روغنکاری نکنید.

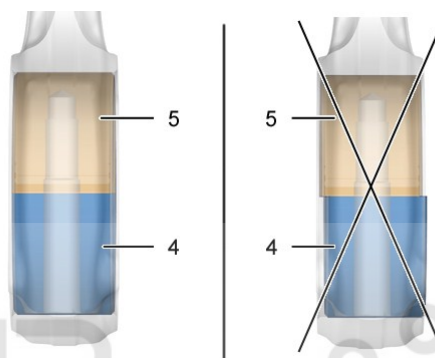


Figure : B1BG1Y7D

احتیاط: نیم یاتاقان های (۴) و (۵) باید همراه ستا و در مرکز شاتون قرار گیرند.

۵. بستن پیستون



Figure : B1BG1VYD

جهت بستن پیستون را پیدا کنید، فلش C را در جهت جلوی موتور (چرخ دنده میل سوپاپ) قرار میگیرد.

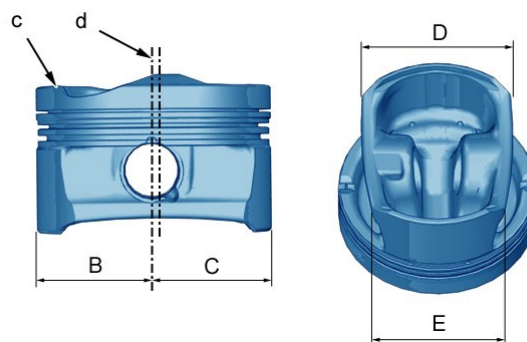


Figure : B1BG2QBD

اگر فلش (در محل C) دیگر قابل رویت نبود، پیستون را بصورت زیر ببندید:

خارج از مرکز بودن گژنپین (در محل d)، فاصله کمتر B به سمت ورود هوا باشد.

پایه پیستون، قسمت عریضتر D به سمت ورود هوا باشد.

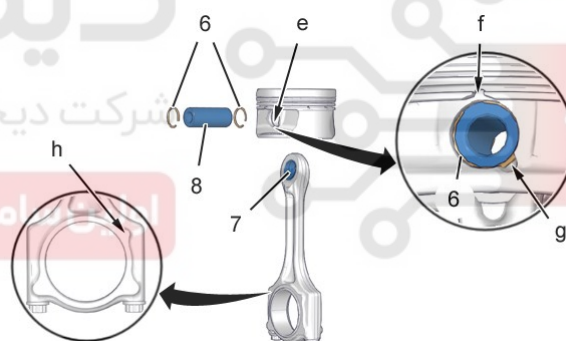


Figure : B1BG1YAD

روغنکاری کنید:

گژن پین (۸)

بوش شاتون (۷)

پیستون (در محل e)

احتیاط: علامت سوم بر روی شاتون (در محل H) را به سمت جلوی موتور (چرخ دنده میل سوپاپ) قرار دهید.

ببندید:

گژن پین (۸)
خارها (۶)

احتیاط: دهانه خارهای نگهدارنده را در جهت F، خلاف شیار G قرار دهید.

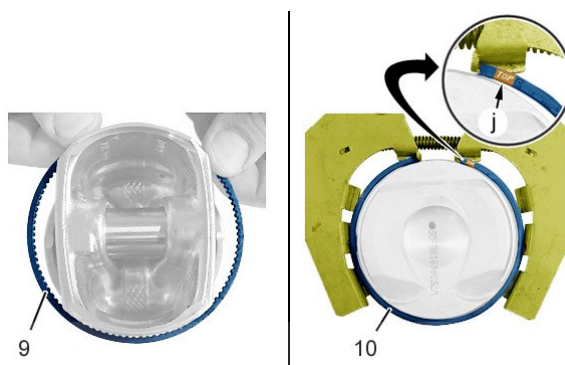


Figure : B1BG1YDD

جا بزنید:

دیجیتال خودرو
شرکت دیجیتال خودرو سامانه (مسئولیت محدود)

اولین سامانه دیجیتال تعمیرکاران خودرو در ایران

رینگ روغن (۹)، به آرامی آنرا باز کنید.

رینگ کمپرس (۱۰)، به کمک رینگ باز کن

رینگ (۱۰) را جا بزنید، علامت TOP به سمت بالا باشد. (در نقطه j)

مراحل را برای رینگ کمپرس بالایی تکرار کنید، علامت TOP به سمت بالا باشد. (در نقطه j)

توجه: چرخش آزادانه رینگ ها را درون شیارها، قبل از جا زدن درون بوش جازن بررسی کنید. رینگ در هیچ قسمتی نباید گیر داشته باشد.

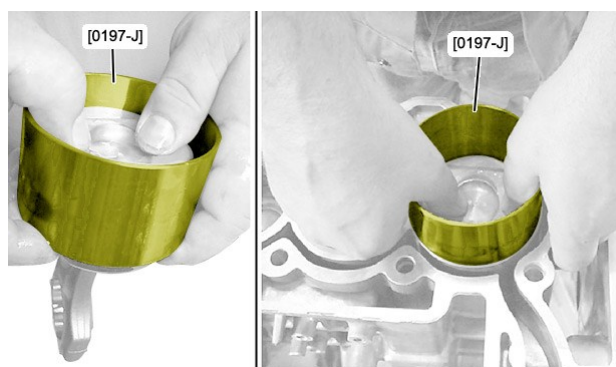


Figure : B1BG1W1D

احتیاط: زاویه دهانه رینگ ها را ۱۲۰ درجه تنظیم کنید.

بلوکه سیلندر را برگردانید.

روغنکاری کنید:

سیلندرها

پیستون ها

رینگ ها

ابزار [J-0197]

پیستون باید به اندازه ۱۵ میلیمتری از انتهای بوش جازن بیرون باشد تا راحتتر بتوانید پیستون را در سیلندر جا بزنید.

به سر پیستون به طور یکنواخت فشار وارد کنید تا وارد سیلندر شود. (مسئولیت محدود)

احتیاط: اگر در قسمتی گیری وجود دارد از اعمال فشار خودداری کنید. مجموعه را بیرون بکشید، پیستون و شیارهای رینگ را بررسی کنید و مجدداً مراحل را تکرار کنید.

احتیاط: اگر درون سیلندر خراشیدگی مشاهده کردید، مجموعه را بیرون بکشید و بررسی کنید که رینگی نشکسته باشد.

۶. دسته بندی نیم یاتاقان های ثابت (شیاردار)

یاتاقان های ثابت را با توجه به علائم موجود بر روی بلوکه سیلندر و میل لنگ انتخاب کنید.

۶.۱. یاتاقان های ثابت شماره ۱ تا ۴

احتیاط: بستن (سفت کردن) پیچ های کپه یاتاقان ثابت سمت جلو موتور (زنجیر تایم) موجب افزایش قطر یاتاقان ثابت شماره ۵ (جلو موتور، زنجیر تایم) میشود. جداول زیر تنها در مورد یاتاقان های ۱ تا ۴ معتبر است.

	1	A	B	C	D	E	G	H	I	K	M	N	P	Q	R	S	T	U		
2		44.984	44.985	44.986	44.987	44.988	44.989	44.990	44.991	44.992	44.993	44.994	44.995	44.996	44.997	44.998	44.999	45.000		
A	48.655																		B1	
B	48.656																			
C	48.657																			
D	48.658																			
E	48.659																			B2
G	48.660																			
H	48.661																			
I	48.662																			
K	48.663																			B3
M	48.664																			
N	48.665																			
P	48.666																			
Q	48.667																			
R	48.668																			B4
S	48.669																			
T	48.670																			
U	48.671																			
X	48.672																			B5
Y	48.673																			
Z	48.674																			

جیتال خودرو
اولین سامانه دیجیتال خودرو سامانه (مسئولیت محدود)

Figure : B1BG1W2P

(۱) قطر ثابت های میل لنگ ۱ تا ۴.

(۲) قطر محفظه ثابت های بلوکه سیلندر

اندازه اسمی	کلاس / کد رنگی
بین ۱,۸۲۲ تا ۱,۸۲۶ میلیمتر	کلاس B1 (مشکی)
بین ۱,۸۲۶ تا ۱,۸۳۰ میلیمتر	کلاس B2 (سبز)
بین ۱,۸۳۰ تا ۱,۸۳۴ میلیمتر	کلاس B3 (زرد)
بین ۱,۸۳۴ تا ۱,۸۳۸ میلیمتر	کلاس B4 (نارنجی)

کلاس B5 (قهوه ای)	بین ۱,۸۳۸ تا ۱,۸۴۲ میلیمتر
-------------------	----------------------------

۶,۲. یاتاقان ثابت شماره ۵

احتیاط: بستن (سفت کردن) پیچ های کپه ثابت سمت جلو موتور (زنجیر تایم) موجب افزایش قطر یاتاقان ثابت شماره ۵ میشود. مجموعه نیم یاتاقان های شماره ۵می بایست با توجه به جدول زیر (حداکثر ۰,۰۰۸) افزایش یابد.

2	1	A	B	C	D	E	G	H	I	K	M	N	P	R	S	T	U	
		44.984	44.985	44.986	44.987	44.988	44.989	44.990	44.991	44.992	44.993	44.994	44.995	44.996	44.997	44.998	44.999	45.000
A	48.655																	
B	48.656																	
C	48.657																	C1
D	48.658																	
E	48.659																	
G	48.660																	
H	48.661																	
I	48.662																	C2
K	48.663																	
M	48.664																	
N	48.665																	
P	48.666																	
R	48.667																	
S	48.668																	
T	48.669																	
U	48.670																	
X	48.671																	
Y	48.672																	
Z	48.673																	
	48.674																	C5

Figure : B1BG1W3P

- (۱) قطر ثابت شماره ۵ میل لنگ
- (۲) قطر محفظه یاتاقان بلوکه سیلندر

کلاس اكد رنگی	اندازه اسمی
کلاس C1 (مشکی)	بین ۱,۸۲۲ تا ۱,۸۲۶ میلیمتر

کلاس C2 (سبز)	بین ۱,۸۲۶ تا ۱,۸۳۰ میلیمتر
کلاس C3 (زرد)	بین ۱,۸۳۰ تا ۱,۸۳۴ میلیمتر
کلاس C4 (نارنجی)	بین ۱,۸۳۴ تا ۱,۸۳۸ میلیمتر
کلاس C5 (قهوه ای)	بین ۱,۸۳۸ تا ۱,۸۴۲ میلیمتر

۷. دسته بندی نیم یاتاقان های کپه های ثابت بر اساس محفظه یاتاقان های ثابت / قطر میل لنگ کپه های یاتاقان ثابت (بدون شیار)

احتیاط: بستن یاتاقان شماره ۵ (سمت زنجیر تایم) : جدول زیر تنها برای یاتاقان های ۱ تا ۴ معتبر است.

1	A	B	C	D	E	G	H	I	K	M	N	P	Q	R	S	T	U
2	44.984	44.985	44.986	44.987	44.988	44.989	44.990	44.991	44.992	44.993	44.994	44.995	44.996	44.997	44.998	44.999	45.000
A	48.655																
B	48.656																
C	48.657																D1
D	48.658																
E	48.659																
G	48.660																
H	48.661																D2
I	48.662																
K	48.663																
M	48.664																
N	48.665																
P	48.666																
Q	48.667																
R	48.668																
S	48.669																
T	48.670																
U	48.671																
X	48.672																
Y	48.673																
Z	48.674																D5

Figure : B1BG1W4P

(۱) قطر ثابت های میل لنگ ۱ تا ۴.

(۲) قطر محفظه یاتاقان ها

اندازه اسمی	کلاس / کد رنگی
بین ۱,۸۲۲ تا ۱,۸۲۶ میلیمتر	کلاس D1 (مشکی)
بین ۱,۸۲۶ تا ۱,۸۳۰ میلیمتر	کلاس D2 (سبز)
بین ۱,۸۳۰ تا ۱,۸۳۴ میلیمتر	کلاس D3 (زرد)
بین ۱,۸۳۴ تا ۱,۸۳۸ میلیمتر	کلاس D4 (نارنجی)
بین ۱,۸۳۸ تا ۱,۸۴۲ میلیمتر	کلاس D5 (قهوه ای)

۷,۱. کپه یاتاقان ثابت شماره ۵

احتیاط: بستن (سفت کردن) پیچ های کپه ثابت سمت جلو موتور (زنجیر تایم) موجب افزایش قطر یاتاقان ثابت شماره ۵ میشود. مجموعه نیم یاتاقان های شماره ۵ می بایست با توجه به جدول زیر (حداکثر ۰,۰۰۸) افزایش یابد.

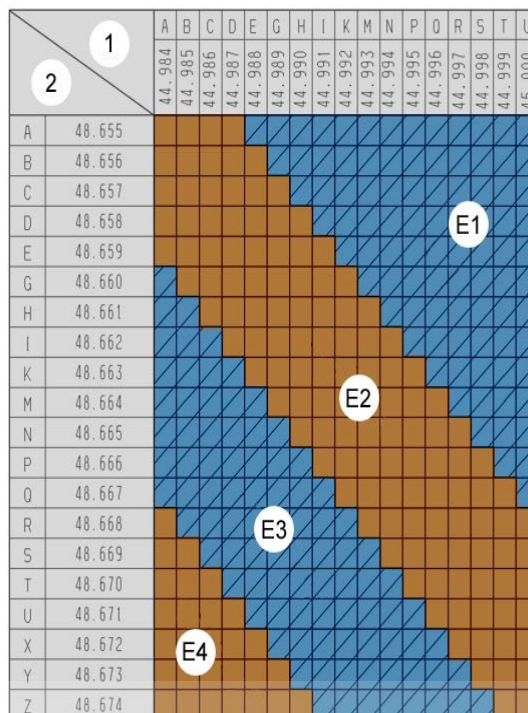


Figure : B1BG1W5P

(۱) قطر ثابت شماره ۵ میل لنگ

(۲) قطر محفظه یاتاقان



اندازه اسمی	اولین سامانه دیجیتال تعمیرکاران خودرو در ایران
اندازه اسمی	کلاس/کد رنگی
بین ۱,۸۲۲ تا ۱,۸۲۶ میلیمتر	کلاس E1 (مشکی)
بین ۱,۸۲۶ تا ۱,۸۳۰ میلیمتر	کلاس E2 (سبز)
بین ۱,۸۳۰ تا ۱,۸۳۴ میلیمتر	کلاس E3 (زرد)
بین ۱,۸۳۴ تا ۱,۸۳۸ میلیمتر	کلاس E4 (نارنجی)

۲.۷. مثال

احتیاط: نیمه یاتاقان ها برای یک یاتاقان ممکن است دارای کد رنگی متفاوت باشند.

حروف موجود روی میل لنگ: PNIPK

حروف موجود روی بلوکه سیلندر: KKMPK

برای یاتاقان ثابت شماره ۱:

حرف (P) بر روی میل لنگ

حرف (K) بر روی بلوکه سیلندر

نیم یاتاقان بالایی شیاردار که باید نصب شود از نوع کلاس B3 (زرد) است.

نیم یاتاقان پایینی بدون شیار که باید نصب شود از نوع کلاس D2 (سبز) است.

برای کپه یاتاقان ثابت شماره ۵:

حرف (K) بر روی میل لنگ

حرف (K) بر روی بلوکه سیلندر

نیم یاتاقان بالایی شیاردار که باید نصب شود از نوع کلاس C2 (سبز) است.

نیم یاتاقان پایینی بدون شیار که باید نصب شود از نوع کلاس E2 (سبز) است.

توجه: مراحل را برای ۳ مجموعه دیگر تکرار کنید.

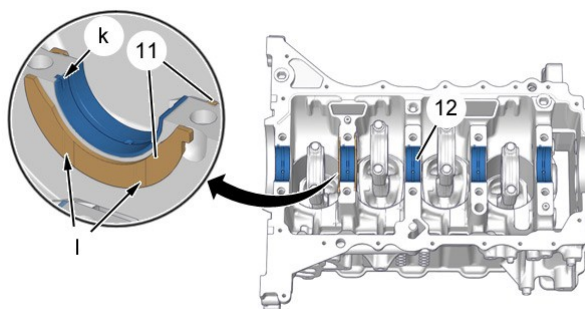
۸. بستن میل لنگ**۸,۱. بستن نیمه های بالایی یاتاقان ها (دارای شیار)**

Figure : B1BG1YID

نیمه یاتاقان های شیار دار روی بلوکه سیلندر (۱۲) روغنکاری کنید و ببندید.

بررسی کنید که خار یاتاقان به درستی در جای خود قرار گرفته باشند (در محل K).

احتیاط: رزوه ها را روغنکاری نکنید.

بغل یاتاقانی (۱۱) را روغنکاری کنید و بر روی یاتاقان ۲ ببندید.

احتیاط: بغل یاتاقانی (۱۱) را به درستی ببندید، قسمت شیاردار را به سمت میل لنگ باشد.

توجه: هیچگونه ایجاد تغییرات اندازه برای واشرهای لقی طولی (۱۱) وجود ندارد.

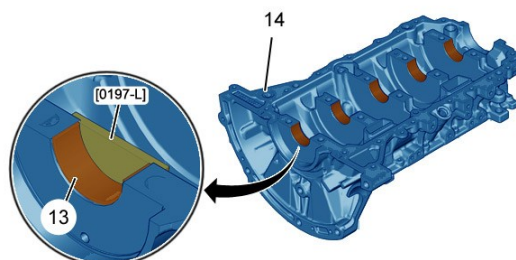
۸,۲. بستن نیمه های یاتاقان روی کپه

Figure : B1BG1YLD

احتیاط: ضخامت یاتاقان شماره ۲ (در تماس با بغل یاتاقانی) بیشتر است.

استفاده کنید:

عدد حک شده ۱,۴ میلیمتر برای نیم یاتاقان های شماره ۱، ۳، ۴ و ۵

عدد حک شده ۱,۸ میلیمتر برای نیم یاتاقان شماره ۲

نیم یاتاقان های بدون شیار (۱۳) را روغنکاری کنید و به کمک ابزار [0197-L] جا بزنید.

بررسی کنید که نیم یاتاقان ها (۱۳) با کپه های یاتاقان (۱۴) به درستی هم مرکز باشند.

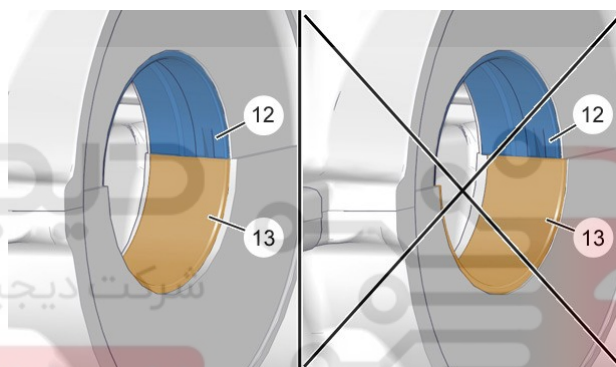


Figure : B1BG1YWD

احتیاط: نیمه یاتاقان بدون شیار (۱۳) باید با نیمه یاتاقان شیاردار (۱۲) همراستا باشد.

۹. بستن کپه ها

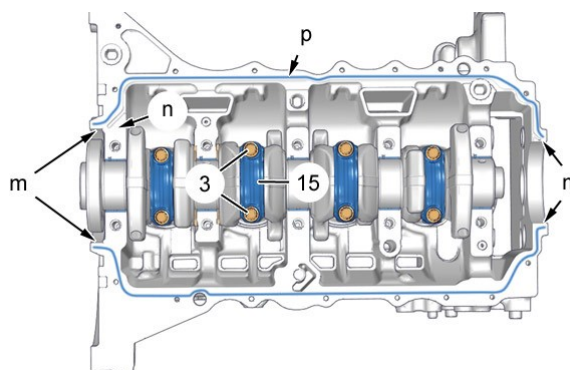


Figure : B1BG1Z0D

میل لنگ را روغنکاری کنید و ببندید.

روغنکاری کنید:

یاتاقان های شاتون

لنگ های میل لنگ

ببندید:

کپه های شاتون (۱۵)

پیچ های نو (۳)

پیچ ها (۳) را محکم کنید.

احتیاط: توجه داشته کنید که کپه های شاتون به درستی بسته شده باشند.

احتیاط: رزوه های کپه های یاتاقان، محل اتصال کپه ها و زیر پیچ ها (۳) را روغنکاری نکنید. (تولیت محدود)

احتیاط: پیچ ها (۳) بصورت از پیش روانکاری شده ارائه میشوند، پیچ ها را گیریس و یا روغنکاری نکنید. (ایران)

بلوکه سیلندر را در سراسر راستای (در محل p) آغشته به چسب آبند کنید.

به شیار ذخیره (در محل n) چسب نزنید.

کپه های شاتون (۱۳) که نیمه یاتاقان های بدون شیار نصب شده است (۱۳) را ببندید.

توجه: چسب آبندی اضافی در محفظه کاسه نمدها (در محل m) را قبل از خشک شدن تمیز کنید.

احتیاط: اگر چسب آبند اضافی روی سطح قبلا پاک نشده، آنرا نکنید، برای پاک کردن آنرا بتراشید.

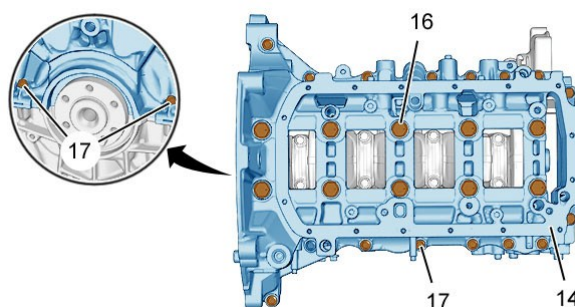


Figure : B1BG1Z4D

پیچ های (۱۶) (نو) کپه های ثابت (۱۴) (قاب نردبانی) را ببندید.

پیچ ها (۱۶) را محکم (سفت) کنید.

پیچ ها (۱۷) را ببندید.

پیچ ها (۱۷) را محکم (سفت) کنید.

دیجیتال خودرو

دیجیتال خودرو سامانه (مسئولیت محدود)

به دیجیتال تعمیرکاران خودرو در ایران

۱۰. بستن اوایل پمپ

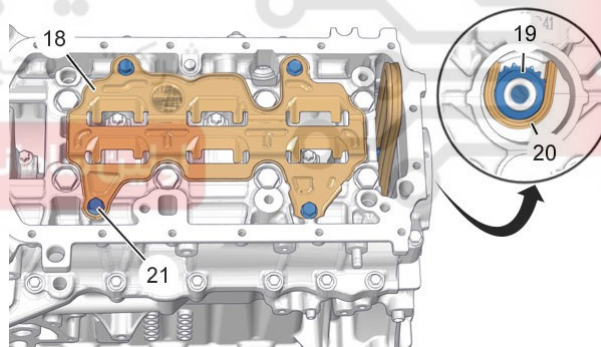


Figure : B1BG1ZAD

احتیاط: سطح چرخ زنجیر اوایل پمپ (۱۹) را از آثار روغن پاک کنید.

ببندید:

صفحه ضد کف روغن (۱۸)

پیچ ها (۲۱)

چرخ زنجیر اوایل پمپ (۱۹)

زنجیر (۲۰)

زنجیر (۲۰) را بر روی چرخ زنجیر (۱۹) بیندازید.

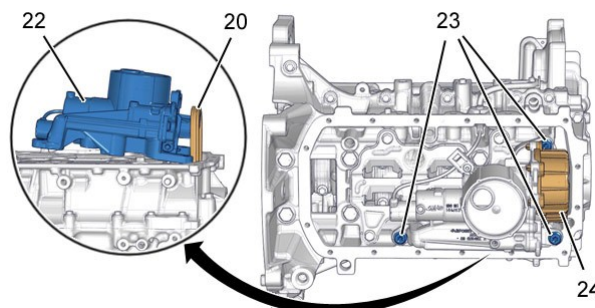


Figure : B1BG1ZCD

اویل پمپ (۲۲) را کج کنید و زنجیر (۲۰) را بر روی چرخ زنجیر بیندازید.

ببندید:

پیچ های نگهدارنده (۲۳) اویل پمپ (۲۲)

درپوش (۲۴) چرخ زنجیر اویل پمپ (۲۰)

دیجیتال خودرو
شرکت دیجیتال خودرو سامانه (مسئولیت محدود)

اولین سامانه دیجیتال تعمیرکاران خودرو در ایران

۱۱. بستن کارتل روغن

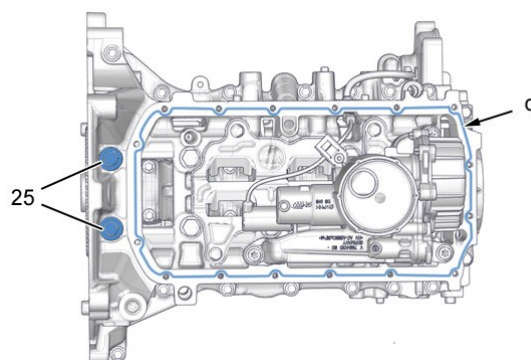


Figure : B1BG1ZGD

پیچ ها (۲۵) را ببندید.

توجه: قبل از بستن پیچ ها (۲۵) آنها را به چسب آب بند آغشته کنید.

از چسب آب بند سیلیکونی در سراسر مسیر (در محل q) استفاده کنید.

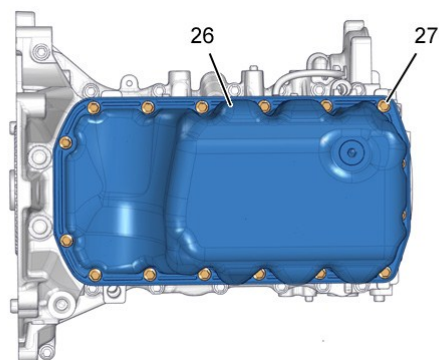


Figure : B1BG1ZMD

ببندید:

کارتل روغن (۲۶)

پیچ‌ها (۲۷)

دیجیتال خودرو

شرکت دیجیتال خودرو سامانه (مسئولیت محدود)

اولین سامانه دیجیتال تعمیرکاران خودرو در ایران

۱۲. بستن سر سیلندر

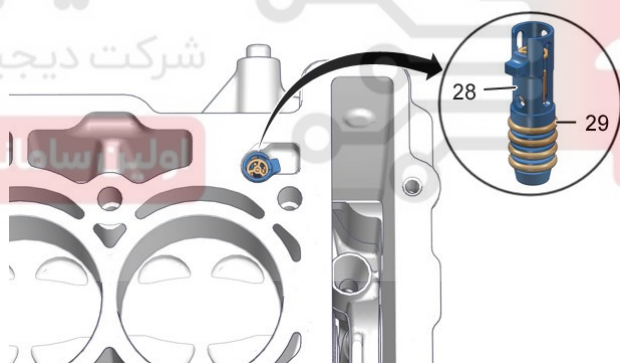


Figure : B1BG1ZPD

بلوکه سیلندر را برگردانید.

اورینگ (۲۹) را روغنکاری کنید.

سوپاپ یکطرفه بازگشت روغن (۲۸) را ببندید.

احتیاط: سوپاپ (۲۸) نباید بیشتر از ۱ میلی‌متر از سطح واشر سرسیلندر بیرون بزند.

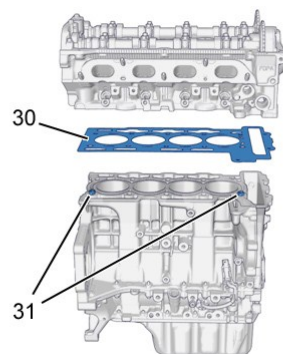


Figure : B1BG1ZUD

وجود پینها (۳۱) را بررسی کنید.
واشر سرسیلندر نو (۳۰) را ببندید.
سرسیلندر را ببندید.

۱۳. بستن کاسه نمد (سمت دنده تایمینگ)

احتیاط: قبل از بستن، محل قرار گیری کاسه نمد را در درون بلوکه سیلندر تمیز و عاری از روغن کنید. از ماده تمیزکننده مورد تایید استفاده کنید.

شرکت دیجیتال خودرو سامانه (مسئولیت محدود)

اولین سامانه دیجیتال تعمیرکاران خودرو در ایران

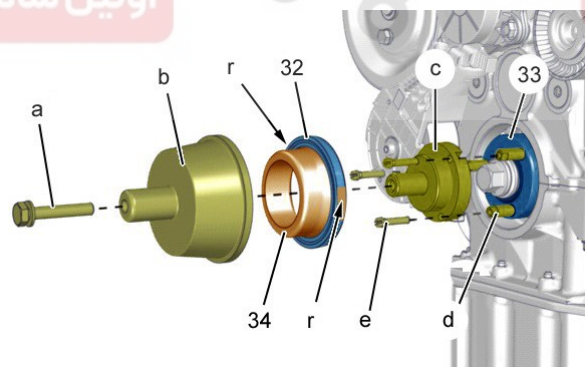


Figure : B1BG1ZYD

احتیاط: قبل از بستن کاسه نمد نو، هر دو طرف آنرا بصورت یکنواخت و به مقدار کم به ماده ی مورد تایید از نوع CAF50 آغشته کنید.

ببندید، به کمک ابزار [0197-D]

پایه های رزوه دار d را به میل لنگ (۳۳) ببندید.

راهنما C را به میل لنگ (۳۳) ببندید، توسط ۳ پیچ e

کاسه نمد (۳۴) به همراه اورینگ نو (۳۲)، بر روی میل لنگ (۳۳) نصب کنید

ابزار b ، به همراه پیچ a را ببندید

پیچ a ابزار b را تا زمانیکه سطح ابزار b در تماس با سطح بلوکه سیلندر قرار گیرد، سفت کنید. به کمک ابزار

[0197-D]

ابزار [0197-D] را باز کنید.

۱۴. بستن کاسه نمد (سمت فلاویل)

احتیاط: قبل از بستن، محفظه کاسه نمد را در درون بلوکه سیلندر تمیز و عاری از روغن کنید. از ماده تمیزکننده مورد تایید استفاده کنید.

اولین سامانه دیجیتال تعمیرکاران خودرو در ایران

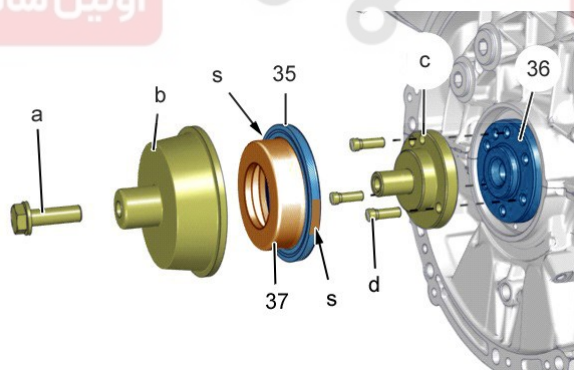


Figure : B1BG202D

احتیاط: قبل از بستن کاسه نمد نو، هر دو طرف آنرا بصورت یکنواخت و به مقدار کم به ماده ی مورد تایید از نوع CAF50 آغشته کنید.

ببندید، با استفاده از ابزار [0197-C]:

راهنما C را بر روی میل لنگ (۳۶) ببندید، توسط ۳ پیچ d

کاسه نمد (۳۷) به همراه اورینگ نو (۳۵)، بر روی میل لنگ (۳۶) را نصب کنید

ابزار b به همراه پیچ a ببندید

پیچ a ابزار b را تا زمانیکه سطح ابزار b در تماس با سطح بلوکه سیلندر قرار گیرد، سفت کنید. به کمک ابزار

[0197-C]

ابزار [0197-C] را باز کنید.

۱۵. بستن فلاپویل

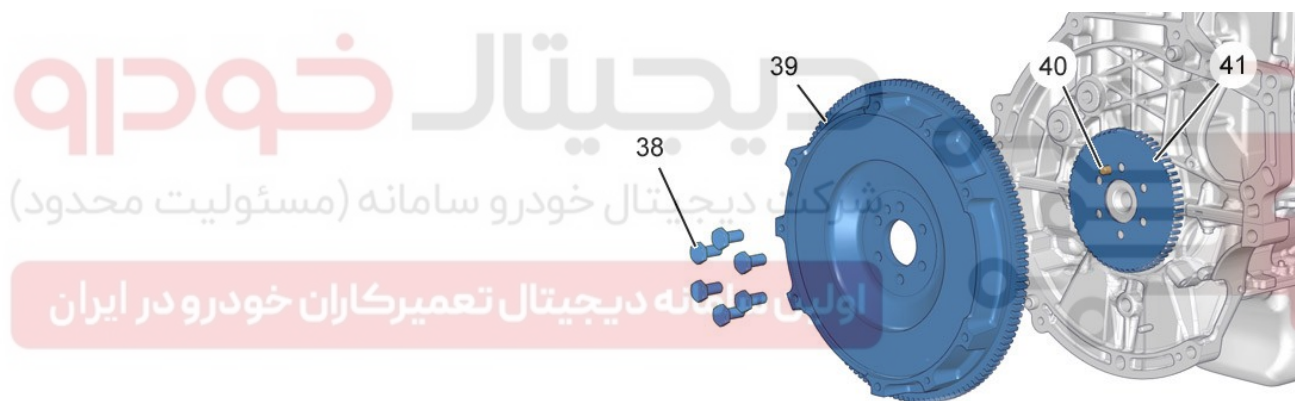


Figure : B1BG203D

وجود پین (۴۰) را بررسی کنید.

ببندید:

دنده دور موتور (۴۱)

دنده فلاپویل (۳۹)

پیچ ها (۳۸)