

## حسگر سطح روغن: باز کردن - نصب مجدد

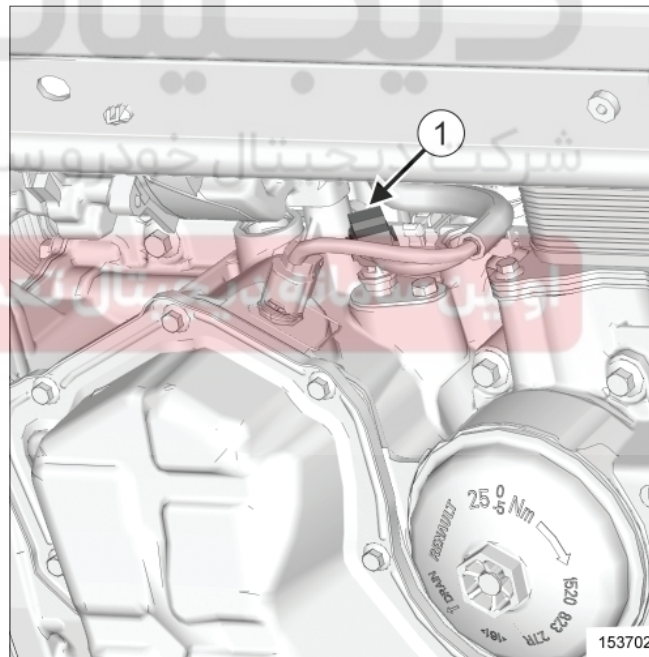
برای محل قرارگیری اجزاء و مشخصات (گشتاور محکم کردن، قطعاتی که حتماً باید تعویض شوند، غیره) (به 10A، مجموعه موتور و بلوک سیلندر، مدار روغن موتور: نقشه جزئیات رجوع کنید).

### باز کردن

#### ۱. آماده سازی برای باز کردن

- خودرو را روی جک بالا بردن دو ستون قرار دهید (به خودرو: بکسل کردن و بالا بردن رجوع کنید).
- قطعات زیر را باز کنید:
- پیچ‌های سینی محافظ زیر موتور،
- سینی محافظ زیر موتور.

#### ۲. مرحله باز کردن قطعه مورد نظر



- کانکتور (۱) حسگر سطح روغن را جدا کنید.
- قطعات زیر را باز کنید (به 10A، مجموعه موتور و بلوک سیلندر، مدار روغن موتور: نقشه جزئیات رجوع کنید):
- پیچ حسگر سطح روغن،
- حسگر سطح روغن.

## نصب مجدد

۱. مرحله آماده سازی برای نصب مجدد

▪ واشر حلقه‌ای را به روغن موتور آغشته کنید.

۲. مرحله نصب قطعه مورد نظر

▪ قطعات زیر را نصب کنید **(به 10A، مجموعه موتور و بلوک سیلندر، مدار روغن موتور: نقشه جزئیات رجوع کنید):**

▪ حسگر سطح روغن،

▪ پیچ حسگر سطح روغن.

▪ پیچ حسگر سطح روغن را با گشتاور تعیین شده محکم کنید **(به 10A، مجموعه موتور و بلوک سیلندر، مدار روغن موتور: نقشه جزئیات رجوع کنید).**

▪ عملیات را در جهت عکس بازکردن انجام دهید.

# دیجیتال خودرو

شرکت دیجیتال خودرو سامانه (مسئولیت محدود)

اولین سامانه دیجیتال تعمیرکاران خودرو در ایران



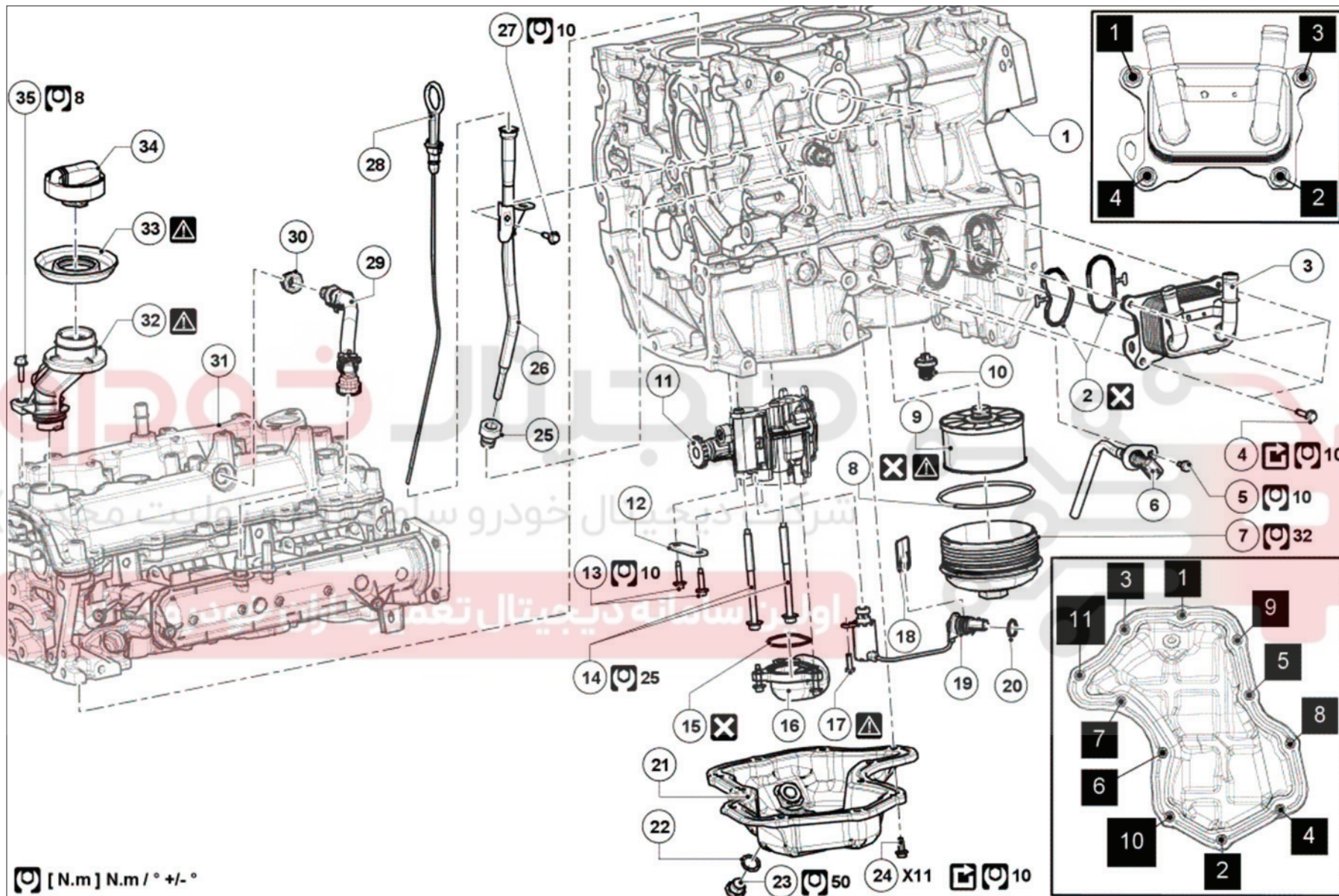
## مدار روغن موتور: نقشه جزئیات

# دیجیتال خودرو

شرکت دیجیتال خودرو سامانه (مسئولیت محدود)

اولین سامانه دیجیتال تعمیرکاران خودرو در ایران





(به راهنمای نقشه: شرح رجوع کنید).

برای بستن قطعاتی که گشتاور محکم کردن مشخصی برای آنها تعیین نشده است، به جدول گشتاورهای استاندارد مراجعه کنید (به گشتاور محکم کردن: اطلاعات کلی رجوع کنید).

اطلاعات	شرح	شماره
(به 10A، مجموعه موتور و بلوک سیلندر، بلوک سیلندر: نقشه جزئیات رجوع کنید)	بلوک سیلندر	۱
	واشرهای مبدل حرارتی آب - روغن.	۲
(به 10A، مجموعه موتور و بلوک سیلندر، مبدل حرارتی آب - روغن: باز کردن - نصب مجدد رجوع کنید)	مبدل حرارتی آب - روغن	۳
	پیچ مبدل حرارتی آب - روغن	۴

اطلاعات	شرح	شماره
	پیچ حسگر سطح روغن	۵
(به 10A، مجموعه موتور و بلوک سیلندر، حسگر سطح روغن: باز کردن - نصب مجدد رجوع کنید)	حسگر سطح روغن	۶

شرکت دیجیتال خودرو (مسئولیت محدود)

اولین سامانه دیجیتال تعمیرکاران خودرو در ایران

شماره	شرح	اطلاعات
۷	درپوش فیلتر روغن	نصب اولیه: 32 N.m باز کردن - نصب مجدد: 25 N.m
۸	واشر درپوش فیلتر روغن	کمی روغنکاری هنگام نصب مجدد
۹	فیلتر روغن	(به فیلتر روغن: باز کردن - نصب مجدد رجوع کنید)
۱۰	سوپاپ اطمینان پمپ روغن	
۱۱	پمپ روغن	(به 10A، مجموعه موتور و بلوک سیلندر، پمپ روغن: باز کردن - نصب مجدد رجوع کنید)
۱۲	پایه نگهدارنده پمپ روغن	
۱۳	پیچ‌های پایه نگهدارنده پمپ روغن	
۱۴	پیچ‌های پمپ روغن	
۱۵	واشر صافی پمپ روغن	
۱۶	صافی پمپ روغن	
۱۷	پیچ شیر برقی پمپ روغن	پیچ خودکار M4 روی آلومینیوم، گشتاور محکم کردن پایین
۱۸	بست U شکل شیر برقی پمپ روغن	
۱۹	شیر برقی پمپ روغن	
۲۰	واشر شیر برقی پمپ روغن	
۲۱	کارتر	(به 10A، مجموعه موتور و بلوک سیلندر، کارتر: باز کردن - نصب مجدد رجوع کنید)
۲۲	واشر درپوش تخلیه	
۲۳	درپوش تخلیه	(به روغن موتور: تخلیه - پر کردن رجوع کنید)
۲۴	پیچ‌های کارتر	(به 10A، مجموعه موتور و بلوک سیلندر، کارتر: باز کردن - نصب مجدد رجوع کنید)
۲۵	واشر راهنمای گیج روغن	
۲۶	راهنمای گیج روغن	
۲۷	پیچ راهنمای گیج روغن	
۲۸	گیج روغن	(به روغن موتور: تخلیه - پر کردن رجوع کنید)
۲۹	لوله مکش بخار بنزین	
۳۰	واشر جداکننده روغن	

اطلاعات	شرح	شماره
	در سوپاپ	۳۱

اطلاعات	شرح	شماره
توصیه می‌شود برای جلوگیری از ورود ناخالصی‌های به داخل موتور، قبل از پر کردن روغن حلقه تمیز و بررسی شود.	حلقه پرکن روغن	۳۳
(به روغن موتور: تخلیه - پر کردن رجوع کنید)	درپوش پرکن روغن	۳۴

# دیجیتال خودرو

شرکت دیجیتال خودرو سامانه (مسئولیت محدود)

اولین سامانه دیجیتال تعمیرکاران خودرو در ایران

