

# پژو 206

## راهنمای تعمیرات

دیجیتال خودرو

شرکت دیجیتال خودرو سامانه (مسئولیت محدود)

### موتور TU3JP/K

اولین سامانه دیجیتال تعمیرکاران خودرو در ایران

### و TU3A



## فهرست

۱	فصل اول : باز و بست موتور گیربکس از روی خودرو
۴	بیرون آوردن موتور و گیربکس
۱۱	نصب مجدد موتور و گیربکس
۱۲	فصل دوم : باز و بست تجهیزات جانبی
۱۳	باز و بست تسمه دینام
۱۶	باز و بست دینام و پمپ هیدرولیک فرمان
۱۷	باز کردن سرسیلندر
۲۲	باز و بست متعلقات سرسیلندر
۲۴	مشخصات اجزاء سرسیلندر
۲۹	بستن متعلقات سرسیلندر
۳۰	باز و بست اسبکها
۳۲	باز و بست غلطک اسبکها
۳۳	بستن اسبکها
۳۴	نصب سرسیلندر
۳۷	نصب چرخنده میل بادامک و تسمه تایم
۳۸	فیلرگیری سوپاپها
۳۹	تنظیم کشش تسمه تایم
۴۳	باز کردن قطعات بلوک سیلندر
۴۶	مشخصات اجزاء موتور
۵۲	باز و بست شاتون و پیستون
۵۳	جاذدن گژن پین
۵۶	نصب رینگهای پیستون
۵۷	اندازه گیری اختلاف سطح بوشها
۵۹	انتخاب یاتاقانها
۶۸	گشتاور سفت کردن پیچهای موتور
۶۹	ابزار مخصوص
۷۱	نصب قطعات بوش و پیستون
۷۲	اندازه گیری لقی طولی میل لنگ
۷۳	نصب یاتاقانهای ثابت
۷۴	نصب اجزاء موتور
۷۵	نصب اویل پمپ
۷۵	نصب کارتر
۷۶	نصب کاسه نمدهای میل لنگ

دیجیتال خودرو  
شرکت دیجیتال خودرو سامانه (مسئولیت محدود)

اولین سامانه دیجیتال تعمیرکاران خودرو در ایران

۷۷	نصب چرخدنده تایم و فلاپویل
۷۸	نصب واتر پمپ
۷۸	نصب منیفولد آگزوز
۷۹	نصب منیفولد هوا
۸۰	نصب دریچه گاز
۸۰	نصب گالری سوخت
۸۱	نصب انژکتورها
۸۳	نصب شیر برقی کنیستر
۸۵	نصب مخزن کنیستر
۸۶	نصب محفظه ترموستات
۸۹	اندازه گیری فشار روغن
۹۰	باز و بست پمپ بنزین
۹۳	باز و بست فیلتر بنزین
۹۴	باز و بست باک بنزین
۹۷	باز و بست یونیت الکترونیکی موتور

# دیجیتال خودرو

شرکت دیجیتال خودرو سامانه (مسئولیت محدود)

اولین سامانه دیجیتال تعمیرکاران خودرو در ایران



## فصل اول :

# باز و بست موتور و گیربکس

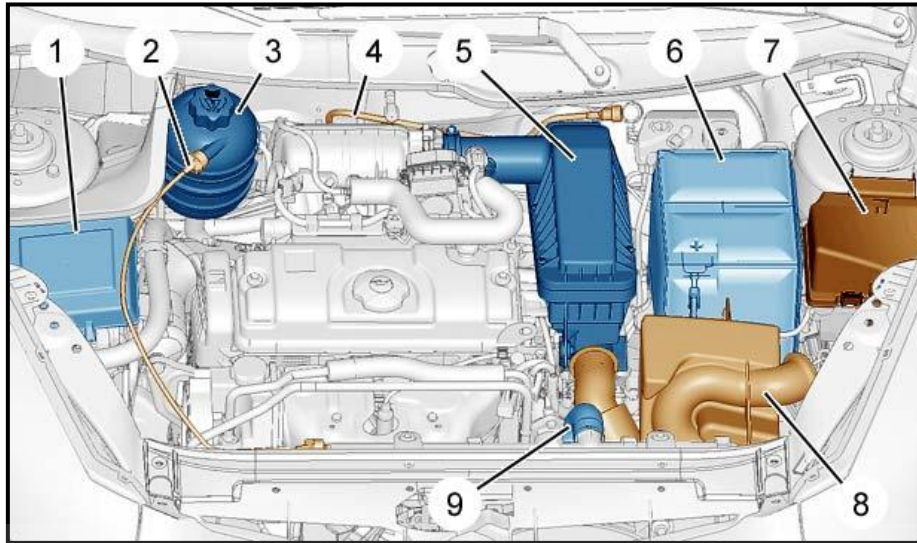
دیجیتال خودرو  
از روی خودرو



اولین سامانه دیجیتال تعمیرکاران خودرو در ایران



بیرون آوردن موتور و گیربکس روشی که در این جزوه توضیح داده می شود ، در خودروهای دارای گیربکس اتوماتیک و دستی یکسان می باشد.



ابتدا مایع سیستم خنک کننده ، روغن موتور و روغن گیربکس تخلیه گردد.

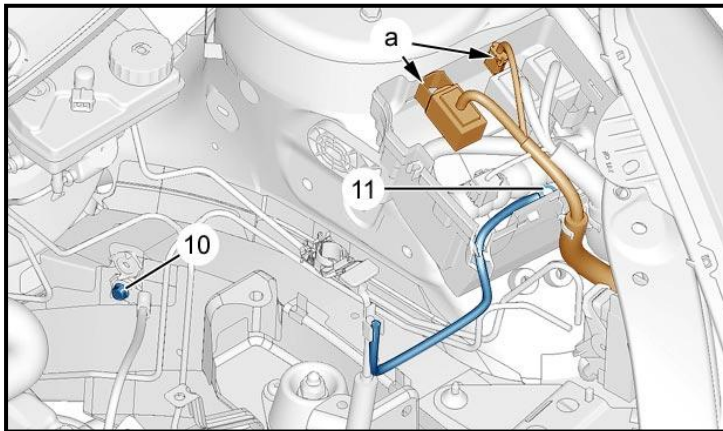
قطعات 1 تا 9 را بترتیب زیر باز نمایید .

اجزاء سیستم هوای ورودی به موتور شامل مخزن رزناتور هوای ورودی به موتور (8) ، بستها ، مجموعه هواکش (5) جدا

شود. شرکت دیجیتال خودرو سامانه (مسئولیت محدود)

بدون باز نمودن اتصالات و لوله های سیستم فرمان هیدرولیک ، پمپ هیدرولیک را جدا کنید .

اولین سامانه دیجیتال تعمیرکاران خودرو در ایران

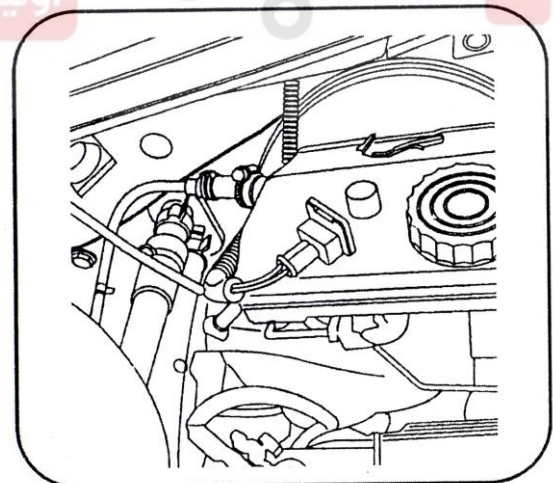
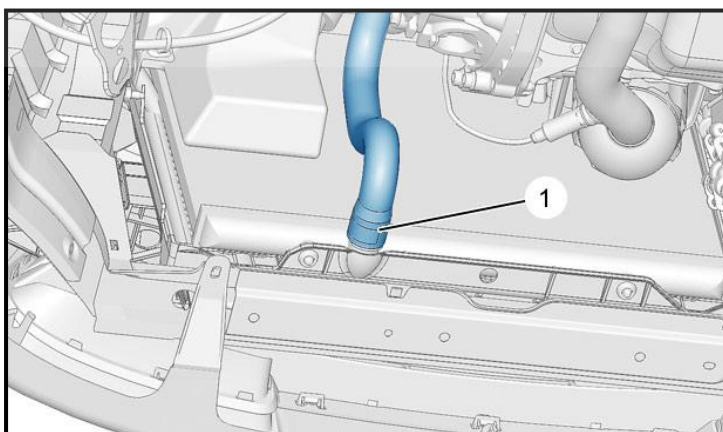
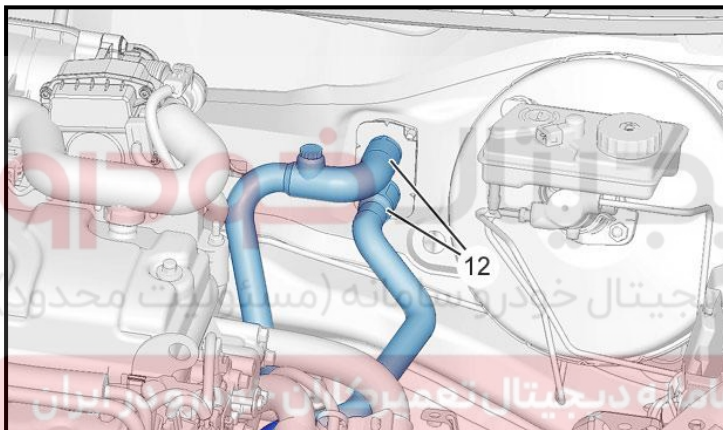


سر باتری را پس از اینکه شبکه مالتی پلکس به خواب رفت (۳ دقیقه پس از بستن سوئیچ و عدم استفاده از مصرف کننده) و اتصال بدنه (10) را جدا نمایید کانکتورهای مربوط به سیستم ECU را باز کنید.

اتصالات برقی و کانکتورهای مربوط به BSM(BM34) (a,11) را جدا کنید.

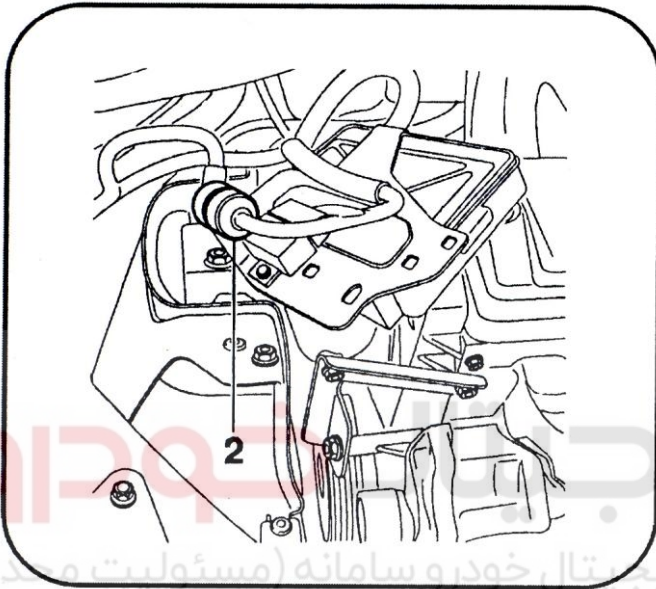
بسته‌های باتری، باتری و سینی زیر باتری را باز کنید

شیلنگهای رفت برگشت آب مربوط به رادیاتور بخاری(12) را باز کنید.



شیلنگ ورود و خروج(1) آب موتور را باز کنید. شیلنگ خلاء مربوط به بوستر ترمز را باز کنید. در انتها، رادیاتور را باز کنید.

در خودروهای مجهز به گیربکس دستی ، سیم کلاچ را باز کنید و اهرم کلاچ را آزاد کنید .



اتصالات جانبی مربوط به دسته سیم اصلی ECU را جدا کنید .

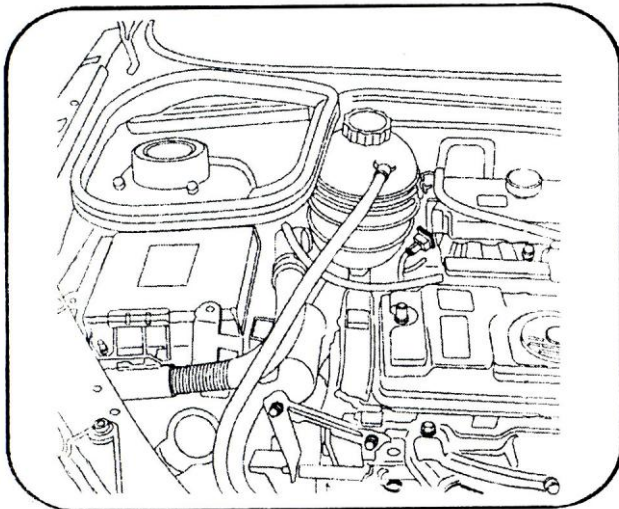
سپس پایه نگهدارنده ECU را از روی گلگیر سمت راست جدا کرده و بعد از آن کانکتور اصلی ECU را جدا کنید .

شرکت دیجیتال خودرو سامانه (مسئولیت محدود)

اولین سامانه دیجیتال تعمیرکاران خودرو در ایران

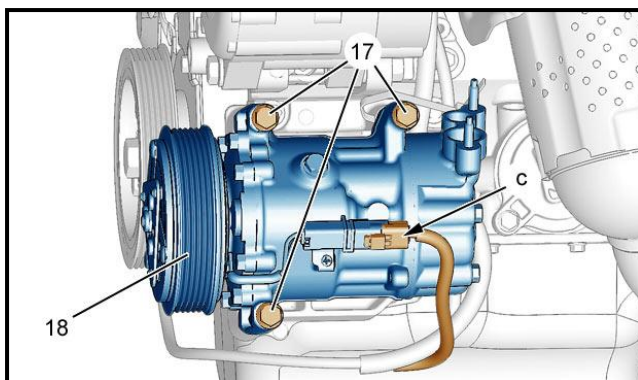
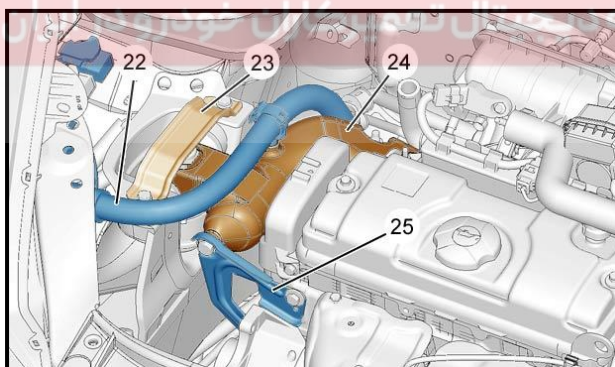




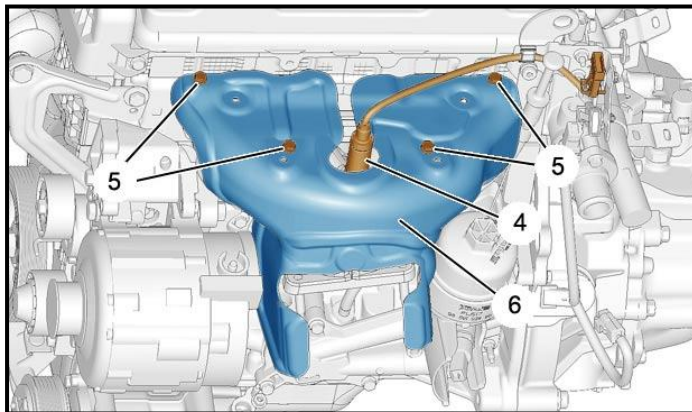


منبع انبساط سیستم خنک کننده همراه با پایه نگهدارنده آن را باز کنید .  
سپس کنترل یونیت سیستم سوخت رسانی و جرقه (ECU) باز شده را ، از روی بدنه خودرو بردارید .  
سیم گاز را باز کنید(در مدل TU3JPK) .

توسط ابزار اندازه گیری فشار ریل سوخت [4] به شماره ابزار (T1-0141-(-) کد اختصاصی ۲۶۵۰۱۰۱۶) فشار بنزین را کاهش دهید و با اطمینان از کم بودن سوخت در لوله ورودی آن را از گالری سوخت جدا کرده و مسدود کنید .  
مجموعه دسته موتور سمت راست (23,25,25) را باز کنید.



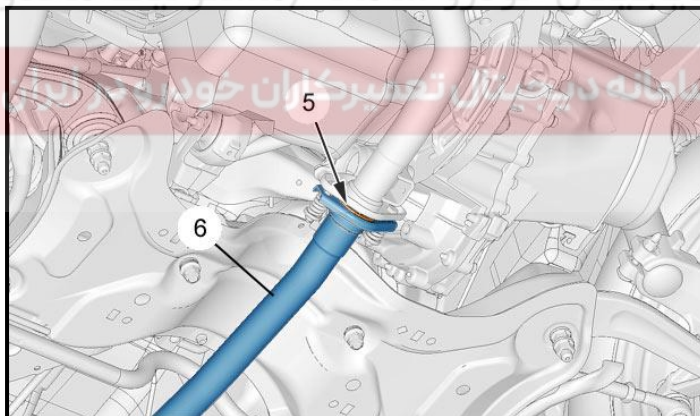
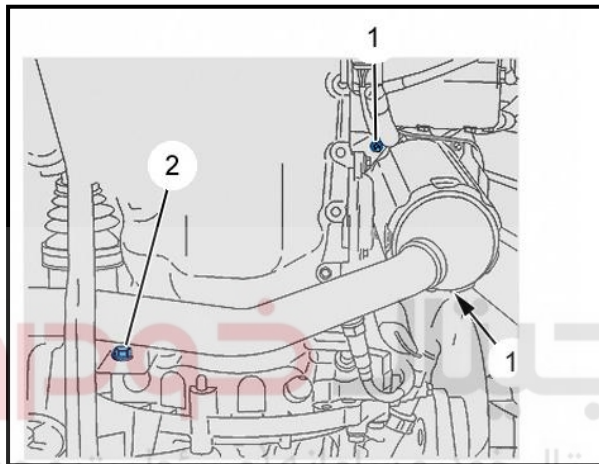
کمپرسور کولر را بدون باز نمودن سیستم کولر از روی موتور باز کنید و دور از موتور نگه دارید. سپس مطمئن شوید که به اتصالات سیستم کولر آسیبی وارد نمی گردد .



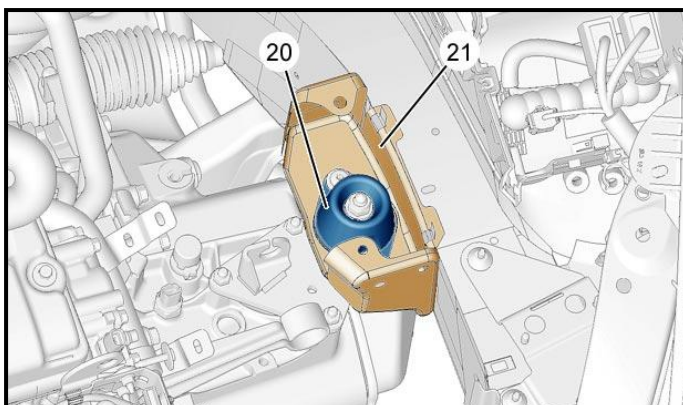
حرارت گیر کاتالیست (6) را باز نمایید.

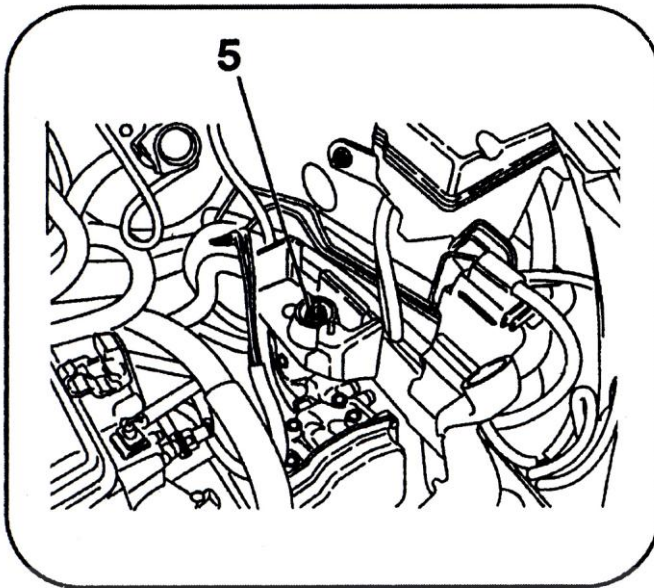
با شل نمودن پیچهای (1) کاتالیست را از محل اتصال به مانیفولد اگزوز (چدنی اگزوز) جدا کنید .

سپس بست نگهدارنده (5) (گلویی اگزوز) را جدا کنید ، تا کاتالیست از لوله اگزوز میانی (6) جدا گردد .

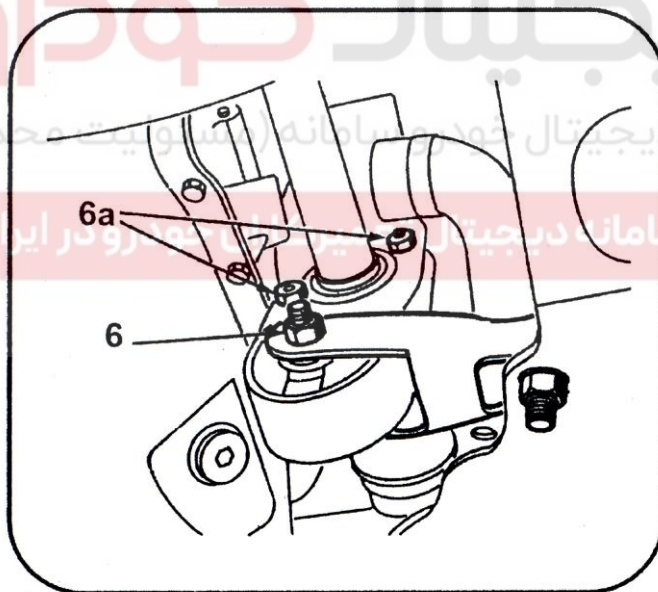


دسته موتور سمت چپ (20) از پایه ضربه گیر دسته موتور (21) جدا کنید .



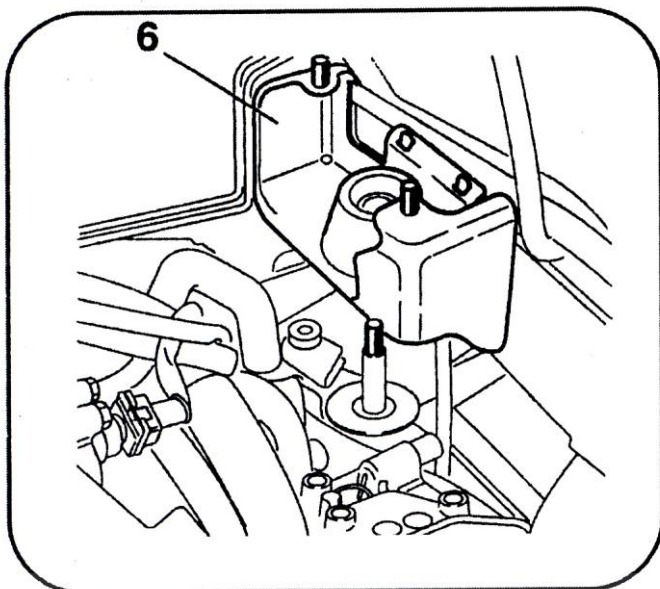


برای جلوگیری از خراب شدن رزوه پیچ در هنگام باز نمودن مهره روی ضربه گیر دسته موتور سمت چپ (پایه گیربکس) (5) توسط جک موتور به اندازه خیلی کم به سمت بالا کشیده تا وزن موتور توسط جک مهار گردد، سپس مهره روی ضربه گیر دسته موتور سمت چپ (5) را باز کنید.

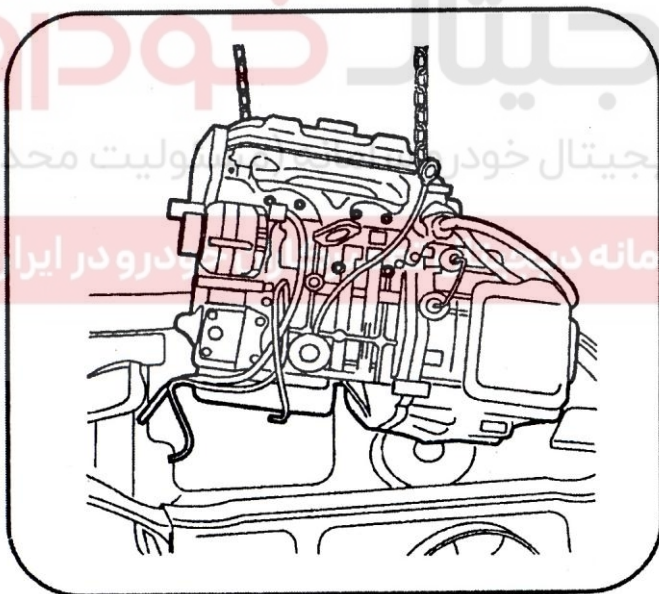


پیچ و مهره ضربه گیر دسته موتور پایین (6) که پلوس از داخل آن عبور می کند و پیچ های نگهدارنده بلبرینگ پلوس سمت راست پیچهای چکمه ای (6a) را باز کنید، اتصالات این قسمت کاملاً از روی بدنه جدا می شود.





برای بیرون آوردن موتور ، ابتدا جک را کمی شل نموده تا موتور پایین تر بیاید و پیچ دسته گیربکس از داخل دیاق (6) خارج کنید ، سپس دیاق (6) را از روی شاسی باز کنید .



پس از اطمینان از باز شدن تمامی اتصالات مجموعه موتور و گیربکس به شاسی و بدنه ، با استفاده از جرثقیل به آرامی مجموعه را خارج کنید .

- نصب مجدد مجموعه موتور و گیربکس :  
مراحل کار به ترتیب عکس مراحل بیرون آوردن می باشد .

پیچ دسته موتور چپ را به گریس مخصوص ، آغشته کنید .  
پیچ و مهره های مربوطه را طبق گشتاور تعیین شده در صفحه بعد محکم کنید .

۳- گشتاور محکم نمودن پیچ های مربوطه :

گشتاور daN.m	توضیحات
4.5	مهره دسته موتور سمت راست (5)
4.5	پیچ اتصال پایه لرزه گیر به دسته موتور (2)
2.6	پیچ اتصال پایه لرزه گیر به سرسیلندر (3)
6.5	مهره روی دسته گیربکس (7)
1.9	پیچ های اتصال دیاق دسته گیربکس به شاسی (10,11) (مستوییت محدود)
5	پیچ و مهره ضربه گیر دسته موتور عقبی (13) لین سامانه دیجیتال تعمیرکاران خودرو در ایران

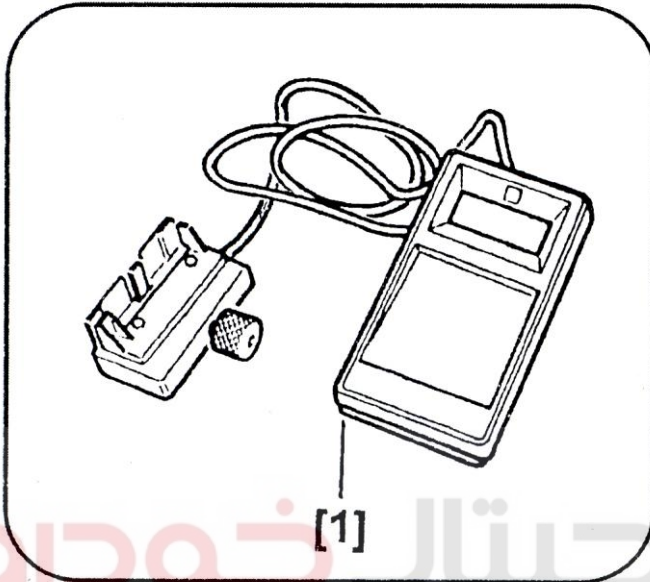
توضیح اینکه واحد daN.m تقریباً همان Kgm می باشد .



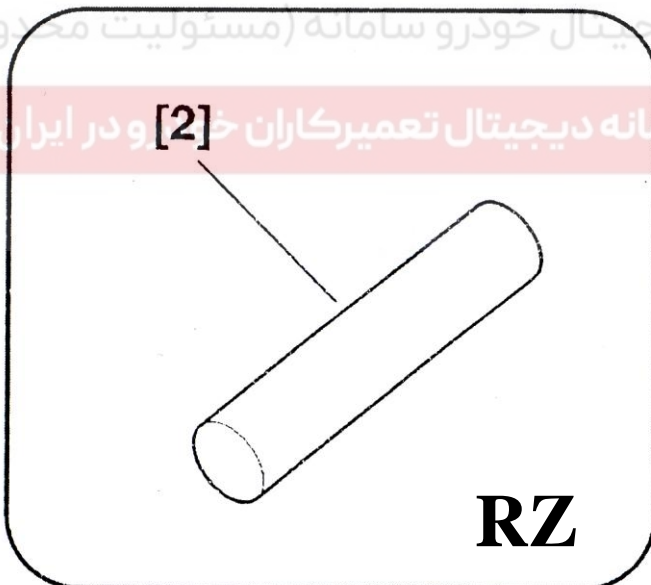
## فصل دوم :



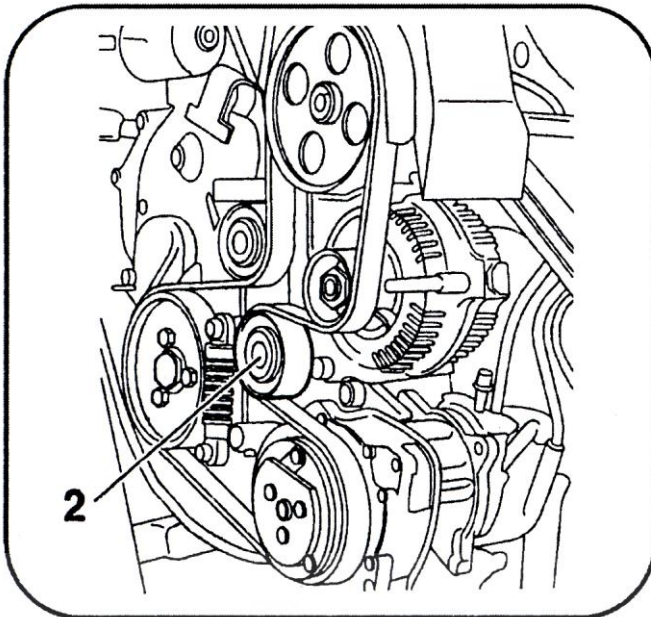
در این فصل روش باز نمودن لوازم و اجزاء جانبی موتور نظیر دینام ، کمپرسور کولر ، پمپ هیدرولیک فرمان از روی موتور ، بیان می شود . برای اینکار ابزار مخصوصی استفاده می شود که در ادامه توضیح داده می شود .  
بازو بست تسمه دینام :



[1] دستگاه اندازه گیری کشش تسمه مدل  
SEEM C.TRONIC 105.5  
(کداختصاصی ۲۵۷۰۳۰۰۱)



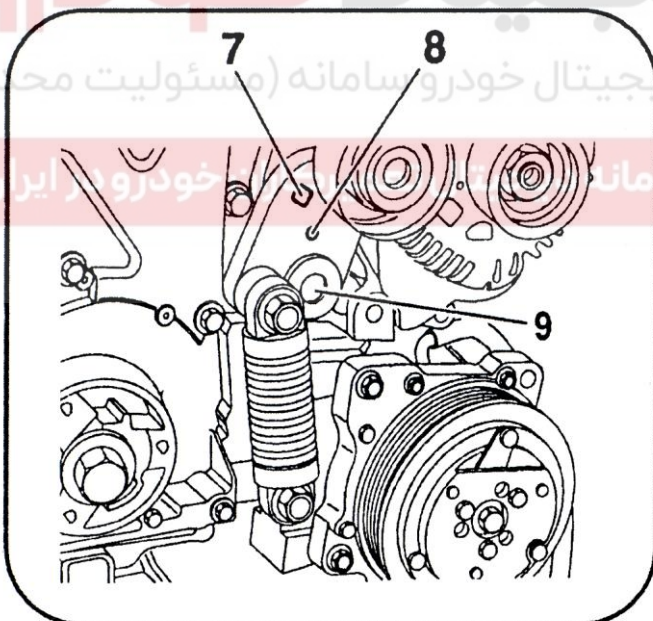
[2] پین قفل کن میل سوپاپ (جز کیت ابزار با  
کداختصاصی ۲۴۴۱۱۰۰۷ :  
برای تعویض تسمه دینام ، با استفاده از این  
پین تسمه سفت کننده دینامیکی در محل  
مخصوص ، ثابت می شود و بعد از تعویض  
تسمه و جا انداختن تسمه استاندارد یا تسمه  
کارکرده قابل قبول ، پین خارج می شود .



در این موتور کمپرسور کولر ، دینام و پمپ هیدرولیک فرمان توسط یک تسمه به حرکت درمی آید.  
تنظیم کشش تسمه ، توسط تسمه سفت کن دینامیکی (2) انجام می شود .

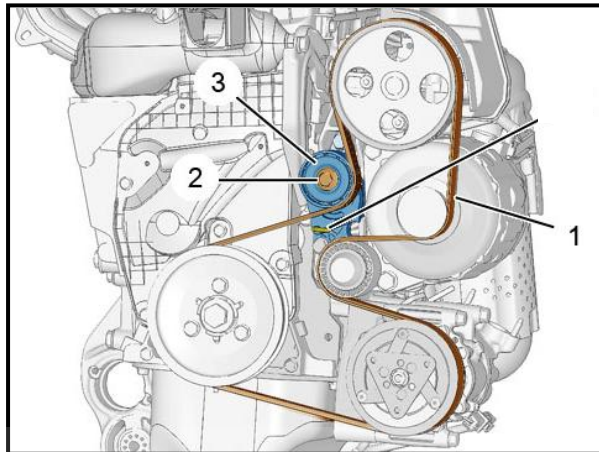
روش انجام کار با توجه به شکل روبرو به شرح زیر می باشد :

توسط ابزار عمومی چهارگوش که در محل (7) قرار می گیرد ، مجموعه تسمه سفت کن دینامیکی را در جهت موافق عقربه های ساعت بچرخانید . در این حالت پین قفل کن تسمه [2] (جز کیت ابزار با کداختصاصی ۲۴۴۱۱۰۰۷) را در محل (8) قرار دهید ، تسمه سفت کن دینامیکی ثابت و تسمه شل می شود . در این حالت می توان تسمه را خارج نمود و تسمه جدید را جایگزین نمود .



با خارج نمودن پین [2] (جز کیت ابزار با کداختصاصی ۲۴۴۱۱۰۰۷) و رها نمودن تسمه سفت کن و چرخش در خلاف جهت عقربه های ساعت ، تسمه کشیده شده و محکم می شود .

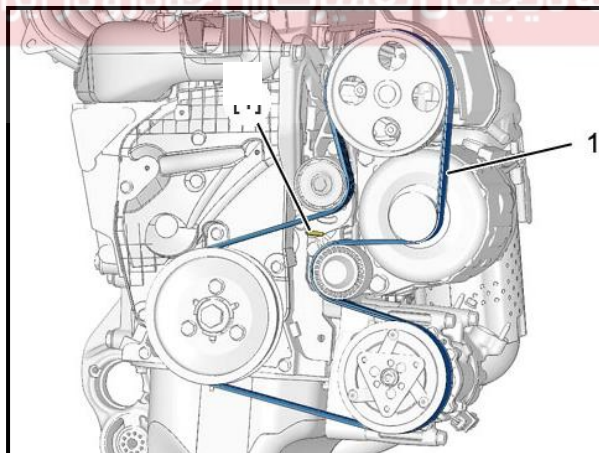
ب - مدل جدید (با تسمه سفت کن اتوماتیک)  
چرخ جلو راست و شل گیر چرخ مذکور را باز نمایید .  
نکته : در صورت استفاده مجدد از تسمه دینام جهت  
حرکت آنرا علامت گذاری نمایید .



پیچ (۲) تسمه سفت کن (۳) را در جهت خلاف عقربه  
ساعت بچرخانید تا تسمه دینام (۱) شل شود.  
سپس شاهین روی تسمه سفت کن را در جهت حرکت  
عقربه ساعت بچرخانید تا سوراخ روی شاهین  
در مقابل محل مورد نظر قرار گیرد و تسمه  
دینام (۱) را بیرون آورید .

نکته : تسمه سفت کن و غلتک هرز گرد را از نظر گیر پاژ  
بودن یا صدای غیر عادی و یا لقی بررسی نمایید .  
- روش بستن تسمه دینام :

نکته : در صورت استفاده مجدد تسمه دینام ، به علامتی  
که در زمان نمودن ایجاد نمودید توجه نمایید و بر طبق  
جهت گردش تسمه ، آنرا نصب نمایید .



تسمه دینام (۱) را نصب نمایید .  
با آزاد کردن شاهین تسمه سفت کن ، میل لنگ را ۲ دور  
در جهت چرخش موتور، بچرخانید .

نکته : دقت نمایید که شیار های تسمه دقیقا در داخل  
شیار های پولی ها قرار گرفته باشد .

شل گیر و چرخ جلو راست را نصب نمایید .

باز و بست دینام و پمپ هیدرولیک فرمان:

- باز و بست دینام :

طبق روش گفته شده ، ابتدا تسمه دینام را باز کنید ، سپس پیچهای دینام را شل نموده و دینام را باز کنید .

- باز و بسته نمودن هیدرولیک فرمان :

پس از باز کردن تسمه دینام ، پمپ هیدرولیک فرمان را بدون باز کردن شیلنگهای هیدرولیک از روی بدنه موتور جدا کنید .

هنگام بستن دینام و پمپ هیدرولیک فرمان ، عکس عمل بالا را انجام دهید .

# دیجیتال خودرو

شرکت دیجیتال خودرو سامانه (مسئولیت محدود)

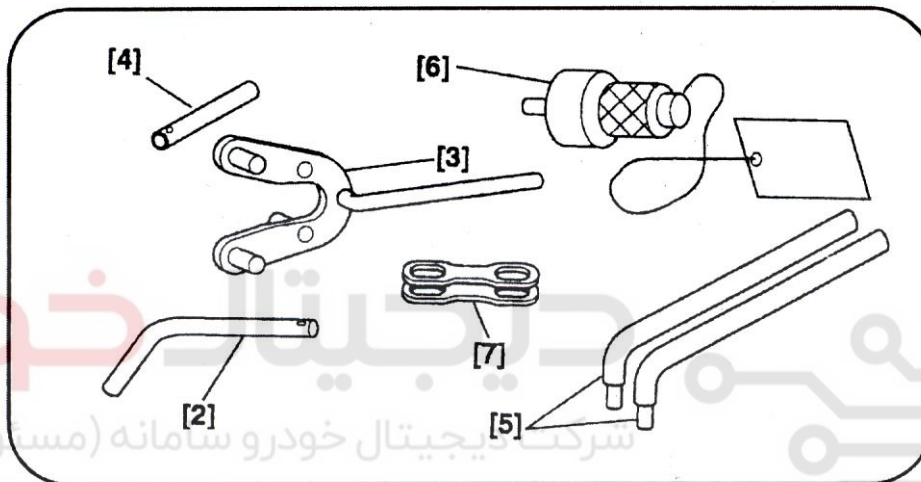
اولین سامانه دیجیتال تعمیرکاران خودرو در ایران



## باز کردن سرسیلندر

روش پیاده کردن سرسیلندر در این فصل توضیح داده می شود ، در ابتدا ابزار مخصوص مورد نیاز شناسایی شده ، سپس روش پیاده کردن سرسیلندر توضیح داده می شود.

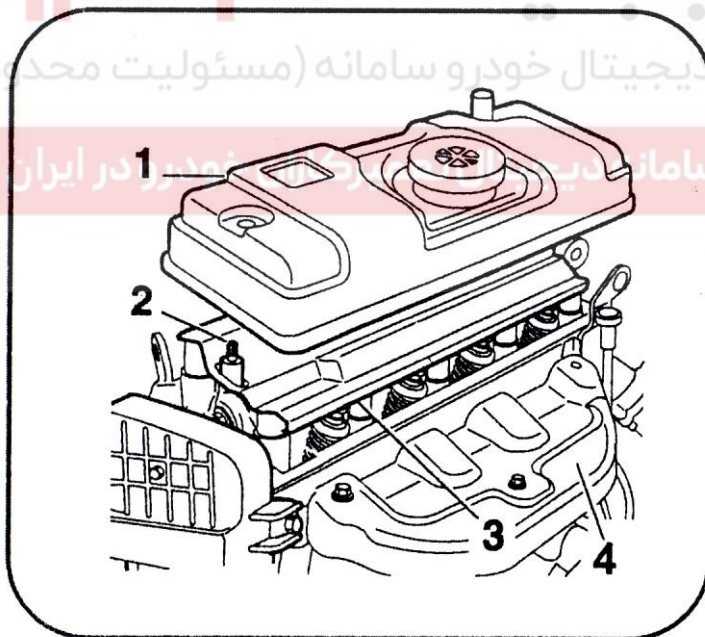
- ابزار مخصوص :



شماره فنی	شماره فنی اختصاصی	شرح	مرجع
.0132-QY	۲۴۴۱۱۰۰۷	پین تایم فلاپویل	[2]
.0132-AA	۲۴۴۱۱۰۰۷	ابزار چرخاننده دنده سر میل سوپاپ	[3]
.0132-RZ	۲۴۴۱۱۰۰۷	پین قفل کن میل سوپاپ	[4]
.0153-Q	۲۴۴۰۸۰۰۸	ابزار جابجایی سرسیلندر	[5]
.0132-P	۲۴۴۱۱۰۰۷	پین قفل کن فلاپویل	[6]
.0132-AIZ	۲۴۴۰۹۰۰۱	بوش بند سیلندر	[7]

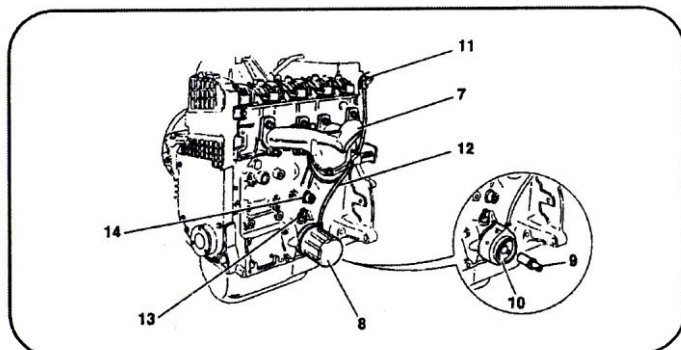


پس از بیرون آوردن مجموعه موتور و گیربکس ، ابتدا گیربکس را طبق راهنمای تعمیرات گیربکس MA و یا AL4 از مجموعه جدا کنید ، سپس برای سهولت در باز نمودن قطعات موتور ابتدا موتور را به پایه نگهدارنده موتور متصل کنید ، پایه نگهدارنده بصورتی ساخته شده است که از پهلو به موتور متصل می گردد و با چرخاندن صفحه و مجموعه موتور می توان قطعات موتور را به ترتیب سرسیلندر و مجموعه کپه یاتاقانهای ثابت و متحرک، باز کرد .



برای باز نمودن سرسیلندر ، ابتدا درپوش سوپاپها (1) را از روی سرسیلندر باز کنید . سپس بوشهای فاصله انداز (2) و صفحه روغن برگردان (3) را بردارید . در مرحله بعد محافظ حرارتی روی مانیفولد اگزوز را جدا کنید .

سپس به ترتیب مراحل ذیل ، قطعات را باز کنید .



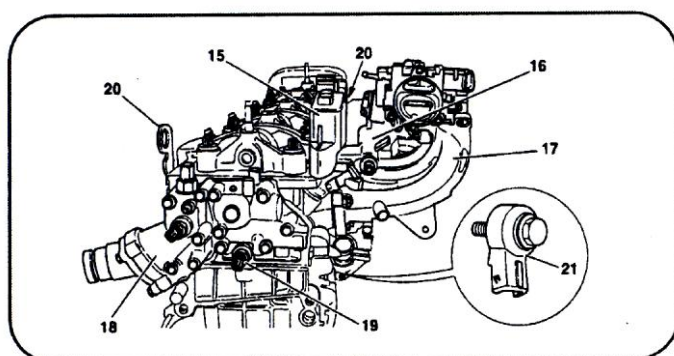
- منیفولد اگزوز (7)
- فیلتر روغن (8)
- لوله محافظ گیج روغن (12)
- گیج روغن (11)
- فشنگی روغن (14)

سوئیچ الکتریکی (13) در مدل‌های خاص وجود دارد .

دیجیتال خودرو  
شرکت دیجیتال خودرو سامانه (مسئولیت محدود)

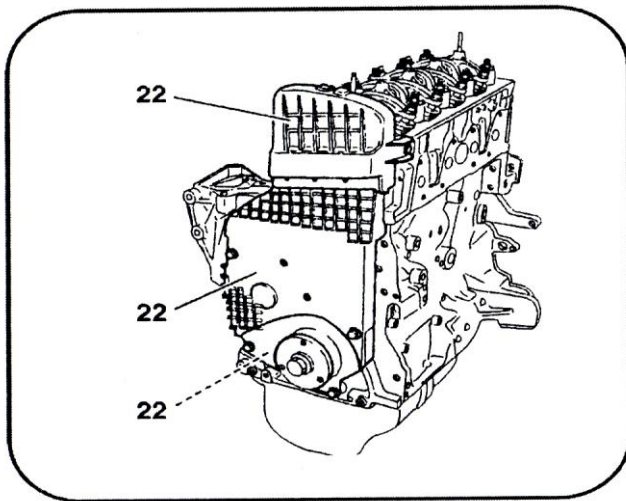
اولین سامانه دیجیتال تعمیرکاران خودرو در ایران

- مجموعه کوپل (15) که بر روی هر کدام از شمعها یک کوپل وجود دارد .
- لوله یا ریل سوخت (16)
- منیفولد هوا (17)
- ترموستات (18)
- سنسور دمای آب موتور (19)
- قلاب برای جابجایی موتور (20)



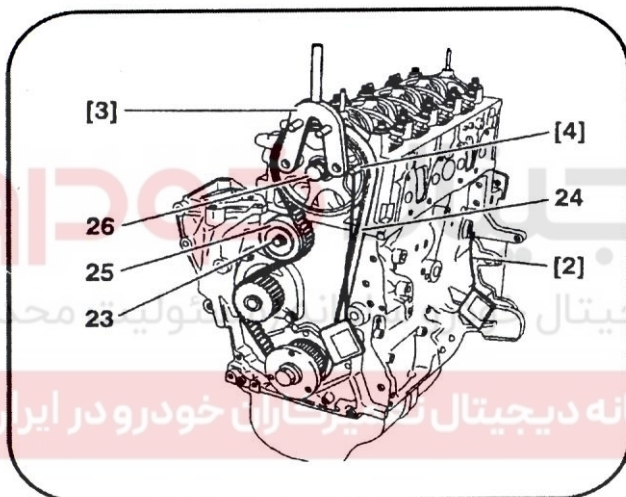
- سنسور ضربه (ناک سنسور) (21)



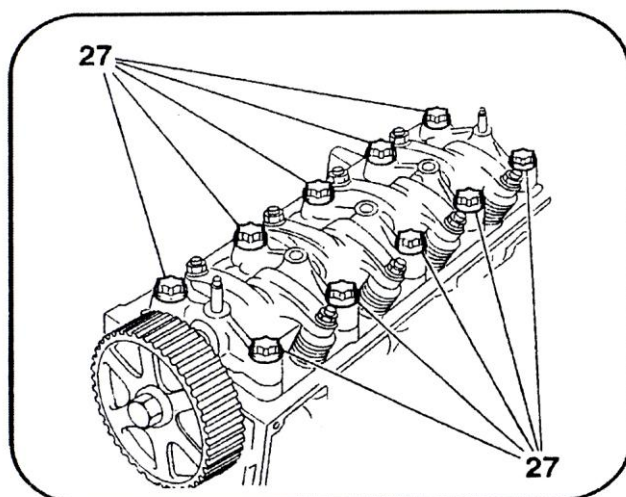


درپوش تسمه تایمینگ (22) که از سه قسمت مجزا تشکیل شده است را ، باز کنید.  
برای باز کردن میل بادامک ابتدا باید چرخنده میل بادامک را باز کنید .

روش کار بدین ترتیب است که ابتدا قفل کن میل بادامک [4] (جزء کیت ابزار با کد اختصاصی ۲۴۴۱۱۰۰۷) را در محل مربوطه قرار دهید ، سپس مهره پیچ تسمه سفت کن (23) را شل کرده ، با چرخاندن آن ، تسمه تایم (24) آزاد می گردد .

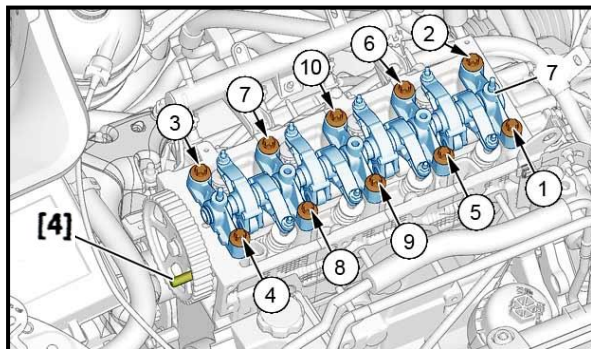


واسطه تسمه سفت کن (25) را از جای خود خارج کنید ، با استفاده از ابزار [3] (جزء کیت ابزار با کد اختصاصی ۲۴۴۱۱۰۰۷) و با ثابت کردن چرخنده میل سوپاپ ، پیچ (26) را شل کنید .



در این موتور ، مجموعه اسبکها و سرسیلندر توسط یک سری پیچ ، به بلوک سیلندر متصل می شوند . بنابراین با باز نمودن پیچهای سرسیلندر (27) ، مجموعه اسبکها نیز جدا می گردد .

برای این منظور ، ابتدا پیچهای مربوط به فیلرگیری را تا انتها شل نموده ، به نحوی که اسبکها آزادانه در محل خود حرکت کنند.



سپس اقدام به باز نمودن پیچهای سرسیلندر (در زمان سرد بودن) نمائید. پیچهای سرسیلندر را برای جلوگیری از تاب برداشتن سرسیلندر به روش حلزونی باز کنید (از ۱ به ۱۰).

پس از باز نمودن پیچهای سرسیلندر، مجموعه اسبکها را از روی سرسیلندر بردارید.

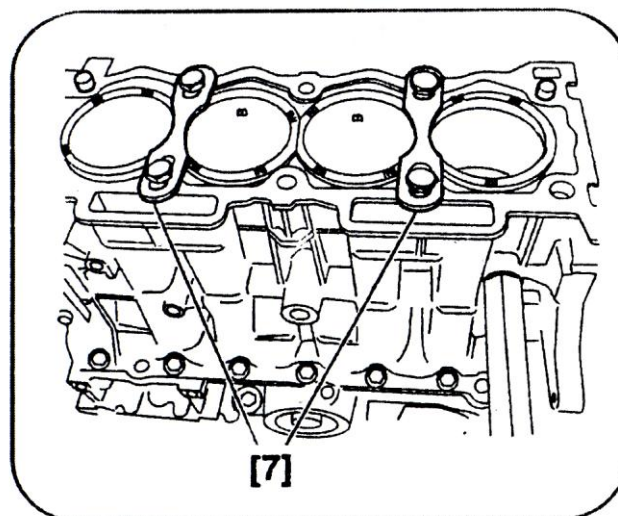
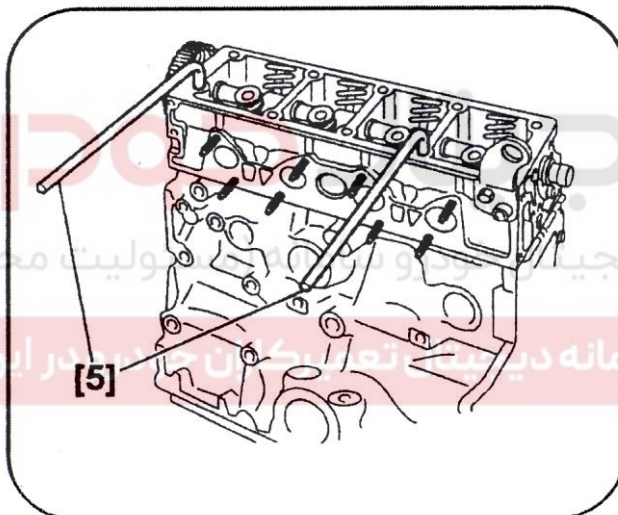
برای جابجا نمودن سرسیلندر، از ابزار اهرم جابجایی سرسیلندر [5] (کد اختصاصی ۲۴۴۰۸۰۰۸) استفاده کنید.

با استفاده از این ابزار از صدمه زدن به سرسیلندر جلوگیری می گردد.

پس از باز نمودن سرسیلندر، برای جلوگیری از هرگونه حرکت بوش سیلندر در موقع باز کردن کپه یاتاقانهای متحرک، از ابزار بوش بند سلیندر [7] (کد اختصاصی ۲۴۴۰۹۰۰۱) استفاده کنید.

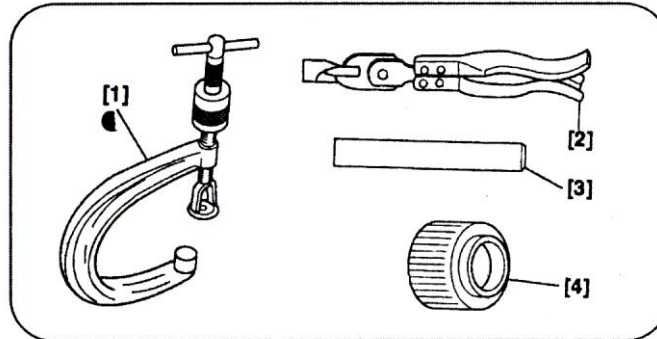
همانطور که در شکل مشخص می باشد، این ابزار بر روی لبه بوش نصب شده، توسط پیچ به بلوک سیلندر متصل می گردد.

در دو طرف بلوک سیلندر پین راهنما وجود دارد که برای جلوگیری از حرکت واشر سرسیلندر استفاده می شود. برای جلوگیری و مفقود شدن آنها در هنگام باز نمودن قطعات موتور، این پینها را جدا کنید.

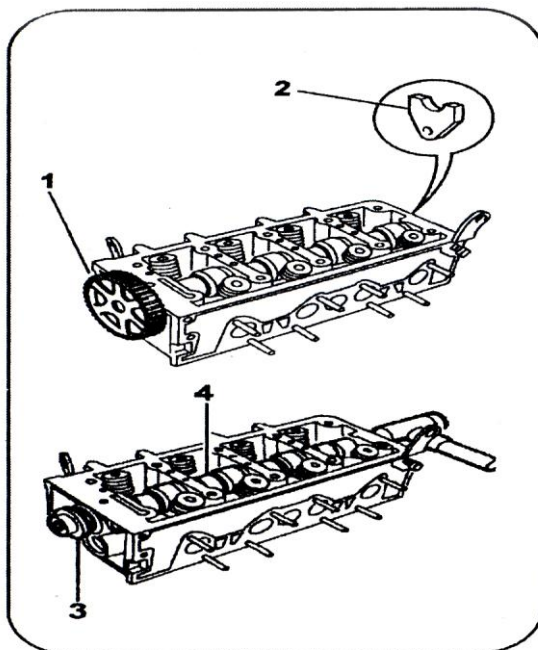


- باز و بست متعلقات سرسیلندر

- ابزار مخصوص



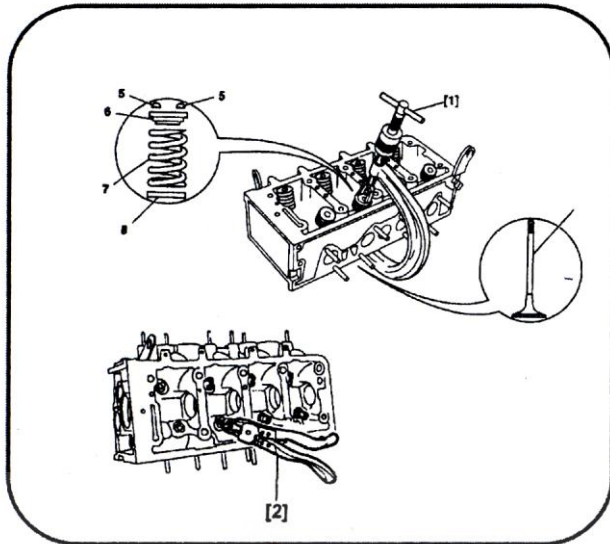
مرجع	شرح	شماره فنی اختصاصی	شماره فنی
[1]	فتر جمع کن سوپاپ و رابط	۲۴۴۱۶۰۱۳	9770.10,9770.11
[2]	انبر خارج نمودن لاستیک ساق سوپاپ	۲۴۳۰۳۰۰۱	.0170
[3]	جاذب کاسه نمد ساق سوپاپ	۲۴۴۱۱۰۰۷	.0132-W
[4]	جاذب کاسه نمد میل سوپاپ	۲۴۴۱۱۰۰۷	.0132-T



### - باز نمودن قطعات داخلی

ابتدا چرخنده میل سوپاپ (1) را جدا نموده، سپس خار نگهدارنده میل بادامک (2) را جدا کنید، سپس به آرامی و با استفاده از چکش چوبی و یا لاستیکی به انتهای میل بادامک (4) ضربه بزنید تا میل بادامک از جای خود خارج گردد. پس از آزاد شدن میل بادامک، آنرا از درون سرسیلندر خارج کنید.

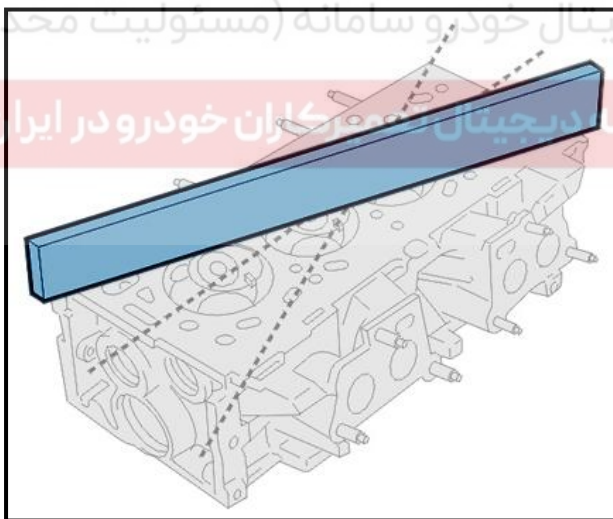




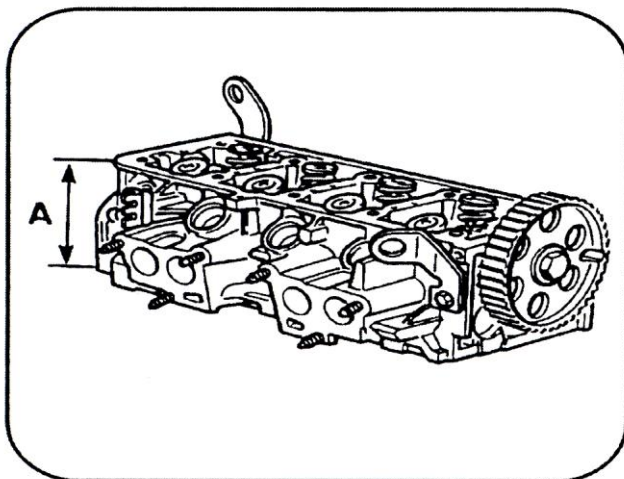
برای بیرون آوردن سوپاپها ، با استفاده از ابزار فنر جمع کن (1) ، بر روی صفحه بالائی فنر (6) فشار وارد کنید تا خار سوپاپ (5) آزاد شود ، سپس فنر جمع کن را باز کنید و قطعات و متعلقات که شامل صفحه بالایی فنر (6) و اشتر زیر فنر (8) و فنر را جدا کنید .

با استفاده از انبر مخصوص [2] (کد اختصاصی ۲۴۳۰۳۰۰۱) ، کاسه نمد سوپاپ را خارج کنید . پس از باز کردن متعلقات سرسیلندر ، لازم است که قطعات ذیل مورد بازرسی قرار گیرند .

- سیت سوپاپ ، گاید سوپاپها ، فنر سوپاپها ، میل بادامک ، بوش میل بادامک به سطح داخلی و خارجی سرسیلندر توجه داشته باشید که حداکثر پیچش یا تاب مجاز سرسیلندر 0.05mm می باشد برای اندازه گیری مقدار تاب مجاز ، در سه جهت مختلف از خط کش مخصوص با کد اختصاصی ۲۹۵۰۱۰۰۱ (مطابق شکل فوق) استفاده کنید .



در هر صورت با استفاده از فیلرهای مختلف ( کداختصاصی ۳۰۴۱۰۰۰۳ ) ، مقدار تاب را مشخص کنید . حداکثر تاب مجاز در سرسیلندر 0.05 میلیمتر است .



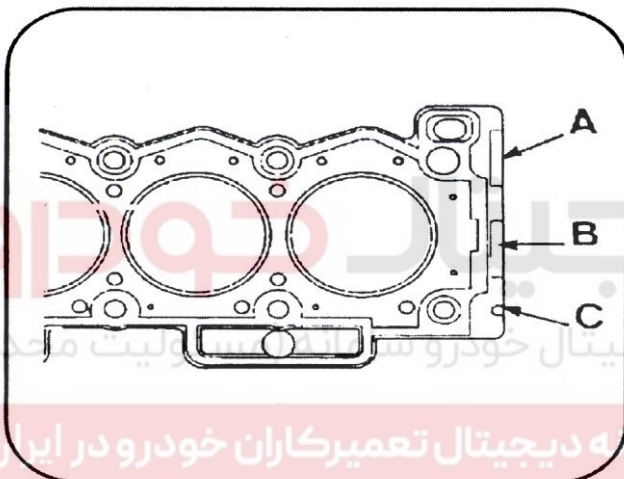
مشخصات اجزاء سرسیلندر :

– مشخصات سرسیلندر

ارتفاع سرسیلندر استاندارد باید برابر مقدار زیر باشد .

$$A=111.2+0.08\text{mm}$$

حداکثر مقدار مجاز کف تراشی سرسیلندر 0.2mm است و تنها 1 مرتبه انجام شود .



– مشخصات واشر سرسیلندر

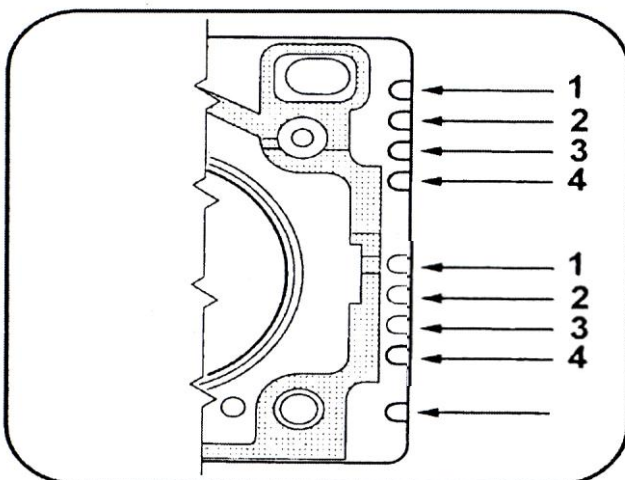
در محل‌های مشخص شده توسط حروف C, B, A بر روی لبه واشر سرسیلندر سمت گیربکس، مشخصاتی به شرح زیر درج شده است .

A : مشخصات نوع موتور

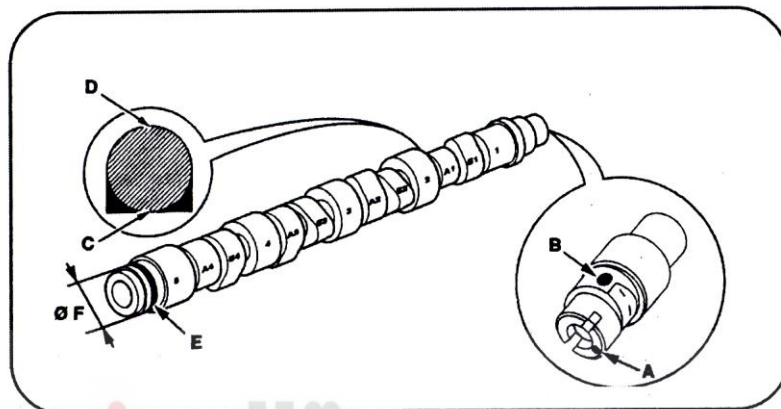
B : مشخصات سازنده واشر سرسیلندر

C : مشخصات واشر سرسیلندر (تعمیری)

در قسمت A، امکان دارد 4 شیار (4.3.2.1) وجود داشته باشد، که برحسب نوع موتور شیارها متفاوت خواهند بود. در مورد موتور TU3JP/TU3A شیار 1 وجود دارد .



ضخامت واشر سرسیلندر استاندارد 1.20mm ضخامت واشر سرسیلندر تعمیری 1.40mm می باشد . برای واشرهای تعمیری، در محل C ، شیار وجود دارد . چنانچه جنس واشر آزیست نباشد در قسمت B شیار ۳ وجود دارد و همچنین اگر سازنده واشر سرسیلندر شرکت MEILLOR باشد در قسمت B شیار ۱ و ۲ وجود دارد .  
- مشخصات میل بادامک :



علائم مشخصه میل بادامک در دو محل وجود دارد .

۱- علامتی که شامل حرف یا دو عدد در انتهای میل بادامک (سمت فلاپویل) وجود دارد . (A,B)

۲- علامت رنگی در محل‌های (C و D) مابین یاتاقان ثابت شماره 2 و بادامک مربوط به سوپاپ هوای سیلندر شماره 1

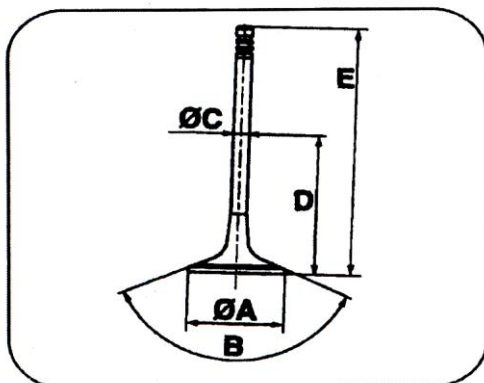
وجود دارد .

اولین سامانه دیجیتال تعمیرکاران خودرو در ایران

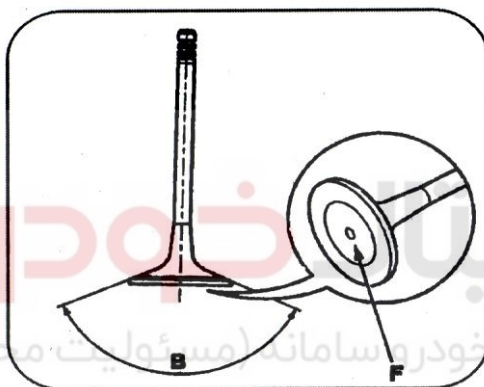
A	D	C	B	نوع موتور TU3JP/K
Y	----	----	نارنجی	تا شماره موتور 2333357
H	بژ	----	----	از شماره موتور 2333358 به بعد

S	----	----	سبز	نوع موتور TU3A
---	------	------	-----	----------------

## - مشخصات سوپاپها :

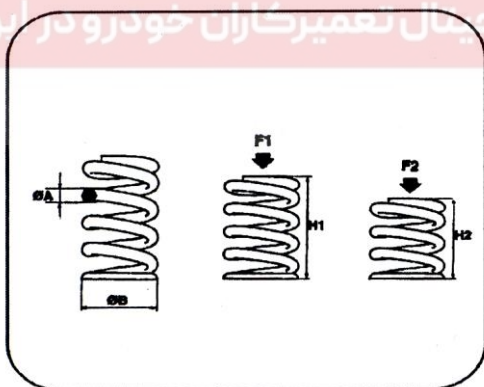


دود (mm)	هوا (mm)		
6.96 <sup>+0.0</sup> <sub>0.015</sub>	6.98 <sup>+0.0</sup> <sub>0.015</sub>	قطر ساق سوپاپ	ΦC
29.4	36.8	قطر نشیمن سوپاپ	ΦA
112.56	112.76	ارتفاع سوپاپ	E
90	90	زاویه نشست سوپاپ (درجه)	B
28	30	فاصله متوسط صافی سوپاپ	D



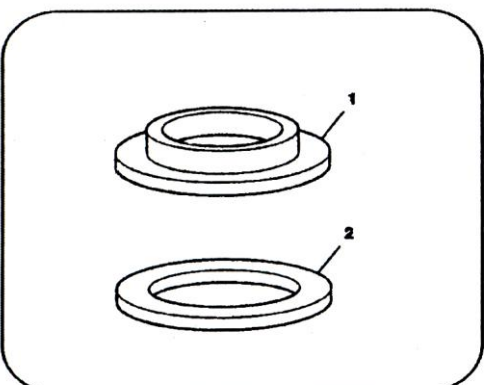
**یادآوری:** در قسمت تحتانی سوپاپ هوای ورودی که زاویه نشیمن آن از ۱۲۰ درجه به ۹۰ درجه تغییر یافته است، سوراخی به قطر 4mm وجود دارد (F)

## - مشخصات فنر سوپاپ :

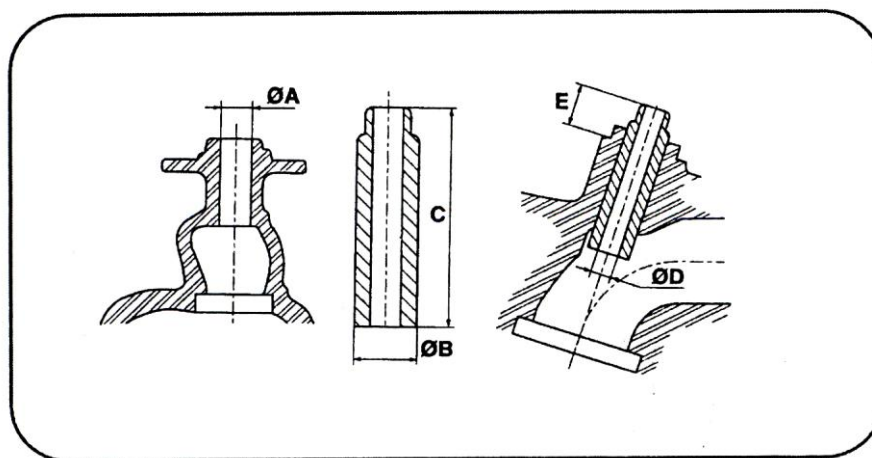


	قطر نشیمن فنر	ΦB
3.6mm	قطر سیم فنر	ΦA
54mm	ارتفاع آزاد فنر	Ho
28da.N	F1	آزمایش اول
40mm	H1	
50da.N	F2	آزمایش دوم
32mm	H2	

**یادآوری:** دقت کنید در هنگام نصب فنر سوپاپها، واشر بالای فنر (1) در بالای فنر و واشر تخت (2) در زیر فنر، مابین سرسیلندر و فنر، قرار می گیرد.

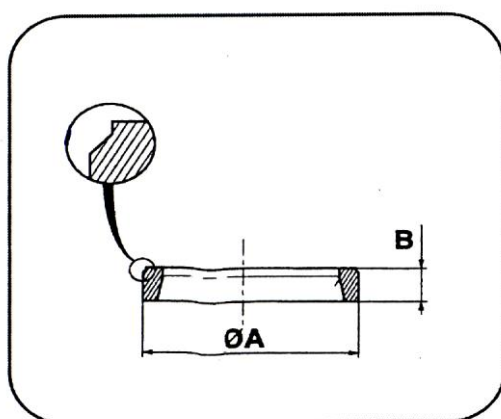


- مشخصات گیت سوپاپها :



تعمیر دوم	تعمیر اول	استاندارد	
13.495	13.195	12.965	$\phi A$ +0 +0.32
13.59	13.29	13.02	+0.039 $\phi B$ +0
7.0	7.0	7.0	+0 $\phi D$ +0.02
47.5	47.5	47.5	+0.3 -0.3 C

اولین ساد	دود	هوا	
14.07	14.07	14.57	E +0.1 -0.1



- مشخصات سیت سوپاپها :

- مشخصات سیت سوپاپ هوا :

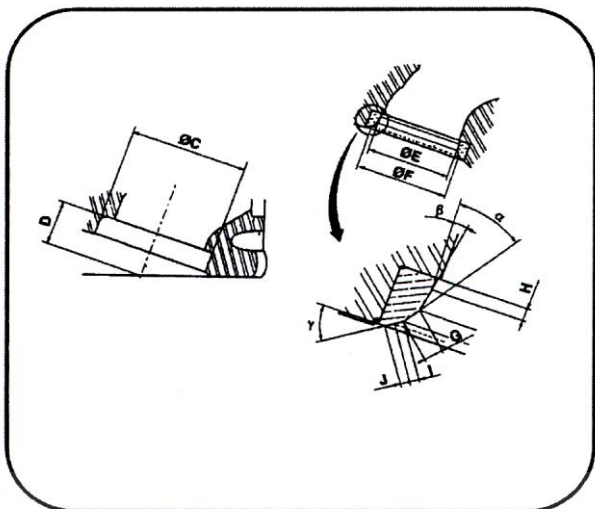
- مشخصات قطر و ارتفاع سیت هوا

تعمیر دوم	تعمیر اول	استاندارد	
38.51	38.31	38.01	$\phi A$ +0.137 +0.12
7.0	7.0	6.648	B +0.1 +0.0



- مشخصات ماشینکاری محل سیت سوپاپ هوا

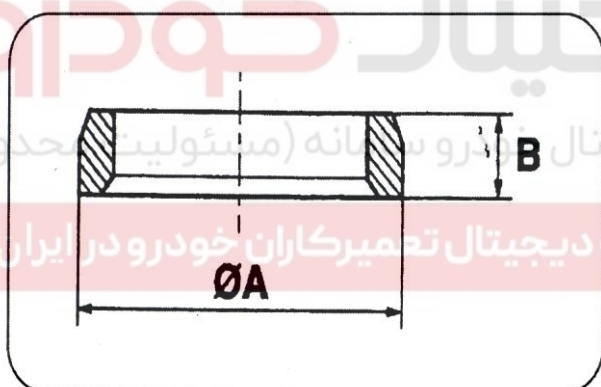
در سرسیلندر



تعمیر دوم	تعمیر اول	استاندارد	تولانس
38.50	38.30	38	$\phi C \pm 0.025$
15.545		15.193	D+0.3
29.5			$\phi E$ +0.0 - 0.15
35			$\phi F$
1.4			G حداقل
0.75			$H \pm 0.25$ I
0.65			J
30°			$\gamma$
33°			$\alpha$
15°			$\beta$

- مشخصات سیت سوپاپ دود

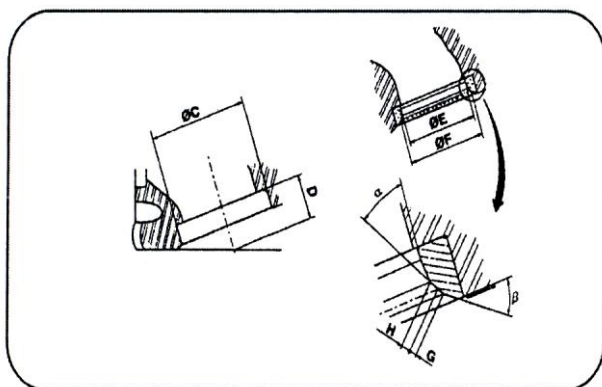
- مشخصات قطر و ارتفاع سیت دود



تعمیر دوم	تعمیر اول	استاندارد	تولانس
31.51	31.31	38.01	$\phi A$ +0.137 +0.112
7.0	7.0	6.648	B +0.1 +0.0

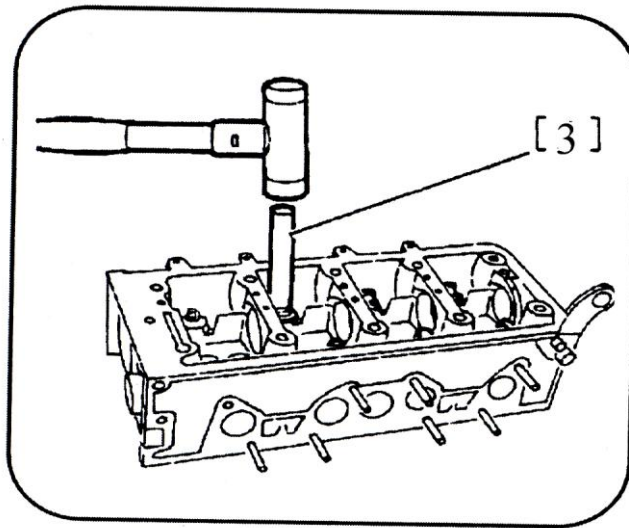
- مشخصات ماشینکاری محل سیت

سوپاپ دود در سرسیلندر



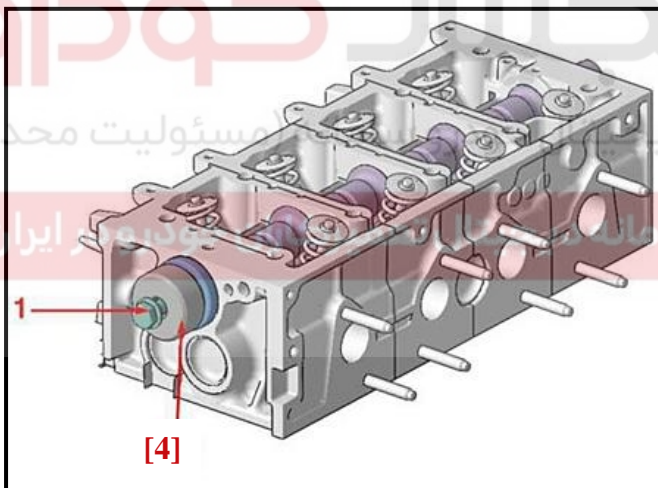
تعمیر دوم	تعمیر اول	استاندارد	تولانس
31.50	31.30	31	$\phi C \pm 0.025$
15.816		15.465	D +0.3 0.0
24.3			$\phi E$ +0.015 +0.0
27.5			$\phi F$
0.35			G $\pm 0.1$
1.35			H $\pm 0.1$
20°			$\alpha$
30°			$\beta$

## بستن متعلقات سرسیلندر:



با استفاده از ابزار جازن لاستیک ساق سوپاپ [3] (جز کیت ابزار با کد اختصاصی ۲۴۴۱۱۰۰۷) ، لاستیکها را در جای مربوطه قرار داده و به آرامی و با چکش پلاستیکی ، لاستیک ساق سوپاپ را جا بزنید .

سپس مانند روش باز کردن و با استفاده از سوپاپ جمع کن [1] (ابزار با کد اختصاصی ۲۴۴۱۶۰۱۳) سوپاپها را در سر سیلندر جا بزنید .

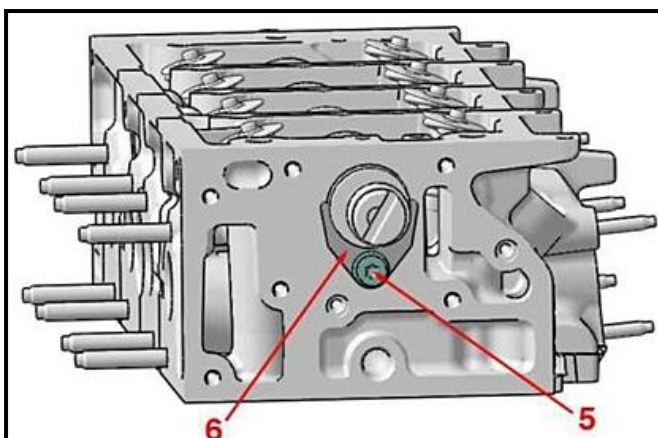


نشیمنگاه میل بادامک را در سرسیلندر روغنکاری کنید و میل بادامک را جا بزنید .

سپس مطابق شکل و با استفاده از ابزار مخصوص جازدن کاسه نمد میل سوپاپ [4] ( جز کیت ابزار با کد اختصاصی ۲۴۴۱۱۰۰۷) و پیچ (1) ، کاسه نمد را جا بزنید و پس از اینکه از قرار گرفتن کاسه نمد در روی سرسیلندر اطمینان حاصل کردید ، پیچ (1) را باز کرده و ابزار را خارج کنید .

خار نگهدارنده میل بادامک (6) را در محل خود نصب کرده ، پیچ (5) را تا  $1.5 da.Nm$  محکم کنید .

در مرحله بعد چرخنده میل بادامک را در محل مربوطه نصب کنید .



باز و بست اسبکها :

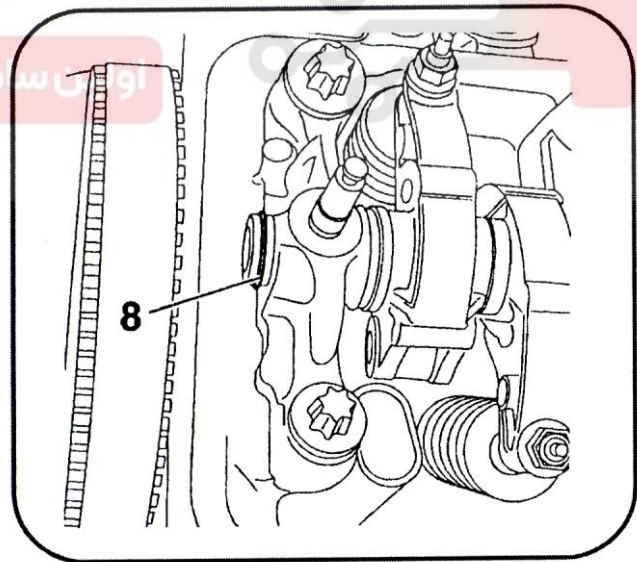
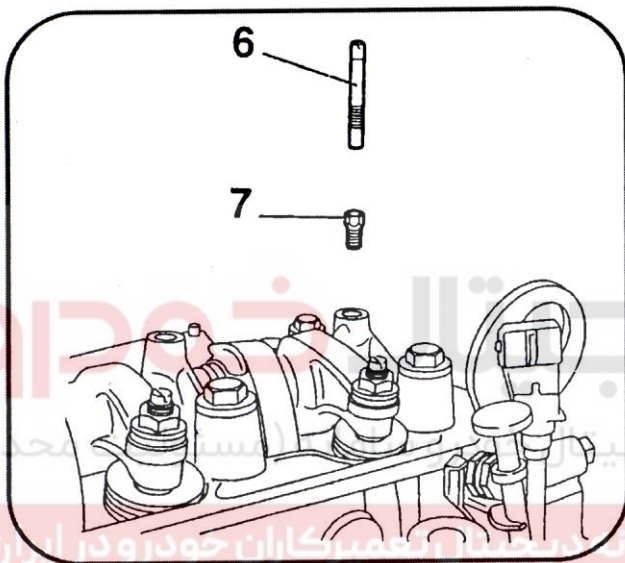
- باز نمودن اسبکها

برای اینکه بتوان اسبکها را به راحتی از محل خود خارج و سپس نصب نمود ، بهتر است که این عمل در هنگامی که مجموعه اسبکها بر روی سرسیلندر نصب است انجام شود ، به این دلیل که با ثابت بودن پایه های مجموعه اسبکها بر روی سرسیلندر ، بهتر و راحتتر می توان فنرهای بین اسبکها و پایه های ثابت را در محل خود قرار داد و میل اسبک را از میان آنها و اسبکها و پایه های مجموعه اسبک ، عبور کرد .

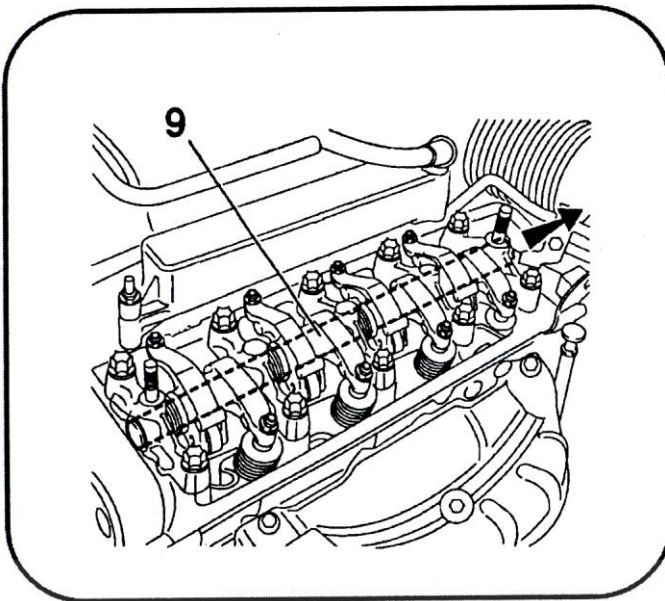
روش کار به شرح زیر می باشد :

ابتدا پیچ و مهره های تنظیم فیلر سوپاپها را همانطور که قبلاً عنوان شده است ، تا انتها باز کنید .

سپس پیچ و مهره (6,7) که ثابت کننده میل اسبک می باشند را ، از محل خود در انتهای میل اسبک ، باز کنید .

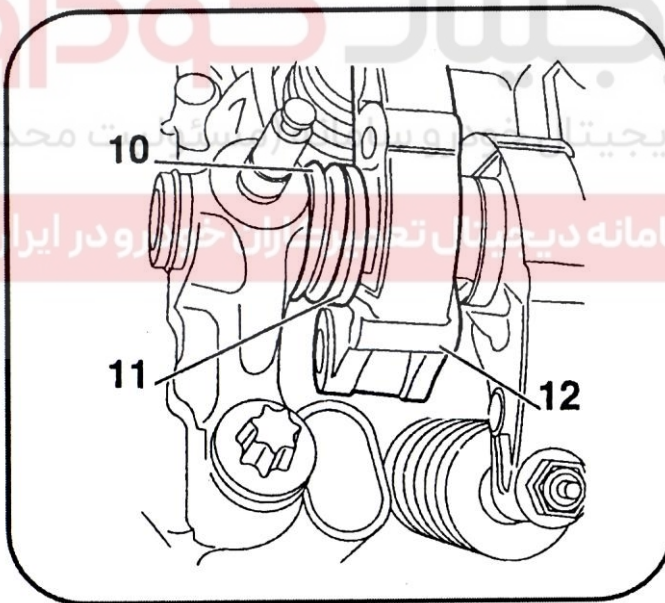


خار حلقوی ابتدای میل اسبک (8) را با استفاده از خار باز کن ، از محل خود خارج کنید .



برای بیرون آوردن میل اسبک ، از طرفی که خار حلقوی قرار دارد ، (سمت چرخنده میل بادامک) ، با استفاده از یک میله توپر به قطر 19mm ، به میل اسبک توسط چکش چوبی و یا پلاستیکی ضربه بزنید .

این عمل را تا زمانی انجام دهید که ، اسبک معیوب و مورد تعویض ، آزاد شود. مواظب باشید در حین انجام این عمل به میل اسبک و میله توپر صدمه وارد نشود .

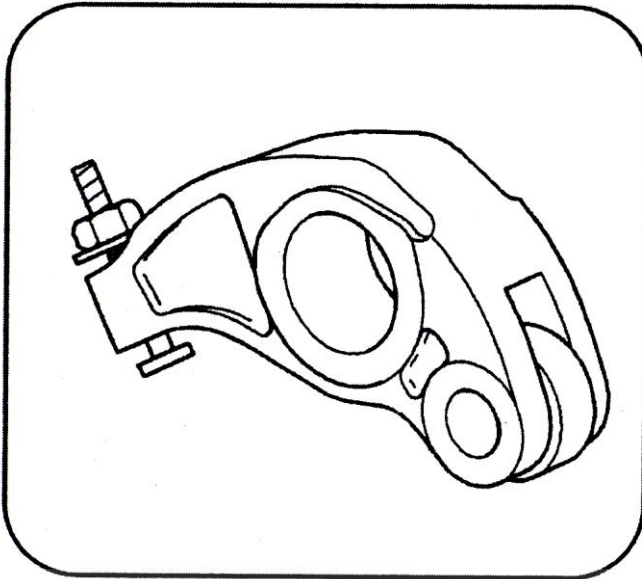


پس از بیرون آوردن میل اسبک ، فنر حلقوی (10) و واشر پشت آن (11) را خارج کنید. توجه کنید از ضربه خوردن اسبکها (12) در هنگام جابجایی خودداری شود .

همچنین مواظب باشید که انگشتان دست بین بلبرینگ اسبک و قطعات دیگر قرار نگیرد .



## باز و بست غلطک اسبکها



همانطور که در بخشهای قبل توضیح داده شد ، اسبکهای این موتور از نوع غلطکی است در صورتی که پس از باز نمودن قطعات سائیدگی در اسبکها و یا خراب شدن پیچها مشاهده گردید ، مطابق شکل آنها را باز کنید .

با باز کردن پیچ و مهره (2) ، غلطک را از اسبک (1) جدا کنید .

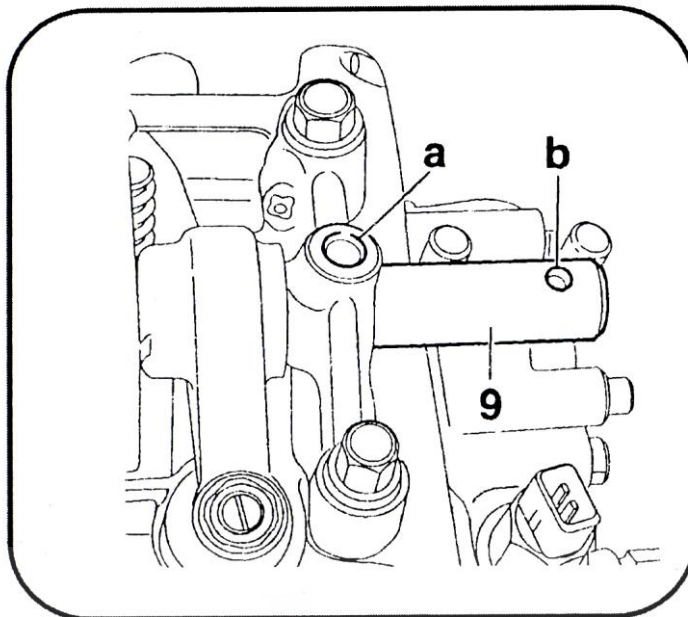
در صورتی که در اثر ضربه یا کارکرد موتور پیچ فیلر سوپاپ (2) هرز شده باشد یا دچار خرابی شده باشد ، باید آنرا تعویض نمود .

**یادآوری :** در برخی مدلها به جای پیچ و مهره مدل (2) از مدل (3) استفاده می شود .

میزان گشتاور سفت نمودن پیچ و مهره اتصال غلطک به اسبک (1) برابر  $1.75da.Nm$  و پیچ و مهره فیلرگیری M6 برابر با  $0.9da.Nm$  می باشد .



### – بستن اسبکها



**توجه :** همانطور که قبلاً گفته شد ، دقت کنید که انگشتان دست بین اجزا متحرک قرار نگیرد .  
مقداری روغن تمیز بین بلبرینگ اسبکها و بادامک ها جهت روغنکاری اولیه و مونتاژ بهتر بادامک ، تزریق کنید .

دقت کنید که ذرات خارجی بین بلبرینگ ها و بادامک ها ، و محل عبور میل اسبک از میان پایه ها و اسبکها ، وجود نداشته باشد.

جهت جا زدن میل اسبک ، به ترتیب اسبکها (12) ،

دهید . سپس میل اسبک را طوری قرار دهید که به سوراخهای (b,a) در یک راستا قرار گیرند . در این زمان پیچ و مهره

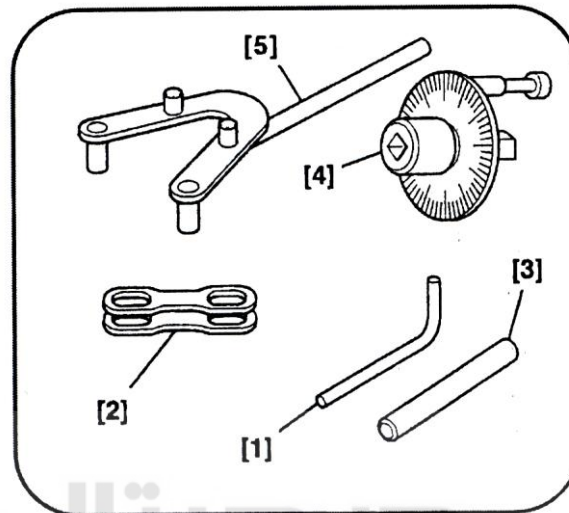
(7,6) که ثابت کننده میل اسبک می باشند و در صفحه 30 توضیح داده شده است را در محل سوراخهای (b,a) ببندید

شرکت دیجیتال خودرو سامانه (مستولیت محدود)  
از طرف دیگر میل اسبک ، خار حلقوی (b) را نیز در محل مربوطه قرار دهید.

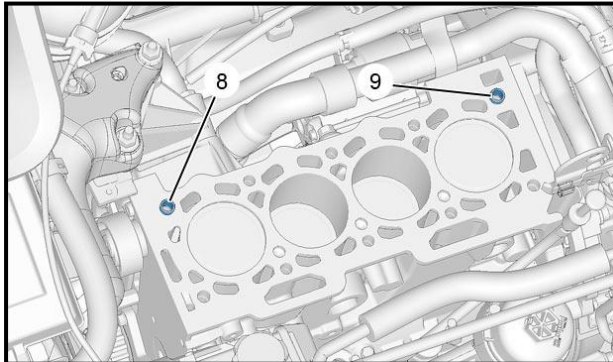
اولین سامانه دیجیتال تعمیرکاران خودرو در ایران

نصب سرسیلندر

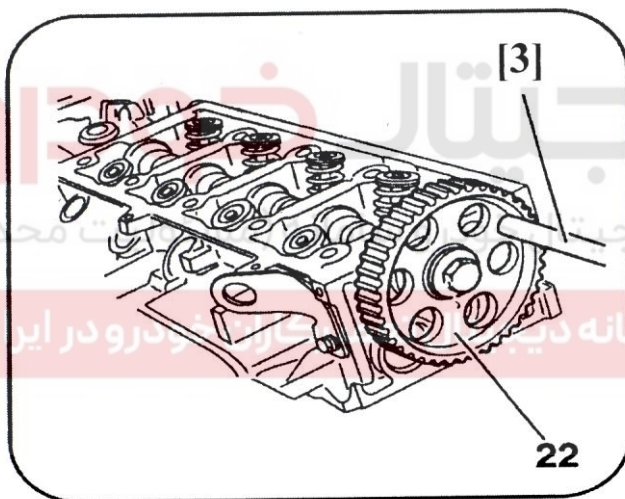
- ابزار مخصوص



شماره فنی	شماره فنی اختصاصی	شرح
.0132-QY	۲۴۴۱۱۰۰۷	پین تنظیم فلاپویل
.0132-AIZ	۲۴۴۰۹۰۰۱	بوش بندهای سیلندر
.0132-RZ	۲۴۴۱۱۰۰۷	پین قفل کن میل بادامک
FACOM D360 type	۲۴۴۰۸۰۰۹	رابط ترکمتر زاویه ای ۳۶۰ درجه
.0132-AA	۲۴۴۱۱۰۰۷	ابزار چرخاننده دنده سر میل سوپاپ



ابتدا بوش بندها را باز کنید ، پین های راهنما (۸ و ۹) را در جای خود محکم کنید .  
 واکش سرسیلندر را طوری بر روی بلوک سیلندر قرار دهید که مشخصات آن به سمت سرسیلندر باشد . قبل از نصب سرسیلندر بر روی موتور ، ابتدا چرخنده سر میل بادامک را نصب کنید (22) و پیچ آنرا توسط دست تا جایی که ممکن است ، محکم کنید .



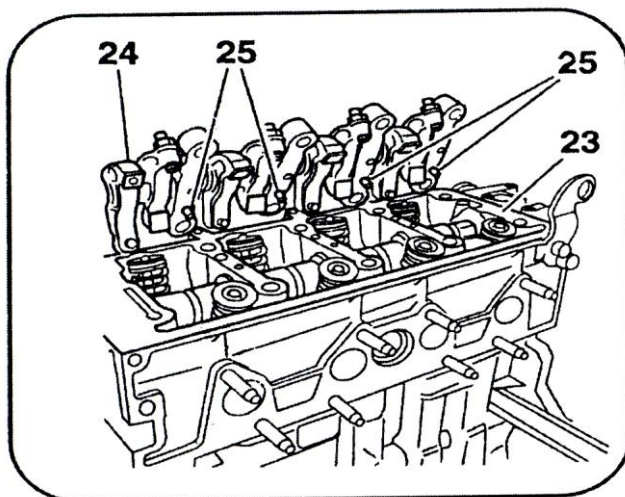
پین قفل کن میل بادامک [3] (جزء کیت ابزار با کد اختصاصی ۲۴۴۱۱۰۰۷) را در محل مربوطه قرار دهید .

قطعات زیر را به ترتیب در محل مربوطه ، نصب کنید :

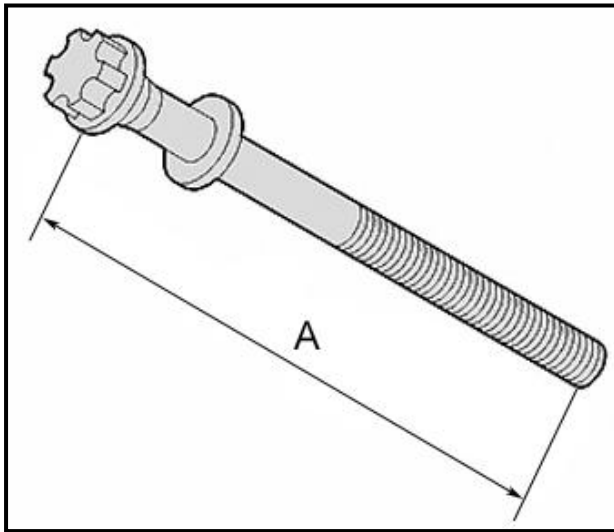
- سرسیلندر (23)

- مجموعه اسبکها (24) را با توجه به پین های راهنما (25) بر روی سرسیلندر قرار دهید .

یادآوری : اسبکها و بادامکها را روغنکاری کنید .







قبل از بستن پیچهای سرسیلندر ، طول پیچ ها را اندازه گیری کنید . مقدار مجاز 176.5mm می باشد .

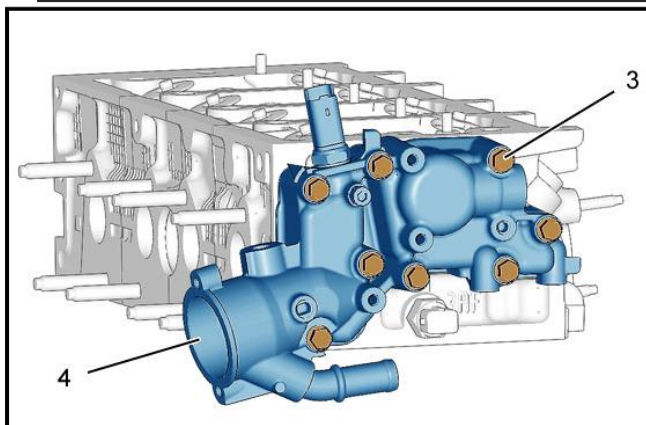
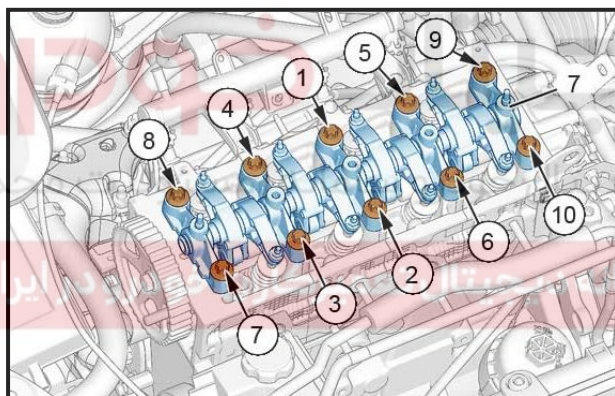
در صورتی که طول پیچ بیشتر از مقدار فوق باشد ، باید از پیچهای جدید و استاندارد استفاده کنید .

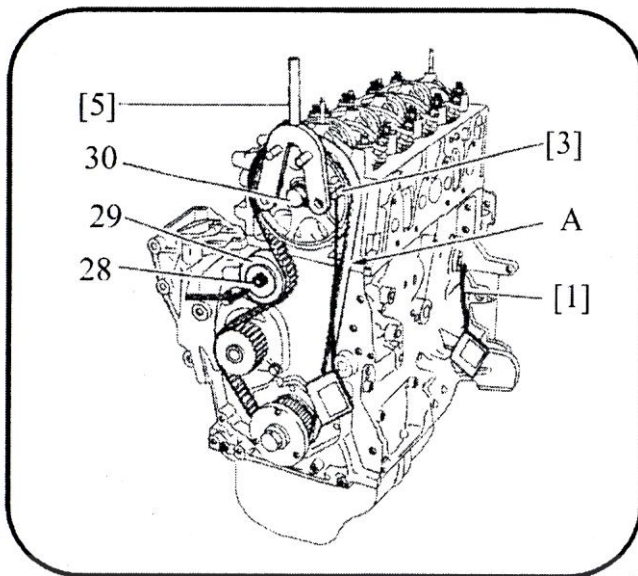
پیچ های سرسیلندر به روش حلزونی طبق شکل (از ۱ به ۱۰) ، محکم می شوند . محکم شدن پیچ ها در دو مرحله انجام می شود ، ابتدا تمام پیچها را به میزان 2da.Nm با استفاده از ترکمتر محکم کنید . سپس با ابزار مخصوص [4] (کد اختصاصی ۲۴۴۰۸۰۰۹) به مقدار ۲۴۰ درجه محکم کنید . برای نصب درپوش انتهایی میل بادامک (4) یا پوسته ترموستات ، موارد زیر را به ترتیب انجام دهید .

- کنترل کنید که پین های راهنما پوسته ترموستات ، در محل خود قرار داشته باشند .

- محل اتصال پوسته ترموستات به سرسیلندر را به چسب آببندی سیلیکون آغشته کنید .

درپوش را در محل مربوطه قرار دهید و پیچ های (3) را به میزان 1da.Nm محکم کنید .





– نصب چرخنده میل بادامک و تسمه تایم :

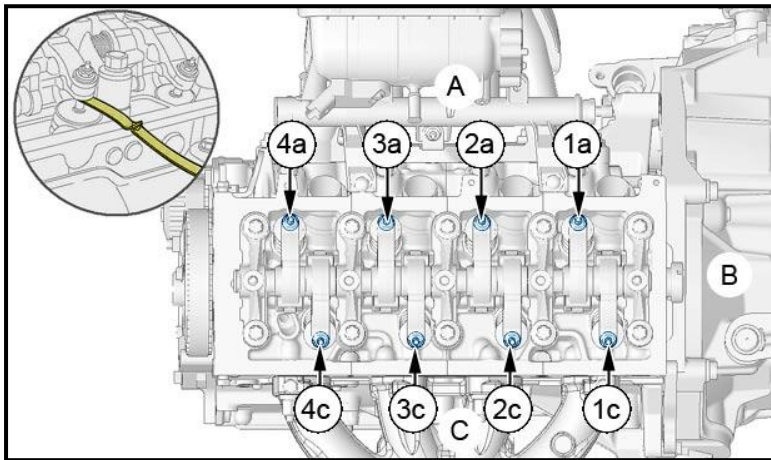
پین قفل کن میل بادامک [3] (جزء کیت ابزار با کد اختصاصی ۲۴۴۱۱۰۰۷) را در محل مربوطه قرار دهید .

با استفاده از ابزار نگهدارنده چرخنده [5] (جزء کیت ابزار با کد اختصاصی ۲۴۴۱۱۰۰۷) پیچ سرمیل بادامک (30) را به میزان 8da.Nm با استفاده از آچار ترکمتر ، محکم کنید .

قبل از نصب تسمه تایم از سالم بودن تسمه سفت کن (29) اطمینان حاصل کنید تسمه سفت کن می بایست چرخش آزاد و روان و بدون صدا داشته باشد. جهت نصب تسمه تایم (A) ابتدا پیچ تسمه سفت کن (29) را شل کنید ، تسمه تایم را بر روی چرخنده های میل لنگ ، میل بادامک و واتر پمپ قرار دهید . تسمه تایم باید از زیر بلبرینگ تسمه سفت کن عبور کند .

اولین سامانه دیجیتال تعمیرکاران خودرو در ایران

## فیلر گیری سوپاپها:



برای تنظیم فیلر سوپاپها ، طبق جدول زیر عمل کنید . (ابزار با کداختصاصی ۳۰۴۱۰۰۰۳)  
 فیلر سوپاپ هوا ، 0.20mm است .  
 فیلر سوپاپ دود ، 0.40mm است .  
 گشتاور سفت نمودن پیچ فیلر گیری در صورتی که M6 باشد ، برابر با 0.9da.Nm و اگر M9 باشد 1.75da.Nm می باشد .

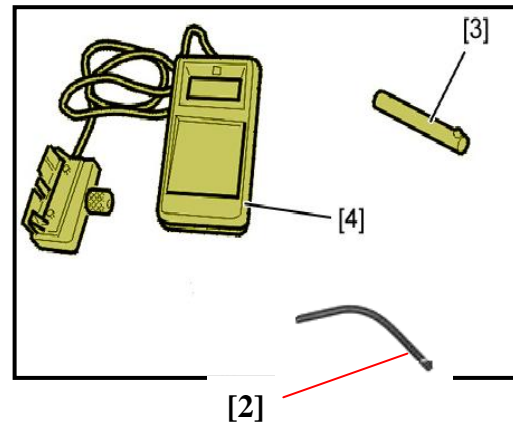
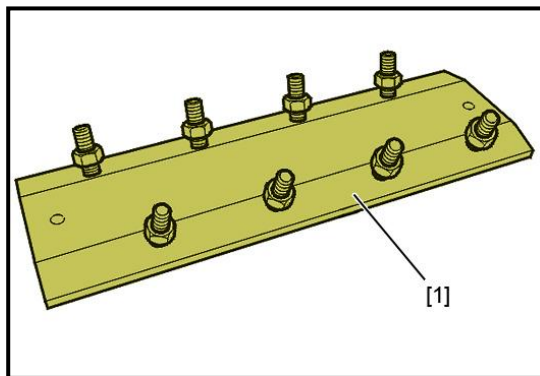
تنظیم سوپاپ دود	تنظیم سوپاپ هوا	باز بودن کامل سوپاپ دود در سیلندر
4c	3a	1c
2c	4a	3c
1c	2a	4c
3c	1a	2c

روش کار بدین صورت است که ، موتور را بچرخانید تا سوپاپ دود سیلندرها ، به ترتیب جدول ، کاملاً باز باشد. در این حالت طبق ستونهای دوم و سوم جدول ، اقدام به تنظیم فیلر سوپاپهای هوا و دود نمایید . به عنوان مثال ، با باز بودن سوپاپ دود سیلندر 1 ، می توانید سوپاپ هوای سیلندر 3 و سوپاپ دود سیلندر 4 را ، فیلر گیری کنید .

تنظیم کشش تسمه تایم :

۱- مدل تسمه سفت کن قدیمی

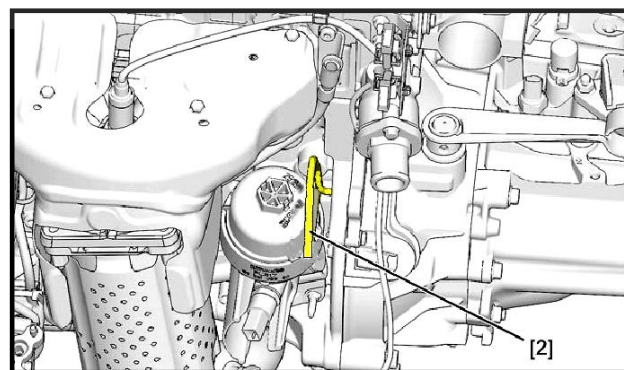
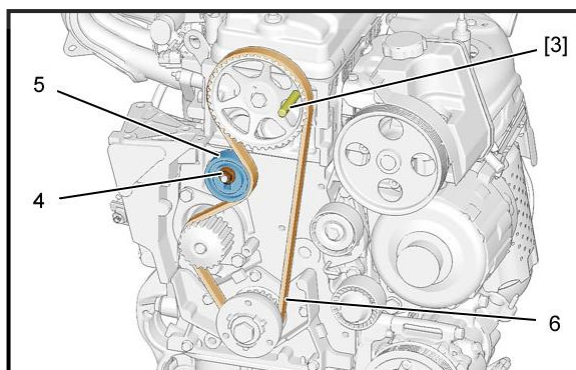
ابزار مخصوص :



شماره فنی	شماره فنی اختصاصی	شرح
.0132-AE	۲۴۴۱۱۰۰۵	صفحه تنظیم سوپاپها [1]
.0132-QY	۲۴۴۱۱۰۰۷	پین تنظیم فلاپویل [2]
.0132-RZ	۲۴۴۱۱۰۰۷	پین تنظیم چرخ دنده میل بادامک [3]
Seem C.TRONIC 105.5	۲۵۷۰۳۰۰۱	ابزار اندازه گیری کشش تسمه [4]

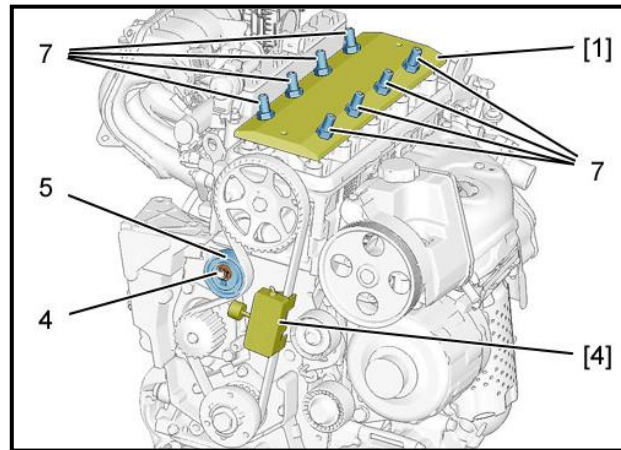
شرکت دیجیتال خودرو سامانه (مسئولیت محدود)

صفحه تنظیم سوپاپها [1] (کد اختصاصی ۲۴۴۱۱۰۰۵) را در بالای اسبکها نصب کنید. پیچ‌های (7) آن را تا حدی که بادامکها آزاد باشند، یعنی اسبکها با بادامکها تماس نداشته باشند، سفت کنید. دقت کنید که، سوپاپها به پیستون برخورد نکنند.



پین تنظیم فلاپویل [2] (جزء کیت ابزار با کد اختصاصی ۲۴۴۱۱۰۰۷) و پین قفل کن میل بادامک [3] (جزء کیت ابزار با کد اختصاصی ۲۴۴۱۱۰۰۷) را در محل مربوطه قرار دهید.





ابزار اندازه گیری کشش تسمه [4] SEEM 105.5 را بر روی تسمه مابین چرخنده سرمیل لنگ و میل بادامک ، نصب کنید و مهره تسمه سفت کن (4) را شل کنید . با استفاده از ابزار و جهت خلاف عقربه ساعت ، کشش تسمه را در حدود SEEM 44 تنظیم کنید . سپس مهره تسمه سفت کن (4) را به میزان 2.2 da.Nm سفت نمایید .

## دیجیتال خودرو

شرکت دیجیتال خودرو سامانه (مسئولیت محدود)  
 کد اختصاصی ۲۴۴۱۱۰۰۵ بدون اینکه پیچ های (7) از تنظیم خارج شوند .

ابزارهای زیر را باز کنید :

- پین قفل کن میل بادامک [3] (جزء کیت ابزار با کد اختصاصی ۲۴۴۱۱۰۰۷)

- پین تنظیم تایم سمت فلاپیویل [2] (جزء کیت ابزار با کد اختصاصی ۲۴۴۱۱۰۰۷)

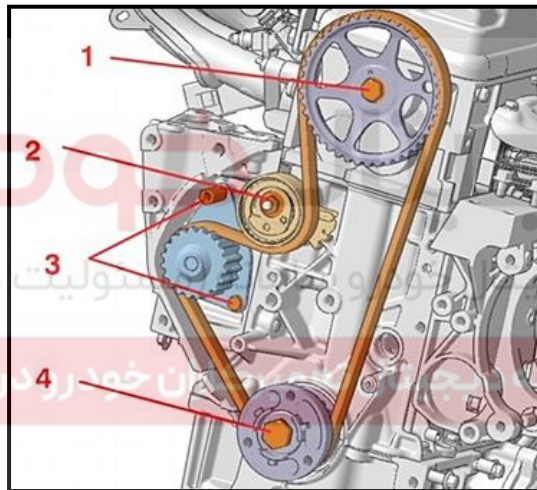
- ابزار اندازه گیری کشش تسمه تایم [4] (کد اختصاصی ۲۵۷۰۳۰۰۱)

میل لنگ را دوبار در جهت دوران موتور ، بچرخانید تا کشش تسمه در تمام طول آن ، یکسان شود .



فلائیویل را بدون برگشت میل لنگ ، در جهت دوران موتور بچرخانید تا بتوانید پین تنظیم تایم فلائیویل [2] (جزء کیت ابزار با کد اختصاصی ۲۴۴۱۱۰۰۷) را جا بزنید . از تنظیم صحیح تایم موتور ، مطمئن شوید. چنانچه موتور از تنظیم خارج شده بود ، دوباره تسمه تایم را تنظیم کنید . صفحه تنظیم سوپاپها [1] (کد اختصاصی ۲۴۴۱۱۰۰۵) را نصب کنید و از آزاد بودن بادامکها مطمئن شوید ابزار اندازه گیری کشش تسمه [4] (کد اختصاصی ۲۵۷۰۳۰۰۱) را نصب کنید . مقدار کشش تسمه را توسط دستگاه اندازه گیری کنید . عدد خوانده شده ، بین SEEM 29-33 باید باشد . در صورتی که عدد مورد نظر ، خارج از محدوده فوق باشد تنظیم را دوباره انجام دهید . اگر عدد خوانده شده ، در محدوده فوق باشد ، مهره تسمه سفت کن (4) را به میزان 2.2da.Nm محکم کنید و سپس صفحه تنظیم سوپاپها [1] (کد اختصاصی ۲۴۴۱۱۰۰۵) را باز کنید و پین های تنظیم تایم فلائیویل [2] (جزء کیت ابزار با کد اختصاصی ۲۴۴۱۱۰۰۷) و میل بادامک [3] (جزء کیت ابزار با کد اختصاصی ۲۴۴۱۱۰۰۷) را از محل خود خارج کنید .

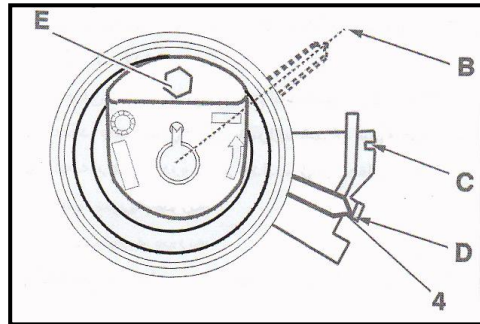
۲- مدل تسمه سفت کن جدید :



صفحه تنظیم سوپاپها [1] ( کد اختصاصی ۲۴۴۱۱۰۰۵) را در بالای اسبکها نصب کنید . پیچ های (7) آن را تا حدی که بادامکها آزاد باشند ، یعنی اسبکها با بادامکها تماس نداشته باشند ، سفت کنید . در این کار دقت کنید که ، سوپاپها به پیستون برخورد نکنند .

پین تنظیم فلائیویل [2] (جزء کیت ابزار با کد اختصاصی ۲۴۴۱۱۰۰۷) و پین تنظیم میل بادامک [3] (جزء کیت ابزار با کد اختصاصی ۲۴۴۱۱۰۰۷) را در محل مربوطه قرار دهید .

با استفاده از آچار آلن (در موقعیت E) تسمه سفت کن را خلاف عقربه ساعت بچرخانید تا شاخص (۴) در وضعیت (D) قرار بگیرد مهره تسمه سفت کن را به اندازه ۲/۲ دکانیوتن متر سفت نمایید.



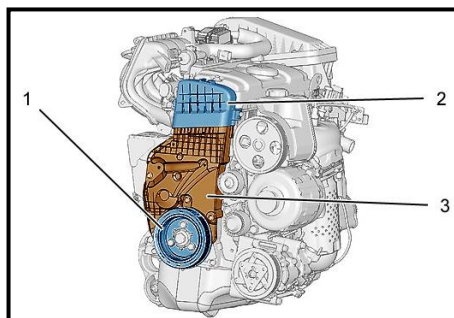
صفحه تنظیم سوپاپها [1] (کد اختصاصی ۲۴۴۱۱۰۰۵) بدون اینکه پیچ های (7) از تنظیم خارج شوند باز نمایید و همچنین پین تنظیم فلاپویل [2] (جزء کیت ابزار با کد اختصاصی ۲۴۴۱۱۰۰۷) و پین تنظیم میل بادامک [3] (جزء کیت ابزار با کد اختصاصی ۲۴۴۱۱۰۰۷) را از محل مربوطه خارج کنید .

میل لنگ را ۲ دور در جهت گردش موتور بچرخانید تا کشش تسمه در طول آن یکسان گردد .

فلاپویل را بدون برگشت میل لنگ ، در جهت دوران موتور بچرخانید تا بتوانید پین تنظیم تایم فلاپویل [2] (جزء کیت ابزار با کد اختصاصی ۲۴۴۱۱۰۰۷) را جا بزنید . از تنظیم صحیح تایم موتور ، مطمئن شوید. چنانچه موتور از تنظیم خارج شده بود ، دوباره تسمه تایم را تنظیم کنید .

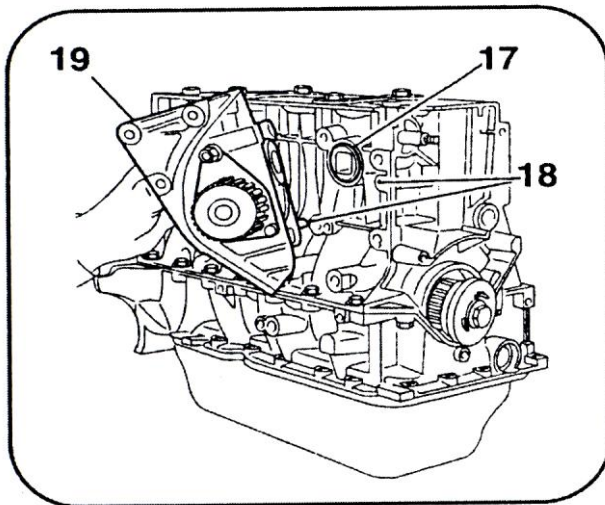
در این حالت شاخص در وضعیت (B) قرار خواهد گرفت . مجدداً صفحه تنظیم سوپاپها [1] (کد اختصاصی ۲۴۴۱۱۰۰۵) و پین تنظیم فلاپویل [2] (جزء کیت ابزار با کد اختصاصی ۲۴۴۱۱۰۰۷) و پین تنظیم میل بادامک [3] (جزء کیت ابزار با کد اختصاصی ۲۴۴۱۱۰۰۷) را در محل مربوطه نصب نمایید و مهره روی تسمه سفت کن شل نموده و توسط آچار آلن شاخص را در وضعیت (C) قرار دهید در این حالت مهره تسمه سفت کن را به اندازه ۲/۲ دکانیوتن متر سفت نمایید.

صفحه تنظیم سوپاپها [1] (جزء کیت ابزار با کد اختصاصی ۲۴۴۱۱۰۰۵) و همچنین پین تنظیم فلاپویل [2] (جزء کیت ابزار با کد اختصاصی ۲۴۴۱۱۰۰۷) و پین تنظیم میل بادامک [3] (جزء کیت ابزار با کد اختصاصی ۲۴۴۱۱۰۰۷) را باز کنید . وضعیت شاخص را مجدداً چک نمایید در صورت نامناسب بودن وضعیت شاخص با کمی شل کردن مهره تسمه سفت کن و چرخاندن آن ، وضعیت شاخص را اصلاح نمایید (در وضعیت (C)).



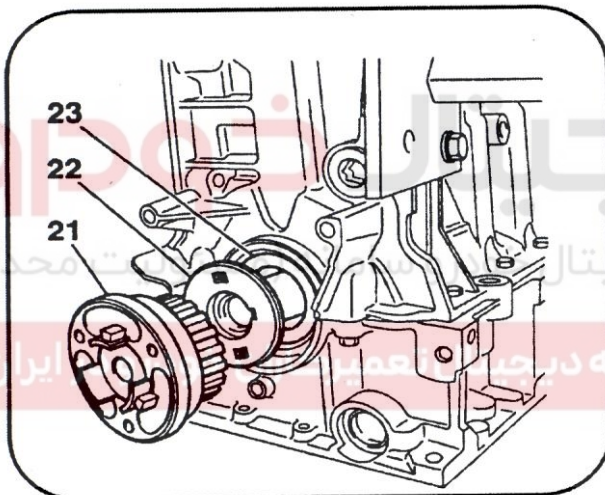
درپوش تسمه تایم که شامل سه قطعه پلاستیکی (2) ، (3) می باشد را با گشتاور 0.8da.Nm محکم کنید و سپس پولی سر میل لنگ (1) را نصب نموده و پیچ آن را با گشتاور 2.5da.Nm سفت نمایید.

باز کردن قطعات بلوک سیلندر :

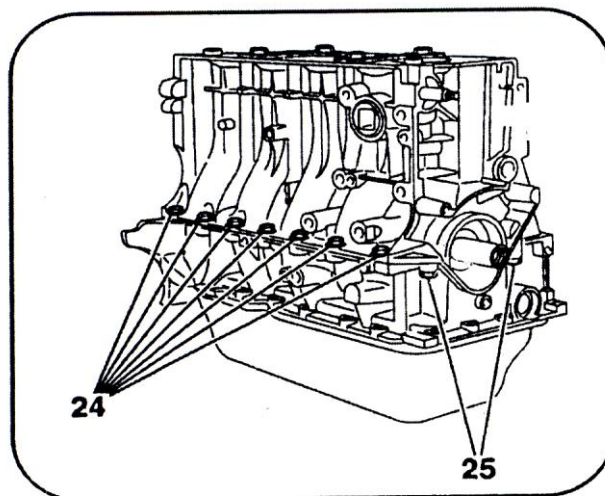


### - واتر پمپ:

۱- باز نمودن قطعات موتور ابتدا واتر پمپ (19) را از بدنه موتور، جدا کنید در هنگام جدا نمودن واتر پمپ، مواظب پین راهنما (18) و اورینگ آببندی (17) باشید. در هنگام نصب مجدد واتر پمپ از اورینگ جدید استفاده کنید.

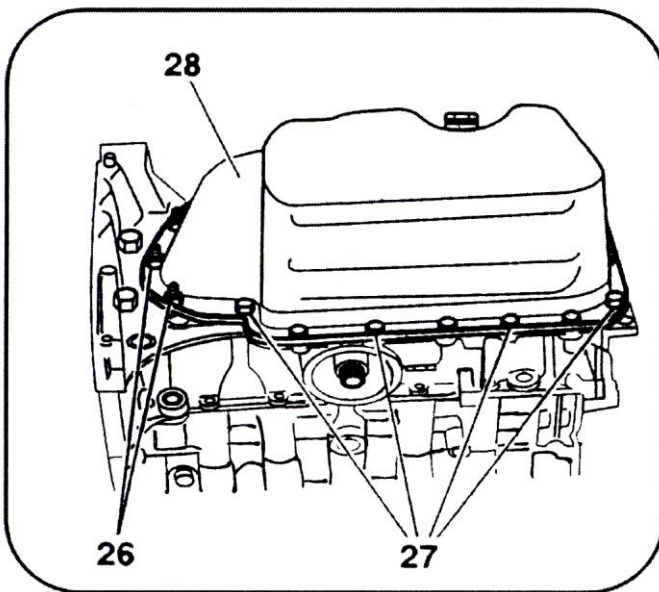


در حالی که بوش بندها در محل مربوطه نصب هستند، (شکل صفحه ۲۰)، پیچ سر میل لنگ را که قبلاً شل نموده اید باز کنید. با این عمل، چرخنده سر میل لنگ (21) یا چرخنده تایمینگ، واشر فاصله انداز (22)، کاسه نمد سر میل لنگ (23) و کاسه نمد انتهای میل لنگ از محل خود، خارج می شوند.

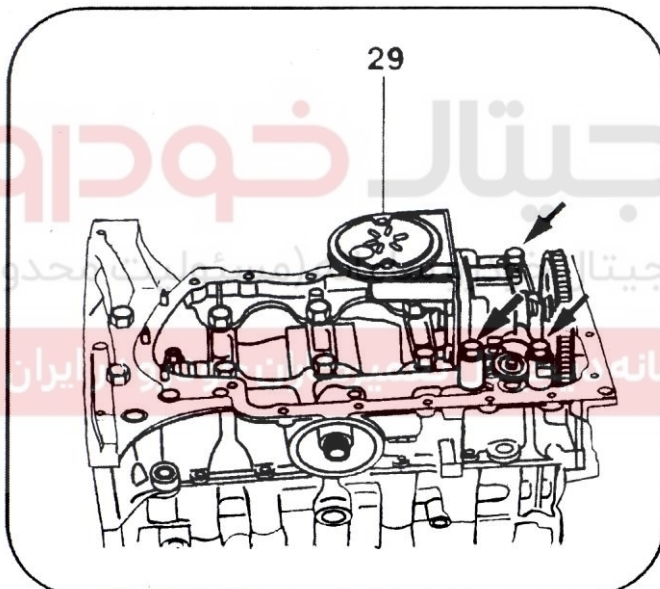


در ادامه پیچ های اتصال پوسته کپه یاتاقانهای ثابت به بلوک سیلندر (24 و 25) را باز کنید.

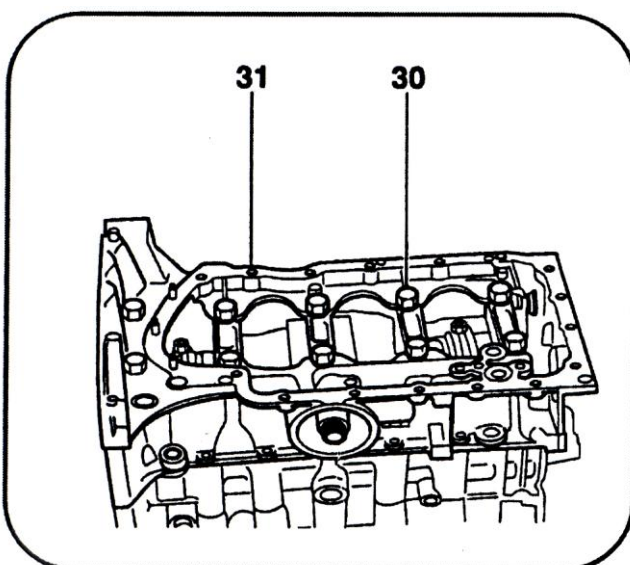




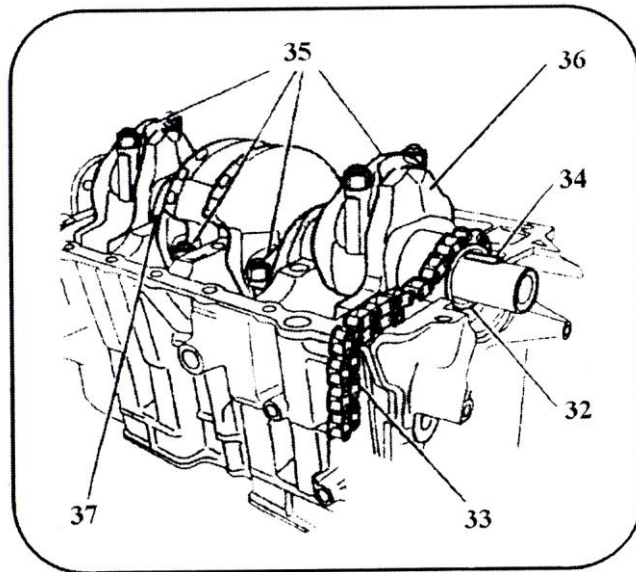
پس از باز نمودن پیچ های اتصال پوسته کپه یاتاقانهای ثابت به بلوک سیلندر (24 و 25) ، جهت باز نمودن کارتر (28) ، موتور را 180 درجه بچرخانید . سپس پیچ های (27) و مهره های (26) متصل کننده کارتر (28) به پوسته کپه یاتاقانهای ثابت را باز کنید و کارتر را جدا کنید .



برای باز نمودن اوپل پمپ (29) پیچ های نشان داده شده در شکل روبرو را باز کنید.



جهت باز نمودن کامل پوسته کپه یاتاقانهای ثابت (31) و همچنین نیم یاتاقانهای ثابت پائینی ، پیچ های (30) را باز کنید . (تعداد ۱۰ عدد)



پس از باز نمودن پوسته کپه یاتاقانهای ثابت می توان قطعات زیر را به ترتیب باز نمود .

- چرخنده محرک اویل پمپ (32)

- زنجیر اویل پمپ (33)

- خار میل لنگ (34)

- کپه های متحرک پائینی (35) و نیم

یاتاقانهای متحرک پائینی

- میل لنگ (36)

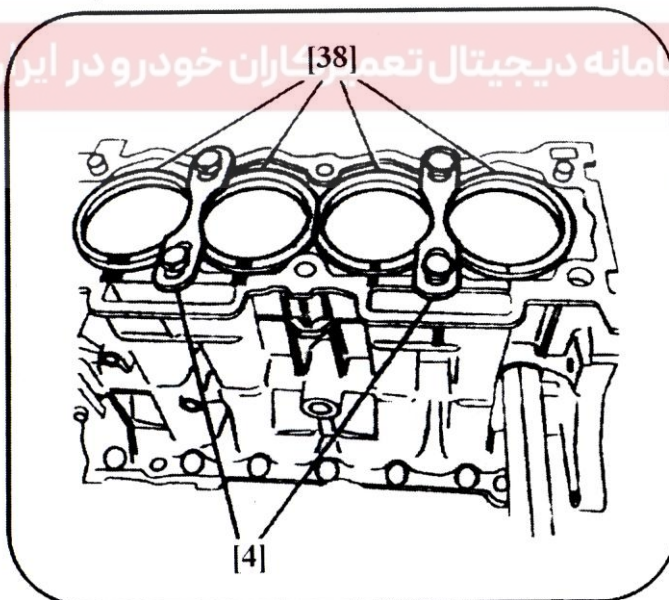
- نیم یاتاقانهای متحرک بالائی (درون بلوک

سیلندر)

- بغل یاتاقانی ها (37) دو عدد

دیجیتال خودرو  
شرکت دیجیتال خودرو سامانه (مسئولیت محدود)

اولین سامانه دیجیتال تعمیر [38] کاران خودرو در ایران



پس از باز نمودن میل لنگ ، برای بیرون

آوردن بوش های سیلندر ، موتور را دوباره

به حالت اولیه برگردانید . (۱۸۰ بچرخانید)

در صورتی که بوش ها (38) دوباره قابل

استفاده باشند ، قبل از باز نمودن بوش

بندها [4] ، مطابق شکل روبرو بر روی لبه

بوش و سطح بلوک سیلندر ، به تعداد

شماره سیلندرها ، علامت بگذارید .

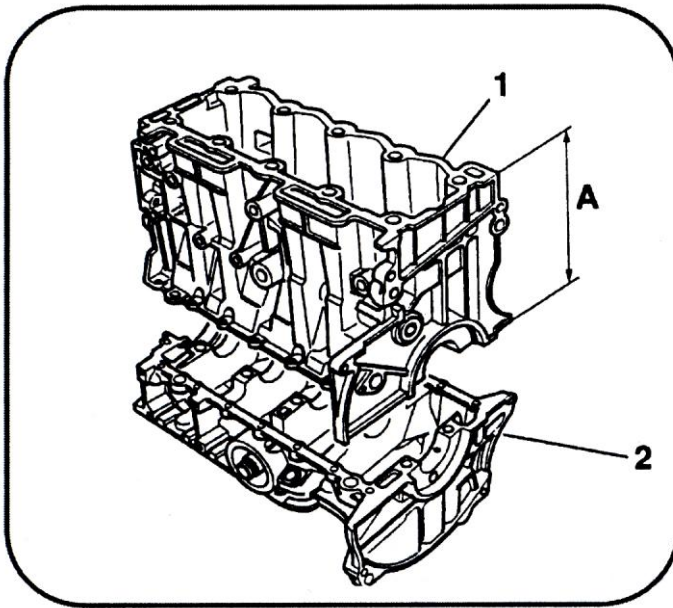
در هنگام نصب مجدد بوش ها (38) به کمک علامتهای موجود ، از اشتباه جلوگیری خواهد شد .

یادآوری مهم :

۱- بعد از باز نمودن بوشها ، محل نشیمن اورینگ در بلوک سیلندر را ، به دقت تمیز کنید .

۲- جهت نصب دوباره بوش ها ، از اورینگ جدید و استاندارد استفاده کنید .



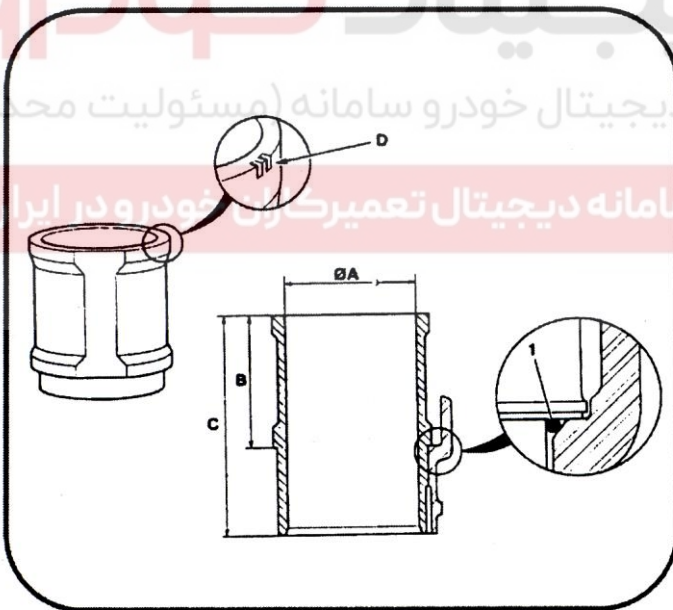


### مشخصات اجزاء موتور :

#### - مشخصات بلوک سیلندر :

ارتفاع بلوک از سطح نصب سرسیلندر تا سطح نصب پوسته کپه یاتاقانهای ثابت برابر با  $A = 206.98 \pm 0.05mm$  می باشد .

بلوک سیلندر (1) و مجموعه کپه یاتاقانهای ثابت (2) قابل جدا شدن می باشند .



#### ۲-۲- مشخصات بوش سیلندر :

بوش سیلندر درون بلوک سیلندر توسط یک اورینگ (1) ، آبنندی می شود .

برای موتور TU3 از 3 سایز مختلف بوش و پیستون استفاده می شود .

(قطرهای داخلی بوش  $\phi A$  متفاوت هستند)

سایزهای مختلف بوش در پیستون به دو روش زیر مشخص می شوند :

۱- علامت شیارهای موجود بر لبه بوش (D)

۲- حروف حک شده بر روی لبه بوش

مشخصات سایز بوش ها :

۱- گروه A : شامل یک شیار یا حرف A همراه با یک شیار

۲- گروه B : شامل دو شیار یا حرف B همراه با دو شیار

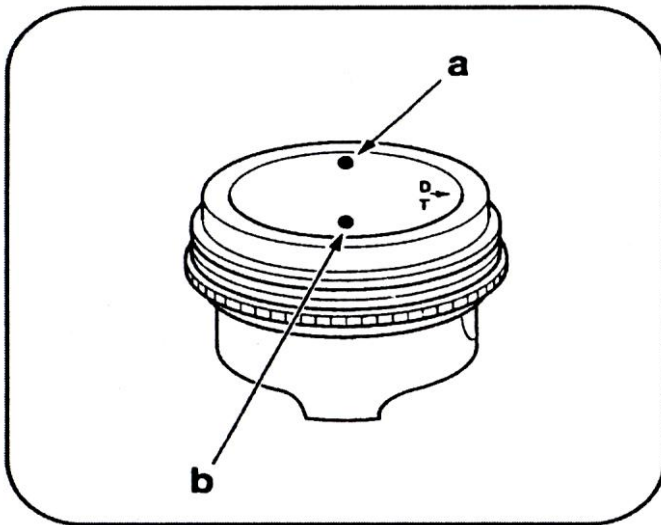
۳- گروه C : شامل سه شیار یا حرف C همراه با سه شیار

یادآوری مهم : در هنگام نصب دقت کنید که بوش و پیستون باید از یک گروه باشند . (مراجعه به مشخصات پیستون)

C	B	قطر داخلی بوش $\phi A$			موتور
		گروه C	گروه B	گروه A	
135.4	$90 \pm 0.015$	تا 75.02	تا 75.01	75 تا 75.01	TU3
		75.03	75.02		

شرکت دیجیتال خودرو سامانه (مسئولیت محدود)

اولین سامانه دیجیتال تعمیرکاران خودرو در ایران



### - مشخصات پیستونها

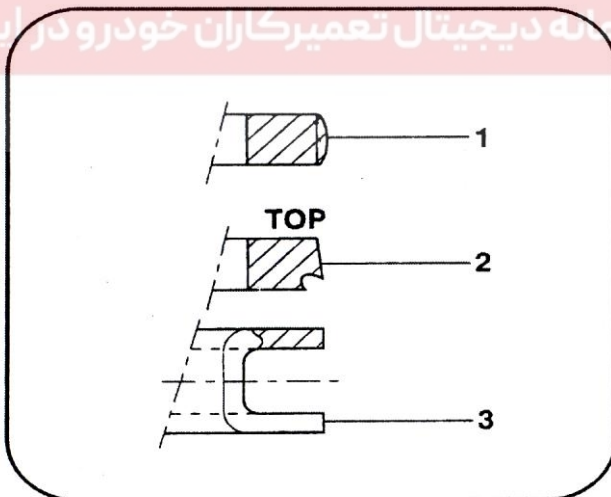
در محل مشخص شده با حرف a ، مشخصه گروه پیستون برای تعیین گژن پین مورد استفاده ، حک شده است . در محل مشخص شده با حرف b مشخصه گروه پیستون برای انتخاب بوش پیستون مورد استفاده حک شده است .

یادآوری : به دلیل آنکه پیستون و گژن پین با هم پرس می شوند ، هنگام تعویض ، هر دو باید عوض شوند . بنابراین در انتخاب گژن پین و پیستون دقت کنید .

قطر پیستون			موتور
گروه C	گروه B	گروه A	
74,970 to 74,980	74,960 to 74,969	74,95 to 74,959	TU3

شرکت دیجیتال خودرو سامانه (مستولیت محدود)

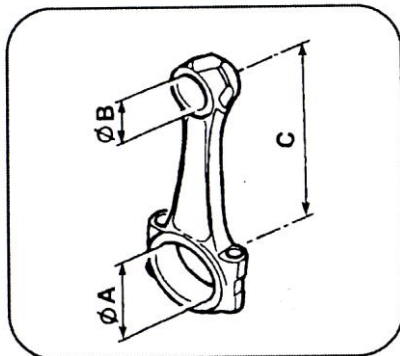
اولین سامانه دیجیتال تعمیرکاران خودرو در ایران



### ۲-۴ مشخصات رینگهای پیستون

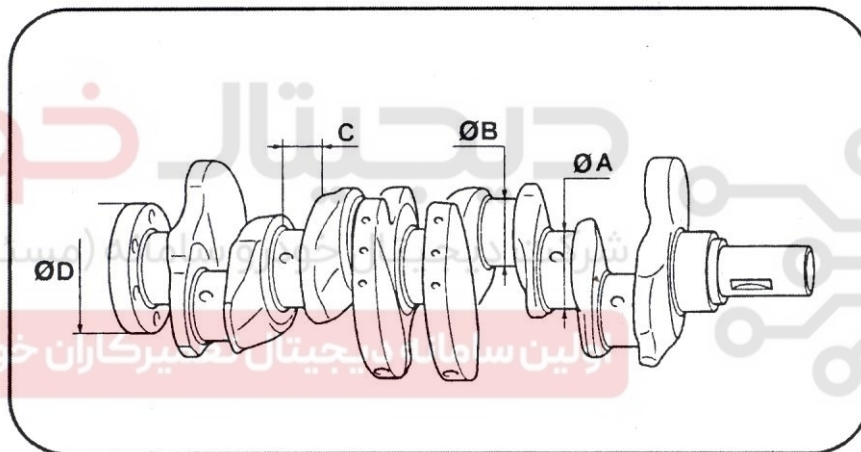
- ۱- رینگ فشاری (فاقد جهت برای نصب)
- ۲- رینگ آببندی کلمه TOP به سمت بالا (سرپیستون) باشد .
- ۳- رینگ روغنی و فتر مربوطه (فاقد جهت برای نصب)

- مشخصات شاتون :

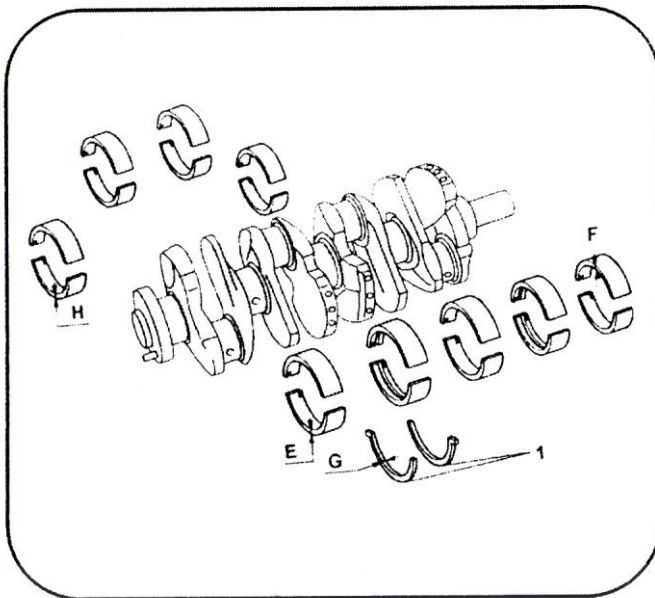


موتور TU3	تولرانس
48.655mm	+0.016 ØA +0
19.463mm	+0.011 ØB +0
140.25mm	C ±0.05

- مشخصات میل لنگ :



تولرانس	استاندارد	تعمیر اول	تعمیر دوم	تعمیر سوم
+0 ØA -0.016	49.981	49.681	-	-
-0.009 ØB -0.025	45	44.7	-	-
+0.052 C 0	23.6	23.8	23.9	24
+0 ØD -0.065	85	84.8	-	-



### - مشخصات یاتاقانها و بغل یاتاقانها :

در جدول زیر مشخصات نیم یاتاقانهای سمت بلوک سیلندر و سمت کپه یاتاقانهای ثابت در دو حالت استاندارد و تعمیری مشخص شده است .

برای نیم یاتاقانهای سمت بلوک ، از گروه B با رنگ سیاه استفاده می شود و برای نیم یاتاقانهای سمت کپه ، گروههای متفاوتی وجود دارد .

استاندارد	نیم یاتاقانهای سمت کپه یاتاقان						نیم یاتاقانهای سمت بلوک
گروه	A	B	C	D	E	G	C
E(mm)	1.823	1.829	1.835	1.841	1.847	1.853	-
F(mm)	-	-	-	-	-	-	1.835
رنگ	آبی	نارنجی	سیاه	زرد	سبز	سفید	سیاه

تعمیری	نیم یاتاقانهای سمت کپه یاتاقان						نیم یاتاقانهای سمت بلوک
گروه	U	V	W	X	Y	Z	W
E(mm)	1.973	1.979	1.985	1.991	1.998	2.003	-
F(mm)	-	-	-	-	-	-	1.985
رنگ	آبی	نارنجی	سیاه	زرد	سبز	سفید	سیاه



بغل یاتاقانی ها در ۴ سایز مختلف طبق جدول زیر ، استفاده می شوند .

2.60	2.55	2.50	2.40	ضخامت (mm)
------	------	------	------	------------

یادآوری :

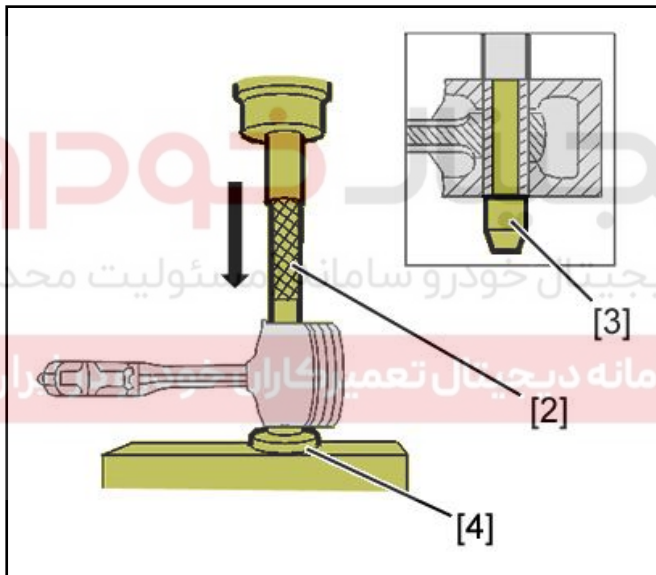
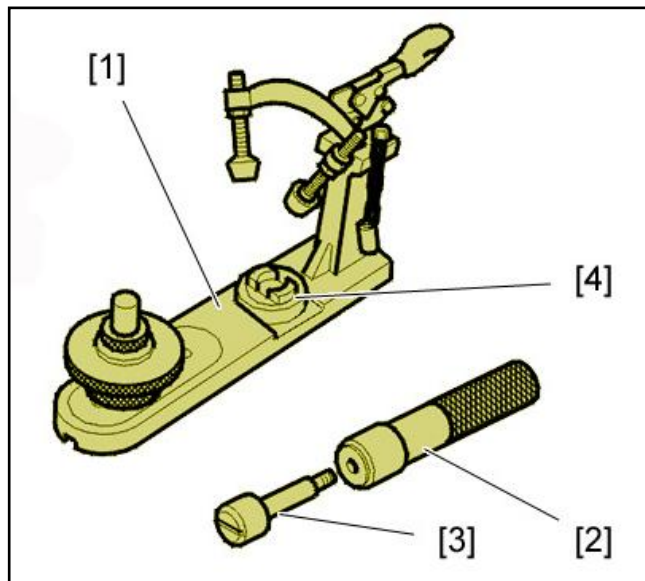
- ۱- جهت جلوگیری از حرکت طولی میل لنگ ، از دو عدد بغل یاتاقانی (1) در یاتاقان ثابت شماره 2 استفاده می شود .
  - ۲- یاتاقانهای ثابت شماره 2 و 4 شیاردار است .
  - ۳- یاتاقانهای تعمیراتی با حرف R حک شده در پشت آنها ، مشخص می شوند .
- پس از نصب بغل یاتاقانی مناسب ، توسط ساعت ، لقی طولی میل لنگ اندازه گیری می شود ، محدوده مجاز ، بین 0.07 تا 0.27 میلیمتر می باشد

# دیجیتال خودرو

شرکت دیجیتال خودرو سامانه (مسئولیت محدود)

اولین سامانه دیجیتال تعمیرکاران خودرو در ایران





### باز و بست شاتون و پیستون

#### – ابزار مخصوص مورد نیاز :

[1]: ابزار پایه باکداختصاصی ۲۴۴۱۲۰۰۴ (-)

(). 0139-AZ

[2]: دسته ابزار جازن گژن پین با

کداختصاصی ۲۴۲۰۴۰۰۴ (0139-N (-)

[3]: ابزار جازن گژن پین باکداختصاصی

۲۴۲۰۴۰۰۵ (0139-AA (-)

[4]: ابزار زیر پیستونی باکداختصاصی

۲۴۲۰۴۰۰۶ (0139-AB (-)

از ابزارهای [2,3,4] برای تنظیم محل دقیق

پیستون در پایه، استفاده می شود.

از ابزار فوق برای تنظیم شاتون در هنگام جازدن

گژن پین استفاده می شود.

#### – بیرون آوردن گژن پین مستعمل :

همانطور که در شکل روبرو مشخص است، در

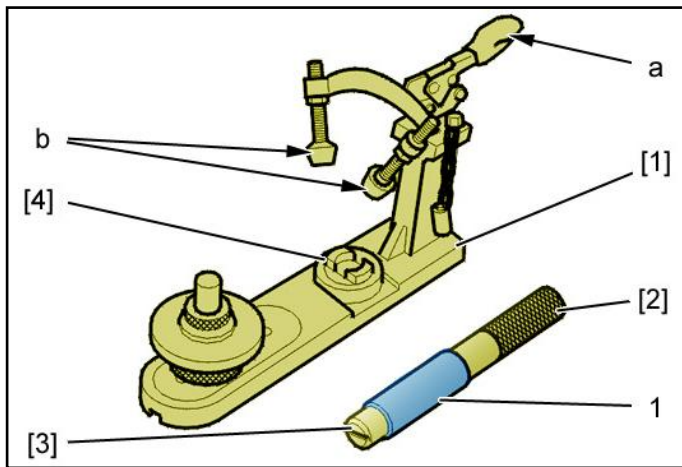
طرفین گژن پین ابزارهای [2]، [3] را قرار

دهید و جازن [3] را درون دسته جازن [2]

بپیچانید و محکم کنید.

سپس مجموعه را بر روی زیر پیستونی [4] (کد اختصاصی ۲۴۲۰۴۰۰۶) قرار دهید و با استفاده از پرس، گژن پین را خارج کنید.

## جا زدن گژن پین:

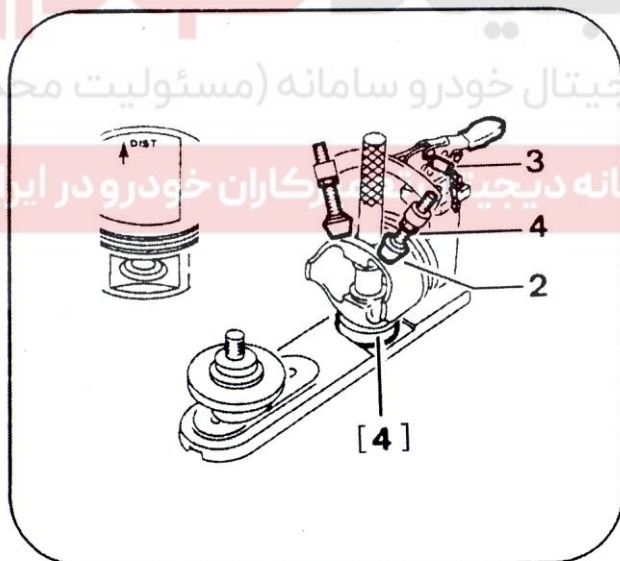


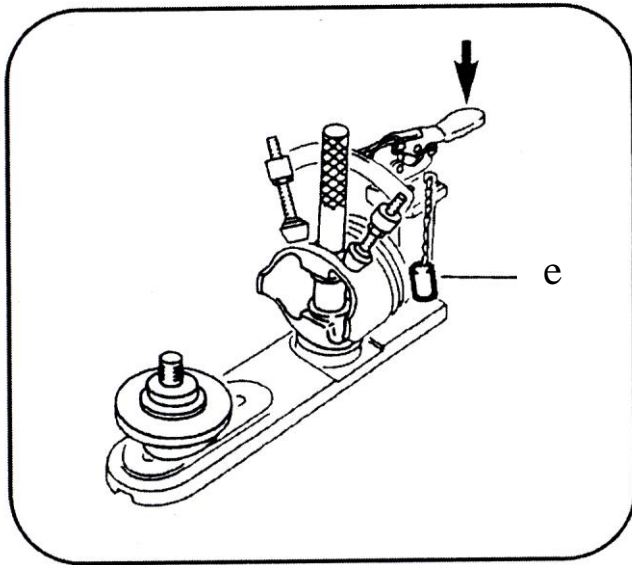
برای جا زدن گژن پین ، ابتدا لازم است که مراحل آماده سازی پایه انجام شود .  
مراحل کار به ترتیب زیر است :

ابتدا گژن پین (1) را بین جازن [3] (کد اختصاصی ۲۴۲۰۴۰۰۵) و دسته جازن [2] (کد اختصاصی ۲۴۲۰۴۰۰۴) قرار دهید ، با پیچاندن دسته جازن [2] (کد اختصاصی ۲۴۲۰۴۰۰۴) ، گژن پین بین جازن [3] (کد اختصاصی ۲۴۲۰۴۰۰۵) و دسته جازن [2] (کد اختصاصی ۲۴۲۰۴۰۰۴) محکم می شود .

سپس زیرپیستونی را در محل مربوطه بر روی پایه [1] (کد اختصاصی ۲۴۴۱۲۰۰۴) را باز کنید و پیچهای ثابت کننده (b) را تا انتها ، باز کنید .

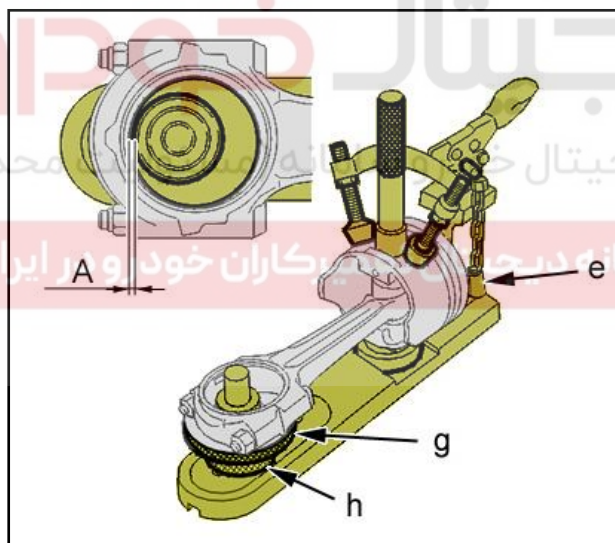
برای آماده کردن پیستون جهت جازدن گژن پین ، ابتدا پیستون را طوری که کلمه DIST به سمت بالا باشد ، بر روی زیرپیستونی قرار دهید . برای تنظیم نمودن موقعیت پیستون ، دسته جازن همراه با گژن پین را طبق شکل روبرو ، از پیستون عبور دهید تا ، پیستون ، زیر پیستونی و گژن پین در یک راستا قرار گیرند . سپس



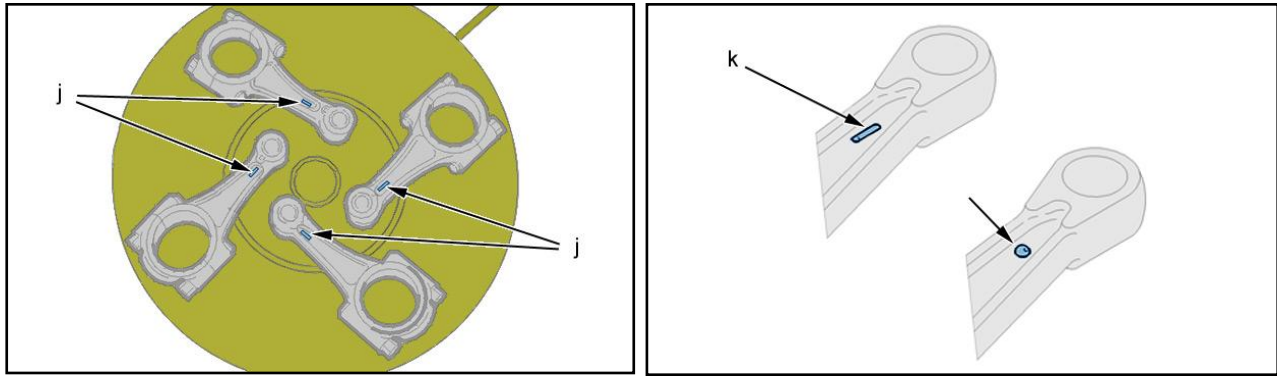


سپس پیچ های ثابت کننده پیستون (2) را پیچانده تا با جداره پیستون تماس پیدا کنند . در این زمان ، مهره قفل کننده (4) را سفت کنید .

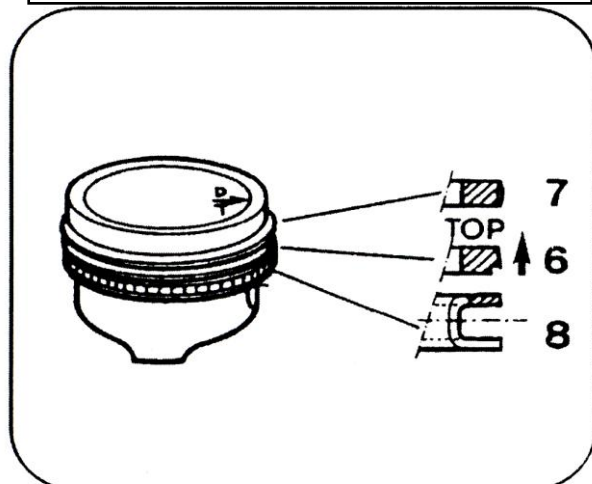
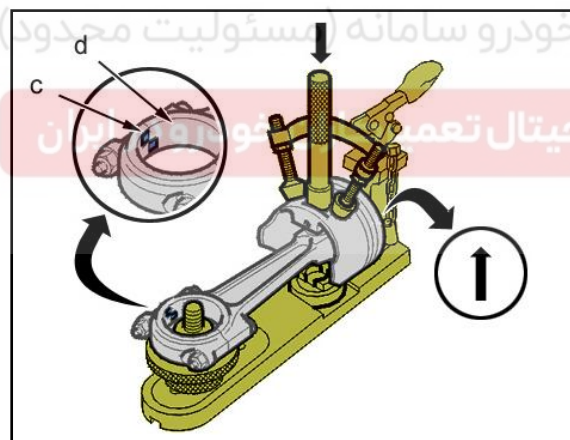
با اعمال فشار به دسته گیره ، پین (e) را خارج کنید . در این حالت پیستون باید در جای خود محکم باشد . کنترل کنید که گژن پین ، جازن و دسته جازن به راحتی در محل خود ، حرکت کنند . جهت تنظیم نمودن موقعیت شاتون نسبت به پیستون ، ابتدا شاتون را از طرف کپه یاتاقان بر روی مهره های تنظیم [g,h] قرار دهید ، سپس با استفاده از دسته جازن گژن پین و چرخاندن مهره های تنظیم [g,h] موقعیت شاتون نسبت به پیستون را ثابت کنید . میزان لقی (حرکت شاتون درون پیستون) برابر با 0.1mm است که با اندازه گیری این لقی بین مهره های تنظیم [g,h] و کپه یاتاقان مشخص می شود (A) .



مجموعه را با استفاده از محکم نمودن گیره ، ثابت نگه دارید . دسته جازن را خارج کنید ، مجموعه آماده برای مونتاژ پیستون و شاتون است .



برای جازدن گژن پین درون شاتون ، ابتدا باید محل گژن پین در شاتون گرم شود . برای این کار شاتونها را مطابق شکل بصورت دایره وار بر روی یک صفحه فلزی قرار دهید . سپس وسیله گرمازا را در زیر صفحه فلزی قرار دهید . شاتونها مستقیماً مورد حرارت واقع نشوند . (دمای مورد نظر حداکثر 250 درجه سانتیگراد باشد) .  
در زمان گرم نمودن شاتون برای کنترل مقدار درجه حرارت لازم ، از دماسنج استفاده کنید . در صورتی که دماسنج در دسترس نباشد ، مطابق شکل فوق ، یک تکه کوچک سیم قلع K در انتهای شاتون قرار دهید . هر زمان که قلع شروع به ذوب شدن نماید . دما حدود 250 درجه سانتیگراد خواهد بود .  
یادآوری :



۱- قبل از جازدن گژن پین ، آنرا روغنکاری نمائید.  
۲- قبل از آنکه شاتون سرد شود ، باید عمل جا زدن گژن پین انجام شود .  
اولین سامانه دیجیتال تعمیر موتور پژو

در هنگام قرار دادن شاتون درون پیستون برای جا زدن گژن پین ، به نکات زیر توجه کنید :

۱- خارهای شاتون (شیارهای مشخص شده در قسمت C) روبروی یکدیگر باشند تا از چرخش یاتاقانها در اثر گردش میل لنگ جلوگیری شود .

۲- نحوه قرار دادن شاتون طوری باشد که ، خارها در جهت گردش میل لنگ (هم جهت با قسمت پرفشار پیستون-فلش پیستون به سمت بالا-) باشد . اکنون گژن پین را به دقت جا بزنید . قبل از باز نمودن گیره ، چند دقیقه صبر کنید . بعد از باز نمودن گیره ، جازن و دسته جازن را باز کنید . نحوه عملیات جا زدن گژن پین در پیستونهای دیگر نیز به همین ترتیب است.

نصب رینگهای پیستون:



رینگهای پیستون را به ترتیب زیر نصب کنید .

- رینگ کمپرس اول (رینگ فشاری) را در شیار مربوطه (7) قرار دهید . به دلیل تقارن دو لبه آن ، جهت نصب مهم نیست .

- رینگ آببندی (کمپرس دوم) : این رینگ را به نحوی که کلمه TOP روی سطح رینگ به سمت بالا باشد ، در شیار مربوطه قرار دهید . (6) به علامت موجود در شکل ، دقت شود .

- رینگ آببندی را بچرخانید تا دهانه رینگ آببندی (6) نسبت به رینگ کمپرس اول (7) ، 180 درجه زاویه داشت باشد .

- رینگ روغنی (8) مدل UFLEX ، از دو قسمت مجزا و یک فنر حلقوی ، تشکیل شده است .

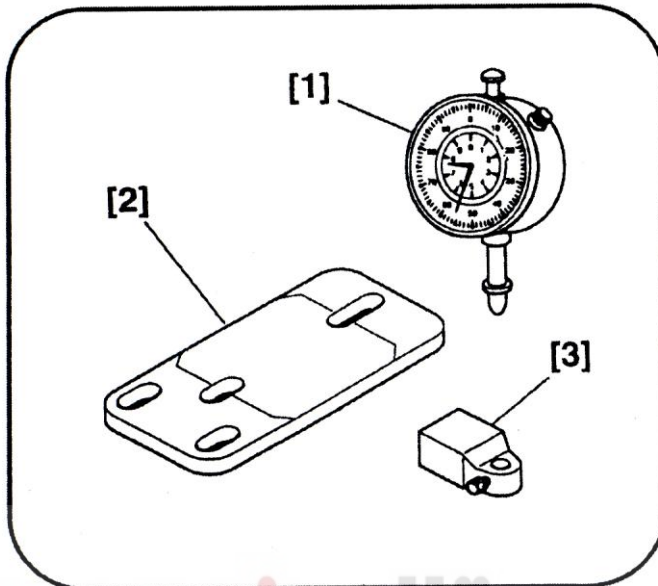
# دیجیتال خودرو

شرکت دیجیتال خودرو سامانه (مسئولیت محدود)

اولین سامانه دیجیتال تعمیرکاران خودرو در ایران



## اندازه گیری اختلاف سطح بوشها :



## ابزار مخصوص

[1] : ساعت اندازه گیری (ابزار عمومی)

[2] : ابزار صفحه ساعت با کداختصاصی

(24402002) (-).0132-B

[3] : ابزار پایه ساعت با کداختصاصی

(24402003) (-).0132-C

ساعت درون پایه قرار می گیرد و هر دو با هم بر روی صفحه قرار می گیرند . در این

حالت می توان مجموعه پایه و ساعت را بر

روی صفحه حرکت داد و نقاط مختلف را

اندازه گیری نمود .

## - کنترل اختلاف سطح بوش

همانطور که در شکل روبرو دیده می شود ،

ابتدا صفحه ساعت (کد اختصاصی

(24402002) همراه با ساعت و پایه (کد

اختصاصی 24402003) را بر روی سطح

بوش قرار دهید (بدون اورینگهای بوشها) ،

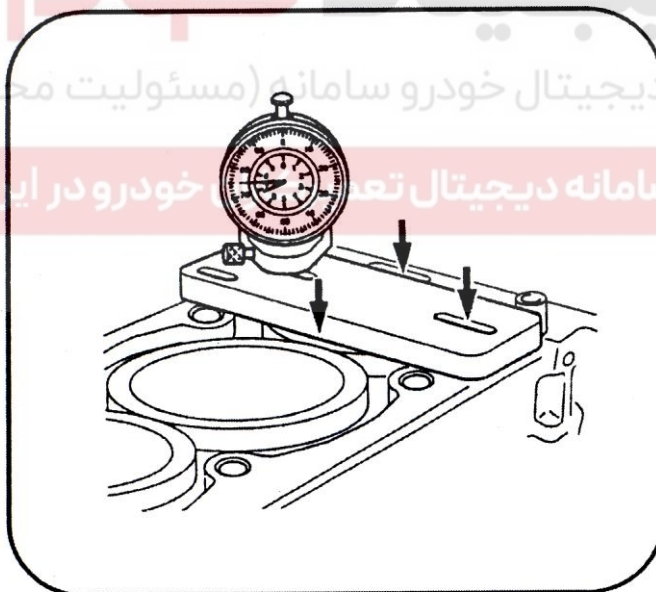
ساعت را بر روی عدد صفر تنظیم کنید ،

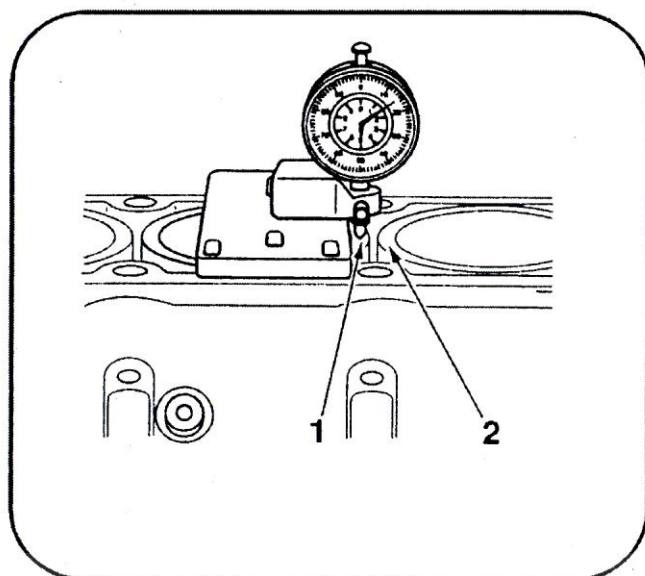
سپس در سه نقطه نشان داده شده در شکل

، چهار نقطه سطح لبه بوش را اندازه گیری

کنید . (بدون حرکت دادن صفحه ساعت)

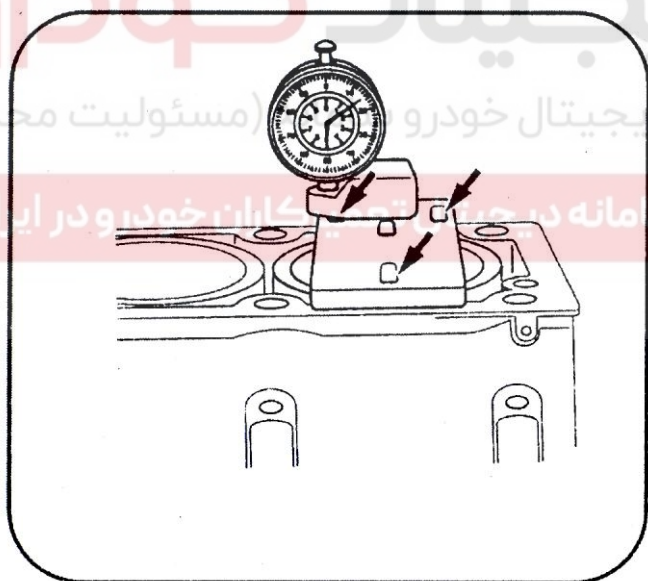
اختلاف اندازه ها نباید بیشتر از 0.03 میلیمتر





مطابق شکل فوق با استفاده از ساعت اندازه گیری سطح بوشهای کنار هم را در دو بوش کنار هم (نقاط ۱ و ۲) را اندازه گیری کنید .

اختلاف سطح نباید بیشتر از 0.05mm باشد در صورتی که اختلاف سطح بیشتر از حد مجاز باشد ، ابتدا جای بوشها را با یکدیگر عوض کنید . در صورت مشاهده اختلاف زیاد ، بوش را تعویض کنید .

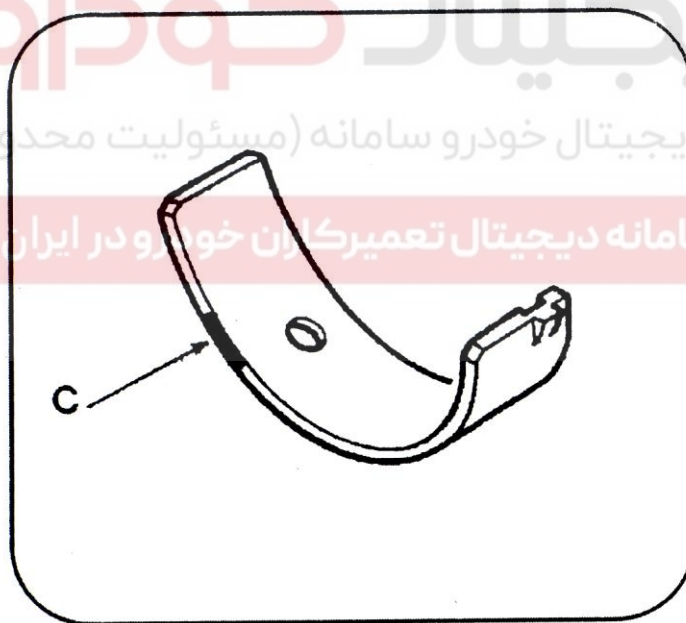
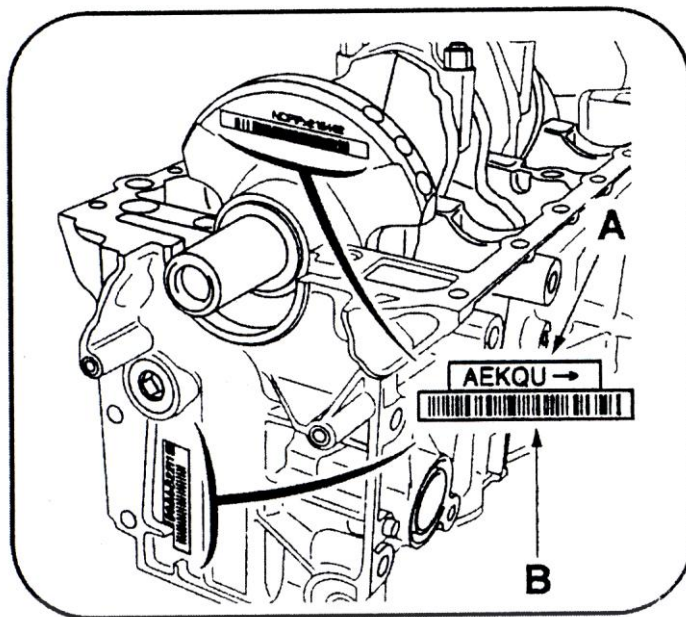


**کنترل اختلاف سطح بین بوش ها و سیلندر**

ابتدا کنترل کنید که سطح بلوک سیلندر صاف باشد . اختلاف سطح بین لبه بوش تا سطح سیلندر را با استفاده از ساعت در سه نقطه (مطابق شکل روبرو) اندازه گیری کنید .

اختلاف بین سطح بوش و سیلندر باید بین 0.03 تا 0.1 میلیمتر باشد .

مکانهایی که این اندازه گیری انجام شده است را ، علامت گذاری کنید پس اورینگ بوش را در محل خود قرار دهید و بوش ها را با توجه به علامت گذاری قبلی ، در محل خود ، قرار دهید .



## انتخاب یاتاقانها (بر اساس مشخصات سیلندر

### و میل لنگ):

همانطور که در شکل روبرو مشخص است ، مشخصات بلوک سیلندر بر روی پلاکی در سمت جلو موتور نصب شده است .

مشخصات میل لنگ بر روی لنگر وزنه ای سیلندر یک حک شده است .

این مشخصات از دو قسمت تشکیل شده‌اند:

۱- قسمت A از پنج حرف تشکیل شده است که حرف اول ، معرف گروه یاتاقان ثابت

شماره 1 (از سمت فلاپویل) می باشد ، حروف بعدی به ترتیب برای یاتاقانهای

شماره 2,3,4,5 می باشد .

۲- علائم یا کد قسمت B ، جهت استفاده در نقشه ها می باشد .

- مشخصات نیم یاتاقانها

نیم یاتاقانها در سایزهای مختلف می باشند

که جهت شناسایی بهتر و راحتتر، سایزهای

مختلف با رنگ در لبه نیم یاتاقان (C) مشخص

انتخاب یاتاقانها :

در موتورهای نوع TU ، نیمه یاتاقانهای سمت بلوک سیلندر ، سیاه رنگ و از گروه C می باشند ، برای نیمه یاتاقانهای سمت کپه ها ، سایزهای مختلف در ۶ گروه با ۶ رنگ مختلف استفاده می شود .  
برای انتخاب یاتاقانها ، دو روش استفاده می شود :

الف : استفاده از مشخصات میل لنگ و بلوک سیلندر و مراجعه به جدول مربوطه

ب : استفاده از

در این موتور ، نیمه یاتاقانهای سمت بلوک سیلندر و سمت کپی ها برای یاتاقانهای ثابت 5,3,1 صاف و بدون شیار هستند ، ولی برای یاتاقانهای ثابت 4,2 از نوع شیاردار استفاده می شود .

برای موتور و میل لنگ سه حالت زیر وجود دارد :

۱- موتور و میل لنگ دارای کد مشخصات باشند .

۲- موتور یا میل لنگ فاقد کد مشخصات باشند .

۳- موتور کار کرده یا میل لنگ تعمیراتی باشند .

شرکت دیجیتال خودرو سامانه (مسئولیت محدود)  
برای انتخاب یاتاقانهای حالت اول از روش الف (با استفاده از مشخصات و جدول) استفاده می شود و برای انتخاب یاتاقانهای حالت دوم و سوم از روش ب (پلاستیک گیج) استفاده می شود.

اولین نمایندگی دیجیتال تعمیرکاران خودرو در ایران



جدول مشخصات نیم یاتاقانهای ثابت 2 و 4 که شیاردار هستند .

تعمیری			استاندارد		
ضخامت نیم یاتاقانهای	رنگ	گروه	ضخامت نیم یاتاقانهای	رنگ	گروه
1.973	آبی	U	1.823	آبی	A
1.979	نارنجی	V	1.829	نارنجی	B
1.985	سیاه	W	1.835	سیاه	C
1.991	زرد	X	1.841	زرد	D
1.998	سبز	Y	1.847	سبز	E
2.003	سفید	Z	1.853	سفید	G

جدول مشخصات نیم یاتاقانهای ثابت های 1 و 3 و 5 که بدون شیار هستند :

تعمیری			استاندارد		
ضخامت نیم یاتاقانهای	رنگ	گروه	ضخامت نیم یاتاقانهای	رنگ	گروه
1.973	آبی	U	1.823	آبی	A
1.979	نارنجی	V	1.829	نارنجی	B
1.985	سیاه	W	1.835	سیاه	C
1.991	زرد	X	1.841	زرد	D
1.998	سبز	Y	1.847	سبز	E
2.003	سفید	Z	1.853	سفید	G

یادآوری :

- ۱- همانطور که در جداول صفحه قبل مشخص است ، ضخامت یاتاقانها در گروههای متناظر در دو جدول یکسال است ، تنها تفاوت در شیاردار و بدون شیار بودن آنها می باشد .
- ۲- برای نیم یاتاقانهای سمت بلوک سیلندر ، تنها از گروه C ، که برنگ سیاه می باشند ، استفاده می شود .
- ۳- در هنگام نصب یاتاقانها بر روی کپه های سمت بلوک و کپه های پائینی ، دقت شود .
- ۴- در پشت یاتاقانهای تعمیری ، حرف R ، حک شده است که آنها را از یاتاقانهای استاندارد مجزا می کند .

جدول مشخصات بغل یاتاقانی های میل لنگ

ضخامت
2.40
2.50
2.55
2.60

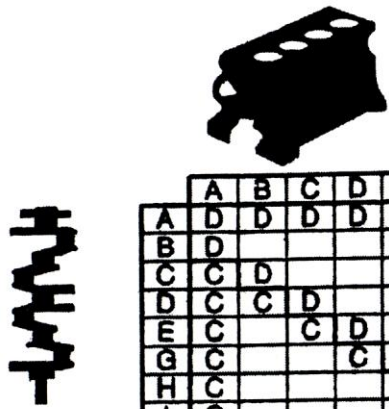
# دیجیتال خودرو

شرکت دیجیتال خودرو سامانه (مسئولیت محدود)

اولین سامانه دیجیتال تعمیرکاران خودرو در ایران



جدول انتخاب یاتاقانهای میل لنگ :



	A	B	C	D	E	G	H	I	K	M	N	P	Q	R	S	T	U	X	Y	Z	
A	D	D	D	D	D	E	E	E	E	E	E	E	G	G	G	G	G	G	G	G	G
B	D					D	E					E	G								G
C	C	C	D				D	E					E	G							G
D	C	C	C	D				D	E					E	G						G
E	C		C	D				D	E					E	G						G
G	C			C	D			D	E					E	G						G
H	C			C	D			D	E					E	G						G
I	C				C	D			D	E				E	G						G
K	B	C				C	D			D	E			D	E						E
M	S	B	C				C	D		D	E			D	E						E
N	B		B	C				C	D					D	E						E
P	B			B	C				C	D				D	E						E
Q	B			B	C				C	D				D	E						E
R	B			B	C				C	D				D	E						E
S	A	B				B	C			C	D			C	D						D
T	A	A	B			B	C							C	D						D
U	A		A	B			B	C						C	D						D
X	A		A	B				B	C					C	D						D
Y	A		A	B				B	C					C	D						D
Z	A	A	A	A	A	A	B	B	B	B	B	B	B	C	C	C	C	C	C	C	D

در چ

شکل مشاهده می شود ، این جدول به ۶ بخش با حرف G,E,D,C,B,A تقسیم شده است . در این تقسیم بندی ، حروف معرف گروهها هستند که مشخصات آنها همراه با رنگ مربوطه به هر گروه ، در جدولهای صفحات قبل ذکر شده است .

- روش انتخاب رنگ یاتاقان شماره یک با استفاده از جدول

یادآوری مهم : همانطور که قبلاً گفته شده است ، این روش در مورد میل لنگهای تراش داده شده ، صادق نمی باشد و فقط در مواردی که برای تعمیر موتور از سیلندر و میل لنگ استاندارد و نو استفاده می شود ، کاربرد دارد.

برای تشخیص رنگ یاتاقان شماره یک ، حرف اول کد میل لنگ و حرف اول کد سیلندر را انتخاب کنید . (به عنوان مثال حرف اول کد میل لنگ S و حرف اول کد سیلندر E می باشد) . با مراجعه به جدول و امتداد دادن دو حرف بر روی سطر افقی (E) و ستون عمودی (S) ؛ محل تلاقی در یکی از نواحی شش گانه قرار خواهد گرفت . در این مثال ، محل تلاقی در قسمت B با رنگ نارنجی قرار می گیرد .

با توجه به مطالب فوق ، نیم یاتاقان کپه یاتاقان شماره یک ، به رنگ نارنجی و ضخامت 1.829 میلیمتر می باشد. در مورد نیم یاتاقان سمت بلوک ، همواره از یاتاقانهای گروه C با رنگ سیاه و برای یاتاقانهای ثابت شماره های 1,3,5 از یاتاقانهای بدون شیار و برای یاتاقانهای ثابت شماره های 2,4 از یاتاقانهای شیار دار استفاده می شود .  
توجه :

۱- اگر هنگام باز نمودن موتور به قصد تعمیر مشاهده نمودید که یاتاقان شماره یک به رنگ زرد می باشد ، به این مفهوم نیست که به هنگام جمع کردن دوباره موتور ، یاتاقان شماره یک باید به همان رنگ زرد باشد . روش صحیح شناسایی رنگ یاتاقانها بر اساس جدول میل لنگ و سیلندر می باشد و آن هنگامی است که قصد تعویض میل لنگ را داشته باشید . در صورتی که قصد تعویض میل لنگ و یا بلوک سیلندر (یا هر دو آنها) را ندارید و صرفاً اقدام به تعویض یاتاقانها می نمائید ، برای تعیین ضخامت یاتاقانهای جدید ، از روش دوم (روش استفاده از پلاستیک گیج) استفاده کنید .

۲- دقت نمائید که نواحی شش گانه موجود در جدول ، فقط برای موتورهای تیپ TU3JP, TU3A با بلوک سیلندر آلومینیومی قابل استفاده است .

**اولین سامانه دیجیتال تعمیرکاران خودرو در ایران**

- روش انتخاب یاتاقان با استفاده از پلاستیک گیج نوع PG-1

از این روش برای موتور و میل لنگ فاقد کد مشخص و میل لنگ و سیلندر تعمیری استفاده می شود . در این روش ، از نیم یاتاقانهای گروه C به رنگ سیاه برای سمت بلوک سیلندر و نیم یاتاقانهای گروه A به رنگ آبی برای سمت کپه ، به عنوان یاتاقان مینا ، استفاده می شود .

مقیاس پلاستیک گیج به صورت میلیمتر و اینچ در هر طرف غلاف کاغذی پلاستیک گیج وجود دارد . در موتورهای TU3 از مقیاس میلیمتر استفاده کنید .

- ۱- ابتدا میل لنگ ، کلیه یاتاقانها و نیم یاتاقانها را به دقت تمیز کنید .
- ۲- نیم یاتاقان گروه C به رنگ سیاه و شیاردار را برای یاتاقانهای شماره های 4,2 سیلندر و نیم یاتاقانهای گروه C به رنگ سیاه وبدون شیاررا برای یاتاقانهای شماره های 5,3,1 سیلندر استفاده کنید .
- یادآوری : در صورتی که میل لنگ تعمیری باشد ، از نیم یاتاقانهای تعمیری شیاردار به رنگ سیاه برای یاتاقانهای شماره های 4,2 سیلندر و نیم یاتاقانهای تعمیری بدون شیار به رنگ سیاه برای یاتاقانهای شماره های 5,3,1 استفاده کنید .
- ۳- پس از قرار دادن نیم یاتاقانها در بلوک سیلندر ، میل لنگ را در جای خود قرار دهید .
- ۴- برای کپه یاتاقانها از نیم یاتاقانهای گروه A به رنگ آبی و شیاردار برای کپه های شماره 4,2 و نیم یاتاقانهای گروه A به رنگ آبی بدون شیار برای کپه های شماره 5,3,1 استفاده کنید .
- یادآوری : در صورتی که میل لنگ تعمیری می باشد ، از نیم یاتاقانهای تعمیری گروه U به رنگ آبی شیاردار برای کپه های شماره های 4,2 و نیم یاتاقانهای تعمیری گروه U به رنگ آبی بدون شیار برای کپه های شماره 5,3,1 استفاده کنید .
- ۵- نخ پلاستیک گیج را به اندازه پهنای یاتاقان ببرید و آن را مطابق شکل بر روی پهنای محل نشیمن یاتاقان روی میل لنگ قرار دهید .

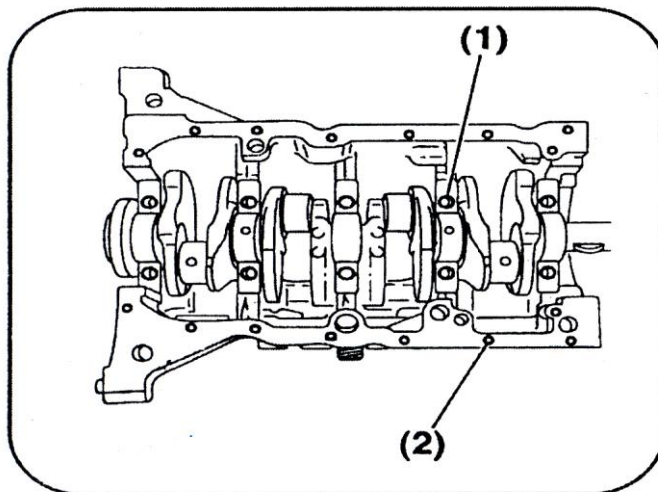
شرکت دیجیتال خودرو سامانه (مسئولیت محدود)

اولین سامانه دیجیتال تعمیرکاران خودرو در ایران



پلاستیک گیج ( ابزار با کداختصاصی ۲۴۴۲۶۰۰۱ )





۶- مجموعه کپه یاتاقانهای ثابت را نصب کنید و پیچ های کپه یاتاقان (2,1) را مطابق مقدار زیر محکم کنید .

۱- پیچ (M11) : 2da.Nm به علاوه 44°

۲- پیچ (M6) : 2(M6) 0.8da.Nm

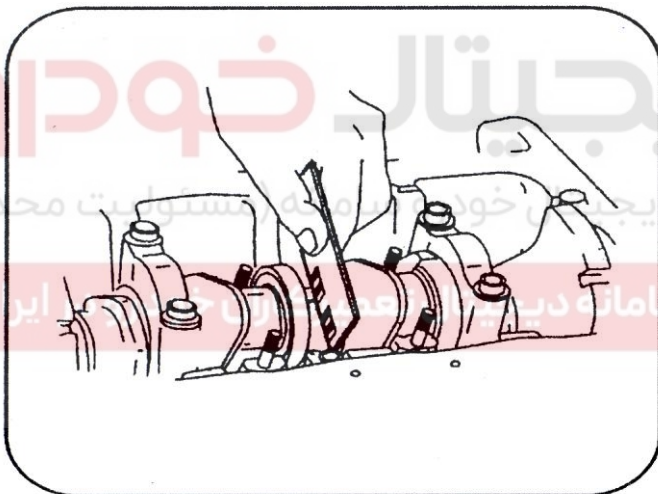
یادآوری مهم : در زمان محکم نمودن پیچ ها ، میل لنگ چرخش نداشته باشد .

۷- مجموعه کپه یاتاقانها را باز کنید .

۸- میزان له شدن هر یک از نخ های

پلاستیک گیج را با مقیاس موجود بر روی

غلاف پلاستیک گیج مقایسه کنید .



توجه مهم : امکان دارد که پلاستیک گیج به میل لنگ یا کپه یاتاقان بچسبند . در هر دو

صورت اندازه گیری بدون جابجا نمودن

پلاستیک گیج ، انجام دهید .

مقدار له شدگی نخ پلاستیکی گیج حتماً با یکی از مقیاسها برابری می کند ، این مقدار ، گروه یاتاقان را مشخص می کند ؛ این اندازه گیری مطابق جدول زیر می باشد :

محدوده اعداد پلاستیک گیج	گروه	رنگ	خلاصی میل لنگ درون یاتاقان
0.027-0.01	A(U)	آبی	0.036-0.01
0.039-0.028	C(W)	سیاه	
0.054-0.04	E(Y)	سبز	

توجه : در صورتی که میل لنگ تعمیر شده باشد ، گروه بندی بر اساس یاتاقانهای تعمیری در گروههای Y,W,U می باشد . پس از انتخاب یاتاقان ، دوباره مراحل فوق را تکرار کنید ، (قرار دادن پلاستیک گیج مابین یاتاقان انتخابی و میل لنگ و محکم نمودن پیچ های کپه طبق گشتاور تعیین شده) . میزان له شدگی پلاستیک گیج را دوباره اندازه گیری نمائید . در صورتی که مقدار له شدگی در محدوده مجاز خلاصی میل لنگ باشد انتخاب یاتاقان صحیح انجام شده است . پس از کنترل لقی مجاز میل لنگ ، محل پلاستیک گیج را تمیز کنید و میل لنگ را روغنکاری کنید .

یاتاقان متحرک :

برای یاتاقانهای متحرک فقط دو سایز ، استاندارد و تعمیری در دسترس است :

تعمیر اول	استاندارد	ضخامت یاتاقان mm
1.967	1.817	گروه H



یادآوری مهم :

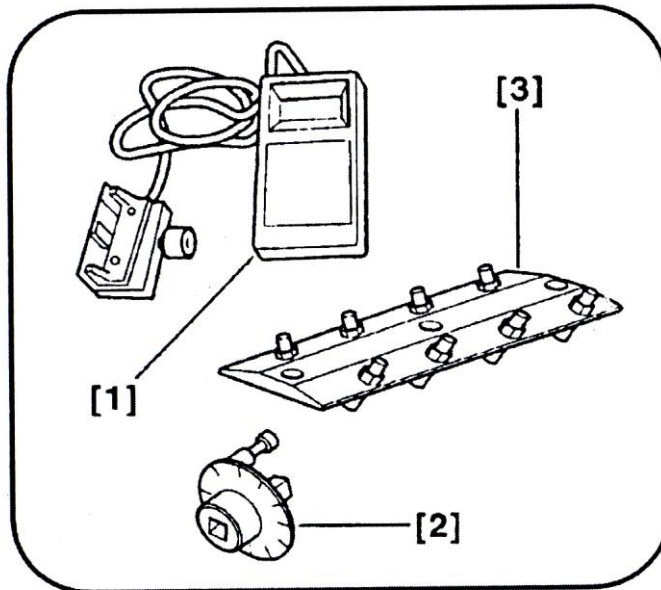
- ۱- در صورتی که شاتون دارای منفذ پاشش روغن (1) باشد ، دقت کنید که از یاتاقان سوراخدار استفاده کنید و سوراخ آن را در راستای منفذ روغن شاتون قرار دهید .
- ۲- می توان از یاتاقانهای سوراخدار ، در شاتونهایی که این منفذ را ندارند ، استفاده نمود .

گشتاور سفت نمودن پیچهای موتور :

1.5 دکانیوتن متر		پیچ خار قفل کننده میل بادامک
3.8 دکانیوتن متر		مهره کپه یاتاقانهای متحرک
2 دکانیوتن متر + 44°	} پیچ M11 پیچ M6	پیچهای اتصال مجموعه کپه یاتاقانهای ثابت به بلوک سیلندر
0.8 دکانیوتن متر		
0.8 دکانیوتن متر		پیچ اتصال اویل پمپ به مجموعه کپه یاتاقانهای ثابت
3 دکانیوتن متر		پیچ کورکن انتهای کانال روغن
6.7 دکانیوتن متر		پیچ اتصال فلاپیویل به میل لنگ
0.8 دکانیوتن متر		پیچ اتصال کارتل به مجموعه کپه یاتاقانهای ثابت
10 دکانیوتن متر		پیچ سرمیل لنگ
6.5 دکانیوتن متر	} پیچ M10 پیچ M8	پیچ اتصال واتر پمپ به بلوک سیلندر
3 دکانیوتن متر		
2 دکانیوتن متر + 240°		پیچ اتصال سرسیلندر به بلوک سیلندر
8 دکانیوتن متر (مترت محدود)		پیچ سر میل بادامک
1 دکانیوتن متر		پیچ اتصال مانیفولد هوا به سرسیلندر
1.5 دکانیوتن متر		پیچ اتصال دیسک به فلاپیویل
2.7 دکانیوتن متر		پیچ اتصال فشنگی دمای روغن
2.5 دکانیوتن متر		پیچ اتصال فشنگی روغن
1.5 دکانیوتن متر		پیچ اتصال گیج روغن به سرسیلندر
0.7 دکانیوتن متر		مهره اتصال قالباق سوپاپ به سرسیلندر
2.2 دکانیوتن متر		مهره تسمه سفت کن
0.8 دکانیوتن متر		پیچ اتصال محافظ حرارتی مانیفولد اگزوز
1.6 دکانیوتن متر		پیچ دو سر رزوه قالباق سوپاپ
1.8 دکانیوتن متر		پیچ اتصال فشنگی دمای آب
0.8 دکانیوتن متر		پیچ اتصال کوپیل به سرسیلندر
0.7 دکانیوتن متر		پیچ اتصال ریل سوخت به سرسیلندر

شرکت دیجیتال خودرو سامانه 8 دکانیوتن مترت محدود)

اولین سامانه دیجیتال تعمیرک 1.5 دکانیوتن متر در ایران

**ابزار مخصوص مورد نیاز :**

[1] ابزار اندازه گیری کشش تسمه تایم

نوع SEEM C.TRONIC 105.5

(کداختصاصی ۲۵۷۰۳۰۰۱)

از این ابزار برای اندازه گیری کشش تسمه تایم در موتور های قدیمی، در زمان نصب تسمه استفاده می شود.

[2] رابط ترکمتر زاویه ای ۳۶۰ درجه

(کداختصاصی ۲۴۴۰۸۰۰۹)

در هنگام محکم نمودن پیچهای سرسیلندر و پیچ کپه یاتاقانهای ثابت، برای محکم نمودن به میزان زاویه تعیین شده، از این ابزار استفاده می شود.

[3] صفحه تنظیم سوپاپ

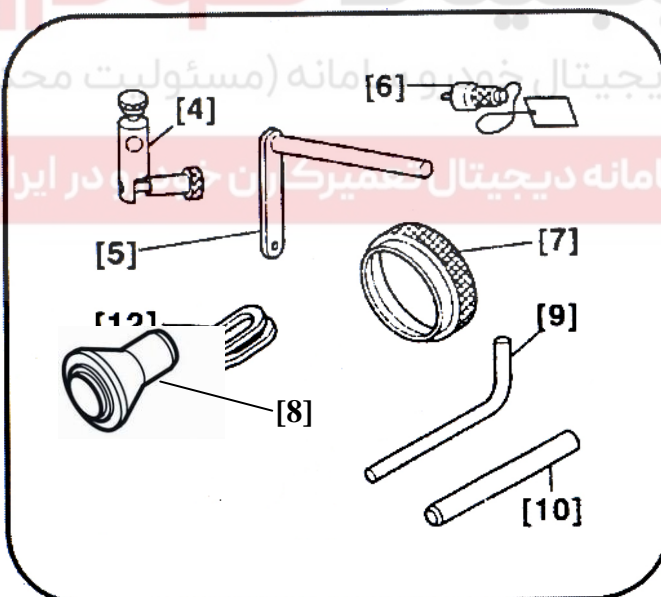
(کداختصاصی ۲۴۴۱۱۰۰۵)

در هنگام تنظیم کشش تسمه، برای راحتی چرخش میل لنگ و میل بادامک با استفاده از این ابزار سوپاپها باز می شوند و موتور در حالت تراکم قرار نمی گیرد.

[4] و [5] مجموعه پایه ساعت

(کداختصاصی ۲۴۴۰۲۰۰۱)

از این مجموعه همراه ساعت اندازه گیری برای اندازه گیری میزان لقی طول میل لنگ و تعیین ضخامت بغل یاتاقانها استفاده می شود.



شرکت دیجیتال خودرو سامانه (مسئولیت محدود)  
اولین سامانه دیجیتال تعمیرگاه خودرو در ایران

[6] پین قفل کن فلاپویل :

در زمان سفت نمودن پیچهای فلاپویل و پیچ سر میل لنگ ، برای ثابت نگه داشتن فلاپویل از این پین استفاده می شود .  
(جز کیت ابزار باکداختصاصی ۲۴۴۱۱۰۰۷)

[7] جازن کاسه نمد عقب میل لنگ :

برای جا زدن کاسه نمد انتهای میل لنگ سمت فلاپویل ، از این ابزار استفاده می شود .  
(جز کیت ابزار باکداختصاصی ۲۴۴۱۱۰۰۷)

[8] جازن کاسه نمد جلو میل لنگ :

با استفاده از این ابزار و پیچ سرمیل لنگ ، کاسه نمد سرمیل لنگ جا زده می شود .  
(جز کیت ابزار باکداختصاصی ۲۴۴۱۱۰۰۷)

[9] پین تنظیم تایم فلاپویل :

(جز کیت ابزار باکداختصاصی ۲۴۴۱۱۰۰۷)

[10] پین قفل کن میل بادامک :

با استفاده از دو ابزار بالا ، در هنگام نصب تسمه تایم ، فلاپویل و میل بادامک در محل دقیق خود ، ثابت می شوند .  
(جز کیت ابزار باکداختصاصی ۲۴۴۱۱۰۰۷) شرکت دیجیتال خودرو سامانه (مسئولیت محدود)

[12] بوش بند :

اولین سامانه دیجیتال تعمیرکاران خودرو در ایران

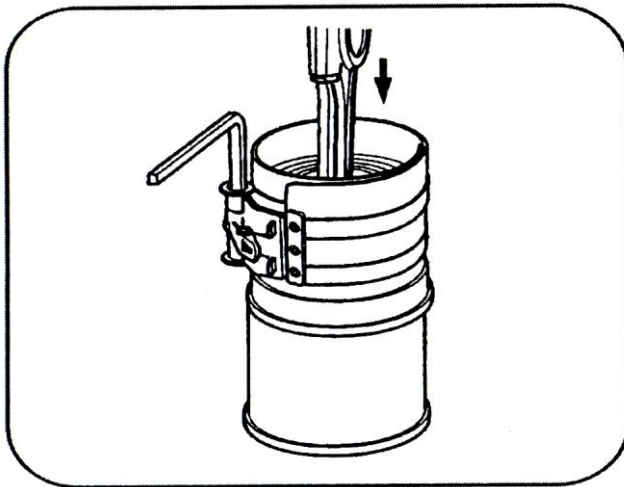
با استفاده از این ابزار بوشهای سیلندر در محل خود ، ثابت می شوند .

(

۲۴۴۰۹۰۰۱

کداختصاصی)

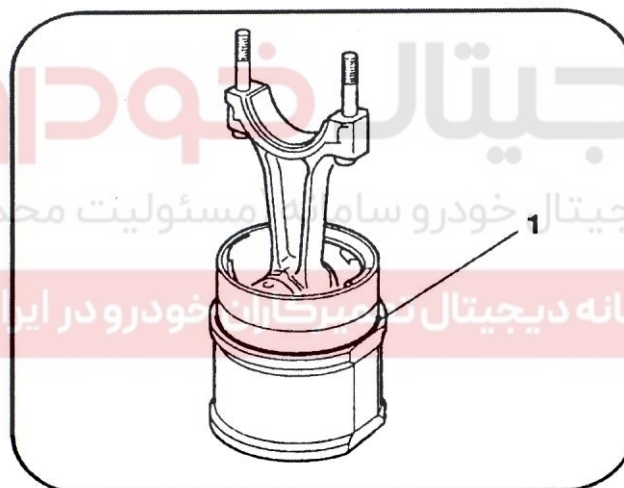




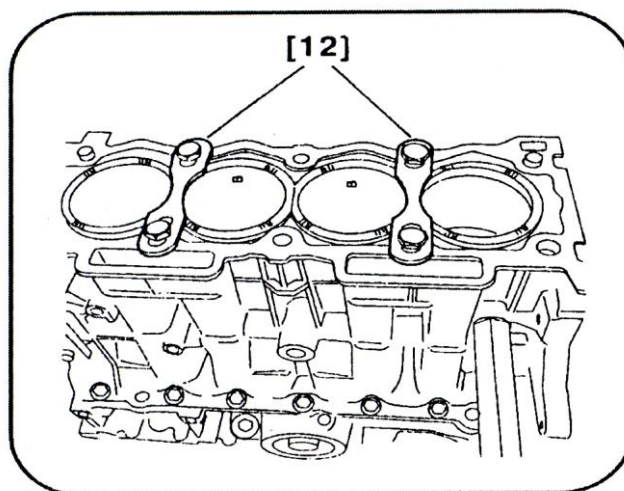
- نصب مجموعه بوش و پیستون درون

### بلوک سیلندر

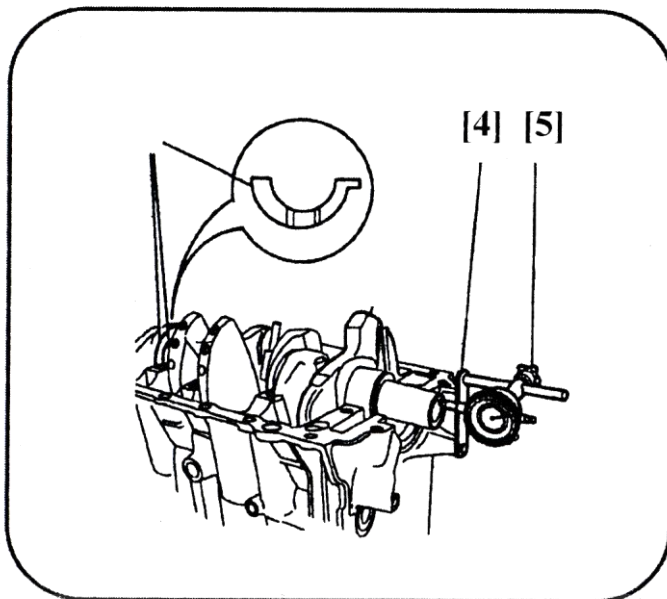
بعد از قرار دادن رینگها در محل خود بر روی شیارهای پیستون ، با استفاده از رینگ جمع کن ( ابزار عمومی ) ، پیستون را درون بوش جا بزنید .  
توجه داشته باشید که بوش و پیستون از یک گروه باشند .



ابتدا ، اورینگ آببندی بوش سیلندر (1) را در محل خود در پایین بوش محل نشست بوش بر روی بلوک سیلندر ، قرار دهید .  
دقت کنید که اورینگ ، تابیدگی نداشته باشد.  
نیم یاتاقانهای متحرک بالایی میل لنگ را در محل مربوطه بر روی شاتون قرار دهید .



مجموعه بوش و پیستون مونتاژ شده را با توجه به علامتهایی که در هنگام باز نمودن موتور یا در طول کنترل اختلاف سطح بوشها ، بر روی بوش و بلوک سیلندر حک شده اند ، درون بلوک سیلندر نصب کنید .  
بوش بندها [12] (کداختصاصی ۲۴۴۰۹۰۰۱)  
(را جهت ثابت نگه داشتن بوشها ، طبق شکل نصب کنید .

**۴-۵- اندازه گیری لقی طولی میل لنگ :**

اندازه گیری لقی طولی میل لنگ جهت تعیین ضخامت بغل یاتاقانها ، انجام می شود .  
 برای این کار مراحل زیر را انجام دهید :  
 ابتدا نیم یاتاقانهای ثابت سمت بلوک سیلندر را در محل مربوطه قرار دهید و آنها را روغنکاری کنید .  
 - میل لنگ (2) را بر روی یاتاقانها قرار دهید .

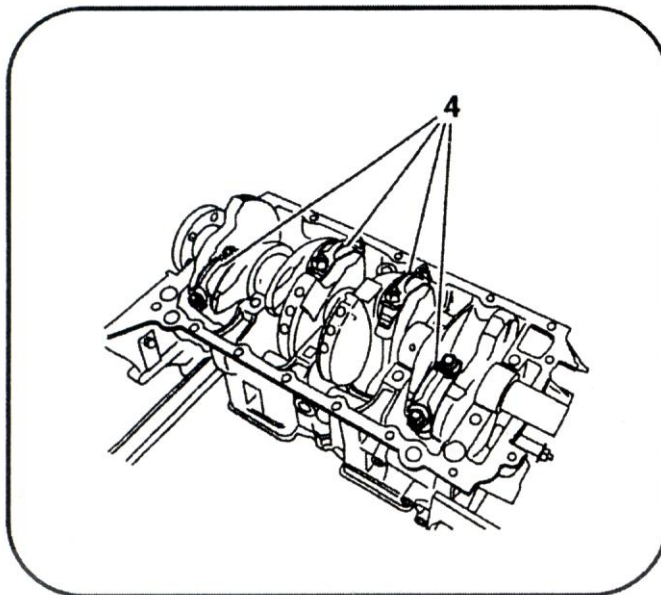
دو عدد بغل یاتاقانی سایز استاندارد (2.40-2.45) را طوری که سطح صاف آنها در طرفین نیم یاتاقان ثابت شماره (2) باشد ، در محل خود بر روی میل لنگ قرار دهید .

سپس مجموعه پایه ساعت و ساعت اندازه گیری [5,4] (کداختصاصی ۲۴۴۰۲۰۰۱) را طبق شکل بالا بر روی قسمت جلوی موتور نصب کنید .

شرکت دیجیتال خودرو (مسئولیت محدود)

ابتدا میل لنگ را در یک جهت تا آخرین حدی که حرکت می کند ، فشار دهید . سپس ساعت اندازه گیری را بر روی صفر تنظیم کنید . میل لنگ را در جهت مخالف حالت قبل ، تا آخرین حد ممکن ، حرکت دهید .  
 لقی مجاز طولی میل لنگ باید در حدود 0.27 تا 0.07 میلی متر باشد .

با استفاده از سایزهای مختلف بغل یاتاقانها که در جدول مربوطه ذکر شده است ، لقی مجاز طولی میل لنگ را تنظیم کنید .



- نصب یاتاقانهای ثابت به بلوک سیلندر :  
در این مرحله ، ابتدا باید یاتاقانهای متحرک و کپه یاتاقانهای متحرک ، بر روی میل لنگ نصب شوند .  
برای این کار ابتدا یاتاقانهای متحرک را انتخاب کنید . (توضیحات لازم قبلاً ارائه شده است)

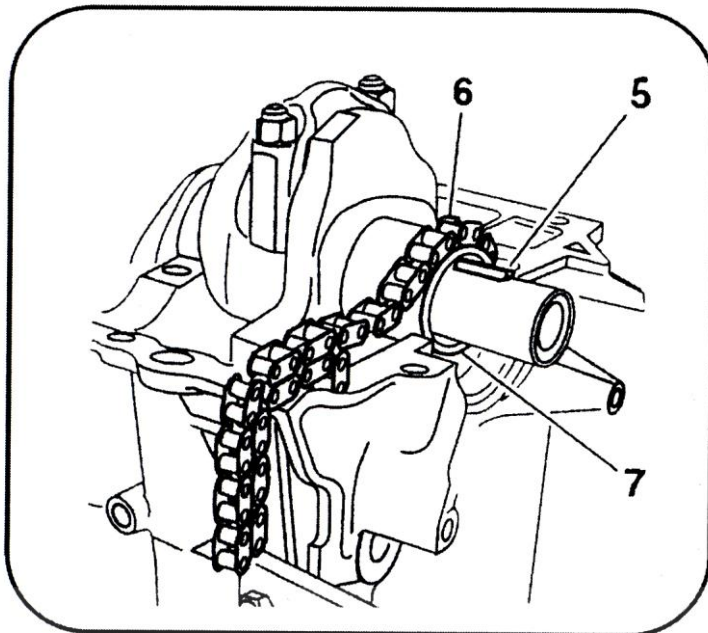
مراحل زیر را به ترتیب انجام دهید :  
نیم یاتاقانهای متحرک سمت شاتون را در محل خود قرار دهید و شاتونها را بر روی میل لنگ نصب کنید .

سپس نیم یاتاقانهای متحرک سمت کپه متحرک

را در محل خود بر روی کپه یاتاقان قرار دهید . کپه یاتاقانهای متحرک را بر روی میل لنگ قرار دهید . (4)  
دقت کنید که کپه یاتاقانهای شاتونها با هم جابجا نشوند .

در انتها پیچهای کپه یاتاقانهای متحرک را به میزان  $3.8 \text{ da.Nm}$  با استفاده از ابزار ترکمتر محکم کنید .

پس از اطمینان از صحیح کشیده شدن پیچها ، کنترل کنید که میل لنگ آزادانه و بدون مشکلی در جای ، حرکت دورانی انجام دهد .

**نصب اجزای موتور:**

پس از محکم نمودن کپه یاتاقانهای متحرک میل لنگ ، قطعات زیر را به ترتیب نصب کنید :

خار قفل کننده چرخنده اویل پمپ (5)

زنجیر اویل پمپ (6)

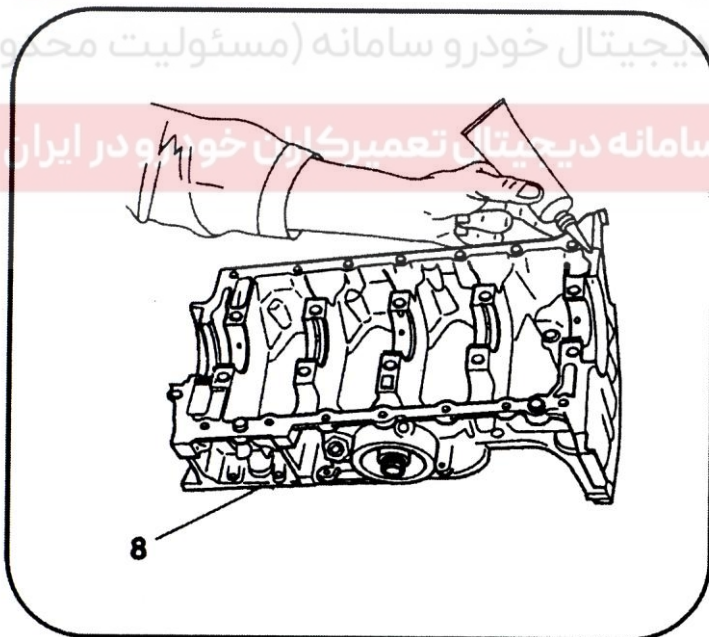
چرخنده محرک اویل پمپ (7)

خار قفل کننده چرخنده اویل پمپ بر روی شیارهای که در میل لنگ وجود دارد ، قرار می گیرد . این خار همزمان چرخنده اویل پمپ و چرخنده تایم را ثابت می کند . برای جازدن چرخنده و زنجیر ، ابتدا زنجیر را بر روی چرخنده قرار دهید ، سپس هر دو را با هم بر روی میل لنگ جا بزنید .

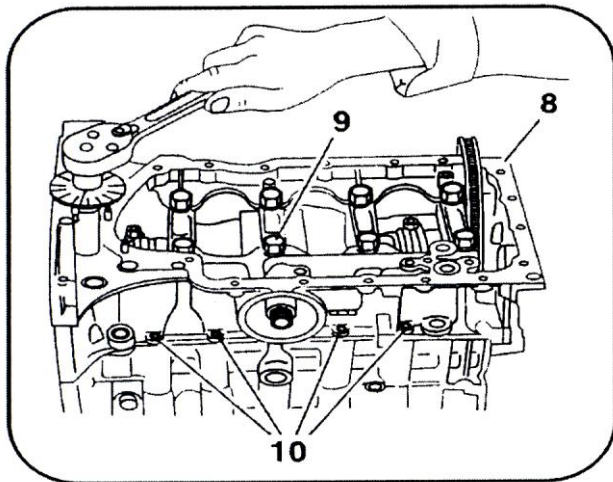
برای نصب مجموعه کپه یاتاقانهای ثابت (8) مراحل زیر را انجام دهید :

- نیم یاتاقانها را در محل مربوطه قرار دهید . (یاتاقانهای 2 و 4 شیاردار هستند) . به شیارهای موجود در محل نیم یاتاقانها توجه شود .

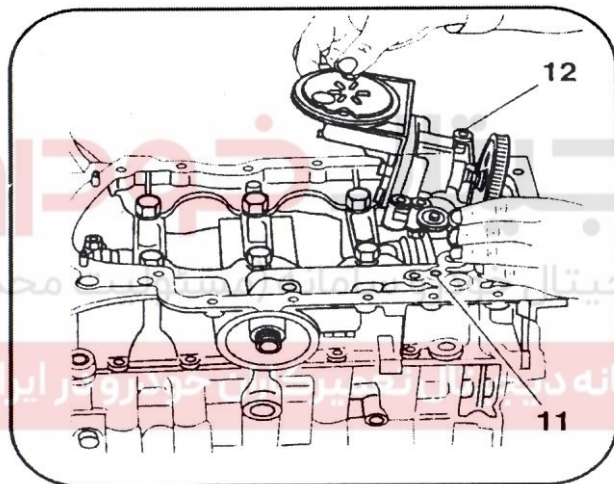
محل اتصال مجموعه کپه یاتاقانهای ثابت به بلوک سیلندر را به چسب آبیندی silicon auto joint آغشته کنید .





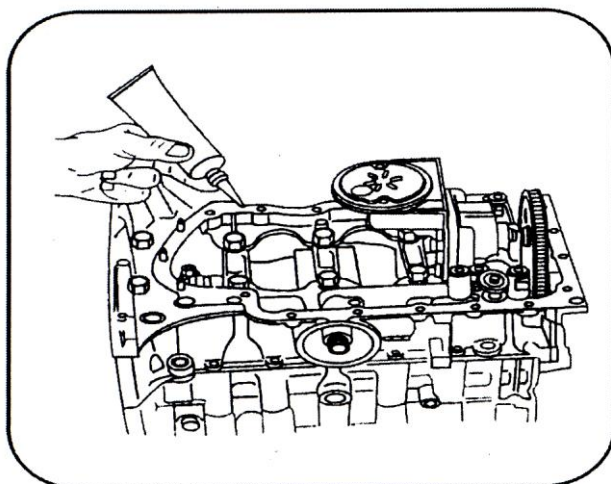


مجموعه کپه یاتاقانهای ثابت (8) را در محل خود بر روی بلوک سیلندر قرار دهید . پیچهای اتصال مجموعه کپه یاتاقانهای ثابت را به بلوک سیلندر (9) بروش حلزونی از وسط ، به میزان  $2da.Nm$  به اضافه 44 درجه ، محکم کنید. پیچ های شماره (10) را به میزان  $0.8da.Nm$  محکم کنید .



#### - نصب اویل پمپ :

جهت نصب اویل پمپ (12) مراحل زیر را انجام دهید :  
- کنترل کنید که پینهای راهنمای (11) در محل خود باشند .  
- اویل پمپ (12) را در محل خود قرار دهید.

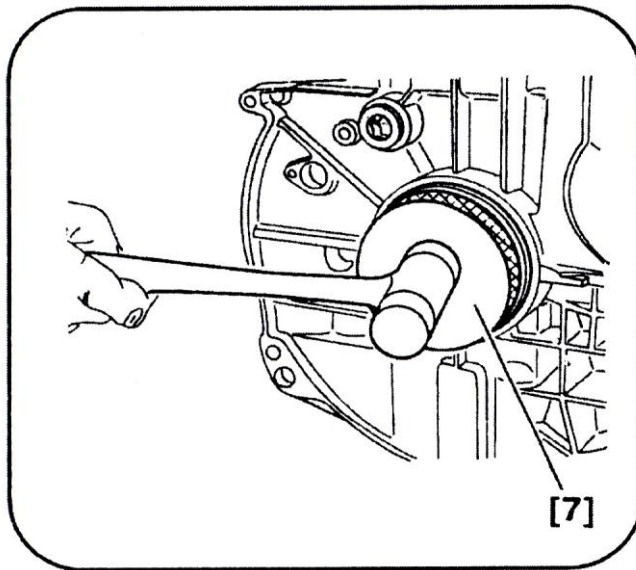


- پیچهای اتصال اویل پمپ به مجموعه کپه یاتاقانهای ثابت را به میزان  $0.8da.Nm$  محکم کنید .

#### - نصب کارتور :

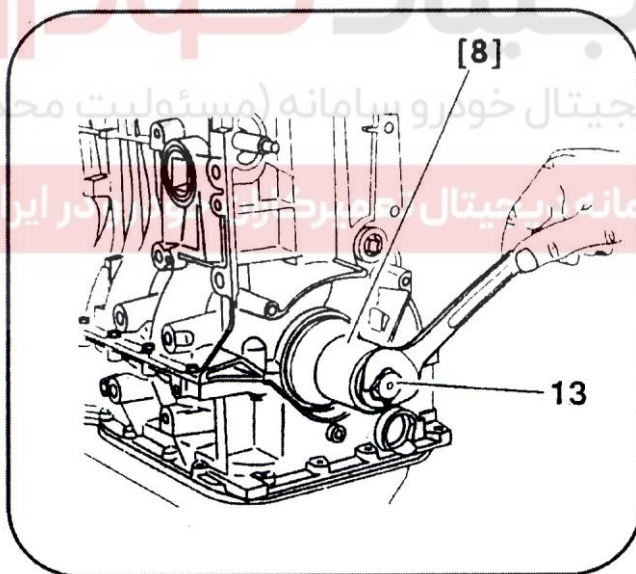
محل اتصال کارتور به مجموعه کپه یاتاقانهای ثابت را به جیب آبیندی سیلیکون *silicon auto joint* آغشته کنید . سپس کارتور را در محل خود قرار دهید و پیچهای کارتور را به میزان  $0.8da.Nm$  محکم کنید .



**– نصب کاسه نمدهای میل لنگ :**

برای جا زدن کاسه نمد انتهای میل لنگ (سمت فلاپویل) از ابزار کاسه نمد جازن [7] (جز کیت ابزار باکداختصاصی ۲۴۴۱۱۰۷) استفاده کنید .

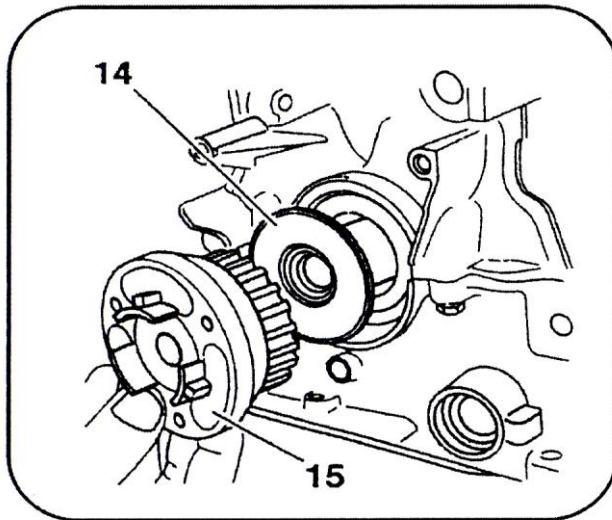
در هنگام ضربه زدن با چکش پلاستیکی ، دقت کنید که ابزار مخصوص دقیقاً بر روی لبه کاسه نمد قرار گرفته باشد .



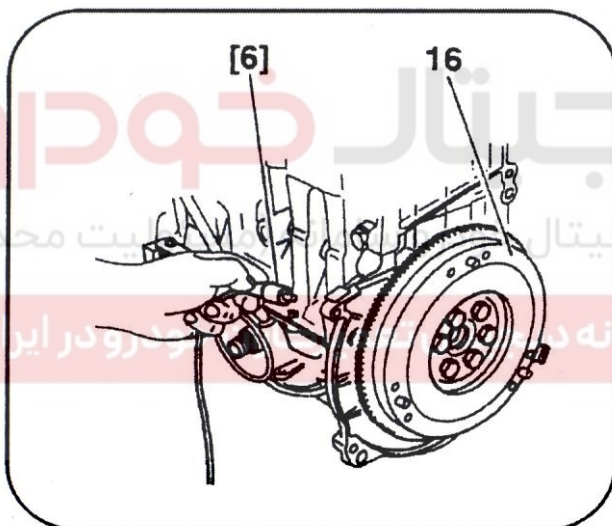
برای جازدن کاسه نمد جلوی میل لنگ (سمت چرخنده تایم) از ابزار مخصوص [8] (جز کیت ابزار باکداختصاصی ۲۴۴۱۱۰۷) استفاده کنید . برخلاف کاسه نمد سمت فلاپویل ، برای این حالت با استفاده از پیچ سرمیل لنگ [13] و محکم نمودن آن کاسه نمد ، جا زده می شود .

**– نصب چرخنده تایم و فلاپویل :**

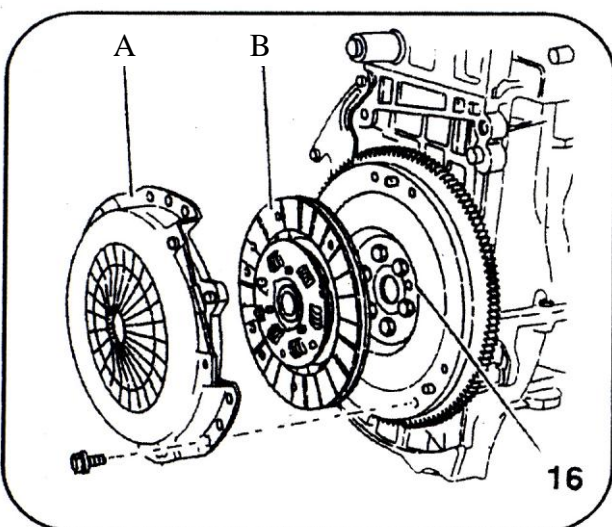
پس از نصب کاسه نمد میل لنگ ، ابتدا واشر ، فاصله انداز (۱۴) را در صورت وجود ، بر روی میل لنگ قرار دهید ، سپس چرخنده تایمینگ را با توجه به خار قفل کننده آن ، بر روی میل لنگ نصب کنید .  
پیچ سرمیل لنگ را با دست محکم کنید .



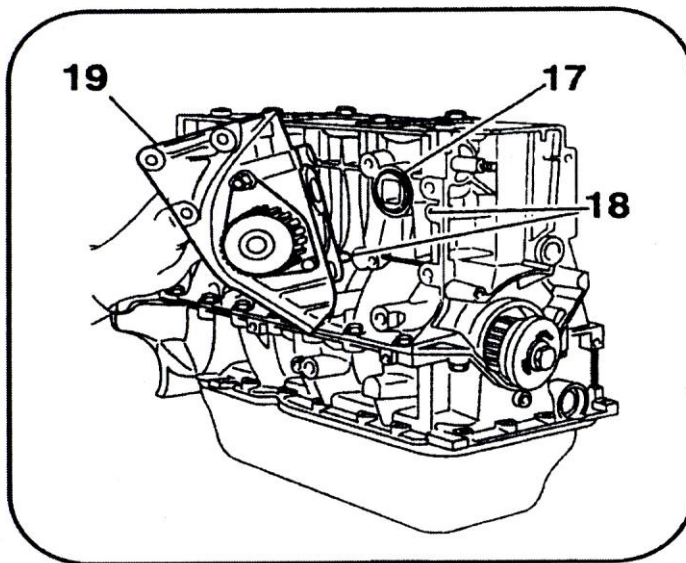
فلاپویل (16) را بروی میل لنگ نصب نمایید و پین قفل کن فلاپویل [6] را نصب کنید و پیچ های فلاپویل را به میزان 6.7 da.Nm محکم کنید .



در همین حال ، پیچ سر میل لنگ را نیز به میزان  $4da.Nm + 45^\circ$  محکم کنید .



سپس مجموعه صفحه کلاچ و دیسک (A,B) را توسط ابزار مربوطه با فلاپویل هم مرکز نمایید (به راهنمای تعمیرات گیربکس مراجعه نمایید) ، پیچ های دیسک را ببندید و به میزان 1.5da.Nm محکم کنید .

**- نصب واتر پمپ :**

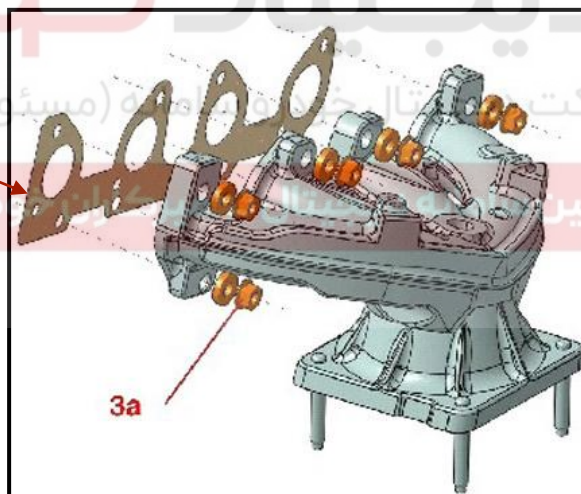
گشتاور پیچ M8 به میزان 3 da.Nm

در هنگام نصب واتر پمپ به نکات زیر توجه کنید :

۱- اورینگ آببندی (17) در محل خود، بطور صحیح قرار داشته باشد .

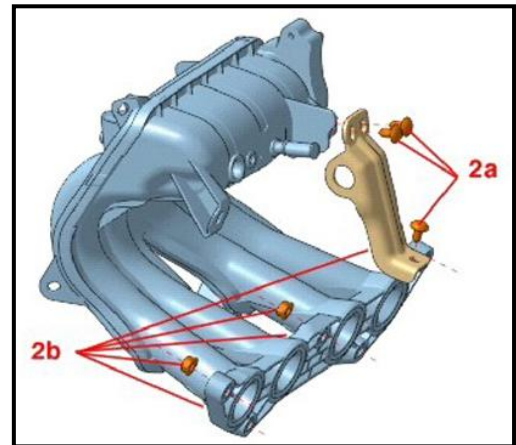
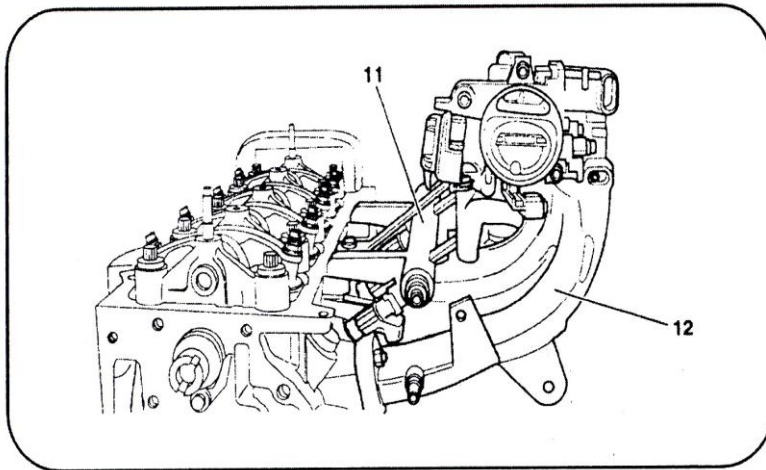
۲- پین راهنما (18) در محل خود وجود داشته باشد .

واتر پمپ را با استفاده از پین راهنما در محل خود قرار دهید و پیچ های آن را مطابق مقادیر روبرو محکم کنید ، دقت کنید در هنگام نصب واتر پمپ ، از اورینگ نو و استاندارد استفاده کنید .



در واشر مانیفولد آگزوز در قسمت A ، از حلقه های فولادی استفاده شده است . وجود این حلقه های فولادی از خرابی و سوختن لبه های داخلی واشر که در مسیر عبور گازهای داغ آگزوز می باشد ، جلوگیری می کند . در هنگام نصب مانیفولد آگزوز ، از دو عدد واشر نو استفاده کنید . گشتاور مهره (3a) برابر با 1.8 daN.m است .

- نصب مانیفولد هوا :



ابتدا دقت کنید که اجزاء سیستم تزریق سوخت (انژکتورها، ریل سوخت و ...) و همچنین اورینگ ها در وضعیت مناسبی قرار داشته باشند. (در صورت عدم اطمینان، اقدام به تعویض قطعات معیوب کنید.)

ریل سوخت (11) متصل به انژکتورها را، در محل مربوطه قرار دهید و پیچ های نگهدارنده آن را به میزان  $0.7 \text{ daN.m}$  محکم نمائید. قطعات پلاستیکی مربوط به مانیفولد هوا و محفظه دریچه گاز (12) را نصب کنید. مانیفولد را در محل مربوطه قرار دهید. (در صورت امکان از واشر نو استفاده کنید.) و پیچ های مانیفولد به سر سیلندر (2b) را، به میزان  $0.8 \text{ daN.m}$  محکم کنید. از صحیح بودن محل قرار گیری ریل سوخت و قطعات مربوط به سیستم سوخت رسانی، مطمئن شوید و پیچ های (2a) را به اندازه  $0.5 \text{ daN.m}$  سفت نمایید.

باز و بست موتور دریچه گاز سیمی :

1- مراحل باز کردن

سر باتری را جدا کنید.

هواکش را باز کنید.

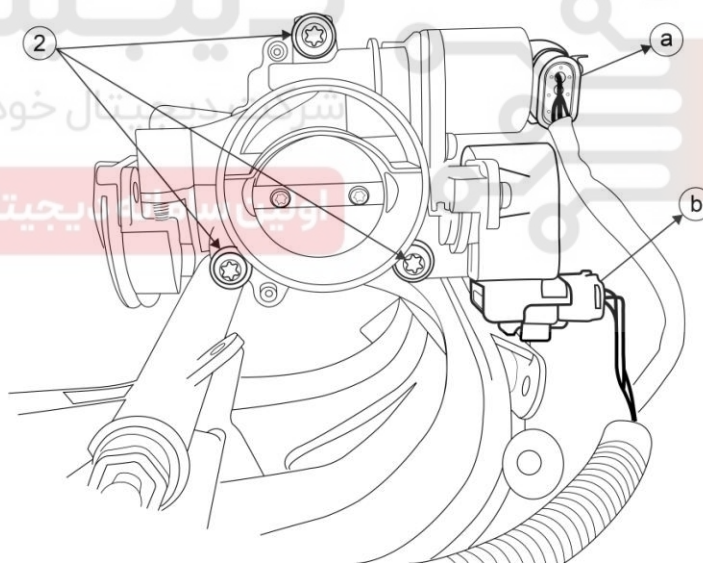
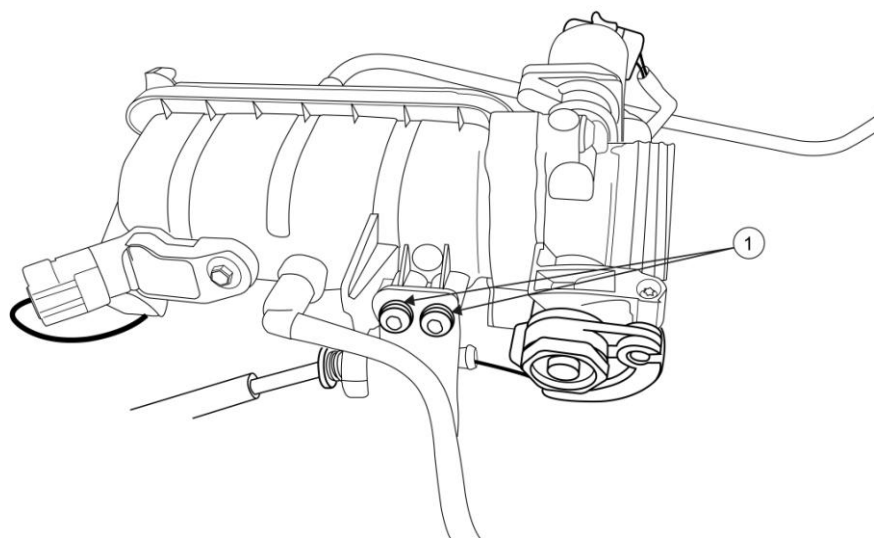
- کانکتور های (a) و (b) را از دریچه گاز جدا نمایید.

- پیچ های (۱) باز کنید.

- پیچ های (۲) را باز کنید.

- دریچه گاز را جدا کنید.





## ۲- مراحل بستن

مراحل نصب کردن عکس مراحل پیاده کردن است .

در هنگام بستن قطعات به گشتاور استاندارد ارائه شده در مستندات فنی توجه نمایید .

قطعات زیر را در جای خود نصب نمایید :

مجموعه فیلتر هوای ورودی را مجدداً در جای خود ببندید .

کنید

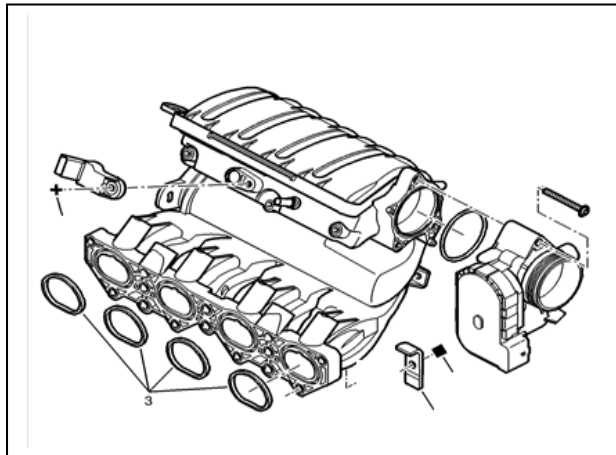
وصل

را

باتری

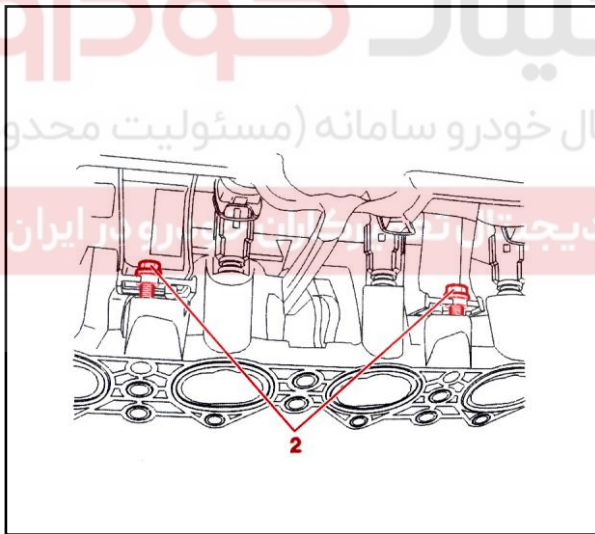
سر



**—نصب دریچه گاز برقی:**

- سر باتری را جدا کنید .
- هواکش را باز کنید .
- سوکت دریچه گاز را جدا کنید .
- پیچ های سوکت دریچه گاز را باز کنید ( ۳ عدد پیچ )
- دریچه گاز را جدا کنید .

مراحل نصب ، عکس مراحل باز نمودن است .

**—نصب گالری سوخت ( ریل سوخت ):**

- ابتدا اتصال باتری را قطع نموده و مطابق مراحل فوق دریچه گاز را جدا کنید .
- سوکت کانکتور های سنسور فشار و دمای هوای ورودی (MAP) سنسور را جدا کنید .
- شیلنگ خلاء بوستر ترمز را جدا کنید .
- لوله برگشت بخارات بنزین را از گیره های نگهدارنده اش بر روی بدنه جدا نمایید .

پیچ های اتصال گالری سوخت (2) به منیفولد را باز کنید و گالری سوخت را جدا نمایید.



**– نصب انژکتورها :****۱- ابزار مخصوص**

[1] ابزار مخصوص جهت اندازه گیری فشار بنزین

درون ریل سوخت

(کداختصاصی ۲۶۵۰۱۰۱۶)

**۲- باز نمودن انژکتورها**

سر باتری را جدا کنید

خودرو را روی جک بالا ببرید .

ابزار مخصوص [1] را به انتهای شیر تخلیه ریل

سوخت متصل نموده و انتهای لوله ابزار را داخل یک

ظرف قرار دهید . پس از اتصال فشار سوخت در گالری

کاهش پیدا کرده و اضافه بنزین در ظرف ریخته می

شود .

لوله های بنزین ، لوله تخلیه بخارات کارتل و لوله خلاء

بوستر ترمز را باز کنید.

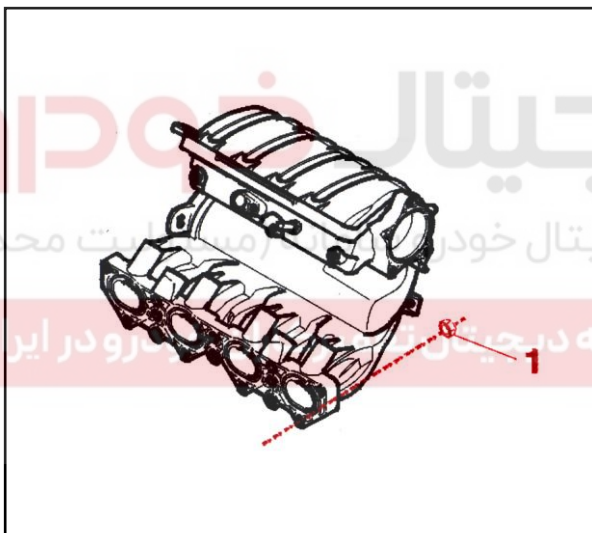
کانکتور سنسور فشار هوای منیفولد (MAP سنسور) ،

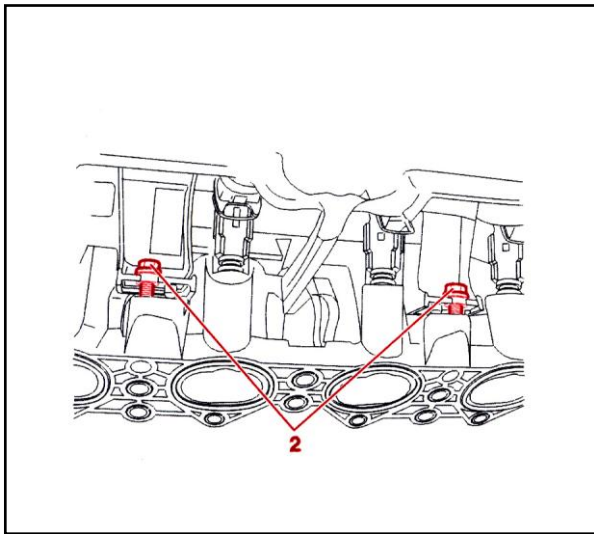
کانکتور انژکتورها و کانکتور موتور الکتریکی دریچه گاز

را باز کنید.

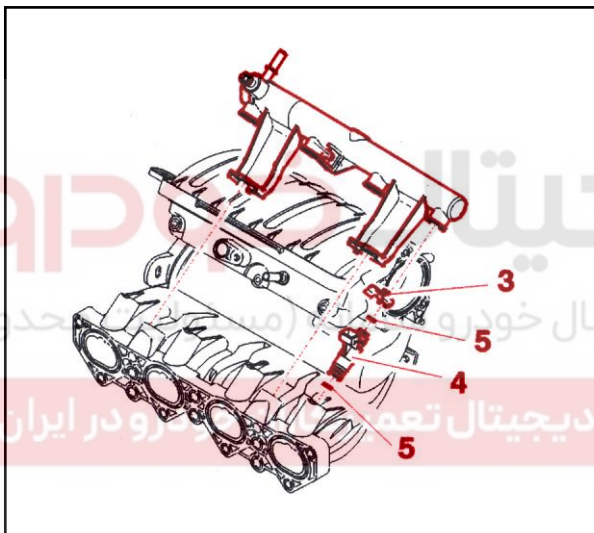
مهره اتصال منیفولد به سر سیلندر (1) را باز کنید و

منیفولد را جدا نمایید .





پیچ های اتصال گالری سوخت (2) به منیفولد را باز کنید و گالری سوخت را جدا نمایید.



خار نگهدارنده انژکتورها (3) را از انژکتورها (4) جدا کنید و انژکتورها را از محل خود خارج کنید. توجه کنید که پس از باز نمودن قطعات، سوراخهای موجود را مسدود نمایید.

### ۳- بستن انژکتورها

مراحل نصب، عکس مراحل باز نمودن است. در هنگام نصب انژکتورها، از اورینگها و خار نگهدارنده جدید استفاده کنید.

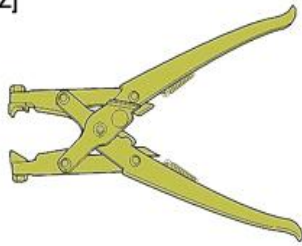
### توجه مهم

- پیچ اتصال منیفولد و گالری سوخت (2): ۱/۰ دکانیوتن متر

- مهره های اتصال منیفولد به سرسیلندر (1): ۱/۰ دکانیوتن متر

در پایان پس از نصب قطعات، سیستم سوخت رسانی را از لحاظ نشتی بنزین کنترل کنید.

[0172-Z]



[1512]



### – نصب شیر برقی کنیستر :

۱- ابزار مخصوص مورد نیاز :

انبر جدا کردن گیره های قفلی کد اختصاصی

۲۴۴۱۷۰۰۲ معادل [0172-Z]

گیره نگهدارنده لوله ها :

کد اختصاصی ۲۶۶۰۱۰۰۱ معادل [1512]

۲- مراحل باز کردن

سر باتری را جدا کنید .

بست منبع انبساط آب را در نقطه "a" جدا کنید .

منبع انبساط آب (۱) را از جای خود خارج نمایید .

با استفاده از درپوش مناسب شیلنگ خروجی منبع

انبساط (۲) را مسدود نمایید .

مهره های نگهدارنده (۳) را از روی بدنه باز کرده و

نگهدارنده منبع انبساط (۴) را باز کنید .

سوکت کانکتور شیر برقی کنیستر را در نقطه "c" جدا کنید .

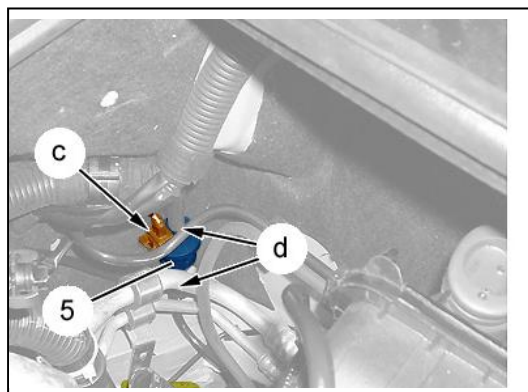
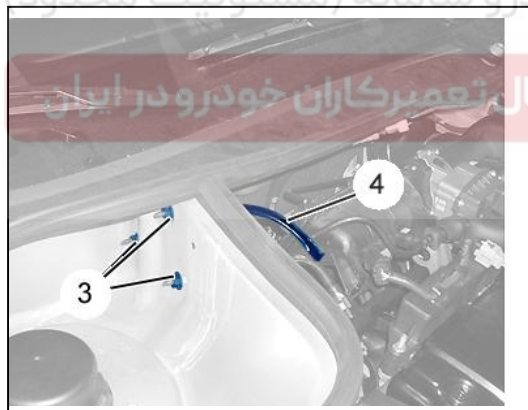
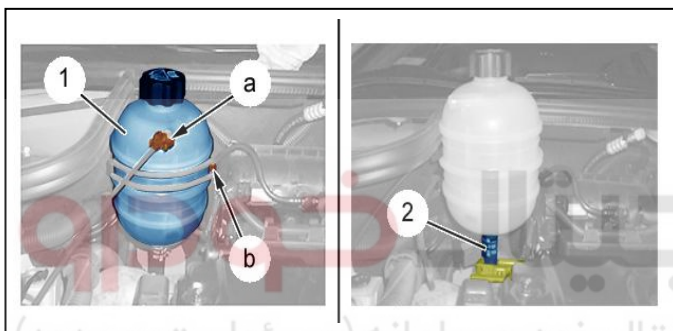
شیلنگ های ورودی و خروجی بخارات بنزین را در نقطه "

d" جدا کنید .

توجه : جهت باز کردن شیلنگ های بخارات بنزین را نشانه

گذاری نمایید تا در زمان بستن مجدد دچار اشتباه نشوید .

شیر برقی کنیستر (۵) را در نقطه "c" جدا کنید .



## ۳- بستن مجدد

به ترتیب ابتدا نگهدارنده منبع انبساط (۴) را بسته سپس مهره های (۳) نگهدارنده را بر روی بدنه ببندید و منبع انبساط آب را در جای خود نصب کنید. شیلنگ زیر منبع انبساط را وصل کرده و بست نگهدارنده منبع انبساط را ببندید.

سیستم خنک کننده را هواگیری نمائید.

سر باتری را ببندید.

هشدار: کلیه عملیات فوق را در زمان جدا بودن سر باتری انجام دهید.

## - نصب مخزن کنیستر:

۱- باز کردن مخزن کنیستر:

خودرو را روی جک بالا ببرید.

شل گیر چرخ جلو سمت راست را باز کنید.

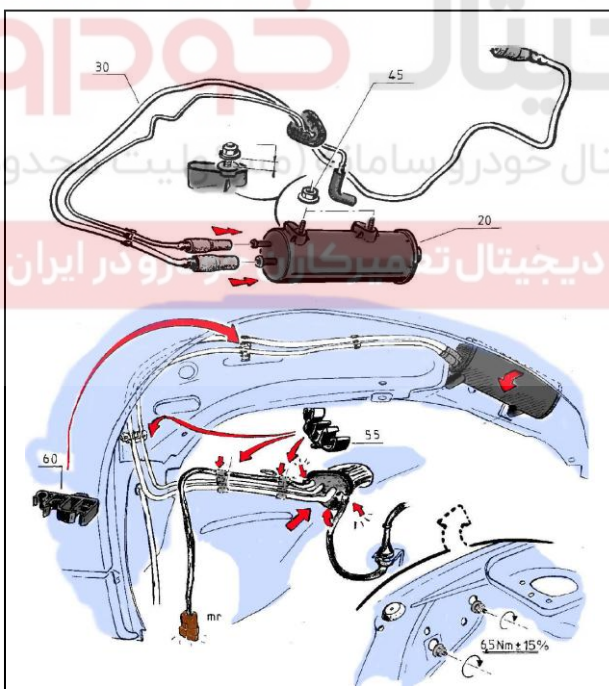
دو عدد شیلنگ ورودی و خروجی کنیستر (۳۰) را جدا کنید. سپس خودرو را از روی جک پائین آورده و درب موتور را باز کنید.

ECU را از جای خود خارج نمائید. (نیازی به جدا کردن کانکتور ECU نمی باشد).

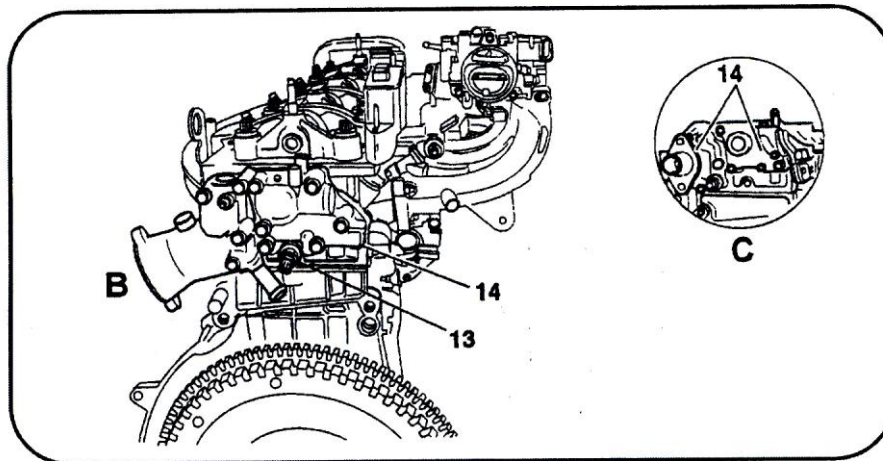
مهره های نگهدارنده مخزن کنیستر (۴۵) را که در پشت ECU روی بدنه قرار گرفته اند را باز کنید (۲ عدد) مخزن کنیستر (۲۰) را از جای خود خارج نمائید.

مراحل بستن دقیقاً بر عکس مراحل باز کردن می باشد.

- نصب محفظه ترموستات







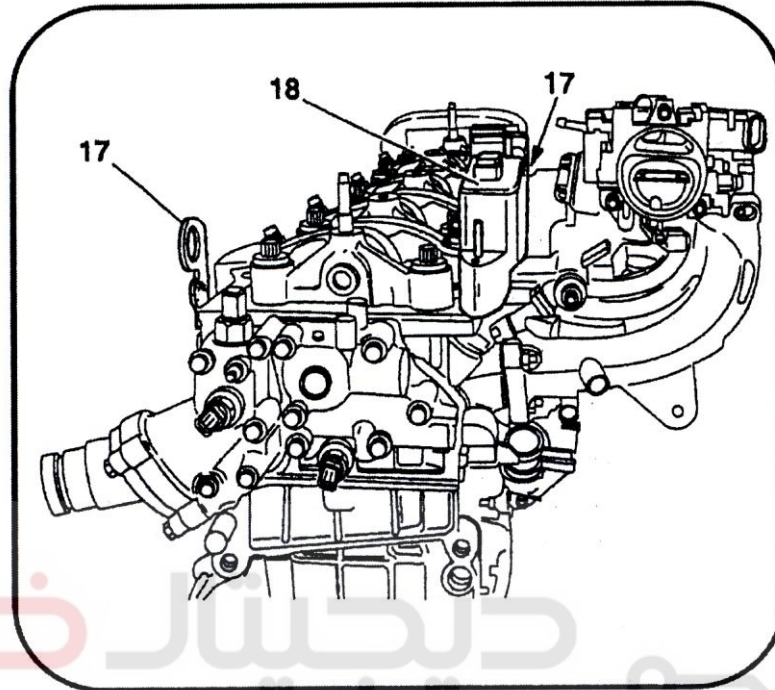
ابتدا سنسور دمای آب (13) را بر روی سرسیلندر ، نصب کنید و آن را به میزان 2.5 daN.m محکم کنید . محل نصب محفظه ترموستات به سرسیلندر B را به چسب سیلیکون آغشته کنید .  
برای اطمینان بیشتر از یک ترموستات نو و جدید مطابق استاندارد کارخانه ، استفاده کنید . (C) و پیچ های آن را به میزان 0.8 daN.m محکم کنید .

بعد از نصب ترموستات ، محفظه اصلی (14) را بر روی سرسیلندر ، نصب کنید و پیچ های آنرا به میزان 0.8 daN.m محکم کنید .

شرکت دیجیتال خودرو (مسئولیت محدود)

اولین سامانه دیجیتال تعمیرکاران خودرو در ایران

- نصب قطعات سیستم جرقه (شمع ، کویل) و قلاب مخصوص حمل و نقل موتور



در محل‌هایی که در شکل نشان داده شده است ، قلاب‌های مخصوص حمل و نقل موتور (17) را نصب کنید .

پیچ‌های مربوطه را به میزان 3 da.Nm محکم کنید .

شمع‌ها را به میزان 2.8 da.Nm محکم کنید .

کویل مورد استفاده در این موتور از نوع

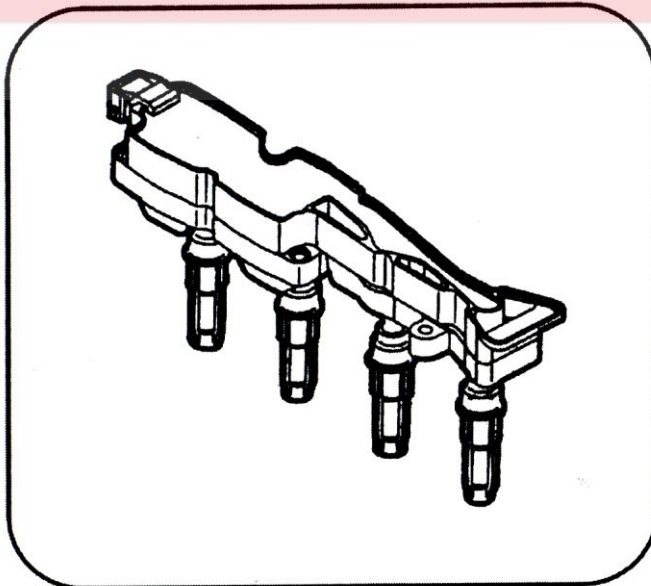
BBc2.2NDT می باشد . این نوع کویل برای هر

شمع به طور جداگانه عمل می کند .

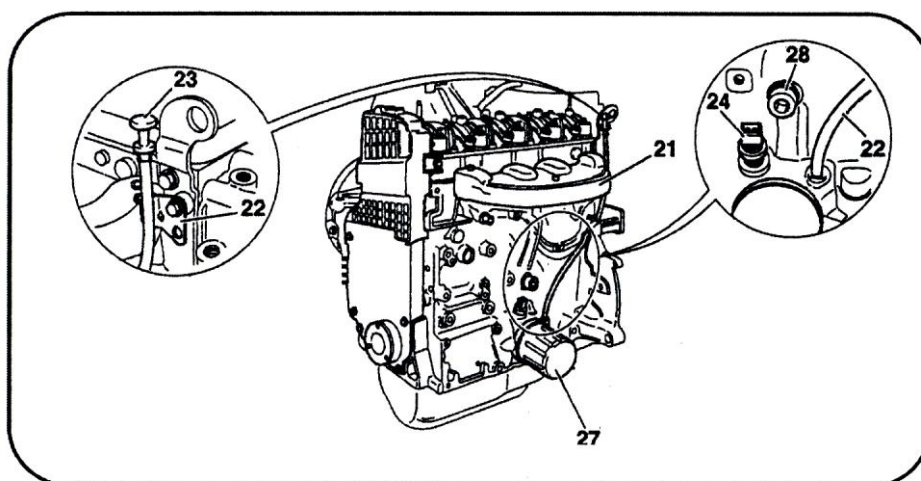
بعد از بستن شمع‌ها ، مجموعه کویل‌ها را بر روی

شمع‌ها نصب کنید و پیچ‌های نگهدارنده آن را به

میزان 0.8 da.Nm محکم کنید .



- نصب قطعات مربوط به سیستم روغنکاری :



قطعات زیر را به

- محافظ حرارتی اگزوز (12) ، مقدار گشتاور پیچ ها ، 0.8 da.Nm

- لوله گیج روغن (22)

- گیج روغن (23)

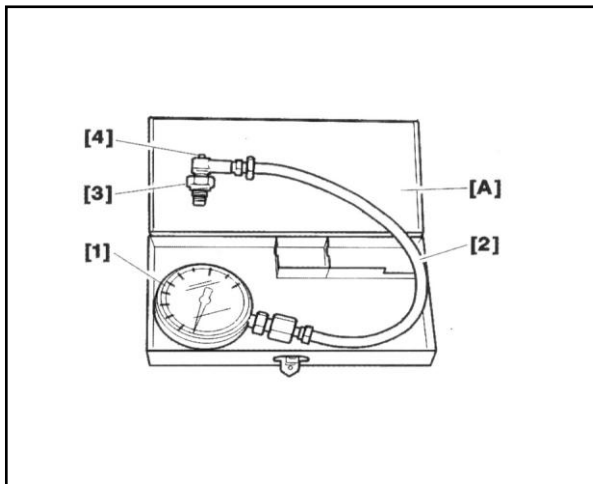
- فشنگی دمای روغن (24) با گشتاور 2.7 da.Nm

- فیلتر روغن نو (27)

فشنگی فشار روغن (28) با گشتاور 2.5 da.Nm

دیجیتال خودرو  
شرکت دیجیتال خودرو سامانه (مسئولیت محدود)

اولین سامانه دیجیتال تعمیرکاران خودرو در ایران



## اندازه گیری فشار روغن

۱- کیت ابزار مخصوص با کد اختصاصی ۲۵۷۰۱۰۰۴

[A]: کیت کامل تست فشار روغن

[1]: فشار سنچ

[2]: شیلنگ انعطاف پذیر

[3]: واسط (آداپتور)

[4]: پین

## ۲- روش اندازه گیری فشار روغن

برای تست فشار روغن، موتور باید تا حد نرمال گرم شود.

در حالت موتور خاموش فشنگی روغن (1) که بر روی پایه فیلتر نصب شده است را باز نمایید.



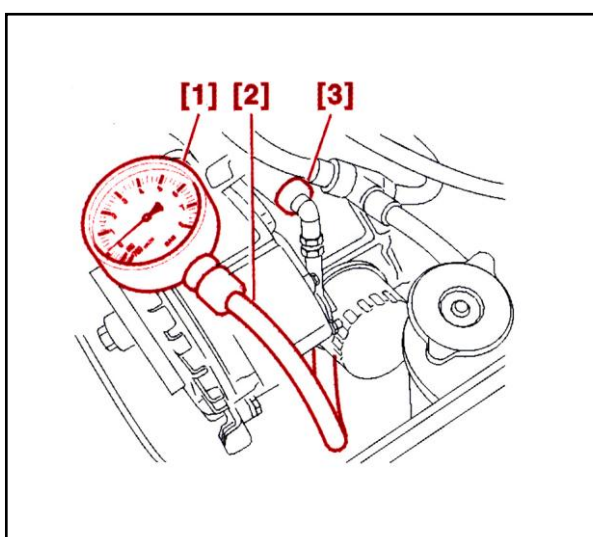
واسط یا آداپتور [3] را در محل فشنگی روغن نصب کنید.

سپس گیج [1] را توسط شیلنگ انعطاف پذیر [2] و آداپتور [3] را به جای فشنگی روغن ببندید.

در دوره های مختلف مطابق جدول زیر، فشار اندازه گیری کنید.

پس از اتمام تست ابزارها را باز کنید.

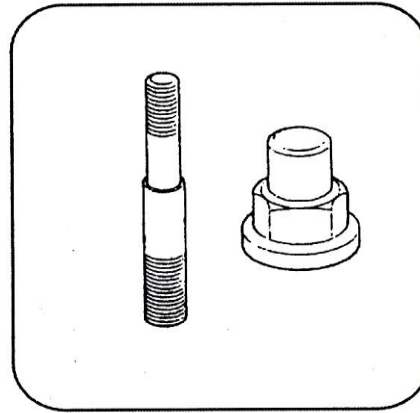
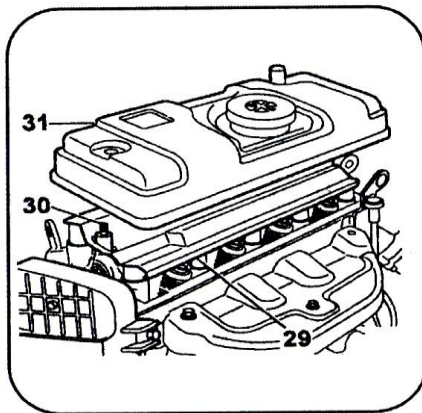
برای نصب فشنگی فشار روغن، از یک واشر جدید استفاده کنید و کانکتور آن را وصل کنید، سطح روغن موتور را کنترل کنید.



۲	فشار روغن در 1000RPM
۳	فشار روغن در 2000RPM
-	فشار روغن در 3000RPM
۴	فشار روغن در 4000RPM

مقادیر جدول بالا برای روغن موتور با دمای (80) درجه سانتیگراد اندازه گیری شده است.

- نصب درپوش سوپاپ :



همانطور که در شکل بالا نشان داده شده است ، برای نصب صفحه روغن برگردان (29) و درپوش سوپاپ (31) از دو عدد پیچ دو سر رزوه استفاده می شود.

این پیچ ها از طرفی که در سرسیلندر نصب می شود ، دارای قطر 8 میلیمتر می باشد.

ابتدا صفحه روغن برگردان (29) را در محل مربوطه بر روی سرسیلندر قرار دهید . سپس پیچ فاصله انداز (30) را نصب کنید و با میزان 1.6 daN.m محکم کنید .

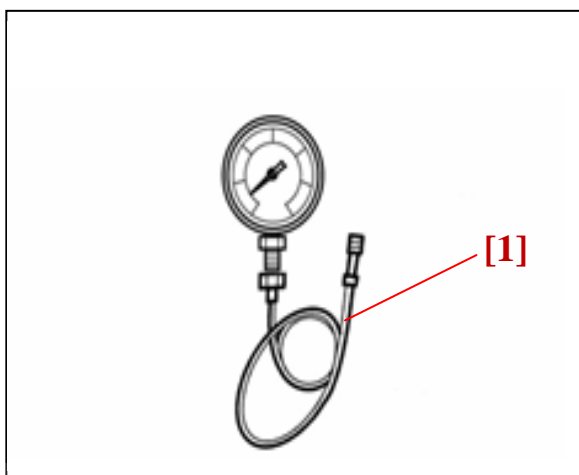
درپوش سوپاپ (31) دارای سوراخهایی به قطر 6mm می باشد . بعد از قرار دادن درپوش سوپاپ بر روی پیچ ها ، مهره مربوطه را به میزان 0.7 da.Nm محکم کنید .

برای آبندی و جلوگیری از نشت روغن ، از واشر درپوش نو و استاندارد ، استفاده کنید .

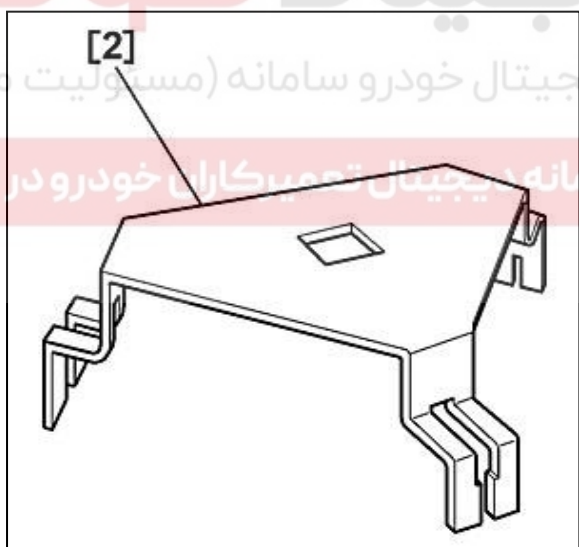


باز و بست پمپ بنزین:

۱- ابزار مخصوص T1-0141 (-) [1] ابزار اندازه گیری فشار ریل سوخت (کد اختصاصی ۲۶۵۰۱۰۱۶)

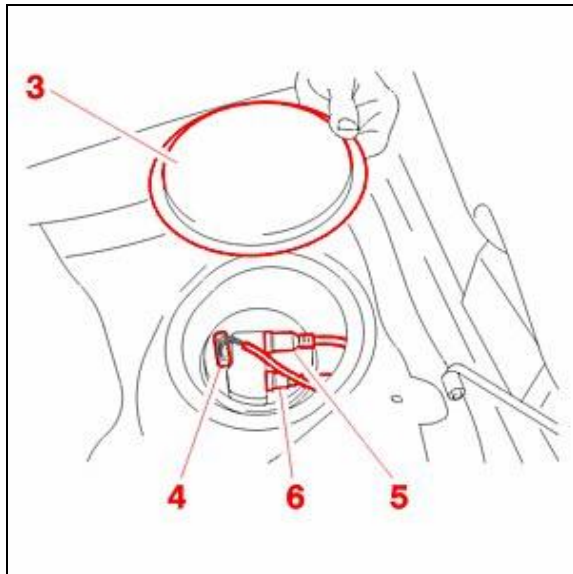


۲- آچار بازوبست مهره رینگی درجه داخل باک [2] (کد اختصاصی ۲۴۶۰۶۰۰۴)



با اتصال ابزار [1] (کد اختصاصی ۲۶۵۰۱۰۱۶) به سوپاپ تخلیه فشار ریل سوخت و همچنین و جمع آوری سوخت خارج شده در یک ظرف، فشار خروجی بنزین را قطع کنید.

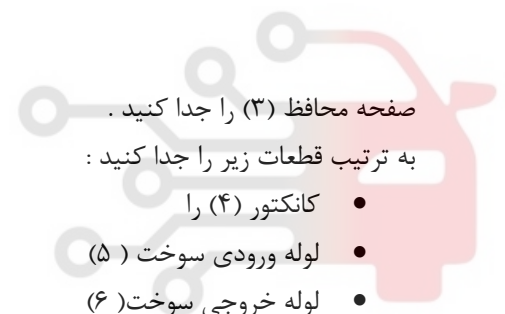
- نشیمنگاه صندلی عقب را بردارید.



# دیجیتال خودرو

شرکت دیجیتال خودرو سامانه (مسئولیت محدود)

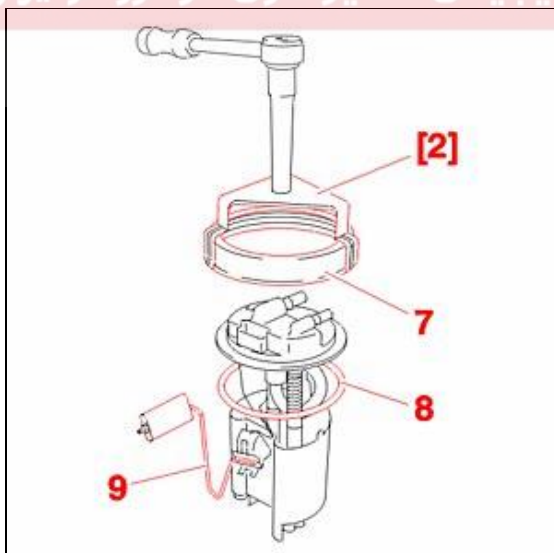
اولین سامانه دیجیتال تعمیرکاران خودرو در ایران



صفحه محافظ (۳) را جدا کنید .

به ترتیب قطعات زیر را جدا کنید :

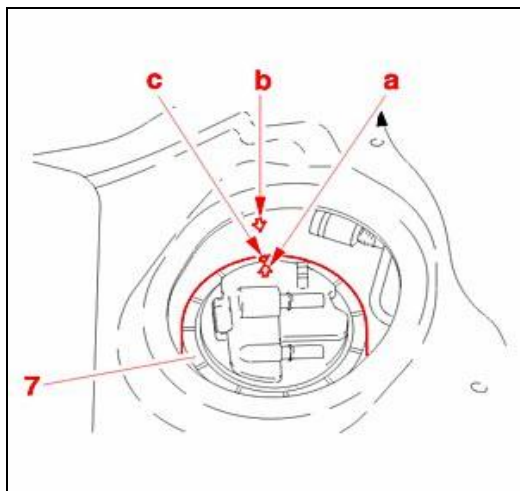
- کانکتور (۴) را
- لوله ورودی سوخت (۵)
- لوله خروجی سوخت (۶)



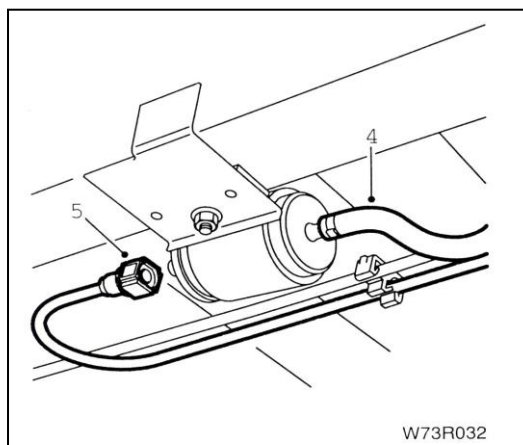
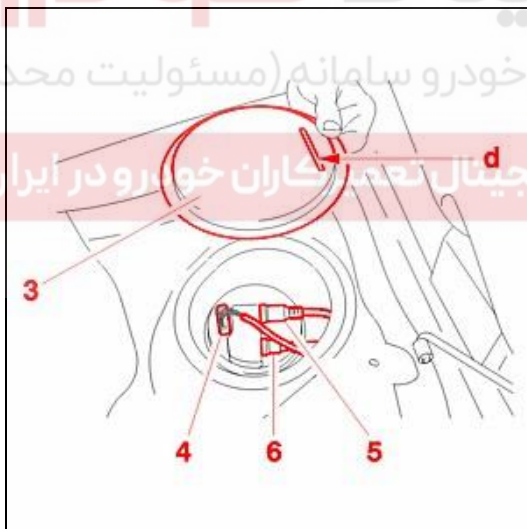
- رینگ (۷) را با استفاده از ابزار [2] (کد اختصاصی ۲۴۶۰۶۰۰۴) خارج نمایید .
- حال پمپ بنزین را با احتیاط از محل خود خارج نموده و مراقب باشید ، بازوی شناور (۹) آسیب نبیند .
- توجه مهم : در هر بار باز و بست حتماً واشرآبندی (۸) را تعویض نمایید .

مراحل بستن :

در هنگام قرار دادن مجموعه درجه داخل باک به درون باک بنزین ، مراقب باشید واشر آبندی (۷۸) و بازوی شناور (۹) صدمه نبینند .



- در هنگام قرار دادن درجه داخل باک ( پمپ بنزین ) به داخل باک، جهت پیکان (a) را با نشانه (b) همراهی نمایید .
- رینگ (۷) را مجدداً در جای خود قرار داده و با استفاده از ابزار مخصوص [2] (کد اختصاصی ۲۴۶۰۶۰۰۴) آنقدر محکم کنید تا علامت (c) با جهت پیکان (a) و نشانه (b) در یک راستا قرار گیرند .



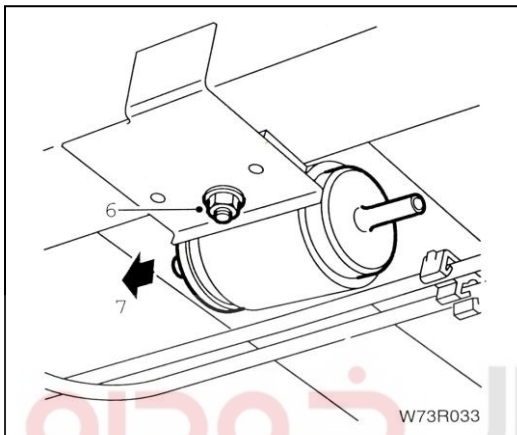
- مجدداً لوله ورودی سوخت (۵) و لوله خروج سوخت (۶) را نصب نمایید .
- کانکتور (۴) را جا بزنید .
- صفحه محافظ (۳) را رو به جلوی خودرو نصب کنید .
- صفحه فلزی (۲) را نصب نمایید .
- نشیمن صندلی عقب را نصب کنید .

سر باتری را ببندید

از صحت عملکرد قطعات و تجهیزات الکترونیکی خودرو مطمئن شوید .

باز و بست فیلتر بنزین

- ۱- اتصال باطری را جدا کنید.
- ۲- فشار سیستم بنزین را تخلیه کنید.
- ۳- خودرو را توسط جک از زمین بلند کنید.
- ۴- شیلنگ را جدا کنید.
- ۵- اتصال مربوطه را جدا کنید
- ۶- مهره نگهدارنده را شل کنید.
- ۷- فیلتر را با بیرون کشیدن از نگهدارنده لاستیکی جدا کنید.



سوار کردن

مراحل بستن عکس مراحل جداسازی است.



شرکت دیجیتال خودرو سامانه (مسئولیت محدود)

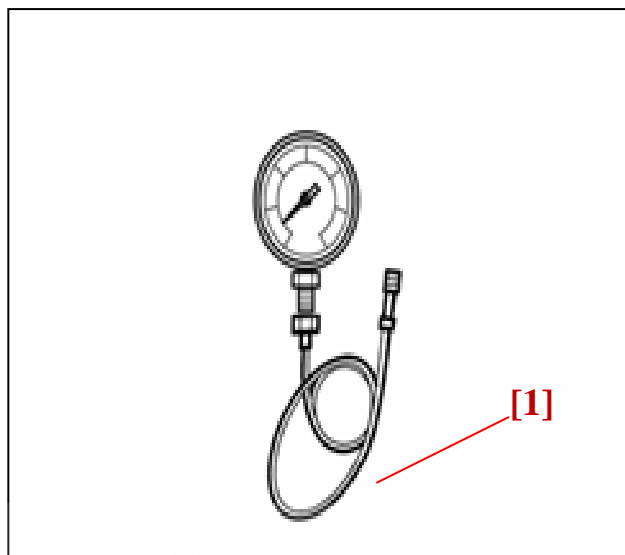
اولین سامانه دیجیتال تعمیرکاران خودرو در ایران

باز و بست باک بنزین :

۱- ابزار مخصوص 0141-T1. (-)

ابزار اندازه گیری فشار ریل سوخت [1]

(کد اختصاصی ۲۶۵۰۱۰۱۶)



مراحل باز کردن قطعات :

خودرو را توسط جک از زمین بلند کرده و ثابت کنید.

**توجه مهم:** بعد از خاموش کردن خودرو ، ۱۵ دقیقه صبر کنید سپس سر باتری را جدا کنید ( تا اطلاعات مرتبط با ECU های

مختلف خودرو در حافظه ذخیره شود).

سر باتری را جدا کنید .

باک بنزین را به کمک تجهیزات مربوطه تخلیه نمایید .

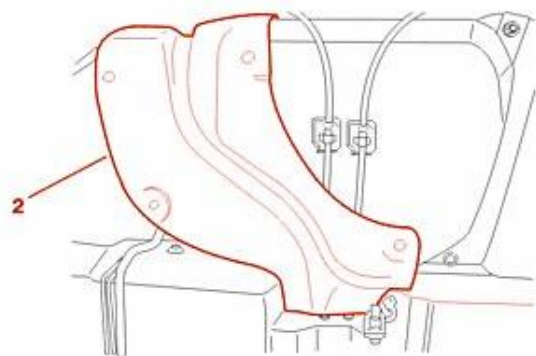
باز کردن

• چرخ عقب راست را باز کنید.

• شل گیر را باز کنید.

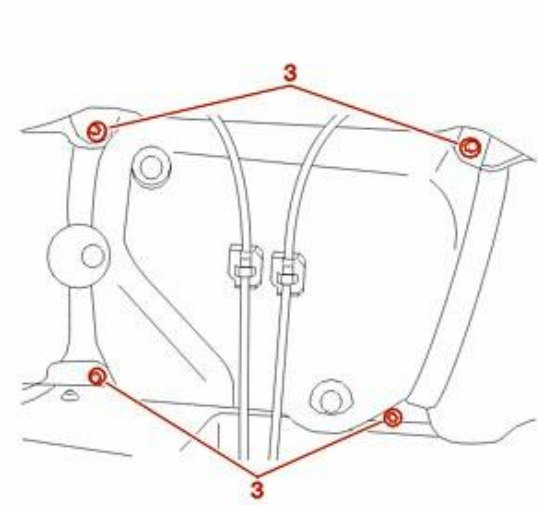
• پیچ های (۱) را باز کنید (گلویی باک) .

• گلویی باک را باز کنید.





- محافظ حرارتی (۲) را باز کنید.



## دیجیتال خودرو

کابل ترمز دستی را از باک جدا کنید.

پیچ های باک (۳) را باز کنید و بدون باز کردن باک آن را پایین بیاورید. (مسئولیت محدود)

لوله ها متصل به باک و گلوبی باک را جدا کنید .

کانکتور درجه داخل باک را جدا کنید . اولین سامانه دیجیتال تعمیرکاران خودرو در ایران

مجموعه باک و گلوبی باک را باز کنید .

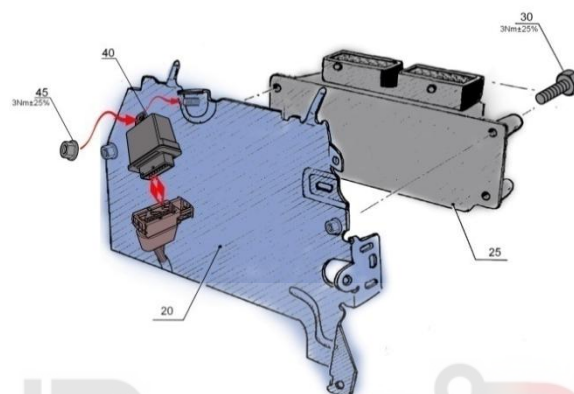
### ۴. بستن

بستن برعکس مراحل باز کردن می باشد.

## باز و بست یونیت الکترونیکی موتور:

باز کردن:

پس از باز کردن درب موتور و خاموش کردن خودرو و غیرفعال کردن تمام تجهیزات ۳ دقیقه صبر کنید تا شبکه به خواب رود و پس از آن کابل باتری را جدا کنید.  
سپس کانکتور ECU موتور را جدا کرده و با باز کردن پیچ‌های اتصال ECU به پایه نگهدارنده آن ECU را جدا نمایید.



بستن:

عکس مراحل باز کردن، پس از بستن پیچ‌های متصل کننده ECU به پایه نگهدارنده آن با گشتاور ۳ دکانیون متر، کانکتور ECU و کابل باتری را مجدداً وصل نمایید.

اولین سامانه دیجیتال تعمیرکاران خودرو در ایران

## باز و بست یونیت الکترونیکی موتور با محافظ ضد سرقت:

۱- باتری را باز کنید

۲- هواکش را باز کنید

۳- با توجه به شکل زیر براکت باتری را باز کنید

الف- دو عدد مهره شماره ۱ که در زیر براکت باتری هست را باز کنید.

ب- دو عدد پیچ شماره ۲ که در پشت براکت باتری هست را باز کنید.

۴- دو عدد پیچ شماره ۳ که در روی براکت ECU هست را باز کنید تا براکت باتری از براکت ECU جدا شود.

۵- چهار عدد مهره شماره ۴ را باز کنید و ECU را از براکت جدا کنید

عملیات نصب عکس عملیات باز کردن می باشد پس از بستن پیچ‌های متصل کننده ECU به پایه نگهدارنده آن با گشتاور  $8 \pm 25\% \text{ N.M}$  نیوتن متر، کانکتور ECU و کابل باتری را مجدداً وصل نمایید.

در ضمن گشتاور بستن پیچ های متصل کننده ECU به پایه نگهدارنده در مدل های BOSCH ME17  $4 \pm 20\%$  N.M نیوتن متر می باشد.

