

بسمه تعالی

راهنمای تعمیرات و سرویس H230

بدنه و تجهیزات

دیجیتال خودرو

شرکت دیجیتال خودرو سامانه (مسئولیت محدود)

اولین سامانه دیجیتال تعمیرکاران خودرو در ایران



دیجیتال خودرو

شرکت دیجیتال خودرو سامانه (مسئولیت محدود)

اولین سامانه دیجیتال تعمیرکاران خودرو در ایران



فهرست

۶.....	ابزار مخصوص
۷.....	عیب یابی
۱۳.....	جانمایی مجموعه درب های جلو و عقب
۱۴.....	درب محفظه موتور
۱۹.....	درب صندوق عقب
۲۳.....	گلگیر
۲۴.....	درب باک سوخت
۲۶.....	شیشه ها
۳۱.....	سانروف
۳۴.....	آینه ها
۳۵.....	مجموعه درب ها
۴۷.....	شیشه بالابر
۵۰.....	دستگیره و قفل درب ها
۷۳.....	نوارهای آبنندی
۷۷.....	تعمیرات بدنه

دیجیتال خودرو

شرکت دیجیتال خودرو سامانه (مسئولیت محدود)

اولین سامانه دیجیتال تعمیرکاران خودرو در ایران



دیجیتال خودرو

شرکت دیجیتال خودرو سامانه (مسئولیت محدود)

اولین سامانه دیجیتال تعمیرکاران خودرو در ایران



جدول تغییرات اطلاعاتی ابزارهای مخصوص تعمیراتی (مصوب خودروساز)

ابزار قدیم					صفحه	نام مترك	كد مترك	خودرو
نمبر	كد فني جديد	كد فني	شماره نشه	سروال				
		CA501-002	MB990784	۴۸-۱۶	۶	راهمای تعمیرات و سرویس بنده و تجهیزات خودرو برابری H220	H220RM1J/1/1	H220
			MB990480	در آخرین گسترش مصوب خودروساز وجود ندارد	۶	ابزار گرفتن ابزار و چابجا کردن شیشه	H220RM1J/1/1	H220
			MB990449	در آخرین گسترش مصوب خودروساز وجود ندارد	۶	ابزار باز کردن نوار دور درب شیشه	H220RM1J/1/1	H220
			MB990900	در آخرین گسترش مصوب خودروساز وجود ندارد	۶	آچار تنظیم درب	H220RM1J/1/1	H220
			MB991164	در آخرین گسترش مصوب خودروساز وجود ندارد	۶	آچار تنظیم درب	H220RM1J/1/1	H220
			MB990784	در آخرین گسترش مصوب خودروساز وجود ندارد		ابزار باز کردن تزیینات	H230RM1J/1/1	H230
			MB990480	در آخرین گسترش مصوب خودروساز وجود ندارد		ابزار گرفتن ابزار و چابجا کردن شیشه	H230RM1J/1/1	H230
			MB990449	در آخرین گسترش مصوب خودروساز وجود ندارد		ابزار باز کردن نوار دور درب شیشه	H230RM1J/1/1	H230
			MB990900	در آخرین گسترش مصوب خودروساز وجود ندارد		آچار تنظیم درب	H230RM1J/1/1	H230
			MB991164	در آخرین گسترش مصوب خودروساز وجود ندارد		آچار تنظیم درب	H230RM1J/1/1	H230

اولین سامانه دیجیتال تعمیرکاران خودرو در ایران

بخش ۱ ابزار مخصوص

کاربرد	توضیحات	شماره	ابزار
باز کردن سوئیچ ها و تزئینات	ابزار باز کردن تزئینات	MB990784	
باز کردن و نصب کردن شیشه	ابزار گرفتن ابزار وجابجا کردن شیشه	MB990480	
باز کردن نوار دور درب شیشه	ابزار باز کردن نوار دور درب شیشه	MB990449	
تنظیم درب	آچار تنظیم درب	MB990900 or MB991164	

دیجیتال خودرو

شرکت دیجیتال خودرو سامانه (مسئولیت محدود)

اولین سامانه دیجیتال تعمیرکاران خودرو در ایران



عیب یابی

(۱) شیشه بالابر

۱. عیب یابی

روش رفع عیب	علت احتمالی	نوع عیب
براساس نمودار الف بررسی کنید	مدار کلید شیشه بالابر و یا سیم کشی دارای قطعی می باشد. خرابی کلید شیشه بالابر خرابی موتور شیشه بالابر	با قرار گرفتن سوئیچ در موقعیت ON شیشه بالابر کار نمی کند
براساس نمودار ب بررسی کنید	اتصال کوتاه مدار کنترل باز بودن مدار کنترل خرابی کلید اصلی شیشه بالابر	شیشه بالابر با کلید شیشه بالابر همان درب کار می کند ولی با کلید شیشه بالابر اصلی کار نمی کند.
تعویض کلید	خرابی کلید شیشه بالابر درب	شیشه بالابر با کلید شیشه بالابر اصلی کار می کند ولی با کلید شیشه بالابر همان درب کار نمی کند.

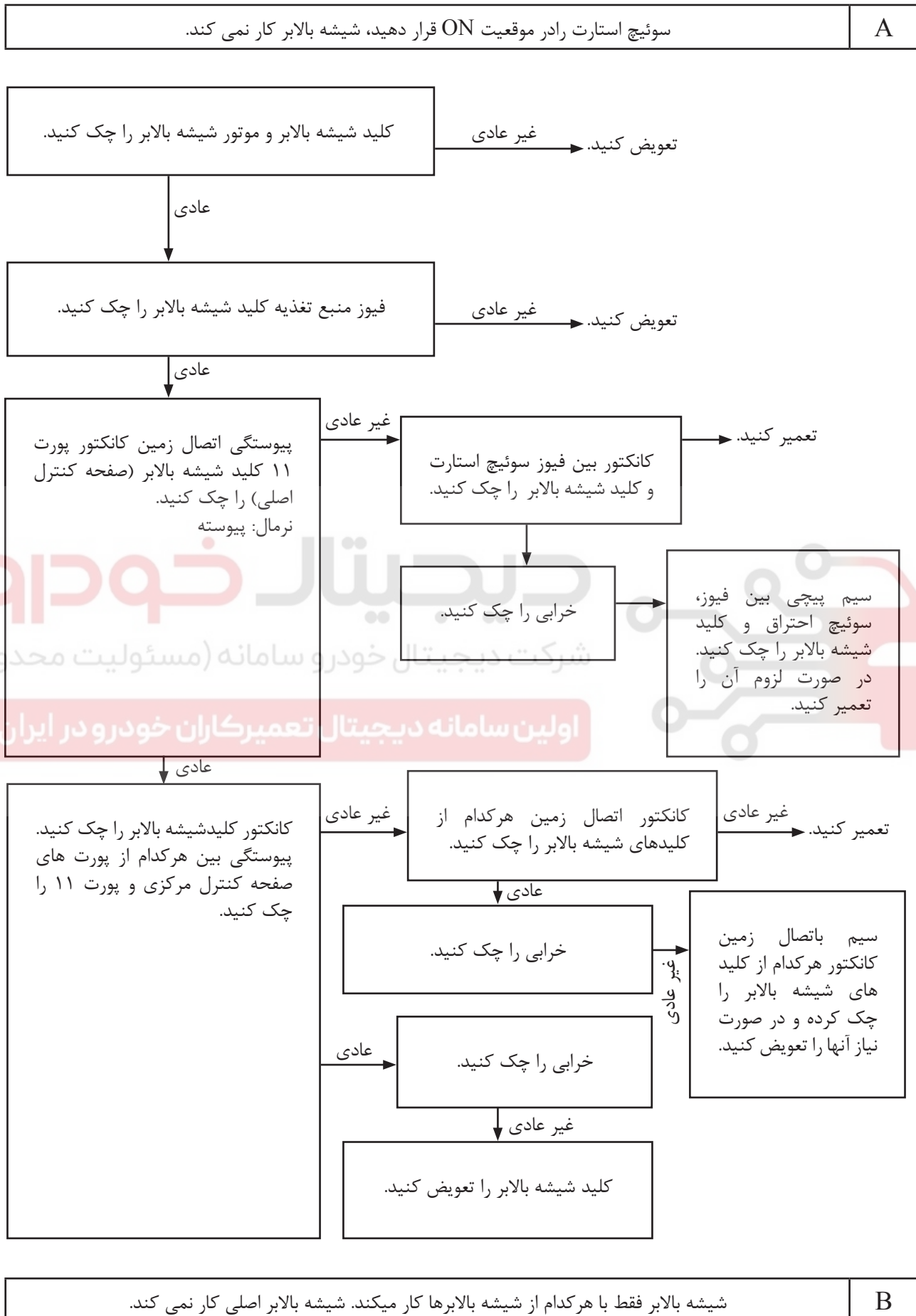
دیجیتال خودرو

شرکت دیجیتال خودرو سامانه (مسئولیت محدود)

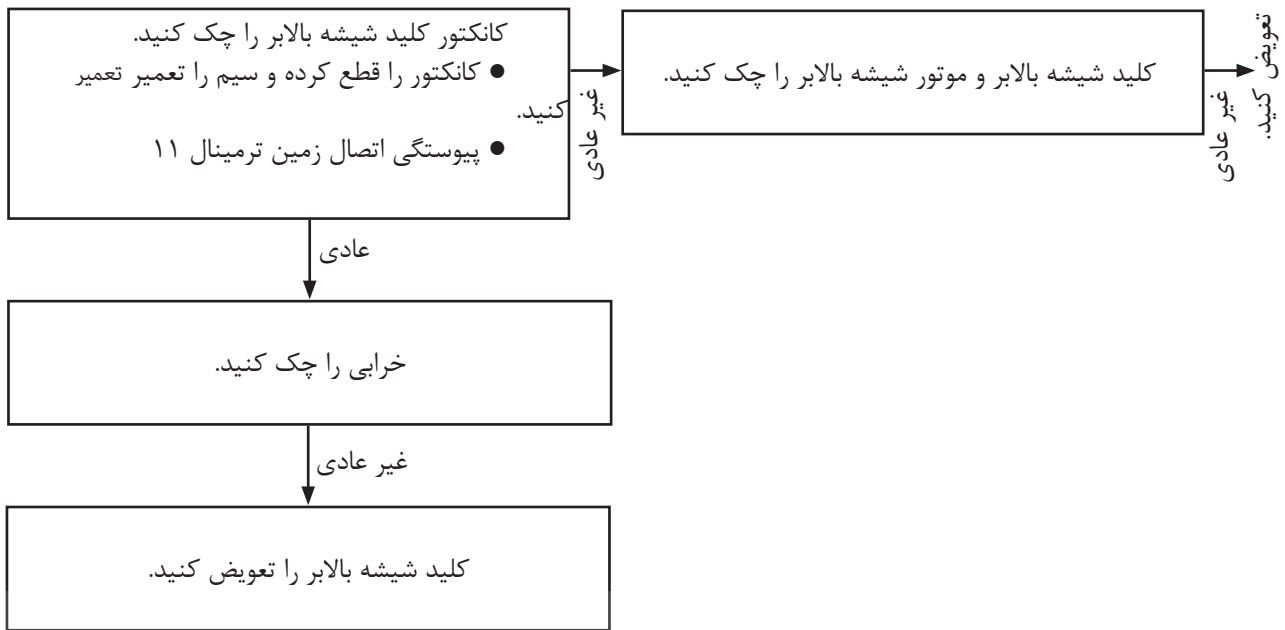
اولین سامانه دیجیتال تعمیرکاران خودرو در ایران



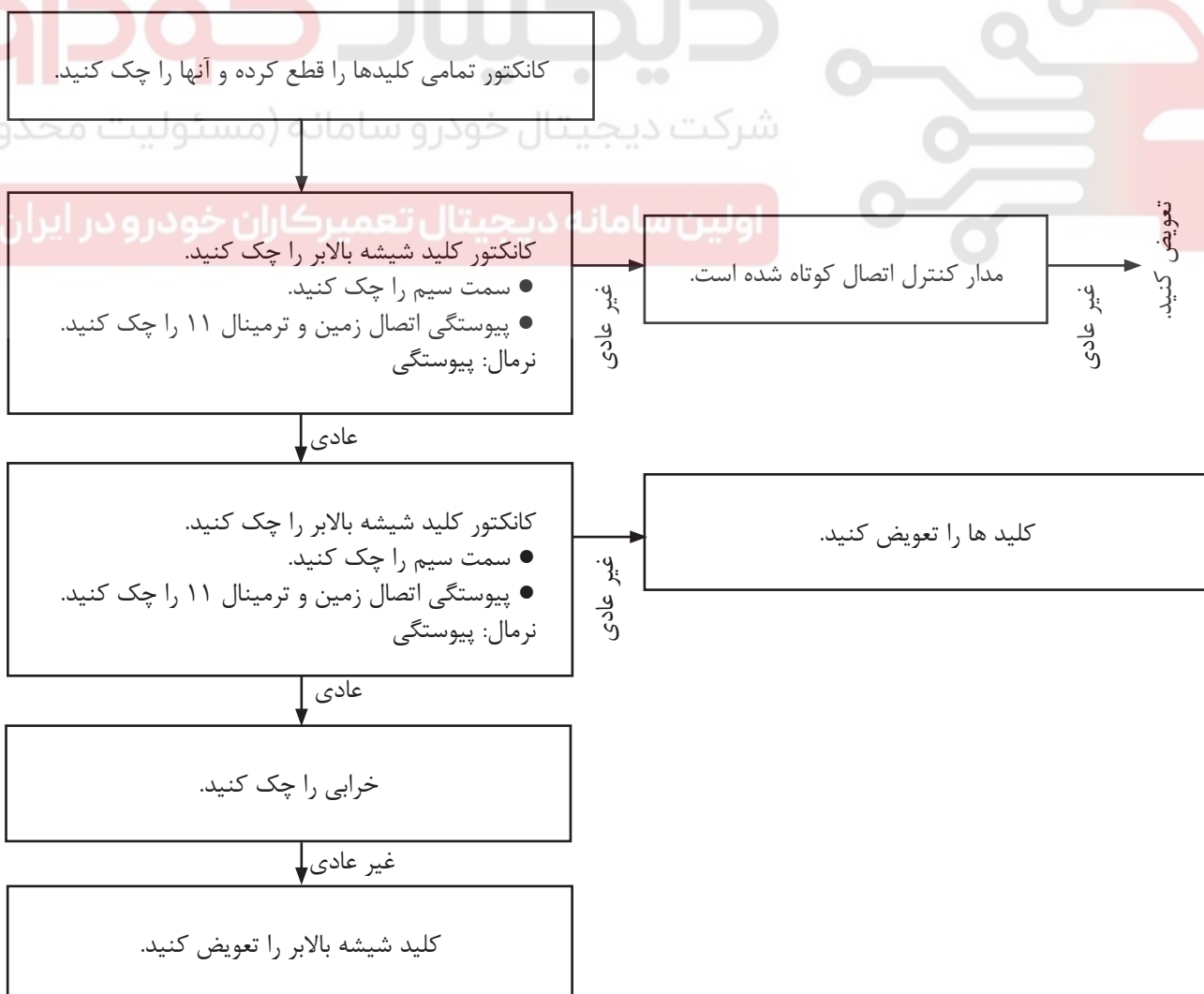
۲. مراحل عیب یابی



۳. مدار کنترل را چک کنید.



۴- باز بودن مدار کنترل را چک کنید.



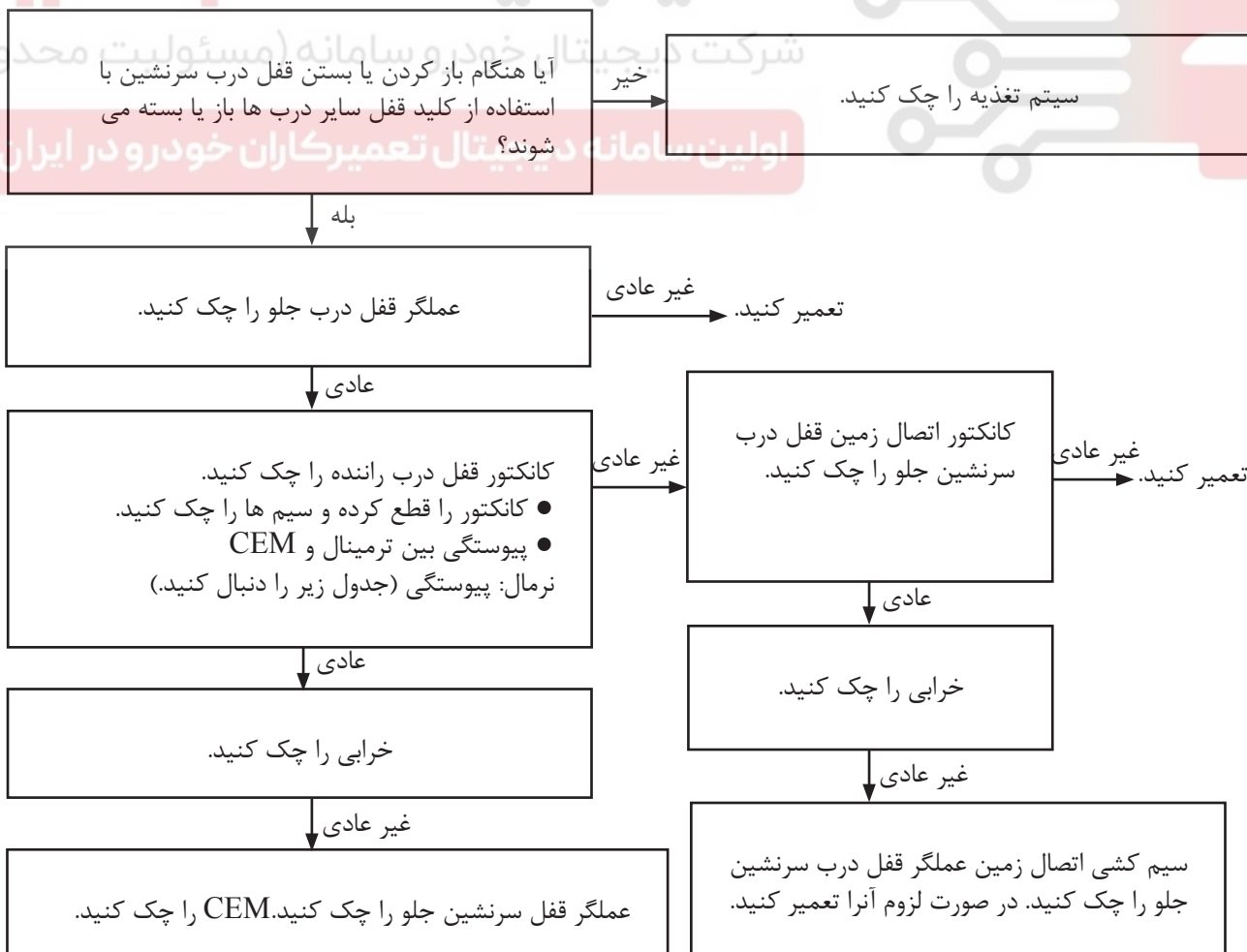
۲) سیستم قفل مرکزی

۱. عیب یابی سیستم

نوع عیب	علت احتمالی	روش رفع عیب
هنگام باز کردن یا بستن قفل با استفاده از قفل درب راننده از داخل یا خارج قفل سایر درب ها باز یا بسته نمی شوند.	<ul style="list-style-type: none"> اتصال کانکتور سالم نبوده یا سیم کشی اشتباه است. عملگر قفل درب کار نمی کند. کلید عملگر درب راننده خراب است. کلید عملگر شیشه بالابر خراب است. 	براساس جدول الف عمل کنید.
هنگام باز کردن یا بستن با استفاده از قفل درب سرنشین از داخل قفل سایر درب ها باز یا بسته نمی شوند. (هنگام باز کردن یا بستن با استفاده از قفل درب سرنشین از داخل سایر درب ها باید باز یا بسته شوند.)	<ul style="list-style-type: none"> اتصال کانکتور سالم نبوده یا سیم کشی اشتباه است. مغزی قفل درب راننده خراب است. عملگر قفل درب خراب است. 	براساس جدول ب عمل کنید.

۲. مراحل عیب یابی

A	هنگام باز کردن یا بستن قفل درب سرنشین جلو با استفاده از کلید داخلی سایر درب ها باز یا بسته نمی شوند.
---	--

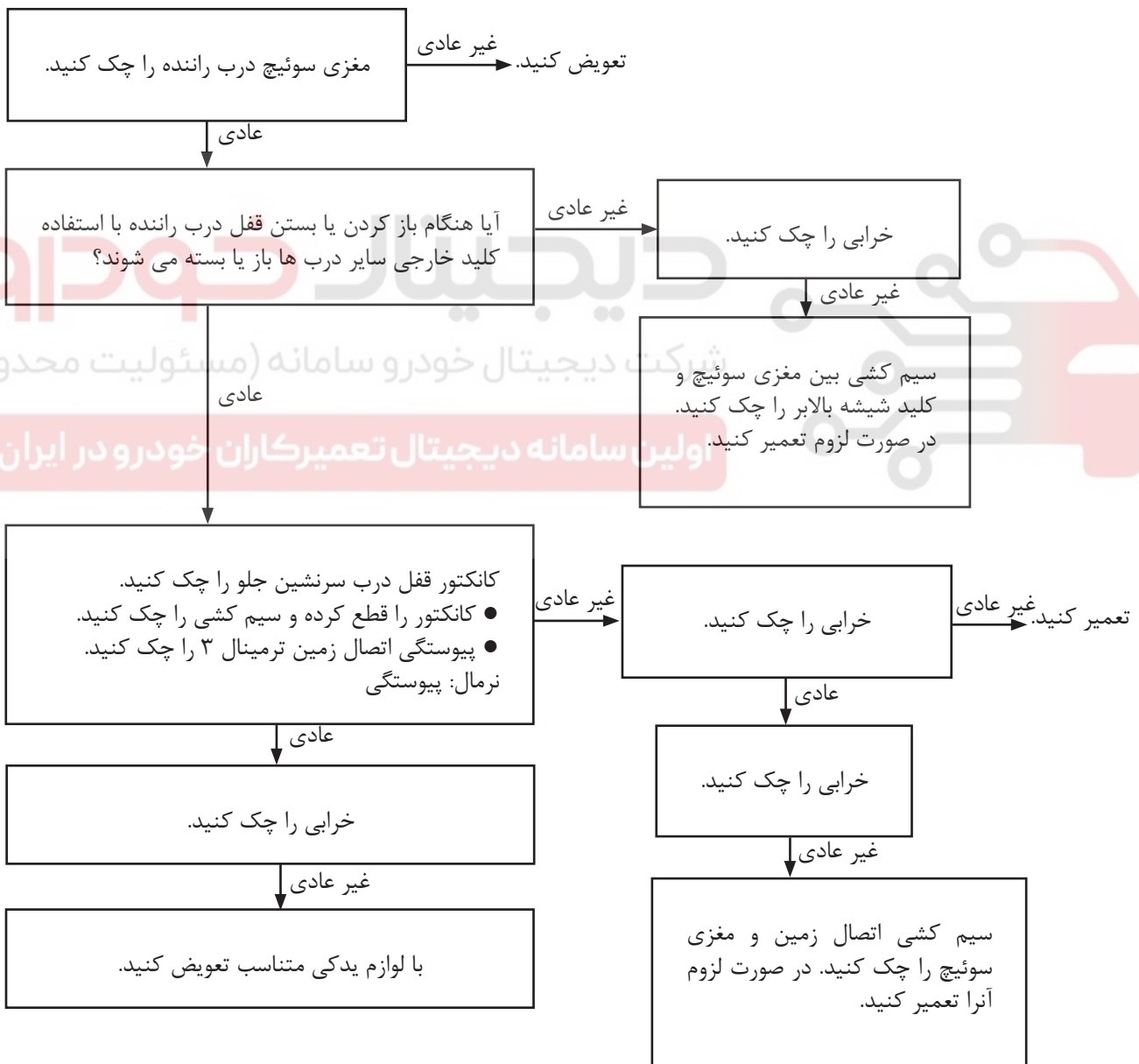


۳- بررسی وضعیت سیم کشی

پیوستگی بین ترمینال ۵ و ترمینال متناظر کانکتور CEM1A

راست	چپ	
۲۲	۱۹	درب جلو
۲۳	۱۹	درب عقب

B	هنگام باز کردن یا بستن قفل درب راننده با استفاده از کلید خارجی سایر درب ها باز یا بسته نمی شوند. (هنگام باز کردن یا بستن با استفاده از قفل درب راننده از داخل سایر درب ها باید باز یا بسته شوند)
---	--



سیستم تغذیه را چک کنید. (سیستم قفل مرکزی به درستی کار نمی کند)

• کانکتور را قطع کنید و سیم کشی را چک کنید.
نرمال: ولتاژ سیستم

عادی

خرابی را چک کنید.

غیرعادی

با لوازم یدکی متناسب تعویض کنید.

دیجیتال خودرو

شرکت دیجیتال خودرو سامانه (مسئولیت محدود)

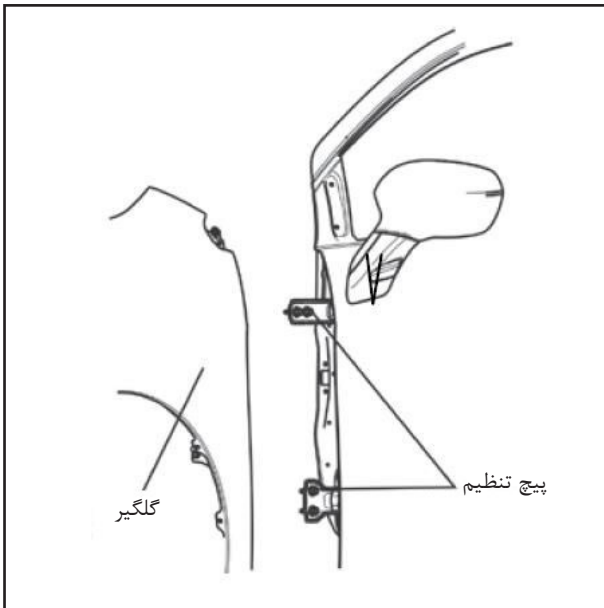
اولین سامانه دیجیتال تعمیرکاران خودرو در ایران



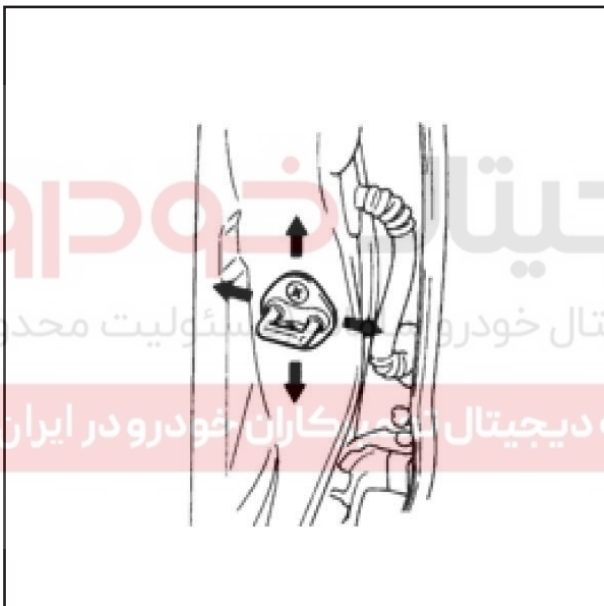
فصل ۳ مراحل باز کردن و تنظیم

(۱) تنظیم جانمایی مجموعه درب های جلو و عقب

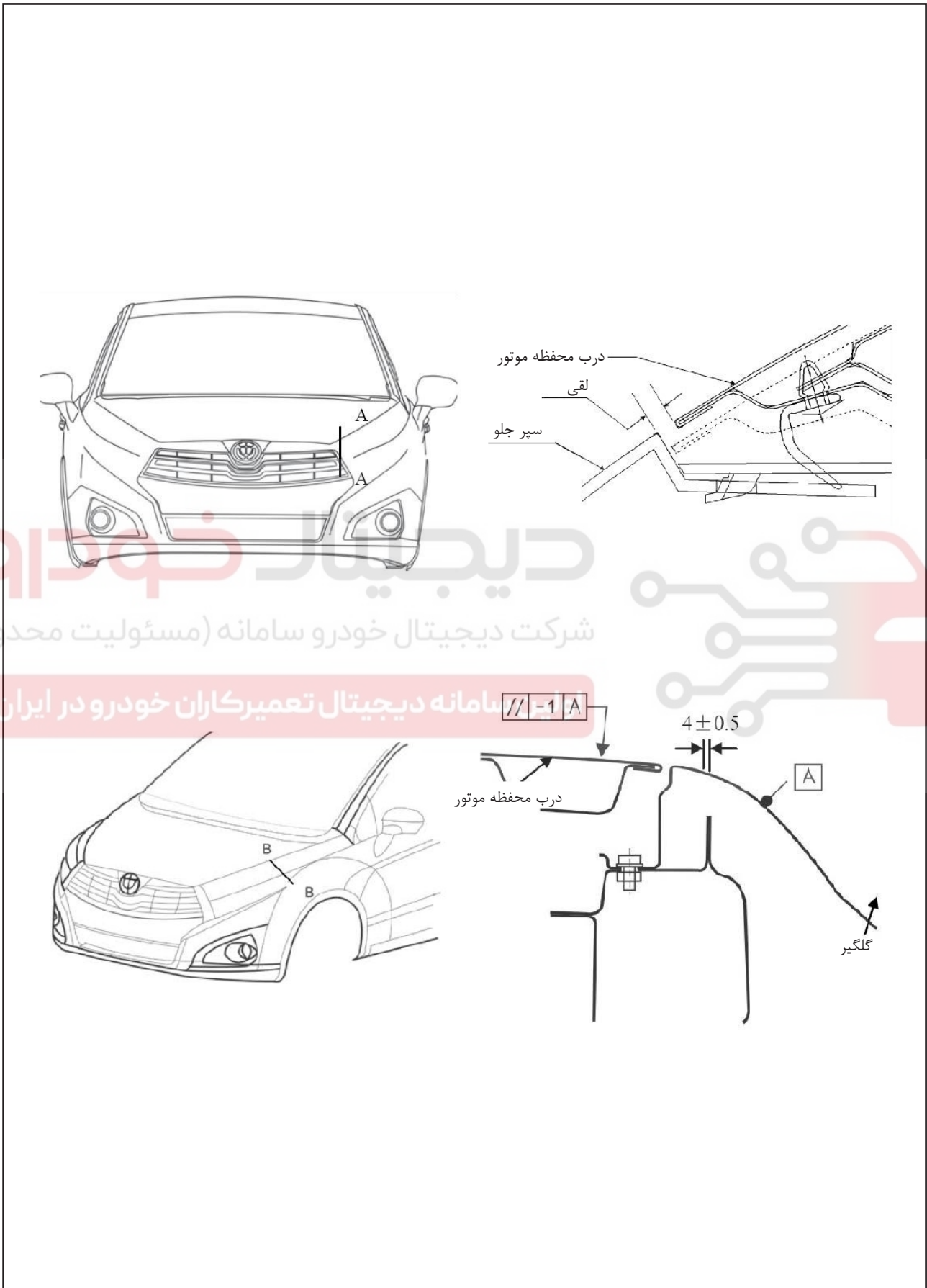
- ۱- درب ها با استفاده از پیچ های خاص بر روی لولا نصب شده است. نیازی به تنظیم نمی باشد.
 - ۲- پیچ های نگهدارنده بر روی بدنه را با ابزار مخصوص شل کرده سپس لقی دور درب ها را تنظیم کنید.
- نکته: برای تنظیم لقی اطراف درب باید گلگیر را باز کنید.



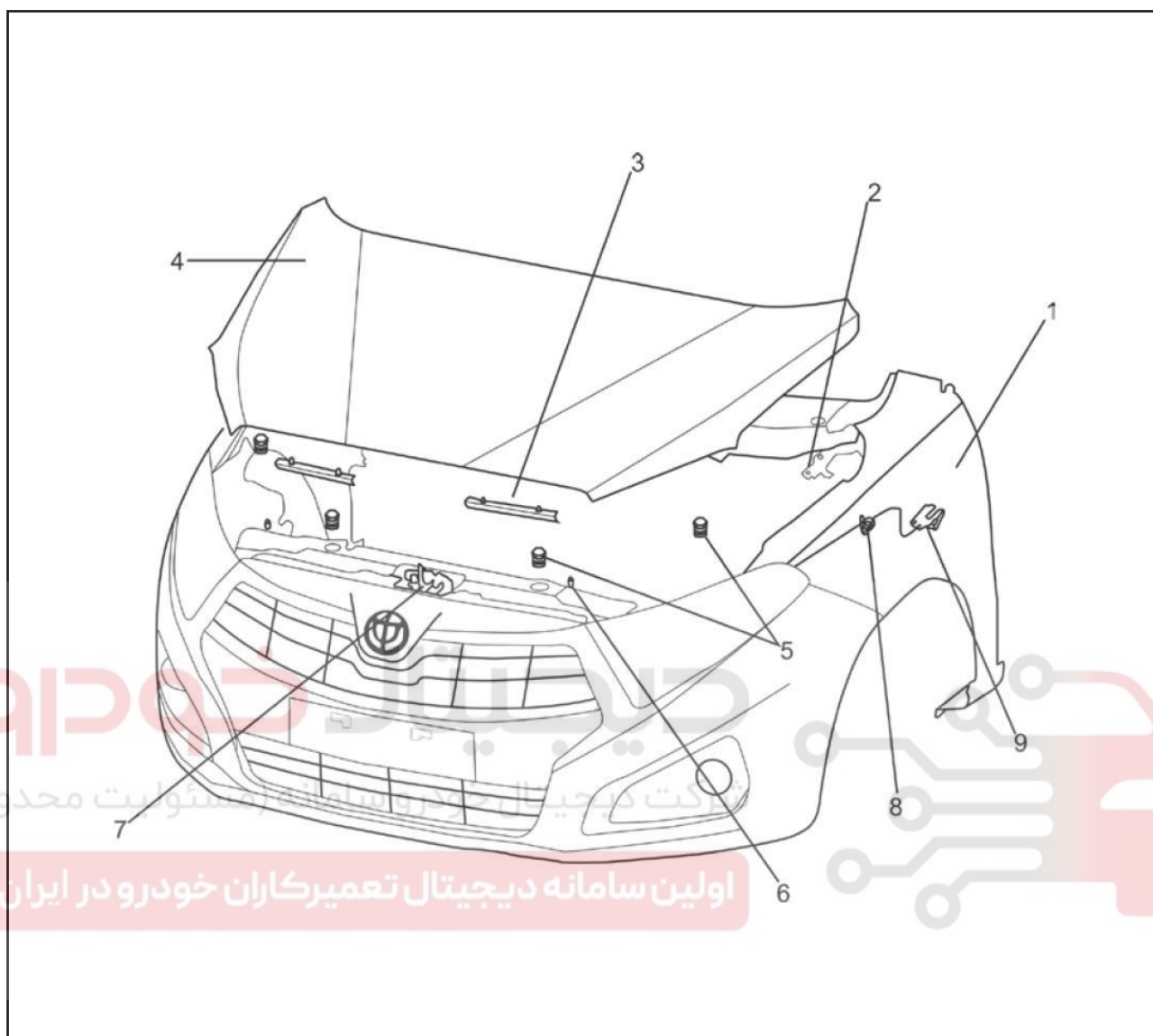
۳. اگر درب ها به نرمی باز یا بسته نمی شوند، زبانه قفل به سمت بالا یا پایین، چپ یا راست حرکت کرده است. با حرکت دادن آن، آنرا تنظیم کنید.



۲) چک کردن لقی درب محفظه موتور



فصل ۴ درب محفظه موتور
۱- باز کردن و بستن



(۸) کابل آزاد کننده درب موتور
(۹) دستگیره ی آزاد کننده درب موتور

مراحل باز کردن

(۱) گلگیر

(۲) لولای درب موتور

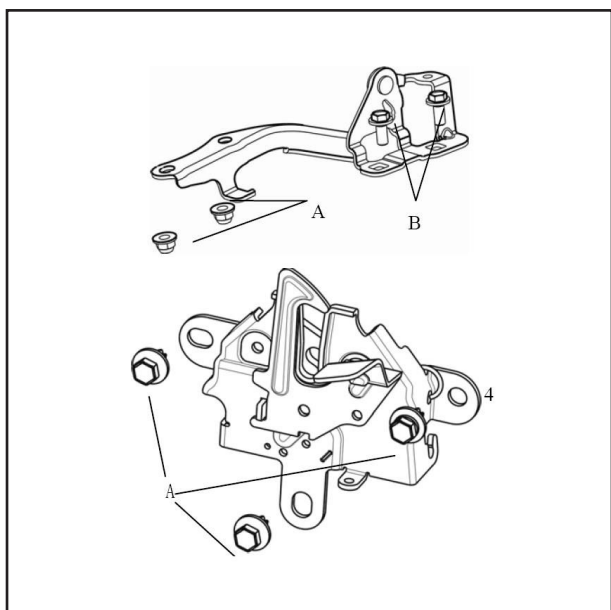
(۳) نوار آبنند جلوی درب محفظه موتور

(۴) درب محفظه موتور

(۵) ضربه گیر

(۶) ضربه گیر

(۷) قفل درب محفظه موتور



(۲) لولای درب محفظه موتور

A: گشتاور بستن مهره سمت درب محفظه موتور: $2 \pm 20 \text{ N.m}$
تعداد ۲

B: گشتاور بستن پیچ نگهدارنده: $3 \pm 23 \text{ N.m}$ تعداد ۲

(۷) قفل درب محفظه موتور

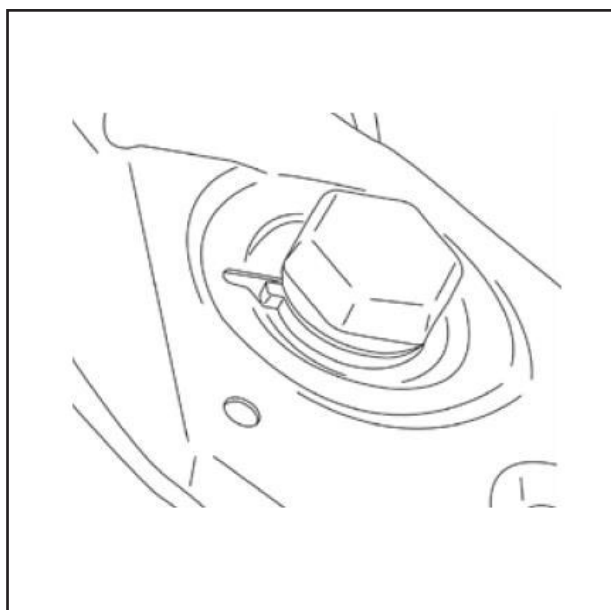
A: پیچ نگدارنده ی قفل درب محفظه موتور: $1 \pm 8/5 \text{ N.m}$ تعداد ۲

دیجیتال خودرو

شرکت دیجیتال خودرو سامانه (مسئولیت محدود)

اولین سامانه دیجیتال تعمیرکاران خودرو در ایران



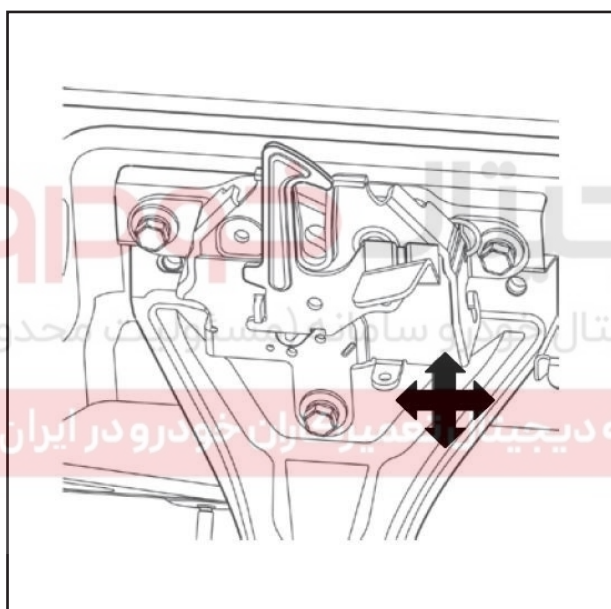


۲: الزامات نصب

ضربه گیر را مطابق شکل تنظیم کنید.

نکته: زائده ی روی ضربه گیر باید در جهت فرورفتگی بر روی درب محفظه موتور باشد.

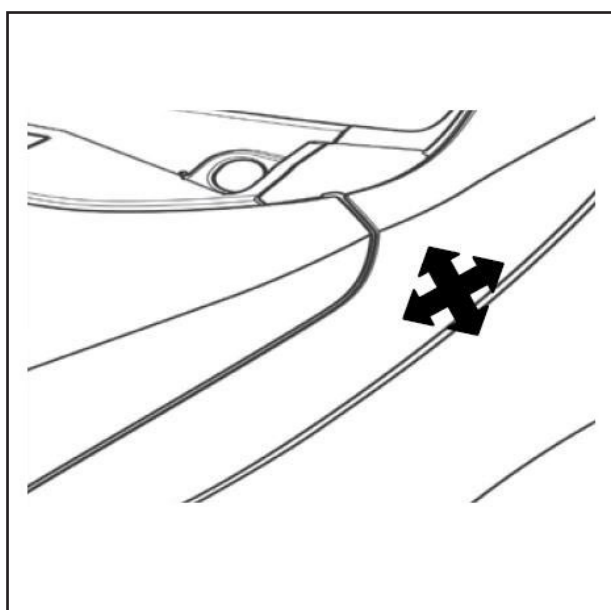
ضربه گیر قابل تنظیم



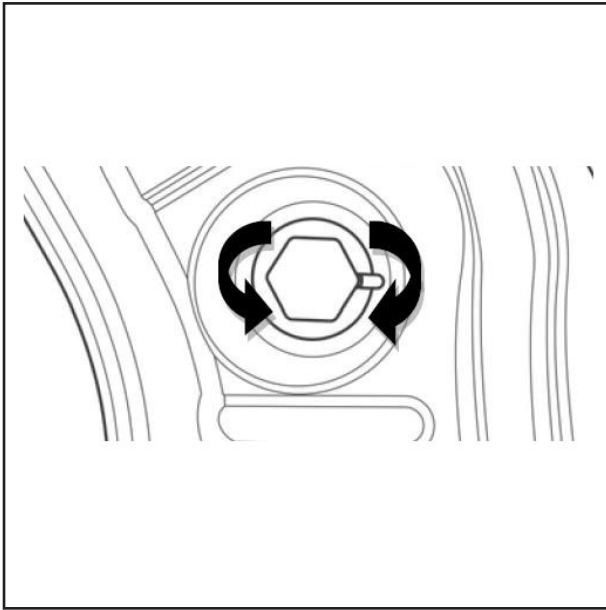
تنظیم صفحه پایینی قفل محفظه موتور



تنظیم لقی صفحه درب محفظه موتور



تنظیم صفحه درب محفظه موتور



دیجیتال خودرو

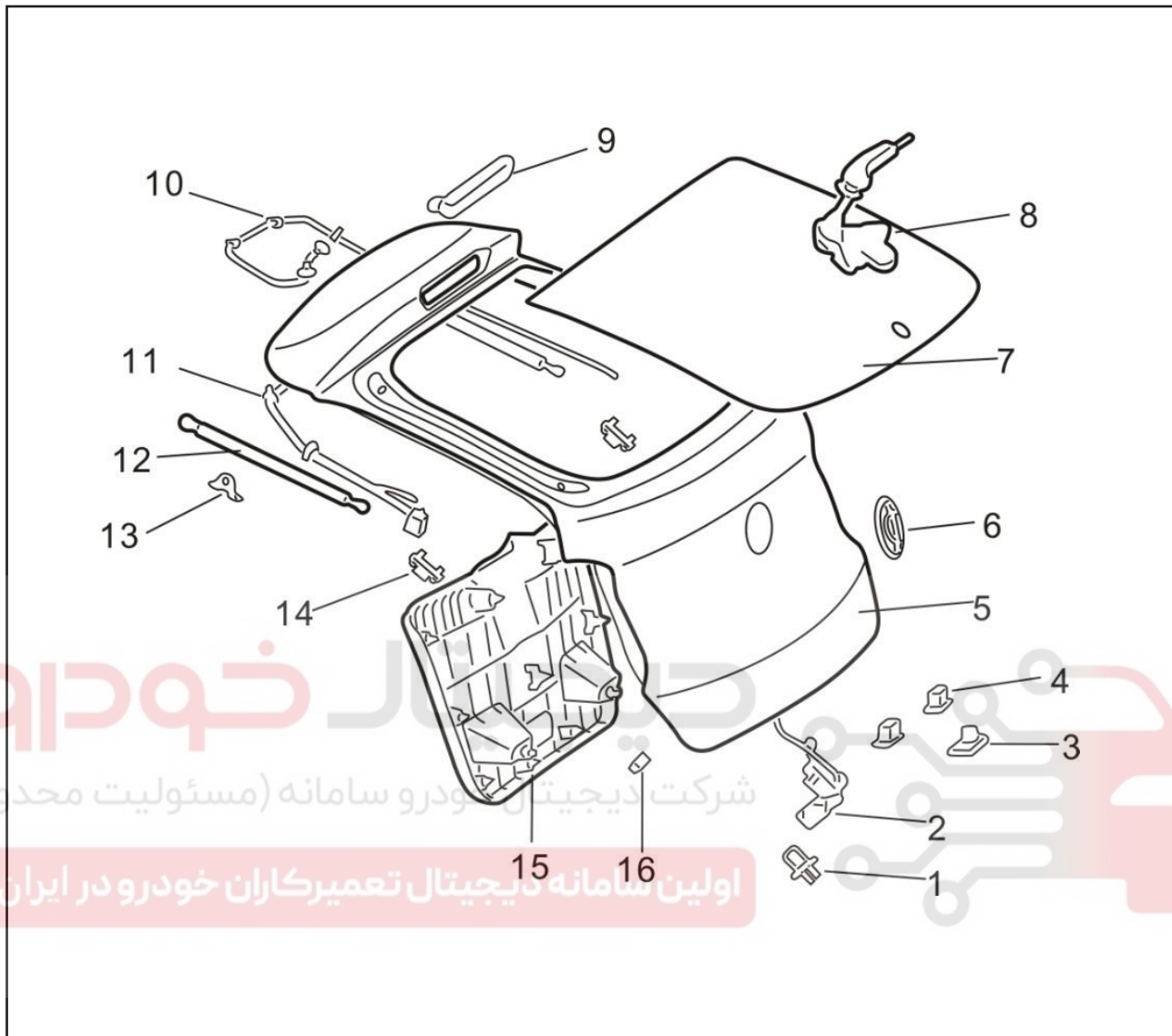
شرکت دیجیتال خودرو سامانه (مسئولیت محدود)

اولین سامانه دیجیتال تعمیرکاران خودرو در ایران



فصل ۵ درب صندوق عقب

۱- باز کردن و بستن



۱- مراحل باز کردن درب صندوق عقب

۱) قفل زبانه درب عقب

۲) قفل درب عقب

۳) کلید

۴) چراغ نمره

۵) درب عقب

۶) آرم عقب

۷) شیشه عقب

۸) مجموعه برف پاک کن عقب

۹) چراغ ترمز سوم

۱۰) لوله شیشه شوی عقب

۱۱) دسته سیم

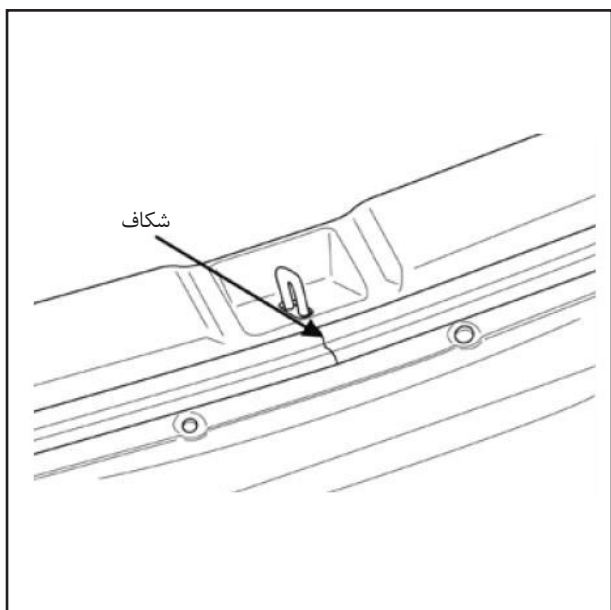
۱۲) جک نگهدارنده درب صندوق عقب

۱۳) براکت جک نگهدارنده درب صندوق عقب

۱۴) ضربه گیر

۱۵) تودری درب صندوق عقب

۱۶) ضربه گیر



۲- ملزومات نصب

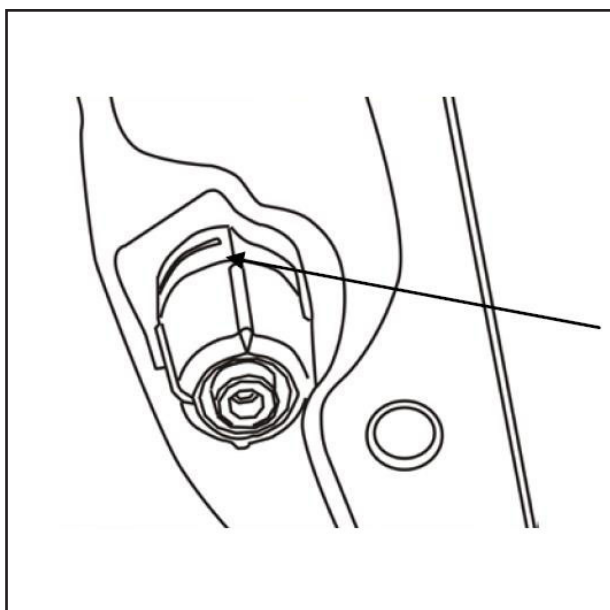
نوار دور درب صندوق عقب را نصب کنید به طوری که نقطه اتصال ابتدا و انتهای آن دقیقا در وسط بدنه قرار بگیرد.

دیجیتال خودرو

شرکت دیجیتال خودرو سامانه (مسئولیت محدود)

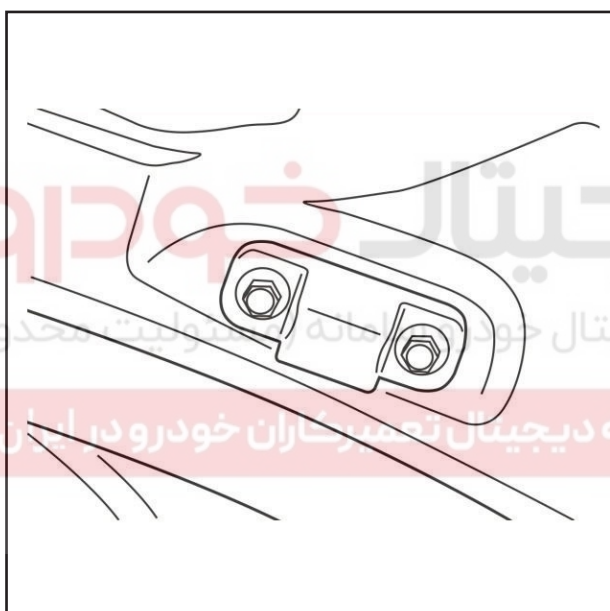
اولین سامانه دیجیتال تعمیرکاران خودرو در ایران





۲) ضربه گیر را نصب کنید.

نکته: قسمت درزگیر آببندی را با شکاف موجود بر روی درب صندوق عقب تنظیم کنید.



۳) ضربه گیر را بر روی درب صندوق نصب کنید.

پیچ های نصب: $24 \times M6$

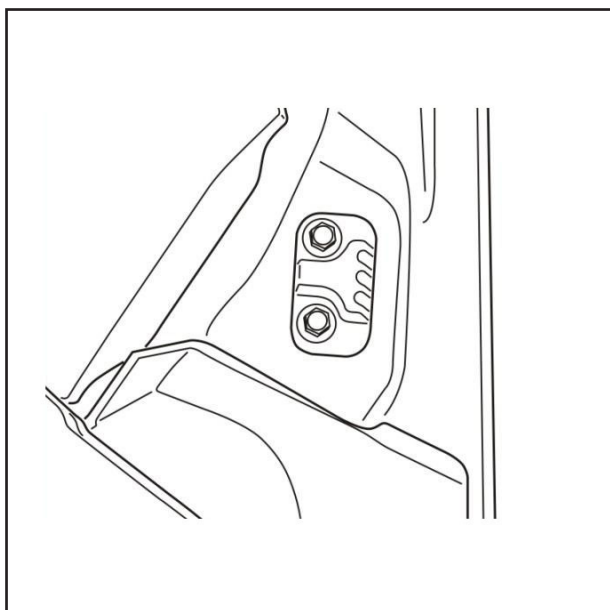
گشتاور بستن: $1 \pm 0.5 \text{ N.m}$ تعداد: ۲

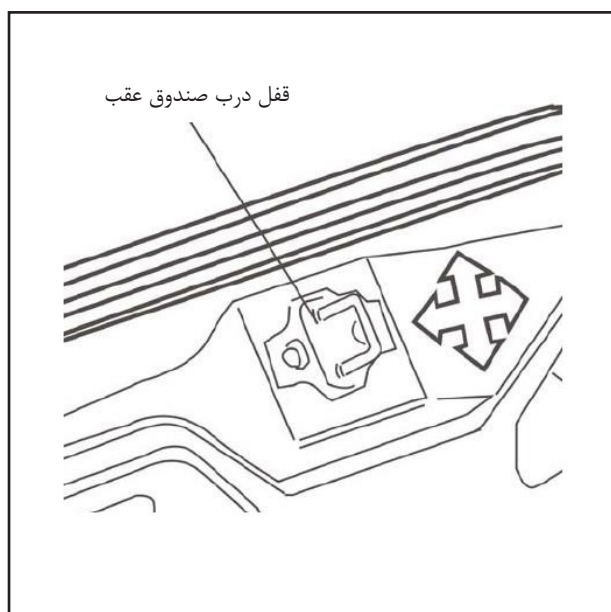


۴) ضربه گیر را بر روی بدنه نصب کنید.

پیچ های نصب: $24 \times M6$

گشتاور بستن: $1 \pm 0.5 \text{ N.m}$ تعداد: ۲





لقی بین قفل درب صندوق عقب و زبانه را تنظیم کنید.

گشتاور بستن پیچ ها: 1 ± 20 N.m تعداد: ۲

دیجیتال خودرو

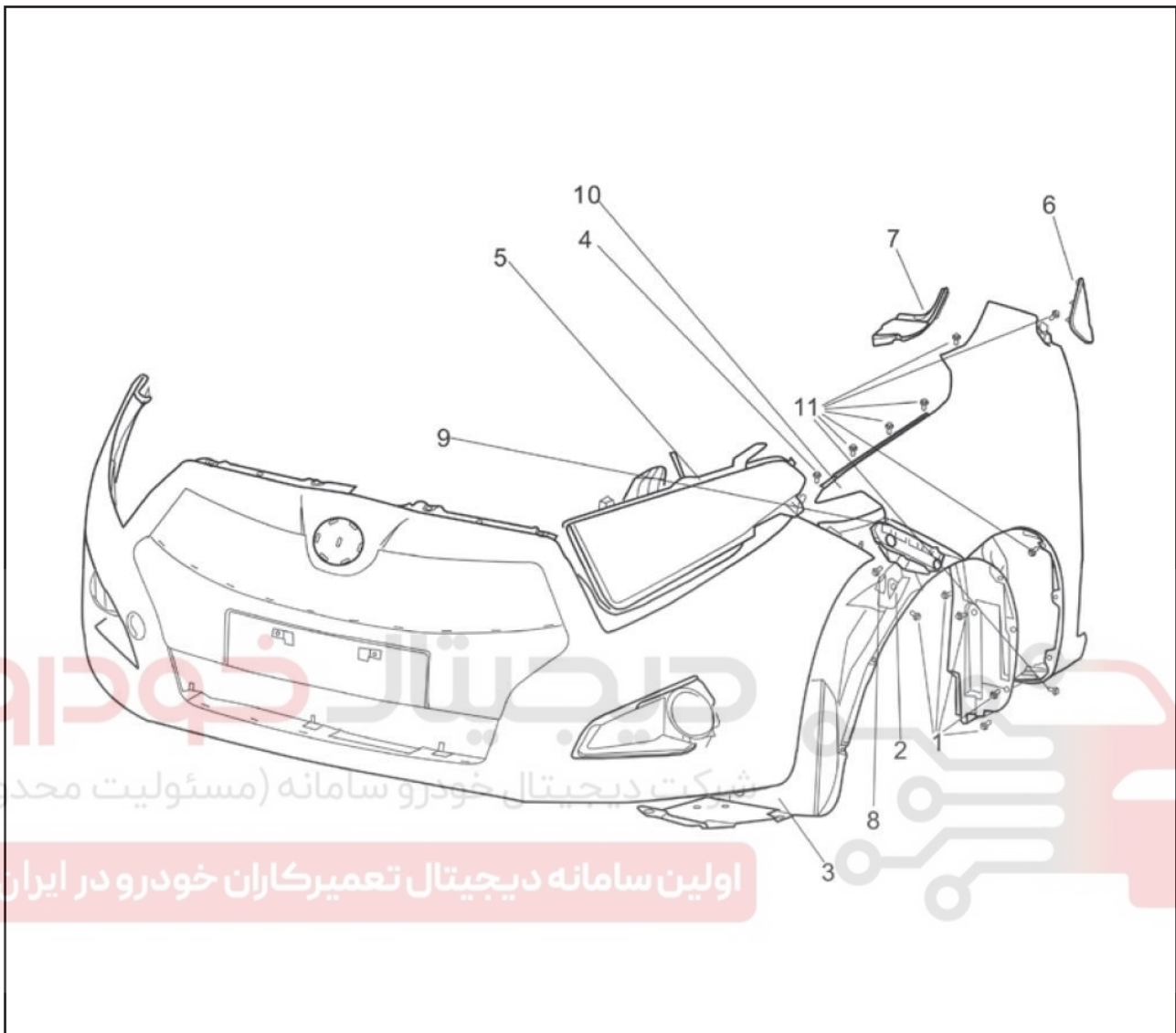
شرکت دیجیتال خودرو سامانه (مسئولیت محدود)

اولین سامانه دیجیتال تعمیرکاران خودرو در ایران



فصل ۶ گلگیر

۱- باز کردن و بستن



اولین سامانه دیجیتال تعمیرکاران خودرو در ایران

۱. مراحل باز کردن

(۱) پیچ شل گیر

(۲) قلاب شل گیر

(۳) شل گیر جلو

(۴) پیچ چراغ جلو

(۵) چراغ جلو

(۶) تزئینات بالایی سپر جلو

(۷) قاب شبکه هوای ورودی شیشه جلو چپ

(۸) پیچ سپر جلو

(۹) براکت نگهدارنده ی چپ سپر جلو

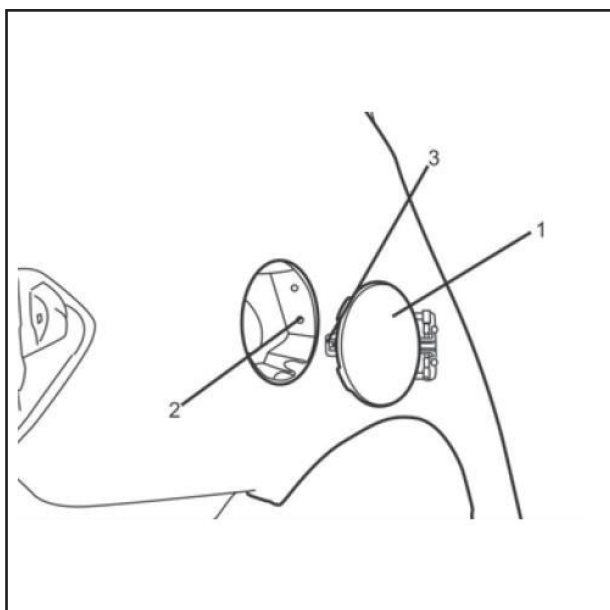
(۱۰) گلگیر

(۱۱) پیچ گلگیر

فصل ۷ درب باک سوخت

۱- باز کردن و بستن





۱. باز کردن مجموعه درب باک سوخت

(۱) مجموعه درب باک سوخت

(۲) پیچ درب باک سوخت

(۳) ضربه گیر درب باک سوخت



۲. باز کردن مجموعه قلاب قفل درب باک سوخت

(۱) مجموعه قفل درب باک سوخت



دیجیتال خودروه
شرکت دیجیتال خودرو سامانه سیستمی (محدود)
اولین سامانه دیجیتال تخصصی خودرو در ایران

فصل ۸

۱- شیشه ها

شیشه پنجره زیر را با چسب PU نصب کنید.

شیشه پنجره عقب

۱. ابزار تعمیرات مورد نیاز

شرح	ملاحظات
چسب	TEROSTAT—8690HM
پرایمر	TEROSTAT—8511
کاتالیزت	TEROSTAT—8525
ماده پاک کننده	8550-TEROSTAT
پد	قطعات جانبی
سیم پیانو	قطر*طول = 0.6mm*1m ابزار برای جدا کردن چسب
پمپ سیلر زن	ابزار اضافه کردن چسب

۲. نگهداری درزگیر

نیازی به انجماد نمی باشد.

دمای نگهداری: X ° ۱۰~۲۵

مدت زمان نگهداری: ۶ ماه در بسته بندی اصلی

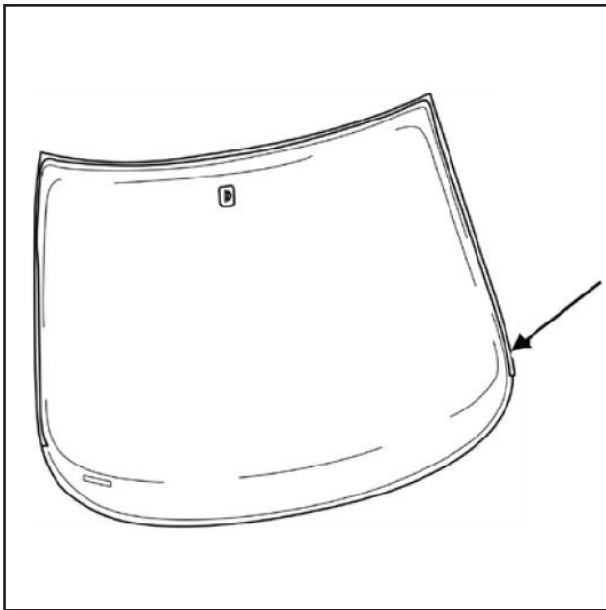
۳. محل نصب شیشه

قبل از نصب شیشه محل مورد نظر را از هرگونه چسب کاملاً تمیز کنید.

در صورت نیاز محل نصب را رنگ کنید . اجازه دهید تا خشک شود.

دیجیتال خودرو
شرکت دیجیتال خودرو سامانه (مسئولیت محدود)

اولین سامانه دیجیتال تعمیرکاران خودرو در ایران



۲- شیشه جلو

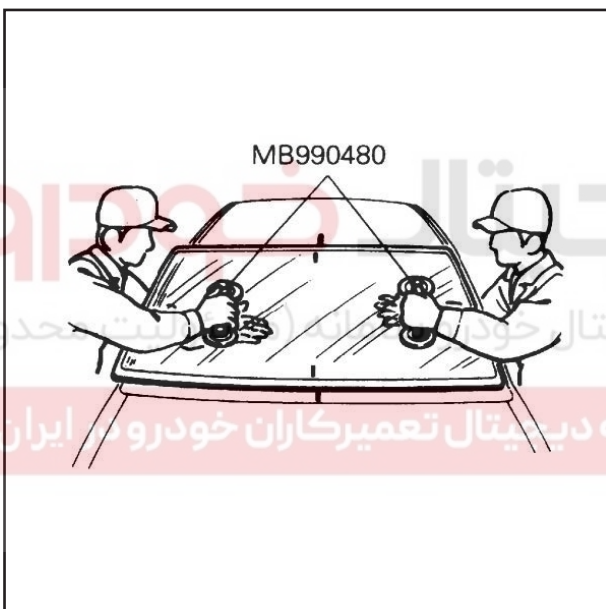
۱. شیشه جلو را نصب کنید.

(۱) سطح خارجی شیشه جلو را به سمت پایین قرار دهید.

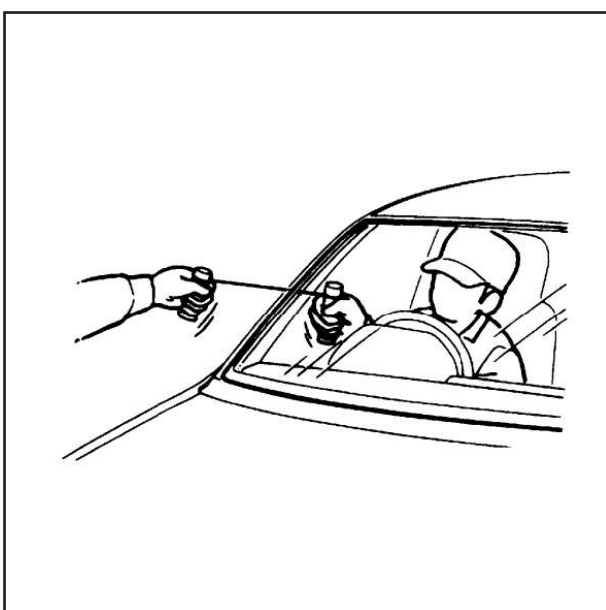
(۲) سطح را تمیز کرده سپس پرایمر را با استفاده از ابزار مناسب به قطر ۱۵ میلیمتر در محل چسب سطح داخلی شیشه جلو اضافه کنید تا از شل شدن شیشه جلوگیری کند.

(۳) چسب را در محل مناسب اضافه کنید، از اضافه کردن چسب اضافه خودداری کنید. قطر چسب نباید از ۱۲ میلیمتر کمتر باشد.

(۴) بعد از اضافه کردن چسب، لقی درز پایینی شیشه را در هر دو گوشه ی شیشه تنظیم کنید تا لقی دو طرف یکسان باشد.



بعد از تنظیم نسبی لقی، پنج نوار چسب پهن را برای چسباندن شیشه به سقف برای جلوگیری از تغییر موقعیت آن به دلیل وزن شیشه استفاده کنید. زمان تحت مراقبت درزگیر شیشه ۴۲ ساعت می باشد.



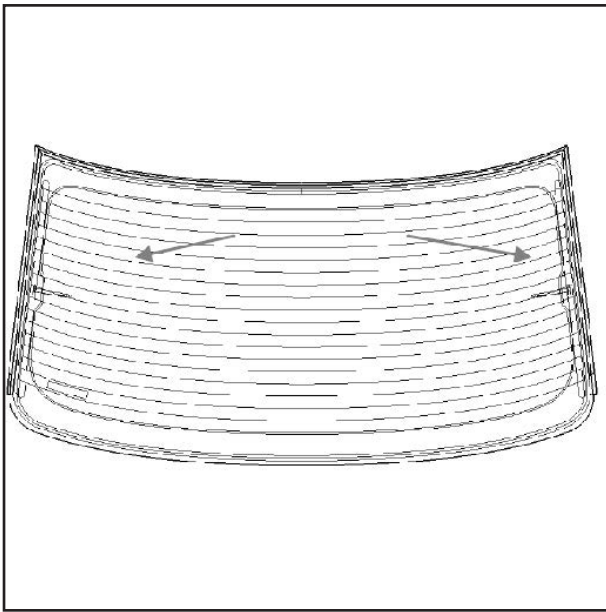
۲. باز کردن شیشه جلو

(۱) قطعات روکش نصب شده بر روی شیشه جلو مانند ورودی هوای شیشه جلورا باز کنید.

(۲) سیم فلزی را از داخل به خارج از درون درزگیر عبور دهید.

(۳) با کشیدن آن به سمت جلو یا عقب درزگیر شیشه را از بین ببرید.

(۴) درزگیر باقیمانده را با استفاده از چاقو پاک کنید.



۳. شیشه عقب

۱. نصب شیشه عقب

- ۱) سطح خارجی شیشه عقب را به سمت پایین قرار دهید.
- ۲) سطح را تمیز کرده سپس پرایمر را با استفاده از ابزار مناسب به قطر ۱۵ میلیمتر در محل چسب سطح داخلی شیشه جلو اضافه کنید تا از شل شدن شیشه جلوگیری کند.
- ۳) چسب را در محل مناسب اضافه کنید، از اضافه کردن چسب اضافه خودداری کنید. قطر چسب نباید از ۱۲ میلیمتر کمتر باشد.
- ۴) بعد از اضافه کردن چسب، لقی درز پایینی شیشه را در هر دو گوشه ی شیشه تنظیم کنید تا لقی دو طرف یکسان باشد.

۲. باز کردن شیشه عقب

۱) سیم فلزی را از داخل به خارج از درون درزگیر عبور دهید.

۲) با کشیدن آن به سمت جلو یا عقب درزگیر شیشه را از بین ببرید.

۳) سیم را بیرون بکشید.

۴) شیشه عقب را باز کنید.

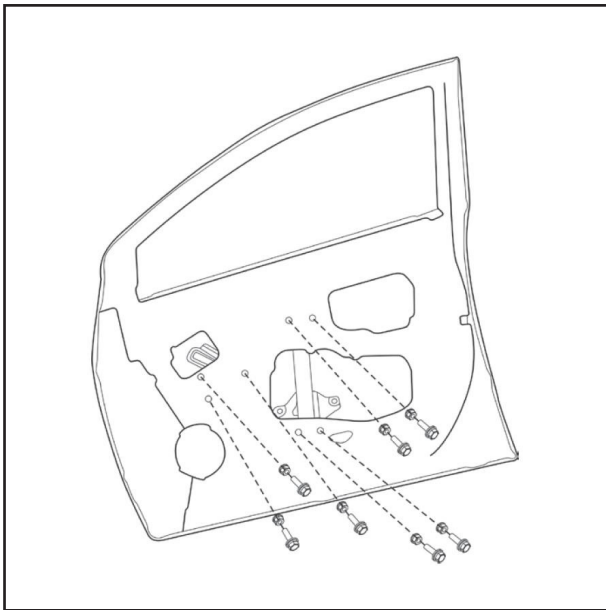
۵) درزگیر باقیمانده را با استفاده از چاقو پاک کنید.

۳. نگهداری

۱) اگر گرمکن شیشه به درستی عمل نمی کند، سوکت آنرا چک کنید. اگر در موقعیت مناسبی می باشد سوئیچ کنترل و دسته سیم را چک کنید.

۲) اگر بخشی از گرمکن کار نمی کند، دسته سیم بخش مربوطه را چک کنید.

دیجیتال خودرو
شرکت دیجیتال خودرو سامانه (مسئولیت محدود)
اولین سامانه دیجیتال تعمیرکاران خودرو در ایران



۳. شیشه درب جلو

۱. شیشه درب جلو را نصب کنید.

(۱) شیشه بالابر را نصب کنید.

(۲) شیشه بالابر را با استفاده از جریان برق ۱۲ ولت DC تا موقعیت مناسب پایین بیاورید.

(۳) شیشه درب را بین صفحه ی داخلی و خارجی قرار دهید. قطعه ی پایینی را در براکت نگهدارنده ی شیشه بالابر نصب کنید.

(۴) پیچ های شیشه بالابر را سفت کنید.

۲. باز کردن شیشه درب جلو

(۱) تودری درب را باز کنید.

(۲) لایه ی ضد آب را باز کنید.

(۳) شیشه بالابر را با استفاده از جریان برق ۱۲ ولت DC تا موقعیت مناسب پایین بیاورید.

(۴) پیچ های شیشه بالابر را باز کنید.

(۵) شیشه را باز کنید.

۴- شیشه درب عقب

۱. نصب کردن شیشه درب عقب

(۱) شیشه بالابر را نصب کنید.

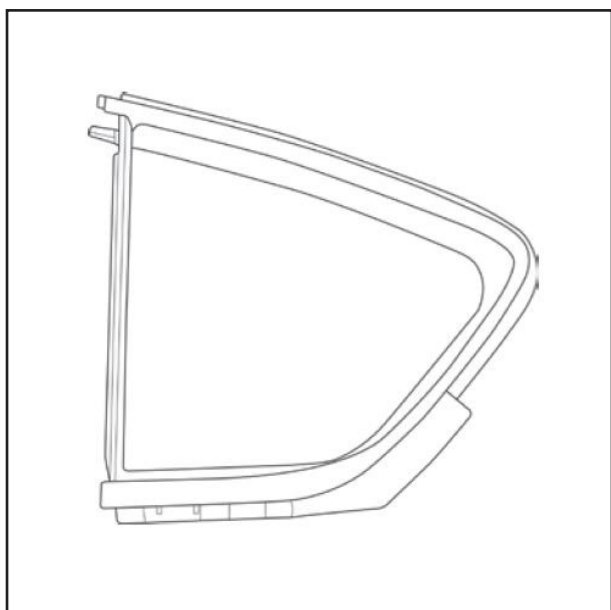
(۲) شیشه بالابر را با استفاده از جریان برق ۱۲ ولت DC تا موقعیت مناسب پایین بیاورید. (شیشه بالابر دستی را با استفاده از شیشه بالابر تنظیم کنید.)

(۳) دو قلاب نگهدارنده (۳۰۰۲۶۹۲) را در دو سوراخ زیر شیشه درب نصب کنید.

(۴) شیشه درب را بین صفحه ی داخلی و خارجی قرار دهید. قطعه ی پایینی را در براکت نگهدارنده ی شیشه بالابر نصب کنید.

(۴) پیچ های شیشه بالابر را سفت کنید.

(۵) شیشه را بیرون آورید.



۵- شیشه لچکی

شیشه لچکی را بر روی درب عقب نصب کنید.

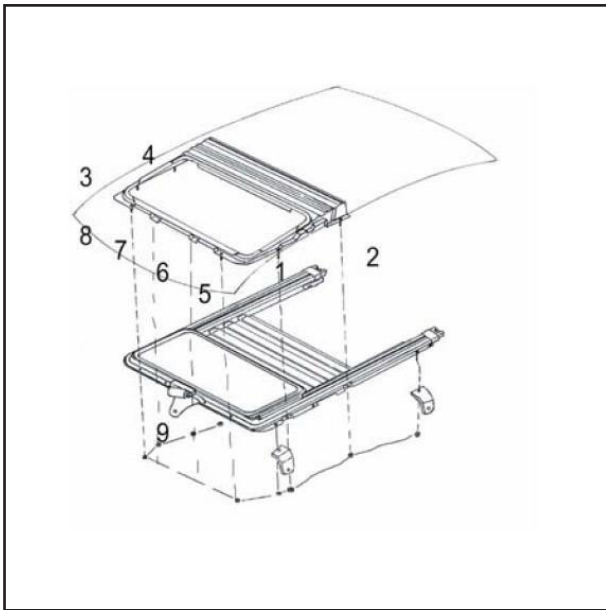
هنگام باز کردن، پیچ های راهنمای درب عقب را به ترتیب باز کرده و شیشه لچکی را باز کنید.

دیجیتال خودرو

شرکت دیجیتال خودرو سامانه (مسئولیت محدود)

اولین سامانه دیجیتال تعمیرکاران خودرو در ایران



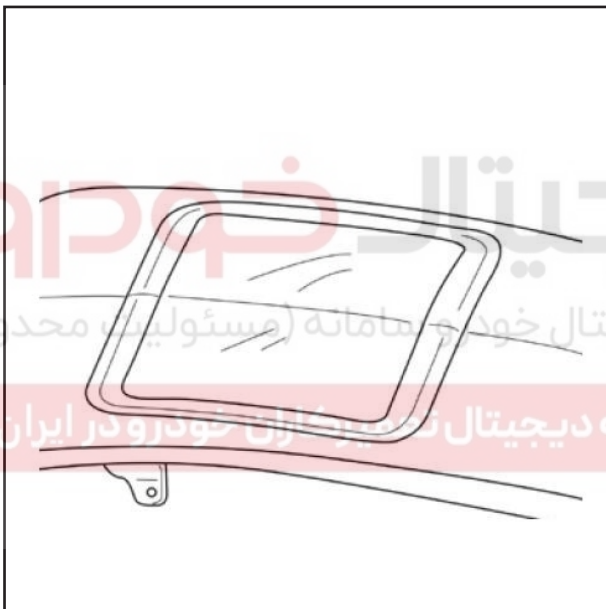


فصل ۹ سانروف

در هنگام نصب سانروف، نیرو باید متعادل باشد در غیر اینصورت سبب تغییر شکل آن خواهد شد.

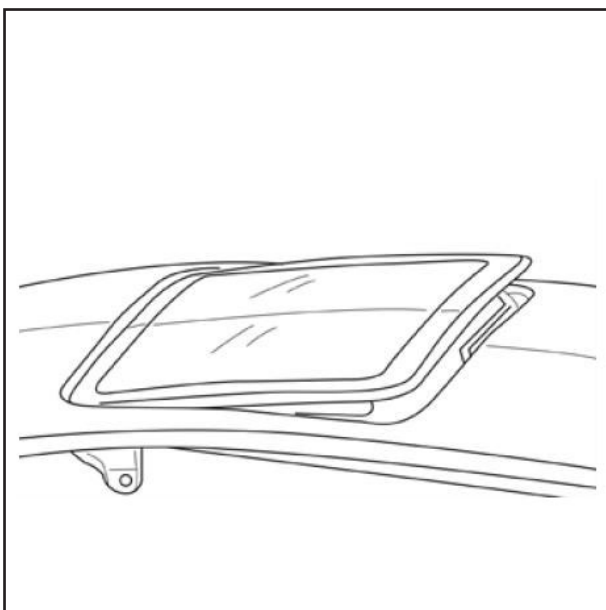
همانطور که در شکل نشان داده شده است ترتیب نصب ۲، ۴، ۱، ۳، ۵، ۸، ۶ و ۷.

مراحل نصب پایه ی سانروف: ابتدا پایه های جلو چپ و جلو راست و سپس مجموعه سانروف را نصب کنید و سپس پایه های عقب چپ و عقب راست را نصب کنید.

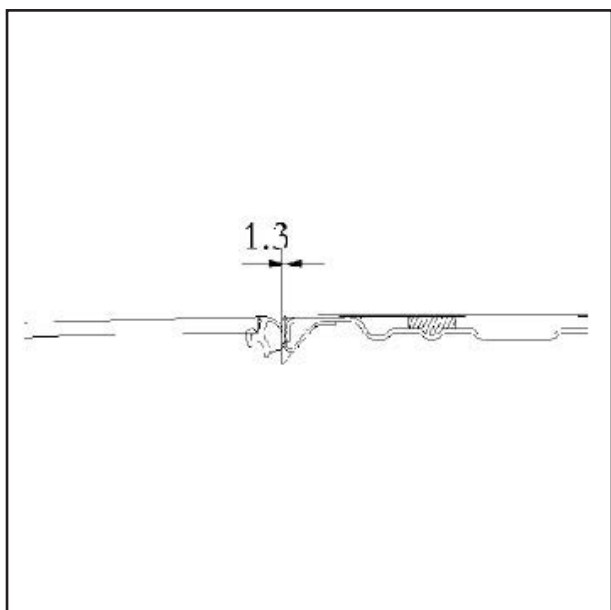


در هنگام بستن سانروف، انحنای شیشه سانروف و انحنای سقف کاملاً باید همراستا باشند.

نوار آبنندی شیشه سانروف را تنظیم کنید و قاب باز کننده ی صفحه ی فلزی سقف را تنظیم کنید تا کاملاً آبنند شوند.



هنگام پایین آوردن سانروف، باید کاملاً صاف بوده و هیچ گونه صدای گیر کردن واضحی شنیده نشود. اگر سانروف سختی پایین می آید، باید به سمت جلو در جهت X تنظیم شود.



میزان تراکم بین نوار لاستیکی سانروف و بازشدگی قاب فلزی سقف 0.2 ± 1.3 mm می باشد.

بعد از تنظیم کاغذی به ضخامت 0.3 mm را بین نوار های لاستیکی سانروف و باز شدگی صفحه فلزی سقف وارد کنید. نیروی کششی معینی باید وجود داشته باشد.

دیجیتال خودرو

شرکت دیجیتال خودرو سامانه (مسئولیت محدود)

اولین سامانه دیجیتال تعمیرکاران خودرو در ایران



۱- نصب سانروف

سه پیچ M5 را بر روی هر دو طرف پایه ی شیشه سانروف که برای تنظیم شیشه نیز به کار می روند نصب کنید.
ارتفاع جهت Z ۳.۵ mm
در جهت X ۲-۳ mm
در جهت Y قابل تنظیم نیست
روش تنظیم:
در هنگام تنظیم، ابتدا پیچ M5 براکت شیشه سانروف را شل کرده، شیشه و سقف را هم تراز کرده (انحنای هر دو باید یکسان باشند) و سپس پیچ M5 را سفت کنید.
سانروف را باز و بسته کنید تا چک کنید که به نرمی حرکت می کند. اگر باله های بیرونی در هنگام پایین آمدن به صفحه ی فلزی عقب گیر می کند، شیشه ی سانروف باید در جهت X تنظیم شود تا به نرمی حرکت کند.
تلورانس بین شیشه سانروف و سطح سقف $1 \pm$ mm است.
برای تنظیم سانروف، نوار لاستیکی شیشه و سقف باید بدون هرگونه نشتی بسته باشد.

دیجیتال خودرو

شرکت دیجیتال خودرو سامانه (مسئولیت محدود)

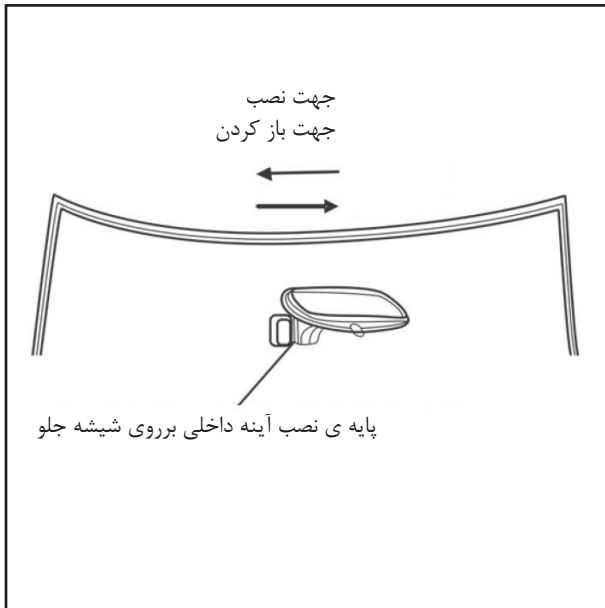
اولین سامانه دیجیتال تعمیرکاران خودرو در ایران



فصل ۱۰: آینه های داخلی و خارجی

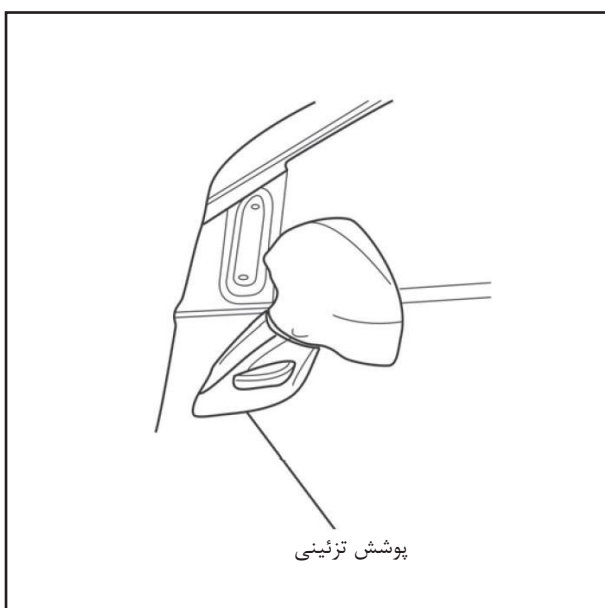
۱- آینه داخلی

نصب و باز کردن آینه داخلی
 آنرا دستی مطابق با جهت نشان داده شده در شکل نصب و باز کنید. هنگامی که پایه آینه داخلی در راستای نگهدارنده ی آن باشد بدین معنی است که در جهت مناسب نصب شده است.



۲- آینه های جانبی

آینه های جانبی سمت راست و چپ به روش های مشابه نصب می شوند.



آینه های جانبی را نصب کنید:
 (۱) سه پیچ نگهدارنده ی آینه را با سوراخ های روی پایه ی مثلثی نگه دارنده ی آینه تنظیم کنید.

(۲) پیچ های آینه های جانبی را سفت کنید.

آینه های جانبی را باز کنید:

(۱) پیچ های سفت کننده را باز کنید.

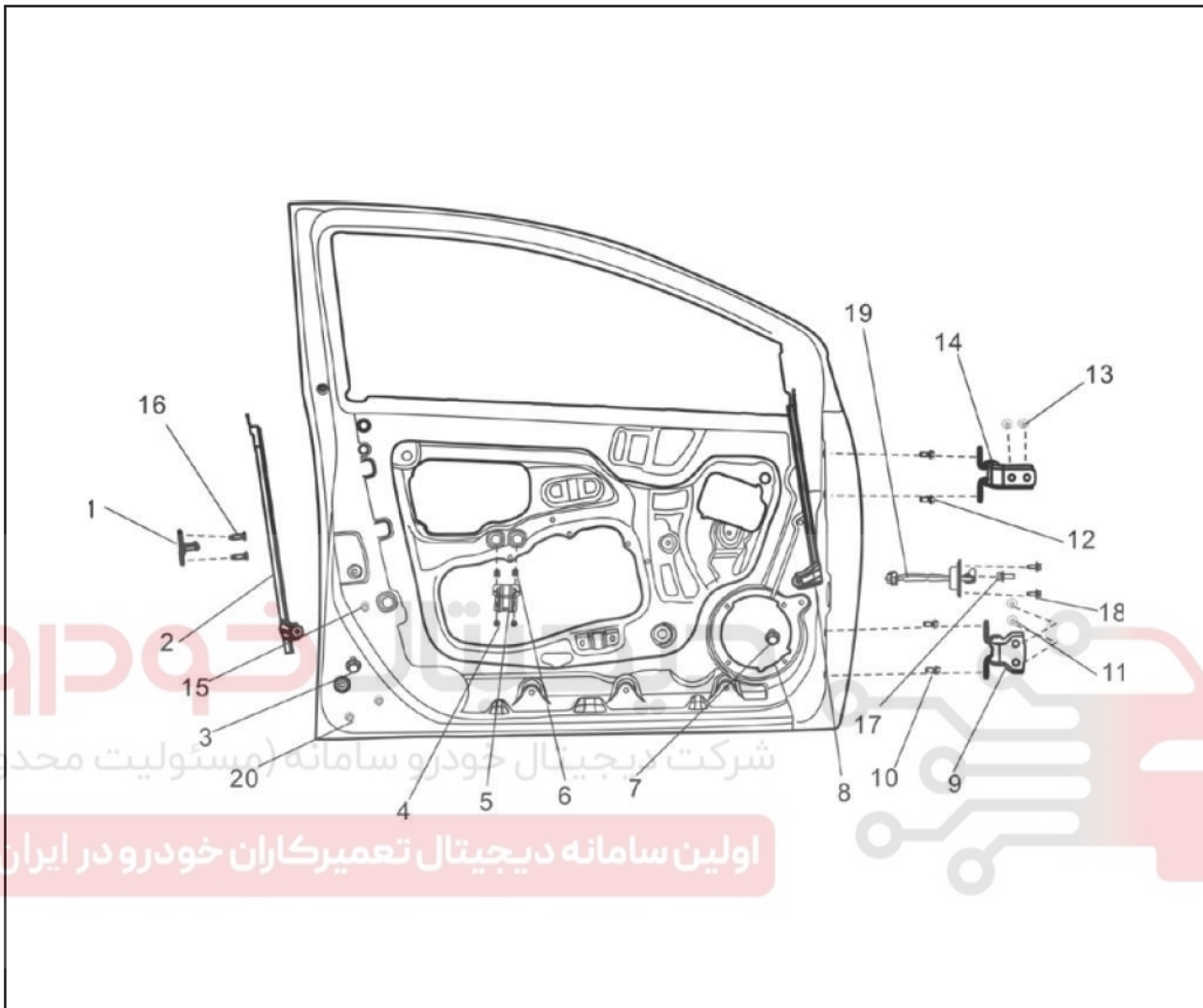
(۲) زاویه را برای جدا کردن قلاب برعکس بر روی پایه ی خارجی آینه از پایه ی مثلثی آینه خارجی تنظیم کنید.

فصل ۱۱ مجموعه درب

۱- باز کردن و بستن مجموعه درب جلو

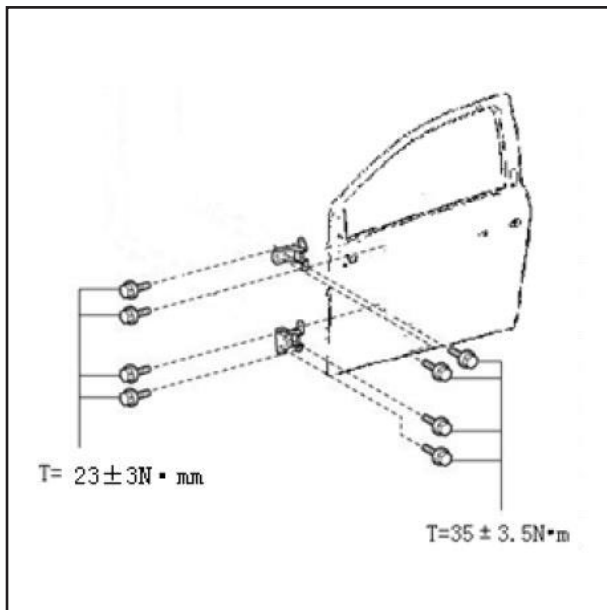
۱. عملکرد بعد از نصب درب ها

استاندارد تنظیم درب در جدول (I)



- ۱۳ پیچ نگهدارنده ی لولای بالایی بر روی بدنه
- ۱۴ مجموعه لولای بالایی درب جلو
- ۱۵ ضربه گیر بالایی درب جلو
- ۱۶ پیچ نگهدارنده ی قلاب قفل مرکزی
- ۱۷ پیچ نگهدارنده ی استاپر درب جلو بر روی بدنه
- ۱۸ پیچ نگهدارنده ی استاپر درب جلو بر روی درب
- ۱۹ استاپر باز کردن درب جلو
- ۲۰ ضربه گیر پایینی درب جلو

- ۲. مجموعه درب جلو
- ۱) زبانه قفل مرکزی
- ۲) مجموعه راهنمای پایینی جلو شیشه درب جلو
- ۳) پیچ
- ۴) پیچ
- ۵) پایه دستگیره ی داخلی درب جلو
- ۶) قفل
- ۷) پیچ
- ۸) مجموعه راهنمای پایینی عقب شیشه درب جلو
- ۹) مجموعه لولای پایینی درب جلو
- ۱۰) پیچ نگهدارنده ی لولای پایینی بر روی درب
- ۱۱) پیچ نگهدارنده ی لولای پایینی بر روی بدنه
- ۱۲) پیچ نگهدارنده ی لولای بالایی بر روی درب



۳. لولای بالایی درب جلو
گشتاور بستن پیچ (۱۲) بر روی درب: $23 \pm 3 \text{ N.m}$ تعداد: ۲
گشتاور بستن پیچ (۱۳) بر روی درب: $35 \pm 3/5 \text{ N.m}$ تعداد: ۲

محل های نصب لولاهای مختلف:

FLU بالایی درب جلو چپ
FLL پایینی درب جلو چپ
FRU بالایی درب جلو راست
FRL پایینی درب جلو راست

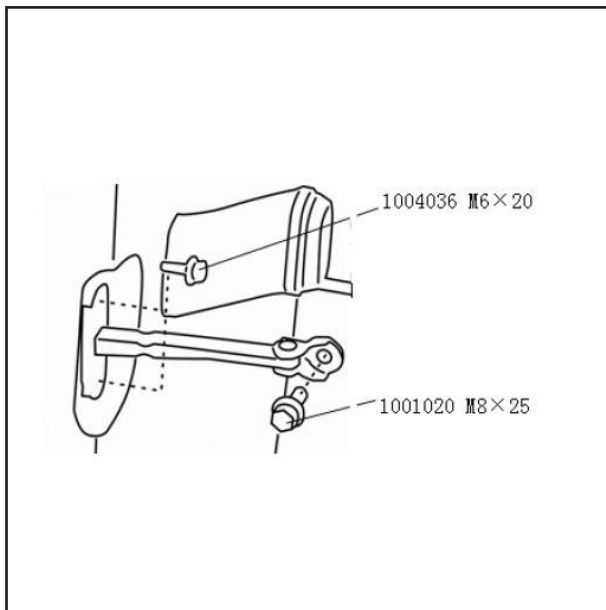
۴. لولای پایینی درب جلو
گشتاور بستن پیچ (۱۰) بر روی درب: $23 \pm 3 \text{ N.m}$ تعداد: ۲
گشتاور بستن پیچ (۱۱) بر روی درب: $35 \pm 3/5 \text{ N.m}$ تعداد: ۲

دیجیتال خودرو

شرکت دیجیتال خودرو سامانه (مسئولیت محدود)

اولین سامانه دیجیتال تعمیرکاران خودرو در ایران





۵. استاپر باز کردن درب جلو

پیچ (۱۸)، شماره استاندارد قطعه: ۱۰۰۴۰۳۶

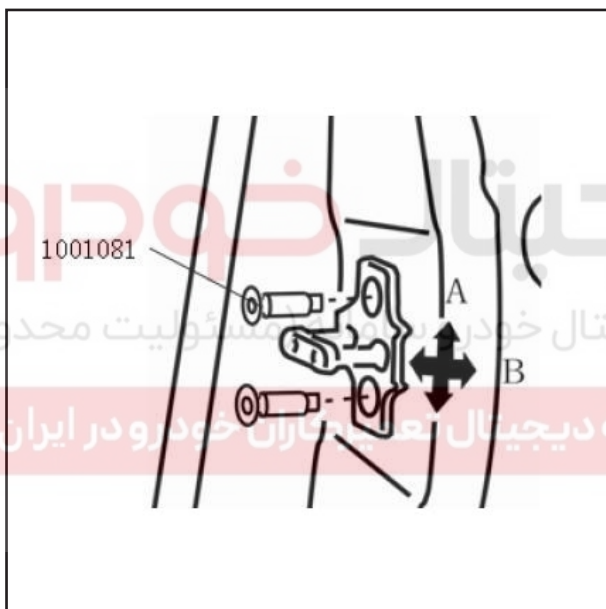
گشتاور: $8/5 \pm 1$ N.m تعداد: ۲

پیچ (۱۷)، شماره استاندارد قطعه: ۱۰۰۱۰۲۰

گشتاور: 24 ± 3 N.m تعداد: ۱

استاپرهای جلو و عقب را برای نصب از هم تفکیک کنید.

علامت های استاپرها: (F: درب جلو R: درب عقب)

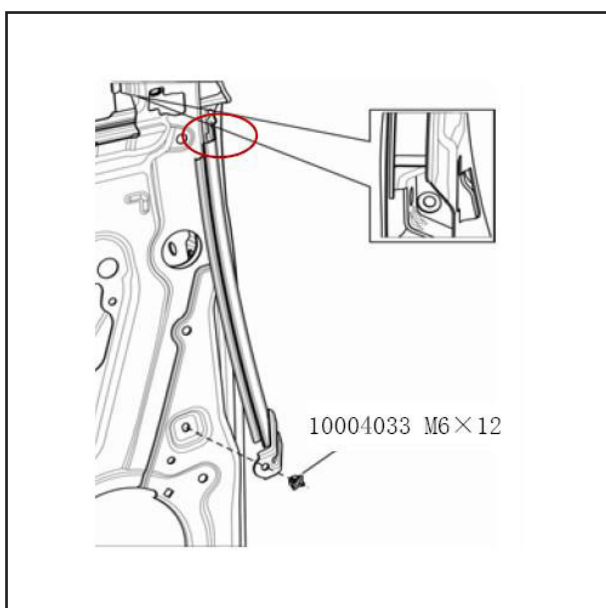


۶. زبانه ی قفل مرکزی

تنظیم زبانه قفل (۱): با استفاده از ابزار (T۴۰) پیچ ۱۰۰۱۰۸۱ را شل کرده و آنرا تنظیم کنید.

اندازه تنظیم ۳mm در جهت A

اندازه تنظیم ۳mm در جهت B

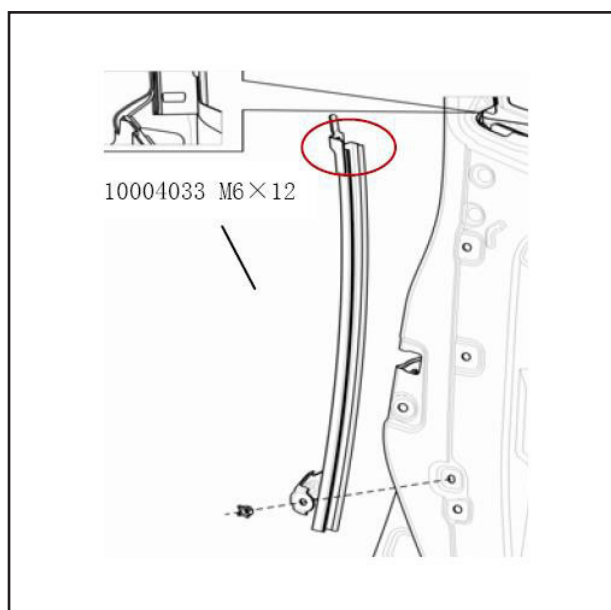


۷. راهنمای انعطاف پذیر جلو پایین شیشه درب جلو

شماره استاندارد قطعه ی پیچ نگهدارنده (۷): ۱۰۰۴۰۳۳

گشتاور: $8/5 \pm 1$ N.m تعداد: ۱

قطعه ی بالایی راهنما در سوراخ مربعی روی راهنمای چارچوب درب جلو، همانطور که در شکل نشان داده شده است نصب می شود.



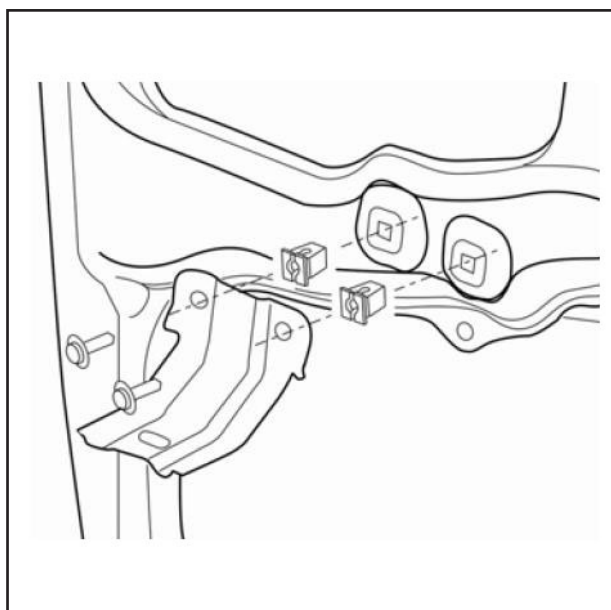
۸. راهنمای انعطاف پذیر عقب پایین شیشه درب جلو
 شماره استاندارد قطعه ی پیچ نگهدارنده (۳) : ۱۰۰۴۰۳۳
 گشتاور: $8/5 \pm 1 \text{ N.m}$ تعداد: ۱
 قطعه ی بالایی راهنما در سوراخ مربعی روی راهنمای چارچوب
 درب جلو، همانطور که در شکل نشان داده شده است نصب می
 شود.

دیجیتال خودرو

شرکت دیجیتال خودرو سامانه (مسئولیت محدود)

اولین سامانه دیجیتال تعمیرکاران خودرو در ایران

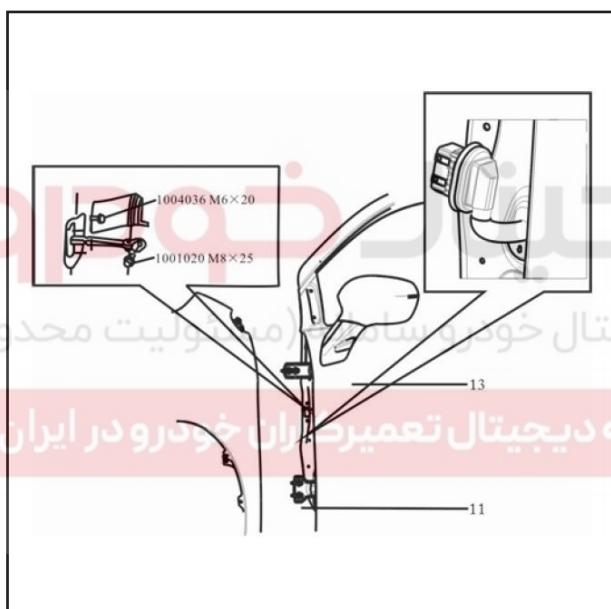




۹ پایه ی دستگیره داخلی درب جلو

بست پیچ را نصب کنید (۶)، شماره فنی استاندارد: ۱۰۰۰۰۴۱

پیچ های با شماره فنی استاندارد: ST۴.۲×۱۶ ۱۰۰۱۱۱۰

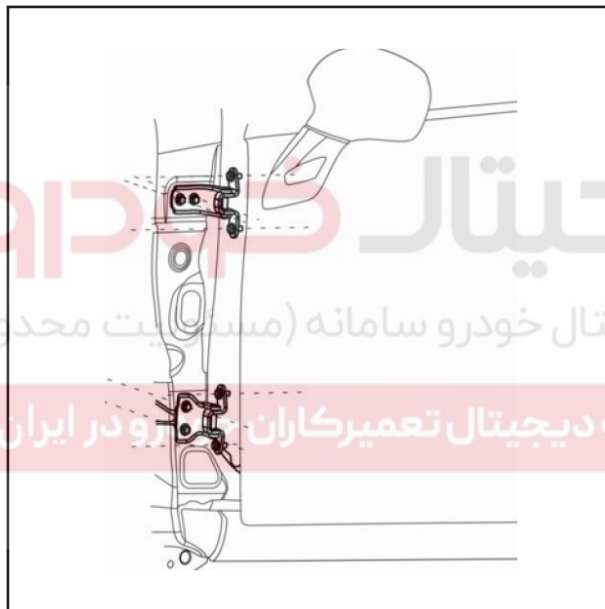
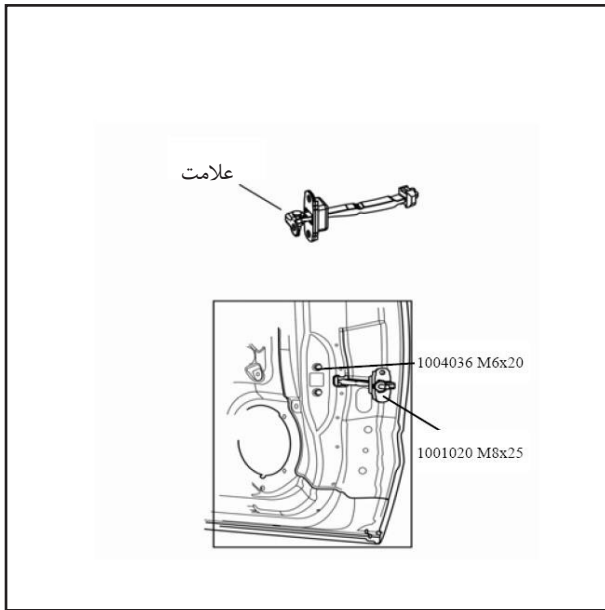


۲- ملزومات باز کردن مجموعه درب جلو

۱. ملزومات باز کردن مجموعه درب جلو

مرحله ۱: قبل از باز کردن درب جلو، ابتدا استاپر باز کردن درب جلو روی بدنه را باز کرده و کانکتور دسته سیم درب جلو را آزاد کنید.

مرحله ۲: گلگیر راست و چپ و لولای درب جلو بر روی بدنه را باز کنید. دستگیره ی بیرونی را بکشید تا ضامن را باز کرده و درب جلو را باز کنید.



۳- ملزومات نصب کردن مجموعه درب جلو

۱. استاپر باز کردن درب جلو را نصب کنید.

به علامت های هرکدام از استاپرهای راست یا چپ درب های جلو دقت کنید.

محل مناسب	علامت
درب جلو چپ	FL
درب جلو راست	FR

هنگام نصب، درب را تا انتها باز کرده و آنرا مطابق شکل بر روی درب نصب کنید، ابتدا پیچ (۱۸) با شماره فنی ۱۰۰۴۰۳۶ را سفت کرده درب را کمی چرخانده و پیچ نگهدارنده ی ۱۰۰۴۰۳۶ (۱۷) بر روی ۱۰۰۱۰۲۰ سفت کنید.

۲. لولای درب جلو را نصب کنید.

لولاهای درب جلو از نظر موقعیت های بالا و پایین با هم متفاوت می باشند، بنابراین قبل از نصب به این نکته توجه فرمائید.

۳. نصب مجموعه درب جلو

(۱) لولاهای درب جلو از نظر موقعیت های بالا و پایین با هم متفاوت می باشند، بنابراین قبل از نصب به این نکته توجه فرمائید.

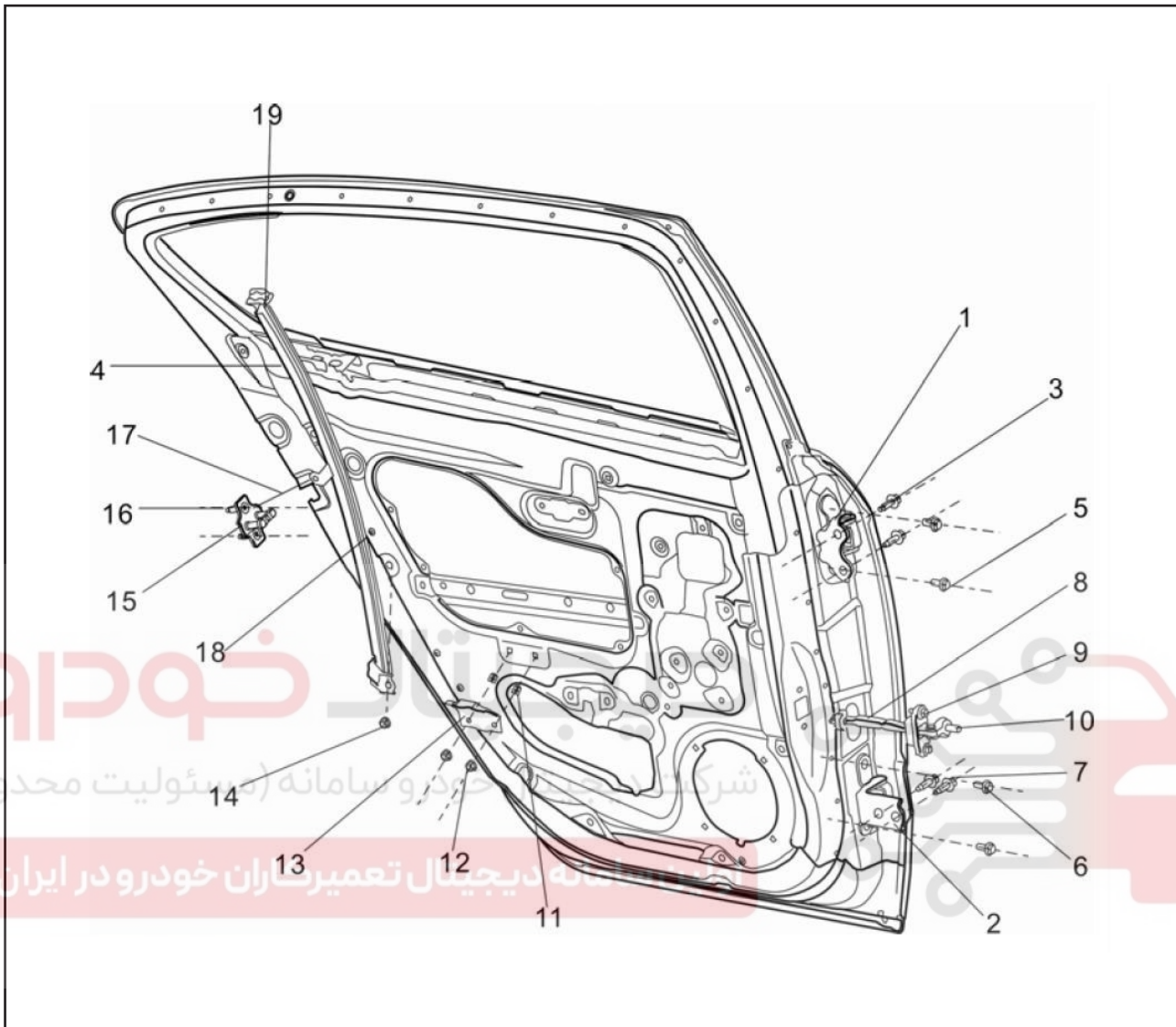
(۲) لولای درب جلو را بر روی دیواره ی کناری بدنه نصب کرده و آنرا سفت کنید.

(۳) مجموعه درب جلو را نصب کرده و آنرا مطابق شکل سفت کنید.

۳- نصب کردن و باز کردن مجموعه درب عقب

۱. عملکرد بعد از نصب درب

جدول استاندارد (۱) تنظیم درب



- | | |
|--|--|
| ۱۳) پایه ی دستگیره ی داخلی درب عقب | ۲. مجموعه درب عقب |
| ۱۴) پیچ | ۱) لولای بالایی درب عقب |
| ۱۵) زبانه قفل مرکزی | ۲) لولای پایینی درب عقب |
| ۱۶) پیچ نگهدارنده ی زبانه قفل مرکزی | ۳) پیچ نگهدارنده ی لولای بالایی درب عقب سمت بدنه |
| ۱۷) پیچ | ۴) مجموعه راهنمای عقب شیشه درب عقب |
| ۱۸) ضربه گیر درب عقب | ۵) پیچ نگهدارنده ی لولای بالایی درب عقب سمت درب |
| ۱۹) پیچ نگهدارنده ی راهنمای شیشه درب عقب | ۶) پیچ نگهدارنده ی لولای پایینی درب عقب سمت درب |
| | ۷) پیچ نگهدارنده ی لولای پایینی درب عقب سمت بدنه |
| | ۸) استاپر باز کردن درب عقب |
| | ۹) پیچ نگهدارنده ی استاپر بر روی درب |
| | ۱۰) پیچ نگهدارنده ی استاپر بر روی بدنه |
| | ۱۱) بست پیچ |
| | ۱۲) پیچ |

۳. لولای بالای درب عقب

گشتاور بستن پیچ (۵) برروی درب 23 ± 3 N.m تعداد: ۲

گشتاور بستن پیچ (۳) برروی بدنه $35 \pm 3/5$ N.m تعداد: ۲

۴. لولای پایینی درب عقب

گشتاور بستن پیچ (۶) برروی درب 23 ± 3 N.m تعداد: ۲

گشتاور بستن پیچ (۷) برروی بدنه $35 \pm 3/5$ N.m تعداد: ۲

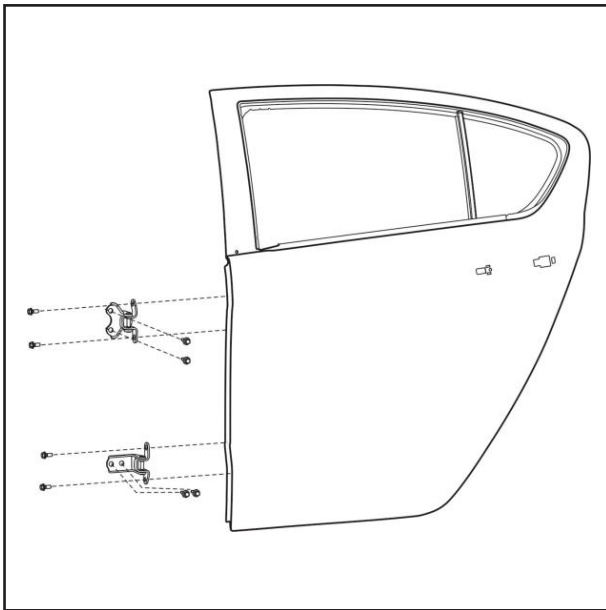
به علامت های هرکدام از لولاها دقت کنید.

دیجیتال خودرو

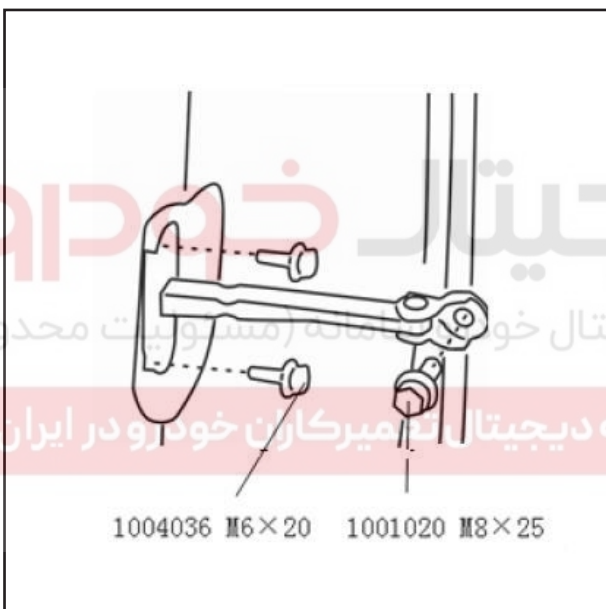
شرکت دیجیتال خودرو سامانه (مسئولیت محدود)

اولین سامانه دیجیتال تعمیرکاران خودرو در ایران





RLU بالایی عقب چپ
 RLL پایینی عقب چپ
 RRU بالایی عقب راست
 RRL پایینی عقب راست



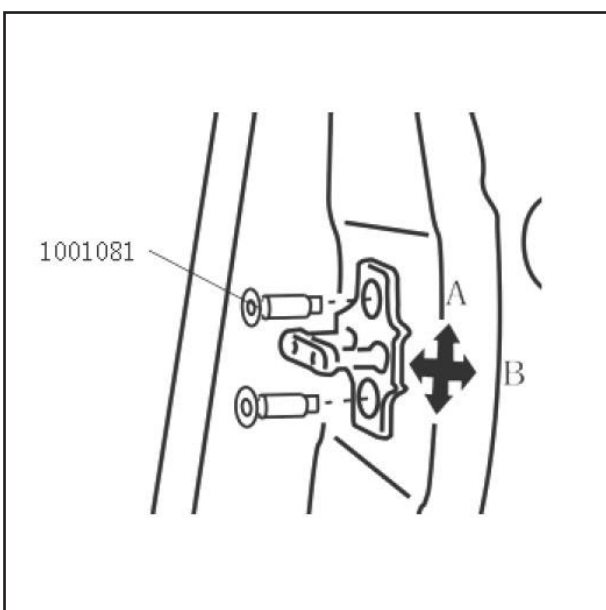
۵. استاپر باز کردن درب عقب

گشتاور پیچ (۹): $8/5 \pm 1$ N.m تعداد: ۲

گشتاور پیچ (۱۰): 24 ± 3 N.m تعداد: ۱

هنگام نصب استاپرهای درب به علامت های استاپرهای جلو و عقب دقت کنید. (F: جلو R: عقب)

1004036 M6x20 1001020 M8x25

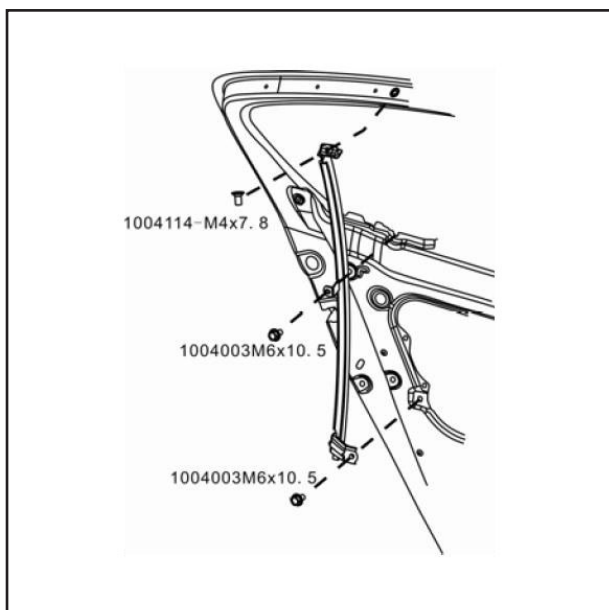


۶. زبانه قفل مرکزی

تنظیم زبانه ی قفل (۱۵): با استفاده از ابزار (T۴۰) پیچ نگهدارنده ی (۱۶) زبانه ی قفل با شماره فنی ۱۰۰۱۰۸۱ را شل کرده و آنرا تنظیم کنید.

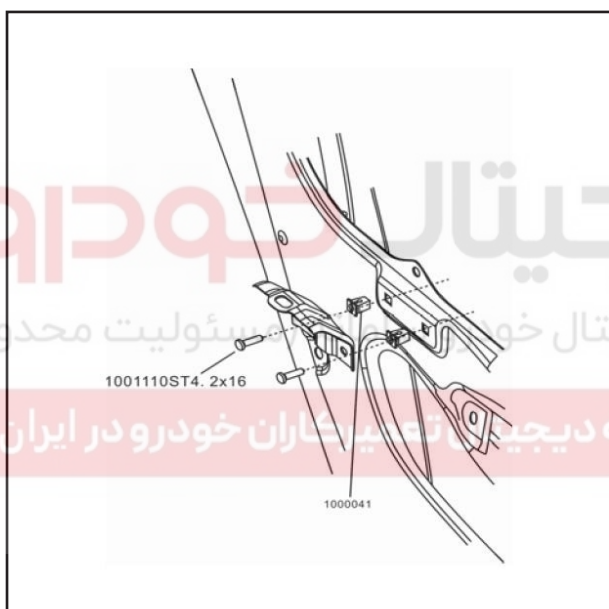
اندازه تنظیم ۳mm در جهت A

اندازه تنظیم ۳mm در جهت B



۷. راهنمای انعطاف پذیر شیشه درب عقب

نقطه نصب بالایی راهنما بر روی صفحه ی داخلی درب مطابق شکل نصب می شود.

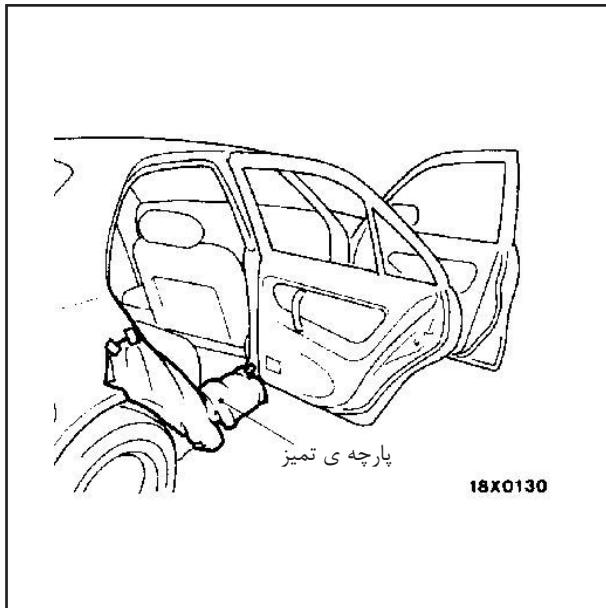


۸. دستگیره ی داخلی درب عقب

ضامن قفل عقب (۱۱) را نصب کنید، شماره فنی: ۱۰۰۰۰۴۱

پیچ (۱۴) شماره فنی: ۱۰۰۱۱۱۰، ۲، ۴، ۶xST





۴- ملزومات باز کردن مجموعه درب عقب

(۱) مجموعه درب عقب را باز کنید.

(۱) پارچه ی تمیزی را بر روی بدنه قسمت درب عقب پهن کنید تا از خراش دیدن بدنه جلوگیری شود.

شیشه درب عقب را تا انتها پایین آورید و درب عقب را ببندید.



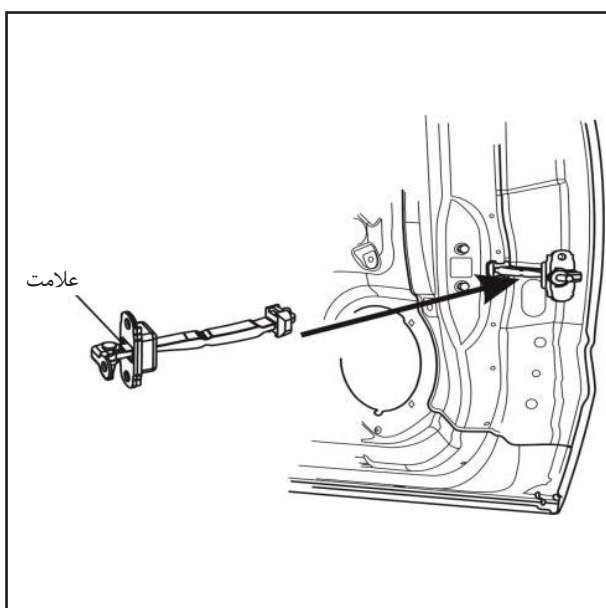
(۲) پیچ ثابت لولای درب عقب را باز کرده و دستگیره ی بیرونی را بکشید تا زبانه ی قفل باز شده و درب عقب را باز کنید.



۵- ملزومات نصب مجموعه درب عقب

۱. نصب کردن استاپر درب عقب

در هنگام نصب کردن استاپر درب عقب، به علامت های بر روی استاپر ها توجه کنید.



محل مناسب	علامت
درب عقب چپ	RL
درب عقب راست	RR

در هنگام نصب ابتدا درب را تا انتها باز کرده و آنرا مطابق شکل بر روی درب نصب کنید، ابتدا پیچ (۹) به شماره فنی ۱۰۰۴۰۳۶ را سفت کرده درب را کمی چرخانده و پیچ نگهدارنده ی (۱۰) به شماره فنی ۱۰۰۱۰۲۰ سفت کنید.



۲. لولای درب عقب را نصب کنید.

لولاهای بالا و پایین درب های جلو و عقب متفاوت می باشند. بنابراین در هنگام نصب دقت کنید

۳. نصب کردن مجموعه درب عقب

(۱) پارچه ی تمیزی را پهن کنید تا لقی بین بدنه و درب را یکنواخت حفظ کرده و درب عقب را ببندید.

(۲) پیچ ثابت لولای درب عقب را نصب کنید.

(۳) درب عقب را باز کنید و پارچه را بردارید.

دیجیتال خودرو

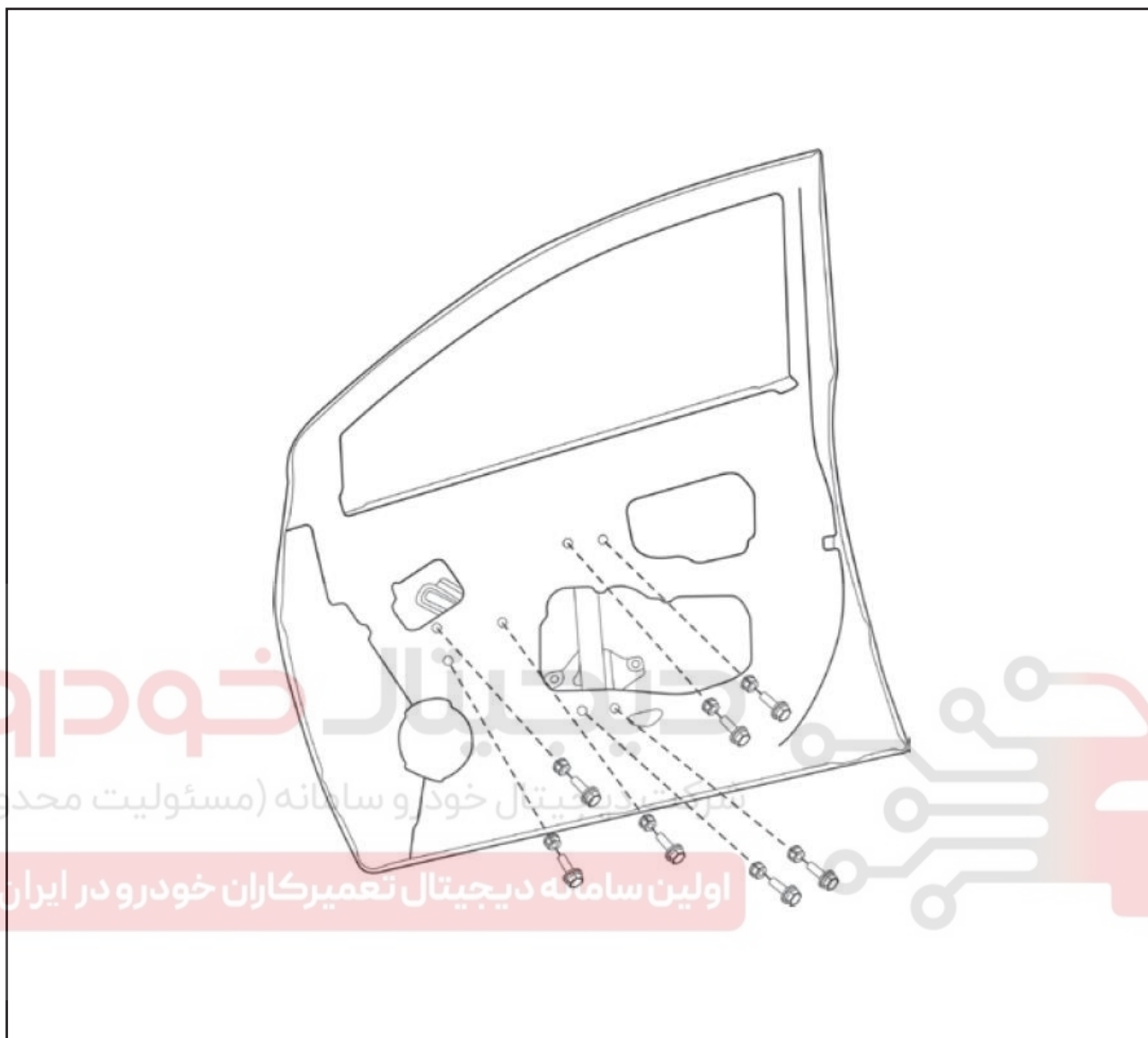
شرکت دیجیتال خودرو سامانه (مسئولیت محدود)

اولین سامانه دیجیتال تعمیرکاران خودرو در ایران



فصل ۱۲ شیشه بالابر

۱- باز کردن و نصب کردن شیشه بالابر برقی درب جلو



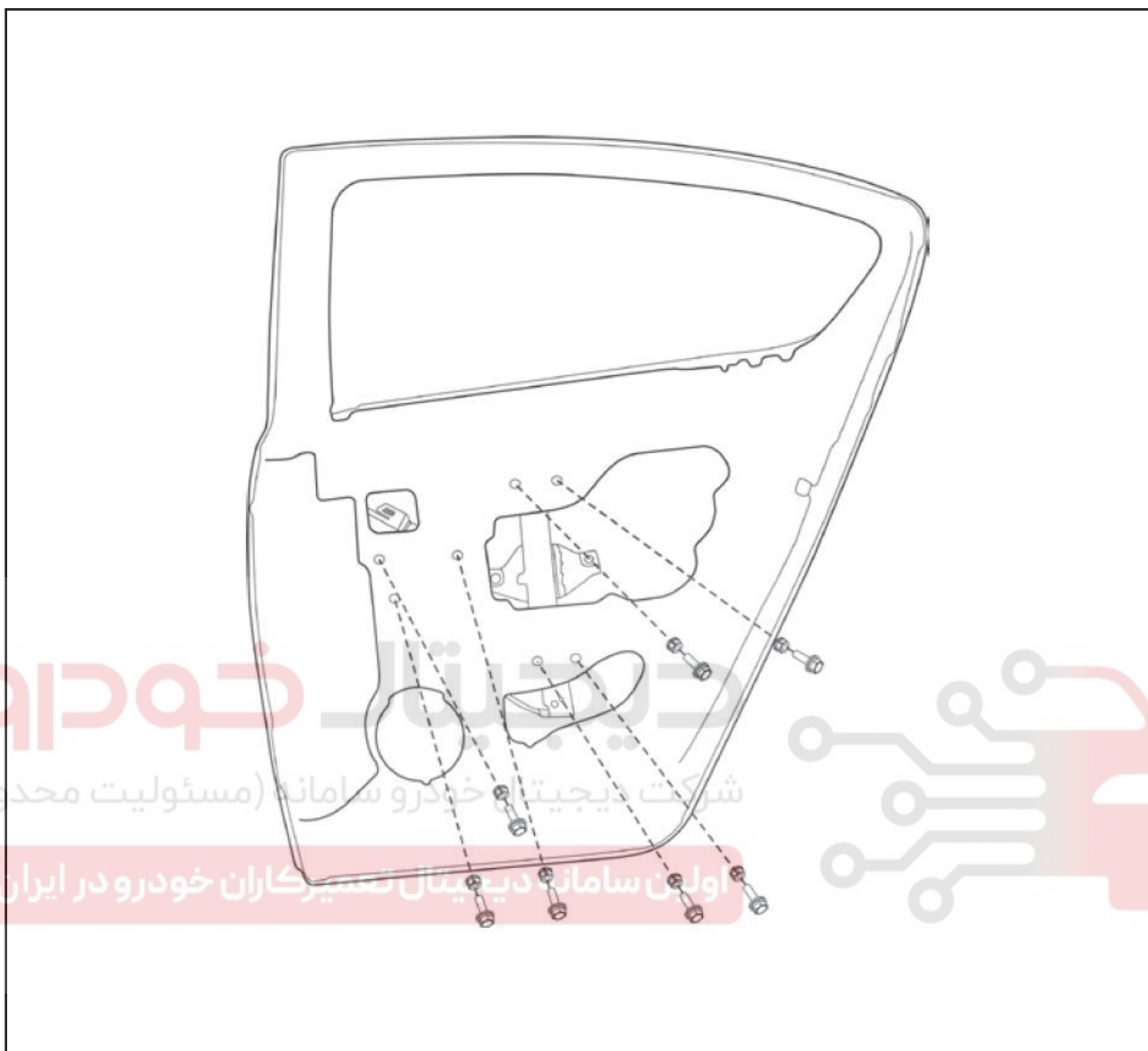
محل نصب شیشه بالابر درب جلو (A0) ۷ نقطه می باشد، آنها را با مهره M۶ (۱۰۰۱۱۳۳) سفت کنید.

گشتاور بستن: $8/5 \pm 1 \text{ N.m}$

مراحل و ملزومات باز کردن:

۱. صفحه تزئینی داخلی درب را باز کنید سپس لایه ضد آب را باز کنید.
۲. شیشه بالابر را در موقعیت نشان داده در شکل نگه دارید سپس پیچ M۶X۲۲ (۱۰۰۳۱۹۲) بست شیشه را باز کنید.
۳. شیشه را باز کرده یا شیشه را در راستای شیار راهنمای درب به سمت بالای قاب درب فشار دهید و شیشه را با پیچ گوشتی نگه دارید تا از افتادن آن ممانعت شود.
۴. قطعات نصب رگلاتور شیشه بالابر را با استفاده از ابزار باز کنید و شیشه بالابر را از صفحه ی داخلی درب بیرون آورید.

۲- نصب و باز کردن شیشه بالابر برقی درب عقب



محل نصب شیشه بالابر درب جلو (A0) نقطه می باشد، آنها را با مهره M6 (۱۰۰۱۱۳۳) سفت کنید.

گشتاور بستن: $8/5 \pm 1 \text{ N.m}$

مراحل و ملزومات باز کردن:

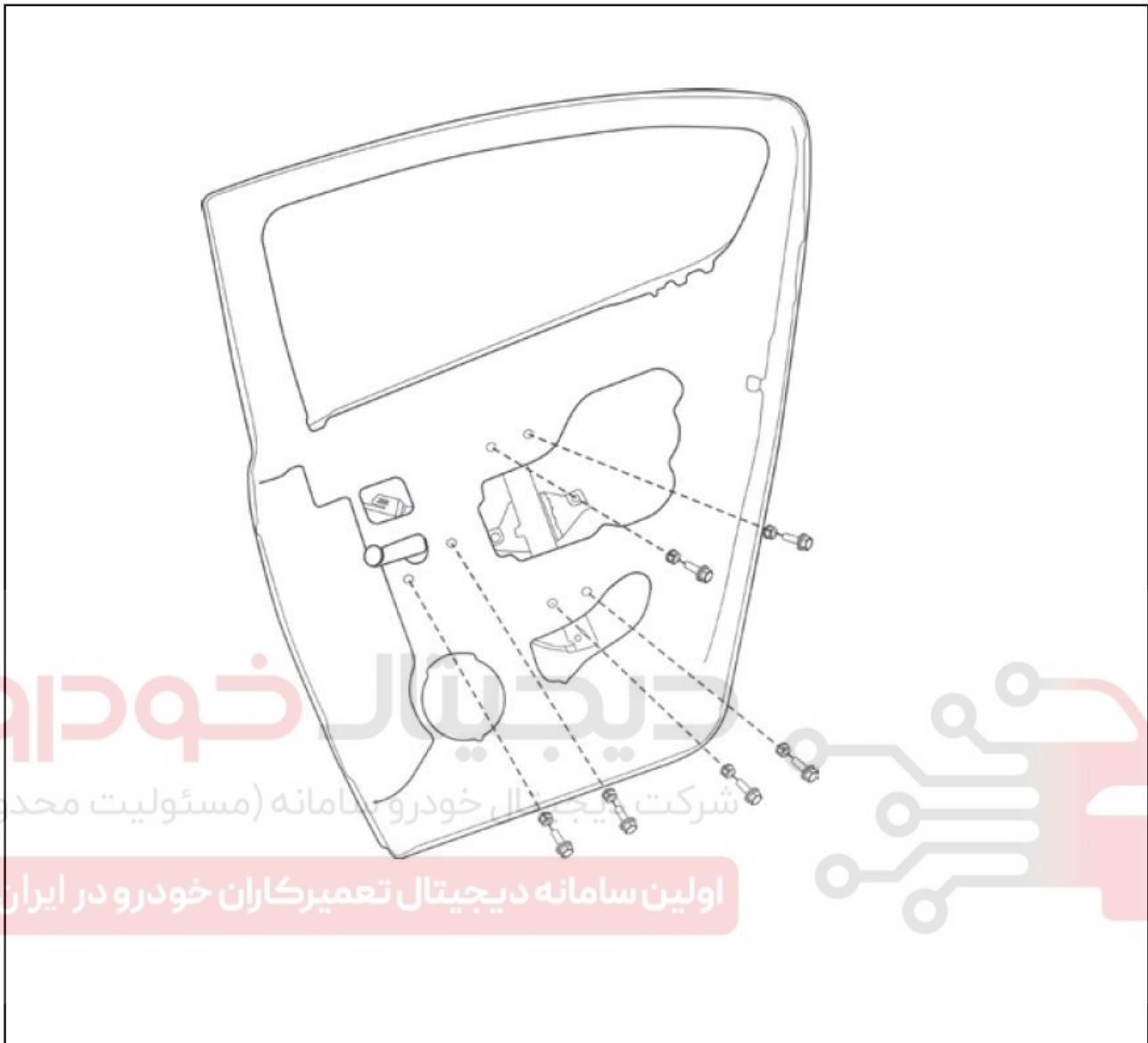
۱. صفحه تزئینی داخلی درب را باز کنید سپس لایه ضد آب را باز کنید.

۲. شیشه بالابر را در موقعیت نشان داده در شکل نگه دارید سپس پیچ M6X22 (۱۰۰۳۱۹۲) بست شیشه را باز کنید.

۳. شیشه را باز کرده و شیشه را در راستای شیار راهنمای درب به سمت بالای قاب درب فشار دهید و شیشه را با پیچ گوشتی نگه دارید تا از افتادن آن ممانعت شود.

۴. قطعات نصب رگلاتور شیشه بالابر را با استفاده از ابزار باز کنید و شیشه بالابر را از صفحه ی داخلی درب بیرون آورید.

۳- نصب و باز کردن شیشه بالابر دستی درب عقب



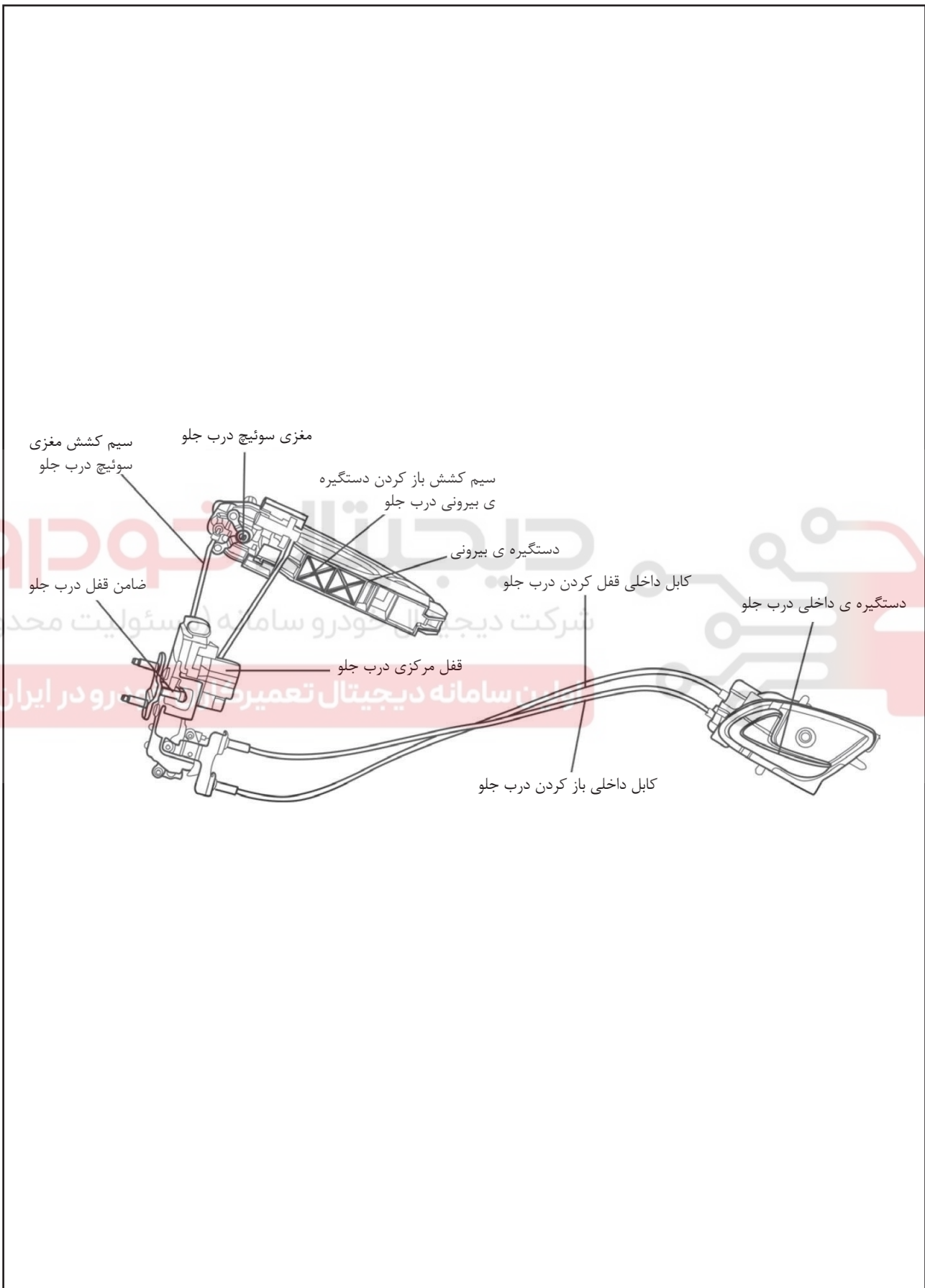
محل نصب شیشه بالابر درب جلو (A0) ۷ نقطه می باشد، آنها را با مهره M۶ (۱۰۰۱۱۳۳) سفت کنید.

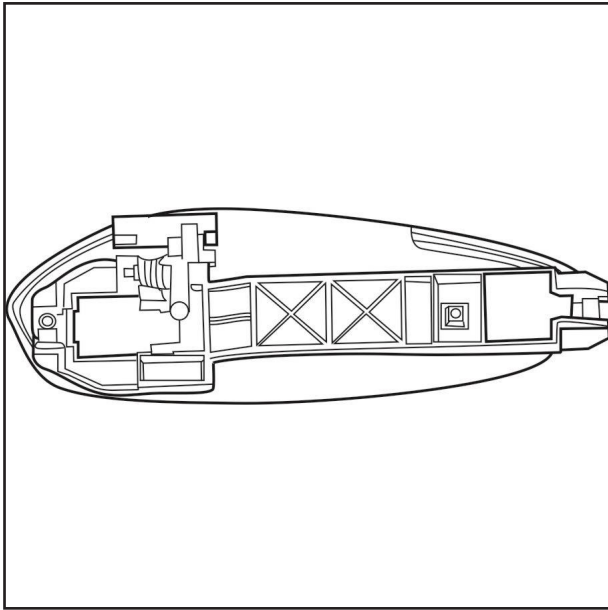
گشتاور بستن: $8/5 \pm 1 \text{ N.m}$

مراحل و ملزومات باز کردن:

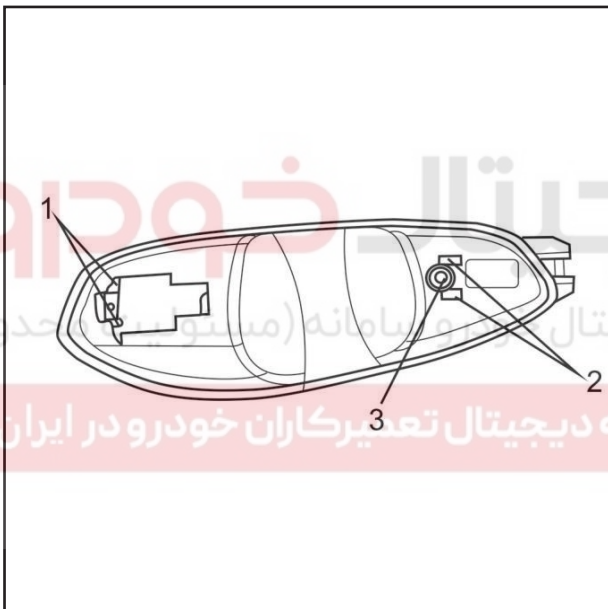
۱. صفحه تزئینی داخلی درب را باز کنید سپس لایه ضد آب را باز کنید.
۲. رگلاتور شیشه بالابر را در موقعیت نشان داده در شکل نگه دارید سپس پیچ M۶X۲۲ (۱۰۰۳۱۹۲) بست شیشه را باز کنید.
۳. شیشه را باز کرده و شیشه را در راستای شیار راهنمای درب به سمت بالای قاب درب فشار دهید و شیشه را با پیچ گوشتی نگه دارید تا از افتادن آن ممانعت شود.
۴. ابتدا خار فنری دستگیره ی شیشه بالابر را با استفاده از ابزار باز کرده و سپس دستگیره ی سر رگلاتور شیشه بالابر را باز کنید.
۵. قطعات استاندارد نصب شیشه بالابر را با استفاده از ابزار باز کرده رگلاتور شیشه بالابر را باز کنید.

فصل ۱۳ دستگیره و قفل درب
۱- نصب قفل مرکزی درب جلو

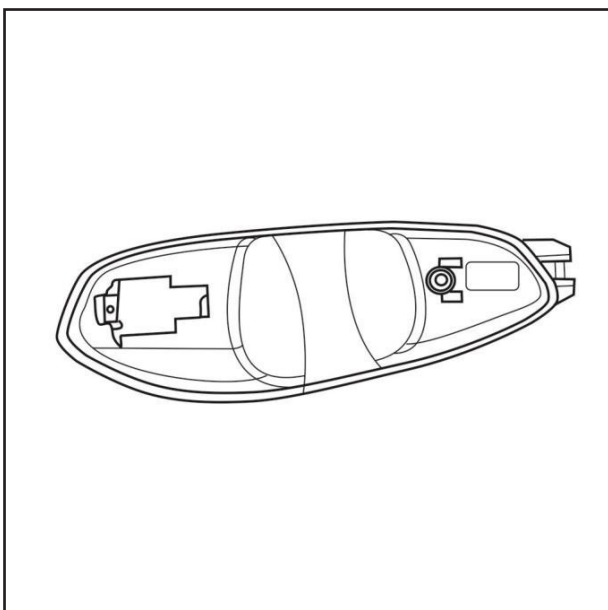




۱. نصب دستگیره ی خارجی و مغزی سوئیچ درب جلو
- (۱) پایه دستگیره را به صفحه ی درب نصب کنید.

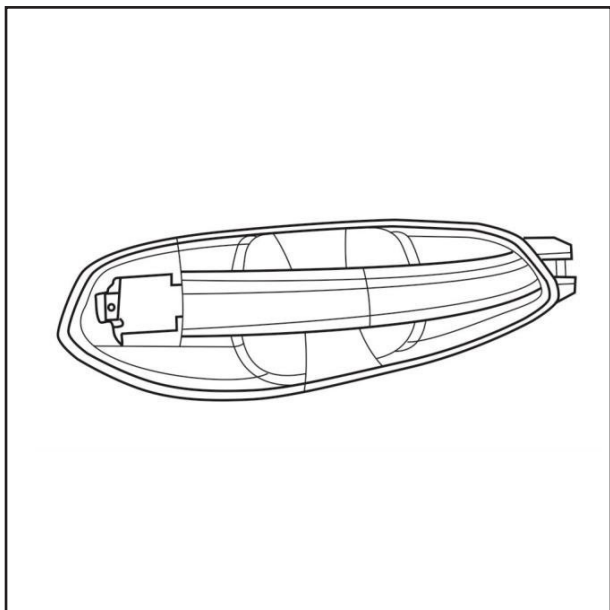


- ۲) قلاب های ۱ و ۲ را در سوراخ های مربعی قرار دهید و پیچ رادر موقعیت ۳ قرار دهید.



- ۳) واشر را در چارچوب درب نصب کنید.

۴) روکش دستگیره ی خارجی را بر روی پایه نصب کنید.



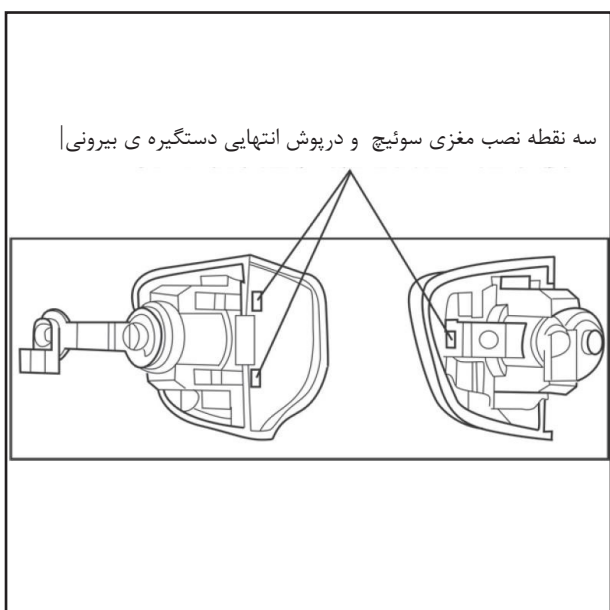
نکته: در هنگام نصب دستگیره، باید اهرم به جهت نشان داده در شکل بچرخانید.

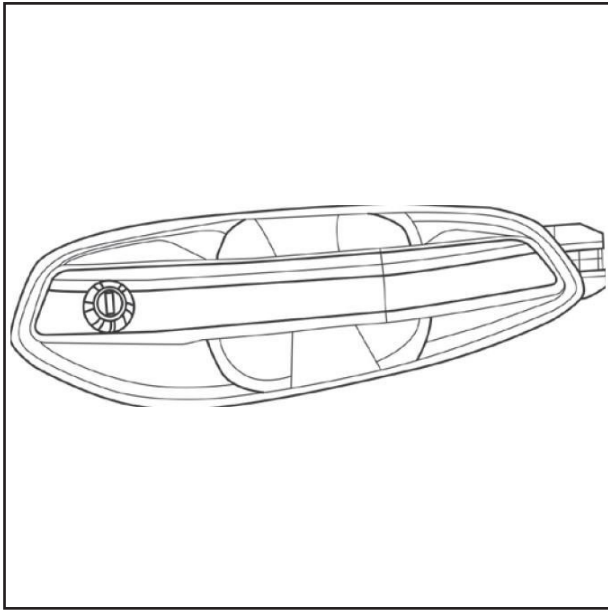


۵) مغزی سوئیچ و پوشش انتهایی را نصب کنید.

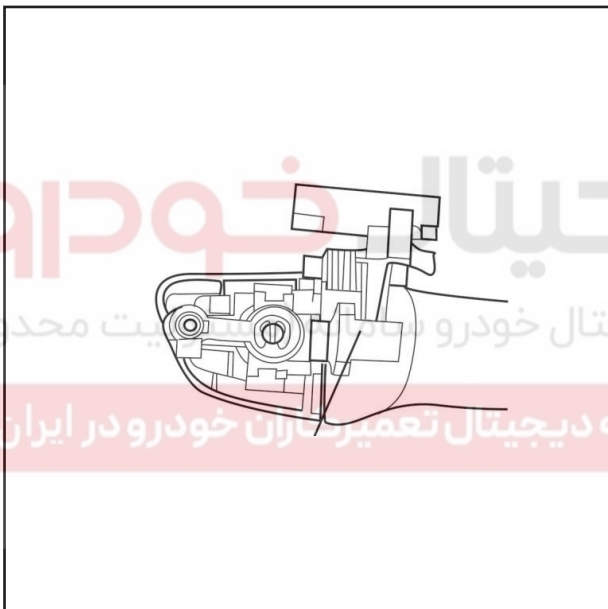
مغزی سوئیچ درب جلو را در درپوش انتهایی دستگیره ی بیرونی نصب کنید.

سه نقطه نصب مغزی سوئیچ و درپوش انتهایی دستگیره ی بیرونی





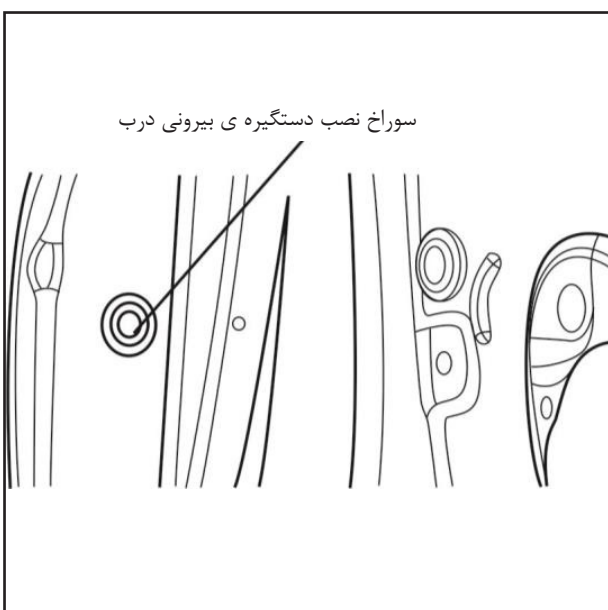
نمودار شماتیک اتصال بین درپوش انتهایی و پایه



این موقعیت بر روی درپوش انتهایی دستگیره مانع از افتادن آن می شود.



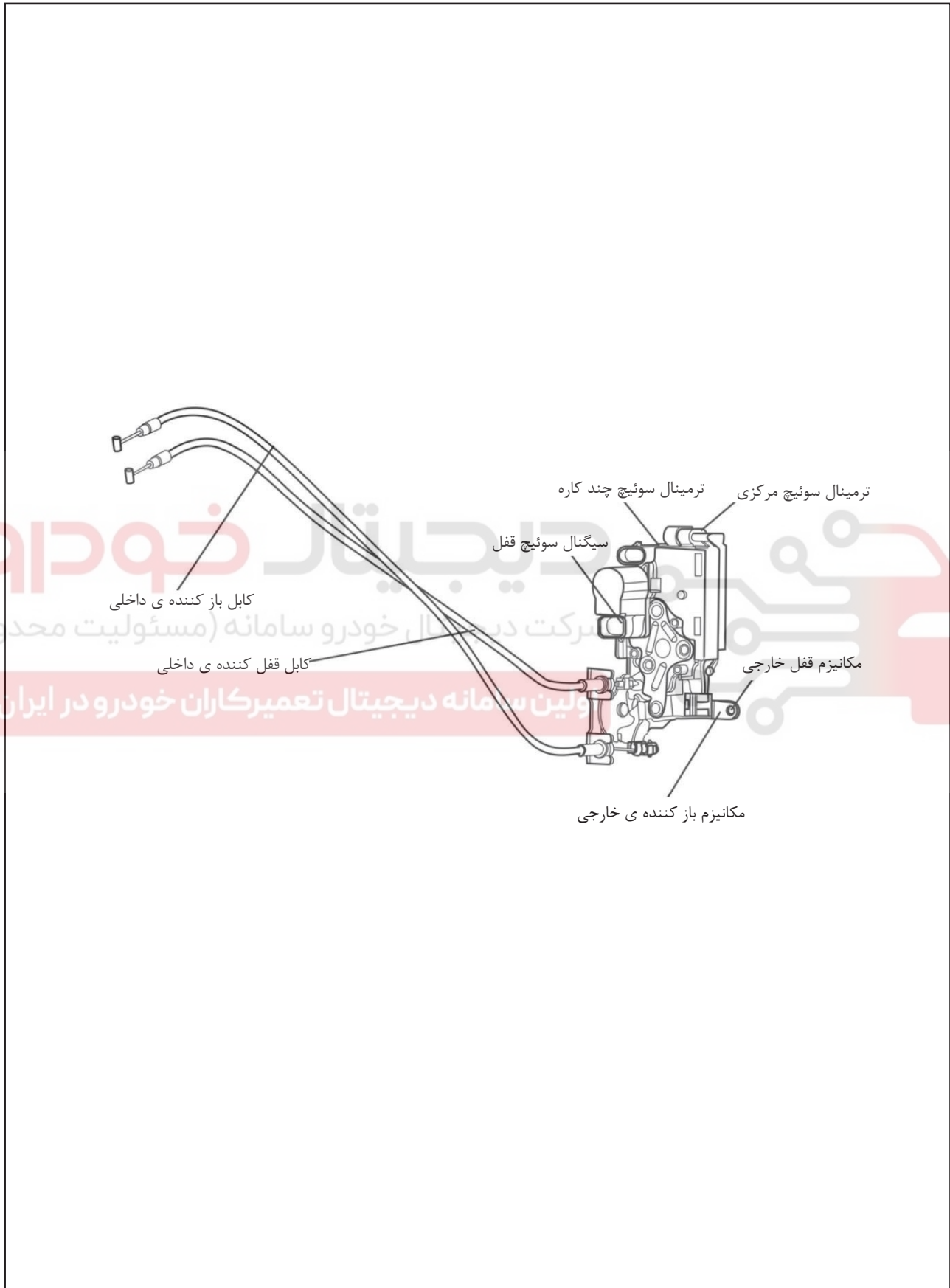
دیجیتال خودرو
شرکت دیجیتال خودرو (با مسئولیت محدود)
اولین سامانه دیجیتال تعمیرکاران خودرو در ایران



سوراخ نصب دستگیره ی بیرونی درب

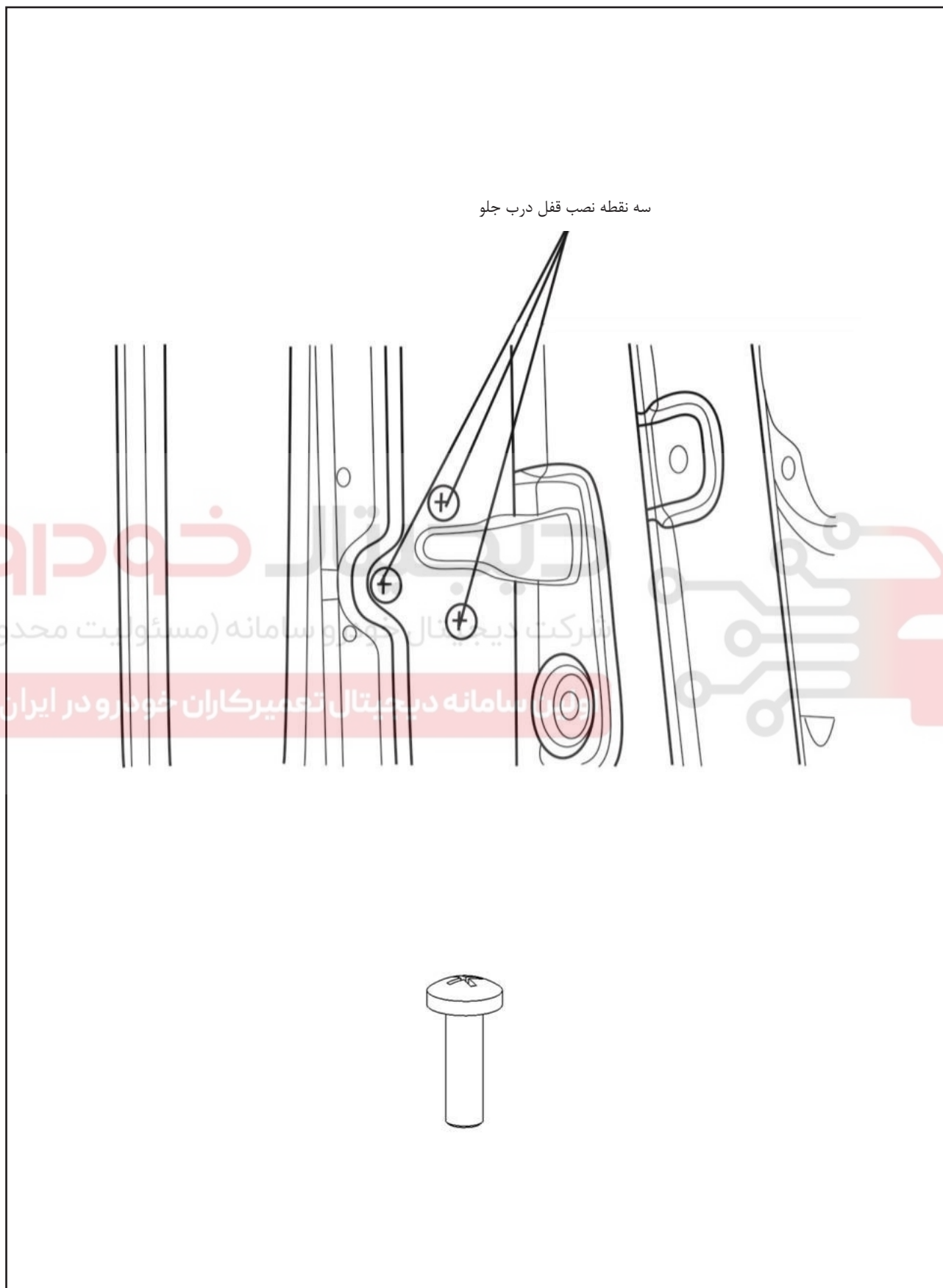
سوراخ نصب دستگیره ی بیرونی درب مغزی سوئیچ درب جلو، درپوش انتهایی دستگیره خارجی و پایه دستگیره را در سوراخ نصب دستگیره ی بیرونی درب سفت کنید.

۲. نصب کردن مجموعه قفل مرکزی درب جلو
نمای شماتیک مجموعه قفل درب جلو

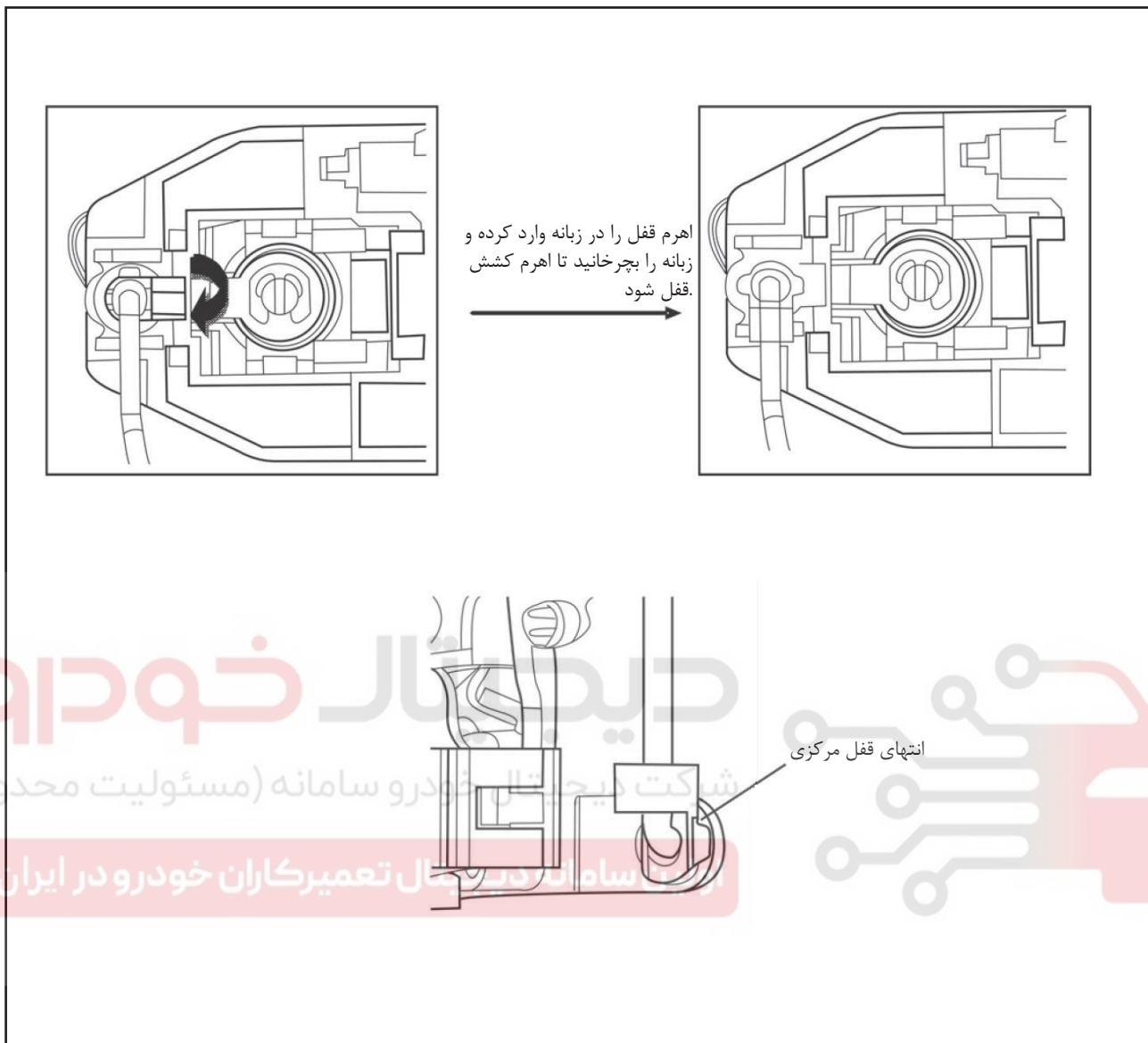


۱) مجموعه قفل درب را بین صفحات داخلی و خارجی قرار داده و آنرا با سه قطعه استاندارد سفت کنید.

قطعات استاندارد نصب قفل درب

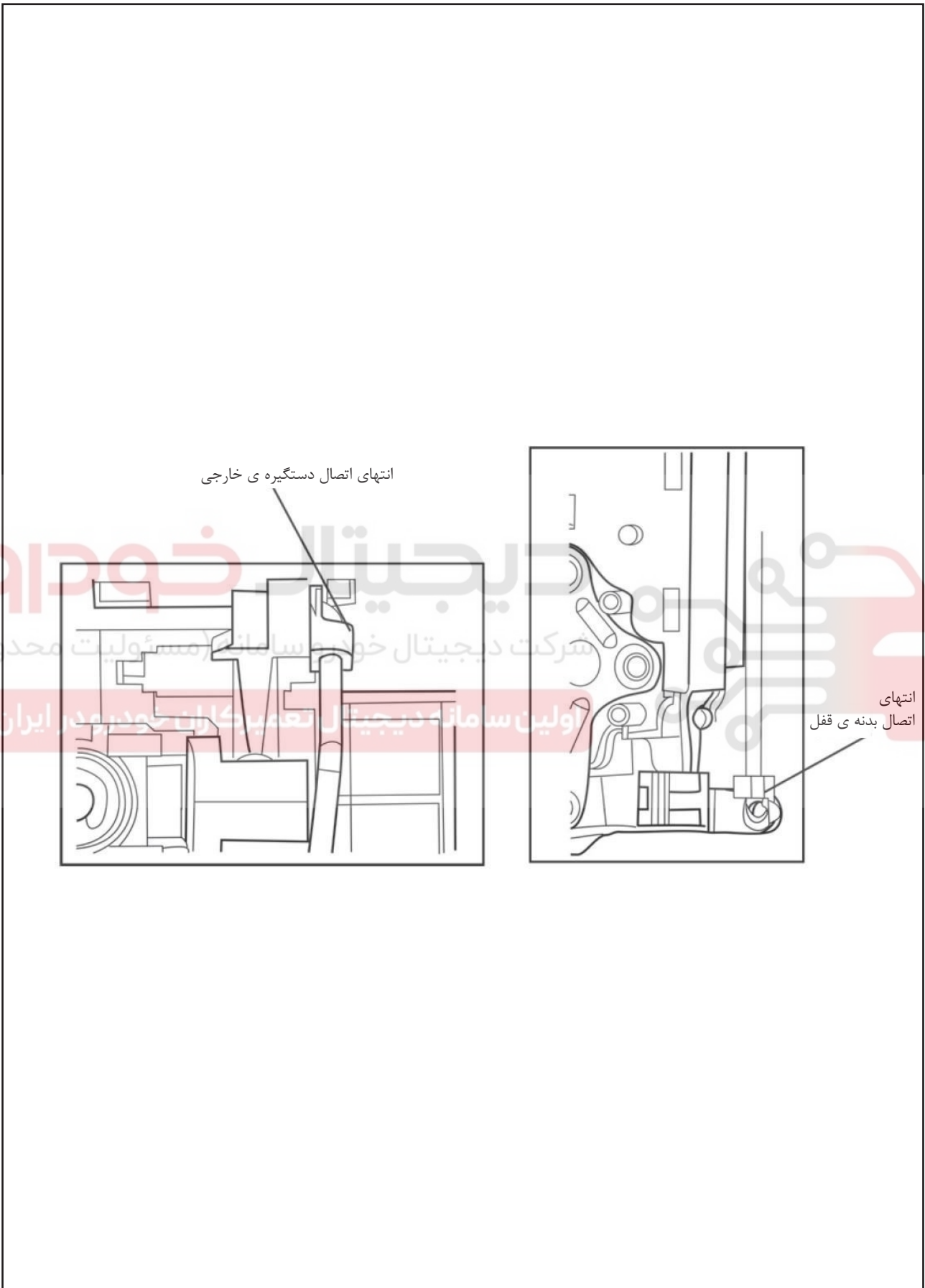


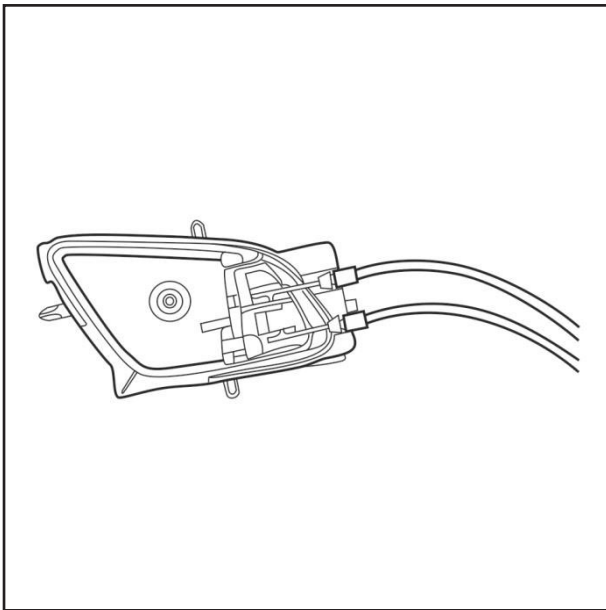
۳. نصب اهرم کشش مغزی سوئیچ درب جلو



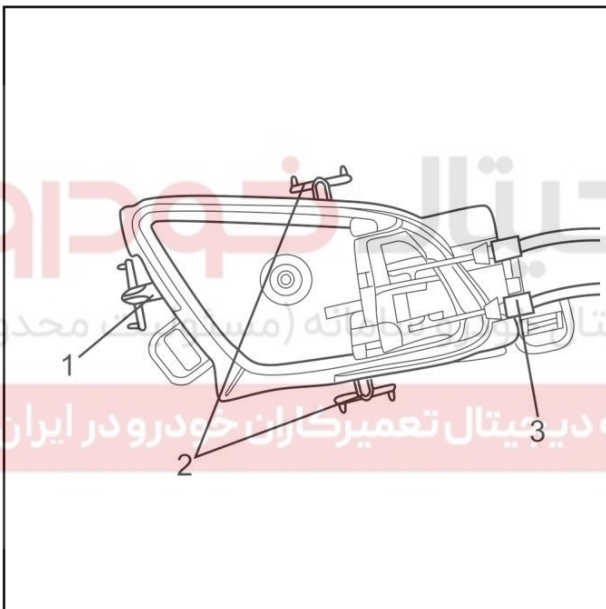
اهرم کشش روی انتهای مغزی سوئیچ را با استفاده از بنندید و سپس اهرم کشش روی قفل مرکزی را به روش مشابه بنندید.

۴. نصب کردن دستگیره ی خارجی درب جلو

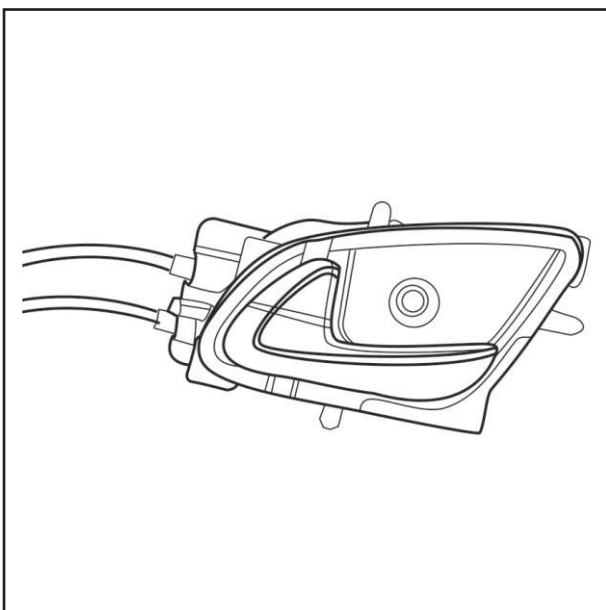




۵. دستگیره ی داخلی درب جلو را نصب کنید.
 (۱) کابل و دستگیره را ببندید.

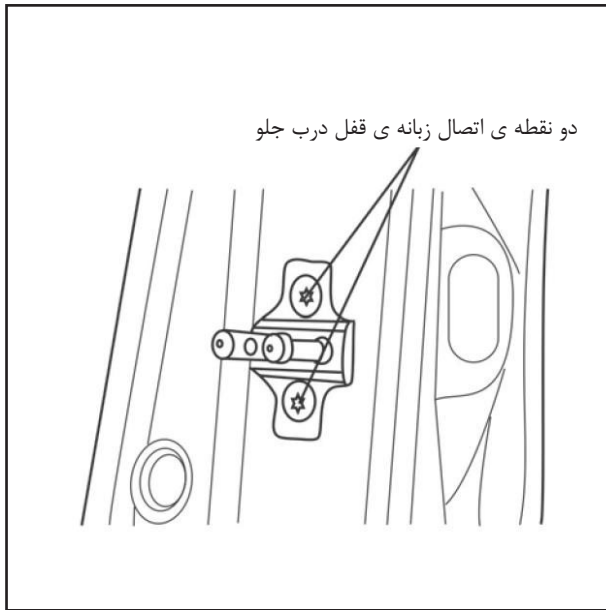


(۲) موقعیت ۱ دستگیره را در شکاف قفل درب و سپس موقعیت
 ۲ دستگیره و سپس موقعیت ۳ را در شکاف جا بزنید.



(۳) پیچ ها بر روی صفحه ی داخلی درب نصب کنید.

۶. نصب کردن زبانه ی قفل مرکزی درب جلو



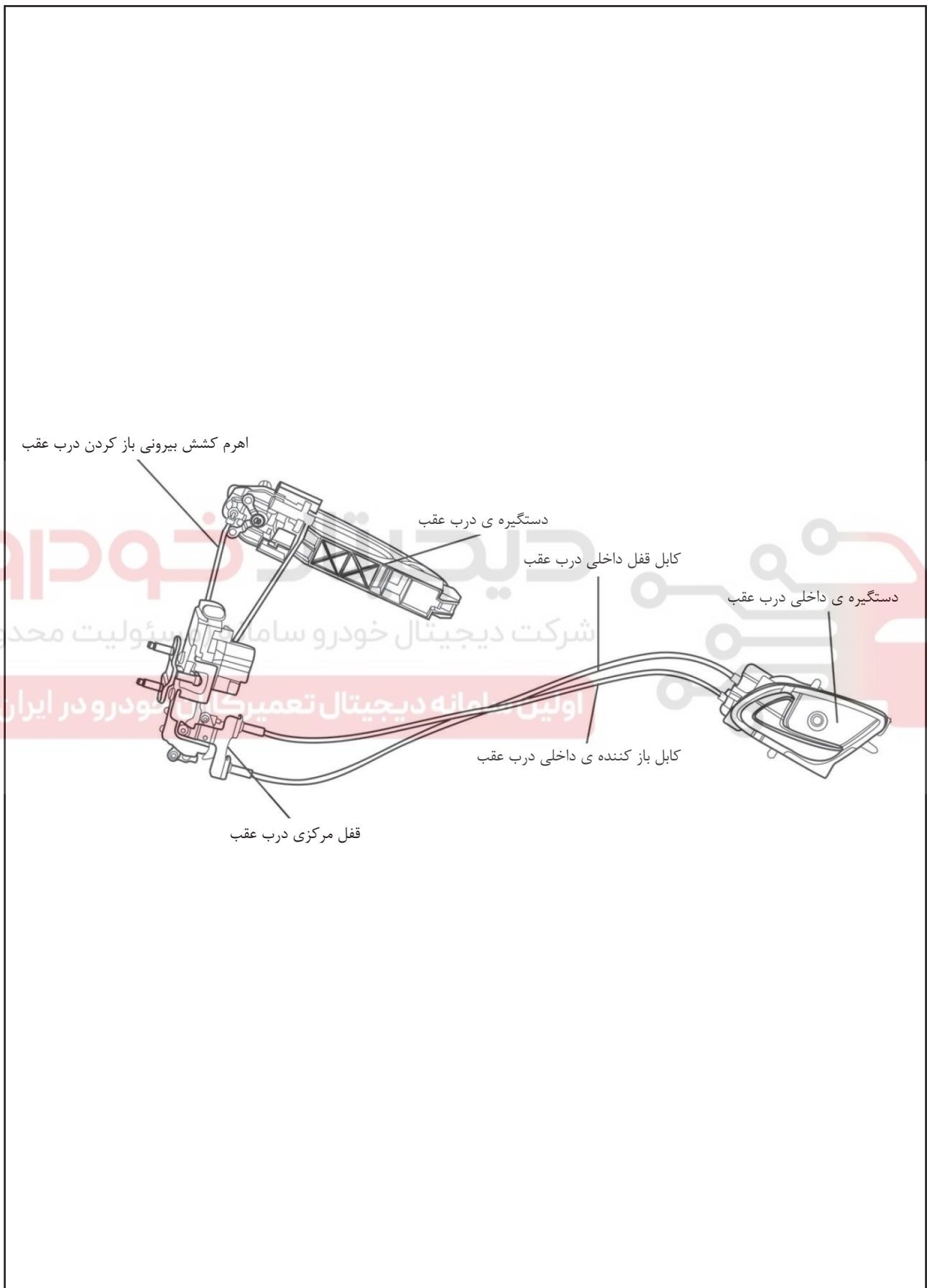
هر دو محل اتصال را به صفحه ی خارجی دیواره ی جانبی ببندید
(زبانه ی قفل باید با قفل مرکزی به خوبی تنظیم شود.)

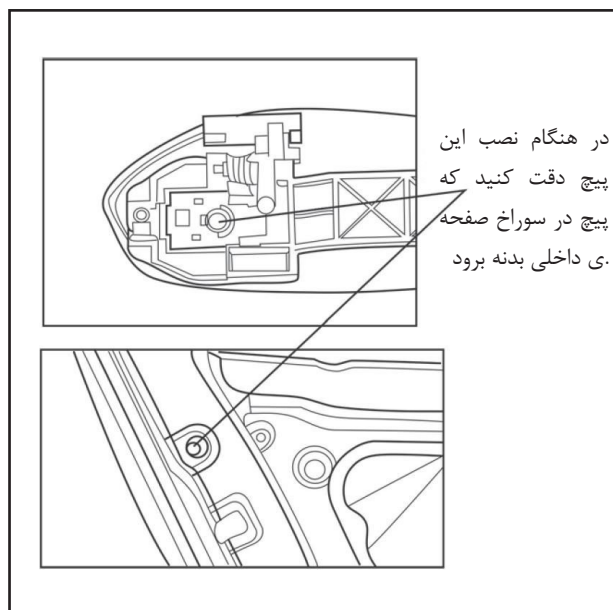
قطعات استاندارد برای نصب زبانه ی قفل



دیجیتال خودرو
شرکت دیجیتال خودرو سامانه (مسئولیت محدود)
اولین سامانه دیجیتال تعمیرگاه خودرو در ایران

۲- نمودار شماتیک نصب سیستم قفل مرکزی چپ درب عقب





۱. نصب کردن دستگیره ی خارجی درب عقب (مشابه درب جلو)

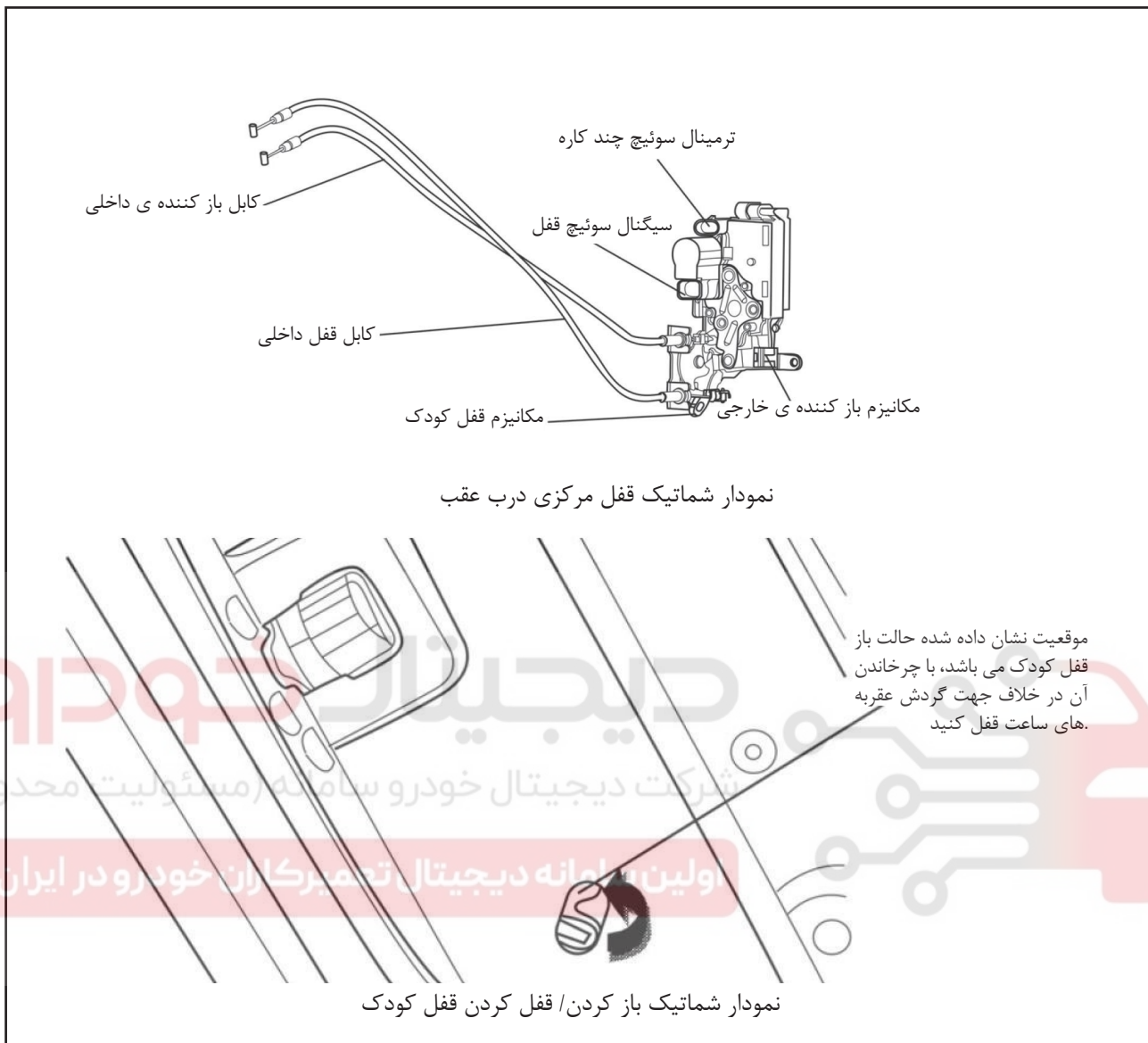
دیجیتال خودرو

شرکت دیجیتال خودرو سامانه (مسئولیت محدود)

اولین سامانه دیجیتال تعمیرکاران خودرو در ایران



۲. نصب کردن قفل مرکزی درب عقب (مشابه درب جلو)



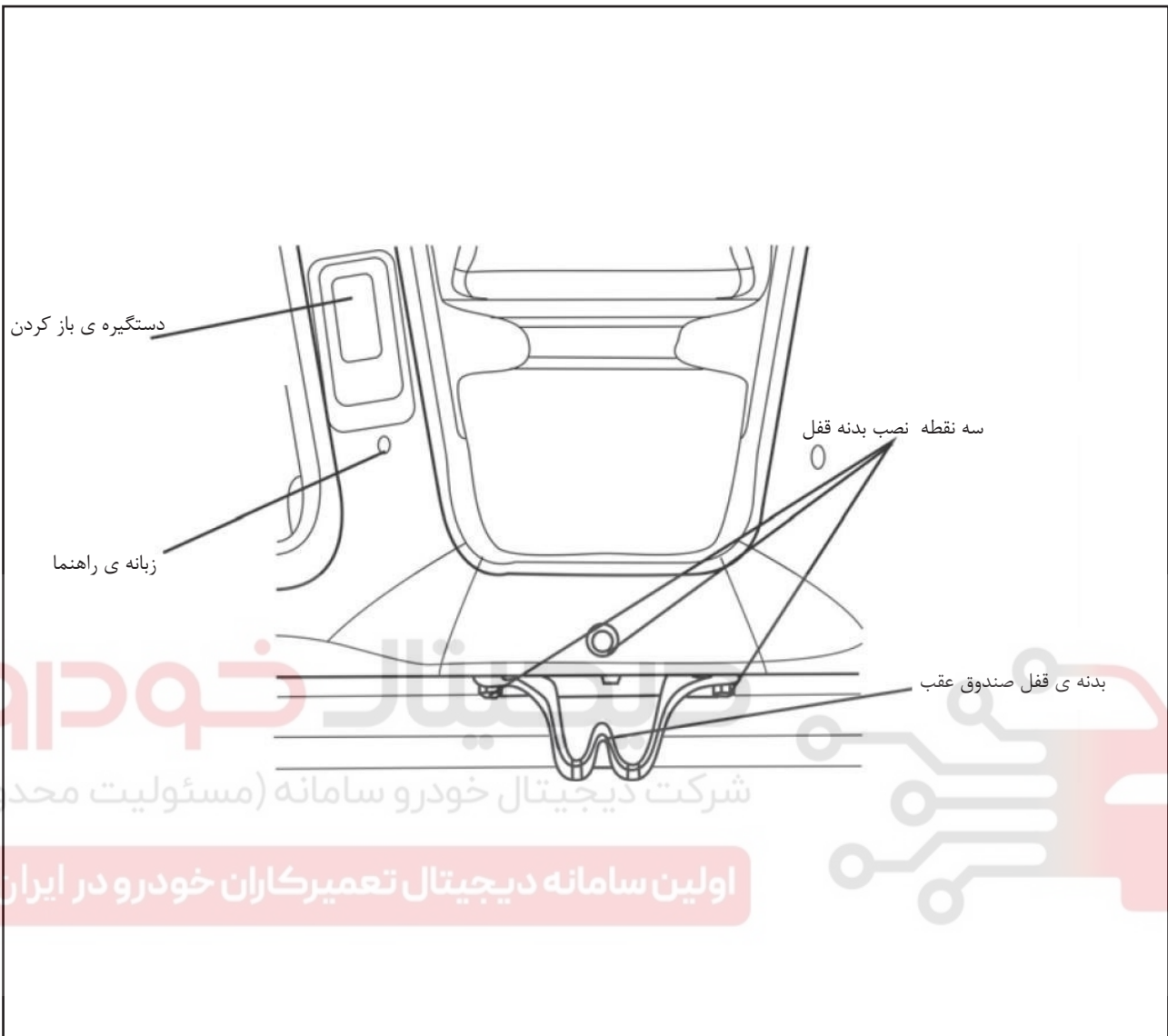
۳. اهرم کشش باز درب عقب را نصب کنید (همانند درب جلو)

۴. دستگیره ی درب عقب را نصب کنید (همانند درب جلو)

۵. زبانه قفل مرکزی درب عقب را نصب کنید. (همانند درب جلو)

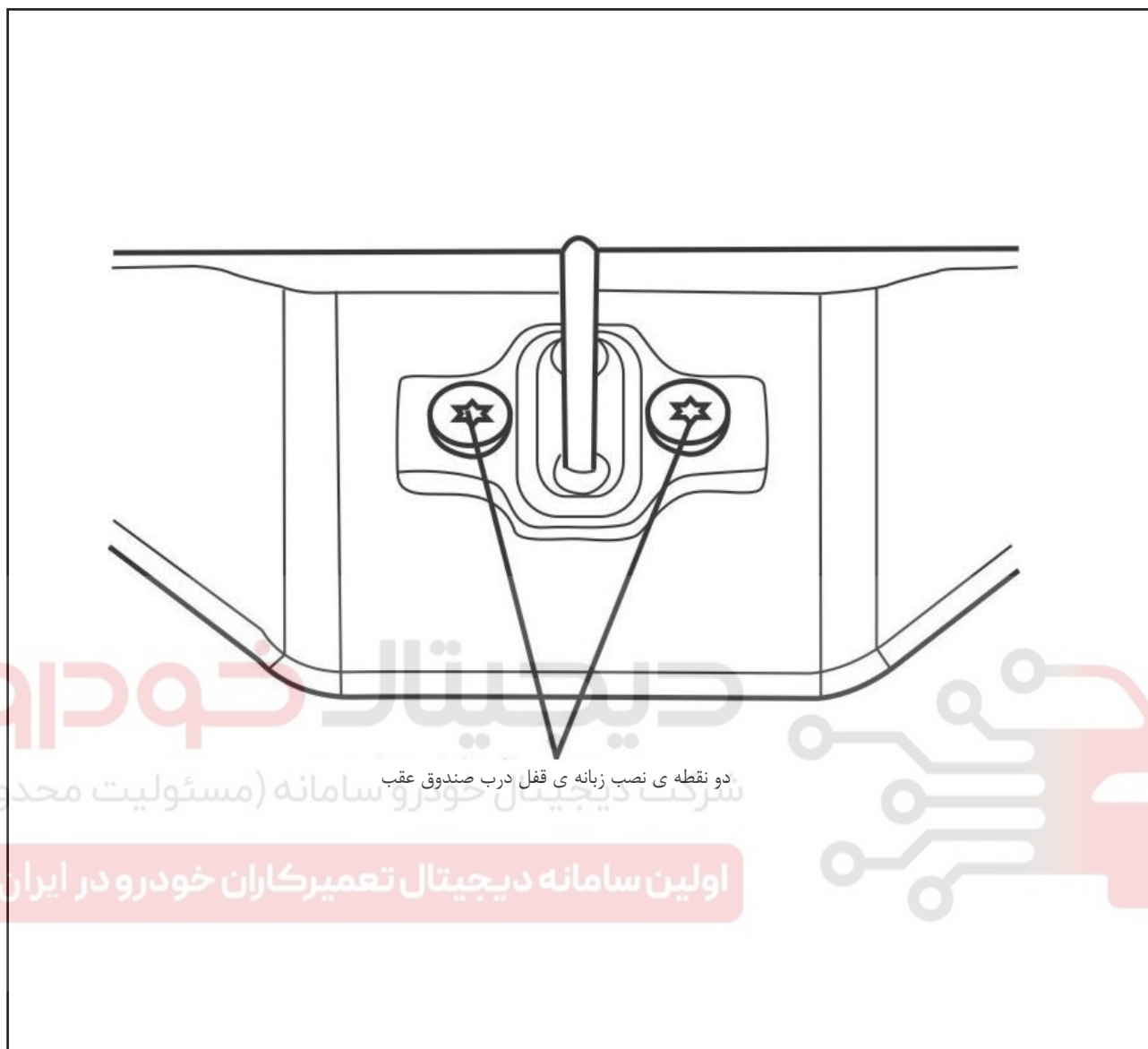
۳- نمودار شماتیک نصب سیستم قفل درب صندوق عقب

۱. بدنه قفل درب صندوق عقب را نصب کنید.



قفل صندوق عقب را در سوراخ نگهدارنده ی آن نصب کنید و آنرا با ۳ پیچ ببندید. پس از آن زبانه ی راهنما و دستگیره ی باز کننده ی STOP-E را نصب کنید.

۲. نصب کردن زبانه ی قفل صندوق عقب



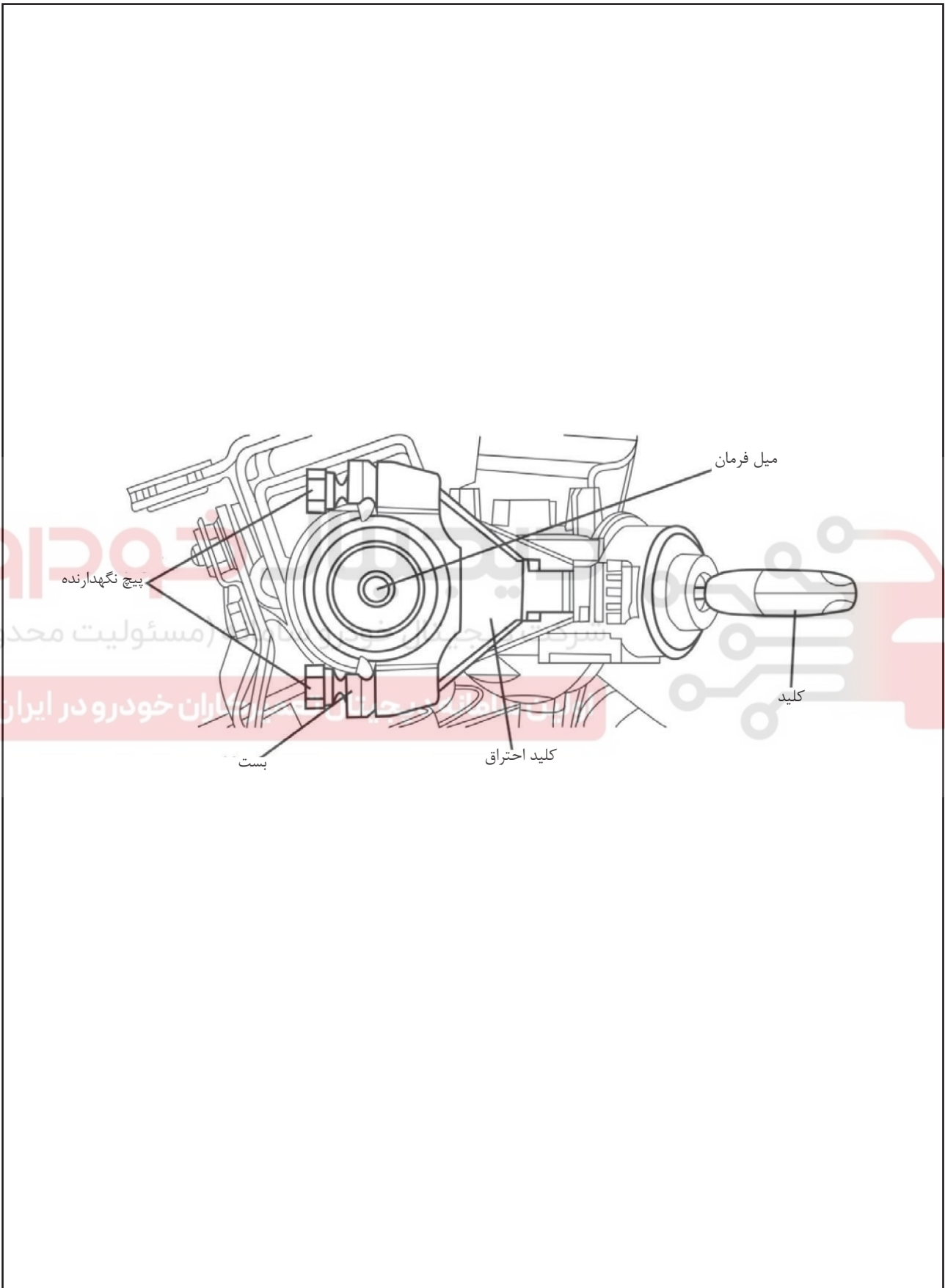
دو نقطه ی نصب زبانه ی قفل درب صندوق عقب

اولین سامانه دیجیتال تعمیرکاران خودرو در ایران

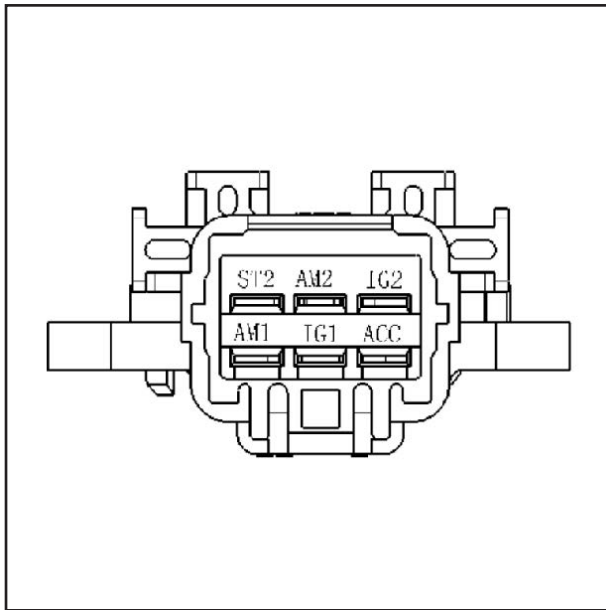
نمودار شماتیک نصب زبانه ی قفل درب صندوق عقب
 زبانه ی قفل را در محل مناسب آن قرار داده (انتهای صفحه ی تخت پایه به سمت داخل باشد)، و آنرا با پیچ ترکیبی مخصوص
 ببندید. زبانه ی قفل باید با سوراخ نگهدارنده ی قفل در یک راستا باشند.

۳- قفل فرمان

۱. نمودار شماتیک نصب کردن قفل فرمان



۲. نمودار شماتیک ترمینال



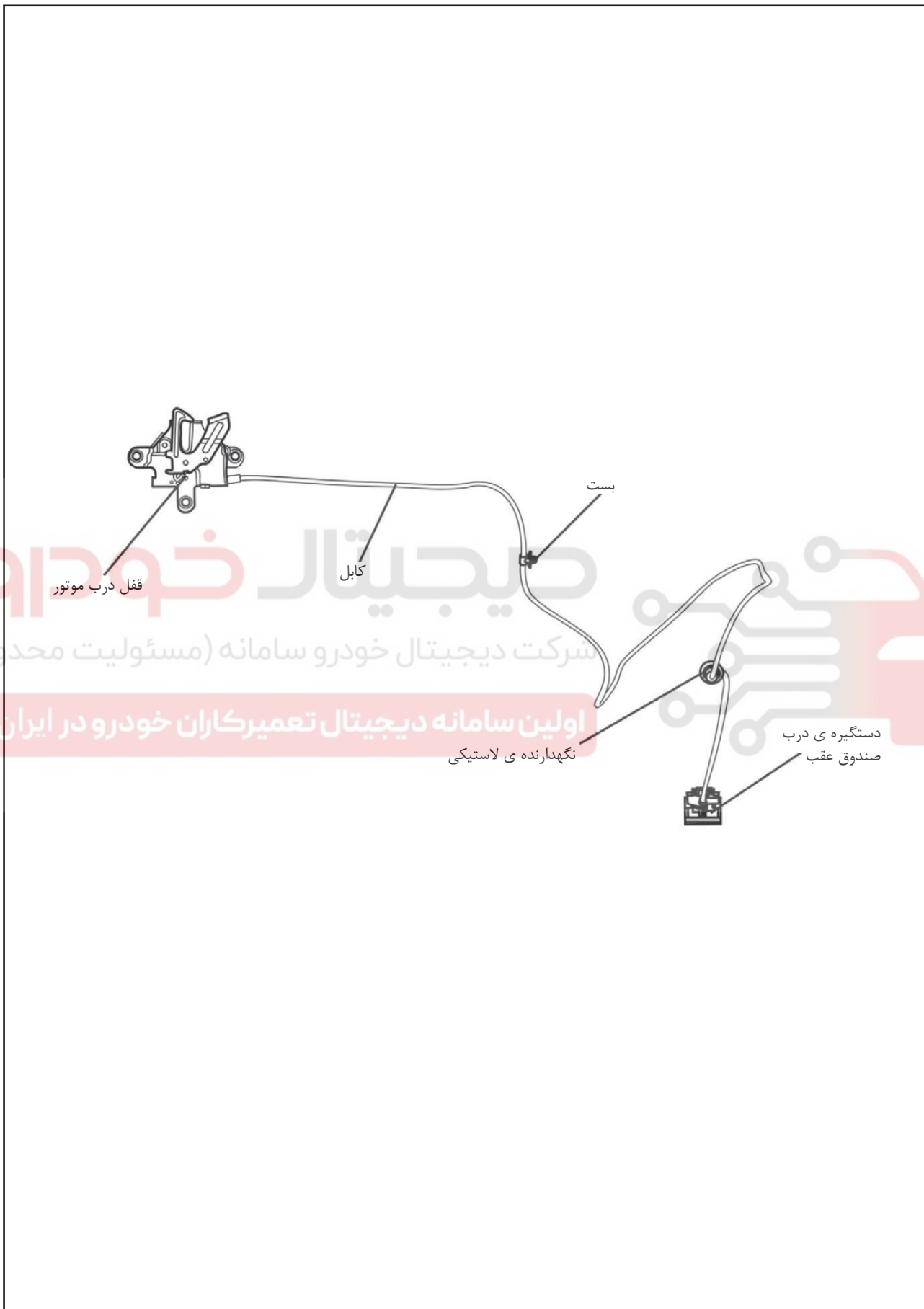
۳. جدول OFF/ON سیگنال دنده

ST2	IG2	IG1	ACC	AM2	AM1	
					•	وارد کردن کلید Lock (0°)
						خارج کردن کلید Lock (0°)
			•		•	ACC(55°±5°)
			•		•	ON(90°±5°)
		•			•	START (125°±5°)
•				•		

دیجیتال خودرو
شرکت دیجیتال خودرو سامانه (مسئولیت محدود)

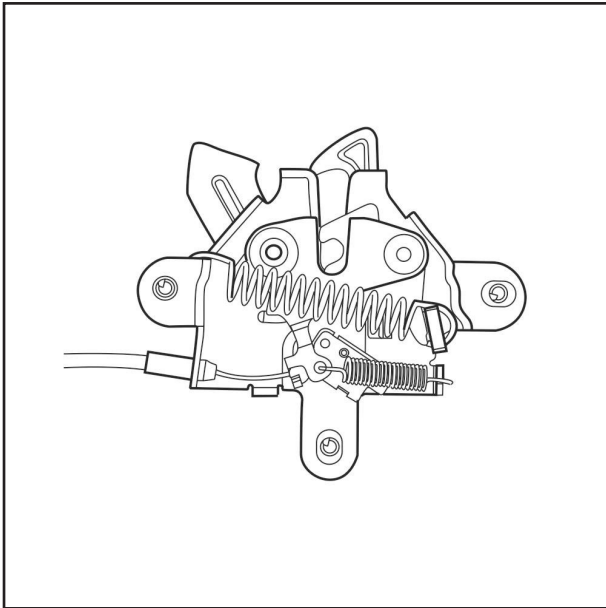
اولین سامانه دیجیتال تعمیرکاران خودرو در ایران

۴- نمودار شماتیک نصب کردن قفل درب موتور



دیجیتال خودرو
شرکت دیجیتال خودرو سامانه (مسئولیت محدود)
اولین سامانه دیجیتال تعمیرکاران خودرو در ایران

۱. بستن کابل به بدنه ی قفل



۲. نصب کردن کابل ها

(۱) قبل از نصب کردن بدنه ی قفل ، ابتدا کابل را ببندید.

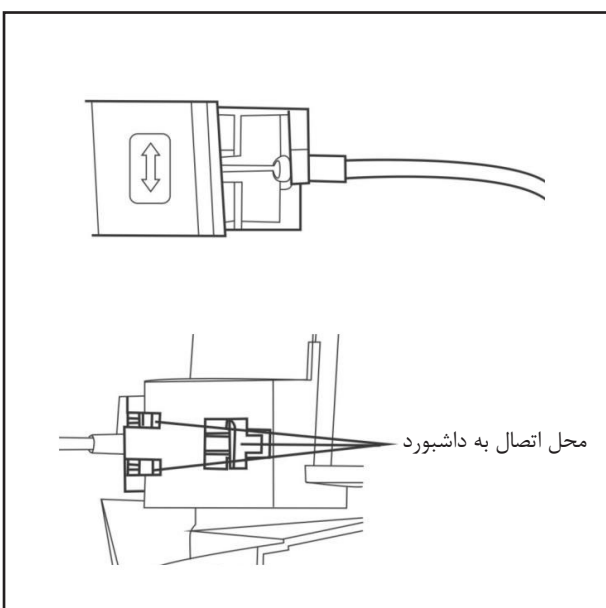
(۲) کابل را با استفاده از بست مناسب در موقعیت آن نصب کنید.
همزمان نگهدارنده آنرا ببندید



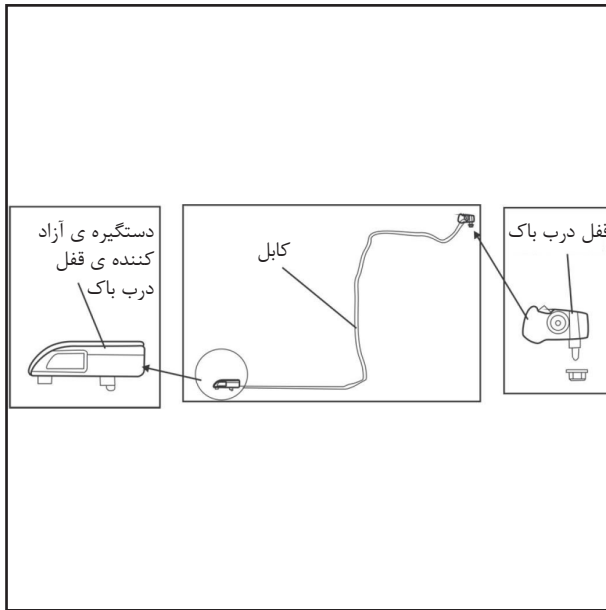
۳. نصب کردن دستگیره ی باز کن قفل درب موتور

(۱) کابل و دستگیره باز کننده ی درب موتور را ببندید.

(۲) شیار پستی دستگیره ی باز کننده ی درب موتور را به داشبورد وصل کنید.

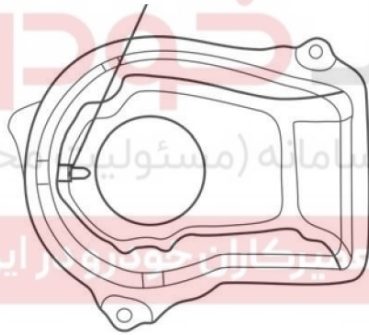


۳- نمودار شماتیک نصب کردن قفل درب باک سوخت

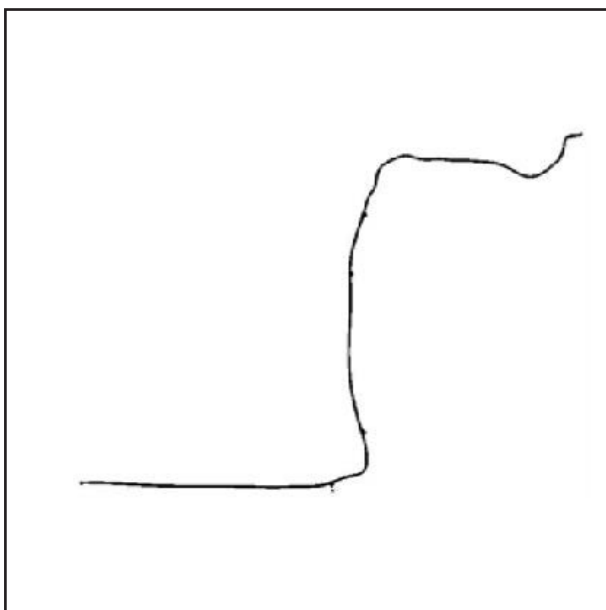


۱. ابتدا کابل را به قفل درب نصب کرده و سپس قفل را با استفاده از مهره به محل مورد نظر نصب کنید.

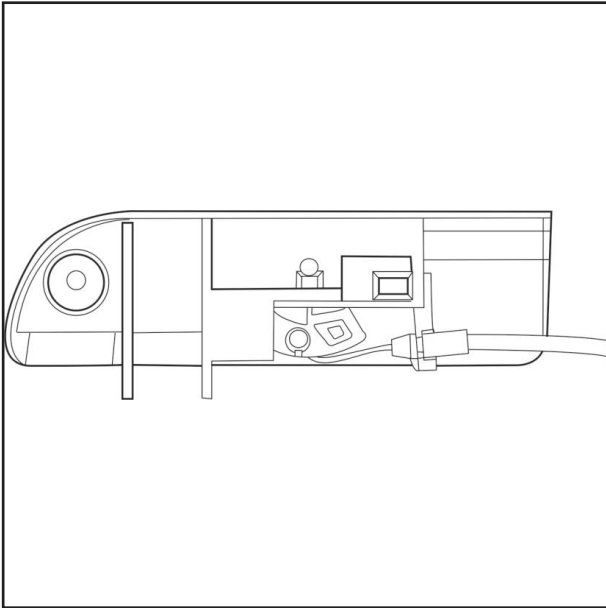
محل نصب مهره



۲. کابل و بدنه را ببندید.

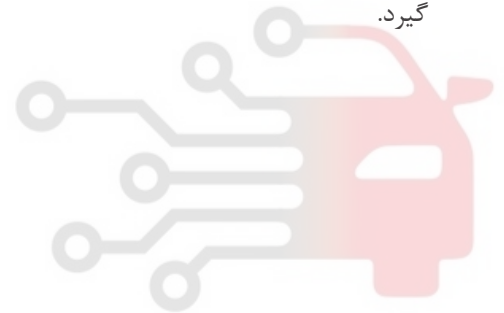


۳. کابل و دستگیره باز کننده را ببندید.

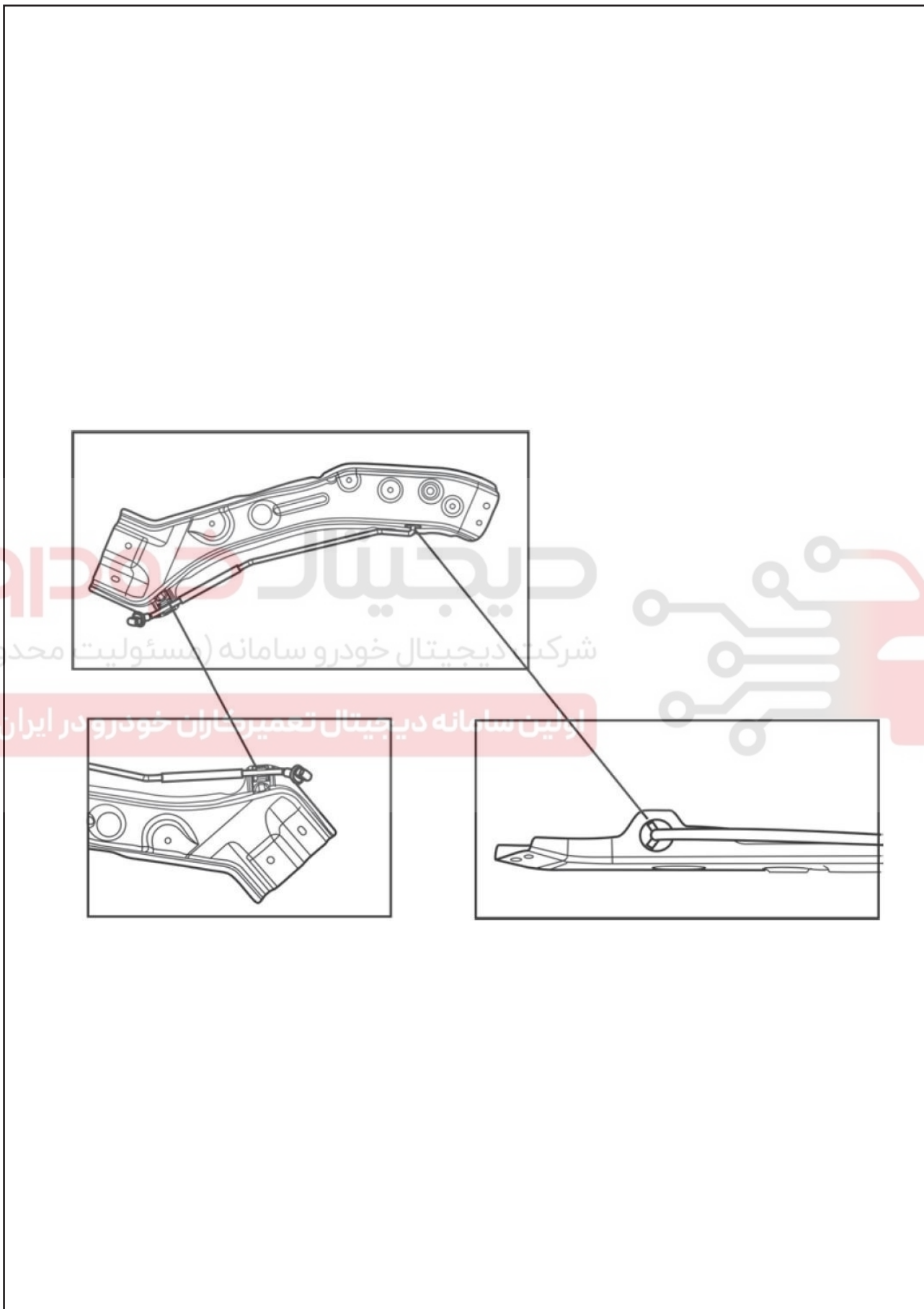


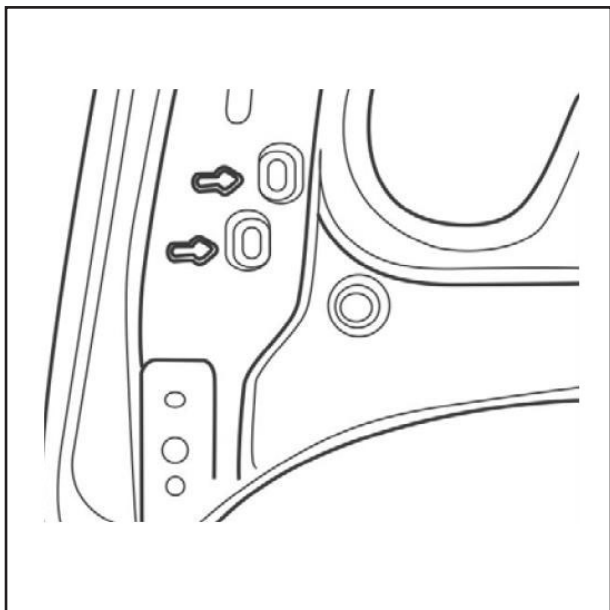
۴. دستگیره ی باز کننده و درپوش مخزن را نصب کنید.

شیار L را درون بدنه ی سوراخ نصب کرده و آنرا به سمت عقب فشار دهید تا زمانی که سوراخ پیچ در راستای سوراخ بدنه قرار گیرد.

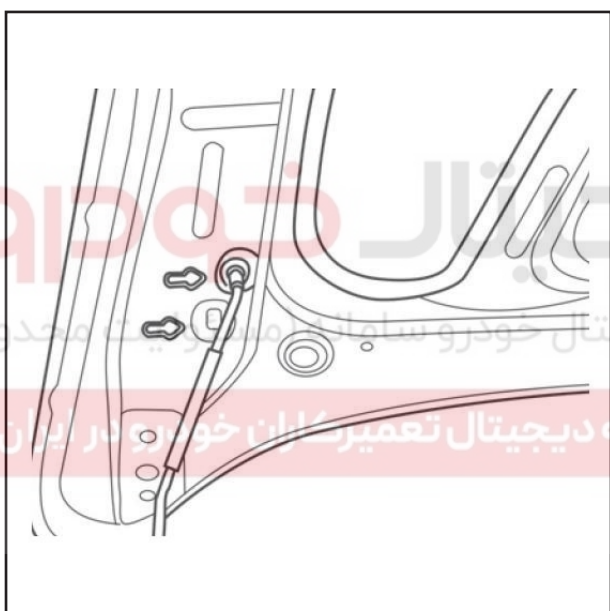


۶- نمودار شماتیک نصب کردن میله نگهدارنده ی درب محفظه موتور





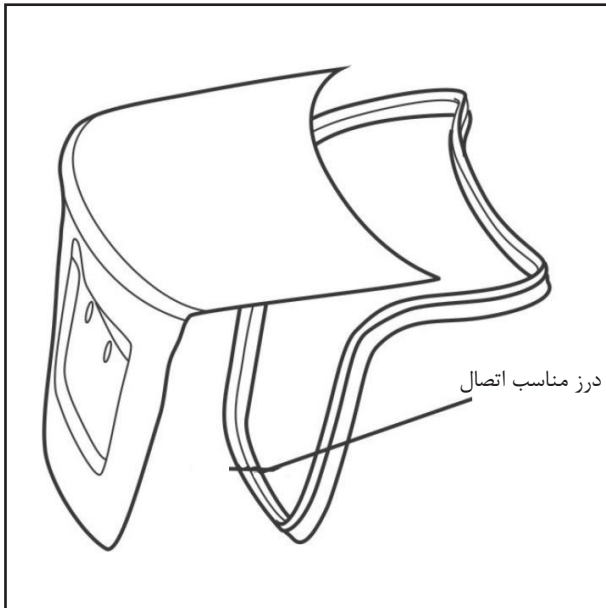
۱. پس از باز کردن قفل درب موتور، درب موتور را با دست باز کرده و مطابق شکل میله را در سوراخ آن قرار داده و دست خود را رها کنید.



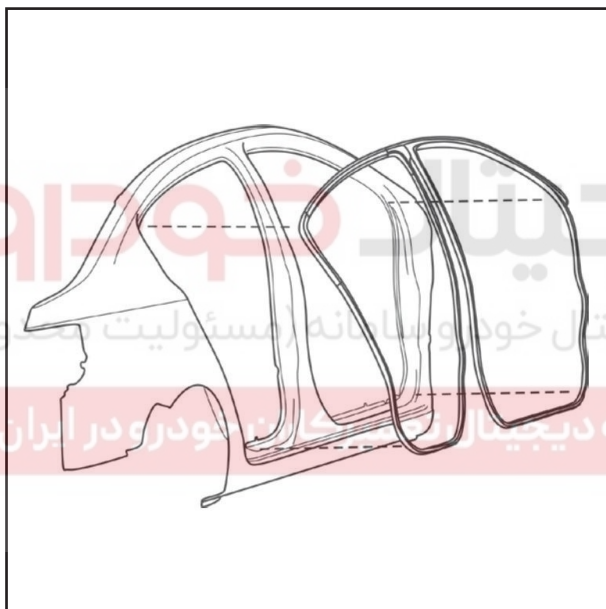
۲. درب موتور را با یک دست باز کرده و میله را با دست دیگر گرفته میله را در جهت فلش حرکت دهید تا از سوراخ بیرون آمده و آنرا درون بست میله قرار دهید.



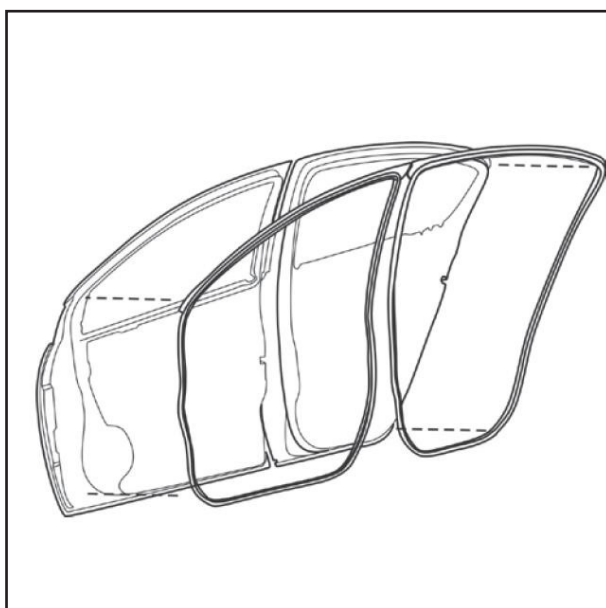
فصل ۱۴ نوارهای آبیندی



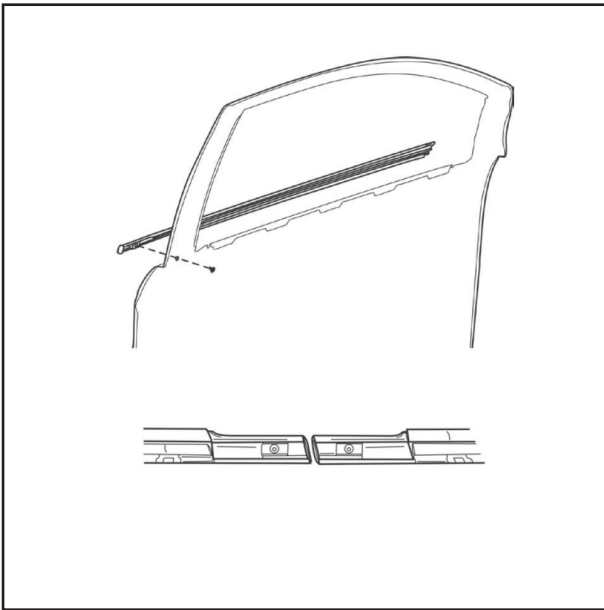
۱- نصب کردن نوارهای آبیندی
نصب کردن نوار دور درب صندوق عقب
هنگام نصب نوار دور درب صندوق عقب، درز مناسب اتصال را در راستای مرکز قسمت پایینی صندوق عقب قرار داده و نوار را کاملاً صاف کرده و با هر دو طرف هم راستا کنید.



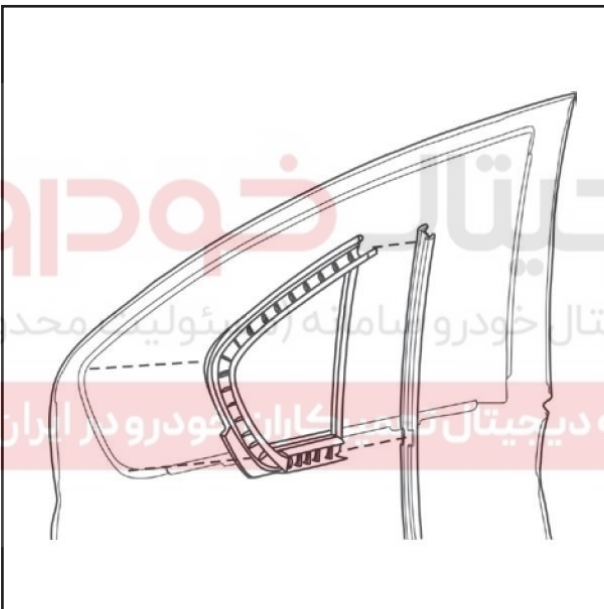
نصب کردن نوارهای آبیندی قاب درب ها
انتهای نوار آبیندی قاب درب را با موقعیت نصب دیواره ی جانبی بدنه تنظیم کرده و نوار را به صورت یکنواخت بر روی بدنه نصب کنید.



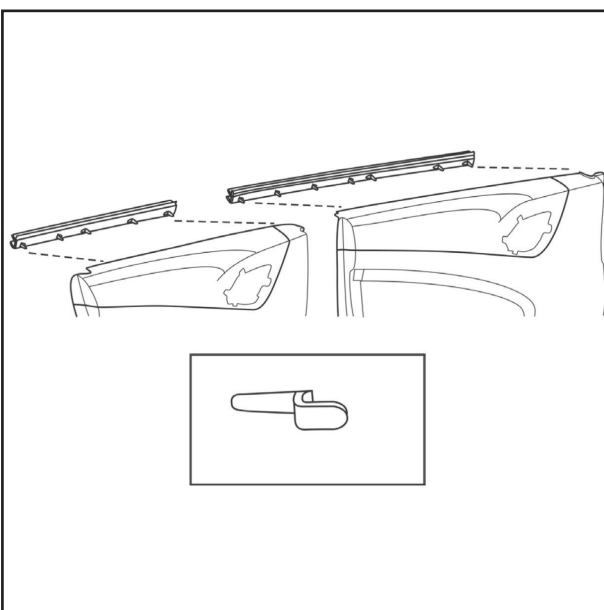
نصب کردن نوار دور درب
در هنگام نصب نوار های دور درب ابتدا اتصال گوشه را تنظیم کرده و پیچ ها را به ترتیب ببندید، نوار محافظتی چسب ۳M را پاره کرده و نوار محافظتی را محکم فشار دهید.
پرایمر باید از برند مورد تأیید باشد.
نکته: در هنگام نصب نوارهای دور درب چپ و راست عقب، ضروری است پرایمر را در موقعیت نشان داده در شکل اضافه کنید.
۱. قبل از اضافه کردن پرایمر، سطح باید کاملاً تمیز باشد. برند پرایمر: Primer #۹۴ می باشد، بدنه را به یک لایه از پرایمر آغشته نمایید.
۲. اجازه دهید پرایمر خشک شود (۳~۴ دقیقه در دمای اتاق).
موقعیت قرمز در شکل سمت چپ محل چسباندن می باشد.
۳. پس از خشک شدن پرایمر، نوارهای دور درب به قاب درب را بچسبانید.



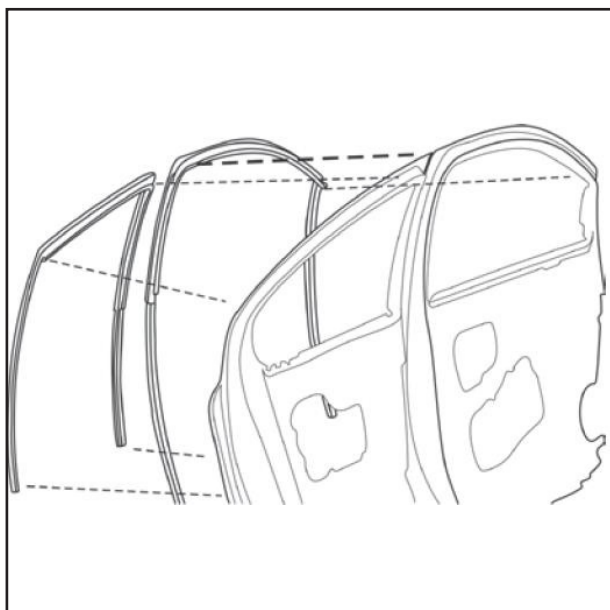
نصب کردن نوار آبنندی بیرونی
 هنگام نصب نوار آبنندی، ابتدا آنرا با نقطه ی نصب ستون وسط
 در یک راستا قرار داده و نوار آبنندی را با نیروی یکنواخت درون
 درب قرار دهید، سپس نقطه ی نصب ستون وسط را با پیچ
 ببندید.



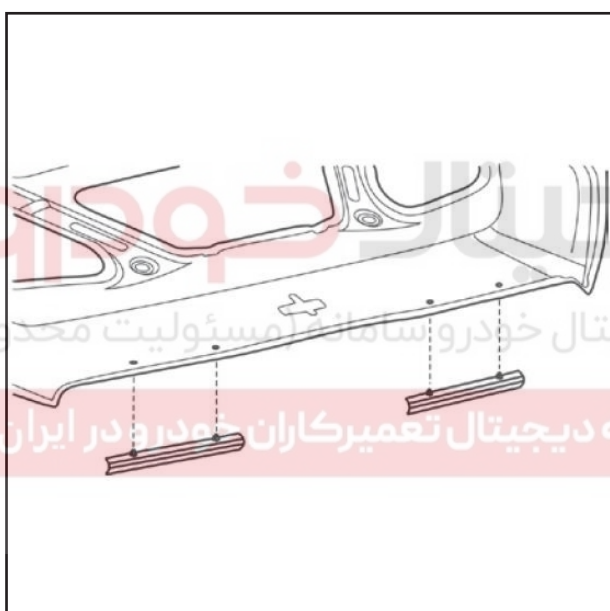
نصب کردن نوار آبنندی شیشه لچکی
 ابتدا شیشه لچکی را در شیار نگهدارنده ی نوار دور آن نصب
 کنید و سپس شیشه لچکی را در قاب درب عقب نصب کنید در
 انتها ستون شیشه لچکی را در درب نصب کنید تا شیشه لچکی
 را ببندید.



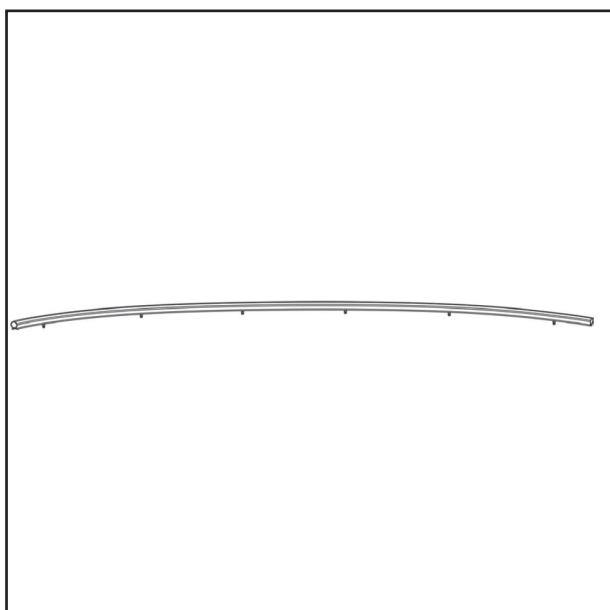
نصب کردن نوار آبنندی داخلی
 نوار آبنندی روی قاب درب را نصب کرده، نقطه ی نصب و سوراخ
 نصب آنرا در یک راستا قرار داده و با فشار دادن آنرا ببندید.



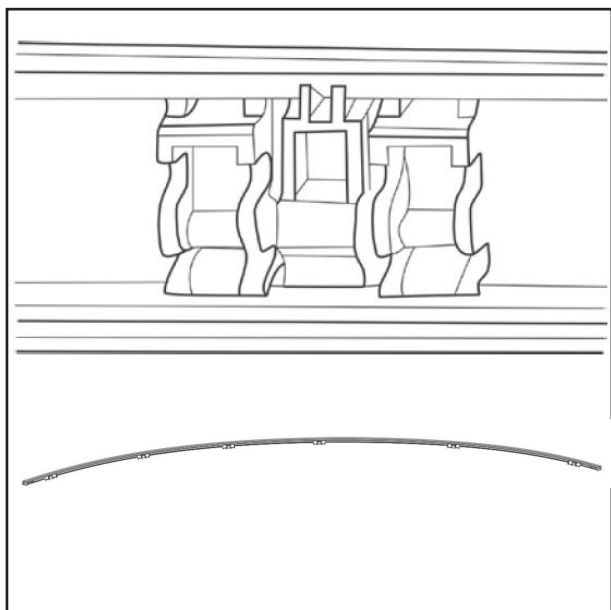
نصب کردن نوارهای دور شیشه
هنگام نصب کردن نوارهای دور شیشه، ابتدا اتصال را با گوشه
-ی قاب درب تنظیم کنید سپس آنرا یکنواخت بر روی راهنمای
شیشه نصب کنید.



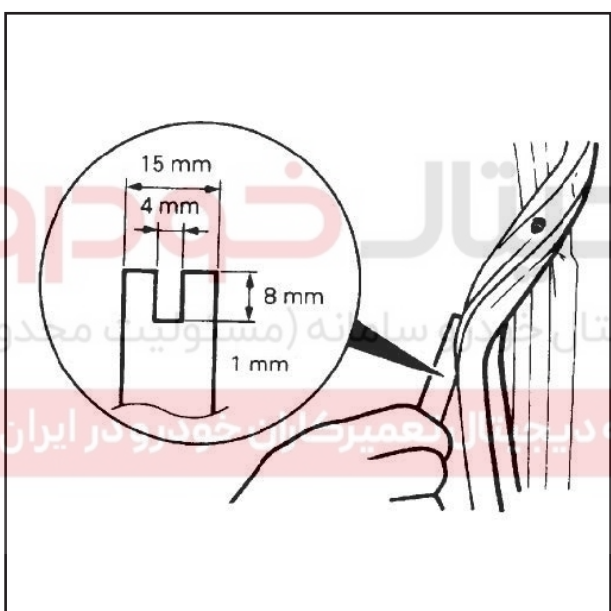
نصب کردن نوار دور درب جلویی محفظه موتور
نوار دور درب جلوی موتور را با توجه به موقعیت آن به صفحه ی
درب موتور نصب کنید.



نصب کردن نوار دور درب پشتی درب موتور
نوار دور درب پشتی موتور را با توجه به موقعیت آن به شکاف
بالایی مجرای مخزن آب نصب کنید.



نصب کردن زه سقف
برای زه سقف، ابتدا بست را با نقاط نصب بدنه در یک راستا قرار داده سپس آنها را در موقعیت مناسب فشار دهید.



۲- ملزومات باز کردن و بستن

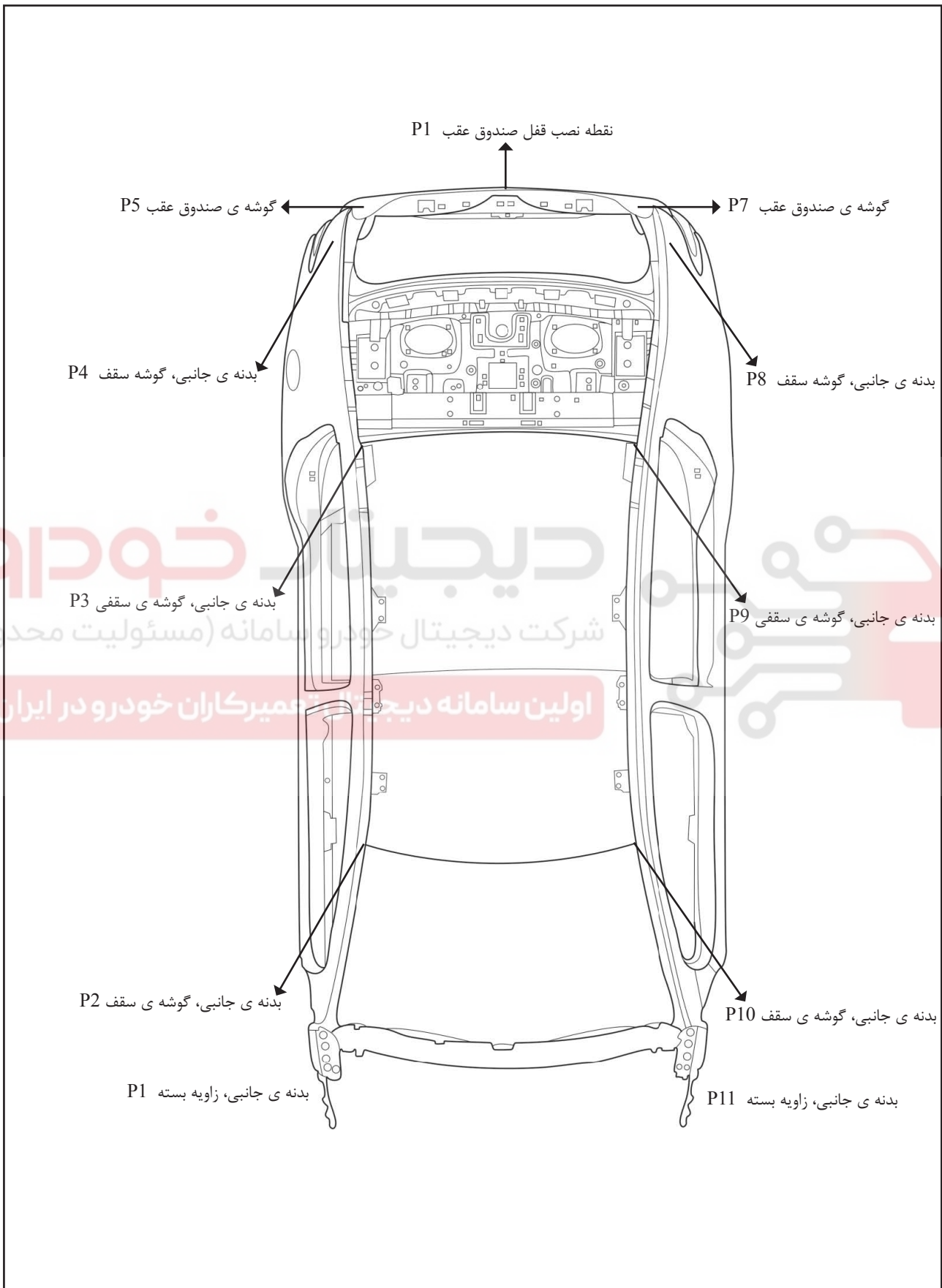
۱. هنگام باز کردن نوارهای دور درب ابتدا باید نوارها را با استفاده از آچار مطابق شکل باز کنید.

۲. نوار دور شیشه لچکی را قبل از نوار دور درب عقب نصب کنید. پس از نصب کردن نوار آبنند شیشه ، قاب درب بسته خواهد شد و مرحله ی دیگری باقی نخواهد ماند.

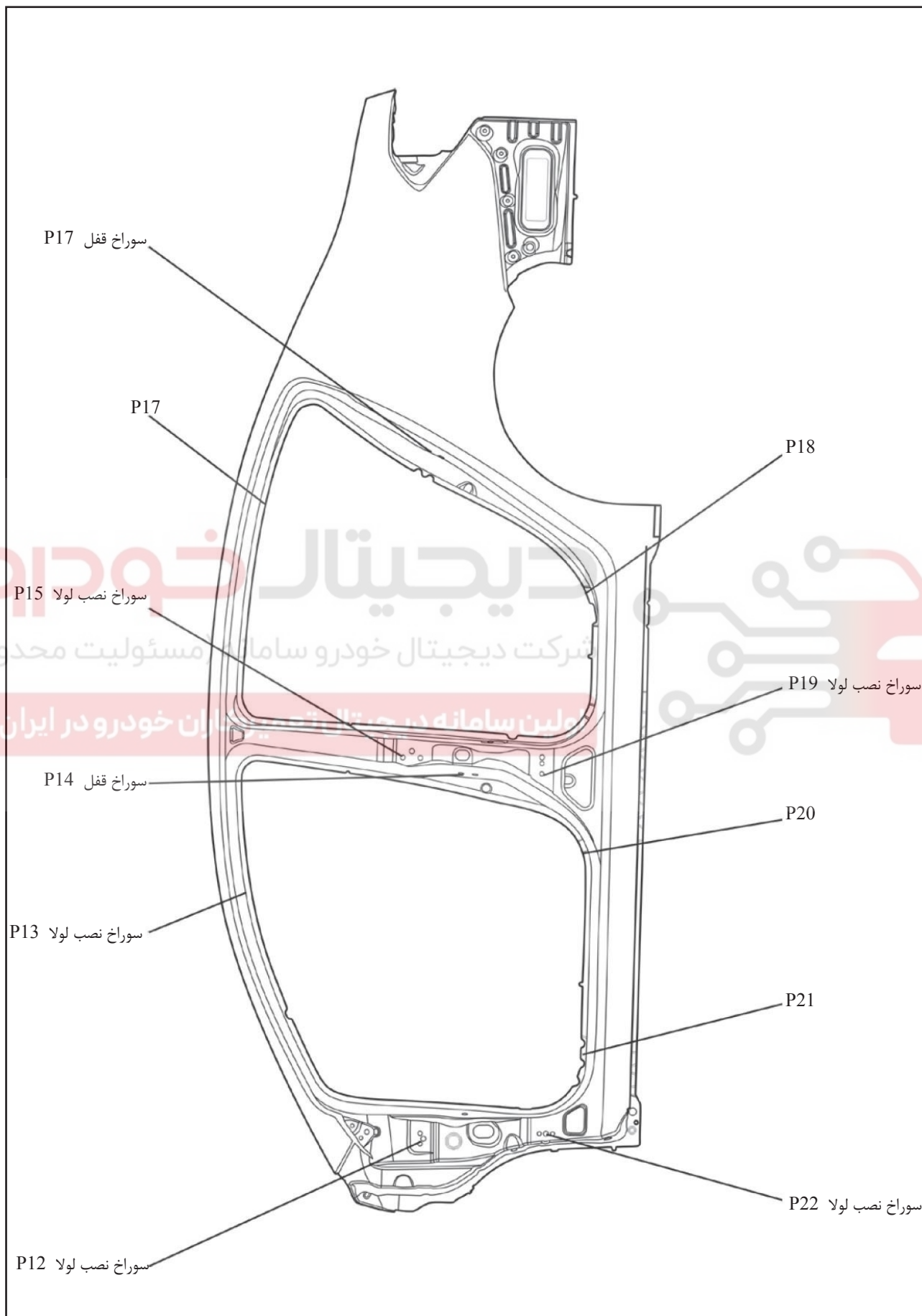
۳. در هنگام باز کردن، ابتدا نوار دور درب و سپس نوار شیشه لچکی را باز کنید. مرحله ی باز کردن دیگری باقی نخواهد ماند.

فصل ۱۵ تعمیرات بدنه

۱. بدنه اصلی

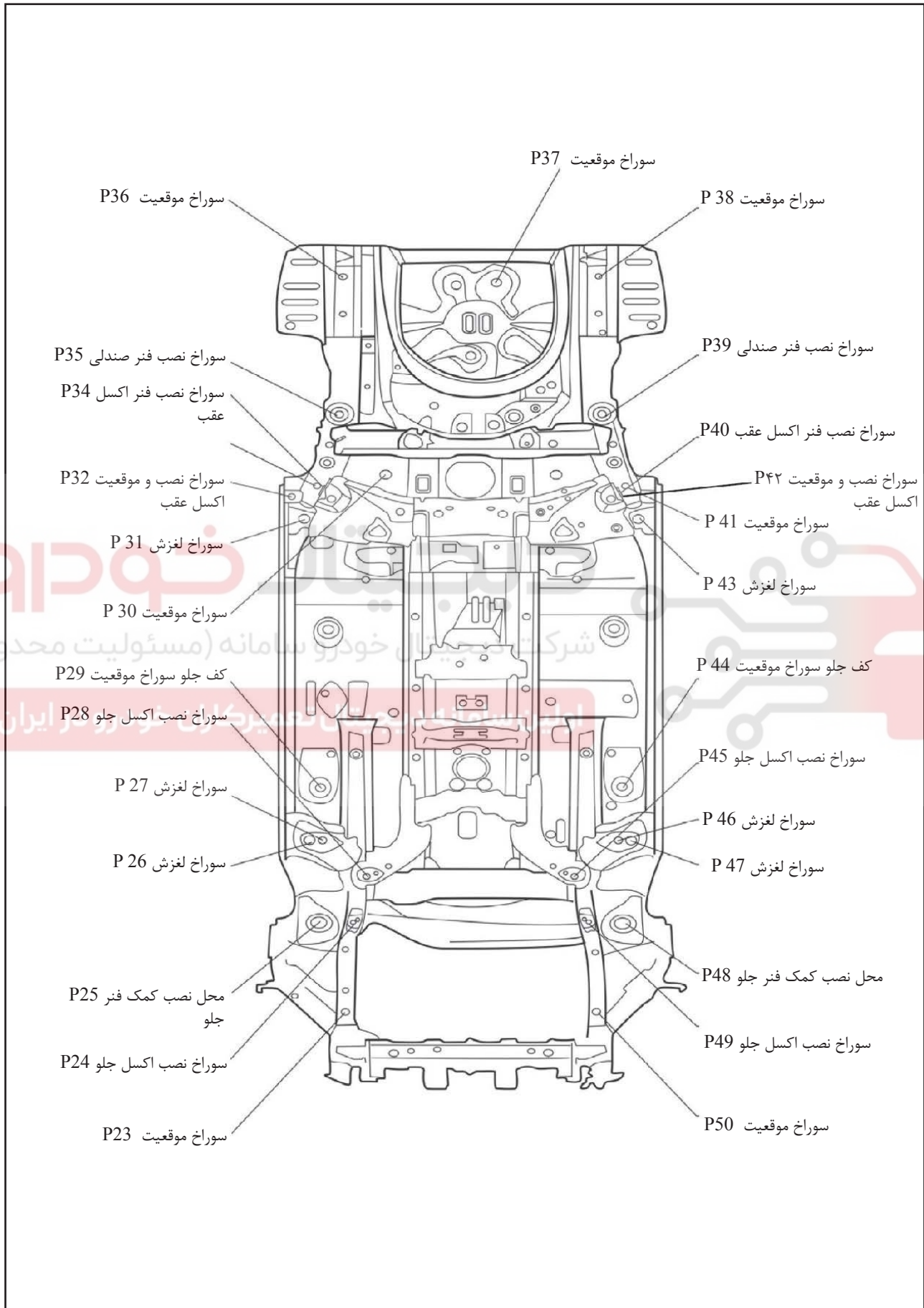


	x	y	z	P1	P2	P3	P4
P1	219.861	631.114	723.633	0	800.281	2335.644	2763.785
P2	930.145	525.16	1076.791	800.281	0	1592.673	2064.324
P3	2521.941	472.971	1085.094	2335.644	1592.673	0	527.757
P4	2980.127	551.817	835.341	2763.664	2064.324	527.757	0
P5	3126.639	365.171	418.947	2934.776	2298.249	905.958	479.187
P6	3116.413	0	381.632	2984.173	2352.467	1035.345	727.274
P7	219.861	-631.114	723.633	1262.228	1402.21	2578.61	3005.253
P8	930.145	-525.16	1076.791	1402.21	1050.319	1878.869	2328.219
P9	2521.941	-472.971	1085.094	2578.61	1878.869	945.943	1150
P10	2980.127	-551.817	835.341	3005.319	2327.909	1150	1103.633
P11	3126.639	-365.171	418.947	3084.842	2459.681	1229.48	1017.669
	P5	P6	P7	P8	P9	P10	P11
P1	2934.776	2984.173	1262.228	1402.21	2578.61	3005.253	3084.842
P2	2298.249	2352.467	1402.21	1050.319	1878.869	2327.909	2459.681
P3	905.958	1035.345	2578.61	1878.869	945.943	1150	1229.48
P4	479.187	727.274	3005.253	2328.219	1150	1103.633	1017.669
P5	0	367.209	3087.631	2459.48	1229.48	1017.669	730.341
P6	367.209	0	2984.173	2353.467	1035.354	727.274	367.209
P7	3087.631	2984.173	0	800.281	2335.644	2763.664	2934.554
P8	2459.48	2353.467	800.281	0	1592.673	2064.324	2298.249
P9	1229.48	1035.354	2335.644	1592.673	0	527.757	905.958
P10	1017.669	727.274	2763.664	2064.324	527.757	0	479.187
P11	730.341	367.209	2934.554	2298.249	905.958	479.187	0



	x	y	z	p12	p13	p14	p15
p12	368.345	-742.439	536.009	0	694.263	1061.317	1101.309
p13	875.153	-588.258	984.757	694.263	0	781.444	717.997
p14	1425.988	-729.399	448.739	1061.317	781.444	0	174.481
p15	1466.631	-759.853	615.665	1101.309	717.997	174.481	0
p16	2222.809	-571.36	1021.676	1924.624	1348.268	994.061	878.738
p17	2341.838	-729.34	566.319	1973.769	1531.717	923.367	877.128
p18	1929.497	-710.00	92.616	1623.221	1386.498	617.026	700.222
p19	1430.993	-761.94	219.671	1108.905	961.498	231.421	397.600
p20	1221.636	-710.00	94.804	961.155	962.750	409.153	577.758
p21	637.019	-709.80	79.300	530.881	944.104	871.402	989.166
p22	406.629	-759.16	197.760	340.819	931.712	1050.223	1139.407
	p16	p17	p18	p19	p20	p21	p22
p12	1924.624	1973.769	1623.221	1108.905	961.155	530.881	340.819
p13	1348.268	1531.717	1386.498	961.498	962.750	944.104	931.712
p14	994.061	923.367	617.026	231.421	409.153	871.402	1050.223
p15	878.738	877.128	700.222	397.600	577.758	989.166	1139.407
p16	0	496.462	984.076	1143.024	1371.372	1849.857	2003.152
p17	496.462	0	628.326	975.124	1215.546	1773.126	1970.218
p18	984.076	628.326	0	517.056	707.864	1292.547	1527.285
p19	1143.024	975.124	517.056	0	249.238	807.971	1024.602
p20	1371.372	1215.546	707.864	249.238	0	584.823	822.954
p21	1849.857	1773.126	1292.547	807.971	584.823	0	263.722
p22	2003.152	1970.218	1527.285	1024.602	822.954	263.722	0

۲. کف



	x	y	z		x	y	z
P23	-373	-466	156.5	P37	3136	95	-24
P24	58	-435	94	P38	3169	472.974	127.8
P25	51.525	-562.804	607.6	P39	2503	489	119.059
P26	452	-596.5	-94	P40	2148.155	533.646	-15
P27	452	-548	-89	P41	2162	570	100
P28	5..276	-384.5	-8	P42	2112.997	663.869	-54.647
P29	705.5	-557	-47.7	P43	2004	617	-56
P30	2215	-314	166.2	P44	705.5	557	-47.7
P31	2004	-617	-56	P45	5..276	384.5	-8
P32	2112.997	-663.869	-54.647	P46	452	548	-89
P33	2162	-570	100	P47	452	596.5	-94
P34	2148.155	-533.646	-15	P48	51.525	562.804	607.6
P35	2503.005	-489	119.059	P49	58	435	94
P36	3169	-472.974	127.8	P50	-373	466	156.5

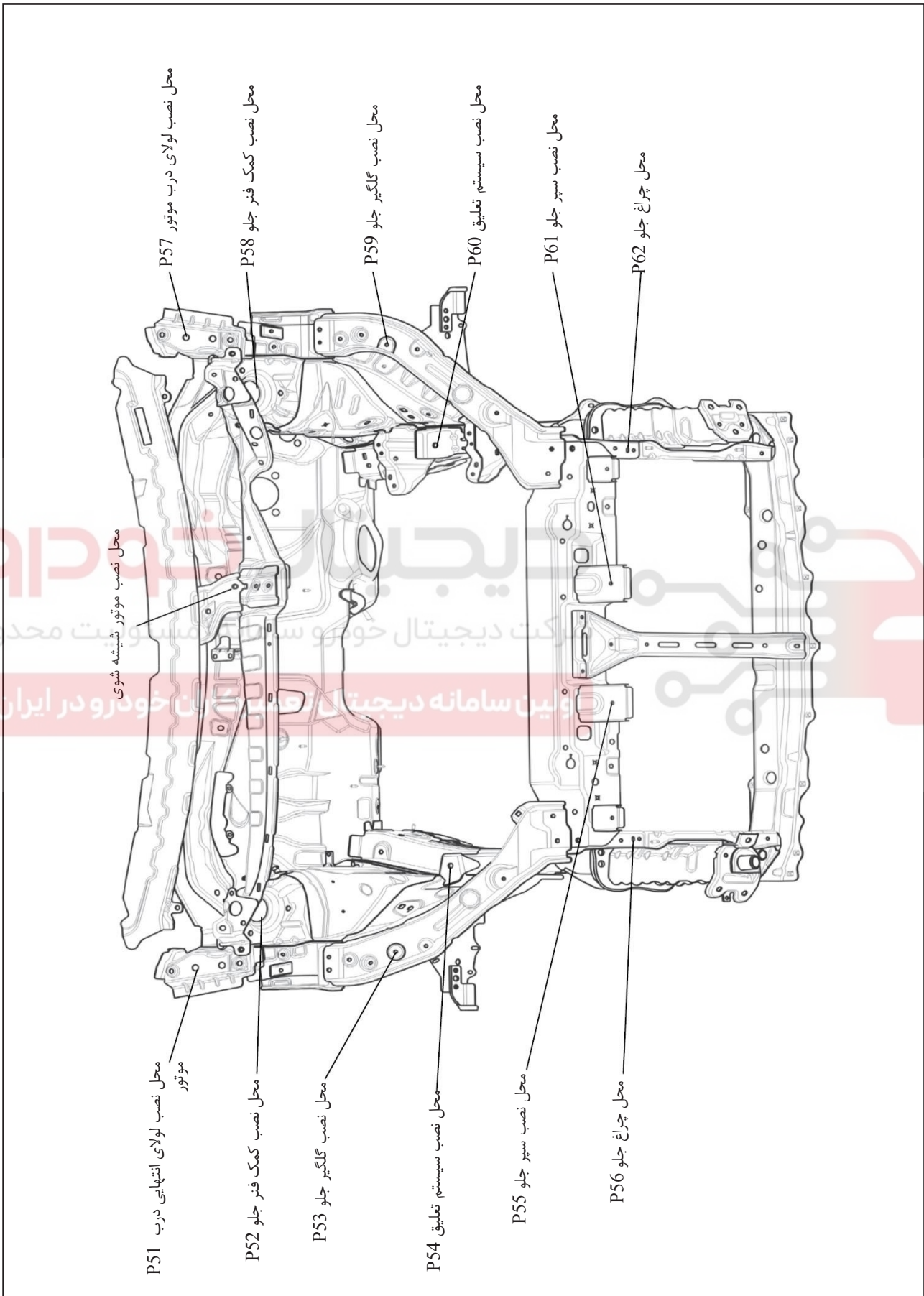
	P23	P24	P25	P26	P27	P28	P29
P23	0	436.610	626.964	872.012	864.650	674.946	1101.427
P24	436.610	0	529.302	465.470	448.881	246.367	673.958
P25	626.964	529.302	0	808.553	803.649	679.242	925.816
P26	872.012	465.470	808.553	0	48.757	288.341	260.703
P27	864.650	448.881	803.649	48.757	0	253.167	257.000
P28	674.946	246.367	679.242	288.341	253.167	0	464.083
P29	1101.427	673.958	925.816	260.703	257.000	464.083	0
P30	2592.478	2161.597	2222.017	1804.350	1796.678	1947.588	1543.824
P31	2391.252	1960.240	2062.877	1552.600	1553.884	1743.736	1299.912
P32	2502.782	2073.039	2167.591	1662.828	1665.388	1858.210	1411.565
P33	2537.761	2108.335	2170.671	1721.174	1720.554	1897.679	1464.028
P34	2527.887	2095.319	2187.313	1699.157	1697.829	1877.601	1443.215
P35	2876.341	2445.730	2500.775	2064.842	2062.375	2232.574	1806.504
P36	3542.123	3111.415	3155.460	2728.835	2726.668	2897.037	2471.172
P37	3558.143	3125.525	3216.459	2772.531	2760.712	2899.468	2516.544
P38	3664.459	3240.969	3319.894	2928.320	2910.581	3019.977	2675.907
P39	3030.644	2613.892	2711.954	2330.302	2307.652	2395.088	2086.368
P40	2717.522	2306.275	2446.567	2039.709	2013.051	2084.738	1808.820
P41	2739.108	2331.711	2448.470	2079.052	2051.766	2116.092	1847.522
P42	2738.863	2335.085	2488.567	2085.423	2056.385	2115.177	1863.228
P43	2620.720	2217.233	2375.807	1970.464	1940.881	1997.389	1750.556

P44	1500.463	1193.063	1452.950	1181.934	1134.457	1035.393	1114.000
P45	1082.710	854.240	1151.938	1000.279	952.322	769.000	1035.393
P46	1330.072	1074.716	1370.955	1144.511	1096.000	952.322	1134.457
P47	1368.313	1120.077	1413.014	1193.000	1144.511	1000.279	1181.934
P48	1200.896	1122.248	1125.608	1413.014	1370.955	1151.938	1452.950
P49	1000.734	870	1122.248	1120.077	1074.716	854.240	1193.063
P50	932.000	1000.734	1200.896	1368.313	1330.072	1082.710	1500.463
	P30	P31	P32	P33	P34	P35	P36
P23	2592.478	2391.252	2502.782	2537.761	2527.887	2876.341	3542.123
P24	2161.597	1960.240	2073.039	2108.335	2095.319	2445.730	3111.415
P25	2222.017	2062.877	2167.591	2170.671	2187.313	2500.775	3155.460
P26	1804.350	1552.600	1662.828	1721.174	1699.157	2064.842	2728.835
P27	1796.678	1553.884	1665.388	1720.554	1697.829	2062.375	2726.668
P28	1947.588	1743.736	1858.210	1897.679	1877.601	2232.574	2897.037
P29	1543.824	1299.912	1411.565	1464.028	1443.215	1806.504	2471.172
P30	0	430.933	426.129	269.680	292.483	340.285	967.917
P31	430.933	0	118.654	226.956	171.492	544.092	1188.171
P32	426.129	118.654	0	187.426	140.592	461.367	1088.517
P33	269.680	226.956	187.426	0	121.401	351.011	1012.045
P34	292.483	171.492	140.592	121.401	0	381.947	1032.568
P35	340.285	544.092	461.367	351.011	3967.425	0	666.245
P36	967.917	1188.171	1088.517	1012.045	4467.768	5553.895	0
P37	1025.523	1337.682	1274.110	1185.866	4152.413	5639.500	4758.198
P38	1237.303	1605.942	1562.319	1450.040	4096.604	5713.068	4922.227
P39	854.386	1225.921	1229.383	1112.711	3529.131	4929.024	4028.118
P40	869.371	1160.365	1198.687	1109.708	3215.946	4626.667	3647.566
P41	888.058	1207.588	1244.488	1140	3236.849	4592.488	3665.594
P42	1007.673	1285.499	1327.738	1244.488	3164.854	4676.692	3693.702
P43	980.130	1234.000	1285.499	1207.588	3085.385	4541.057	3548.431
P44	1755.843	1750.556	1863.228	1847.522	2250.455	3408.452	2704.758
P45	2067.856	1997.389	2115.177	2116.092	2142.837	3052.198	2676.371
P46	1978.974	1940.881	2056.385	2051.766	2137.153	3307.687	2706.000
P47	2001.220	1970.464	2085.423	2079.052	2124.730	3346.055	2726.180
P48	2375.762	2375.807	2488.567	2448.470	2300.909	2730.329	2722.827

P49	2284.483	2217.233	2335.085	2331.711	2088.194	2930.277	2737.496
P50	2703.005	2620.720	2738.863	2739.108	2050.062	2881.437	2885.744
	P37	P38	P39	P40	P41	P42	P43
P23	3558.143	3664.459	3030.644	2717.522	2739.108	2738.863	2620.720
P24	3125.525	3240.969	2613.892	2306.275	2331.711	2335.085	2217.233
P25	3216.459	3319.894	2711.954	2446.567	2448.470	2488.567	2375.807
P26	2772.531	2928.320	2330.302	2039.709	2079.052	2085.423	1970.464
P27	2760.712	2910.581	2307.652	2013.051	2051.766	2056.385	1940.881
P28	2899.468	3019.977	2395.088	2084.738	2116.092	2115.177	1997.389
P29	2516.544	2675.907	2086.368	1808.820	1847.522	1863.228	1750.556
P30	1025.523	1237.303	854.386	869.371	888.058	1007.673	980.130
P31	1337.682	1605.942	1225.921	1160.365	1207.588	1285.499	1234.000
P32	1274.110	1562.319	1229.383	1198.687	1244.488	1327.738	1285.499
P33	1185.866	1450.040	1112.711	1109.708	1140	1244.488	1207.588
P34	1170.946	1440.764	1090.730	1067.292	1109.708	1198.687	1160.365
P35	873.043	1170.051	978.000	1090.731	1112.712	1229.385	1225.923
P36	588.835	945.948	1170.054	1440.764	1450.040	1562.319	1605.942
P37	0	408.652	759.204	1080.893	1090.723	1170.934	1246.969
P38	4373.460	0	666.250	1032.568	1012.045	1088.517	1188.171
P39	3558.621	2900.054	0	381.942	351.006	461.362	544.087
P40	3236.851	2555.531	2530.072	0	121.401	140.592	171.492
P41	3257.074	2607.738	2571.013	2445.897	0	187.426	226.956
P42	3289.421	2604.308	2572.072	2457.113	1580.665	0	118.654
P43	3166.087	2481.712	2433.038	2302.758	1481.701	1375.498	0
P44	2659.569	2112.063	1732.483	1598.116	2075.330	2334.344	2242.759
P45	2715.270	2241.969	1701.547	1608.954	2455.504	2709.845	2573.628
P46	2691.165	2149.730	1705.365	1613.559	2304.881	2582.474	2493.081
P47	2698.554	2153.050	1709.486	1630.245	2310.563	2599.320	2533.292
P48	2679.993	2569.934	1741.480	1772.343	2641.764	3045.217	3115.514
P49	2738.413	2346.186	1672.134	1647.564	2621.147	2938.385	2890.796
P50	2778.651	2473.969	1709.836	1807.584	2967.535	3419.191	3509.239
	P44	P45	P46	P47	P48	P49	P50
P23	1500.463	1082.710	1330.072	1368.313	1200.896	1000.734	932.000

P24	1193.063	854.240	1074.716	1120.077	1122.248	870	1000.734
P25	1452.950	1151.938	1370.955	1413.014	1125.608	1122.248	1200.896
P26	1181.934	1000.279	1144.511	1193.000	1413.014	1120.077	1368.313
P27	1134.457	952.322	1096.000	1144.511	1370.955	1074.716	1330.072
P28	1035.393	769.000	952.322	1000.279	1151.938	854.240	1082.710
P29	1114.000	1035.393	1134.457	1181.934	1452.950	1193.063	1500.463
P30	1755.843	2067.856	1978.974	2001.220	2375.762	2284.483	2703.005
P31	1750.556	1997.389	1940.881	1970.464	2375.807	2217.233	2620.720
P32	1863.228	2115.177	2056.385	2085.423	2488.567	2335.085	2738.863
P33	1847.522	2116.092	2051.766	2079.052	2448.470	2331.711	2739.108
P34	1808.820	2084.738	2013.051	2039.709	2446.567	2306.275	2717.522
P35	2086.372	2395.093	2307.657	2330.306	2711.958	2613.896	3030.649
P36	2675.907	3019.977	2910.581	2928.320	3319.894	3240.969	3664.459
P37	2474.133	2874.162	2722.736	2731.347	3183.040	3098.969	3533.172
P38	2471.172	2897.037	2726.668	2728.835	3155.460	3111.415	3542.123
P39	1806.499	2232.569	2062.370	2064.837	2500.770	2445.725	2876.336
P40	1443.215	1877.601	1697.829	1699.157	2187.313	2095.319	2527.887
P41	1464.028	1897.679	1720.554	1721.174	2170.671	2108.335	2537.761
P42	1411.565	1858.210	1665.388	1662.828	2167.591	2073.039	2502.782
P43	1299.912	1743.736	1553.884	1552.600	2062.877	1960.240	2391.252
P44	0	464.083	257.000	260.703	925.816	673.958	1101.427
P45	2962.919	0	253.167	288.341	679.242	246.367	674.946
P46	2860.433	3247.992	0	48.757	803.649	448.881	864.650
P47	2908.485	3269.900	4114.970	0	808.553	465.470	872.012
P48	3570.958	3805.821	3873.913	3988.258	0	529.302	626.964
P49	3332.944	3524.689	3875.764	4017.588	4190.091	0	436.610
P50	4024.288	3980.330	4038.632	4080.884	4256.514	4376.425	0

۳. محفظه موتور



	x	y	z	p51	p52	p53	p54	p55
p51	168.582	686.500	641.434	0	173.631	411.313	489.116	1040.847
p52	51.525	562.804	607.600	173.631	0	305.730	346.086	873.558
p53	-234.718	661.262	564.683	411.313	305.730	0	300.610	708.916
p54	-156.091	469.582	346.869	489.116	346.086	300.610	0	659.870
p55	-699.993	130	502.700	1040.847	873.558	708.916	659.870	0
p56	-629.977	423.372	384.938	879.046	730.386	495.105	477.653	323.786
p57	168.582	-686.500	641.434	1373.000	1255.232	1408.902	1236.409	1200.143
p58	51.525	-562.804	607.600	1255.232	1125.608	1257.821	1084.853	1027.502
p59	-234.718	-661.262	564.683	1408.902	1257.821	1322.524	1154.311	920.010
p60	-59.017	-449.173	269.542	1216.494	1072.660	1162.344	927.099	894.792
p61	-699.993	-130	502.700	1200.143	1027.502	920.010	824.385	260
p62	-629.977	-423.372	384.938	1391.152	1219.249	1168.319	1011.625	570.080
p63	54.812	-140.879	647.666	835.188	704.830	856.822	712.476	814.936
	p56	p57	p58	p59	p60	p61	p62	p63
p51	879.046	1373.000	1255.232	1408.902	1216.494	1200.143	1391.152	835.188
p52	730.386	1255.232	1125.608	1257.821	1072.660	1027.502	1219.249	704.830
p53	495.105	1408.902	1257.821	1322.524	1162.344	920.010	1168.319	856.822
p54	477.653	1236.409	1084.853	1154.311	927.099	824.385	1011.625	712.476
p55	323.786	1200.143	1027.502	920.010	894.792	260	570.080	814.936
p56	0	1391.152	1219.249	1168.319	1049.117	570.080	846.745	925.387
p57	1391.152	0	173.631	411.313	496.416	1040.847	879.046	557.391
p58	1219.249	173.631	0	305.730	373.383	873.558	730.386	423.836
p59	1168.319	411.313	305.730	0	403.684	708.916	495.105	601.259
p60	1049.117	496.416	373.383	403.684	0	753.050	583.075	500.979
p61	570.080	1040.847	873.558	708.916	753.050	0	323.786	768.676
p62	846.745	879.046	730.386	495.105	583.075	323.786	0	785.979
p63	925.387	557.391	423.836	601.259	500.979	768.676	785.979	0