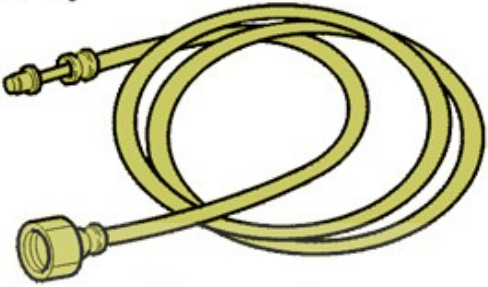





## باز و بست: انژکتور بنزینی

مهم: توصیه های ایمنی و نظافت را رعایت کنید.

## ۱. ابزار مخصوص

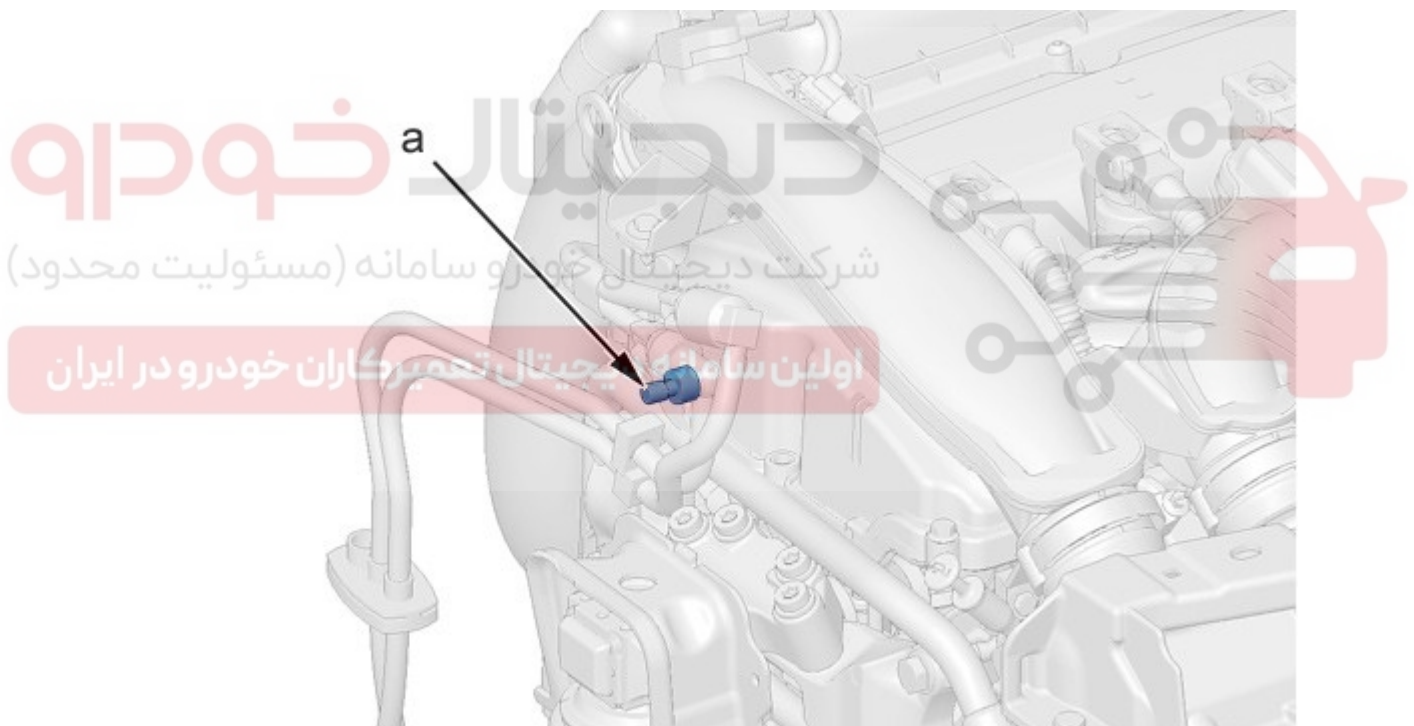
تصویر	کد اختصاصی	شرح ابزار
<p>[0141-T1]</p> 	[0141-T1]	شیلنگ و آداپتور شیر هواگیری SHRADER (ابزار عمومی)
<p>[1350-ZZ]</p>  <p>Figure : E5AG02MT</p>	۲۶۱۰۲۰۰۵	ابزار مخصوص ترمیم
<p>[0189-Q]</p> 	[0189-Q]	کیت درپوش آب بندی با کد اختصاصی ۰۶۱۵۱۰۰۱

<p>[0189]</p> 	<p>[0189-N1]</p> <p>[0189-N2]</p>	<p>ابزار جازن اورینگ انژکتور با کد ۲۴۴۱۵۰۳۱ اختصاصی راهنمای اورینگ انژکتور</p> <p>تنظیم کننده اورینگ انژکتور</p>
---	-----------------------------------	--

## ۲. باز کردن

مهم: توصیه های ایمنی و نظافت در موتورهای پاشش مستقیم را رعایت نمائید.

اتصالات باتری را جدا کنید.



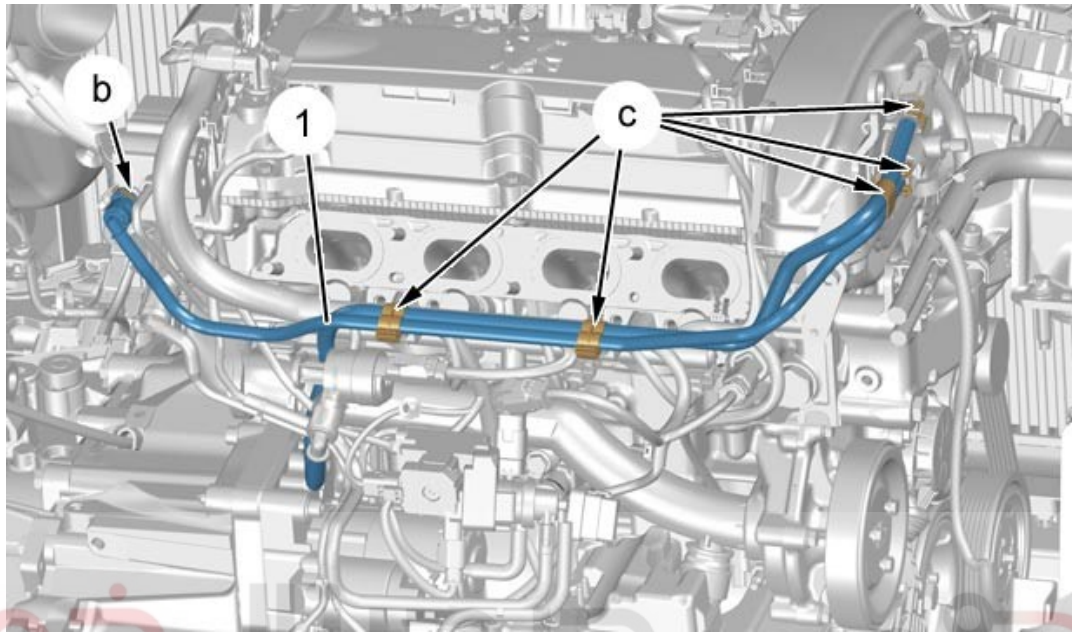
شکل : B1HP2MQD

احتیاط: ورودی هوای سر سیلندر را با استفاده از در پوش [0189-Q] مسدود نمایید

احتیاط: جهت کاهش فشار بنزین، ابزار [0141-T1] را به شیر هواگیر نصب کنید

احتیاط: در هنگام اتصال ابزار [0141-T1] بر روی شیر هواگیری مواظب باشید تا بنزین به بیرون پاشیده نشود.

مانیفولد هوای ورودی را باز نمایید.  
مسیر هوا ورودی را با درپوش مسدود کنید  
اتصال فشار بالا بر روی ریل سوخت را تمیز نمایید

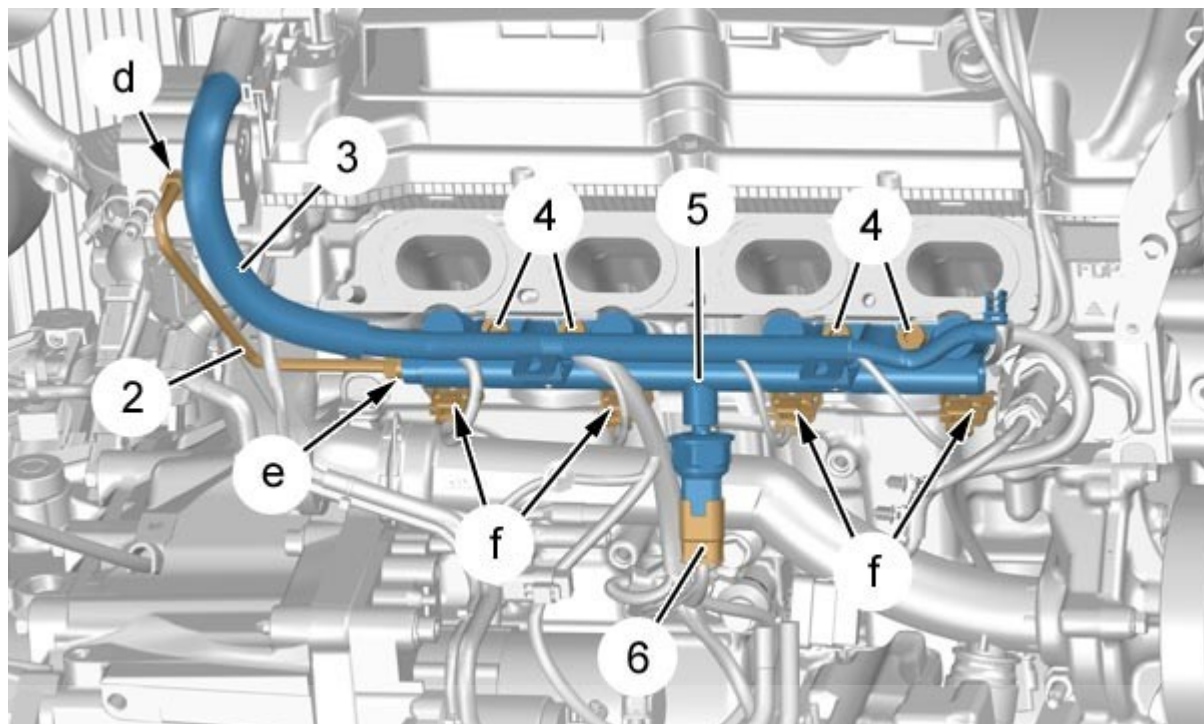


شکل : B1HG0E7D

شرکت دیجیتال خودرو سامانه (مسئولیت محدود)

احتیاط : با استفاده از درپوش [0189-Q] نقاط باز شده از پمپ فشار بالا و ریل سوخت مشترک را مسدود  
اولین سامانه دیجیتال تعمیرکاران خودرو در ایران  
نمایید.

بست های : لوله های تغذیه سوخت ( ۱ ) در موقعیت های "C" را باز کنید  
اتصال بر روی پمپ فشار بالا در موقعیت "b" را باز کنید  
آزاد کردن : لوله های تغذیه سوخت ( ۱ )

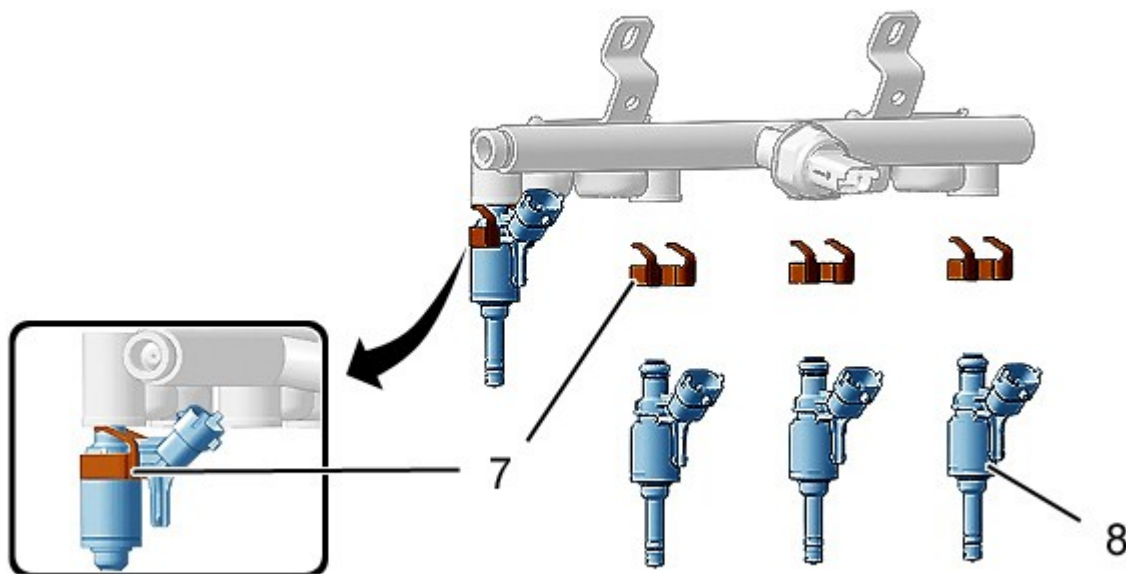


شکل : B1HG0E8D

دسته سیم الکتریکی ( ۳ ) را باز کرده و کناری بگذارید.  
 لوله تغذیه سوخت فشار بالا ( ۲ ) در موقعیت "e" و "d" را باز کنید.  
 لوله تغذیه سوخت فشار بالا ( ۲ ) را باز کنید  
 باز کنید : چهار عدد پیچ های اتصال ریل سوخت  
 باز کنید :

- کانکتور ها در موقعیت های "f"
- کانکتور سنسور فشار بالا (۶)

جدا کنید : ریل سوخت (۵) به همراه انژکتورها



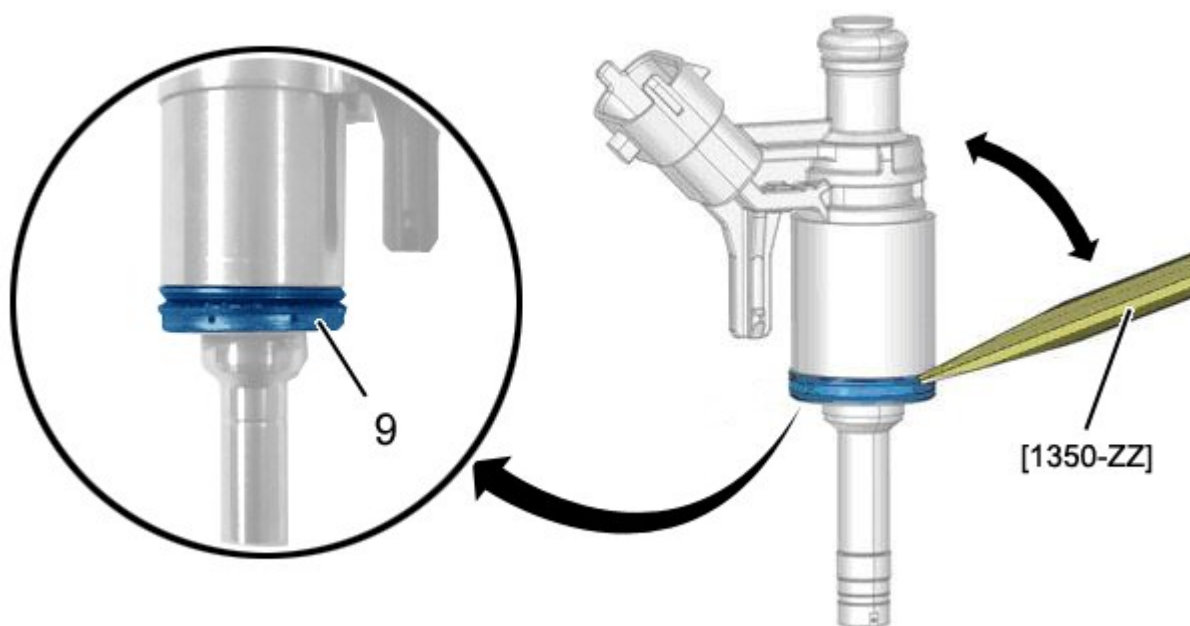
دیجیتال خودرو

شکل : B1HG12ED

شرکت دیجیتال خودرو سامانه (مسئولیت محدود) باز کنید: خار فتری (۷) را دقت نمایید.

اولین سامانه دیجیتال تعمیرکاران خودرو در ایران

باز کنید: انژکتور ها (۸)  
 ۳. تعویض کردن: رینگ آب بندی  
 ۱.۳ باز کردن: رینگ آب بندی



B1HG18RD : شکل

احتیاط: انژکتور های بنزین را با پارچه تمیز نکرده و هوای فشرده استفاده نکنید

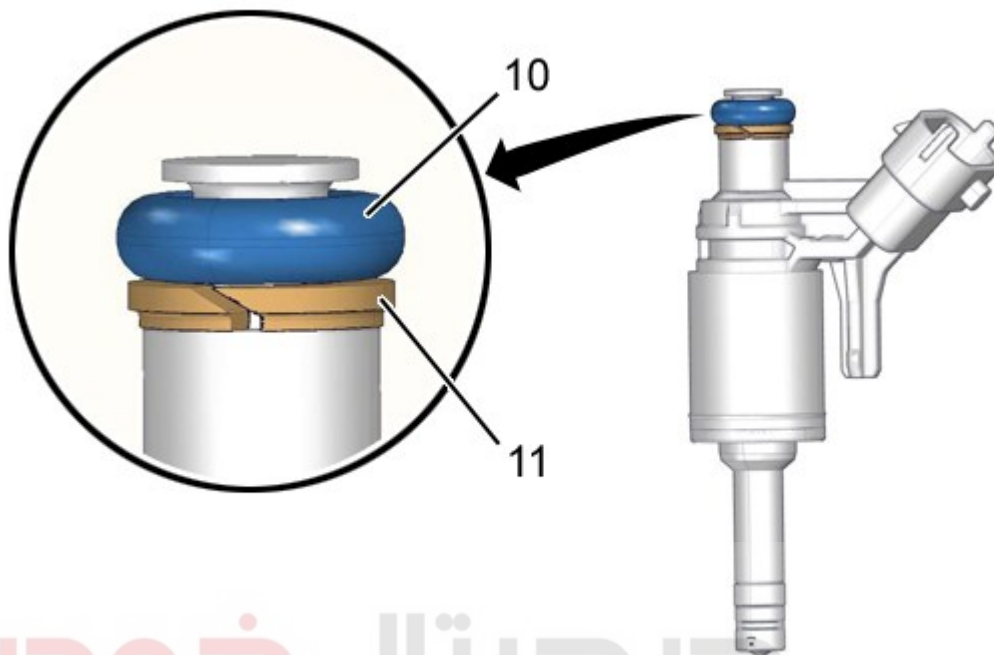
جداکردن و بازکردن: رینگ آب بندی (۹) را با استفاده از ابزار [1350-ZZ] (ابزار مخصوص تریم با کد اختصاصی ۲۶۱۰۲۰۰۵ خارج نمایید

### ۲.۳. بستن: رینگ آب بندی

احتیاط: رینگ آب بندی را همیشه تعویض نمایید

احتیاط: از ابزار برای جازدن استفاده نکنید

ببندید: رینگ آب بندی (۹) جدید را با دست و بدون استفاده از ابزار نصب نمایید

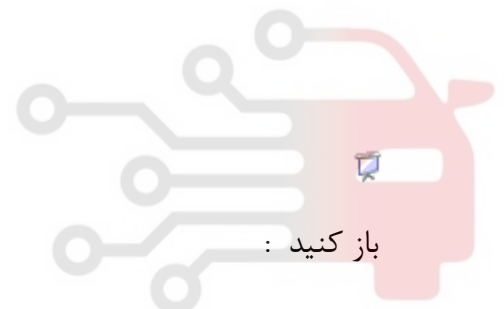
**۴. تعویض کردن : اورینگ****۱.۴. باز کردن : اورینگ**

دیجیتال خودرو

شرکت دیجیتال خودرو سامانه (تعمیرات و خدمات) (تعمیرات محدود)

شکل : B1HG12GD

اولین سامانه دیجیتال تعمیرکاران خودرو در ایران



باز کنید :

- اورینگ (۱۰)
- رینگ شیاردار (۱۱)

نکته : در زمان نصب کردن به جهت و اثر توجه نمائید

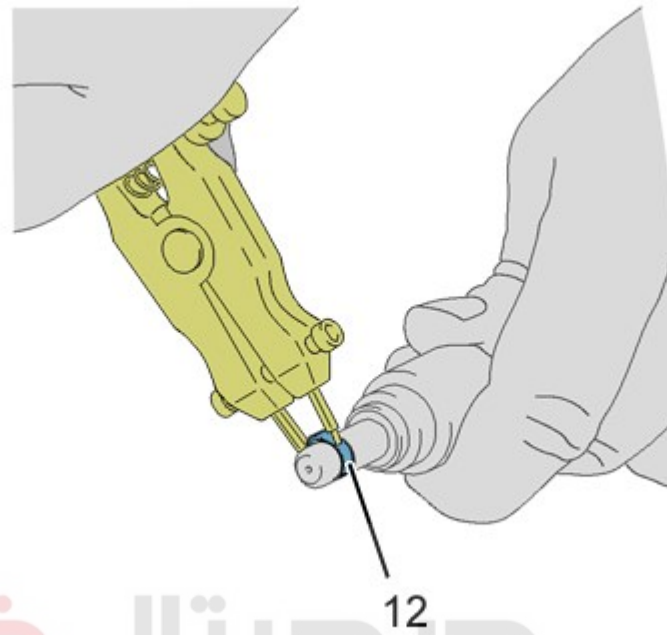
**۲.۴. نصب کردن : اورینگ**

بیندید :

- رینگ شیار دار (۱۱) ( رعایت جهت نصب )
- اورینگ (۱۰) ( روغن کاری اورینگ جدید )

احتیاط : مواظب باشید تا مجرای انژکتور به روغن آغشته نشود.

## ۵. تعویض رینگ آب بندی محافظه احتراق ۱.۵. باز کردن: رینگ آب بندی محافظه احتراق



دیجیتال خودرو

شرکت دیجیتال خودرو سامان (تولید کننده قطعات خودرو)  
اولین سامان دیجیتال تعمیرکاران خودرو در ایران

با احتیاط رینگ آب بندی محافظه احتراق را از روی انژکتور بنزین جدا نمایید . مراقب باشید که به انژکتور آسیبی وارد نشود ، از ابزار خارج کن اورینگ استفاده نمایید

احتیاط : از خراب نبودن شیار و خطوط بر روی انژکتور بنزین مطمئن شوید

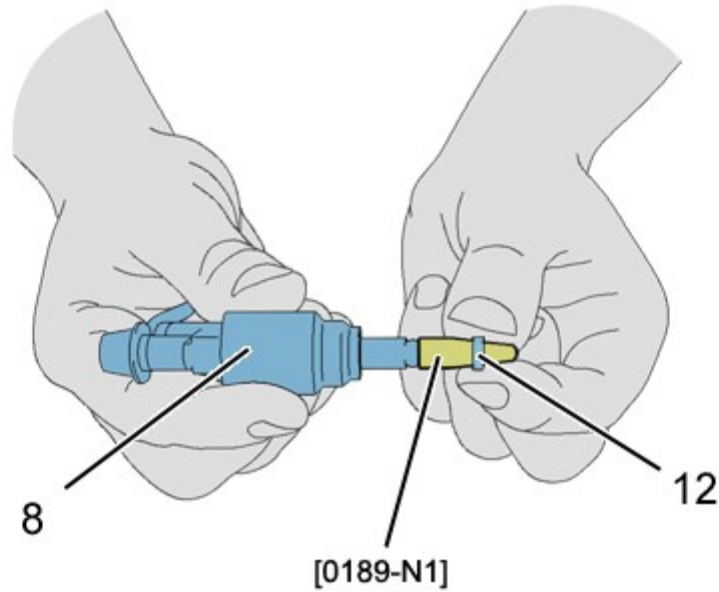
احتیاط : هرگز انژکتور را با پارچه تمیز نکنید ، از هوای فشرده ( باد ) استفاده نکنید

انژکتور را با استفاده از برس به همراه پاک کننده روغن تمیز نمایید

## ۲.۵. نصب رینگ آب بندی محافظه احتراق





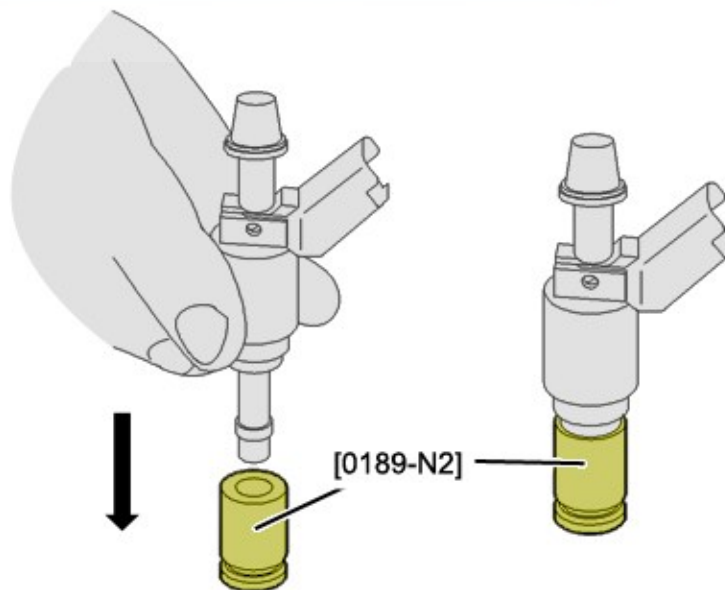


احتیاط: از روانکار استفاده نکنید.

راهنمای اورینگ انژکتور [0189-N1] را بر روی انژکتور نصب نمایید

با استفاده از دست اورینگ آبندی محفظه احتراق (۱۲) را روی ابزار [0189-N1] نصب کنید تا آنجای که بر روی شیار انژکتور قرار بگیرد

اولین سامانه دیجیتال تعمیرکاران خودرو در ایران





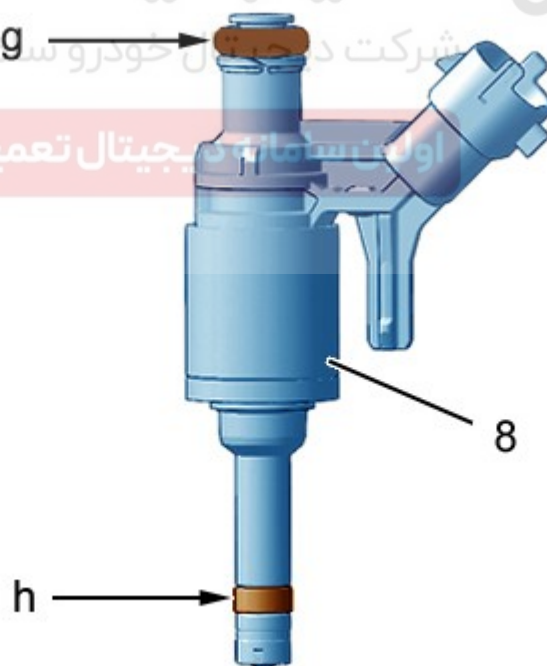
انژکتور را داخل ابزار مخصوص [0189-N2] قرار داده تا رینگ آبدی محفظه احتراق به طور دقیق نصب گردد  
 با فشار آهسته ابزار [0189-N2] بچرخانید.  
 ابزار [0189-N2] را به آرامی فشار داده تا در موقعی خودش قرار بگیرد.  
 ابزار [0189-N2] را جدا نمایید.

احتیاط: زمانیکه رینگ آب بندی بر روی انژکتور قرار گرفت ، انژکتور باید سریعاً نصب گردد

## ۶. نصب کردن

احتیاط: گشتاور سفت کردن را رعایت نمایید

احتیاط: خار فنری (۷) را با یک قطعه نو تعویض نمایید



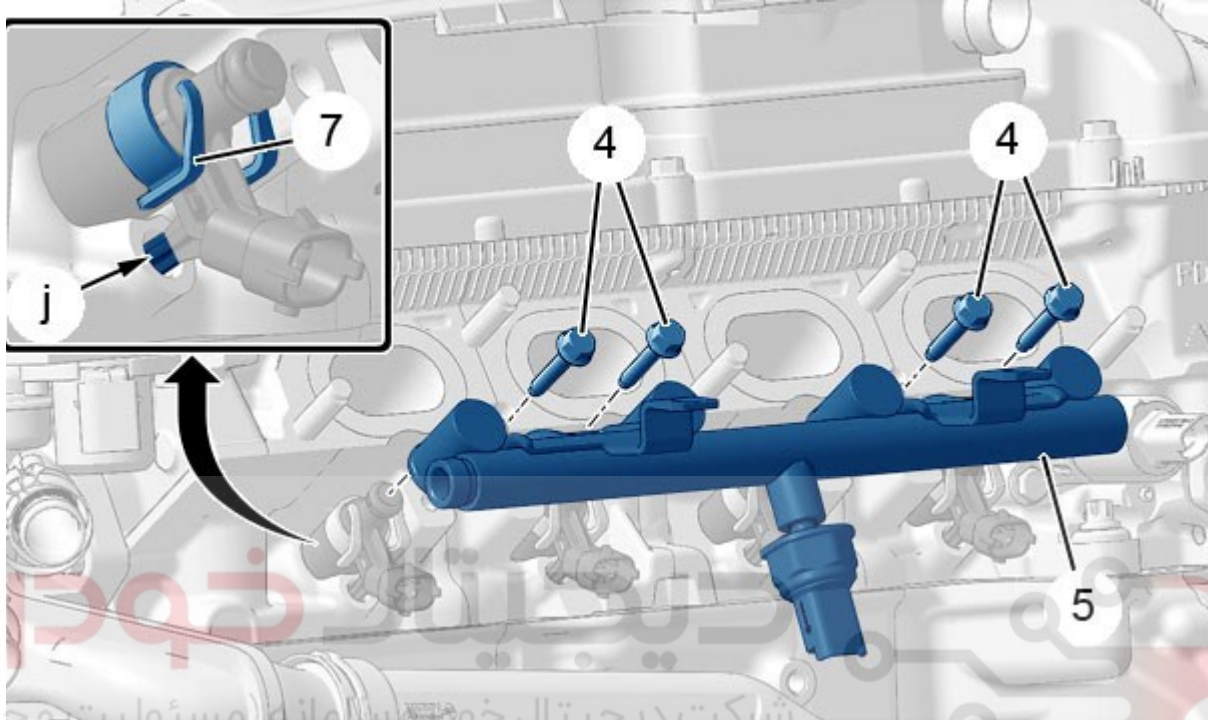
شکل : B1HG3BQD



برای اتصال مناسب انژکتور (۸) از سیلیکون بدون روغن ( روغن موتور) در اورینگ ورودی ریل سوخت در موقعیت "G" استفاده نمایید

احتیاط : بر روی رینگ آب بندی محافظه احتراق از روغن استفاده نگردد

احتیاط : استفاده از روغن در داخل انژکتور و سوراخ های نازل ممنوع می باشد



شکل : B1HG3BRD

اولین سامانه دیجیتال تعمیرکاری خودرو در ایران

نکته : هر انژکتور را در موقعیت "۴" نصب نمایید

احتیاط : جهت نصب خار فنری (۷) را رعایت نمایید

خار فنری (۷) را بر روی انژکتور (۸) نصب نمایید

انژکتور (۸) را در موقعیت خودش نصب نموده و موقعیت "ج" قرارگیری آن در سر سیلندر را بازدید نمایید

نکته : برای دیگر انژکتور ها نیز این عملیات را انجام دهید

اتصال : کانکتور سنسور فشار بالا (۶) را متصل نمایید

ببندید :

- انژکتور ها را بر روی ریل سوخت (۵)
- پیچهای اتصال (۴) ریل سوخت

احتیاط : در زمان نصب کردن لوله تغذیه فشار بالای سوخت (۲) را با یک قطعه نو تعویض نمایید

لوله تغذیه فشار بالای سوخت (۲) را در موقعیت خودش قرار دهید

- مرحله اول سفت کردن در موقعیت "d" "e"
- اتصالات را با گشتاور لازم ببندید در نقطه "e" "d"

دسته سیم (۳) را نصب نمایید

تغذیه پمپ فشار بالای سوخت را در موقعیت "b" سفت نمایید.

لوله تغذیه سوخت (۱) را در موقعیت "c"

مانیفولد هوای ورودی را نصب نمایید

مدار فشار بالای سوخت را بازدید نمایید

احتیاط : اقدامات لازم را که برای مراحل بستن مجدد اتصالات باتری ضروری است ، رعایت نمایید

اتصالات باتری را نصب نمایید.

# دیجیتال خودرو

شرکت دیجیتال خودرو سامانه (مسئولیت محدود)

اولین سامانه دیجیتال تعمیرکاران خودرو در ایران

