

باز و بست : مجموعه فن

مهم: توصیه های ایمنی و بهداشتی را رعایت کنید.

۱. باز کردن

اتصالات باتری را باز کنید.

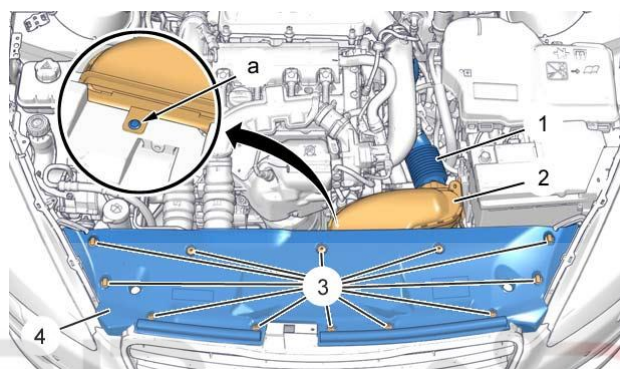


Figure : B1BG242D

پینهای (۳) را باز کنید.

قاب (۴) را باز کنید.

رزوناتور هوا (۲) را آزاد کنید (در محل a)

خرطومی هوا (۱) را جدا کنید.

رزوناتور هوا (۲) را باز کنید.

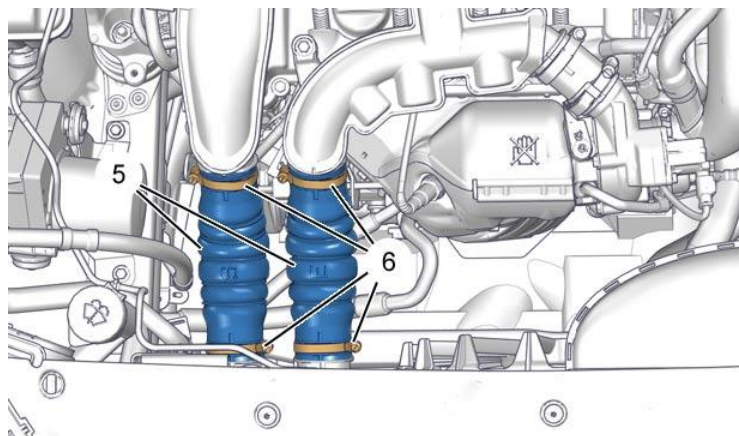


Figure : B1GG0SCD

بسته های (۶) را شل کنید.

خرطومی های هوا (۵) را باز کنید.

خنک کننده هوای توربوشارژ را باز کنید.

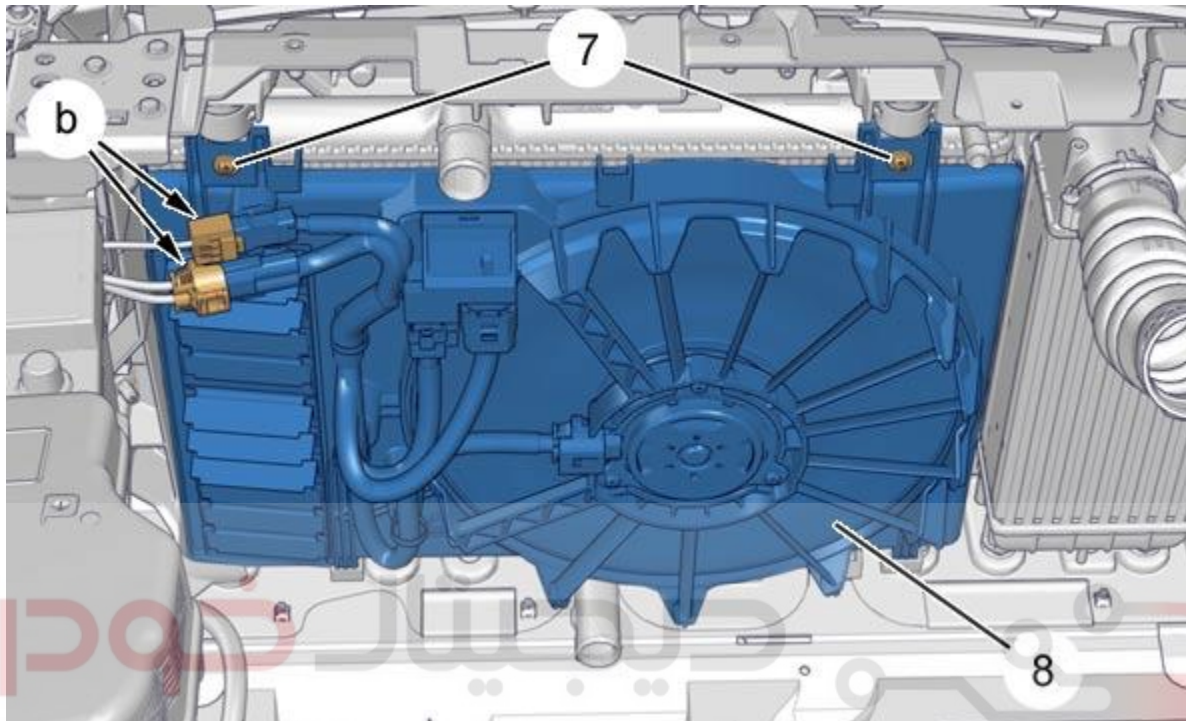


Figure : B1GG0SFD

اولین سامانه دیجیتال تعمیرکاران خودرو در ایران

کانکتورها را جدا کنید (در محل a)
اتصالات برقی مجموعه فن (۸) را کنار بگذارید.
۲ پیچ (۷) را باز کنید.

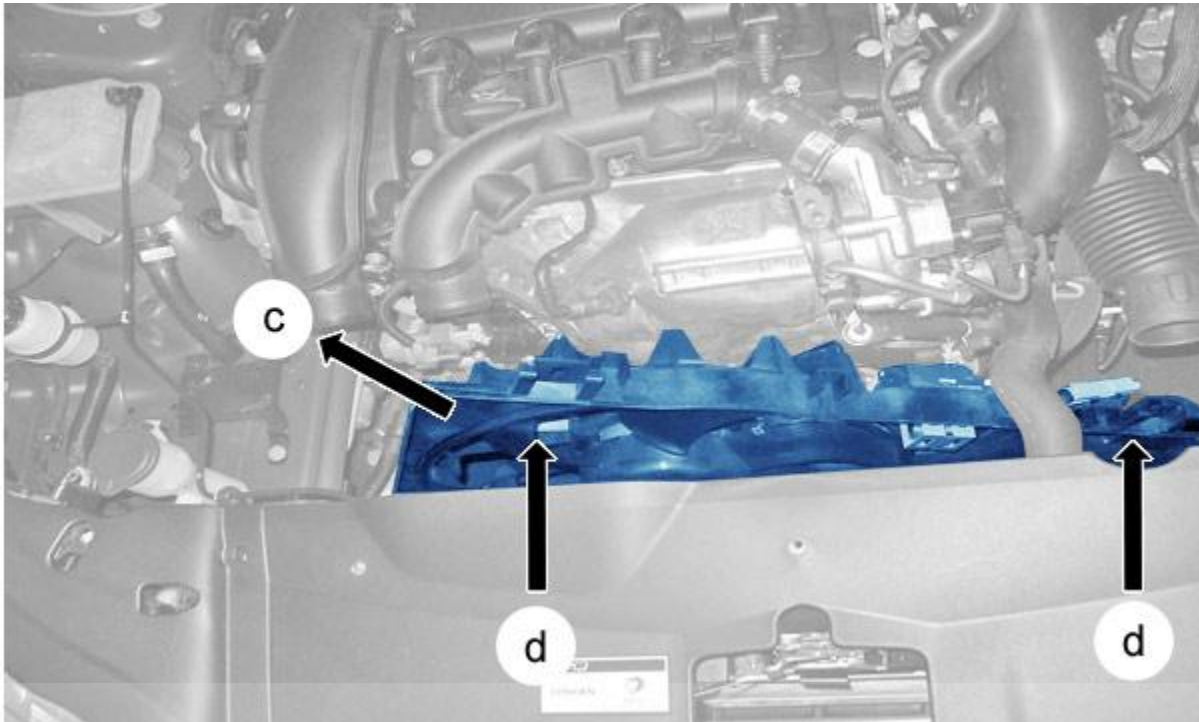


Figure : B1GG0SID

Figure : B1GG0SID

دیجیتال خودرو

شرکت دیجیتال خودرو سامانه (مسئولیت محدود)

احتیاط: جهت درآوردن مجموعه فن آنرا در جهت فلش حرکت دهید و سپس در جهت فلش C بیرون بکشید.

اولین سامانه دیجیتال تعمیرکاران خودرو در ایران

مجموعه فن (۸) را باز کنید.

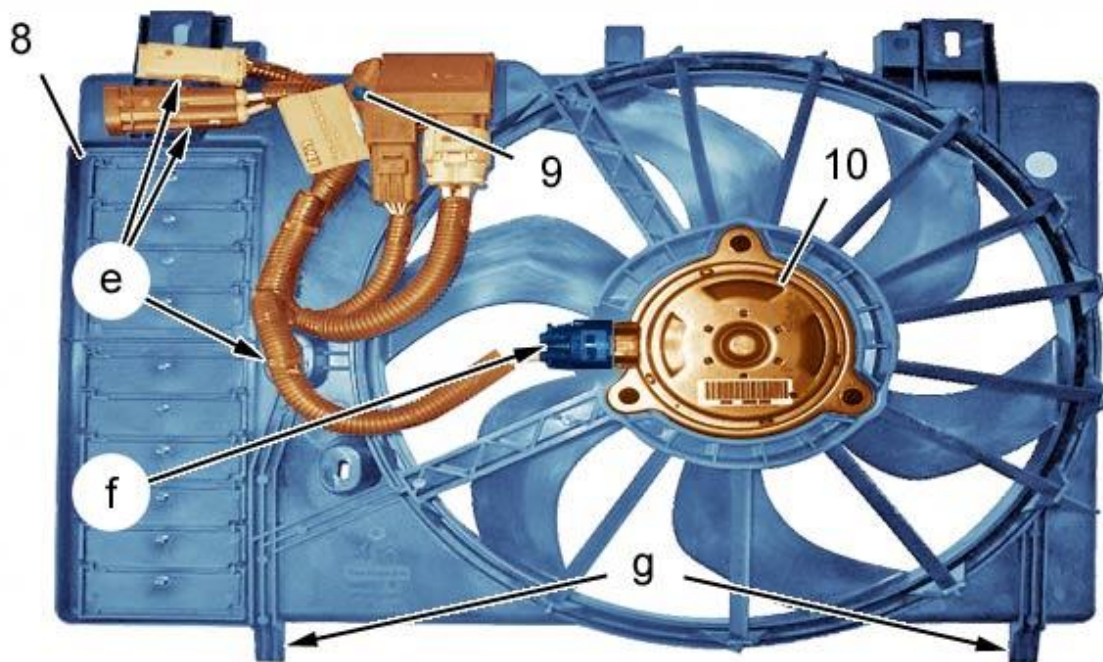


Figure : B1GG0SLD

پيچ (۹) را باز كنيد.
 بست اتصالات برقی مجموعه فن (۸) را باز كنيد.
 كانكتور را جدا كنيد (در محل f) فن (۱۰)
 اولین سامانه دیجیتال تعمیرکاران خودرو در ایران

۲. بستن

احتیاط: به پره های خنک کاری رادیاتور آسیب نزنید.

وجود حلقه های لاستیکی (در محل) را بر روی مجموعه فن بررسی کنید.

پيچ (۹) را ببندید.

كانكتور را به فن (۱۰) وصل كنيد (در محل f)

بستهای اتصالات برقی مجموعه فن (۸) را ببندید (در محل e)

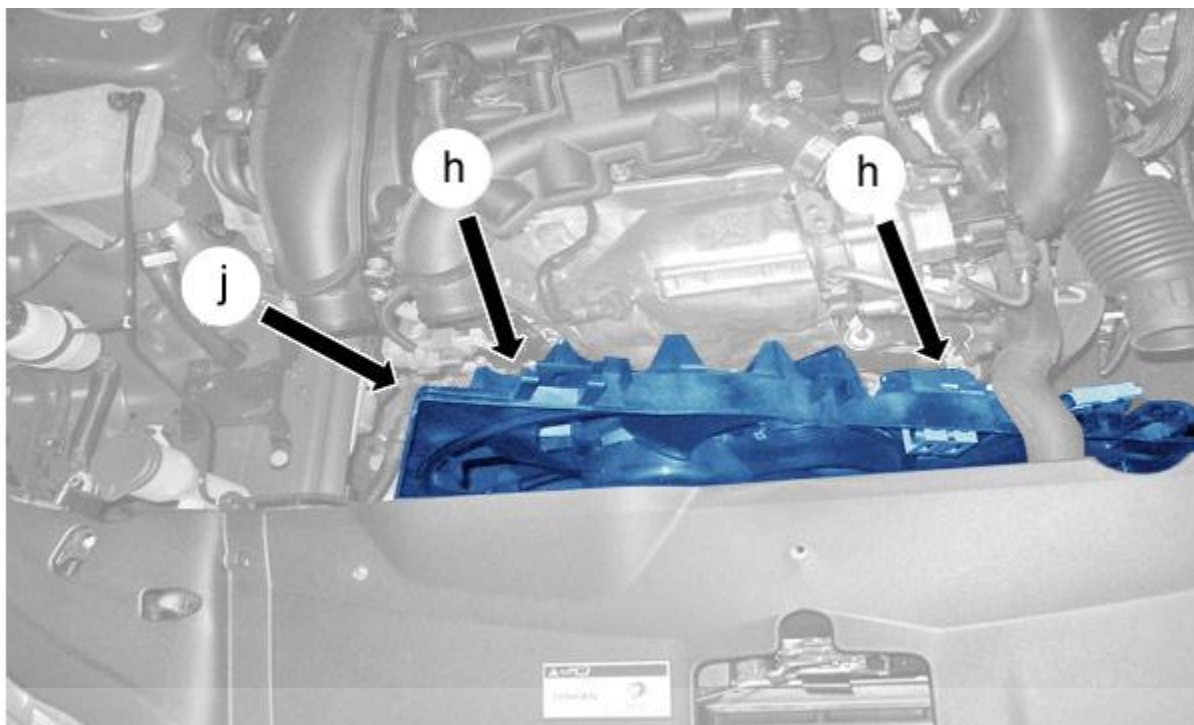


Figure : B1GG0SOD

احتیاط: برای بستن مجموعه فن آنرا به آرامی پایین آورده و سپس در جهت فلش های ل و H ببندید.

شرکت دیجیتال خودرو (مسئولیت محدود)

ببندید:

اولین سامانه دیجیتال تعمیرکاران خودرو در ایران

مجموعه فن (۸)

۲ پیچ (۷)

کانکتور را وصل کنید (در محل b)

خرطومی های هوا را ببندید (۵)

بسته های (۶) را ببندید.

رزوناتور هوا (۲) را ببندید.

خرطومی هوا (۱) را ببندید.

پیچ رزوناتور هوا (۲) را ببندید (در محل a)

قاب (۴) را ببندید.

پینهای حاشیه قاب (۳) را ببندید.

احتیاط: عملیات مورد نیاز برای اتصال مجدد باتری را انجام دهید

اتصالات باتری را ببندید.

احتیاط: عملکرد درست فن را بررسی کنید.

دیجیتال خودرو

شرکت دیجیتال خودرو سامانه (مسئولیت محدود)

اولین سامانه دیجیتال تعمیرکاران خودرو در ایران

