

فهرست

سیستم تعلیق جلو.....	۴
تعمیر و نگهداری.....	۵
اهرم‌بندی فرمان.....	۵
توپی‌های جلو.....	۵
اتصالات یا قطعات محافظ کمک فنر.....	۶
زوایای هندسی فرمان.....	۶
میزان فرمان چرخ جلو.....	۹
چک کردن، میزان کردن زوایای میزان فرمان.....	۱۰
زوایای فرمان و اثرات آن در زمان چرخش فرمان.....	۱۰
زاویه کمبر چرخ جلو.....	۱۱
انحراف محورهای فرمان.....	۱۱
توپی جلو و بلبرینگ‌ها.....	۱۳
تنظیم لقی توپی.....	۱۵
میل موج گیر.....	۱۶
کمک فنر.....	۲۱
قطعات رام.....	۲۵
بازو بست کمک فنر عقب.....	۲۶
بازو بست اکسل عقب به هم‌ره فنر تخت.....	۲۷
بازو بست فنر تخت عقب.....	۲۸
لیست ابزار مخصوص.....	۲۹
سیستم ترمز.....	۳۰
سرویس و نگهداری.....	۳۱
تعویض لنت و دیسک ترمز.....	۳۲
تنظیم ترمز جلو.....	۳۲
ترمز دیسکی.....	۳۳
لنت ترمز.....	۳۵
بررسی دوام و فرسایش.....	۳۵

۳۸.....	کالیپرها
۴۰.....	دیسک ها
۴۲.....	پرداخت دیسک
۴۳.....	ترمز عقب با کاسه چرخ
۴۳.....	کفشک ترمز
۴۷.....	مکانیزم تنظیم ترمز
۴۹.....	سیلندر های چرخ
۵۳.....	سیستم هیدرو لیکی
۵۳.....	هواگیری سیستم هیدرو لیکی
۵۵.....	بازو بست کاسه پدال ترمز، کلاچ و بوستر ترمز
۵۶.....	بازو بست اهرم ترمز دستی
۵۶.....	تنظیم ترمز دستی
۵۸.....	فرمان
۵۹.....	بازو بست فرمان
۶۱.....	بازو بست سوئیچ و قفل فرمان

دیجیتال خودرو
شرکت دیجیتال خودرو سامانه (مسئولیت محدود)

اولین سامانه دیجیتال تعمیرکاران خودرو در ایران



سیستم تعلیق جلو

سیستم تعلیق جلو شامل ستون عمودی مجزا و یک رام مرکزی با میل موجگیر می‌باشد. محافظ کمک فنر در انتهای بالابیش توسط مهره و از قسمت پایینیش به سبک میل موج گیر بر روی رام متصل است. این دو نقطه اتصال محافظ کمک فنر در خط تولید طوری نصب می‌شوند که زوایای کمبر و کستر آن طبق محاسبات طراحی و غیر قابل تنظیم می‌باشند. محافظ کمک فنر عضو لوله‌ای شکلی است که شامل یک کمک فنر هیدرولیکی می‌باشد.

در انتهای بالایی هر محافظ کمک فنر یک گردگیر، یک بلبرینگ کف گرد و یک فنر لول متصل می‌باشد که نیروهای عمودی چرخشی در هنگام چرخاندن فرمان به سمت چپ یا راست را توسط بلبرینگ کف گرد و ضربه‌های جاده توسط فنر لول کمک فنر گرفته می‌شود.

یک گردگیر که در وسط فنر لول قرار دارد در شکل ۲ نشان داده شده است که سیستم تعلیق را در برابر گرد و غبار محافظت می‌کند.

میزان پایین آمدن سیستم تعلیق توسط بسته شدن فنر لول محاسبه می‌شود و میزان بالا رفتن سیستم تعلیق (در جاده‌ها) توسط متوقف کننده لوله کمک فنر محاسبه می‌شود.

انتهای اکسل عامل دیسک و تویی ترمز به طور یکپارچه با انتهای پایینی هر محافظ کمک فنر ساخته شده است. تفاوت فرمان راست و چپ در مورد فلانچ نگهدارنده کالیپر ترمزشان است که محافظ‌های کمک فنر غیرقابل تغییر می‌باشند.

نیروی اعمال شده بر روی سیستم تعلیق توسط میل موج گیر کنترل می‌شود. میل موج گیر بین قطعات بنه جلو و بازوهای کنترل فرمان قرار دارد. قسمت های جلو و عقب بوسیله لاستیکی روی انتهای میل موج گیرها جذب می‌شود.

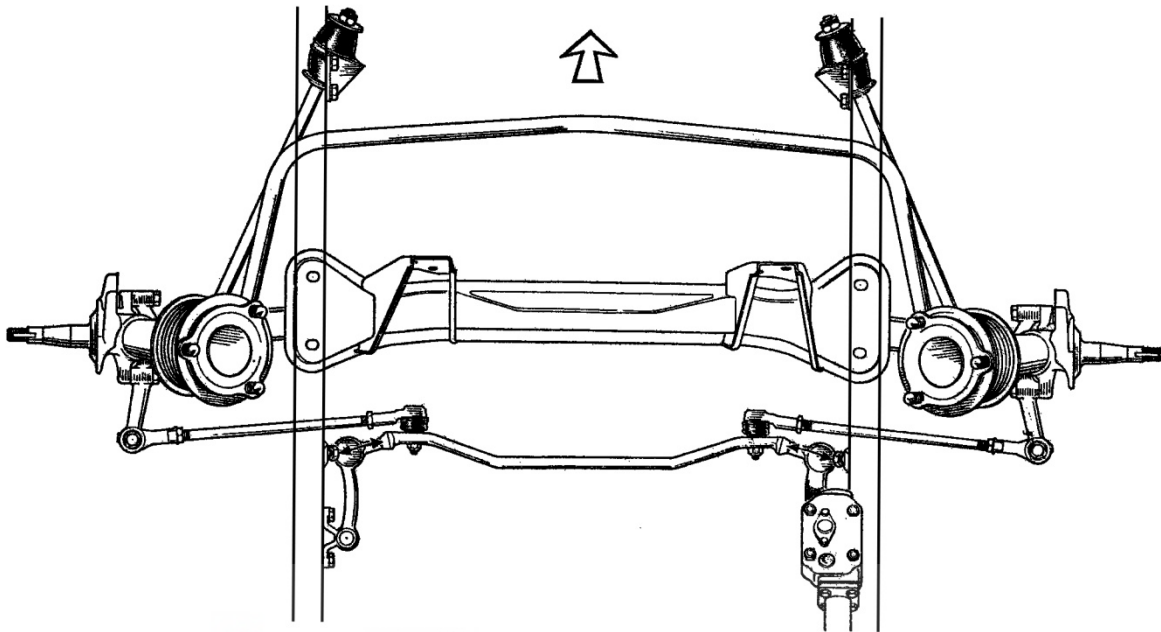
میله موج گیر به قطعات بدنه جلو توسط بستهای لاستیکی متصل شده است و همچنین توسط پینهای استوانه‌ای که در قسمت انتهایی آن قرار دارد به مجموعه وصل می‌شود.

میل موجگیر سیستم تعلیق را تثبیت می‌کند و از لغزش خودرو به اطاف جلوگیری می‌کند.

جزئیات بیشتر زوایای فرمان و روشهای سرویس قطعات در پاراگرافهای زیر آمده است.

اطلاعات سیستم تعلیق در بخش اطلاعات عمومی آمده است.

ساختار سیستم تعلیق جلو و اهرم بندی فرمان در شکل ۱ نشان داده شده است.



شکل ۱: تصویری از سیستم تعلیق جلو و اهرم بندی سیستم فرمان

شرکت دیجیتال خودرو (مسئولیت محدود)

تعمیر و نگهداری:

کنترل‌های تعمیر و نگهداری‌هایی که در ذیل بیان شده باید در فواصل معینی که در کتابچه دستورالعمل‌های مشتری نوشته شده انجام گیرد.

اهرم بندی فرمان:

برای تضمین عمر مفید سیبک باید به طور منظم گردگیر فرمان را چک کنید چنانچه پاره بود آن را عوض کنید. محکم کردن مهره‌های قفلی روی سیبک فرمان را چک کنید و مطمئن شوید که وقتی فرمان در حالت مستقیم قرار دارد، در روی مرکز پینهای سیبک‌هایشان قرار گرفته باشد.

توپی‌های جلو

توپی‌ها را باید بیرون آورده و پس از تمیز کردن، مجدداً گریس کاری کرد، به طوریکه گریس از داخل توپی لبریز گردد و در سرچایش که در پاراگراف بعدی شرح آن خواهد آمد جا زده شود.

اتصالات یا قطعات محافظ کمک فنر:

قطعات محافظ کمک فنر شامل کمک فنر هیدرولیکی، نشیمنگاه گردگیر، بلبرینگ کف گرد، سیبک پایین که در زمان تولید آبندی می‌شود و نیازی به تنظیم یا پرکردن روغن هیدرولیک آن نیست.

اتصالات:

محکم بودن میله اتصال و اهرم‌بندی ترمز بایستی کنترل شود و در صورت خرابی آن‌ها باید بست‌های اتصال یا گردگیرها را عوض کرد.

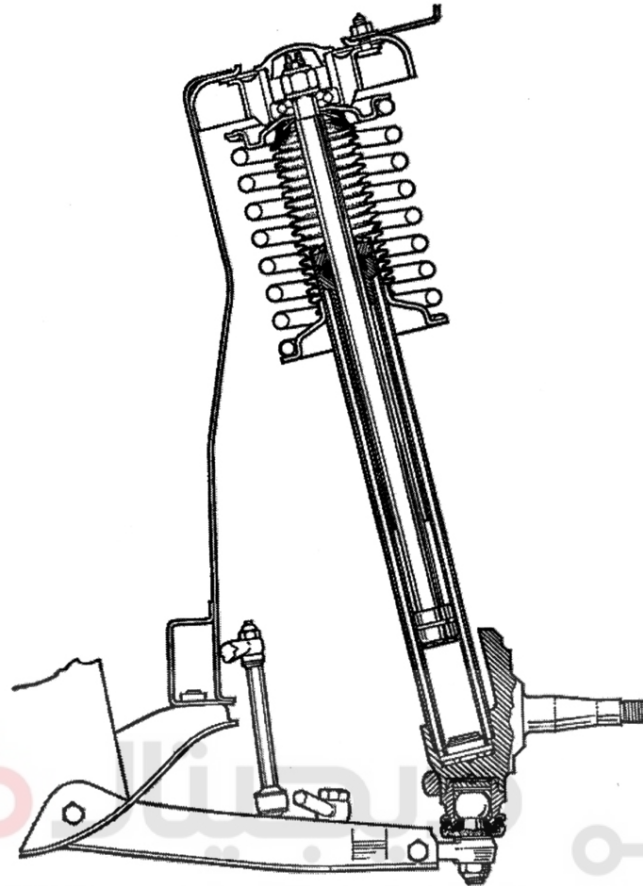
زوایای هندسی فرمان:

برای اطمینان از صحیح بودن زاویه فرمان، زاویه Toe-in را چک کنید و در صورت لزوم به شکلی که در بخش اطلاعات عمومی آمده است رجوع کنید.

آچار کشی پیچ‌ها:

همه پیچ‌های سیستم تعلیق خصوصاً پیچ‌های رام به فرمان، بازوهای فرمان، نشیمنگاه محافظ کمک فنر (سگدست) را کنترل کنید و پیچ‌ها را به اندازه گشتاوردی که در بخش اطلاعات عمومی آمده است سفت کنید. (حدود)

اولین سامانه دیجیتال تعمیرکاران خودرو در ایران



شرکت دیجیتال خودرو سامانه (مسئولیت محدود)

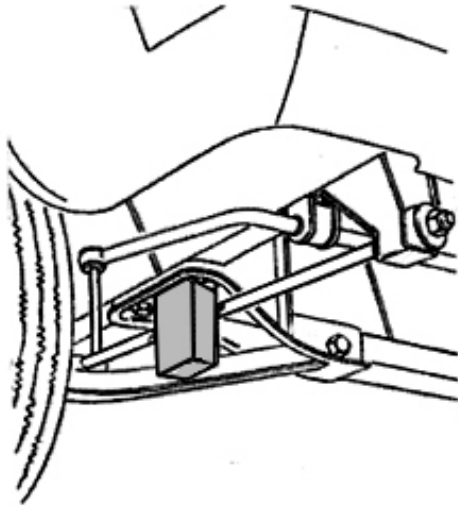
شکل ۲: سیستم تعلیق جلو و زوایای هندسی فرمان

در پاراگراف‌های زیر دستورالعمل‌های جزئی کنترل و تنظیمات میزان فرمان، زاویه کمبر، زاویه کستر و زوایای انحراف محور فرمان آمده است.

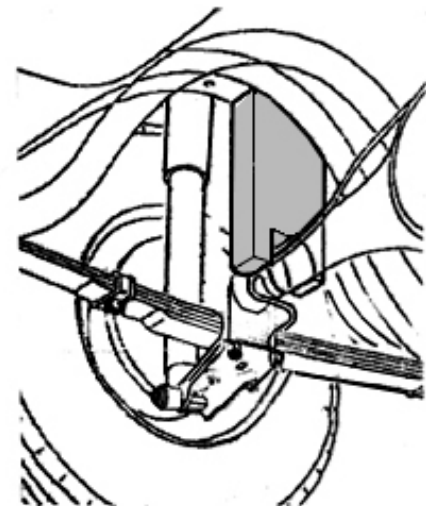
در زمان سرویس‌های عمومی تنها موردی که باید به آن توجه شود میزان فرمان جلو می‌باشد که در صورت میزان نبودن آن، سیستم تعلیق جلو یا فرمان دارای مشکل می‌باشد که باید آن را تعمیر کرد زیرا زوایای هندسی مقادیر ثابتی می‌باشد به جز زاویه میزان فرمان.

با این وجود اگر لاستیک سایبی زیاد داشته باشیم یا اینکه اشکالاتی در زمان فرمان‌گیری وجود داشته باشد زوایای هندسی فرمان باید کاملاً چک شود.

* همه زوایا در هنگام تولید تنظیم شده‌اند و غیرقابل تنظیم می‌باشد بجز زوایای میزان فرمان که قابل تنظیم می‌باشد.



شکل ۴: ضربه گیر لاستیکی جلو



شکل ۳: ضربه گیر لاستیکی عقب

۲- لاستیک‌های خودرو باید ساییدگی یکسانی داشته باشند و باد لاستیک‌ها باید مناسب باشد. در بخش اطلاعات عمومی، بخش چرخ‌ها و لاستیک‌ها رجوع کنید.

۳- بلبرینگ‌های تویی چرخ جلو بایستی به میزان کافی لقی داشته باشد اطلاعات مربوط به لقی را می‌توانید در بخش اطلاعات عمومی سیستم تعلیق جلو بدست آورید.

۴- سیبک‌ها محافظ کمک فنر و سیبک فرمان باید در موقعیت مناسبی بوده و ساییدگی بیش از حد نداشته باشند.

۵- چرخ جلو باید از نظر بیرون‌زدگی چک شود و بخش L (چک کردن چرخ‌ها و بیرون زدن لاستیک‌ها) رجوع کنید.

بسته به نوع درجه باد استفاده شده، با نقاط ماکزیمم بیرون زدن لاستیک باید طوری باشد که درجه آنها مشخص باشد.

۶- سیستم تعلیق جلو و عقب باید توسط قرار گرفتن وزنه در جلو خودرو قرار گیرد. وزن تقریبی مورد نیاز ۵۰ کیلوگرم می‌باشد که وزن آن بطور یکسان روی صفحه چسبیده به جلوی خودرو توزیع شده است. صفحه متشکل از یک تخته چوبی بین بالای پوسته پلوسی و زیر شاسی قرار دارد. ضربه گیر لاستیکی عقب به آسانی روی پوسته پلوسی سوار می‌شوند بطوریکه لوله‌های روغن هیدرولیک ترمز به آسانی از مسیر مربوطه عبور می‌کند.

بطور معمول انتهای عقب خودرو با دست بلند می‌شود تا ضربه گیرهای لاستیکی عقب در سر جایشان قرار گرفته و به وسیله پایین آوردن خودرو محکم شوند.

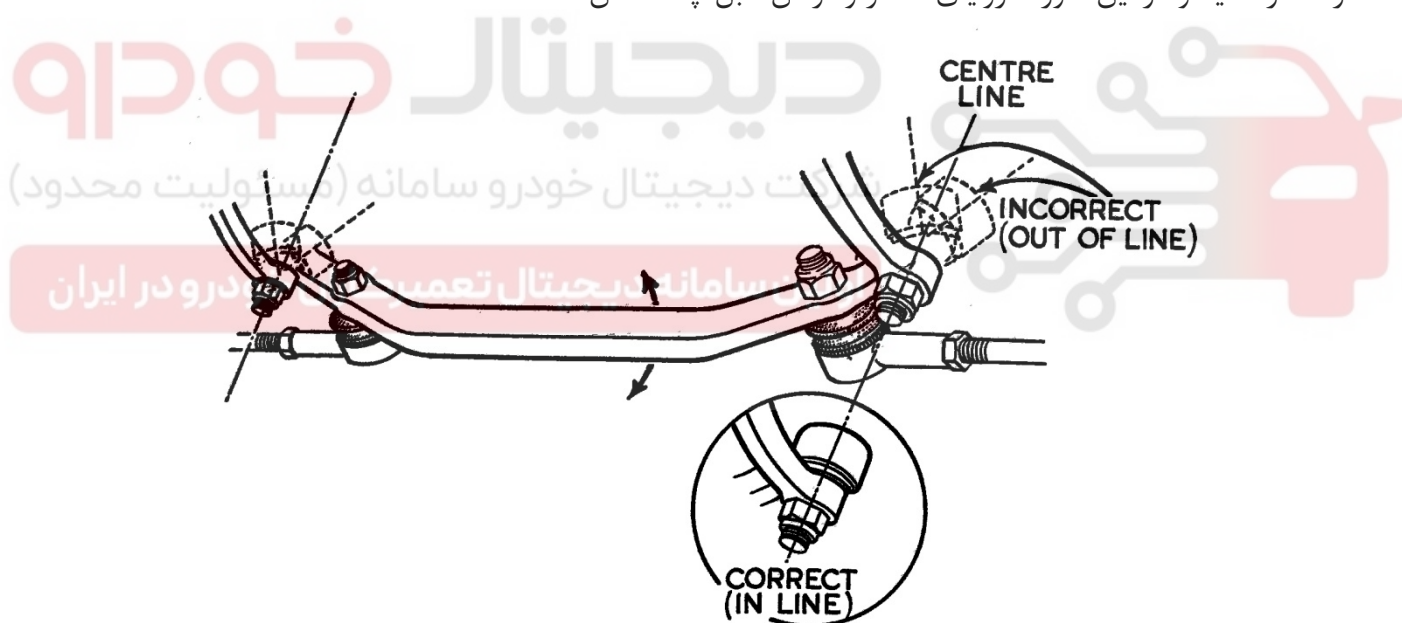
هرگاه شل بودن آنها تشخیص داده شد وزنه‌ای در قسمت عقب خودرو نصب گردد تا ته خودرو پایین آمده و ضربه گیرها لاستیکی محکم شوند.

خودرو را به جلو و عقب حرکت دهید تا چرخ‌های جلو مستقیم قرار بگیرد و حالت حرکت درست باشد و زاویه کمبر و میزان فرمان قابل چک شدن باشند.

۷- چرخ‌های جلو را در حالت مستقیم نگه داشته و خودرو را آرام به سمت جلو حرکت دهید تا چرخ‌های جلو روی صفحه قابل چرخش قرار گیرد. همچنین چرخ‌های عقب را در ارتفاعی برابر صفحه قابل چرخش، روی شیب چوبی قرار دهید.

از شیب‌های چوبی که خودرو را در سطحی هموار درگیر می‌دارد استفاده کنید. اما در صورتی که صفحه گردان سطح زمین باشد، نایزی به سطح شیب‌دار نیست.

خودرو را بدون استفاده از ترمز متوقف کنید. به طوری که آزاد بودن صفحه گردان تغییر نکند. سپس پدال ترمز را فشار دهید و در این صورت زوایای کستر و فرمان قابل چک شدن هستند.



شکل ۶: تنظیم سیبک

میزان فرمان چرخ جلو:

زاویه Toein (زوایای است که وقتی که قاصله قسمت جلوی چرخ کمتر از قسمت عقب چرخ باشد) وقتی که خودرو روی سطح صاف قرار دارد اندازه گیری می‌شود.

اندازه صحیح Toein در بخش اطلاعات عمومی آمده است.

چک کردن، میزان کردن زوایای میزان فرمان:

ابتدا خودرو را روی سطح صاف قرار می‌دهیم. سپس چرخ‌های جلو را به طور مستقیم قرار داده و میزان فرمان جلو را توسط صفحه چرخان چک کنید.

۴- آنگاه میزان فرمان را در موقعیتی باشد که اندازه Toein نادرست باشد مهره قفل کن سیبک روی قسمت بیرونی میله کشش (Traek) را شل کنید.

۵- هر دو میله کششی (Traek) را توسط دست یا با گیره‌ای مناسب به اندازه مساوی در جهت درست بچرخانید تا اندازه صحیح Toein بدست آید. مطمئن شوید که مرکز میله کششی (Traek) با مرکز سیبک خارجی در پایه‌ها شل درست قرار گرفته باشد (۶)، مرکز میله کششی (Traek) باید در طول تنظیم toein در همین حالت حفظ شوند و هیچ تغییر دیگری نباید در هنگام خواندن این زاویه وارد شود. در پایان میله‌های کششی را در جایشان محکم کنید و مراقب باشید که تنظیمات تغییر نکند همچنین پس از محکم شدن مهره‌های قفلی، قرار گرفتن سیبک‌های میله کششی (Traek) در مرکز پایه‌هایشان مهم می‌باشد.

زوایای فرمان و اثرات آن در زمان چرخش فرمان:

مدلهایی که در این کتابچه بیان می‌شود از نوع فرمان موازی است و از اصول آکرمن در مورد زوایای Toeout, Toein پیروی نمی‌کند.

ولی در روش‌های کنترل زوایای چرخ برای خودرو از اصول آکرمن استفاده شده است.

نکات مهم برای کنترل:

- ۱- بار خودرو را مطابق شکل‌های ۳ و ۴ بر روی ضربه گیر لاستیکی جلو قرار دهید.
- ۲- زاویه Toein چرخ جلو را چک کنید و در صورت لزوم تنظیم نمایید.
- ۳- چرخ‌های جلو را در حالت مستقیم قرار دهید.
- ۴- از طریق چرخ جلو روی صفحه‌گردان آن را روی صفحه تنظیم کنید.
- ۵- فرمان را به راست آنقدر بچرخانید که روی صفحه‌گردان چرخ سمت چپ بشود 20° را بخوانید. در این صورت صفحه‌گردان سمت راست هم باید 20° باشد.
- ۶- فرمان را به چپ آنقدر بچرخانید که روی صفحه‌گردان چرخ سمت راست بشود 20° را بخوانید. در این صورت صفحه‌گردان سمت چپ هم باید 20° باشد.

اگر در زمان کنترل، زوایا نامساوی باشد هر دو میله کششی (Traek) باید مطابق طرحی که در پاراگراف‌های زیر تحت عنوان متمرکز کردن اهرم بندی فرمان آمده است تنظیم شود.

اگر این اشکال برطرف نشد اهرم بندی فرمان خراب شده و غیرقابل تنظیم می‌باشد. بنابراین بایستی تعویض گردد. یک صفحه‌گردان در هنگام کار در شکل ۸ آمده است.

زاویه کمبر چرخ جلو:

زاویه کمبر زاویه انحراف چرخ از خط عمودی است وقتی که از جلو به چرخ نگاه می‌کنیم. اگر قسمت بالای چرخ به سمت بیرون انحراف داشته باشد کمبر مثبت و اگر به سمت داخل انحراف داشته باشد کمبر منفی نامیده می‌شود و اگر چرخ درست عمود باشد

زاویه کمبر 45° واحد بود. این زاویه غیرقابل تنظیم می‌باشد اما در صورت بروز تصادف یا خرابی در سیستم اهرم‌بندی فرمان فقط می‌توان آن را کنترل کرد. شکل ۷

نکات مهم برای کنترل:

۱- بار خودرو را مطابق شکل‌های ۳ و ۴ بر روی ضربه گیر لاستیکی جلو قرار دهید.

۲- استفاده از یک صفحه‌گردان مناسب و خواندن صحیح درجه روی آن.

اگر زاویه کمبر درست نبود انتهای اکسل را از نظر تاب داشتن چک کنید و سیبک پایینی و جوش‌های لوله میل موج‌گیر کوتاه را از نظر ساییدگی یا شل شدگی بررسی نمایید. (مسئولیت محدود)

یک صفحه‌گردان در هنگام کار روی زاویه کمبر در شکل ۸ آمده است. **تعمیرکاران خودرو در ایران**

انحراف محورهای فرمان:

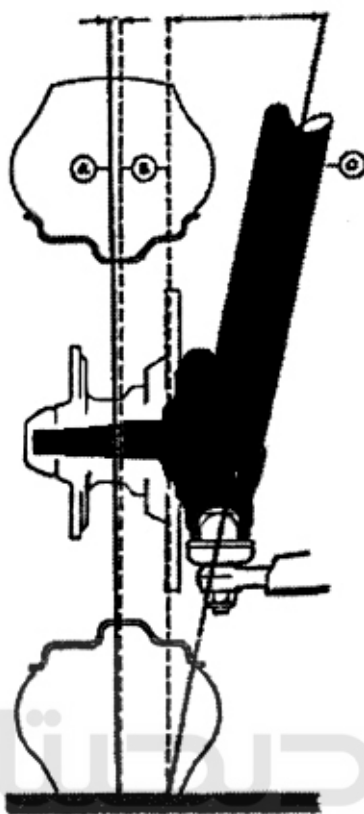
از نمای جلو خودرو زاویه‌ای که بین امتداد محافظ کمک فنر سیستم تعلیق جلو و راستای عمود به زمین ایجاد می‌کند را زاویه انحراف محور فرمان می‌گوییم، این زاویه غیرقابل تنظیم می‌باشد ولی در صورت بروز تصادف یا خرابی در سیستم اهرم‌بندی فرمان فقط می‌توان آن را کنترل کرد. شکل ۷.

نکات مهم برای کنترل:

۱- خودرو را روی سطح صاف قرار دهید.

۲- استفاده از یک صفحه‌گردان مناسب و خواندن صحیح درجه روی آن.

اگر انحراف محور فرمان نادرست باشد. جوش‌های لوله‌ی میل موج‌گیر کوتاه و نقاط اتصال بالا و پایین محافظ کمک فنر از نظر ساییدگی یا شل شدگی بررسی نمایید. یک صفحه‌گردان در هنگام کار روی زاویه انحراف محور فرمان در شکل ۸ نشان داده شده است.

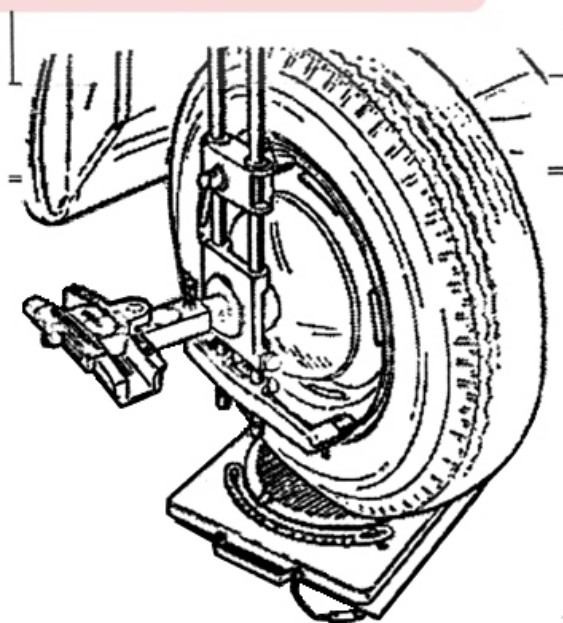


دیجیتال خودرو

شرکت دیجیتال خودرو سامانه (مسئولیت محدود)

شکل ۷: زاویه انحراف محور فرمان

اولین سامانه دیجیتال تعمیرکاران خودرو در ایران



شکل ۸: یک صفحه گردان در هنگام کار روی زاویه انحراف محور فرمان

تویی جلو و بلبرینگ‌ها

باز کردن جزء به جزء قطعات:

۱- ترمز دستی را کشیده و خودرو را توسط جک از قسمت جلو بلند کنید.

۲- چرخ را باز کنید.

۳- کالیپرو لت ترمز را باز کنید بدون آنکه تغییر در شلنگ‌های ترمز ایجاد شود.

۴- گردگیر تویی و اشپیل و درپوش قفلی چاکدار، مهره و واشر تخت را باز کنید.

۵- با دست مجموعه تویی شامل: (بلبرینگ‌ها داخلی و خارجی، کاسه نمد بلبرینگ و دیسک ترمز) با یک دست بیرون بکشید و دست دیگر را زیر انتهای تویی نگهدارید تا ساچمه‌های بلبرینگ گم نشوند.

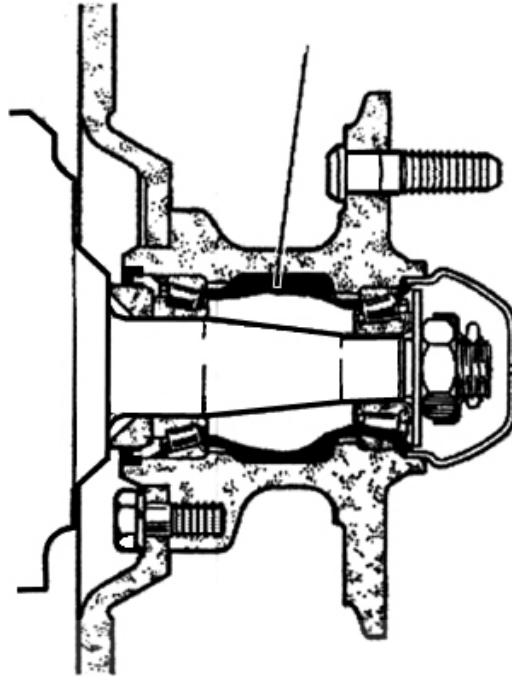
۶- رولبرینگ داخلی بزرگ را می‌توانید پس از بیرون کشیدن کاسه نمد رولبرینگ، بیرون آورید. وقتی که یک رولبرینگ نو جا زده می‌شود کنس خارجی بلبرینگ قدیمی را بایستی خارج کنید.

۷- فاصله انداز خاصی را که برای خشک کردن کاسه نمد بلبرینگ چرخ استفاده می‌شود، حالا می‌تواند از ته بیرون آید.

اولین سامانه دیجیتال تعمیرکاران خودرو در ایران

مونتاز کردن و نصب کردن:

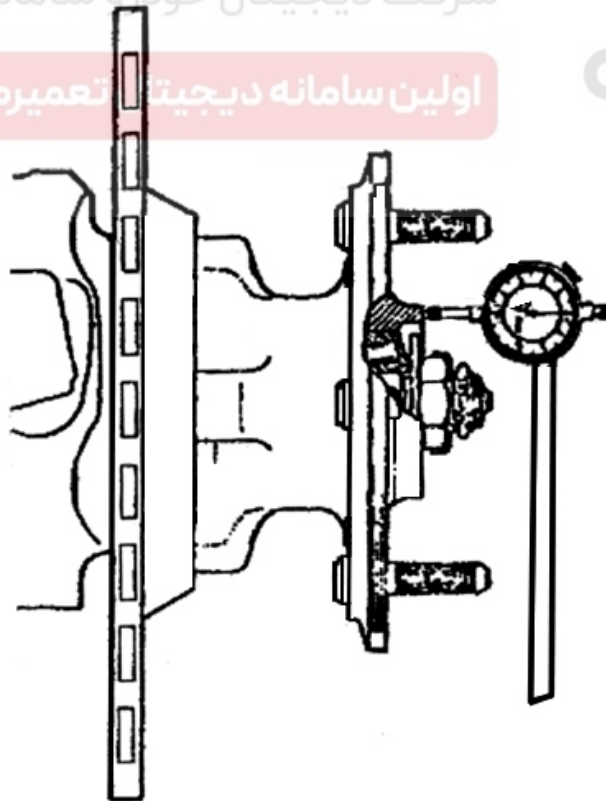
۱- همه قسمت‌ها را به طور دقیق تمیز کنید و چک کنید آیا می‌توانید تمام قسمت‌های اکسل شامل مجموعه تویی‌ها، پیچ‌های کاسه چرخ و صفحه ترمز را بیرون کشید یا خیر.



شکل ۹: توپی جلو و بلبرینگها

شرکت دیجیتال خودرو سامانه (مسئولیت محدود)

اولین سامانه دیجیتال تعمیرکاران خودرو در ایران



شکل ۱۰: توپی جلو و بلبرینگها

- ۸- لقی توپی را به روشی که در پاراگراف زیر «تنظیم لقی توپی» شرح داده شده تنظیم کنید.
- ۹- مهره نگهدارنده را به وسیله درپوش قفلی چاکدار و یک اشیپل نو مناسب سوار کنید.
- ۱۰- درپوش گردگیر توپی را جا بزنید، وقتی که درپوش توپی را می گذارید نباید گریس داشته باشد.
- ۱۱- کالیپر ترمز را بر طبق روشی که در بخش «کالیپر ترمز» شرح داده شده است درآورید و سپس جا بزنید.
- ۱۲- چرخها را جا زده و جکها را خارج کنید.

تنظیم لقی توپی:

این مهم است که لقی بلبرینگهای توپی جلو به طور صحیح تنظیم شده باشد زیرا در غیر این صورت ممکن است که بلبرینگ آسیب ببیند و لنت ترمز ممکن است دل کند و منجر به کاهش کارایی ترمز شود. برای فراهم آوردن شرایط مناسب باید روشهای زیر را رعایت کرد:

- ۱- توسط جک قسمت جلو خودرو را بلند کنید تا چرخهای جلو از زمین فاصله بگیرند.
- ۲- صفحه ناودانی اطراف را جهت تنظیم باز کنید و درپوش گردگیر توپی را به زور باز کنید.
- ۳- اشیپل را از انتهای اکسل بیرون بکشید و درپوش قفلی چاکدار را در بیاورید.

۴- از ترکمر مناسب برای بستن مهرههای توپی استفاده کنید و آن را به اندازه ۲ تا ۲/۸ کیلوگرم متر سفت کنید. در زمان سفت کردن چرخها نیز خواهند چرخید و در صورتی که چرخها باز شده باشند توپی خواهد چرخید.

۵- مهرههای ۱ تا ۱۱ را شل کنید و چرخ (یا توپی) را بچرخانید. توسط ساعت اندازهگیری که در شکل ۱۰ آمده است لقی توپی را چک کنید.

۶- اگر لقی توپی از محدوده‌ای که در بخش اطلاعات عمومی آمده، نبود، مهرههای توپی را بیشتر سفت کنید و لقی توپی را مجدداً توسط ساعت اندازهگیری چک کنید.

۷- اگر مقدار لقی توپی صحیح بود، مهره را توسط درپوش قفل کن چاکدار ثابت کنید و سپس یک اشیپل نو مناسب جا بزنید.

۸- درپوش گردگیر توپی و صفحه ناودانی را جا بزنید و ماشین را پایین آورده و جک را بیرون بکشید. متذکر می‌شویم که درپوش گردگیر توپی نباید گریس کاری شود.

میل موج گیر

میل موج گیر در قسمت جلوی شاسی سیستم تعلیق قرار دارد و توسط نگهدارنده رابط لاستیکی روی بدنه ثابت می شود.

باز کردن:

۱- وزن خودرو را روی چرخ های جلو قرار دهید.

۲- مهره ها و واشرهای انتهای میل موج گیر را در بیاورید و میله را از میل موج گیر کوتاه متصل به طبق جدا کنید.

۳- نگهدارنده رابط لاستیکی میل موج گیر را باز کنید. هر نگهدارنده میل موج گیر دارای دو پیچ می باشد که با باز کردن پیچ ها، میل موج گیر در می آید.

بستن:

شرکت دیجیتال خودرو (مسئولیت محدود)

برعکس مراحل باز کردن، عمل بستن را انجام داده و به نکات زیر توجه کنید:

اولین سامانه دیجیتال تعمیرکاران خودرو در ایران

۱- برای راحت تر بسته شدن پیچ ها، نگهدارنده رابط لاستیکی را توسط بست G شکل فشار دهید.

۲- مطمئن شوید که دو انتهای میل موج گیر به سمت پایین باشد تا میل موج گیرهای کوتاه به راحتی بتواند روی آن سوار شود.

۳- ترمز دستی را بکشید و جلو خودرو را بالا ببرید و جک را در زیر شاسی قرار دهید.

۴- چرخ ها را باز کنید.

۵- مهره کالیپر را باز کنید و کالیپر را توسط سیمی به نقطه مناسب می بندیم تا هیچ تغییری در ساختار آن ایجاد نشود.

۶- دو پیچ نگهدارنده طبق از انتهای پوسته کمک فنر را باز کنید ولی طبق را از جایش بیرون نیاورید.

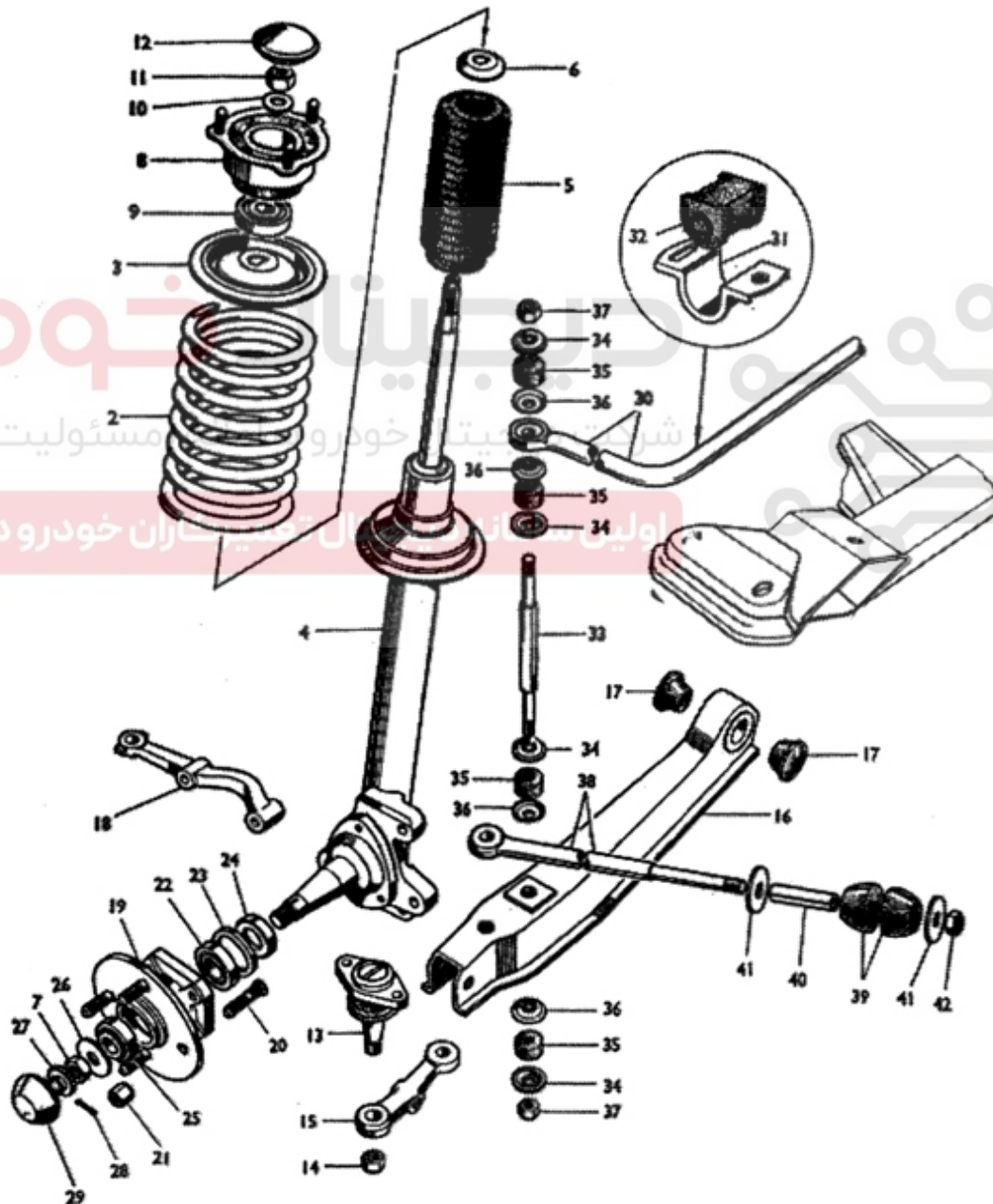
۷- دو پیچ نگهدارنده سیبک به انتهای پوسته کمک فنر را باز کنید و سیبک را از انتهای پوسته کمک فنر جایی که به چپ و راست فرمان وصل است جدا کنید.

۸- حال پوسته کمک فنر از پایین‌ترین قسمت آزاد می‌باشد.

۹- برای نگهداشتن پوسته کمک فنر در سر جایش جکی را زیر پوسته کمک فنر قرار دهید.

۱۰- سه مهره و واشرهایی که قیمت بالایی پوسته کمک فنر را به پالونی وصل می‌کند را باز کنید.

۱۱- حالا سیستم تعلیق جلو کاملاً آزاد شده است و به آرامی جک زیر پوسته کمک فنر را پایین آورده و با دقت پوسته کمک فنر را از زیر پالونی بکشید تا خارج شود.



شکل ۱۱: میل موج‌گیر

- | | |
|----------------------|-----------------------|
| ۳۴- واشر گود | ۱- رام |
| ۳۵- بوش لاستیکی | ۲- فنر لول |
| ۳۶- واشر گود | ۳- صفحه نصب |
| ۳۷- مهره پلاستیکی | ۴- استرات |
| ۳۸- میل واکنشی ترمز | ۵- لاستیک گردگیر |
| ۳۹- لاستیک جذب کننده | ۶- صفحه نگهدارنده |
| ۴۰- فاصله اندازه | ۷- مهره |
| ۴۱- واشر تخت | ۸- محفظه بلبرینگ |
| ۴۲- مهره پلاستیکی | ۹- بلبرینگ |
| | ۱۰- واشر تخت |
| | ۱۱- مهره بلبرینگ |
| | ۱۲- گردگیر |
| | ۱۳- سیبک |
| | ۱۴- مهره سیبک |
| | ۱۵- واسطه سیبک |
| | ۱۶- طبق |
| | ۱۷- بوش لاستیک طبق |
| | ۱۸- بازوئی فرمان |
| | ۱۹- توپی چرخ |
| | ۲۰- پیچ چرخ |
| | ۲۱- مهره چرخ |
| | ۲۲- بلبرینگ توپی |
| | ۲۳- کاسه نمد |
| | ۲۴- قطعه فاصله انداز |
| | ۲۵- بلبرینگ چرخ |
| | ۲۶- واشر تخت |
| | ۲۷- واشر قفلی |
| | ۲۸- پین |
| | ۲۹- درپوش توپی |
| | ۳۰- میل موجگیر |
| | ۳۱- بست میل موجگیر |
| | ۳۲- لاستیک میل موجگیر |
| | ۳۳- رابط میل تعادل |

دیجیتال خودرو

شرکت دیجیتال خودرو سامانه (مسئولیت محدود)

اولین سامانه دیجیتال تعمیرکاران خودرو در ایران

بستن قطعات سیستم تعلیق جلو:

روش بستن قطعات سیستم تعلیق جلو همانند روش باز کردن می باشد با این تفاوت که باید نکات زیر را رعایت کرد:

- ۱- تمامی مهره‌های قفل کن را بایستی یک مهره نو جایگزین کرد.
- ۲- مهره‌ها و پیچ‌ها را باید به تورک مناسبی کخ در بخش اطلاعات عمومی آمده است سفت کرد.
- ۳- اگر سیستم کامل محافظ فنر تعویض شد باید زوایای هندسی آن سیستم چک شود.

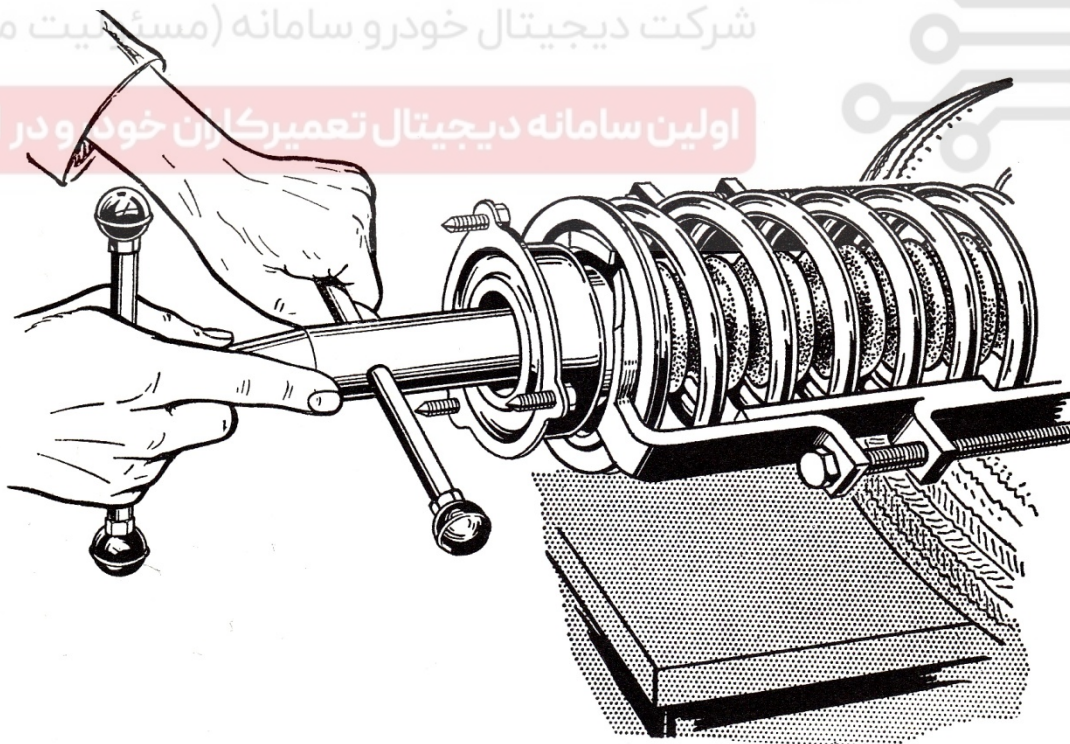
باز کردن جزئیات سیستم تعلیق:

باز کردن بلبرینگ کف گرد و فنر لول:

۱- سیستم تعلیق جلو (محافظ کمک فنر و متعلقات آن) را باز کرده و قطعات آن را به کناری می گذاریم.

شرکت دیجیتال خودرو سامانه (مسئله‌یت محدود)

اولین سامانه دیجیتال تعمیرکاران خودرو در ایران



شکل ۱۲- باز کردن مهره نگهدارنده تویی سر کمک فنر

۳- ابزار مخصوص مهره سر کمک فنر (کد ۲۴۹۰۴۰۱۳) را به فنر بسته و مراحل زیر را انجام دهید:

(a) سرپیچ‌های سفت کننده و فنر جمع‌کن باید به سمت بالای پوسته کمک فنر باشد (شکل ۱۲)

(b) بست‌های فنر جمع‌کن باید در امتداد قطر فنر لول قرار گیرد.

(c) شاخک‌های بست‌های فنر جمع‌کن باید تا جایی که ممکن است، در دو انتهای فنر لول نصب شود.

۴- با استفاده از آچار بکس فنر جمع‌کن را تا جایی سفت کنید که فنر لول از توپی آن جدا شود. در هنگام بستن آن، مطمئن شوید که شاخک‌ها در امتداد قطر فنر لول بوده و به یک اندازه جمع شود.

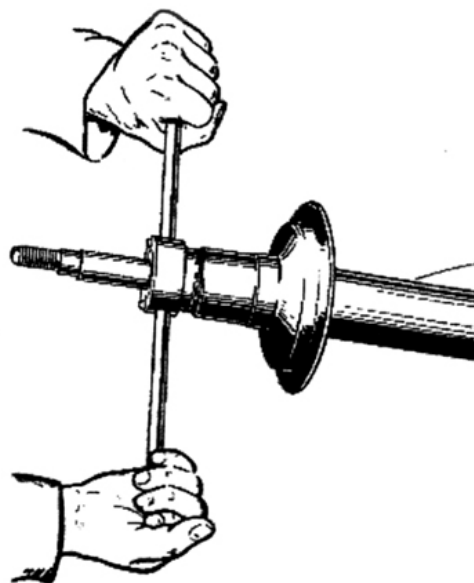
۵- با استفاده از ابزار مخصوص مهره سر کمک فنر (کد ۲۴۹۰۴۰۱۳) و پیچ‌گوشتی با دسته T شکل مهره نگهدارنده توپی را به کمک فنر باز کنید. ابزار مخصوص در شکل ۱۲ نشان داده شده است. و توسط پیچ‌گوشتی چاک انتهای پیستون کمک فنر را نگهدارید تا نچرخد.

۶- واشر را بیرون بکشید و با دست توپی را از پوسته کمک فنر خارج کنید.

۷- کمک فنر را داخل پوسته کمک فنر فشار دهید تا چرخیدن انتهای پوسته جلوگیری کند. حال فنر را در بیاورید تا قطعه معیوب خارج شود.

شرکت دیجیتال خودرو سامانه (مسئولیت محدود)

۸- فنر لول را بالا بکشید، با فنر، فنر جمع‌کن کامل کنید و از هر قسمت به طور متناوب در یک زمان کمی بچرخانید.



شکل ۱۳

کمک فنر

باز کردن کمک فنر :

بیرون آوردن تویی و فنر لول در پاراگراف‌های قبل توضیح داده شده است. مطابق زیر کمک فنر را باز کنید:

۱- گردگیر لاستیکی مارپیچی را همراه با صفحه نگهدارنده‌اش از کمک فنر باز کنید.

۲- کمک فنر را در پوسته کمک فنر فشار دهید.

۳- آچار چاکدار را بر روی مهره آبندی سر کمک فنر قرار داده و با چند ضربه کوچک آن را جا بزنید. مراقب باشید رزوه‌های آن خراب نشود.

۴- آچار مهره چاکنت کمک فنر (کد ۲۴۹۰۴۰۱۵) را در شیارهای مهره (شکل ۱۳) درگیر کرده و آن را باز کنید.

۵- برای باز کردن:

(a) اورینگ لاستیکی را از لبه بالای پوسته کمک فنر باز کنید.
(b) میله کمک فنر را برای در آوردن بوش راهنما و اجزاء آبندی از پوسته بالا کمک فنر بیرون بکشید. اگر قطعات بیرون نمی‌آیند میله کمک فنر را کاملاً بلند کرده و ناگهان بیرون بکشید.

(c) با بیرون آمدن بوش راهنما و اجزاء آبندی کمک فنر آزاد می‌شود. کل سیستم یعنی میله پیستون و سیلندر خارجی و بوش راهنما و واشر آبندی را کاملاً بیرون بکشید.

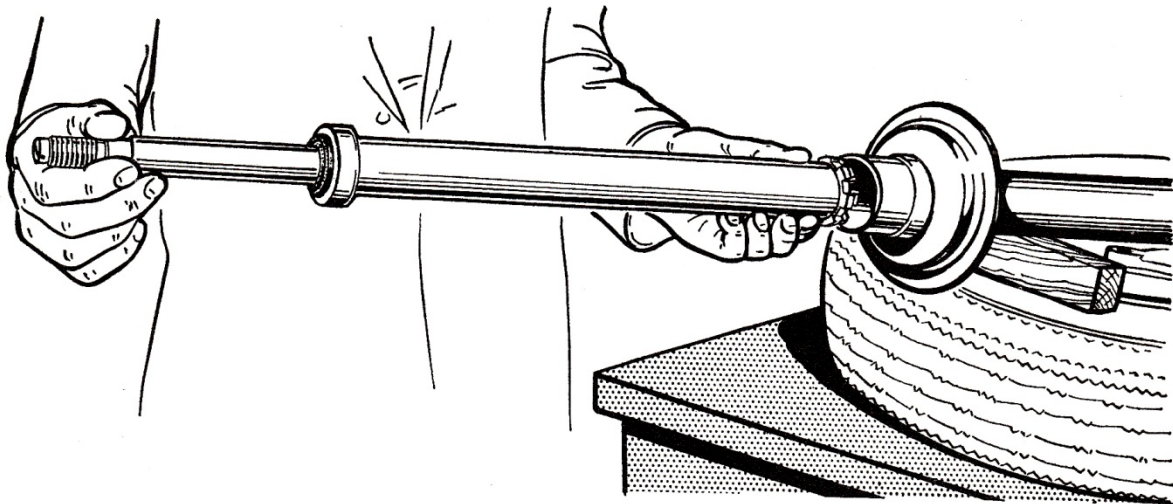
۶- باقی‌مانده روغن چون که دوباره استفاده نمی‌شود را از پوسته کمک فنر خارج کنید.

۷- اگر کارترج روی کمک فنر بسته شده باشد، اجزاء کمک فنر را کاملاً از پوسته کمک فنر به وسیله میله کمک فنر باز کنید. به جزئیات دستورالعمل‌های ۵ و ۶ بالا توجه کنید.

بستن اجزاء:

بستن کمک فنر بر روی پوسته کمک فنر:

جزئیات طریقه بستن مهره چاکدار کمک فنر در شکل ۱۷ نشان داده شده است.



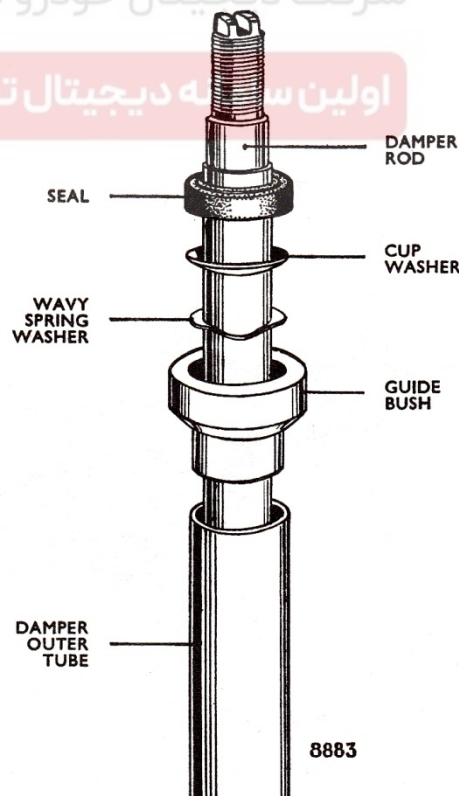
گرد و خاک دشمن اصلی روغن سیلندر و پیستون کمک فتر می‌باشد. بنابراین قبل از جا زدن قطعات آن‌ها را کاملاً تمیز کنید.

دیجیتال خودرو

شکل ۱۴

شرکت دیجیتال خودرو سامانه (مسئولیت محدود)

اولین سامانه دیجیتال تعمیرکاران خودرو در ایران



شکل ۱۵

۱- داخل پوسته کمک فنر بخوبی تمیز شود و بنزین آن خشک شود.

۲- ۳۵۰ CC از روغن تمیز برای مجموعه کمک فنر انتخاب کنید و نصفی از آن را بالای پیستون و نصفی دیگر را در پایین پیستون کمک فنر بریزید. (بطور مساوی)

برای افزودن روغن به کمک فنر، میله کمک فنر و بوش راهنما و کاسه نمد را کمی بیرون بکشید. فقط از روغنی که در بخش P بیان شد استفاده کنید.

۳- مطمئن شوید که میله کمک فنر، بوش راهنما و کاسه نمد مطابق شکل ۱۴ داخل پوسته کمک فنر جا گرفته‌اند.

۴- سیستم کامل کمک فنر را داخل پوسته کمک فنر جا بزنید.

۵- میله کمک فنر، بوش راهنما و کاسه نمد در جای خودشان (سر کمک فنر) جا بزنید. برای انجام این کار، کمک فنر را بلند کرده و با استفاده از انگشت شصت به بوش راهنما و کاسه نمد فشار وارد کنید.

اگر مشکلی برای جا زدن به وجود آمد، میله کمک فنر را کمی بچرخانید تا به راحتی در جای خود قرار گیرد.

۶- برای راه‌اندازی کمک فنر کافی است که چندین بار میله کمک فنر را به آرامی به بالا یا پایین فشار دهید تا خلاصی آن از بین برود.

۷- یک آرینگ نو را در داخل پوسته کمک فنر جا بزنید و مطمئن شوید که در مقابل لبه بیرونی میله کمک فنر و برش داخلی مقاومت کند.

۸- یک مهره چاکدار نو را به سر پوسته کمک فنر ببندید و مواظب باشید که رزوه‌ها آسیب نزنید.

۹- با استفاده از آچر مهره چاکنت کمک فنر (کد ۲۴۹۰۴۰۱۵) که در شکل ۱۵ نشان داده شده، مهره چاکدار با گشتاوردی که در بخش اطلاعات عمومی آمده سفت کنید.

۱۰- کمک فنر را در پوسته کمک فنر قرار داده و با استفاده از یک قلم فولادی با سر تخت، پوسته کمک فنر را در داخل شیارهای مهره چاکدار محکم کنید.

۱۱- در صورت عوض کردن کمک فنر یا پاره شدن گردگیر، گردگیر را عوض کنید. لازم به ذکر است که گردگیر باید کاملاً در جای خودش بروی کمک فنر نصب شده باشد.

جا زدن فنر لول و توپی سر کمک فنر:

پوسته کمک فنر را به گیره وصل کنید و کمک فنر و گردگیر را مطابق روش‌های زیر نصب کنید:

۱- میله کمک فنر را کاملاً بیرون بکشید.

۲- فنر لول توسط صفحه نگهدارنده بالایی (بشقابی بالایی) بروی پوسته کمک فنر نصب کنید و از صحیح بودن میزان لقی آن نسبت به میله پیستون کمک فنر مطمئن شوید.

فنر لولی که باز می‌شود باید از نظر طول در حالت آزاد اندازه‌گیری شود و چنانچه مطابق مقداری که در بخش اطلاعات عمومی آمده است نباشد، باید آن را عوض کرد.

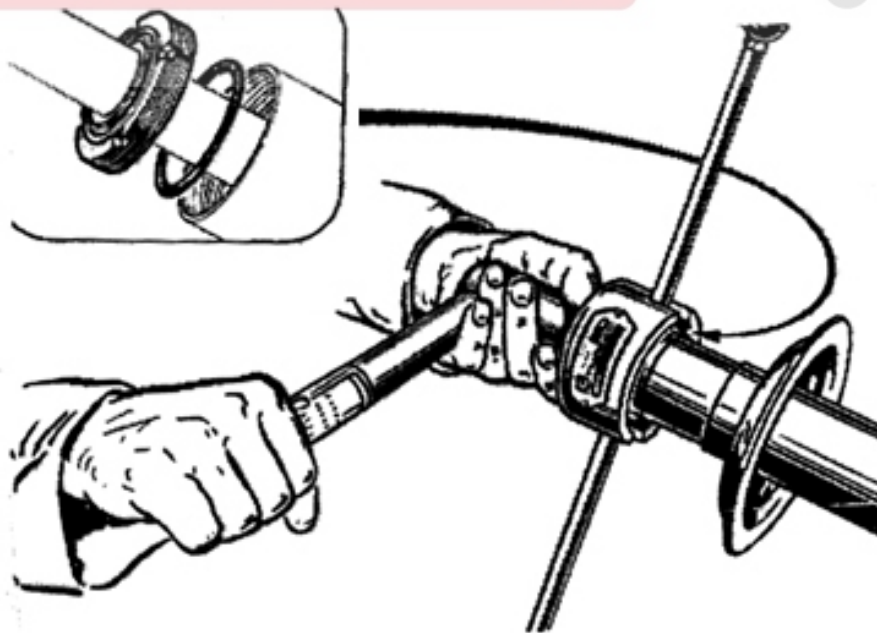
۳- از روش‌های زیر برای جا زدن ابزار مخصوص جمع کن فنر لول (کد ۲۴۹۰۱۰۱۹) بروی فنر لول استفاده کنید:

(a) سرپیچ‌ها باید به سمت بالای پوسته کمک فنر باشد (شکل ۱۲)

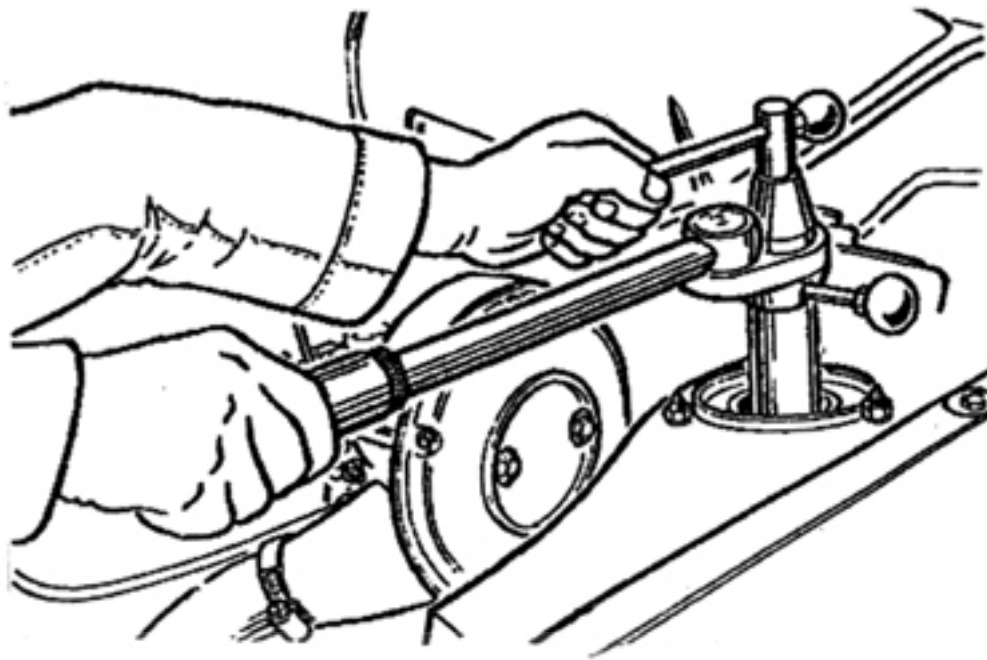
(b) بست‌های فنر جمع‌کن باید در امتداد قطر فنر لول قرار گیرد.

(c) شاخک‌های بست‌های فنر جمع‌کن بایستی تا جایی که ممکن است در بالاترین قسمت فنر بسته شود.

اولین سامانه دیجیتال تعمیرکاران خودرو در ایران



شکل ۱۷



دیجیتال خودرو

شرکت دیجیتال خودرو سامانه (مسئولیت محدود) شکل ۱۸

اولین سامانه دیجیتال تعمیرکاران خودرو در ایران



قطعات رام

باز کردن طبق:

- ۱- خودرو را بر روی چرخ‌هایش قرار دهید.
- ۲- میل موج‌گیر کوتاه را از طبق و میل موجگیر بلند جدا کنید.
- ۳- ترمز دستی را کشیده و با قرار دادن جک زیر شاسی، قسمت جلو خودرو را بلند کنید.
- ۴- چرخ‌های جلو را باز کنید.
- ۵- پیچ و مهره اتصال میل تعادل به طبق را باز کنید.
- ۶- چپ راست فرمان را توسط باز کردن پیچ محکم کننده آن از انتهای طبق، آزاد کنید.
- ۷- پیچ لوله‌ای انتهای داخلی طبق از رام مستقیم تعلیق را باز کنید.

۸- طبق را همراه بوش لولای پلاستیکی از محل آن روی رام بیرون بکشید.

باز کردن رام:

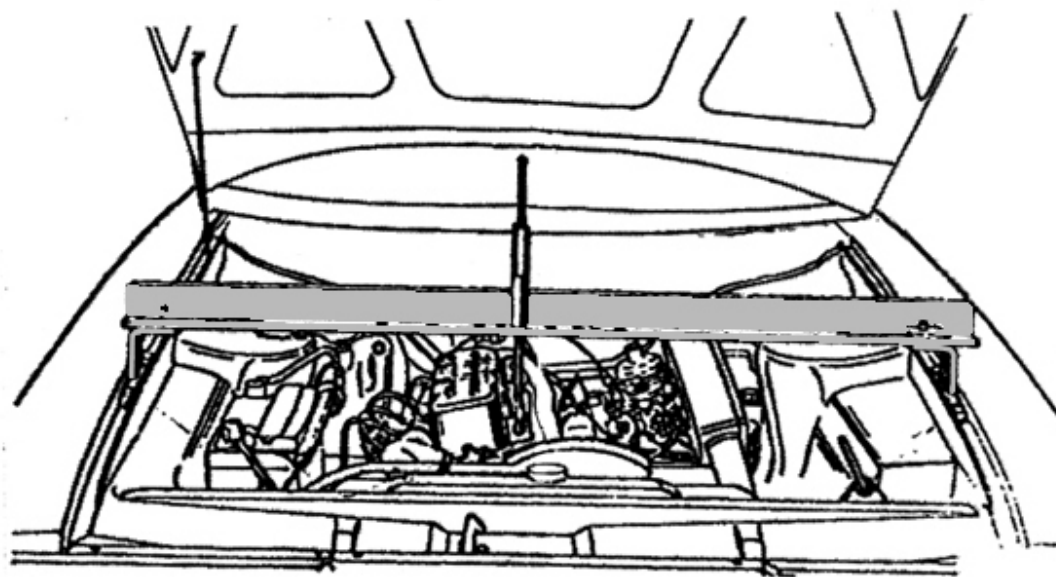
- ۱- موتور را توسط یک ابزار مخصوص نگهدارنده موتور (کد ۲۶۲۰۱۰۰۱) (مطابق شکل ۱۹) نگهدارید.
- ۲- طبق را مطابق آنچه که در پاراگرافها شرح داده شده باز کنید.
- ۳- چهار پیچ نگهدارنده موتور روبروی رام را باز کنید.
- ۴- چهار پیچ نگهدارنده رام روی شاسی را باز کرده و رام را بیرون بکشید.

بستن طبق:

روش بستن برعکس باز کردن می باشد ولی باید روش زیر را در نظر گرفت:

- ۱- اگر اثر از خرابی یا ساییدگی روی بوش های لولای پلاستیکی دیدید آن را تعویض کنید.
- ۲- تمامی مهره های کائوچویی که باز شده را عوض کنید.
- ۳- تمامی پیچ ها را با گشتاوری که در بخش اطلاعات عمومی آمده، سفت کنید.
- ۴- زوایای هندسی چرخ را در هنگام جا زدن چک کنید.

طبق های سمت چپ و راست غیرقابل تنظیم می باشند و روش های باز و بست آن ها شبیه هم هستند.



شکل ۱۹

دیجیتال خودرو

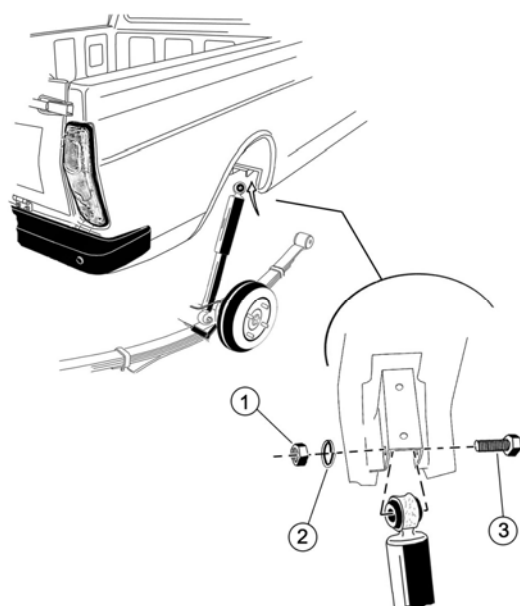
بازو بست کمک فتر عقب

باز کردن

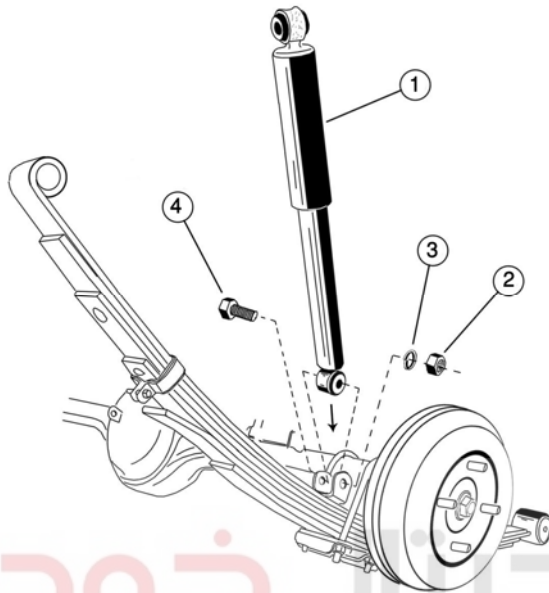
- ۱- پیچ و مهره اتصال کمک فتر به مجموعه اکسل عقب را باز کنید (مسئولیت محدود)
- ۲- پیچ و مهره اتصال کمک فتر به بدنه خودرو را باز کنید
- ۳- کمک فتر را از محل خود خارج فرمائید.

بستن

جهت بستن کمک فتر عکس مراحل را از ۳ به ۱ انجام دهید . گشتاور پیچ اتصال کمک فتر ۲۶ تا ۴۸ نیوتن متر محکم کنید



- ۱- مهره
- ۲- واشر
- ۳- پیچ



- ۱- کمک فنر
- ۲- مهره
- ۳- واشر
- ۴- پیچ

دیجیتال خودرو

شرکت دیجیتال خودرو سامانه (مسئولیت محدود)

اولین سامانه دیجیتال تعمیرکاران خودرو در ایران

باز و بست اکسل عقب به همراه فنر تخت باز کردن

۱- خودرو را روی جک قرار دهید.

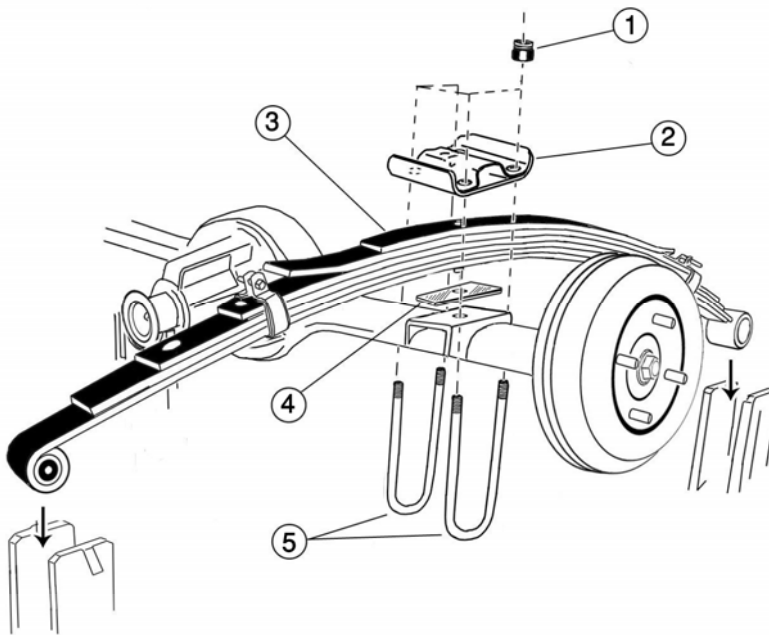
۲- اتصال کمک فنر به اکسل را باز کنید .

۳- اتصالات فنر تخت را باز کنید.

۴- اکسل عقب را خارج نمایید.

بستن

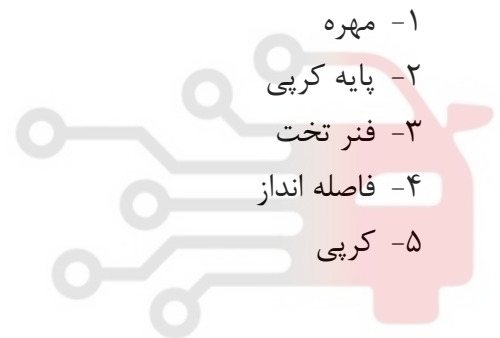
جهت بستن عکس عملیات باز کردن را از مراحل ۳ به انجام ۱ دهید گشتاور پیچ اتصال کمک فنر ۲۶ تا ۴۸ نیوتن و مهره اتصال فنر به بدنه با گشتاور ۲۷ تا ۳۳ نیوتن متر سفت کنید.



دیجیتال خودرو

شرکت دیجیتال خودرو سامانه (مسئولیت محدود)

اولین سامانه دیجیتال تعمیرکاران خودرو در ایران



- ۱- مهره
- ۲- پایه کرپی
- ۳- فنر تخت
- ۴- فاصله انداز
- ۵- کرپی

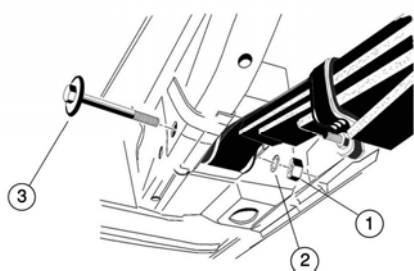
باز و بست فنر تخت عقب

باز کردن

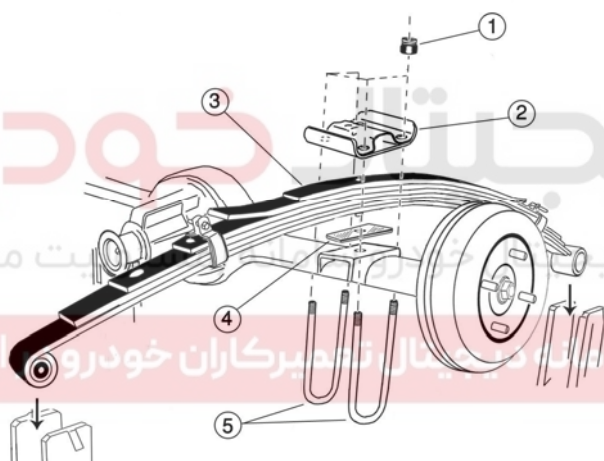
- ۱- خودرو را روی جک قرار دهید .
- ۲- پیچ های کرپی را باز کنید .
- ۳- مهره اتصال فنر به بدنه را باز کنید
- ۴- پیچ های اتصال فنر به بدنه را بیرون بکشید.
- ۵- فنر ها را خارج کنید .

بستن

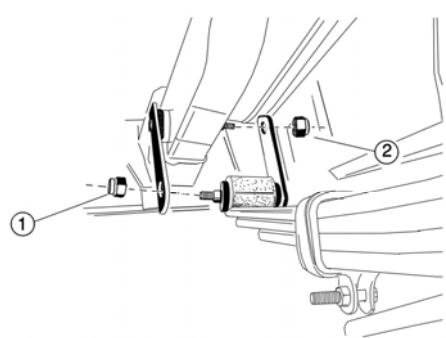
جهت بستن عکس عملیات باز کردن را از مراحل ۱ به ۵ انجام دهید . گشتاور مهره اتصال فنر به بدنه با گشتاور ۲۷ تا ۳۳ نیوتن مترو گشتاور مهره های کرپی ۴۲ تا ۵۰ نیوتن متر است



- ۱- مهره
- ۲- واشر
- ۳- پیچ



- ۱- مهره
- ۲- پایه کرپی
- ۳- فنر تخت
- ۴- فاصله انداز
- ۵- کرپی



- ۱- مهره اتصال فنر به تکیه گاه
- ۲- مهره اتصال تکیه گاه به بدنه

دیجیتال خودرو

شرکت دیجیتال خودرو سامانه (مسئولیت محدود)

اولین سامانه دیجیتال تعمیرکاران خودرو در ایران



سیستم ترمز

شرح کلی:

در این خودرو دیسک ترمزهای جلو به چرخ‌ها متصل‌اند و کاسه چرخ‌ها به چرخ‌های عقب.

سیستم ترمز به صورت هیدرولیکی عمل می‌کند، با ایجاد فشار در سیلندر اصلی در اثر کارکرد پدال

ترمز. هنگام کار کردن موتور برای اطمینان از عملکرد آسان پدال، فشار سیلندر اصلی به وسیله بوستر

ترمز تقویت می‌شود.

ترمز دستی در چرخ‌های عقب و تنها به وسیله مکانیزم پیوسته مکانیکی مستقل عمل می‌کند.

سرویس و نگهداری:

بازدیدهای مربوط به سرریز و نگهداری به صورت منظم در فواصل زمانی ارائه شده در کتابچه دارنده شرکت دیجیتال خودرو سامانه (مسئولیت محدود) محصول عنوان شده که به شرح زیر می‌باشند:

اولین سامانه دیجیتال تعمیرکاران خودرو در ایران

(۱) بازدید سطح روغن ترمز سیلندر اصلی

(۲) بازدید لنت‌های ترمز از نظر ضخامت و یکنواختی سطح آن

(۳) کنترل ضخامت کفشک‌های ترمز و تمیزی کاسه چرخ

(۴) بازدید شیلنگ‌ها از نظر خراشیدگی، خوردگی و پیوستگی

(۵) بازدید لوله‌های هیدرولیکی، اتصالات، سیلندر اصلی، کالیپرها و سیلندر چرخ‌ها از نظر نشستی و صدمه

دیدگی

(۶) روغن کاری محور پدال ترمز، اهرم ترمز دستی و مکانیزم ترمز دستی.

(۷) بازدید ایمن بودن سیلندر اصلی، کالیپرها، پلیت‌های عقب، لوله‌های فلزی و بوستر

۸) بازدید کالیپر و پیستون سیلندر چرخ‌ها از نظر آزادی حرکتی و پوشیدگی

۹) بازدید دیسک‌های ترمز و کاسه چرخ‌ها از نظر اندازه

۱۰) تعویض تمیز کننده هوای بوستر ترمز در صورت لزوم

۱۱) تعویض روغن ترمز

۱۲) تعویض لوله‌های قابل انعطاف و کاسه نمدها در تمامی واحدهای هیدرولیکی

تعویض لنت و کفشک‌های ترمز

لنت‌های ترمز باید زمانیکه ضخامت آن‌ها به $\frac{1}{8}$ اینچ (۳ میلی‌متر) می‌رسد تعویض شوند.

کفشک‌های ترمز باید پیش از فرسوده شدن کاسه چرخ توسط پرچ‌های آن، تعویض شوند.

تنظیم ترمز جلو:

شرکت دیجیتال خودرو سامانه (مسئولیت محدود)

ترمزهای جلو تا قبل از این‌که کاهش ضخامت لنت‌ها توسط روغن ترمز سیستم هیدرولیکی به صورت

اولین سامانه دیجیتال تعمیرکاران خودرو در ایران

اتوماتیک جبران شود نیاز به تنظیم ندارد.

بنابراین سطح مایع در سیلندر اصلی وقتی ضخامت لنت‌ها کم شود کاهش خواهد یافت.

تنظیم ترمز عقب:

از آن‌جائی که کاهش ضخامت لنت ترمز به صورت اتوماتیک بوده و هر وقت ترمز مورد استفاده قرار

می‌گیرد انجام می‌شود، ترمزهای عقب نیازی به تنظیم ندارند.

سطح روغن ترمز:

۱- سطح روغن ترمز در مخزن سیلندر اصل باید همیشه به اندازه $\frac{1}{4}$ اینچ (۱۲mm) از اریفیس درپوش

مدرج نگهداشته شود.

۲- هرگز مخزن سیلندر اصلی را به صورت کامل پر نکنید، از آن نظر که انبساط حجمی روغن ترمز به ویژه در هوای گرم، ممکن است باعث فشار هیدرولیکی و گیر کردن ترمز شود.

۳- فقط از روغن ترمز توصیه شده استفاده کنید، برای این منظور به روغن‌های توصیه شده بخش آن مراجعه کنید.

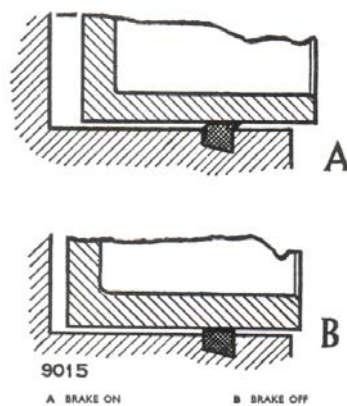
۴- از ریختن روغن ترمز بر روی بدنه جلوگیری کنید. این موضوع باعث صدمه دیدن رنگ خودرو می‌شود.

۵- قبل از باز کردن درپوش مدرج از روی مخزن سیلندر اصل، برای جلوگیری از نفوذ کثیفی به داخل سیستم هیدرولیکی، کاملاً اطراف هر دو قطعه را تمیز کنید.

۶- مطمئن شوید که کاسه نمد درپوش مدرج در شرایط خوبی قرار داشته باشد و منفذ هوای آن گرفته شرکت دیجیتال خودرو سامانه (مسئولیت محدود) نباشد، گرفتگی ممکن است باعث فشار هیدرولیکی شده و باعث گیر کردن ترمز شود.

اولین سامانه دیجیتال تعمیرکاران خودرو در ایران

ترمزهای دیسکی جلو



تشریح:

هر مجموعه ترمز جلو شامل یک دیسک که متصل و همراه توپی است و با آن می‌چرخد یک کالیپر سوار شده بر روی اکسل قرار گرفته که دیسک چرخان را در بر می‌گیرد.

شیلنگ‌های کالیپر تراز شده با پیستون‌هایی که به صورت جفتی عمل می‌کنند در دو طرف دیسک قرار دارند. لنت‌های ترمز در کالیپر به وسیله فنر و پین قرار داده شده‌اند. پیستون‌ها و محل آن‌ها توسط گردگیر محافظت شده و نگهدارنده‌ها ثابت می‌شوند در قسمت‌های انتهائی باز جای پیستون‌ها، از نشت مایع روغن ترمز به وسیله رینگ‌های کاسه نمدی ثابت در شیارهای حلقوی ماشین کاری شده در داخل جای پیستون‌ها، جلوگیری می‌شود.

یک محافظ فلزی بر روی سگدست قرار گرفته و از قسمت داخلی دیسک (سمت جاده) در مقابل گرد و خاک محافظت می‌کند. قسمت بیرون آن به وسیله چرخ محافظت می‌شود.

شرکت دیجیتال خودرو (مسئولیت محدود)
اولین سامانه دیجیتال تعمیرکاران خودرو در ایران

اندازه بر روی لنت ترمز شده و تماس لنت با دیسک را بدنبال خواهد داشت.

حرکت پیستون، کاسه نمد مستطیلی موجود در جای پیستون را خارج می‌کند همان‌طور که در تصویر نشان داده شده است. وقتی پدال ترمز آزاد می‌شود، فشار قطع شده و گردگیر پیستون مربوطه را با یک مقدار فشار معین جمع می‌کند، بنابراین زمانی که ترمز درگیر نیست، فاصله‌ی بین دیسک و لنت‌ها را به مقدار مشخصی نگه می‌دارد. (شکل ۱)

پس از عبور از قسمت‌های کم عمق، برخورد آب یا بعد از رانندگی در جاده‌های گل‌آلود ممکن است نیاز به خشک کردن ترمزها به منظور بازیابی نیروی کامل ترمز باشد، با استفاده از چندبار گرفتن پدال ترمز به آرامی این عمل صورت می‌گیرد.

همچنین این کار هنگام رانندگی برای مدت طولانی در هوای مرطوب، در صورتیکه ترمزها مورد استفاده قرار نگرفته باشند، توصیه می‌شود مانند رانندگی در بزرگراه‌ها و غیره.

لنت‌های ترمز:

مواد اصطکاکی بواسطه صفحات فشاری‌شان تضمین می‌شوند بنابراین تنها با تعویض کامل لنت مجدداً این نیاز برآورده می‌شود.

لنت‌های ترمز در یک کیت همراه با فنر و پین تأمین می‌شوند.

بررسی دوام و فرسایش

دیجیتال خودرو
شرکت دیجیتال خودرو سامانه (مسئولیت محدود)
اولین سامانه دیجیتال تعمیرکاران خودرو در ایران

۱- ترمز دستی را بکشید و جلوی خودرو را با جک بالا برده و چرخ‌های جلو را باز کنید.

۲- ضخامت مواد اصطکاکی لنت‌های ترمز را بررسی کنید و در صورت نیاز آن‌ها را تعویض نمایید.

۳- چنانچه یکی از لنت‌ها نازک‌تر از دیگری شده باشد (معمولاً سمت داخلی)، و در صورتی که ضخامت

آن به حداقل مقدار مجاز نرسیده باشد، می‌توان آن‌ها را جابه‌جا کرد باز و بست (شکل ۴)

۱- ترمز دستی را بکشید، جلوی خودرو را با جک بالا برده و چرخ‌های جلو را باز کنید.

۲- لنت‌های ترمز را از کالیپر بیرون بیاورید از طریق فشردن فنرها زمانی که دو پین برداشته شده باشند

و همین‌طور چرخاندن لنت ترمز در جهتی که کوتاه‌ترین مسیر را طی کرده باشد.

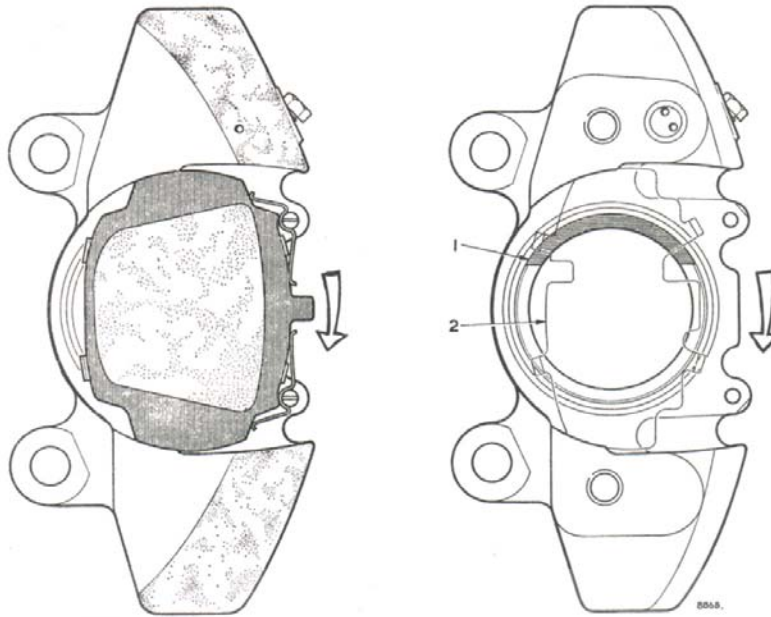


Fig. 2

Section through caliper showing right-hand inner brake pad in position. The arrow denotes direction of rotation of disc.

Fig. 3

Section through caliper showing correct location of the shim and anti-squeak step machined on outer end of piston which must always be positioned as shown

شرکت دیجیتال خودرو سامانه (مسئولیت محدود)

۳- بر عکس مراحل باز کردن اقدام به بستن نمایید ولی توجه به موارد زیر الزامی است:

اولین سامانه دیجیتال تعمیرکاران خودرو در ایران

(الف) سطح روغن مخزن سیلندر اصل را کنترل نمایید به منظور ارزیابی امکان سرریز شدن، زمانی که

پیستون‌ها در داخل کالیپر فشرده می‌شوند. امکان سرریز شدن می‌تواند به وسیله پیچاندن سیلندر اصلی

در یک پارچه جاذب به وسیله تخلیه مقداری از روغن ترمز انجام شود.

(ب) از روغنی یا کثیف نبودن لنت‌ها (ترمز) دیسک‌ها و کالیپر‌ها اطمینان حاصل کنید.

(ج) قسمت انتهایی بالائی لنت ترمز را داخل کالیپر جا بزنید به وسیله برجستگی روی صفحه فشاری و

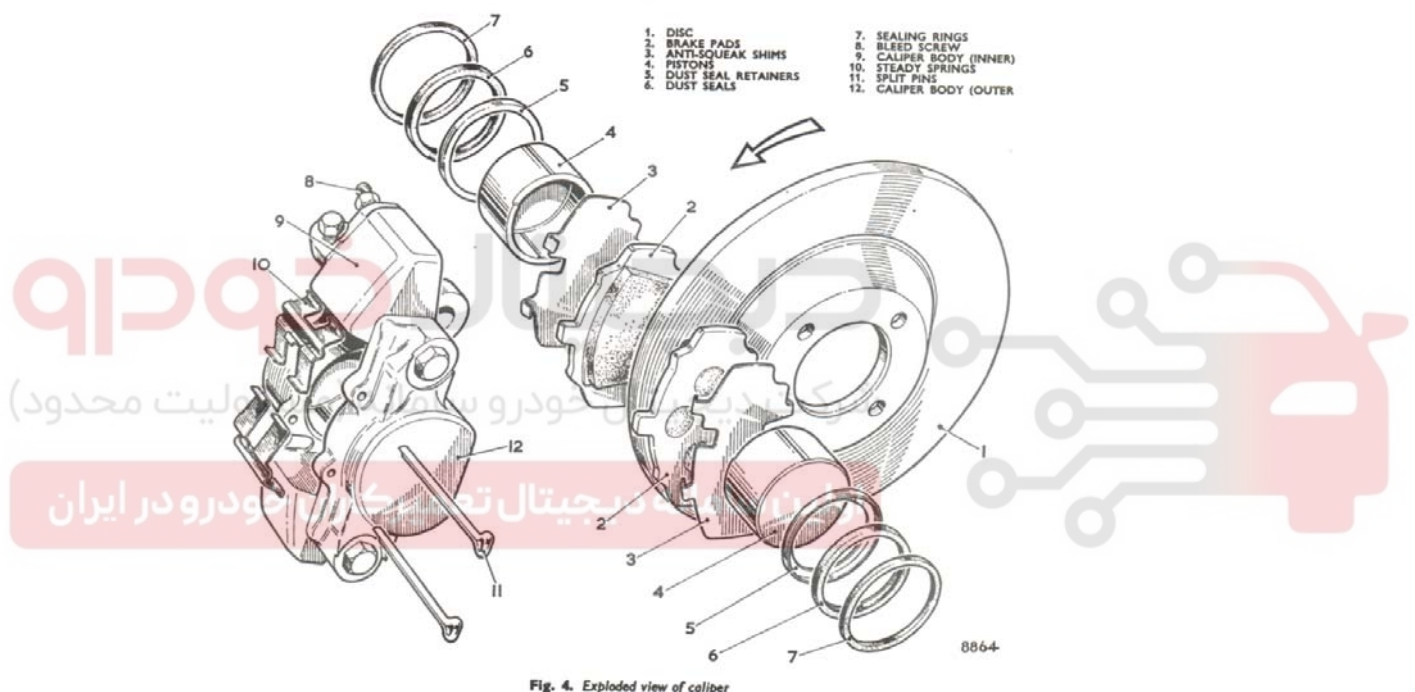
چرخش برجستگی بطرف پائین تا این که لنت ترمز داخل کالیپر قرار گیرد، این اقدام را برای لنت ترمز

بعدی تکرار کنید.

د) فنرهای H شکل را سوار کنید به طوری که پایه‌های طویل‌تر به یکدیگر برسند و با استفاده از پین‌های جدید از نتیجه کار مطمئن شوید.

ذ) پدال ترمز را پر کنید تا وقتی که از مقاومت کافی زیر پا اطمینان حاصل نمایید.

ر) قبل از این که نیروی کامل از طریق نشست کامل لنت‌ها بر روی دیسک حاصل شود در کاربرد ترمز عجله نکنید.



گام ضد صدای لنت

جهت فائق آمدن بر صدای لنت در زمان کارکرد ترمز، یک گام ماشین کاری در لنت ترمز ایجاد می‌شود.

زمان بستن مجدد لنت‌های ترمز یا پیستون‌ها برای کالیپر‌ها، ضروریست که این گام همان‌طور که در

شکل نشان داده شده است قرار گیرد.

کالیپر‌ها

بازو بست:

۱- ترمز دستی را بکشید، جلو خودرو را بالا ببرید و چرخ‌های جلو را باز کنید.

۲- کالیپر را از سگدست به وسیله در آوردن دو پیچ و واشر آن‌ها جدا کنید.

۳- کالیپر را بدون این که شیلنگ قابل ارتجاع تحت فشار قرار گیرد آویزان نمایید. کالیپر را از خودرو

جدا کنید، لوله فشاری را از شیلنگ قابل ارتجاع جدا نمایید و شیلنگ را از براکت نگهدارنده جدا کنید.

به قسمت بازوبست شیلنگ قابل ارتجاع مراجعه کنید.

۴- بستن عکس باز کردن می‌باشد، اما به موارد توجه ویژه نمایید.

الف) زمانی که کالیپر از خودرو جدا شود، سیستم هیدرولیکی را هواگیری نمایید.

ب) پدال ترمز را پر نمائید تا زمانی که مقاومت کافی آن زیر پا احساس شود.

شرکت دیجیتال خودرو سامانه (مسئولیت محدود)

اولین سامانه دیجیتال تعمیرکاران خودرو در ایران

پیاده و بستن

۱- دو لنت ترمز را از کالیپر جدا کنید.

۲- کالیپر را از سگدست جدا کنید اما از نه سیستم هیدرولیک

۳- بدقت کثیفی جاده را از کالیپر و پیستون تمیز کنید، کالیپر را به دو قسمت جدا نکنید.

۴- به آرامی پدال ترمز را فشار دهید تا این که پیستون به اندازه کافی از محل خود بیرون آید و بتوان با

دست آن را جابه‌جا نمود، روغن ترمز خارج شده را در یک ظرف جمع‌آوری کنید.

۵- با استفاده از تکه پارچه یا پلاستیک برای جلوگیری از صدمه دیدن شیار مدور، پیستون را از داخل

سیلندر خارج کنید، کاسه نمد غیرقابل استفاده است.

۶- بررسی کنید که آیا تعویض کاسه نمد سیلندر ترمز ضروری است، در این صورت آن را توسط پیچ‌گوشی بیرون بکشید، کاسه نمد قابل استفاده مجدد نیستند.

۷- در صورتی که نیاز به تمیز کردن کالیپر در این مرحله باشد فقط از روغن ترمز تمیز استفاده کنید.

۸- کاسه نمد پیستون و روکش آن را با روغن ترمز تمیز کنید، کاسه نمد پیستون را در شیار خود در سیلندر ترمز قرار دهید با استفاده از انگشت، از قرار گرفتن صحیح آن اطمینان حاصل کنید.

۹- کاسه نمد پیستون و روکش آن را با روغن ترمز خشک کنید، پیچ هواگیری را باز کنید و پیستون را بالا بیاورید و تا انتهای سیلندر آن را ببرید. به موقعیت گام ضد صدا توجه داشته باشید. نگاه کنید به

قسمت «گام ضد صدا».

۱۰- کاسه نمد پیستون را خشک کنید، روکش را بر روی پیستون نصب کنید سپس نگهدارنده آن را درست به طرف انتهای باز پیستون قرار دهید. کاسه نمد، و نگهدارنده را به داخل کالیپر فشار دهید.

۱۱- پیچ هواگیری را ببندید، سپس مراحل ۴ تا ۱۱ را برای پیستون دیگر کالیپر تکرار کنید.

۱۳- کالیپر را به سگدست ببندید و لنت‌های ترمز را جا بزنید.

۱۴- سیستم هیدرولیکی را هواگیری نمایید، به بخش «هواگیری سیستم هیدرولیکی» مراجعه کنید.

پیچ‌های اتصال کالیپر

نباید هیچ اقدامی جهت باز کردن پیچ‌های اتصالی کالیپر صورت گیرد. هیچ مزیتی برای انجام این کار وجود ندارد، بعلاوه گشتاور بستن این پیچ‌ها، گشتاور بحرانی است.

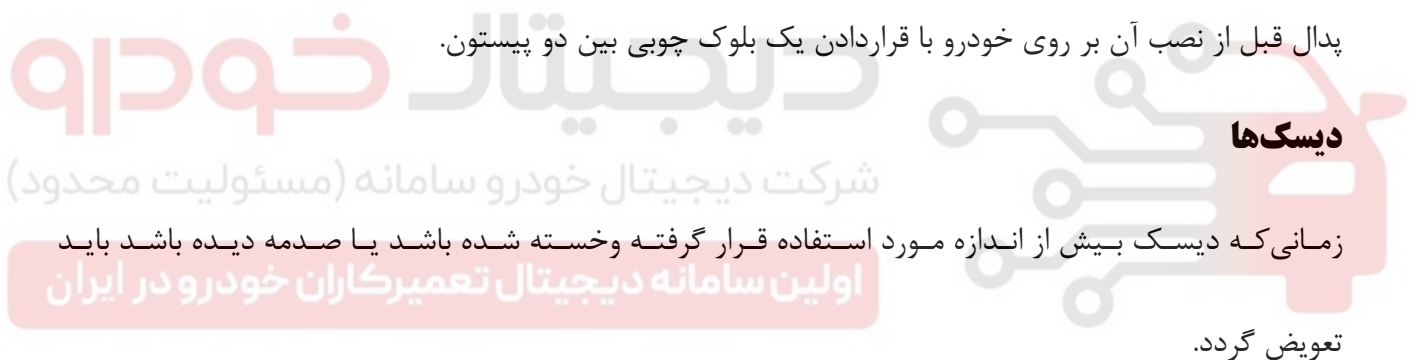
در شرایط ضروری که کالیپر جدا شود (این موضوع در صورتی ممکن است که پیچ‌های اتصال، کاسه نمد و آچار ترکمتر مناسب در دسترس باشند).

هیچ نوع پیچ دیگری غیر از این پیچ اصلی نباید مورد استفاده قرار گیرد.

پیچ‌های اتصال باید به اندازه ۳۵-۴۰ lbs. کشیده شوند (۴/۸-۵/۵ kg.m)

پس از جمع کردن، باید مجموعه برای سفتی یا فشار روغن مورد بررسی قرار گیرد. با فشردن حداکثر

پدال قبل از نصب آن بر روی خودرو با قراردادن یک بلوک چوبی بین دو پیستون.



شرکت دیجیتال خودرو سامانه (مسئولیت محدود)

زمانی که دیسک بیش از اندازه مورد استفاده قرار گرفته و خسته شده باشد یا صدمه دیده باشد باید اولین سامانه دیجیتال تعمیرکاران خودرو در ایران

تعویض گردد.

تمام یا خسته شدن دیسک

مصرف شدن بیش از اندازه دیسک باعث می‌شود که لنت‌های ترمز با ضربه پیستون‌ها را به داخل کالیپر

برگردانند و در زمان استفاده از ترمز کورس اضافی برای پدال ایجاد کنند بنابراین باید یک حداقل برای

این کار را در نظر گرفت. زمانی که استفاده از دیسک از ارقام مشخص شده بیش‌تر شود، می‌توان

دیسک را نسبت به توپی در موقعیت دوباره قرار داد. برای رسیدن به یک تلورانس مناسبی که شرکت

سازنده توصیه می‌کند.

بررسی و کنترل

- ۱- ترمز دستی را بکشید، جلوی خودرو را بالا بیاورید و چرخ‌های جلو را باز کنید.
- ۲- درپوش توپی را بردارید، پین دو سر را دور بیاندازید و مهره را با گشتاور تا ۱۵-۲۰ Lbs.ft (۲/۷۶kg.m - ۲/۰۷) سفت کنید در حالی که توپی می‌چرخد.
- ۳- ساعت اندیکاتور مدرج تست را بر روی کالیپر یا سگدست سوار کنید طوری که سوزن آن تقریباً در فاصله ۱ اینچی (۲۵ میلی‌متری) از لبه بیرونی قرار گیرد.
- ۴- «مقدار استفاده یا سایش» را کنترل کنید.

باز و بست:

- ۱- ترمز دستی را بکشید، جلوی خودرو را بالا بیاورید و چرخ‌های جلو را باز نمایید.
- ۲- کالیپر را از اکسل جدا کنید، مراجعه کنید به قسمت «کالیپر- باز و بست» کالیپر را در نزدیکی آن شرکت دیجیتال خودرو سامانه (مسئولیت محدود) آویزان کنید بدون کشیده شدن شیلنگ ارتجاعی.
- ۳- دیسک و مجموعه توپی را باز کنید.
- ۴- دیسک را از توپی جدا کنید با کشیدن چهار پیچ و واشر مربوطه.
- ۵- بستن عکس مراحل باز کردن می‌باشد ولی باید به موارد زیر توجه شود.
- الف) مطمئن شوید که سطح توپی و دیسک فاقد کثیفی و ناهمواری باشد. در صورتی تعویض دیسک، مطمئن شوید که پوشش محافظه به صورت کامل شسته شود.
- ب) چهار عدد پیچ را با گشتاور داده شده سفت کنید.
- ج) دیسک و مجموعه توپی را نصب کنید و مقدار استفاده را بررسی کنید.

پرداخت دیسک

استفاده مجدد دیسک‌های صدمه دیده از طریق پرداخت آن‌ها توصیه نمی‌شود و باید تحت شرایط خاصی و زمانی که تعویض دیسک‌ها میسر نمی‌باشد صورت گیرد. ضروریست که برای این منظور از تجهیزات دقیق و مناسب استفاده شود:

۱- نهایتاً نباید از ۴۵ میکرواینچ (۱/۱۲۵ میکرون) CLA (متوسط خط مرکزی) تجاوز نماید.

۲- سطوح پرداخت موازی بوده به اندازه 0.001 in (0.025 mm) و از روی اندیکاتور.

۳- استفاده بین سمت محل نصب و سمت محل پرداخت نباید بیش 0.002 اینچ (0.05 میلی‌متر) اندازه قرائت شده از روی ساعت اندیکاتور باشد.

۴- مقدار قابل برداشت از هر دو طرف باید یکسان باشد و حداکثر 0.01 اینچ (0.25 mm) در دو طرف.

۵- پس از پرداخت کاری نباید اندازه A در شکل ۶ کمتر از 0.828 اینچ (21.03 میلی‌متر) و اندازه B بیش‌تر از 0.514 اینچ (13.06 میلی‌متر) باشد. این به معنی حداقل ضمانت دیسک به اندازه 0.314 اینچ و 7.98 میلی‌متر می‌باشد.



Fig. 6. Disc regrinding

ترمز عقب با کاسه چرخ (نوع سیلندر چرخ لغزشی)

تشریح

در ترمز دارای کاسه چرخ، یک سیلندر چرخ تکی آزاد سوار شده بر کفشک‌های راهنما و دنباله‌رو ترمز را به کار می‌اندازد. تنظیم آن به هنگام فرسایش لنت به صورت خودکار توسط مکانیزم میله‌ای نصب شده بر روی سیلندر چرخ صورت می‌گیرد و به وسیله برگشت پیستون فعال می‌شود.

دو کفشک به وسیله یک مکانیزم زمانی که فشار هیدرولیکی اعمال می‌گردد پشتیبانی می‌شود، پیستون سیلندر چرخ کفشک راهنما را به طرف کاسه چرخ حرکت می‌دهد. وقتی کفشک راهنما به کاسه چرخ می‌رسد، حرکت بیش‌تر پیستون سیلندر چرخ باعث می‌شود بدنه سیلندر چرخ در صفحه عقبی بلغزد و کفشک دنباله‌رو را به سمت کاسه چرخ حرکت دهد.

شرکت دیجیتال خودرو (مسئولیت محدود)

وقتی فشار هیدرولیکی قطع می‌شود فنرهای مقاومتی کفشک‌های ترمز را برمی‌گرداند و پیستون در وضعیت آزاد خود قرار می‌گیرد و کاسه چرخ در حال چرخش کفشک‌های ترمز و سیلندر چرخ را بر روی صفحه عقبی هم مرکز و تنظیم می‌کند.

کفشک‌های ترمز

دو کفشک ترمز، اصطلاحاً راهنما و پیرو، به دو صفحه عقبی نصب شده‌اند و به وسیله یک مجموعه فنری محکم شده و نگهداری می‌شوند.

کفشک ترمز راهنما به وسیله پیستون بیرونی سیلندر چرخ فعال شده، یا به صورت دستی یا فشار هیدرولیکی در حالی که کفشک ترمز پیرو به وسیله عکس‌العمل بدنه سیلندر چرخ فعال شود. از آنجائی که آن در صفحه عقبی می‌لغزد. همیشه کارخانه سازنده کفشک‌های ترمز و فنرهای مقاومتی را

تنظیم و هم تراز می‌نماید. این کفشک‌ها دارای خطوط و همگونی صحیح می‌باشند که دارای سایز دقیق هستند بنابراین اعمال حرکت آسان را به داخل کاسه چرخ تأمین می‌نمایند.

تست فرسایش:

۱- چرخ جلو را مهار کنید، ترمز دستی را آزاد کنید، چرخ عقب خودرو را بالا ببرید و چرخ‌های عقب را باز کنید.

۲- کاسه چرخ را از تویی جدا کنید به وسیله جدا کردن پیچ آن و کاسه چرخ را تمیز کنید.

۳- ضخامت لنت ترمز بالای پرچ‌ها را کنترل کنید.

۴- کفشک‌ها باید قبل از این که لنت‌های آنقدر فرسایش پیدا کنند که پرچ‌ها به کاسه چرخ صدمه بزنند تعویض شوند.

اولین سامانه دیجیتال تعمیرکاران خودرو در ایران

باز و بست:

۱- چرخ‌های جلو را مهار کنید، ترمز دستی را آزاد کنید، عقب خودرو را بالا ببرید چرخ‌های عقب را باز کنید.

۲- کاسه چرخ را پس از باز کردن پیچ آن جدا کنید.

۳- دو مجموعه کفشک ترمز را از صفحه عقبی بیرون بکشید به وسیله نگه‌داشتن سر مجموعه، سپس واشر تخت ۹۰ درجه را بچرخانید.

۴- دو مجموعه کفشک ترمز را از صفحه عقبی به وسیله نگه‌داشتن سر مجموعه، بیرون بکشید و واشر تخت ۹۰ درجه را بچرخانید.

۵- از یک نوار پلاستیکی برای سیلندر چرخ جهت نگه‌داری پین و تنظیم کننده در بالای پیستون بیرونی استفاده کنید. چهار سوراخ در کفشک ترمز را مطابق با دو فنر کششی مشخص کنید.

۶- دو قسمت انتهایی کفشک‌های ترمز را از بست روبه‌روی روی سیلندر چرخ جدا کنید که در ادامه پایانی کفشک ترمز پیرو قرار دارد، در این صورت کشیدگی دو فنر کششی رفع می‌شود و کفشک ترمز راهنما می‌تواند از چاک قسمت باز شود.

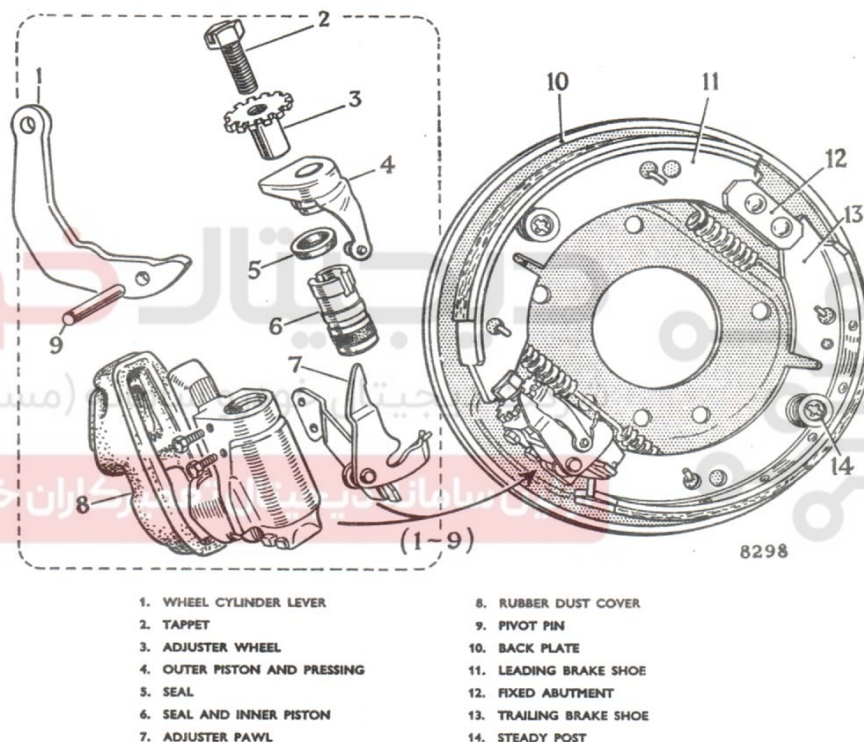


Fig. 7. Exploded view of right-hand rear brake back plate assembly

۷- بستن بر عکس مراحل نصب می‌باشد. اما توجه به موارد زیر ضروری است:

(الف) ایمنی پیچ‌ها متصل به صفحه عقبی را بررسی کنید.

(ب) مطمئن شوید که سیلندر چرخ آزادانه داخل چاک صفحه عقبی حرکت می‌کند، در صورتی که این شرایط مشهود نیست علت سفتی را تعیین و آن را برطرف کنید.

(ج) پیستون بیرونی را باز کنید و سیلندر را از نظر صدمه دیدگی یا خوردگی بررسی نمایید.

مطمئن شوید کاور پلاستیکی صدمه ندیده باشد و درست در محل خود قرار گرفته باشد. چاک‌های رابط پائینی (۱۲)، تست و سیلندر چرخها را با گریس دارای نقطه ذوب بالا آغشته نمایید. شیارهای پشت را روغنکاری کنید و چرخ تنظیم را به همراه بدنه چرخ تنظیم نمایید، معمولاً داخل پیستون بیرونی را با گریس دی‌سولفید مولیبدنوم.

د) تپت را در چرخ تنظیم به وسیله دو نیم دور چرخاندن آن به عقب بعد از پیچاندن آن به صورت کامل، آزاد کنید. این عمل اطمینان می‌دهد که تپت قفل نیست، باید یک اصطکاک حتی الامکان کمی بین این دو قطعه باشد.

ذ) هنگام نصب کفشک‌های جدید، در صورت لزوم فنرهای فشاری را تعویض کنید و فنرها را بین کفشک‌های ترمز و صفحه عقبی قرار دهید. فنر پیچشی دابل در مجاورت سیلندر چرخ نصب می‌شود با شرکت دیجیتال خودرو سامانه (مسئولیت محدود) استفاده از سوراخ بزرگ بیرونی کفشک راهنما و سوراخ بیرونی دو در کفشک پیرو. فنر پیچشی منفرد اولین سامانه دیجیتال تعمیرکاران خودرو در ایران در مجاورت پایه رابط نصب می‌شود طوری که سمت داخل از سوراخ داخل در کفشک راهنما استفاده کند و سوراخ بزرگ بیرونی در کفشک پیرو.

ر) کفشک‌های ترمز را بر روی صفحه عقب سنتر کنید و چرخ تنظیم را در جهت مناسب بچرخانید (چرخ تنظیم سمت راست رزوه چپ دارد در حالی که چرخ تنظیم سمت راست رزوه راست گرد) که برای باز شدن کفشک‌های ترمز تا جائیکه بر روی کاسه چرخ به صورت مناسب قرار گیرد و مانع مناسبی برای آن وجود داشته باشد، این موضوع باعث جلوگیری از تأثیر اضافی مکانیزم خودتنظیم خواهد شد.

ز) کاسه چرخ را کاملاً تمیز کنید و وضعیت خط و خراش را بر روی آن بررسی کنید، در صورتی که دارای خراش‌های عمقی باشد باید تعویض گردد.

و) کفشک‌های ترمز را با اعمال فشار بر پدال تنظیم کنید.

هـ) انتظار ترمز کامل را قبل از این که کفشک‌های ترمز بر روی کاسه چرخ به درستی قرار گیرند نداشته باشید.

مکانیزم تنظیم ترمز:

مکانیزم تنظیم ترمز بر روی بدنه سیلندر چرخ نصب شده و به وسیله حرکت پیستون بیرون عمل می‌کند که علاوه بر سیلندر چرخ شامل اجزاء زیر می‌باشد:

شرکت دیجیتال خودرو (مسئولیت محدود)

اولین سامانه دیجیتال تعمیرکاران خودرو در ایران

۱) یک پشت و مجموعه چرخ تنظیم که به صورت آزادانه بر روی پیستون بیرونی سوار شده است.

۲) یک فنر فشاری، متصل به پیستون بیرونی، دارای یک انگشتی فلزی که موازی با محور بدنه سیلندر چرخ و به طرف انتهای بسته آن حرکت می‌کند.

۳) شیطانک تنظیم، نوک آن همردیف با چرخ تنظیم است و در مقابل پرچ‌های پایانی روی یک صفحه متصل به بدنه سیلندر چرخ قرار دارد. شیطانک تنظیم، در مجاورت نقطه اتکاء خود، به انگشتی پیستون فشاری متصل می‌شود، بنابراین حرکت خطی پیستون بیرونی و فشاری تبدیل به حرکت دورانی در نوک شیطانک تنظیم می‌شود.

۴) بدنه سیلندر چرخ، یک سمت دارد که صفحه محوری بر روی آن سوار می‌شود. زمانی که ترمزها مورد استفاده قرار می‌گیرند، چه به وسیله پا یا دست، پیستون بیرونی به سمت خارج بدنه سیلندر چرخ

حرکت می‌کند و فلز فشاری متصل به آن باعث می‌شود شیطانک تنظیم به سمت صفحه خود بچرخد، در نتیجه حرکت نوک شیطانک تنظیم پیرامون چرخ تنظیم. حرکت لغزشی بدنه سیلندر چرخ در شکاف صفحه عقبی، صفحه محوری شیطانک تنظیم را در جهت مخالف پیستون بیرونی و حرکت دورانی نوک شیطانک تنظیم را افزایش می‌دهد.

با فرسایش کافی لنت‌های ترمز، حرکت شیطانک تنظیم بیش‌تر از چرخ تنظیم خواهد شد در این صورت نوک شیطانک تنظیم در پشت خواهد افتاد.

زمانی که ترمزها آزاد می‌شوند، شیطانک تنظیم به وقت استراحت برمی‌گردد و چرخش چرخ تنظیم و

تپت را به پیستون بیرونی می‌رساند، بنابراین فرسایش لنت‌های ترمز را خنثی می‌کند.

وقتی که حرکت نوک شیطانک تنظیم کم‌تر از کله‌گی روی چرخ تنظیم باشد، چرخ تنظیم و تپت در وضعیت استراحت یا آزاد باقی خواهند ماند در زمانی که ترمزها آزاد هستند.

اولین سامانه دیجیتال تعمیرکاران خودرو در ایران

نیروی چرخش چرخ تنظیم و برگشت شیطانک تنظیم جهت استراحت دو میله فنر کششی سوار شده روی پین محور شیطانک تنظیم تأمین می‌شود.

تنظیم اولیه

تنظیم دوره‌ای ضروری نیست اما هر زمان که کفشک‌های ترمز نصب می‌شوند احتیاج به تنظیم خواهد بود.

پدال ترمز را به آرامی پر کنید با یک مکث کوتاه پس از هر بار ضربه یک صدای تقه مشخصی از ناحیه شیطانک تنظیم با هر ضربه پدال شنیده خواهد شد. با پر کردن پدال تا زمانی که صدای تقه قطع شود ادامه دهید در این شرایط سیستم ترمز کاملاً تنظیم خواهد شد.

سیلندرهای چرخ

باز و بست

۱- کفشک‌های ترمز را از صفحه عقبی باز کنید .

۲- کابل ترمز یا میله را از اهرم سیلندر چرخ با شکستن پین دو سر از پین جدا کنید، واشر فنری را باز

کنید و پین را از شاخک کابل پایین دو سر بشکنید و گیره فنری را از پایه بیرونی میله ترمز.

۳- لوله‌های فشار هیدرولیکی را از سیلندر چرخ جدا کنید به وسیله آزاد کردن مهره‌ها و در صورت لزوم

پیچ هواگیری را باز کنید. هر گونه روغن ترمز در حال نشت را جمع‌آوری کنید.

۴- سیلندر چرخ را از صفحه عقبی باز کنید به وسیله جدا کردن کاور پلاستیکی و سیلندر چرخ را از

شکاف صفحه عقبی به طرف انتهای پیستون بلغزانید، سپس در جهت مخالف حرکت کنید و آن را از شرکت دیجیتال خودرو سامانه (مسئولیت محدود)

شکاف صفحه عقبی خارج کنید.

اولین سامانه دیجیتال تعمیرکاران خودرو در ایران

۵- بستن عکس مراحل باز کردن است اما توجه ویژه به موارد زیر ضروری است.

الف) ایمنی صفحه عقب را از طریق بستن چهار پیچ و مهره فلنج محوری.

ب) شکاف صفحه عقبی را کمی گریسکاری کنید با گریس دارای نقطه ذوب بالا، از حرکت آزادانه

سیلندر چرخ در داخل شکاف اطمینان حاصل کنید، هم قبل و هم بعد از بستن کاور پلاستیکی.

ج) سیستم هیدرولیکی را هواگیری کنید.

د) یک پین چاک‌دار نو نصب کنید به پین کابل ترمز دستی و میله ترمز

ر) زمان نصب سیلندر جدید، عملکرد ترمز دستی را بررسی کنید.

پیاده و سوار کردن

۱- کثیفی راتمیز کنید و زمان کار بر روی سیلندرها چرخ، راست گرد یا چپ گرد بودن آن‌ها را در نظر بگیرید.

۲- تپت و چرخ تنظیم را از پیستون بیرونی به وسیله حرکت دادن نوار پلاستیکی باز کنید.

۳- کشیدن پیستون بیرونی و فشار بر سیلندر چرخ به وسیله چرخاندن آن به مقدار کمی در حالی که به دنباله شیطانک تنظیم برای آزاد کردن قسمت انتهائی از فشار دنباله شیطانک تنظیم فشار آید.

۴- شیطانک تنظیم را باز کنید، همینطور فنر کششی و صفحه سوار شده را از سیلندر چرخ به وسیله بیرون کشیدن دو عدد پیچ، اهرم ترمزدستی را از طریق بیرون آوردن پین محور باز کنید.

۵- پیستون داخلی را با استفاده از هوای کم فشار و از طریق فشردن لوله یا درپوش درپیچ هواگیری، بیرون بیاورید.

شرکت دیجیتال خودرو (مسئولیت محدود)

۶- کاسه نمد لاستیکی را از پیستون داخلی و خارجی باز کنید.

اولین سامانه دیجیتال تعمیرکاران خودرو در ایران

۷- سوار کردن عکس مراحل پیاده کردن می‌باشد ولی باید به نکات زیر توجه ویژه داشت:

الف) تمامی قطعات باید به دقت تمیز شوند و با همان وضعیت تمیز شده نصب شوند.

ب) کاسه نمد مخروطی به پیستون داخلی نصب می‌شود با استفاده از یک پوشش آزاد روغن ترمز.

ج) پیستون داخلی و کاسه نمد را آغشته به روغن ترمز آغشته کنید و پیستون‌ها را ابتدا قسمت انتهائی

کاسه نمد را، به داخل بدنه جا بزنید، توجه دقیق شود که لبه‌های ظریف کاسه نمد صدمه نبیند و طوری

که لبه طولانی شیار پیستون با شیار بدنه سیلندر چرخ همراستا شود.

د) اهرم ترمز دستی را بداخل سیلندر چرخ جا بزنید به طوری که انتهای داخلی اهرم باعث درگیر شدن

شیار پیستون داخلی شود و انتهای بیرونی به طرف انتهای پیستون بدنه سیلندر چرخ باشد.

ذ) کاسه نمد مستطیلی به پیستون بیرونی نصب می‌شود با استفاده از روکش آزاد روغن ترمز و آن را بداخل سیلندر جا بزنید، پین را در انتهای فشاری شیار شیطانک تنظیم درگیر کنید.

ر) تپت دارای سرشش ضلعی گام چپ گرد می‌باشد و به سیلندره‌های راست گرد نصب می‌شود، در حالی که تپت با سرگرد یک گام راست گرد داشته و برای سیلندره‌های چپ گرد نصب می‌شود.

صفحه عقبی:

صفحه عقبی یک فولاد فشاری با فرم مناسب برای نگه‌داری تپت‌های فنری، سیلندر چرخ و کفشک ترمز

می‌باشد. صفحه عقبی بر روی لبه‌های بیرون غلاف محور عقب سوار می‌شود اما بدون باز کردن سیستم هیدرولیکی و تویی عقب قابل باز شدن نیست.

شرکت دیجیتال خودرو (مسئولیت محدود)

صفحه عقبی چپ گرد می‌تواند به وسیله یک برش کوچک در روزنه غلاف محور مشخص شود.

اولین سامانه دیجیتال تعمیرکاران خودرو در ایران

باز و بست:

۱- صفحه را باز کنید و مهره شفت محور را شل کنید.

۲- چرخهای جلو را مهار کنید و ترمز دستی را آزاد نمایید، عقب خودرو را بالا بیاورید و چرخهای عقب را باز کنید.

۳- با باز کردن پیچ مربوط، کاسه چرخ عقب را باز کنید.

۴- کابل یا میله ترمز دستی را از اهرم سیلندر چرخ توسط بیرون کشیدن گیره فنری پین جدا کنید، واشرهای عقب و فنری را از چنگک کابل ترمز دستی به وسیله حرکت دادن پین یا از بین بردن این دو سر باز کنید و گیره فنری را از لبه بیرونی میله ترمز جدا کنید.

۵- لوله‌های فشاری از سیلندر چرخ به وسیله آزاد کردن مهره‌ها جدا کنید و روغن‌های در حال نشت را توسط ظرفی جمع‌آوری کنید.

۶- توپی را باز کنید و از لبه تاریک‌تر شفت محور به وسیله حرکت دارن یک مهره و واشر ببندید و یک حرکت دهنده توپی مناسب بر روی محور چرخ ببندید.

۷- صفحه عقبی، گیرنده روغن و اتصال کاسه نمدی را از فلنچ اکسل باز کنید به وسیله درآوردن پنج عدد پیچ واشر و مهره، به وضعیت ضخامت اتصال کاسه نمدی توجه کنید.

۸- بستن عکس مراحل بازکردن است ولی توجه به موارد زیر ضروری است:

الف) اتصال کاسه نمدی، توپی و شفت اکسل را ببندید.

ب) سرپین قفلی را بالای دو شاخه کابل ترمز دستی قرار دهید یا گیره فنری را بالای میله ترمز و یک شرکت دیجیتال خودرو سامانه (مسئولیت محدود)

پین چاکی جدید نصب کنید.

اولین سامانه دیجیتال تعمیرکاران خودرو در ایران

ج) سیستم هیدرولیکی را هواگیری کنید.

د) ترمزهای عقب را تنظیم کنید.

ر) تنظیم ترمز دستی را بررسی کنید.

سیستم هیدرولیکی

زمان کار با سیستم هیدرولیکی، تمیزکاری ضروری است به ویژه در مورد روغن ترمز. روغن ترمز کثیف نباید استفاده گردد، هرگز از روغن ترمزی که از سیستم هیدرولیکی کشیده شده مجدداً استفاده نکنید. فقط از انواع روغن ترمز توصیه شده و تازه تأمین شده استفاده نمائید.

هواگیری سیستم هیدرولیکی

هواگیری با خارج کردن هوا از سیستم هیدرولیک به عنوان یک اقدام دوره‌ای نمی‌باشد و تنها زمانی که یک بخش از این سیستم باز یا جدا شود و یا وقتی که قدری پایین بیاید که هوا وارد سیستم شود لازم است انجام گیرد. همیشه به دقت سطح روغن ترمز در سیلندر اصلی در موقع هواگیری را کنترل کنید از شرکت دیجیتال خودرو سامانه (مسئولیت محدود) آن جهت که سطح روغن به اندازه کافی بالا باشد. اگر هوا وارد سیلندر اصلی شود عمل هواگیری باید اولین سامانه دیجیتال تعمیرکاران خودرو در ایران تکرار شود.

۱- پس از نصب؛ خلا موجود در بوستر را به وسیله چندین بار استفاده از ترمز از بین ببرید. در غیر این صورت تخلیه کامل هوای موجود در سیستم مشکل خواهد بود. قبل از این که هواگیری سیستم کاملاً انجام شود موتور را روشن نکنید.

۲- از بسته بودن اتصالات سیستم مطمئن شود و از این که سیلندر اصلی از روغن ترمز کاملاً پر شد به طوری که طی انجام اقدامات، در یک سطح بالائی قرار داشته باشد.

۳- درپوش پلاستیکی را از پیچ تخلیه کالیپر چپ‌گرد باز کنید، لوله تخلیه را ببندید و انتهای لوله را در یک ظرف شیشه‌ای که دارای مقدار کمی روغن ترمز باشد وارد کنید.

۴- پیچ تخلیه را به اندازه سه چهارم دور با همکاری یک همکار که ضربه کامل بر روی پدال کلاچ اعمال می‌کند، شل کنید سپس اجازه دهید که پدال به صورت کامل آزاد شود، هر نوع زیر پای یا مانعی که باعث شود کورس پدال ترمز کامل شود باید برداشته شود. پدال را به همین حالت فشار دهید تا مایع موجود در ظرف شیشه‌ای عاری از حباب‌های هوا شود و سپس پیچ هواگیری را محکم کنید.

۵- لوله هواگیری را از پیچ تخلیه باز کنید و درپوش پلاستیکی را ببندید.

۶- سه مرحله قبلی را برای کالیپر راست تکرار کنید و با سیلندر چرخ ترمز عقب راست به پایان برسانید، سیلندر چرخ راست فاقد پیچ تخلیه می‌باشد.

۷- مخزن سیلندر اصلی را تا سطح صحیح اضافه کنید و درپوش مدرج را ببندید، از وضعیت مناسب

کاسه نمد آن مطمئن شوید و از این که ونتوری هوای آن باز باشد از آن جهت که بسته شدن آن ممکن شرکت دیجیتال خودرو سامانه (مسئولیت محدود)

است باعث گیر کردن ترمزها شود.

اولین سامانه دیسک ترمز میکساران خودرو در ایران

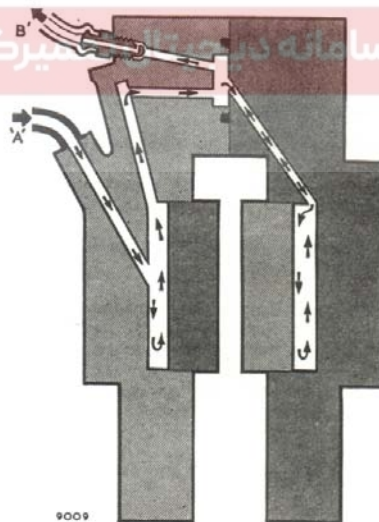


Fig. 8a. Diagram of fluid channels in caliper

Note: Prolonged bleeding may be necessary to ensure that the calipers are completely free of air.

توجه: ممکن است جهت تخلیه کامل هوای کالیپر همسوا سوری سوومی مرم بسبب.

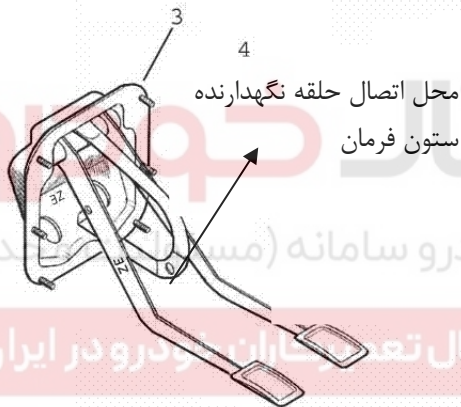
پیچ‌های تخلیه (هواگیری)

کالیپرها و سیلندرها چرخ دارای پیچ‌های هواگیری با انتهای کنیک‌دار هستند که بر روی یک محل نشت که در درپوش پیچ‌های تخلیه در بدنه بعضی از اجزاء خاص قرار می‌گیرند.

پیچ‌های تخلیه هرگز نباید بیش از اندازه سفت شوند از آن جهت که رزوه‌هایشان ممکن است از بین برود. از آچار کوتاه برای سفت کردن پیچ تخلیه استفاده کنید.

بازوبست کاسه پدال ترمز و کلاچ و بوستر ترمز:

باز کردن



۱- شش عدد مهره شش گوش کاسه پدال را باز نمایید

۲- پین اتصال پدال ترمز به بوستر را آزاد نمایید

۳- سنسور فشنگی استپ ترمز را دمونتاژ نمایید

۴- پیچ حلقه نگهدارنده ستون فرمان را باز نموده و حلقه را از ستون فرمان جدا نمایید.

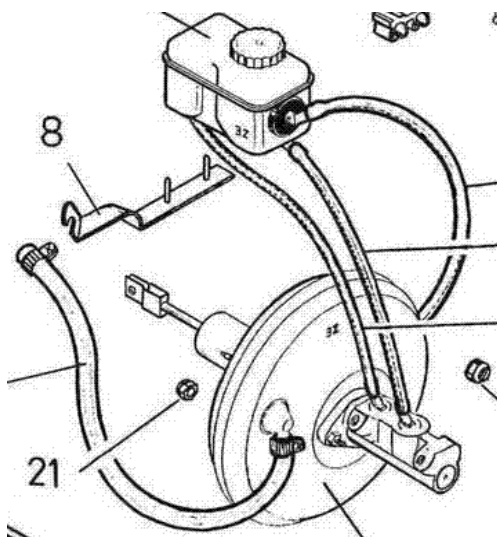
۵- دو عدد لوله ترمز را از روی پمپ بوستر جدا نمایید

۶- لوله خلا بوستر را از سمت موتور جدا نمایید

۷- سوکت‌های درب مخزن روغن ترمز را جدا نمایید

۸- مجموعه کاسه پدال و بوستر را از داخل محفظه موتور خارج نمایید.

۹- جهت جدانمودن بوستر ترمز از روی مجموعه کاسه پدال لازم است دو عدد مهره موجود بر روی پیچ‌های بوستر را جدا نمایید.



بستن

مراحل بستن عکس مراحل باز کردن می باشد. انجام پروسه هواگیری ترمز الزامی می باشد.

بازو بست اهرم ترمز دستی

باز کردن

۱- اهرم ترمز دستی را آزاد کنید. برای ایجاد عدم حرکت خودرو به جلو عقب مانعی برای چرخ های جلوقرار دهید.

۲- با عقب بردن دو پیچ، واشر و قطعه فاصله انداز، اهرم ترمز دستی از محل خود جدا کنید.

۳- با عقب بردن بست فنری، واشر و پین clevis اهرم دستی را از کابل ترمز دستی جدا کنید.

بستن

بستن عکس مراحل باز کردن می باشد. پس از نصب اهرم حتما ترمز دستی را تنظیم نمایید.

باز و بست کابل ترمز دستی

۱- کابل ترمز دستی از قسمت اهرم ترمز دستی آزاد کنید. (به قسمت باز و بست اهرم دستی مراجعه کنید)

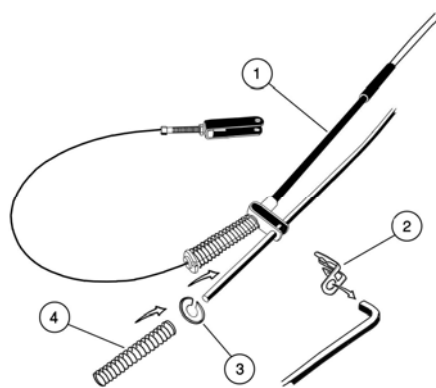
۲- کابل ترمز دستی به عقب ببیرید و پولک پلاستیکی را در زیر خودرو آزاد کنید

۳- کابل را از اهرم سیلندر چرخ عقب بوسیله حرکت دادن خار فنری پین clevis، جدا نمایید

۴- کابل ترمز را از میله ترمز با تحت فشار قرار دادن فنر برگشت کابل جدا کنید و اتنهای فنر مجاور کابل داخلی

را حرکت دهید. حالا کابل مجاور حرکت بیشتری دارد. در این حالت پولک لاستیکی خارجی جدا میشود که

کابل ترمز دستی از میله جدا میشود.



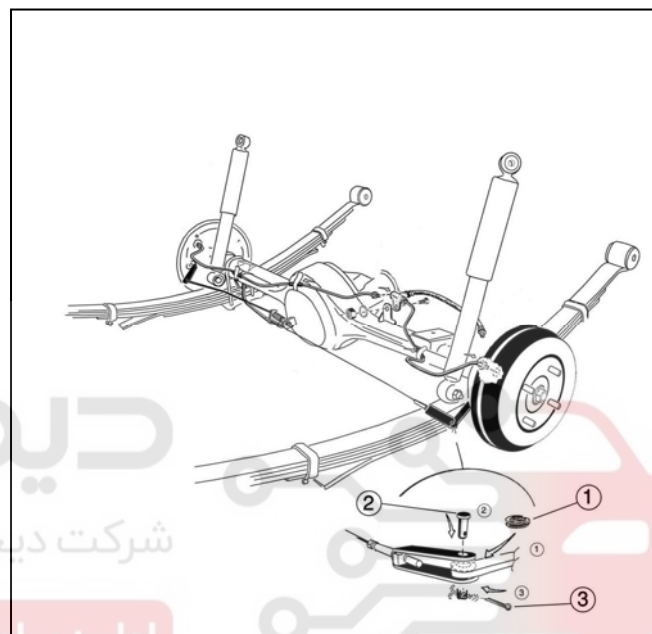
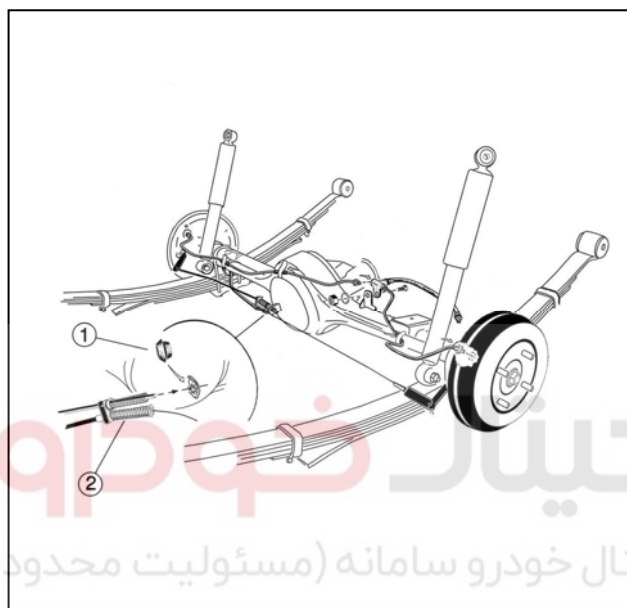
بستن عکس مراحل باز کردن می باشد. پس از نصب اهرم حتما ترمز دستی را تنظیم نمایید.

تنظیم ترمز دستی

۱- چرخ های عقب را توسط جک بالا ببرید.

۲- ابتدا اهرم ترمز دستی را آزاد کنید و سپس یک پله بالا آورید.

- ۳- کابل تنظیم ترمز را شل کنید (مهره زیر خودرو را شل نمائید.) و سپس پدال ترمز را تا انتها فشار دهید.
- ۴- بررسی سیلندر چرخ عقب آزاد باشد تا کاسه عقب دارای لغزش باشد
- ۵- با چرخش مهره کابل آنرا در حالت کشش قرار دهید تا بند ۶ برقرار گردد.
- ۶- عملکرد اهرم ترمز توسط اهرم بندی است لذا می بایست ۱- بررسی کرد که ترمز در حالت آزاد در گیر نباشد
- ۲- اهرم ترمز دستی ۶ تا ۸ پله حرکت داشته باشد و در این حالت (کشیدن ترمز دستی) ترمز دستی در این حالت فعال باشد



شرکت دیجیتال خودرو سامانه (مسئولیت محدود)

اولین سامانه دیجیتال تعمیرکاران خودرو در ایران

فرمان

دیجیتال خودرو

شرکت دیجیتال خودرو سامانه (مسئولیت محدود)

اولین سامانه دیجیتال تعمیرکاران خودرو در ایران



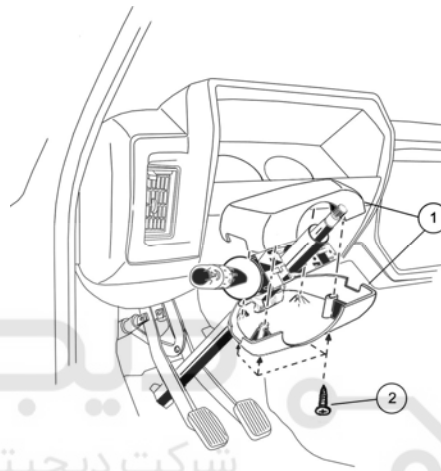
نحوه تنظیم جعبه فرمان وانت در مستند به شماره کلید مدرک ۱۴۷۴۸ توضیح داده شده است

باز بست فرمان (غریبک و ستون فرمان)

باز کردن



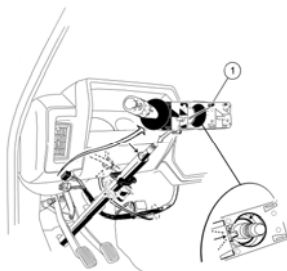
- ۱- درپوش غریبک فرمان را جدا کنید
- ۲- مهره اتصال غریبک فرمان را باز کنید
- ۳- غریبک فرمان را از ستون فرمان جدا کنید
- ۴- پیچ های کاور ستون فرمان را باز کنید و کاور را جدا کنید.



شرکت دیجیتال خودرو (مسئولیت محدود)

۵- اتصالات الکتریکی دسته راهنما و برف پاک کن را جدا کنید

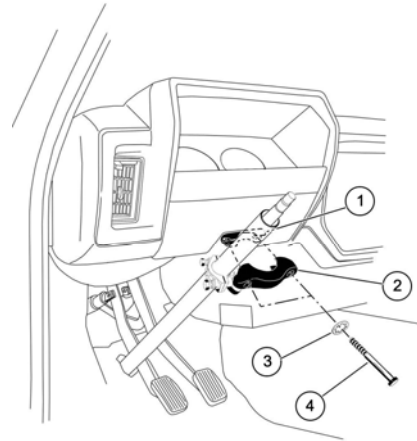
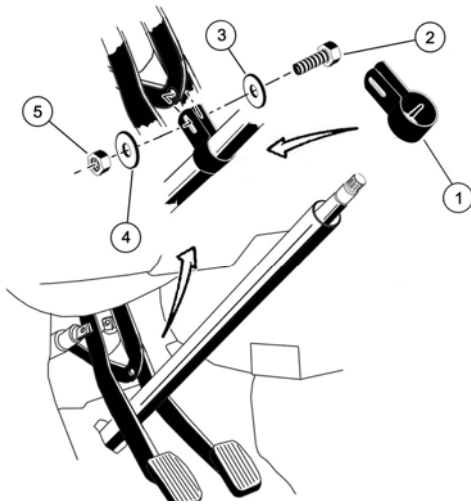
۶- پیچ های مجموعه دسته راهنما و برف پاک کن را جدا و مجموعه را از ستون فرمان جدا کنید



۷- اتصال الکتریکی مغزی سوئیچ را باز کنید.

۸- پیچ های مغزی سوئیچ و قفل سوئیچ را باز کنید

۹- بست های غلاف ستون فرمان را باز کنید و غلاف را پیرو آورید.



۱۰- پیچ اتصال ستون فرمان به جعبه فرمان را باز کنید .

۱۱- پیچ های اتصال جعبه فرمان به بدنه را باز کنید .



بستن

جهت بستن عکس عملیات باز کردن از مراحل ۱۱ به ۱ را انجام دهید.

گشتاور پیچ قفل فرمان ۲۲ تا ۲۴ نیوتن متر

گشتاور پیچ کارو فرمان ۱/۵ تا ۲/۵ نیوتن متر

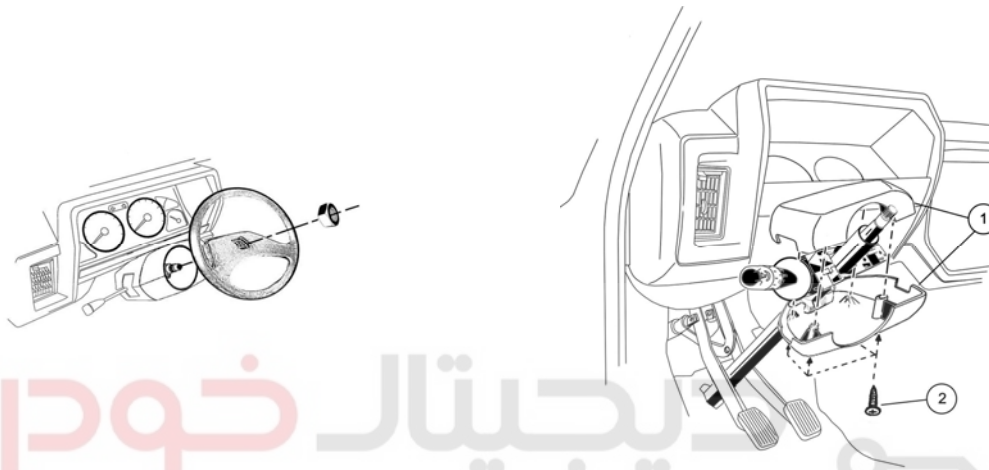
گشتاور بست های ستون فرمان ۲۲ تا ۲۴ نیوتن متر

گشتاور پیچ دسته راهنما و برف پاک کن ۱/۵ تا ۲/۵ نیوتن متر

گشتاور پیچ غربلیک فرمان ۲۵ تا ۳۷ نیوتن متر

باز و بست سوئیچ و قفل فرمان باز کردن

- ۱- درپوش غربیلک فرمان را جدا کنید
- ۲- مهره اتصال غربیلک فرمان را باز کنید
- ۳- غربیلک فرمان را از ستون فرمان جدا کنید
- ۴- پیچ های کاور ستون فرمان را باز کنید و کاور را جدا کنید .



۵- اتصالات الکتریکی دسته راهنما و برف پاک کن را جدا کنید

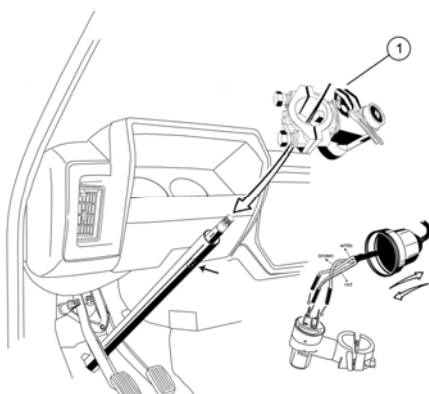
۶- پیچ های مجموعه دسته راهنما و برف پاک کن را جدا و مجموعه را از ستون فرمان جدا کنید

اولین سامانه دیجیتال تعمیرکاران خودرو در ایران



۷- اتصال الکتریکی مغزی سوئیچ را باز کنید .

۸- پیچ را با دریل خارج نمایید مغزی سوئیچ و قفل سوئیچ را جدا کنید



بستن

جهت بستن عکس عملیات باز کردن از مراحل ۸ به ۱ را انجام دهید.

گشتاور پیچ قفل فرمان ۲۲ تا ۲۴ نیوتن متر

گشتاور پیچ کارو فرمان ۱/۵ تا ۲/۵ نیوتن متر
گشتاور پیچ دسته راهنما و برف پاک کن ۱/۵ تا ۲/۵ نیوتن متر
گشتاور پیچ غربیلک فرمان ۲۵ تا ۳۷ نیوتن متر

دیجیتال خودرو

شرکت دیجیتال خودرو سامانه (مسئولیت محدود)

اولین سامانه دیجیتال تعمیرکاران خودرو در ایران



لیست ابزار مخصوص

شکل	شرح	کد سازنده	کد اختصاصی فرزند	کد اختصاصی پدر	ردیف
 <p>24904013 RG549</p>	آچار مهره سر کمک فنر	RG-549	۲۴۹۰۴۰۱۳	۲۴۹۰۴۰۱۳	۱
 <p>24904015 RG-525</p>	ابزار مهره چاکنت کمک فنر	RG-525	۲۴۹۰۴۰۱۵	۲۴۹۰۴۰۱۵	۲
 <p>24901019 977682</p>	جمع کن فنر لول	۹۷۷۶۸۲	۲۴۹۰۱۰۱۹	۲۴۹۰۱۰۱۹	۳
 <p>26201001 9769CT</p>	جک نگهدارنده موتور	CT۹۷۶۹	۲۶۲۰۱۰۰۱	۲۶۲۰۱۰۰۱	۴

دیجیتال خودرو

شرکت دیجیتال خودرو سامانه (مسئولیت محدود)

اولین سامانه دیجیتال تعمیرکاران خودرو در ایران

