

بسمه تعالی

راهنمای تعمیرات
نیسان جونیور ۲۴۰۰

کنترل موتور
سیستم سوخت و آگزوز

شرکت دیجیتال خودرو سامانه (مسئولیت محدود)

اولین سامانه دیجیتال تعمیرکاران خودرو در ایران



مدیریت فنی و مهندسی

دیجیتال خودرو

شرکت دیجیتال خودرو سامانه (مسئولیت محدود)

اولین سامانه دیجیتال تعمیرکاران خودرو در ایران



راهنمای سرویس مدل سری ۱۴۰ اتاق و شاسی
بخش FE

- باک بنزین و لوله های مربوطه
- توضیح
- پیاده کردن
- کنترل
- نصب کردن
- سیستم کنترل موتور
- توضیح
- تنظیم
- سیستم اگزوز
- توضیح
- پیاده کردن
- کنترل
- سوار کردن

دیجیتال خودرو

شرکت دیجیتال خودرو سامانه (مسئولیت محدود)

اولین سامانه دیجیتال تعمیرکاران خودرو در ایران

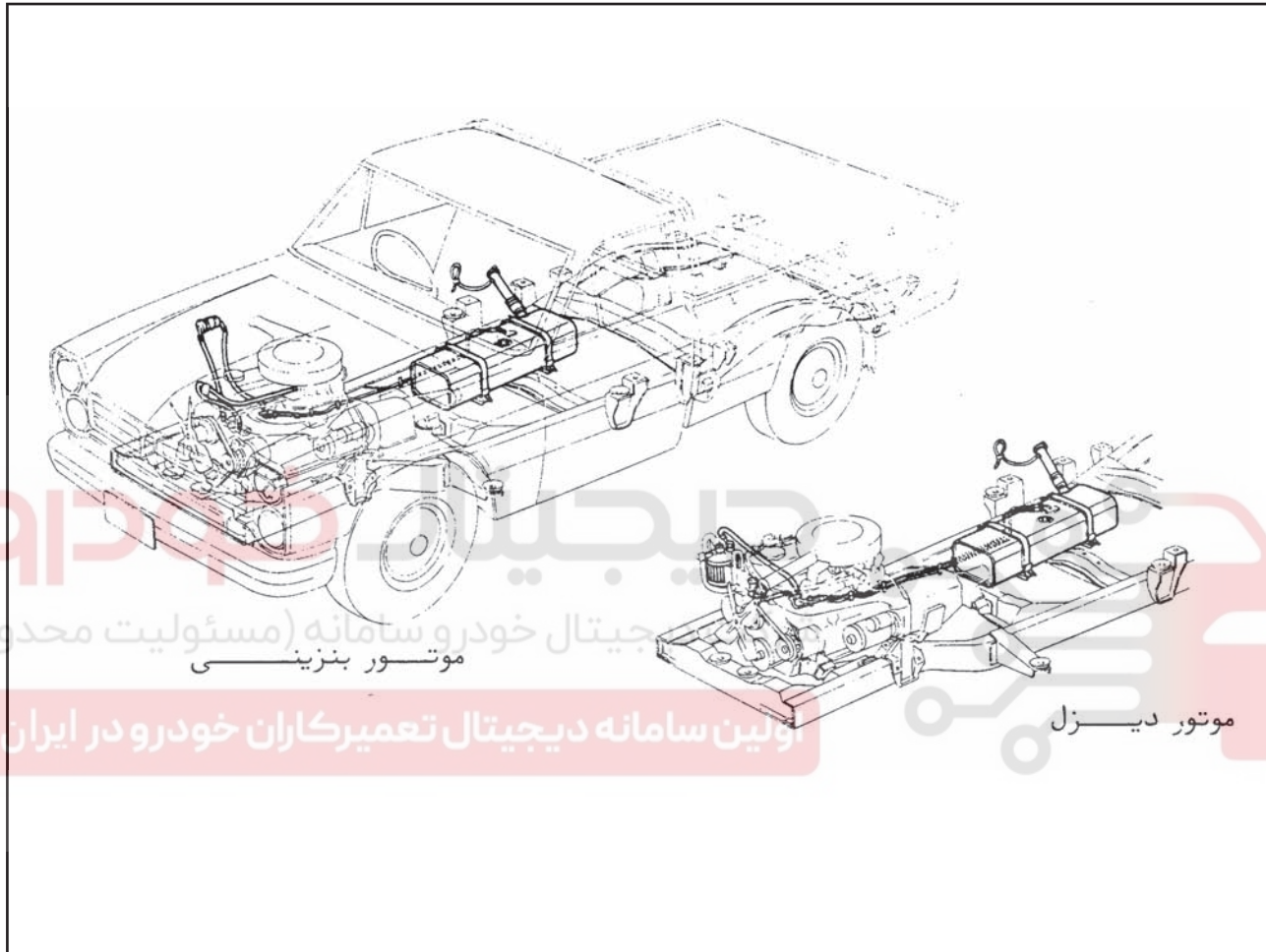


باک بنزین و لوله های مربوط

تشریح:

سیستم سوخت از باک، فیلتر بنزین، پمپ بنزین، کاربراتور و لوله های مربوطه تشکیل یافته است. در اتومبیل های مجهز به موتور دیزل SD-۲۲ سیستم سوخت از باک، فیلتر، پمپ انژکتور تشکیل می شود. باک بنزین به ظرفیت ۴۵ لیتر در زیر انتهای شاسی نصب شده است. باک از ورق فولادی گالوانیزه جوشکاری شده ساخته شده و یک درجه بنزین در قسمت بالای باک بنزین قرار داده شده است. یک لوله فولادی از بالای باک به فیلتر بنزین متصل می شود در مدل های با موتور دیزل SD-۲۲ دو لوله به بالای باک متصل است یکی برای رساندن گازوئیل به پمپ انژکتور دیگری برای بازگشت سوخت اضافی از فیلتر به باک در هر دو مدل لوله ها به منظور محافظت توسط بست به بدنه بسته شده اند.

شکل ۱- FE سیستم سوخت



پیاده کردن

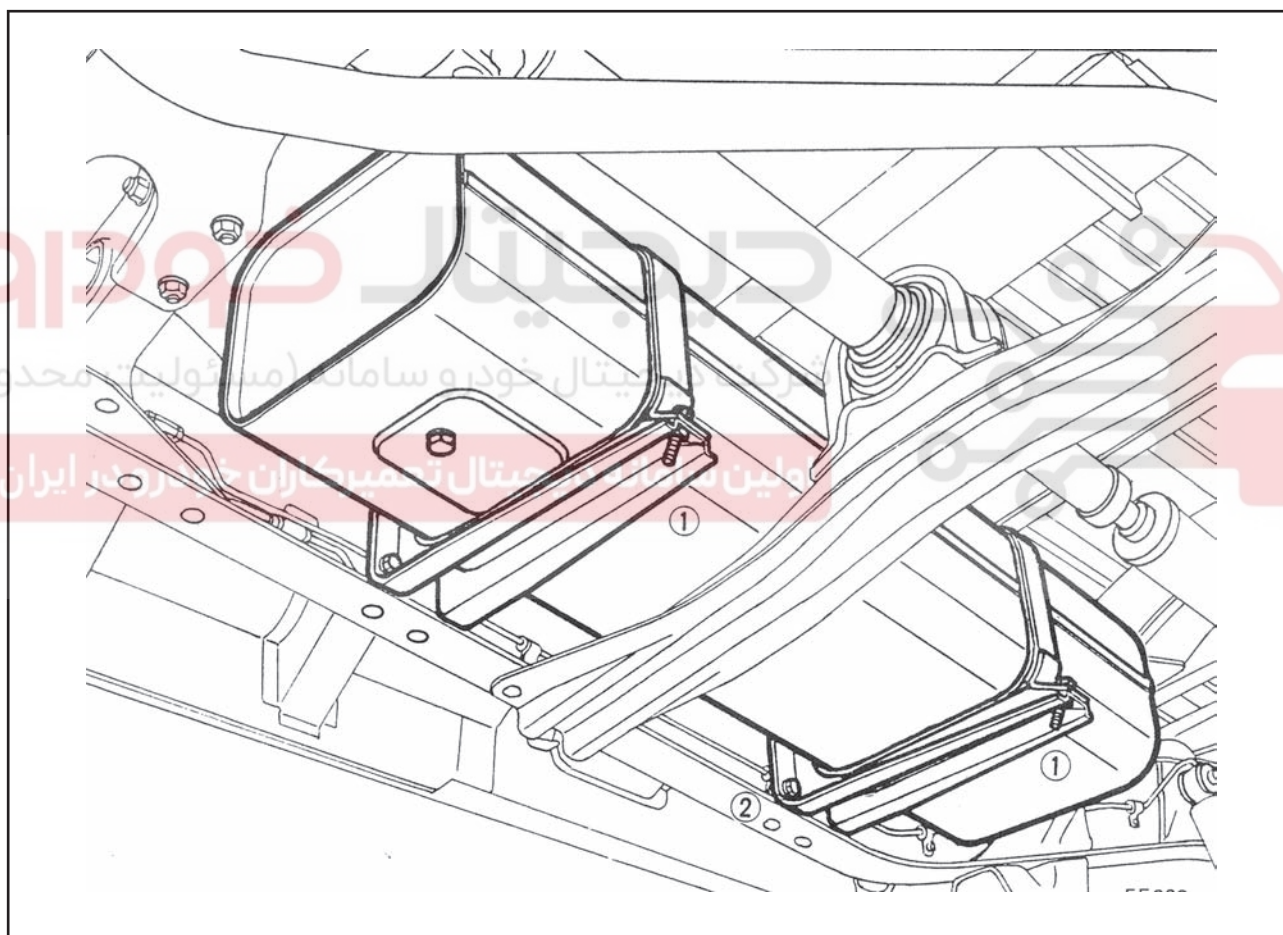
- ۱ - با باز کردن مهره تخلیه بنزین زیر باک تمام بنزین داخل باک تخلیه می شود.
- ۲ - با شل کردن بست ها لوله بنزین را از بالای باک جدا نمائید.
- ۳ - سیم های درجه بنزین را بیرون بکشید.
- ۴ - لوله بنزین گیری را با شل کردن بست های مربوط از باک جدا کنید.
- ۵ - پیچ های محکم کننده تسمه های اتصال باک را در نقاط مربوطه شل نمائید.
- ۶ - قطعه اتصال دهنده عقب باک را با شل کردن پیچ های نگه دارنده ۲ باز کرده و باک را از جای خود بیرون بکشید.

بازرسی

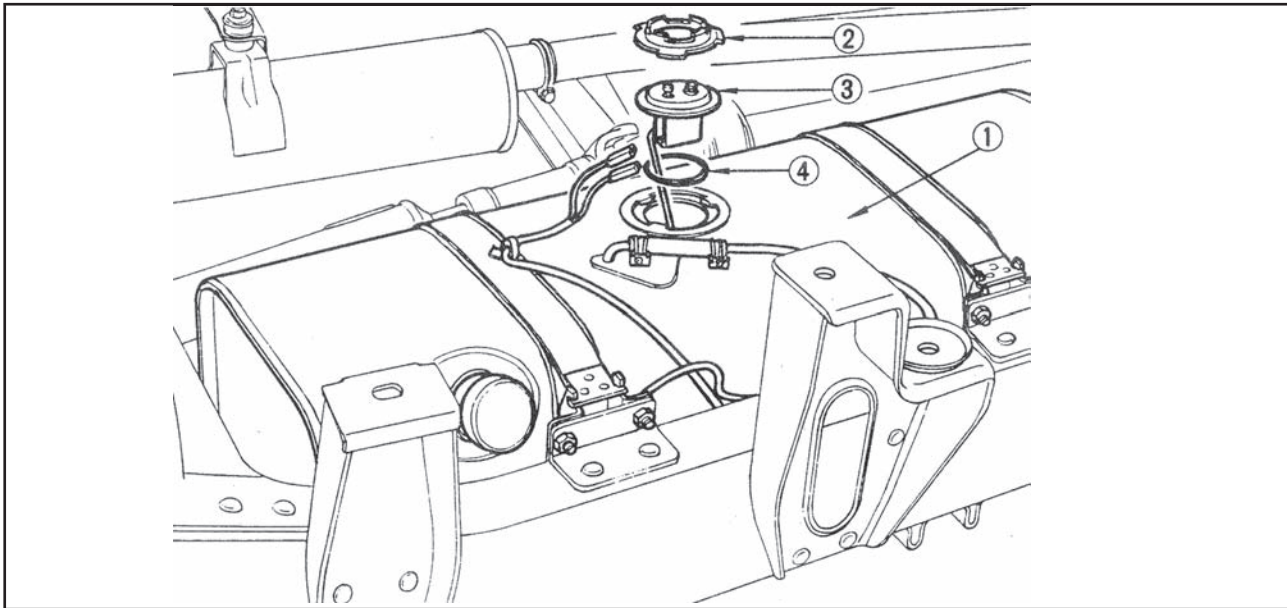
- ۱ - بعد از پیاده کردن باک، آزمایش دقیقی باید به عمل آید تا مطمئن شویم باک ترک نخورده و یا صدمه ندیده است. اگر نشانی از نشستی موجود باشد باک را تعمیر یا تعویض نمائید.

توجه:

- الف- به هنگام لحیم کاری باک مطمئن باشید که باک کاملاً خالی و خشک است.
 - ب- برای تمیز کردن باک از آب استفاده نکنید.
 - ۲- درجه بنزین روی باک به سادگی قابل پیاده کردن است.
- شکل ۲- FE نصب باک



شکل ۳- FE درجه بنزین باک



- ۱ - باک بنزین
- ۲ - صفحه قفل کننده
- ۳ - درجه بنزین
- ۴ - ارینگ

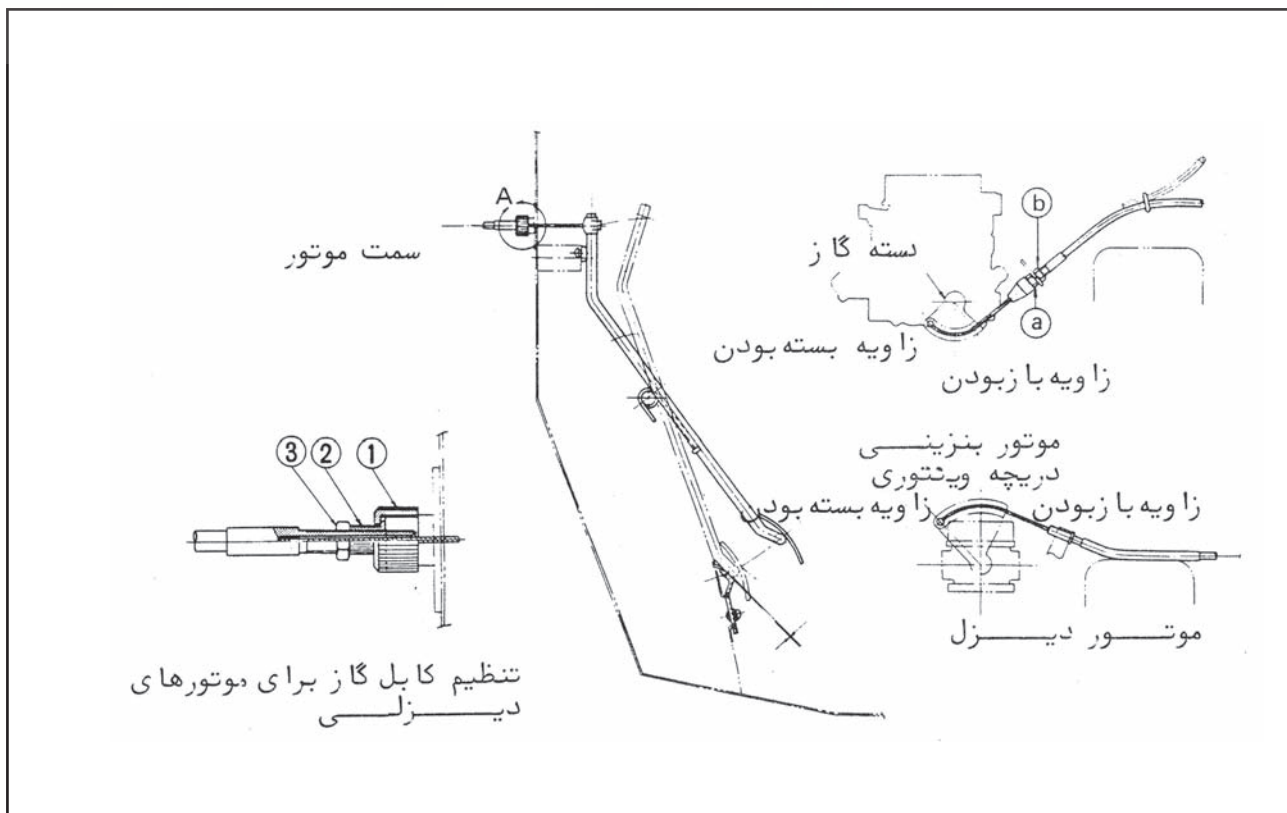
دیجیتال خودرو

سوار کردن

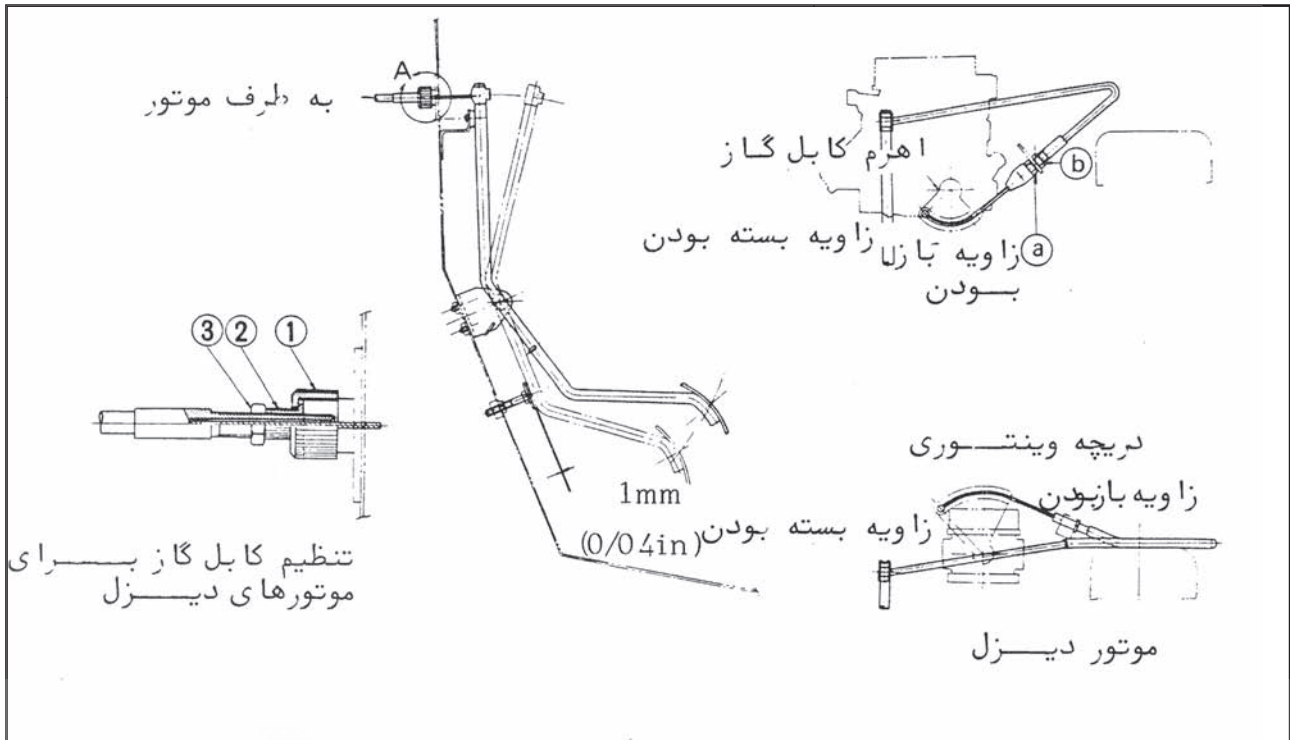
نصب باک عکس پیاده کردن آن است لیکن نکات زیر باید مورد توجه قرار گیرد:

- ۱ - قبل از اتصال تسمه های نگه دارنده باک به صفحات باید مطمئن گردید که دندانه های تسمه ها در برش های صفحات نگه دارنده کاملاً درگیر شده اند.
- ۲ - برای نصب باک حتماً مهره های قفلی را کاملاً سفت نمائید. **امانه دیجیتال تعمیرکاران خودرو در ایران**

شکل ۴- FE کنترل کابل و پدال گاز برای مدل فرمان سمت راست



شکل ۵- FE کنترل کابل و پدال گاز برای مدل فرمان سمت چپ



دیجیتال خودرو

شرکت دیجیتال خودرو سامانه (مسئولیت محدود)

اولین سامانه دیجیتال تعمیرکاران خودرو در ایران



تنظیم

تصاویر بالا سیستم کنترل گاز موتور را در اتومبیل های سری ۱۴۰ نشان می دهند سیستم شتاب دهنده به موتورهای مدل ۱۴۰ تشکیل شده از یک پدال پاندولی و یک کابل سیمی که دور موتور را کنترل می نماید.

کابل گاز

۱ - مدل بنزینی

وقتی دریچه گاز کاملاً بسته است مهره (a) را آنقدر به داخل بپیچانید تا شل بودن کابل برطرف شود تا جایی که دریچه گاز می خواهد باز شود در این حالت مهره (a) را در جهت عکس ۱ الی ۱/۵ دور چرخانده و مهره (a) را کاملاً سفت کنید تا کابل گاز تنظیم شود.

نیروی لازم برای سفت کردن:

۱/۶ تا ۲/۲ کیلوگرم-متر (۱۲ تا ۱۶ فوت-پوند)

۲ - مدل دیزلی

(۱)- جهت تنظیم مهره (۱) را کاملاً به داخل تا انتها بچرخانید سپس در جهت عکس یک دوره چرخانده در این حالت با شل کردن مهره (۳) مهره (۲) به راحتی قابل چرخش می باشد.
(۲)- مهره (۲) را آنقدر به داخل بچرخانید تا زمانی که دریچه گاز می خواهد باز شود سپس مهره (۲) را در جهت عکس ۱ تا ۲ دور بچرخانید بعد مهره های (۱) تا (۳) را سفت نمایید در این حالت خلاصی میله دریچه گاز ۱ الی ۲ میلی متر خواهد بود و کابل کاملاً تنظیم می باشد.

نیروی لازم برای سفت کردن:

۰/۳ تا ۰/۴ کیلوگرم-متر (۲/۲ تا ۲/۹ فوت-پوند)

ارتفاع پدال

۱ - پس از تنظیم صحیح کابل گاز، ارتفاع پدال ترمز را طوری تنظیم کنید تا وقتی پدال کاملاً به پایین فشار داده می شود خلاصی یک میلی متر باشد.

۲ - بعد از کامل شدن عمل بالا، مهره قفلی را سفت کرده تا تنظیم از بین نرود (فقط نوع فرمان سمت چپ)

توجه:

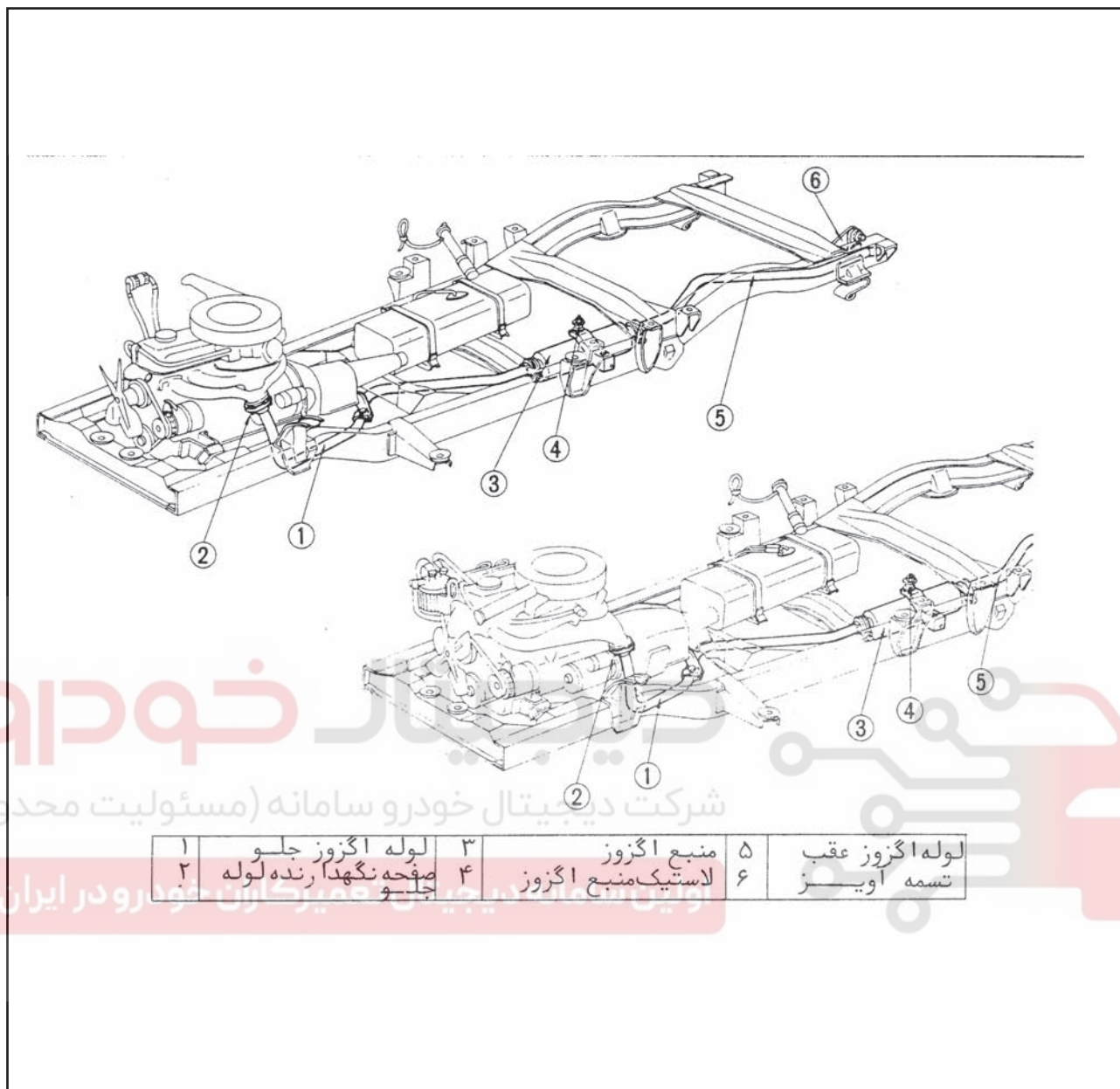
الف- قبل از تنظیم، پدال را از نظر کج بودن چک کنید.

ب- از گریس مناسب توصیه شده استفاده کنید.

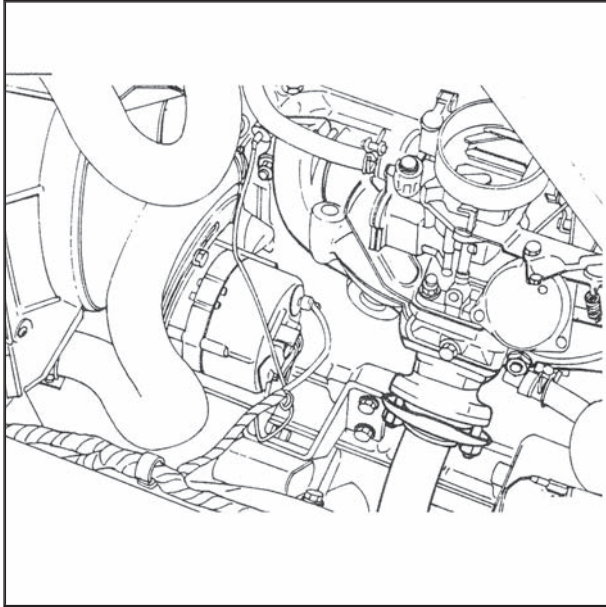
	فرمان سمت راست	فرمان سمت چپ
مقدار لقی پدال (اینچ)	۲ (۰/۰۷۸۷)	۲ (۰/۰۷۸۷)
مقدار حرکت پدال (اینچ)	۵۰ (۱/۹۶۸۵)	۵۰ (۱/۹۶۸۵)

توجه: مشخصات مقابل در مورد هر دو نوع بنزینی و دیزلی صادق است.

سیستم اگزوز
شکل ۶- FE سیستم اگزوز



- ۱ - لوله اگزوز جلو
- ۲ - صفحه نگه دارنده لوله جلو
- ۳ - منبع اگزوز
- ۴ - لاستیک منبع اگزوز
- ۵ - لوله اگزوز عقب
- ۶ - تسمه آویز



سیستم اگزوز از یک لوله جلو، یک منبع اگزوز و لوله عقب تشکیل شده است. این قطعات طبق شکل فوق توسط بست های مخصوص به شکل U به هم متصل شده اند.

پیاده کردن

۱ - مهره هایی که لبه لوله اگزوز را توسط بست به منی فولد اگزوز محکم می نماید را شل کنید پس از آن پیچی که بست لوله را به گیربکس متصل کرده باز کنید.
شکل FE-7 پیچ های گلویی اگزوز و بست لوله

۲ - با استفاده از یک آچار مناسب پیچی که لوله اگزوز جلو را به منبع متصل می سازد شل نمائید. لوله جلو را سپس به آسانی می توان بیرون کشید.

۳ - برای پیاده کردن منبع اگزوز، مهره پیچ نگه دارنده بالای منبع را باز کنید.

۴ - پیچی که لوله عقب اگزوز را در جای خود به منبع متصل می نماید را باز کنید. منبع اکنون به آسانی قابل بیرون کشیدن است.

۵ - با استفاده از یک آچار مناسب پیچی که لوله اگزوز عقب را محکم نگه می دارد شل نموده و لوله عقب را پیاده کنید.

کنترل

۱ - انتهای سمت منی فولد لوله اگزوز از نظر علائم صدمه دیدن بازرسی کنید. در صورت لزوم تعمیر و یا آن را تعویض نمائید.

۲ - برای کسب اطمینان از عدم تغییر شکل یا صدمه وارده به منبع اگزوز لوله آنها را چک کنید.

۳ - عایق های منبع اگزوز را امتحان نموده و قسمت های معیوب را تعویض نمائید.

سوار کردن

سوار کردن منبع اگزوز لوله های آن عکس باز کردن است. بعد از اتمام نصب موتور را روشن و کل سیستم را از نظر نشت دود چک نمائید.

دیجیتال خودرو

بازرسی کنید. در صورت لزوم تعمیر و یا آن را تعویض نمائید. (مسئولیت محدود)

۲ - برای کسب اطمینان از عدم تغییر شکل یا صدمه وارده به منبع اگزوز لوله آنها را چک کنید.

امان نیسان سامانه دیجیتال تعمیرکاران خودرو در ایران

۳ - عایق های منبع اگزوز را امتحان نموده و قسمت های معیوب را تعویض نمائید.

بسمه تعالی

ضمیمه راهنمای تعمیرات نیسان جونیور ۲۴۰۰

سیستم کنترل موتور، سوخت و آگزوز

شرکت دیجیتال خودرو سامانه (مسئولیت محدود)

اولین سامانه دیجیتال تعمیرکاران خودرو در ایران



مدیریت فنی و مهندسی

دیجیتال خودرو

شرکت دیجیتال خودرو سامانه (مسئولیت محدود)

اولین سامانه دیجیتال تعمیرکاران خودرو در ایران



ضمیمه راهنمای تعمیرات مدل سری ۱۴۰ شاسی و بدنه

بخش FE

سیستم کنترل موتور

پدال و سیم گاز

سیم کنترل دریچه هوا (موتور دیزل)

مکانیزم کنترل انژکتور (موتور دیزل)

کنترل کننده پمپ انژکتور (قطعه D.P.C)

سیستم سوخت رسانی

پیاده کردن

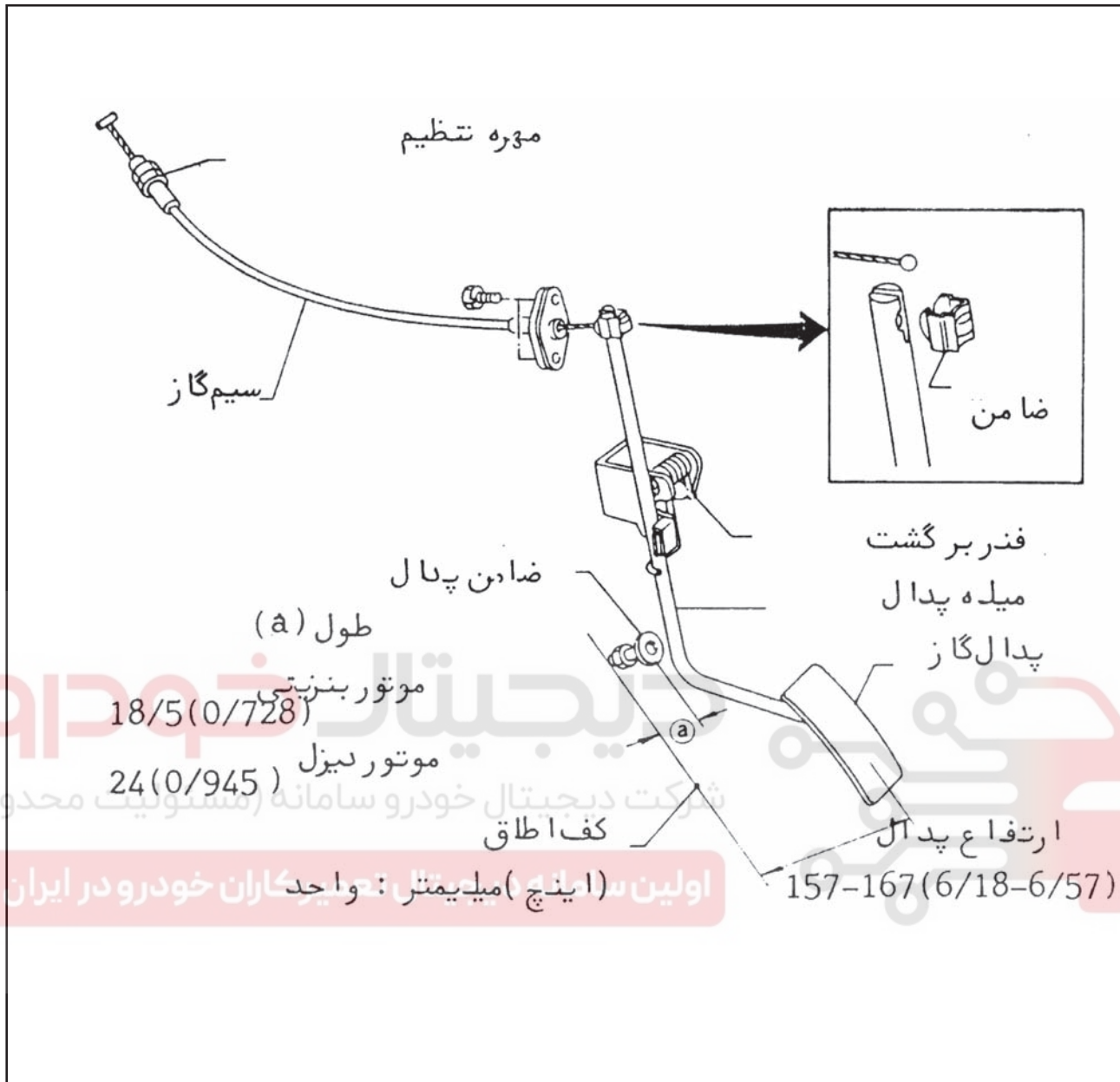
دیجیتال خودرو

شرکت دیجیتال خودرو سامانه (مسئولیت محدود)

اولین سامانه دیجیتال تعمیرکاران خودرو در ایران



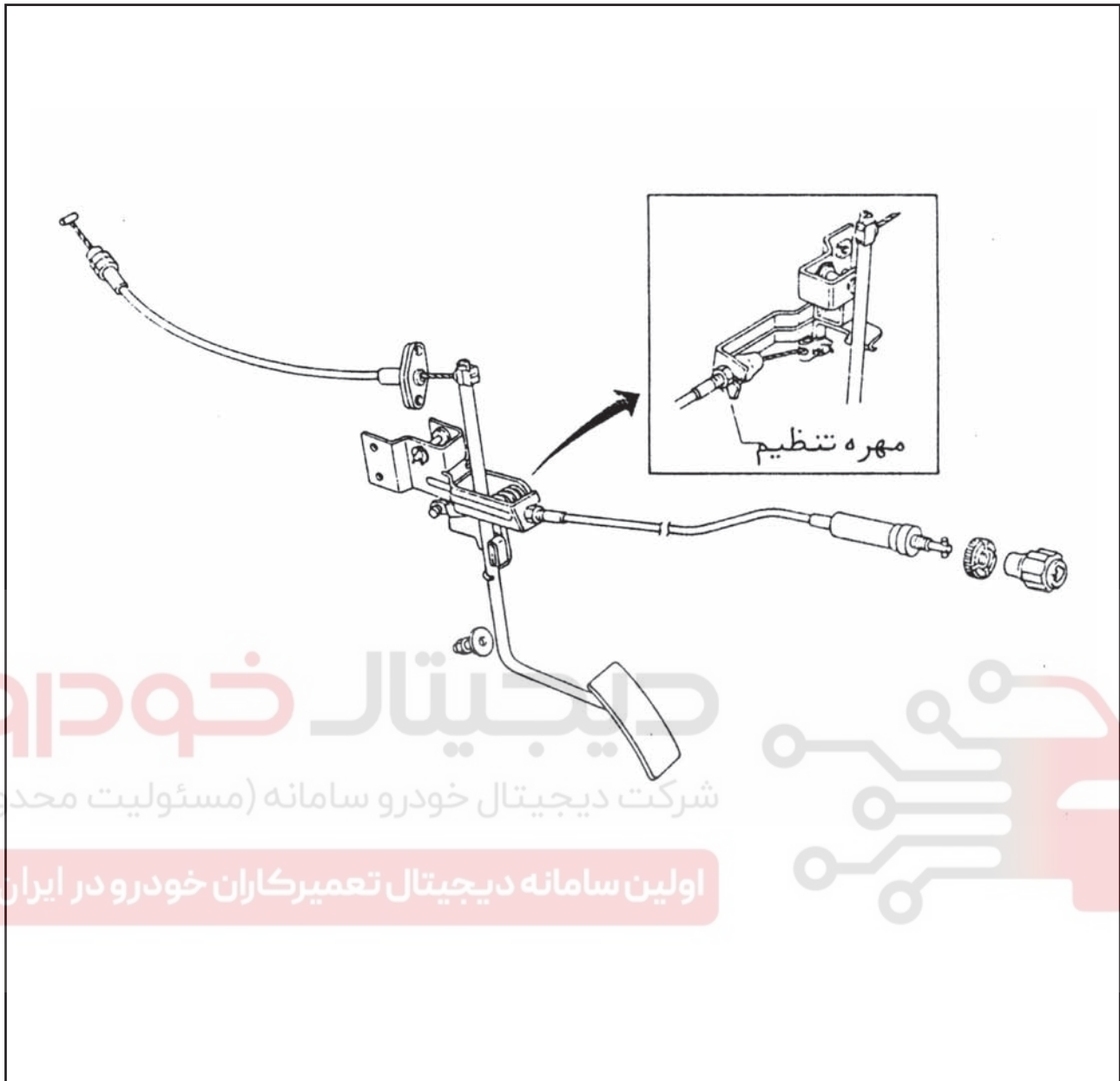
سیستم کنترل موتور
پدال و سیم دریچه گاز



تنظیم سیم گاز

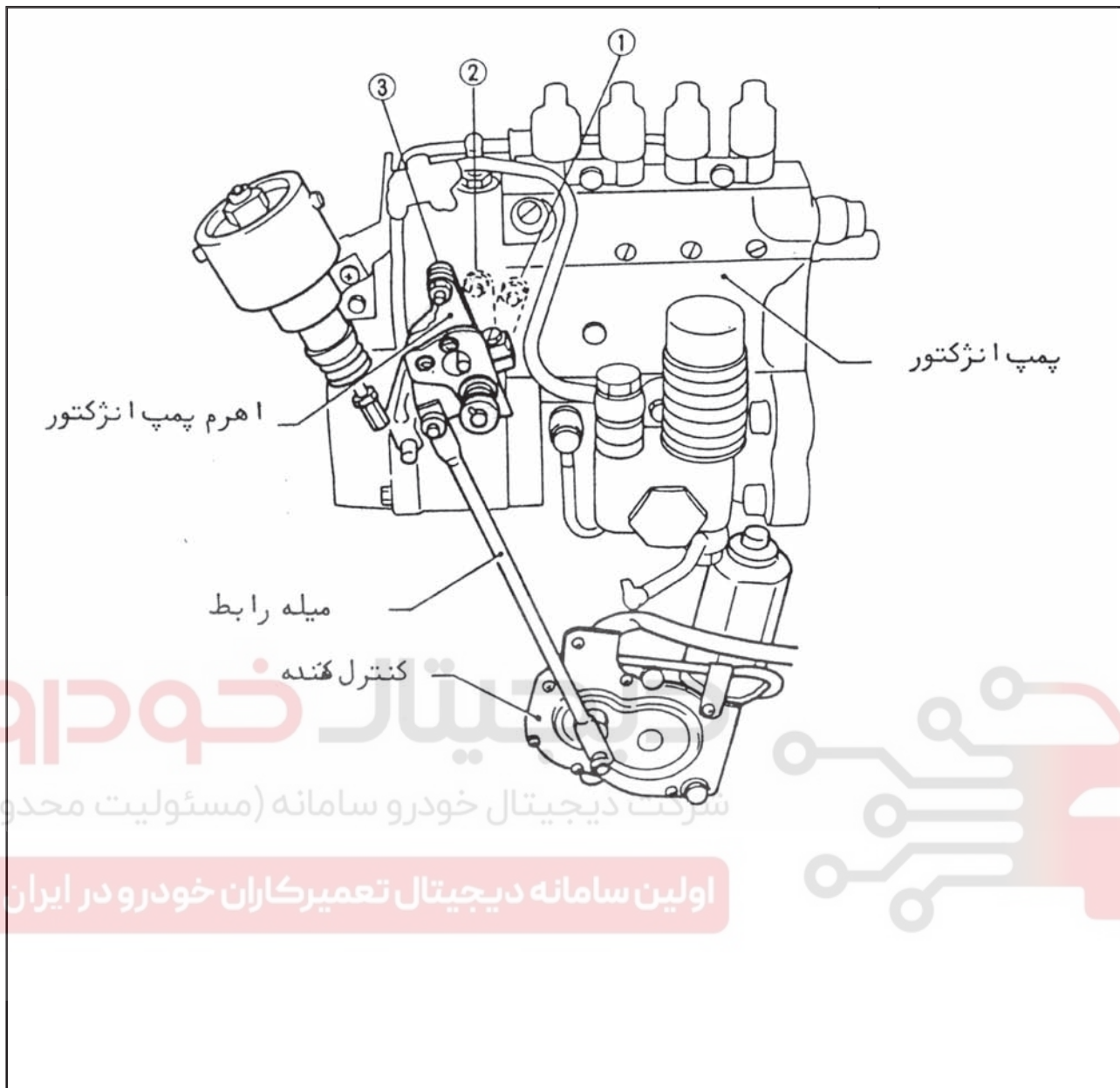
- الف - پدال گاز را تا انتها فشار دهید دریچه گاز کاملاً باید باز بشود و پس از برداشتن پا از روی پدال به حالت خلاصی برگردد.
- ب - میزان خلاصی پدال گاز را به وسیله مهره مربوطه تنظیم نمایید.
- ج - دقت نمایید که قطعات کنترل گاز با قطعات مجاور خود تماس غیر صحیح نداشته باشند.
- د - هنگام اتصال سیم گاز مواظب باشید که بر روی سیم داخل آن تابیدگی و خراشیدگی ایجاد نشود.
- ه - مقدار کمی گریس مخصوص به سطوح متحرک و دارای اصطکاک بزنید ولی به سیم گاز گریس نزنید.

سیم دریچه گاز (موتور دیزل)

**تنظیم**

پس از تنظیم طول سیم گاز و ارتفاع پدال از کف طول سیم کنترل دریچه هوا را به کمک مهره آن به طریقی تنظیم کنید که هنگام فشار کامل دکمه کنترل دریچه هوا پدال گاز تغییر وضعیت پیدا نکند .

مکانیزم کنترل پمپ انژکتور (موتور دیزل)



شرح مکانیزم

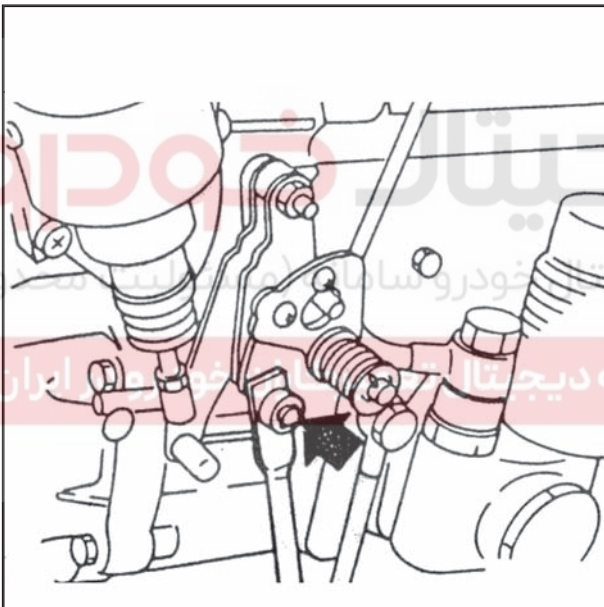
سیستم کنترل پمپ انژکتور به وسیله سوئیچ جرقه انجام شود به طوری که شروع به کار عمل کردن و خاموش شدن پمپ انژکتور بستگی به وضعیت سوئیچ دارد. پمپ انژکتور به وسیله (D.P.C) قطعه کنترل کننده پمپ انژکتور کنترل می گردد.

بدین طریق که مقدار سوخت را با به کار انداختن اهرم پمپ انژکتور تنظیم نمایید. موقعی که سوئیچ جرقه در وضعیت استارت قرار می گیرد اهرم پمپ انژکتور در وضعیت (۱) خواهد بود. لذا مقدار جریان سوخت را افزایش داده و موجب روشن شدن موتور می گردد پس از روشن شدن موتور (در حالتی که سوئیچ جرقه در وضعیت روشن است).

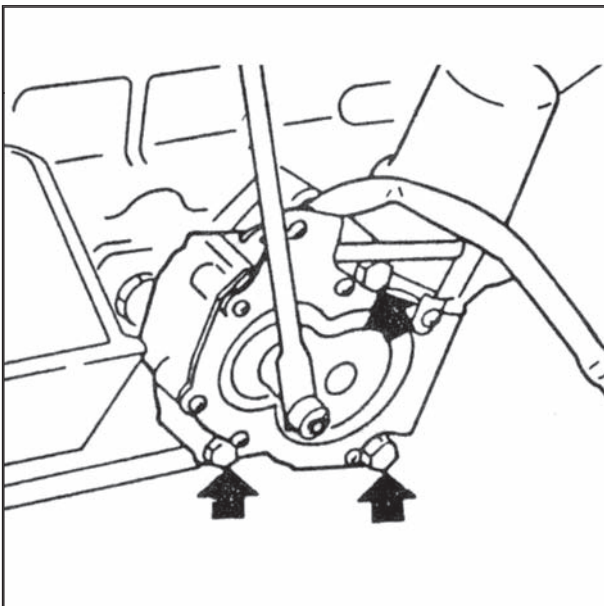
اهرم پمپ انژکتور به وضعیت (۲) حرکت می کند و موقعی که سوئیچ جرقه در وضعیت خاموش قرار داده می شود این اهرم در وضعیت (۳) قرار می گیرد و جریان سوخت را قطع و موتور خاموش شود.

بازکردن

۱ - میله رابط را باز کنید.



۲ - کنترل کننده را باز کنید.



سوار کردن

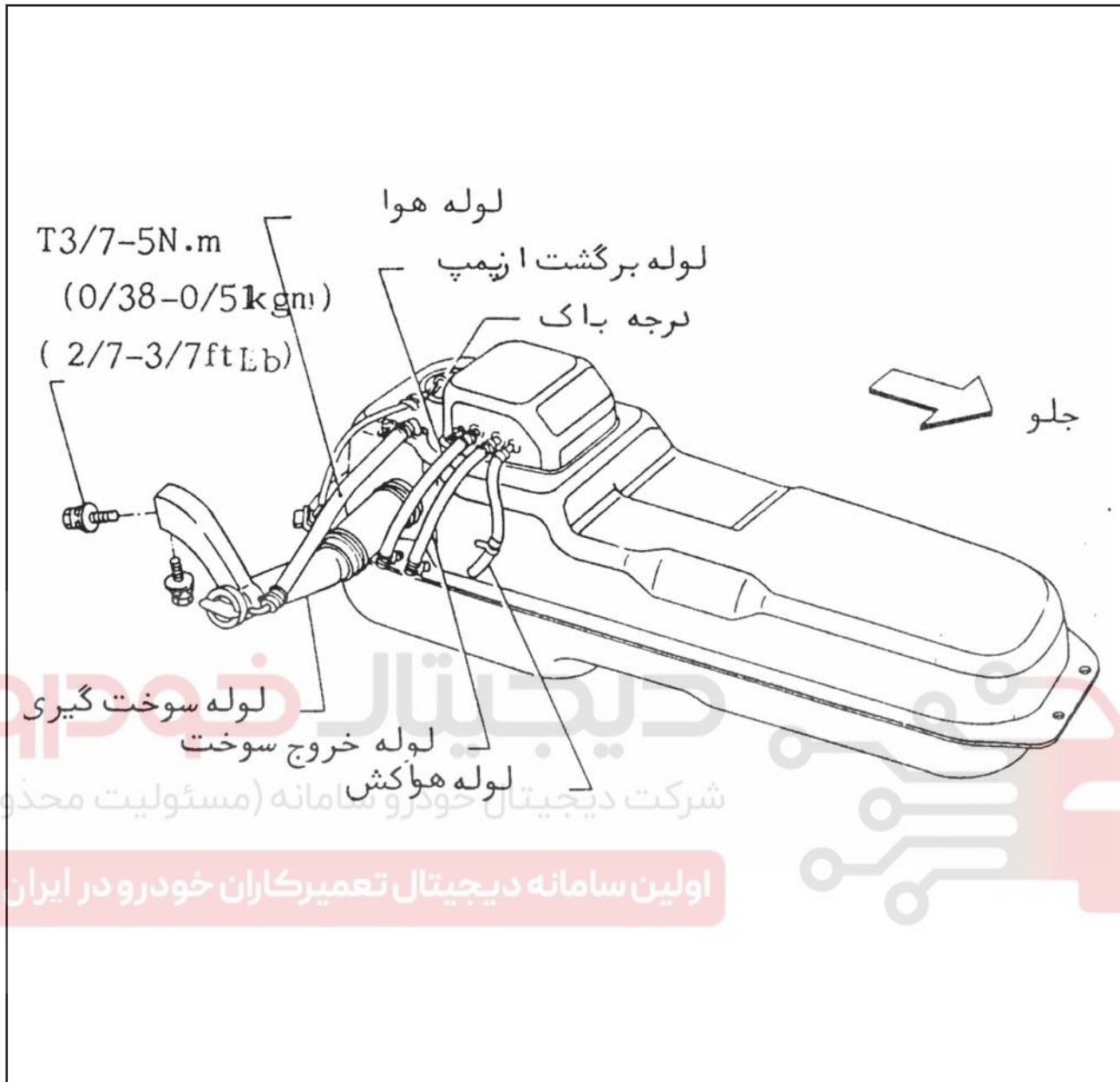
برای سوار کردن عمل عکس پیاده کردن را انجام دهید قبل از سوار کردن دقت کنید که کنترل کننده و اهرم پمپ در وضعیت خاموش باشند.

بازرسی

به سیستم کنترل پمپ انژکتور (بخش EL) مراجعه شود.

عیب یابی

برای عیب یابی به قسمت فوق مراجعه شود قطعه کنترل پمپ انژکتور (قطعه D.P.C) به مطالب تحت همین عنوان در بخش مراجعه شود.

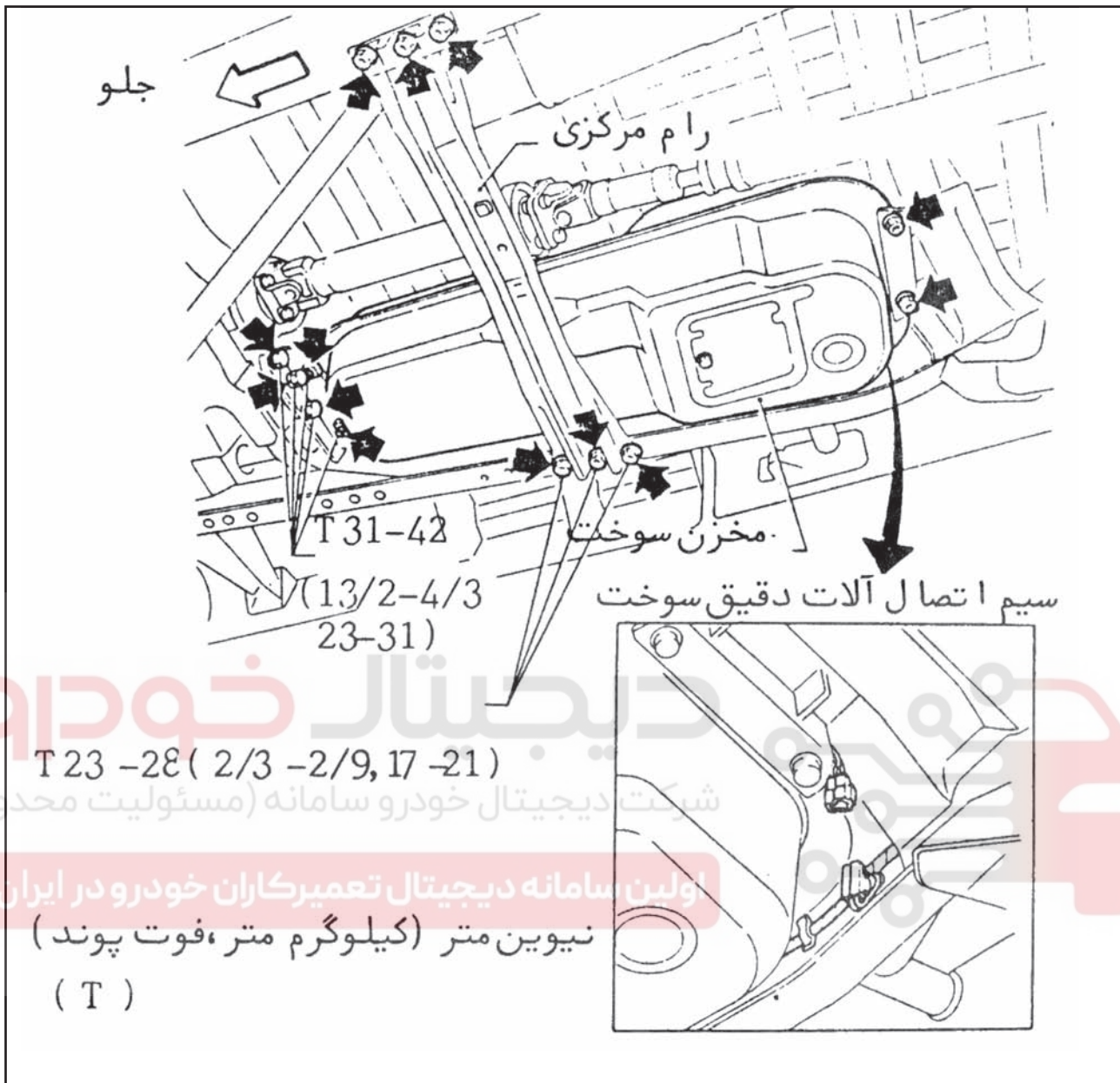


هشدار

- هنگام تعویض قطعات و لوله های سوخت به موارد زیر توجه نمائید.
- الف - علامات " احتیاط و خطر آتش سوزی " را در کارگاه نصب کنید.
- ب - دقت کنید که کارگاه مجهز به کپسول اطفاء حریق باشد.
- ج - قبل از شروع کار دقت کنید که کابل منفی باطری را باز کرده باشید.
- د - باقیمانده سوخت را داخل مخزن ضد انفجار ریخته و درب آن را کاملاً ببندید.

احتیاط

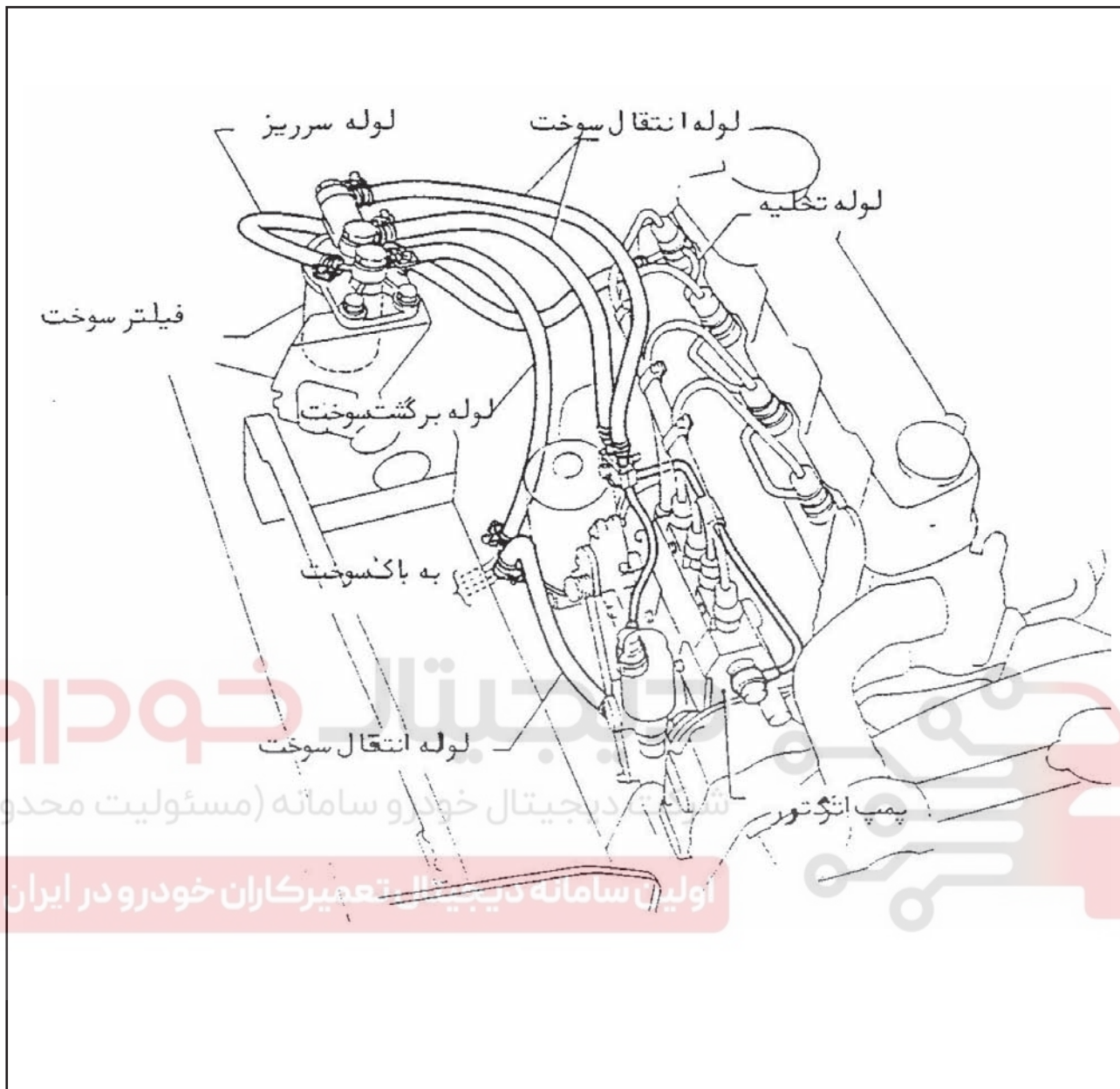
- الف - از باز کردن بی دلیل لوله ها خودداری کنید.
- ب - دهانه لوله ها را ببندید تا گرد و خاک وارد آن ها نشود.
- ج - قیطانی و بست ها را هنگام باز کردن قطعات همیشه تعویض کنید.
- د- هنگام اتصال لوله ها و شیلنگ ها نباید در آن ها گره و پیچ خوردگی به وجود آید.
- ه - بست های لوله های لاستیکی را بیش از حد سفت نکنید.
- ف - با روشن کردن موتور از عدم وجود هرگونه نشستی در محل اتصالات مطمئن شوید.



مخزن سوخت

- ۱ - کابل منفی باتری را باز کنید.
- ۲ - سوخت مخزن را تخلیه کنید.
- ۳ - قطعات زیر را باز کنید.
- لوله سوخت گیری
- لوله هواکش
- لوله شیلنگ خروج سوخت
- لوله شیلنگ برگشت از پمپ
- سیم اتصال درجه باک
- مهره اتصال لوله سوخت گیری
- ۴ - مهره اتصال به رام مرکزی
- ۵ - مهره اتصال نگه دارنده عقبی مخزن سوخت
- ۶ - مهره اتصال نگه دارنده جلوئی مخزن بنزین

لوله های لاستیکی سوخت



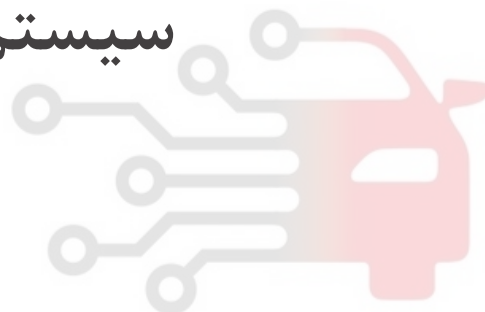
بسمه تعالی

ضمیمه راهنمای تعمیرات نیسان جونیور ۲۴۰۰

سیستم کنترل گازهای موتور

شرکت دیجیتال خودرو (مسئولیت محدود)

اولین سامانه دیجیتال تعمیرکاران خودرو در ایران



مدیریت فنی و مهندسی

دیجیتال خودرو

شرکت دیجیتال خودرو سامانه (مسئولیت محدود)

اولین سامانه دیجیتال تعمیرکاران خودرو در ایران



ضمیمه راهنمای تعمیرات مدل سری ۱۴۰ شاسی و بدنه

بخش EC

شرح سیستم

سیستم کنترل گاز اگزوز

سیستم (تهویه) و کنترل بخار روغن درب سوپاپ

شرح

انژکتور

سیستم کنترل گاز اگزوز

متعادل کننده هوای کاربراتور نسبت به محیط (B.C.D.D)

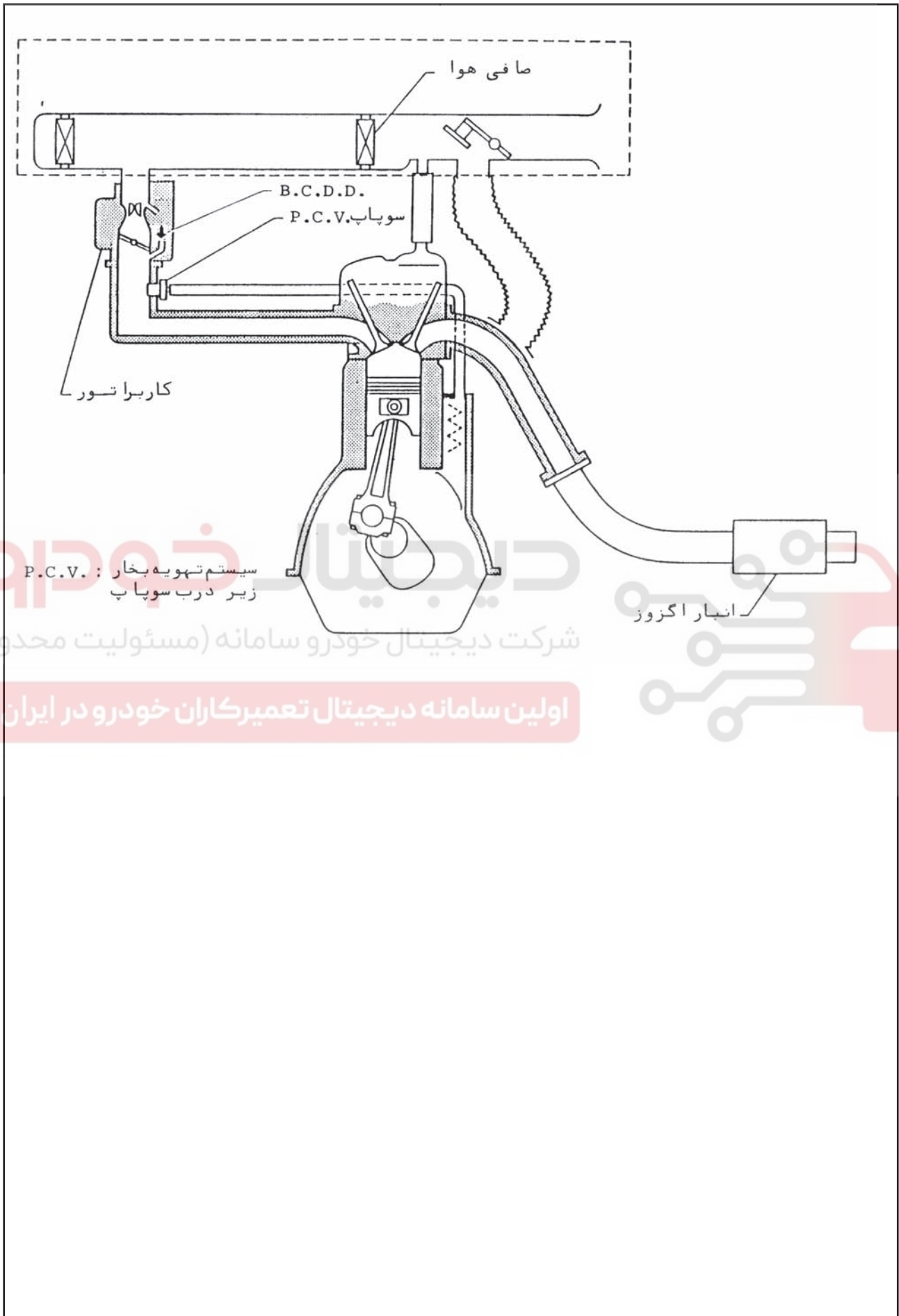
دیجیتال خودرو

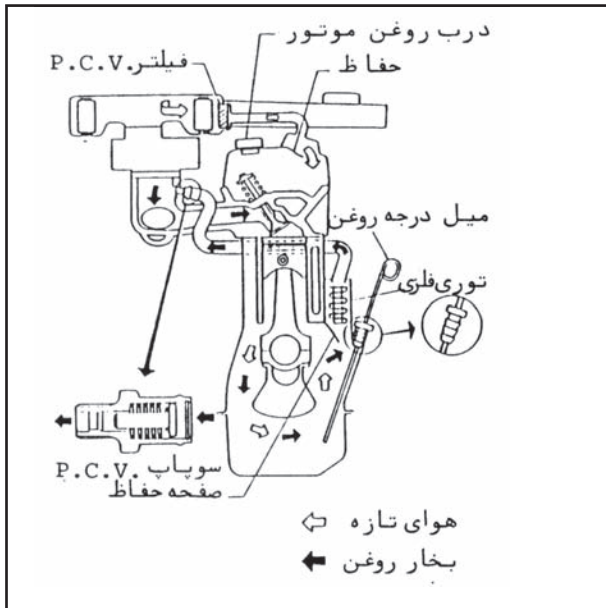
شرکت دیجیتال خودرو سامانه (مسئولیت محدود)

اولین سامانه دیجیتال تعمیرکاران خودرو در ایران



شرح سیستم
سیستم کنترل گاز اگزوز





سیستم تهویه و کنترل بخار روغن

شرح

سیستم تهویه و کنترل بخار روغن گازهای حاصله در سیستم گردش و روغن (گالری های موتور) را به چدنی ورودی و هواکش کاربراتور منتقل می سازد.

سوپاپ تهویه درب سوپاپ (P.C.V) گازهای حاصله در زیر درب سوپاپ را به چدنی ورودی (بنزین) موتور هدایت می کند.

بازرسی

به بخش MA مراجعه کنید.

سیستم کنترل گاز اگزوز

دستگاه متعال کننده هوای کاربراتور با محیط (B.C.D.D)

شرح

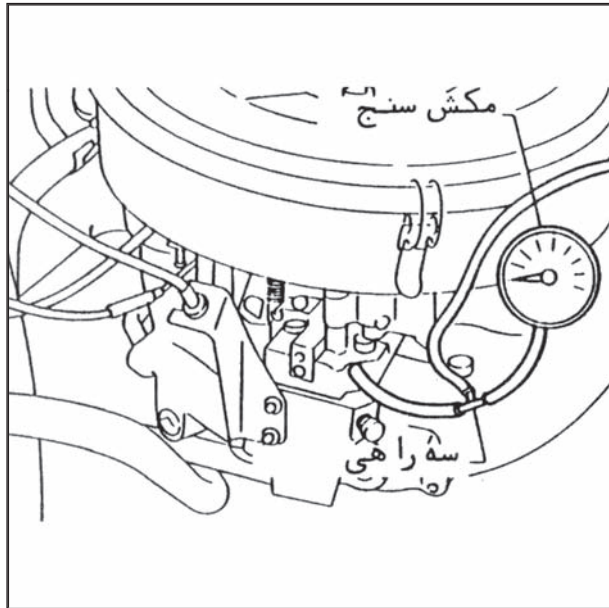
عمل دستگاه باعث کاهش خروج گاز هیدروکربن در ارتفاعات کم می شود. مکش زیاد منیفولد (چدنی) ورودی در هنگام رانندگی در جاده هائی که ارتفاع آن مطابق سطح دریاهاى آزاد است باعث کمبود گاز بنزین در مخلوط هوا و بنزین شده و احتراق ناقص را سبب می شود این عمل نتیجتاً مقدار زیادى گازهای هیدروکربن در فضا منتشر می سازد.

هنگامی که مکش منیفولد از مقدار معینی تجاوز نماید دستگاه B.C.D.D به کار افتاده و مقدار بیشتری از حد تعیین شده مخلوط گاز بنزین را وارد موتور می نماید.

سوخت اضافی وارد شده کمک به احتراق کامل در سیلندر بوده و ساعت کاهش مقدار گاز هیدروکربن در اگزوز می شود.

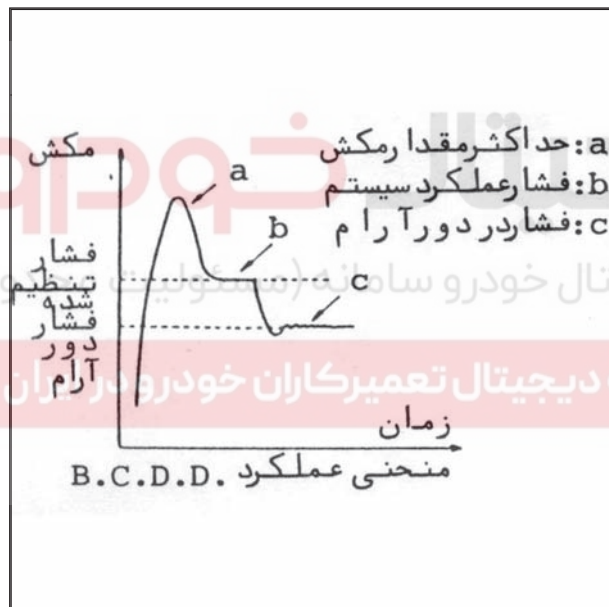
مکش چدنی ورودی (بنزین) Kpa(mbar ,mmHg ,inHg)	کار B.C.D.D
کمتر از (۲۴/۰۲ ، ۶۱۰ ، ۸۱۳) ۸۱/۳	عمل نمی کند
بیش از (۲۴/۰۲ ، ۶۱۰ ، ۸۱۳) ۸۱/۳	عمل می کند

میلی متر جیوه mmHg کیلو پاسکال Kpa
اینچ جیوه inHg متر بار mbar



تنظیم و بازرسی

- ۱ - درجه مکش سنج را به دهانه مکش آوانس کاربراتور وصل کنید.
* برای ارتباط دادن درجه از سه راهی استفاده کنید.



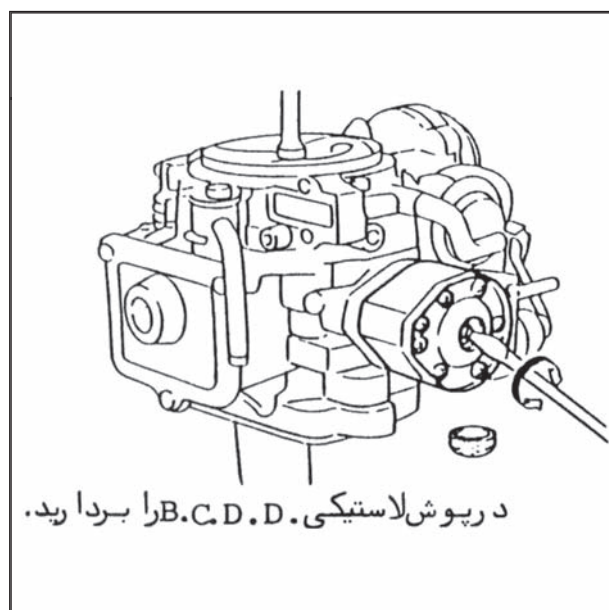
- ۲ - موتور را روشن کرده و با دادن گاز و افزایش دور موتور درجه را کنترل کنید.
- ۳ - اگر دستگاه B.C.D.D. در وضعیت خوب و سالم باشد وضعیت عقربه درجه مکش مانند منحنی سمت چپ خواهد بود.
فشار تنظیم شده در ردیف چهار صفحه بعد نشان داده شده است.

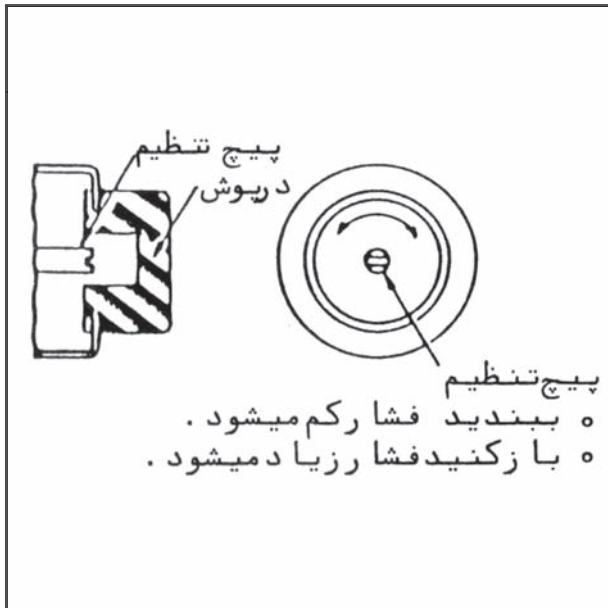
- ۴ - در صورتی که دستگاه مطابق منحنی یاد شده عمل نکرد، مقدار فشار را افزایش دهید.
(۱) درپوش لاستیکی را بردارید.
(۲) با افزایش دور موتور پیچ تنظیم فشار را بگردانید تا فشار مورد نظر به دست آید.

مقدار فشار تنظیم شده دستگاه B.C.D.D.
(در سطح دریا):

$$-813 \pm 7 \text{ mbr}, -813 \pm 0.7 \text{ kpa}$$

$$-24.02 \pm 0.20 \text{ inHg}, -610 \pm 5 \text{ mmHg}$$





الف - گردش یک چهارم دور پیچ تنظیم باعث تغییری در حدود
۲/۷ kpa و یا
(۰/۷۹ inHg , ۲۰ mmHg , ۲۷ mbar)
در فشار خواهد بود.
ب - نوک پیچ گوشتی را با فشار در شکاف پیچ فرو نکنید.

دیجیتال خودرو

شرکت دیجیتال خودرو سامانه (مسئولیت محدود)

اولین سامانه دیجیتال تعمیرکاران خودرو در ایران

