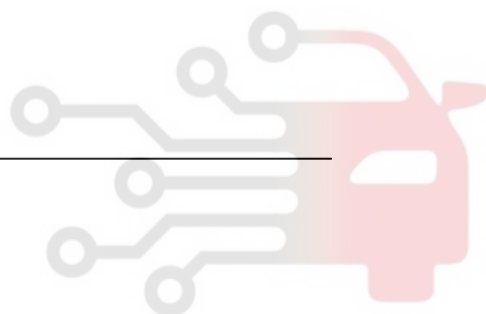


بخش دوم

سیستم کنترل گاز دیجیتال خودرو

شرکت دیجیتال خودرو سامانه (مسئولیت محدود)

اولین سامانه دیجیتال تعمیرکاران خودرو در ایران



فهرست مطالب

شماره صفحه	عنوان
۳۰	آماده سازی
۳۰	ابزارهای مخصوص
۳۰	ابزارهای عمومی
۳۱	سیستم کنترل گاز
۳۱	پیاده و سوار کردن
۳۱	تنظیم سیم گاز

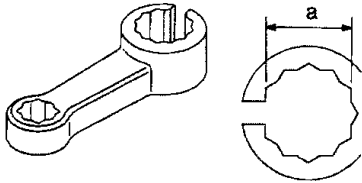
دیجیتال خودرو

شرکت دیجیتال خودرو سامانه (مسئولیت محدود)


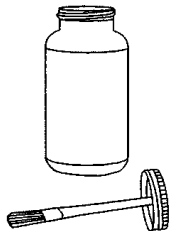
اولین سامانه دیجیتال تعمیرکاران خودرو در ایران



ابزارهای مخصوص

شرح	شماره ابزار نام ابزار
<p>شل کردن یا سفت کردن سنسور حرارتی اکسیژن a: 22 mm (0.87 in)</p> 	<p>KV10114400 آچار سنسور حرارتی اکسیژن</p>

ابزارهای عمومی

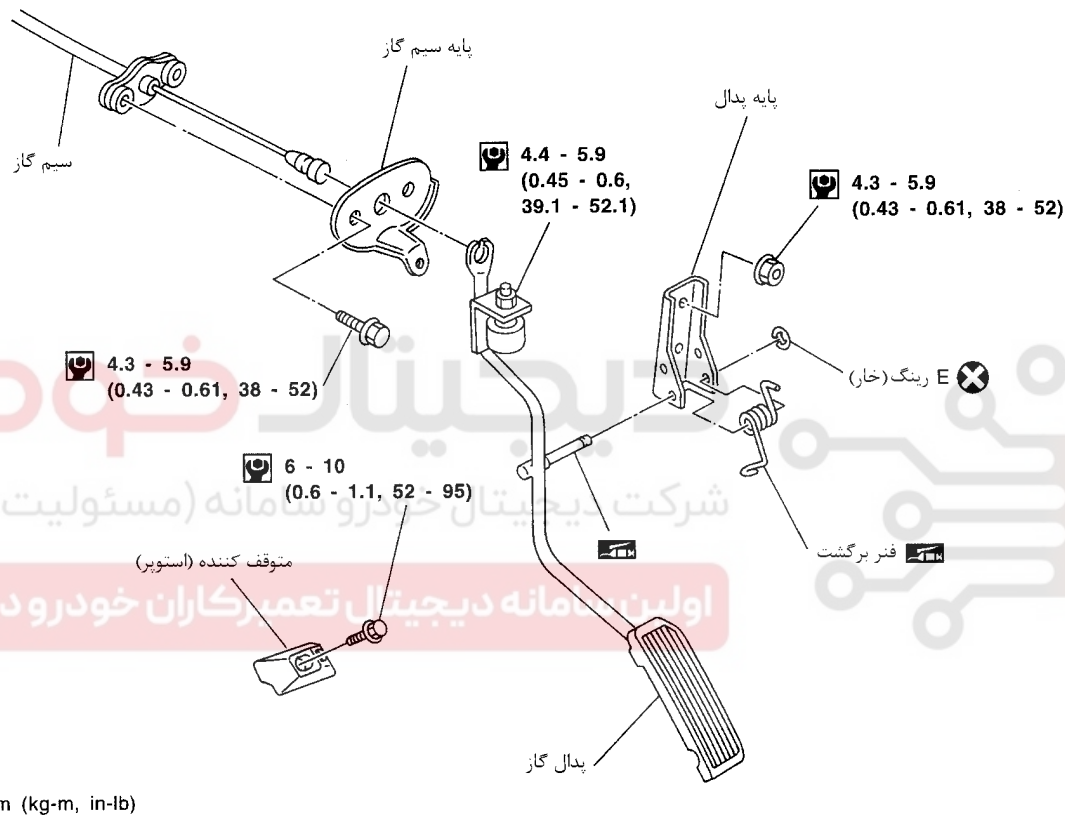
شرح	شماره ابزار نام ابزار
<p>باز سازی کردن رزوه‌های سیستم اگزوز قبل از سوار کردن سنسور اکسیژن نو (همراه با روغن ضد گرفتگی نشان داده شده در ذیل مورد استفاده قرار دهید).</p> <p>a: 18mm قطر و 1.5 mm گام برای سنسور اکسیژن زیر کونیا (zirconia)</p> <p>b: 12mm قطر و 1.25 mm گام برای سنسور اکسیژن تیتانیا (titania)</p> 	<p>تمیز کننده رزوه سنسور اکسیژن</p>
<p>روغن کاری ابزار تمیز کننده رزوه سنسور اکسیژن در هنگام بازسازی رزوه‌های سیستم اگزوز</p> 	<p>روغن ضد گرفتگی (پرمتکس) permatex 133AR یا مشابه مطابق با استاندارد (MIL-A-907 mil)</p>

پیاده و سوار کردن

احتیاط

- در هنگام پیاده کردن سیم گاز با نشانه گذاری، موقعیت اولیه مهره قفلی را مشخص کنید.
- باز شدن کامل دریچه گاز را در هنگام فشرده شدن کامل پدال گاز، کنترل کنید. همچنین پس از رها کردن پدال گاز دریچه باید به وضعیت دور آرام برگشت نماید، این وضعیت را کنترل کنید.
- قطعات سیستم کنترل گاز را از نظر تماس و سایش نامناسب با قطعات مجاور آنها کنترل کنید.
- در هنگام وصل کردن سیم گاز مراقب تاب خوردن و خراش برداشتن آن باشید.

SEC. 180



تنظیم سیم گاز

احتیاط

- از کشیده شدن صفحه گاز توسط سیم سیستم کنترل اتوماتیک سرعت ثابت (ASCD) اطمینان حاصل کنید.
 - برای تنظیم سیم سیستم کنترل اتوماتیک سرعت ثابت (ASCD) به (۷۱-EL۱) «واحد کنترل اتوماتیک سرعت ثابت ASCD» مراجعه کنید.
- ۱- مهره قفلی را شل کنید.
 - ۲- مهره تنظیم گاز را تا حدی که صفحه گاز شروع به حرکت نماید سفت کنید.
 - ۳- از این حالت پیچ را 1.5 تا 2 دور به عقب برگردانید و بوسیله مهره قفلی سفت کنید.

