

بسمه تعالی

راهنمای تعمیرات و سرویس

---

سیستم گازسوز خودروهای وانت زامیاد  
CNG(Compressed Natural Gas)

مجهز به کیت شرکت BRC

دیجیتال خودرو

شرکت دیجیتال خودرو سامانه (مسئولیت محدود)

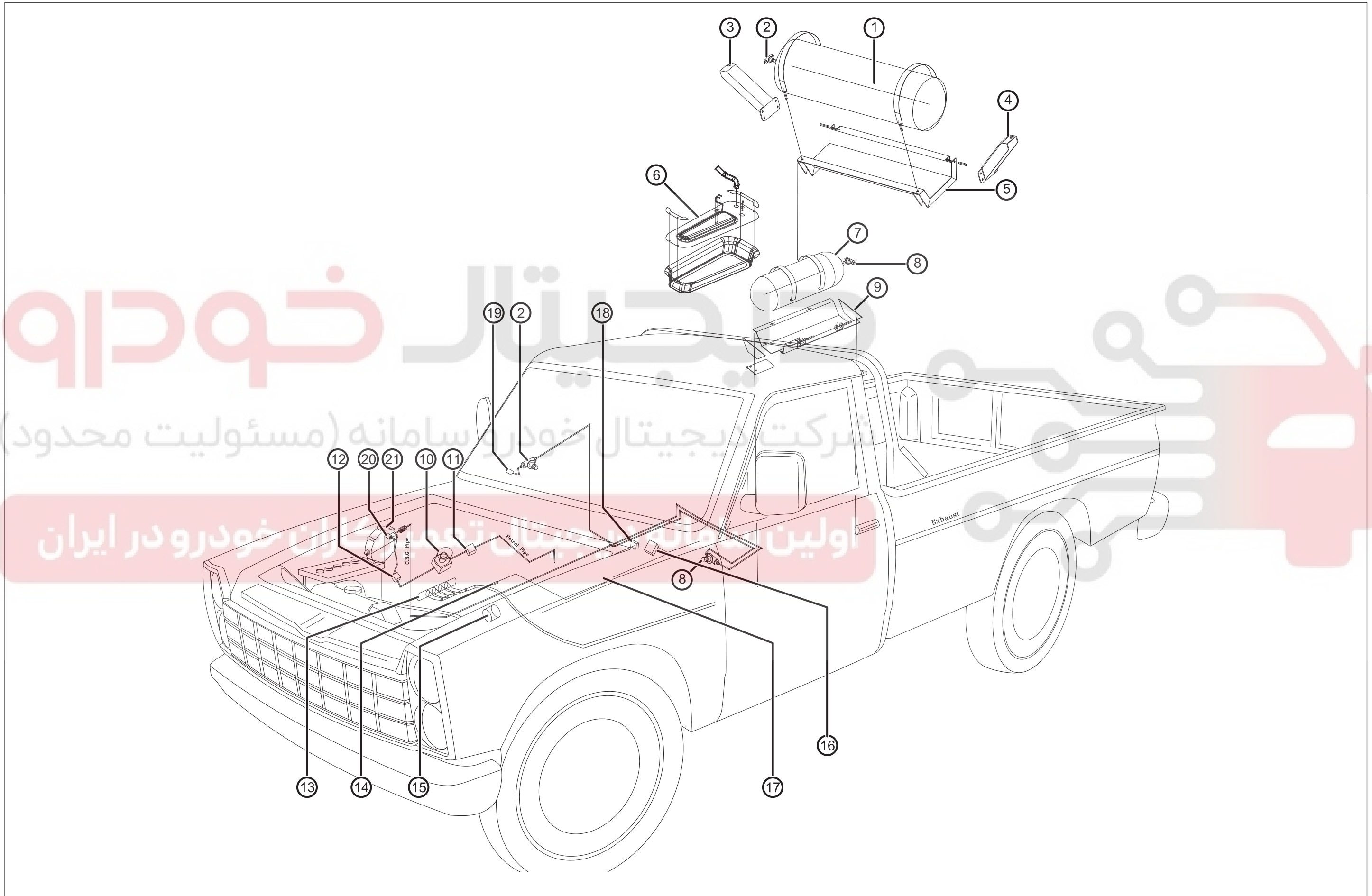
اولین سامانه دیجیتال تعمیرکاران خودرو در ایران



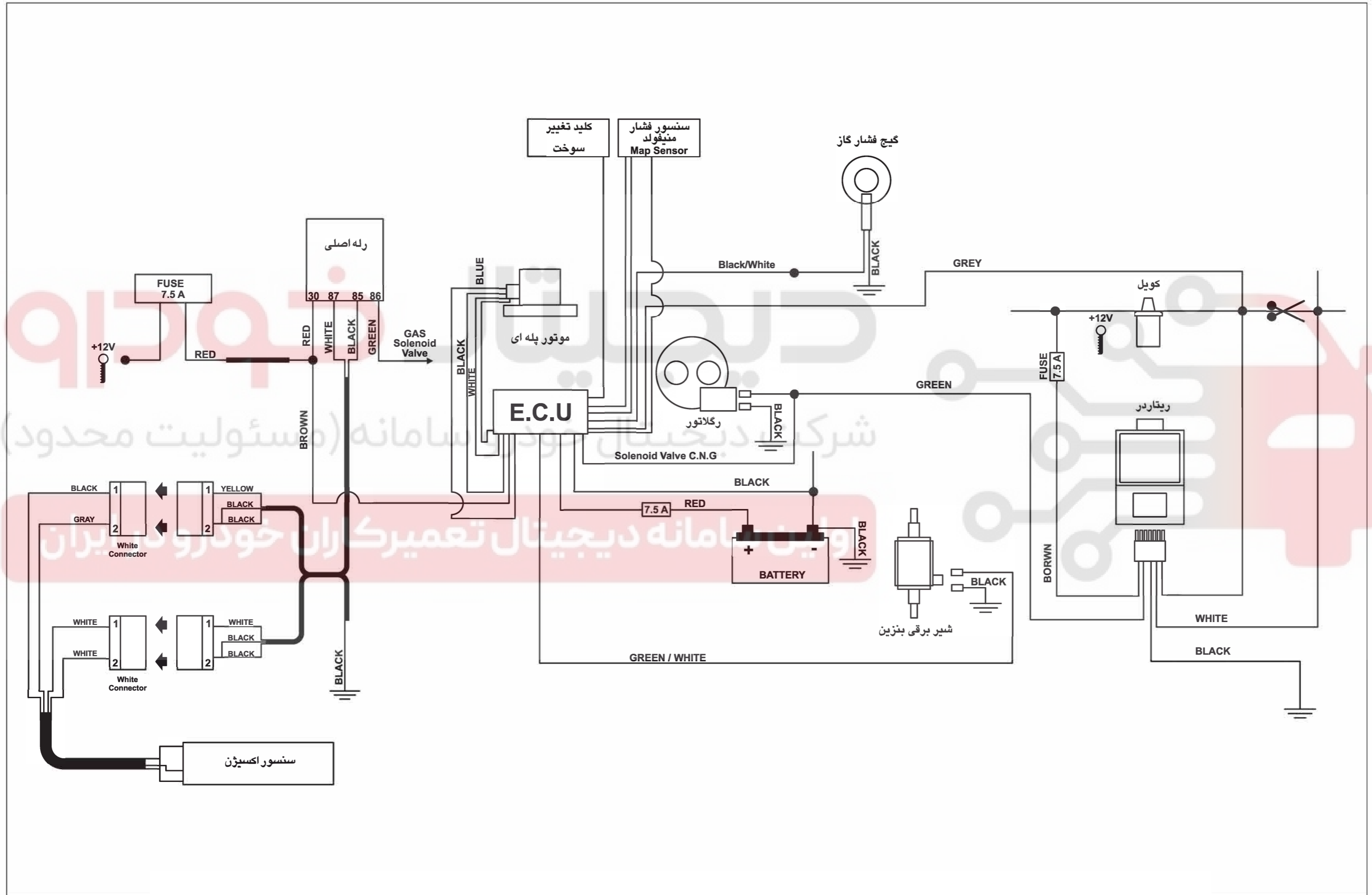
اداره فنی و مهندسی

مدیریت فنی و گارانتی

اجزاء کیت گازسوز



اجزاء کیت گازسوز



# دیجیتال خودرو

شرکت دیجیتال خودرو سامانه (مسئولیت محدود)

اولین سامانه دیجیتال تعمیرکاران خودرو در ایران



## فهرست

پیشگفتار

۳	اطلاعات کلی سیستم
۵	بازده گرمایی موتور و نسبت هوا به سوخت
۶	ترکیبات مختلف گاز طبیعی و اثر آن بر روی نسبت هوا
۷	ترکیبات نمونه ای CNG
۹	آلایندگی CNG
۱۰	مقایسه احتراق سوخت CNG با بنزین
۱۲	قابلیت تراکم سوخت CNG
۱۳	میزان کاهش آلاینده های هوا
۱۴	معرفی اجزاء کیت CNG
۱۴	لوله های فشارقوی، کلید تغییر وضعیت سوخت
۱۵	لوله های آب، لوله های بنزین و سه راهه پلاستیکی
۱۶	درپوش شیر سوختگیری، رله، رگلاتور
۱۸	میکسر
۱۸	شیربرقی بنزین
۱۹	شیر سوختگیری، موتور پله ای، ECU
۲۰	ریتارد کننده، سنسور MAP
۲۱	دسته سیم، گیج فشار، سنسور اکسیژن
۲۱	سیلندرهای گاز، لوله های فشار ضعیف
۲۲	نکات ایمنی در هنگام کار با سیستم گازسوز
۲۴	اجزاء کیت گازسوز
۲۷	مدارهای برقی مربوط به سیستم CNG
۲۹	پیاده و سوار کردن اجزاء
۲۹	پیاده و سوار کردن ECU گازسوز
۲۹	پیاده و سوار کردن سنسور MAP
۳۰	پیاده و سوار کردن رله اصلی و سوکت فیوزها
۳۰	پیاده و سوار کردن شیربرقی بنزین
۳۰	پیاده و سوار کردن موتور پله ای
۳۱	پیاده و سوار کردن سه راهی آب
۳۱	پیاده و سوار کردن گیج فشار
۳۲	پیاده و سوار کردن رگلاتور
۳۲	پیاده و سوار کردن شیربرقی گاز
۳۳	بازدید پیچ تنظیم دور آرام
۳۳	تعویض میکسر
۳۴	تعویض سنسور اکسیژن
۳۴	پیاده و سوار کردن مخزن کوچک
۳۶	پیاده و سوار کردن باک بنزین
۳۶	تعویض شیر سوختگیری

۳۷	تعویض لوله های فشار قوی و آب بندی آنها
۳۷	تعویض مخزن اصلی
۳۸	پیاده و سوار کردن شیر مخزن
۳۹	پیاده و سوارکردن ریتاردر و کلید تغییر وضعیت سوخت
۴۰	نمای شماتیک اجزا و مسیرهای سیستم گازسوز
۴۲	مسیرهای عبور گاز در سیستم CNG
۴۲	شیر مخزن
۴۲	بستن مسیر خروج گاز به صورت دستی
۴۲	بسته شدن مسیر خروجی در صورت خروج جریان با دبی زیاد
۴۳	سوراخهای تخلیه گاز بر روی شیر مخزن
۴۳	تجهیزات ایمنی شیر
۴۳	صفحات انفجاری
۴۳	فیوزهای حرارتی
۴۴	مرحله اول رگلاتور
۴۴	مرحله دوم رگلاتور
۴۵	مرحله سوم رگلاتور
۴۶	شیر اطمینان رگلاتور
۴۷	شیر سوختگیری
۴۷	مسیر عبور در هنگام سوختگیری
۴۸	روش تنظیم موتور خودروی نیسان مجهز به کیت BRC
۵۱	اولین سامانه دیجیتال تعمیرکاران خودرو در ایران
۵۱	کالیبراسیون موتور پله ای
۵۲	تغییر وضعیت سوخت از بنزین به CNG
۵۲	تغییر وضعیت سوخت از CNG به بنزین
۵۳	نحوه تنظیم رگلاتور
۵۴	عیب یابی

# دیجیتال خودرو

شرکت دیجیتال خودرو سامانه (مسئولیت محدود)

اولین سامانه دیجیتال تعمیرکاران خودرو در ایران



---

---

راهنمای تعمیرات و سرویس

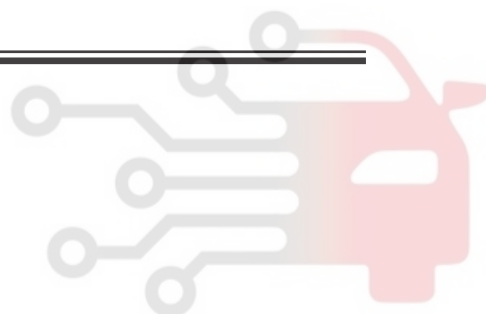
سیستم گازسوز نیسان

CNG

دیجیتال خودرو

شرکت دیجیتال خودرو سامانه (مسئولیت محدود)

اولین سامانه دیجیتال تعمیرکاران خودرو در ایران





## اطلاعات کلی سیستم

## چشم انداز CNG در جهان:

در حال حاضر ۴۳ تولید کننده خودرو در سطح جهان نسبت به تولید انواع خودروهای سنگین و سبک با سوخت گاز طبیعی اقدام کرده اند. تنوع خودروها و تولید فزاینده خودروهای سبک با سوخت گاز طبیعی حاکی از افزایش میزان تقاضای جهانی برای استفاده از این گونه خودروهاست. اکثر کشورها بدلیل ملاحظات زیست محیطی، هزینه کمتر و سهولت و دسترسی به سوخت گاز طبیعی، در زمینه گسترش استفاده از خودروهای با سوخت گاز طبیعی، طرح های ملی و بلند مدتی را در دستور کار خود دارند.

گاز طبیعی، بعد از هیدروژن، پاکترین سوخت جایگزین است چون بیش از ۸۰٪ این سوخت از متان تشکیل شده است. گازهای آلاینده منتشر از خودروهای با سوخت گاز طبیعی کمتر از خودروهای بنزینی یا گازوئیل سوز مشابه است.

آلاینده مونو اکسید کربن (CO) خودرو گازسوز تقریباً ۹۵-۷۶٪ و اکسیدهای نیتروژن (NOX) حداقل ۷۷٪ کمتر از حالت بنزین سوز منتشر می شود. انتشار آلاینده های سمی ناشی از تبخیر بنزین از باک خودرو و در زمان سوختگیری در خودروهای گاز سوز به وقوع نمی پیوندد. همچنین در واحد انرژی، گاز طبیعی نسبت به سایر سوخت های هیدروکربنی مایع (بنزین، گازوئیل) کربن کمتری داشته که از اینرو میزان انتشار دی اکسید کربن در طی یک مسافت یکسان از خودروهای گاز سوز کمتر است.

## دیجیتال خودرو

شرکت دیجیتال خودرو سامانه (مسئولیت محدود)

اولین سامانه دیجیتال تعمیرکاران خودرو در ایران



## اثرات عمده تبدیل سوخت به CNG:

تاثیر	مورد
کاهش توان موتور به میزان ۱۰-۱۵ درصد	اثر تغییر سوخت
کاهش فضای مفید خودرو	اثر بزرگ شدن مخزن
کاهش شتاب	اثر سنگین شدن مخزن
کاهش ضایعات زیست محیطی	افزایش درصد متان سوخت
صرفه جویی در هزینه سوخت	هزینه سوخت
روغن تمیز تر با طول عمر بیشتر	صرفه جویی در تعمیر موتور

### اثرات ترکیبات گاز بر روی عملکرد موتور:

ترکیبات گاز طبیعی بسته به مکان استخراج آن متفاوت می باشد. ارتباط مستقیمی بین خواص گاز و عملکرد موتور وجود دارد مثلاً مواردی نظیر Emission و Knock بسته به محل استخراج گاز متفاوت است.

اطلاعات جزئی در خصوص گاز طبیعی که عملاً در خودروهای گاز سوز استفاده می شود. در گزارش IGU/IANGV سال ۱۹۹۵ عنوان شده است. اطلاعات عنوان شده در این بخش خلاصه گزارش فوق دارد.

میزان آلاینده های خروجی و همچنین عملکرد موتور بستگی به مواردی نظیر احتراق خوب، نسبت احتراق بهینه، مقاومت کافی در مقابل ضربه و تولید انرژی کافی برای مخلوط سوخت و هوا می باشد.

خواص گاز که در زیر عنوان می شود ارتباط مستقیم با عملکرد موتور دارد.

۱) دانسیته گاز

۲) ارزش حرارتی

۳) نسبت هوا به سوخت استوکیومتری

۴) مقاومت در برابر ضربه

### نسبت تراکم (CR):

بازده تئوری سیکل اتو به پارامترهای مختلفی بستگی دارد یکی از مهمترین آنها نسبت تراکم (CR) می باشد به طوری که با افزایش نسبت تراکم بازده تئوری سیکل نیز افزایش می یابد. نسبت تراکم موتورهای بنزینی در محدوده ۱۱-۷ می باشد و برای گاز طبیعی این عدد در محدوده ۱۵ می باشد. که این اعداد بر اساس شرایط کارکرد موتور و ترکیب سوخت متغیر می باشد.

## CNG چیست؟

### (COMPRESSED NATURAL GAS)

گاز طبیعی فشرده شده می باشد که در درجه حرارت معمولی و فشار ۲۵۰-۲۰۰ اتمسفر نگهداری می شود.

گاز طبیعی سوخت بسیار مناسبی برای استفاده در خودروها می باشد. مشخصه های آلاینده و احتراق آن در مقایسه با سایر سوختها بهتر است.

علیرغم مشکلات موجود در صنعت تبدیل به دلیل تفاوت های موجود در خواص گاز طبیعی با سایر سوختها، ولی برنامه تبدیل بر روی میلیونها خودرو در سطح جهان به صورت کاملاً موفقیت آمیز و ایمن صورت گرفته و سوخت CNG را در سطح وسیعی جهت تبدیل OEM (نصب در کارخانه سازنده) مطرح کرده است.

مشکلات موجود در تبدیل با اعمال یک سری تغییرات در Base موتور امکان استفاده از سوخت CNG را برای چنین موتورهایی فراهم می کند.

### ویژگیهای مناسب ایران برای سوخت CNG:

- \* ایران دارای دومین ذخایر گاز جهان است.
- \* ایران جزو تولید کنندگان عمده گاز در جهان می باشد.
- \* ایران دارای شبکه گسترده خط لوله گاز است که این امر احداث جایگاه سوخت رسانی در سرتاسر کشور را میسر می سازد.
- \* به علت طراحی قدیمی و عمر خودرو مصرف سرانه سوخت اتومبیلهای ایران در مقایسه با معیار متوسط جهانی بسیار زیاد است.
- \* نرخ داخلی گاز طبیعی در ایران بسیار ارزان است.

### انواع خودروهای گاز سوز:

DEDICATED: به خودروهایی اطلاق می شود که فقط از یک سوخت استفاده می کنند.

BI-FUEL: به خودروهایی که امکان استفاده از دو سوخت بنزین و گاز را دارا می باشند اطلاق می شود.

DUAL FUEL: به خودروهایی که از دو سوخت گازوئیل و گاز طبیعی به طور ترکیبی استفاده می کنند (نظیر خودروهای دیزلی) اطلاق می شود.

لذا با ارائه توضیحات فوق خودرو نیسان Z24 گاز سوز که از دو سوخت گاز طبیعی و بنزین استفاده می کند در طبقه بندی خودروهای BI-FUEL قرار می گیرد.

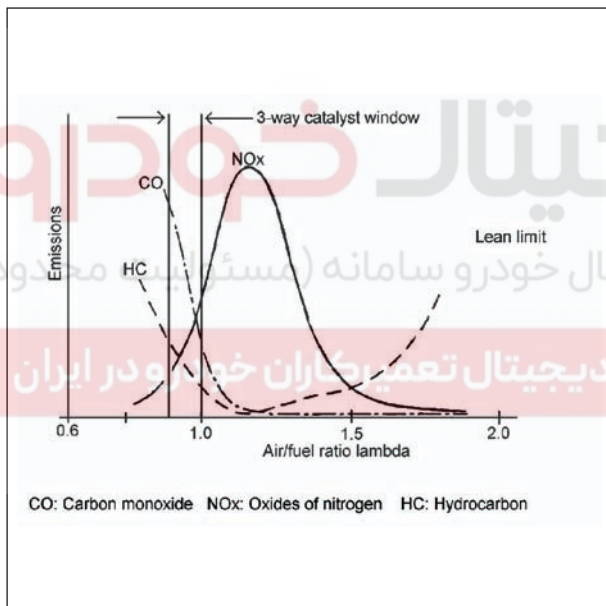
### بازده گرمایی موتور:

به لحاظ تئوری با افزایش نسبت تراکم بازده گرمایی موتور افزایش می یابد در عمل به دلیل وجود نیروی اصطکاک ماکزیمم بازده گرمایی در شرایطی که نسبت تراکم ۱۸-۱۵ می باشد رخ می دهد. از آنجا که گاز طبیعی دارای اکتان بالایی می باشد، مقاومت در برابر knock در آن بالاست و می تواند با نسبت تراکمی که به optimum نزدیک است کار کند اما در سوخت بنزین به دلیل محدودیت knock (ضربه) نمی تواند با هر نسبت تراکمی بیشترین راندمان را بدهد و محدوده نسبت تراکم آن بایستی در بازه ۷-۱۱ باشد.

افزایش درجه حرارت ورودی به علت تغییر شرایط محیطی یا وجود توربو شارژ (در موتورهای دیزلی) تمایل به افزایش knock را بالا می برد که لازم است سیستمی روی خودرو نصب گردد که در این شرایط جرقه را ریتارد نموده تا باعث صدمه زدن به موتور و بروز مشکلات دیگر نشود.

### نسبت هوا به سوخت :

یکی از پارامترهای مهم در طراحی موتور نسبت هوا به سوخت ورودی به محفظه احتراق می باشد که عموماً با اعداد بدون بعد بیان می شود. حالت بهینه آن عدد یک می باشد که نسبت هوا به سوخت واقعی برابر میزان استوکیومتری می باشد. زمانی که این مقدار از عدد یک بالاتر رود مخلوط رقیق (Lean) می باشد. مثلاً مقدار ۱/۱۵ بدان مفهوم است که میزان هوای ورودی ۱۵ درصد بیشتر است و زمانی که این مقدار از یک کمتر است مخلوط غنی (RICH) می باشد.



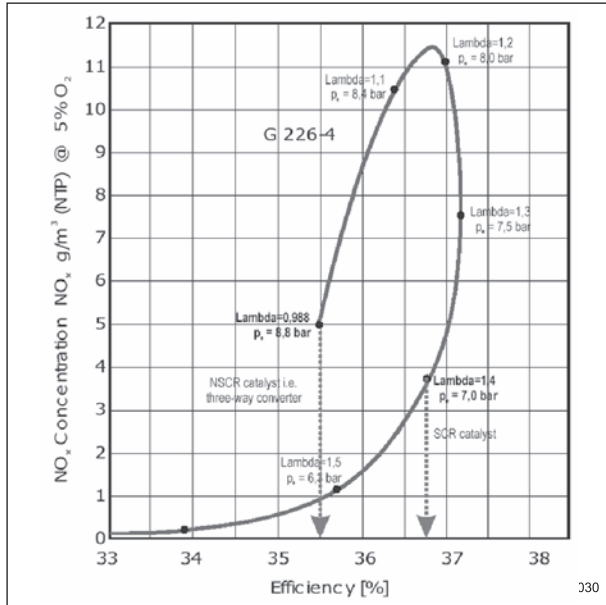
بهترین بازه ضریب عددی بین ۰/۹۸-۱ می باشد. در حالتی که مخلوط غنی می باشد ماکزیمم توان موتور بدست می آید اگر مخلوط از این میزان بیشتر غنی شود سبب کاهش توان خروجی و کاهش بازده حرارتی می شود و اگر در این شرایط مخلوط رقیق گردد سبب افت تدریجی توان شده ولی راندمان حرارتی تا زمان شروع احتراق ناقص افزایش می یابد. با رقیق کردن مخلوط از حدود ۱/۲ به بعد درجه حرارت محفظه احتراق پایین آمده و میزان NOx کاهش می یابد.

## ترکیبات مختلف گاز طبیعی و اثر آن بر روی نسبت هوا به سوخت

ترکیب ۶	ترکیب ۵	ترکیب ۴	ترکیب ۳	ترکیب ۲	ترکیب ۱	گاز
۱۶/۴۶	۱۵/۶۶	۱۶/۱۲	۱۶/۲۸	۱۶/۸	۱۷/۲۴	نسبت هوا به سوخت
۸۳/۳	۸۵	۸۸/۳	۹۰/۱	۹۵	۹۹/۷	متان
۳/۰	۶/۵	۷/۸	۶/۶	۳/۰	٪۲۸	اتان
۱۱/۹	۳/۰	۱/۲	۰/۷	۰/۵	-	پروپان
۰/۶	۰/۶	۰/۳	۰/۵	۰/۳	-	بوتان
۰/۲	۰/۲	-	٪۲	۰/۱	-	پنتان
۰/۳	۱/۰	۱/۸	۰/۷	۰/۲	-	Co2
۰/۷	۳/۵	۰/۶	۱/۷	۰/۸	۰/۲	نیتروژن
-	۰/۲	-	۰/۱	۰/۱	-	هگزان

شرکت دیجیتال خودرو (مسئولیت محدود)

اولین سامانه دیجیتال تعمیرکاران خودرو در ایران



### ترکیبات نمونه ای CNG:

بر اساس اطلاعات اخذ شده از سازمان بهینه سازی مصرف سوخت کشور ترکیبات نمونه ای CNG استخراجی از مخازن گاز کشور به صورت ذیل می باشد.

متان	۹۲/۷۷ درصد
اتان	۴/۴۹ درصد
پروپان	۱/۳۵ درصد
بوتان	۰/۷۱ درصد
پنتان	۰/۳۵ درصد
هگزان	۰/۱۵ درصد
هپتان و بالاتر	۰/۱۸ درصد

افزایش نسبت هوا به سوخت یعنی حالت (LEAN) موجب کاهش NOX می شود و درجه حرارت موتور با افزایش هوای ورودی کاهش می یابد اگر چه میزان NOX کاهش می یابد ولی اگر لامبدا از ۱/۴ بالاتر رود مقدار هیدروکربنها بیشتر می شود. در محدوده استوکیومتری (لامبدا بین ۱/۱-۰/۹۸) علاوه بر کاهش NOX راندمان موتور هم در حالت بهینه قرار می گیرد.

### ترکیبات شیمیایی بنزین و تأثیرات آن:

مواد تشکیل دهنده	خواص و تأثیرات
سولفور	کاهش راندمان کاتالیست (در خودرو مجهز به کاتالیست)
آروماتیک	مواد سمی - دود - افزایش عدد اکتان
اتانول	میل ترکیبی بالا با آب
اولفنین	افزایش عدد اکتان - دارای ساختمان مولکولی چسبنده
منگنز	افزایش عدد اکتان - دارای ساختمان مولکولی خاکستری
سرب	آسیب زدن به کاتالیست - سرطان زا
MTBE	خاصیت ترکیبی زیاد با آب دارد
مواد اشباع شده	اشتعال بالا - تأثیر بر روی عدد اکتان بستگی به ساختمان مولکولی دارد.

## ترکیبات شیمیایی CNG و تاثیرات آن

اجزاء تشکیل دهنده	خواص تأثیرات
سولفور	کاهش راندمان و عملکرد کاتالیست (در خودرو مجهز به کاتالیست)
متان	کاهش درصد کربن- افزایش قابل توجه عدد اکتان - احتراق پایین
اتان	سرطان زا
Co2	فاقد خواص سمی و کشنده - جزو گازهای گلخانه ای
آب	خوردگی
پروپان	کاهش عدد اکتان
بوتان	کاهش عدد اکتان
هیدروکربنهای سنگین	کاهش قابل توجه عدد اکتان و افزایش میزان انرژی

## چگالی انرژی CNG ، بنزین و سایر سوختها

سوخت	نسبت هوا به سوخت	چگالی انرژی (Mj/kg)	چگالی نسبی انرژی (Mj/m <sup>3</sup> )
هیدروژن	۳۴	۳/۲۱	۰/۸۴
متان	۱۷/۲	۳/۴۰	۰/۸۹
پروپان	۱۵/۶	۳/۶۸	۰/۹۶
بنزین	۱۴/۷	۳/۸۳	۱
CNG (Typical)	۱۶/۵	۳/۳۶	۰/۸۸

بنزین = ۳/۸۳ مگا ژول بر کیلو گرم

CNG A (۹۹٪ متان + پروپان + گازهای بی اثر) = ۳/۴۰ مگاژول بر کیلوگرم

CNG B (۸۴٪ متان + ۸٪ پروپان + ۵٪ اتان + ۲٪ گازهای بی اثر) = ۳/۳۲ مگا ژول بر کیلوگرم

CNG C (۸۴٪ متان + ۱۵٪ پروپان + ۱٪ اتان) = ۳/۴۵ مگاژول بر کیلوگرم

## مقایسه آلایندگی گازهای گلخانه ای سوختهای

## CNG و بنزین:

گاز متان جزو گازهای گلخانه ای قوی محسوب می شود به طوری که ۲۸ بار از گاز دی اکسید کربن قوی تر است ولی آلودگی گازهای گلخانه ای ناشی از گاز متان در موتورهای مدرن امروزی که با گاز طبیعی کار می کنند بسیار پایین تر می باشد.

نمونه ای از یک خودرو با سوخت CNG:

گاز	میزان آلایندگی (گرم/مایل)	میزان آلایندگی ناشی از CO2 (گرم / مایل)
CH 4	۰/۱	۲/۳(۰/۱*۲۳)
CO 2	۴۱۰	۴۱۰
جمع	-	۴۱۲/۳

استانداردهای ۱ و ۲ و ۳ و ۴ EURO

بنزین	تاریخ اجراء	CO	HC	NOX
Euro1	1/7/1992	۴/۰۵	۰/۶۶	۰/۴۹
Euro2	1/1/1996	۳/۲۸	۰/۳۴	۰/۲۵
Euro3	1/1/2000	۲/۳۰	۰/۲۰	۰/۱۵
Euro4	1/1/2005	۱/۰۰	۰/۱	۰/۰۸

محدودیت‌های عنوان شده درخصوص آلایندگی ها برای سوختهای بنزین و گاز یکسان می باشد.

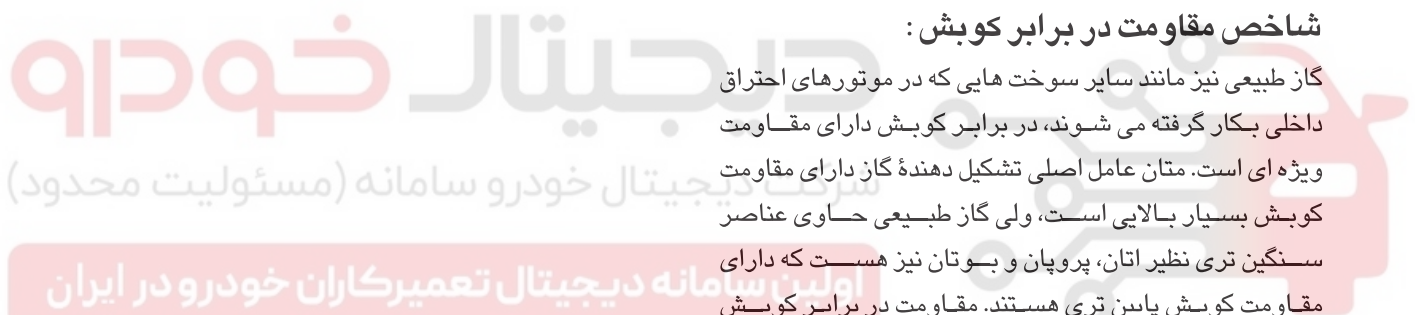
## مقایسه احتراق سوخت CNG با بنزین:

- \* سرعت شعله در سوخت CNG به میزان ۱۰٪ پایین تر است.
- \* قابلیت اشتعال CNG ۱۰ تا ۱۵ درصد
- \* قابلیت اشتعال بنزین ۷/۶ - ۱ درصد
- \* CNG در شرایط معمولی به صورت گاز بوده فقط در درجه حرارت زیر ۲۰۰- درجه سانتی گراد به صورت مایع می باشد.
- \* قابلیت انتشار گاز CNG در هوا ۰/۲ سانتیمتر مربع در ثانیه.
- \* ترکیب سوخت و هوا در حالت گازی شکل بهتری صورت می گیرد.
- \* سوخت CNG قابلیت اشتعال بالاتری دارد بنابراین با قدرت بیشتری با هوا ترکیب و مشتعل می گردد ولی انرژی حاصل از احتراق آن با بنزین مشابه است و چندان تفاوتی نمی کند.
- \* CNG از هوا سبک تر است بنابراین هنگامی که نشستی رخ می دهد به سرعت از خودرو خارج می شود.

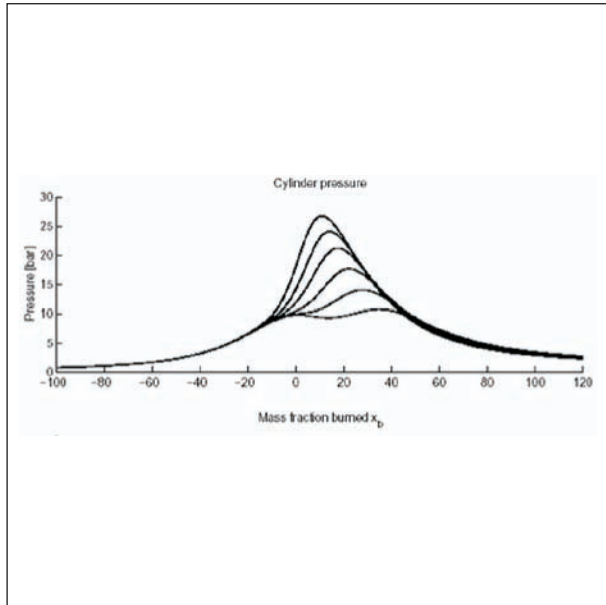
## شاخص مقاومت در برابر کوبش :

گاز طبیعی نیز مانند سایر سوخت هایی که در موتورهای احتراق داخلی بکار گرفته می شوند، در برابر کوبش دارای مقاومت ویژه ای است. متان عامل اصلی تشکیل دهنده گاز دارای مقاومت کوبش بسیار بالایی است، ولی گاز طبیعی حاوی عناصر سنگین تری نظیر اتان، پروپان و بوتان نیز هست که دارای مقاومت کوبش پایین تری هستند. مقاومت در برابر کوبش سوخت های مایع نظیر بنزین را معمولاً با مقیاس اکتان اندازه گیری می کنند. با افزایش تترائیل سرب یا سایر افزودنی ها می توان عدد اکتان بنزین را به بالاتر از ۱۰۰ نیز رساند تا سوخت هایی با عدد اکتان ۱۲۰ به دست آید. ولی این مقیاس برای گاز طبیعی که معمولاً عدد اکتان بالاتر از ۱۲۰ (حدود ۱۴۰) دارد مناسب نیست. به منظور غلبه بر این مشکل شاخص دیگری به نام عدد متان به وجود آمده است در این مقیاس از متان خالص به عنوان سوخت مرجع مقاوم در برابر کوبش و از هیدروژن به عنوان سوخت مرجع حساس به کوبش استفاده می شود این مقیاس مناسب سوخت های گاز طبیعی است افزودن هر هیدروکربنی به متان عدد متان را کاهش می دهد.

در روش تعیین میزان اکتان گاز طبیعی که توسط انستیتوی تحقیقات گاز (GRI) انجام شد برای متان خالص MON (Motor Octane Number) حدود ۱۴۰ بدست آمد بیشتر گازهای طبیعی دارای MON در دامنه ۱۱۵ تا ۱۳۰ هستند.







## KNOCK (ضربه):

آوانس نمودن زمان جرقه در حالت گاز سوز راه حلی جهت کاهش NOX می باشد لکن هرچه زمان جرقه بیشتر آوانس گردد امکان KNOCK بالا خواهد رفت و با افزایش KNOCK پیک فشار بالا رفته در ضمن در این حالت درجه حرارت گاز پایین می آید.

## آلاینده های بی خطر ناشی از گاز CNG:

۱) گاز نیتروژن: ۷۷٪ هوا شامل گاز نیتروژن بوده و بیشترین مقدار خروجی از موتور خودرو را شامل می شود.  
 ۲) دی اکسید کربن: یکی از محصولات احتراق بوده به صورتی که کربن موجود در سوخت با اکسیژن هوا ترکیب شده و گاز CO2 تولید می کند. لازم به توضیح می باشد گاز دی اکسید کربن به عنوان گاز گلخانه ای سبب گرم شدن هوا می گردد.  
 ۳) بخار آب: یکی دیگر از محصولات احتراق بوده که در اثر ترکیب هیدروژن موجود در سوخت با اکسیژن هوا حاصل می شود.

دیجیتال خودرو  
 (مسئولیت محدود)  
 تعمیرکاران خودرو در ایران

### سایر آلاینده ها:

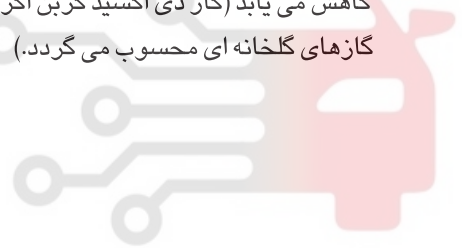
فرآیند احتراق همواره به صورت کامل انجام نمی شود. بعضی از گازهای خروجی از موتور خودرو اگر چه نسبت کمتری را شامل می شوند ولی بسیار مضر و خطرناک می باشند و محدودیت های عنوان شده برای آلاینده ها اصولاً برای چنین خروجی هایی می باشد.

(۱) مونو اکسید کربن: گاز سمی، بی رنگ و بی بو می باشد.  
 (۲) هیدروکربنها (ترکیبات آلی فرار): VOCs که از احتراق ناقص سوخت ایجاد شده که بر اثر تابش مستقیم نور خورشید اکسید می شوند و باعث بروز مشکلاتی برای لایه ازن می گردد که عامل اصلی تشکیل مه و دود می باشد.  
 (۳) اکسیدهای نیتروژن: NO و NO<sub>2</sub> و ترکیبی از آن که NO<sub>x</sub> نامیده می شود که موجب تولید دود و باران اسیدی می شود. همچنین موجب ایجاد امراض و ناراحتی های مزمن می گردد.

گاز طبیعی پتانسیل بالا جهت کاهش آلاینده های CO و HC و NO<sub>x</sub> دارد حتی میزان CO<sub>2</sub> نیز تا حدودی کاهش می یابد (گاز دی اکسید کربن اگر چه سمی نیست اما جزء گازهای گلخانه ای محسوب می گردد).

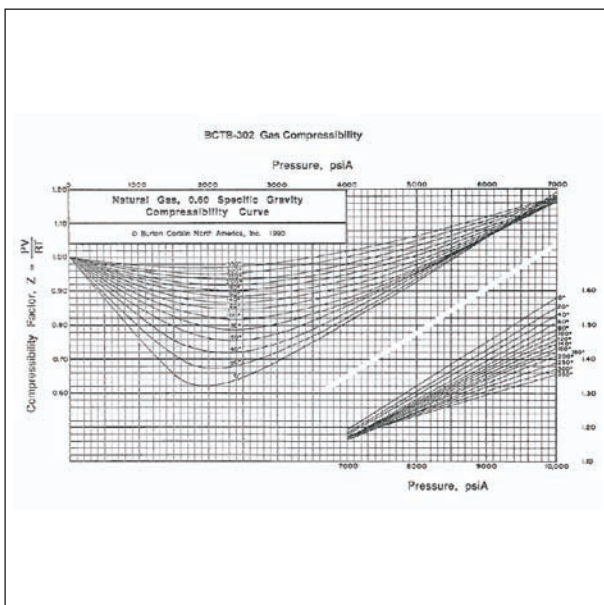
دیجیتال خودرو  
 شرکت دیجیتال خودرو سامانه (مسئولیت محدود)

اولین سامانه دیجیتال تعمیرکاران خودرو در ایران



### قابلیت تراکم سوخت CNG:

تغییر در مواد تشکیل دهنده گاز بر روی قابلیت تراکم مؤثر است چرا که گاز متان بالاترین قابلیت تراکم را دارد. مواد دیگر نظیر بوتان و پروپان دارای مقادیر پایین تر از لحاظ قابلیت تراکم می باشند تمامی مواد ذکر شده حتی در فشارهای بالاتر و درجه حرارت های پایین نیز به نقطه میعان نمی رسد که این امر به صورت غیر مستقیم بر روی حد ماکزیم آن در مخلوط مؤثر است.



## میزان کاهش آلاینده های هوا (مقایسه بنزین و CNG)

نوع آلاینده	گاز طبیعی	بنزین	میزان کاهش
HC	۰/۰۲	۰/۱	٪۸۰
CO	۰/۳	۰/۸	٪۶۵
NOX	۰/۰۶	۰/۱۶	٪۷۰
Co2	۲۱۰	۲۶۳	٪۲۰

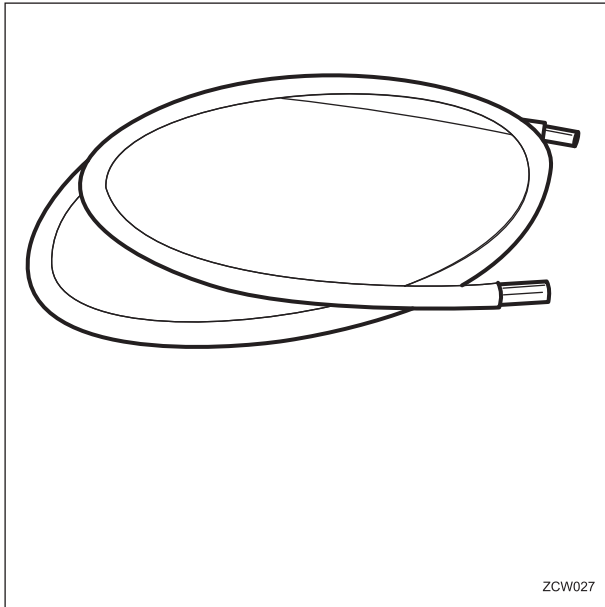
# دیجیتال خودرو

شرکت دیجیتال خودرو سامانه (مسئولیت محدود)

اولین سامانه دیجیتال تعمیرکاران خودرو در ایران



## اجزای سیستم گازسوز (CNG)



ZCW027

نام قطعه: لوله های فشار قوی

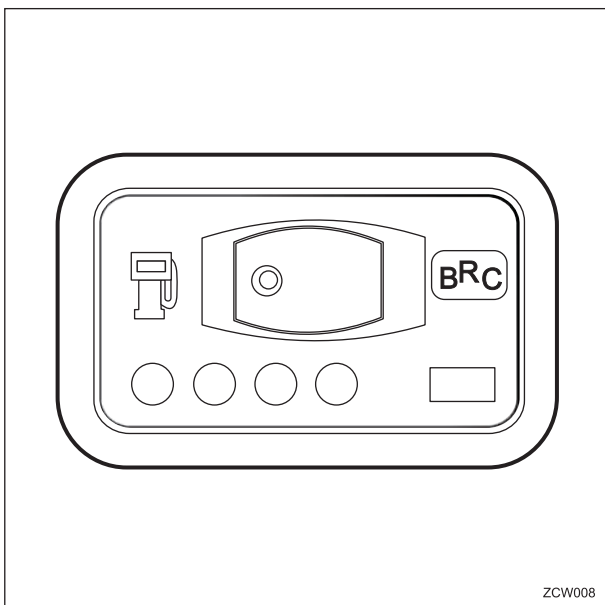
### (HIGH PRESSURE GAS PIPES)

در مسیر شیر سوختگیری تا رگلاتور، گاز فشار بالا وجود دارد. بنابراین گاز از طریق سیلندرها و دیگر اجزاء در مدار جاری می شود. لوله ها از فولاد با قطر داخلی ۶ میلیمتر و از نوع بدون درز می باشند. همچنین باید محافظت شوند و از انجام هر گونه جوشکاری بر روی آنها اجتناب شود. لوله های فشار قوی باید خارج از محفظه اتاق و به منظور دفع ارتعاشات به خوبی محکم شوند.

# دیجیتال خودرو

شرکت دیجیتال خودرو سامانه (مسئولیت محدود)

اولین سامانه دیجیتال تعمیرکاران خودرو در ایران

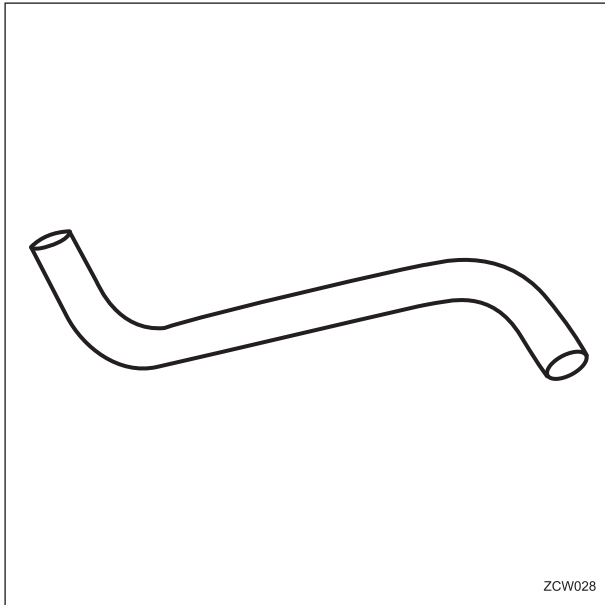


ZCW008

### نام قطعه: کلید تغییر وضعیت سوخت (CHANGEOVER SWITH BOX)

مشخصه: تغییر دهنده سه مرحله ای

این کلید در داخل اتاق و در سمت چپ داشبورد نصب شده است و توسط آن سوخت مصرفی موتور از بنزین به CNG و بر عکس تغییر می یابد و دارای چراغهای LED جهت نشان دادن میزان گاز درون مخزن می باشد. همچنین پس از خاموش کردن موتور و بستن سوئیچ، لامپ های روی جعبه کلید، حرکتی بطور متناوب و در حدود ۵ مرتبه از سمت طرفین به وسط و بالعکس خواهند داشت. در صورت وجود عیب در سیستم گازسوز، پس از بستن سوئیچ، حرکت (روشن و خاموش شدن) لامپها از سمت راست به چپ و بالعکس خواهد بود.



ZCW028

### نام قطعه: لوله های آب (WATER PIPES)

به منظور نگه داشتن رگلاتور در دمای مناسب و جلوگیری از یخ زدن گاز، جریان آب به رگلاتور مرتبط می شود. جنس این لوله ها از لاستیک و مقاوم به حرارت می باشند.



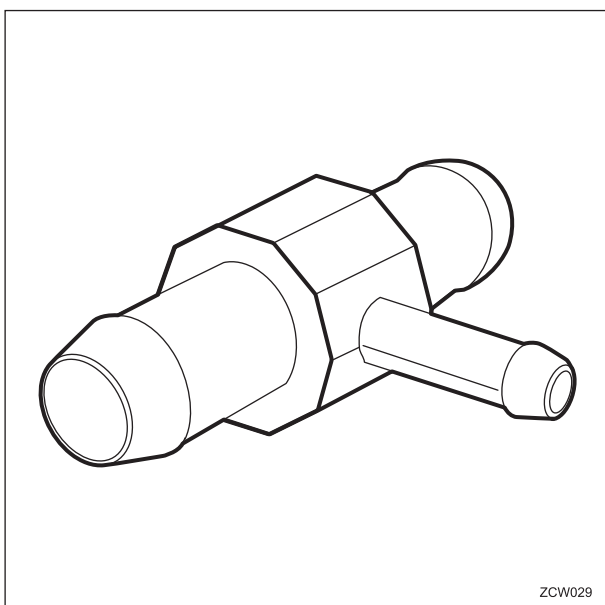
ZCW028

### نام قطعه: لوله های بنزین

### (PETROL PIPES)

مشخصات: قطر ۷ میلیمتر

این لوله ها که به اثرات شیمیایی بنزین مقاوم می باشند، جهت رساندن بنزین از پمپ بنزین به شیر برقی و از شیر برقی به کاربراتور استفاده می شوند. جنس لوله ها از لاستیک و مقاوم به اثرات شیمیایی بنزین می باشند.



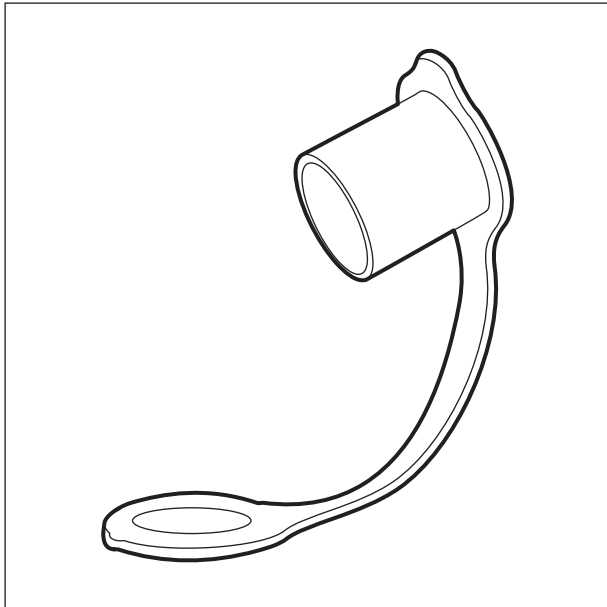
ZCW029

### نام قطعه: سه راهه پلاستیکی

### (THREE WAY FOR WATER)

مشخصات: ۶۶ ۶۶ ۸ میلیمتر

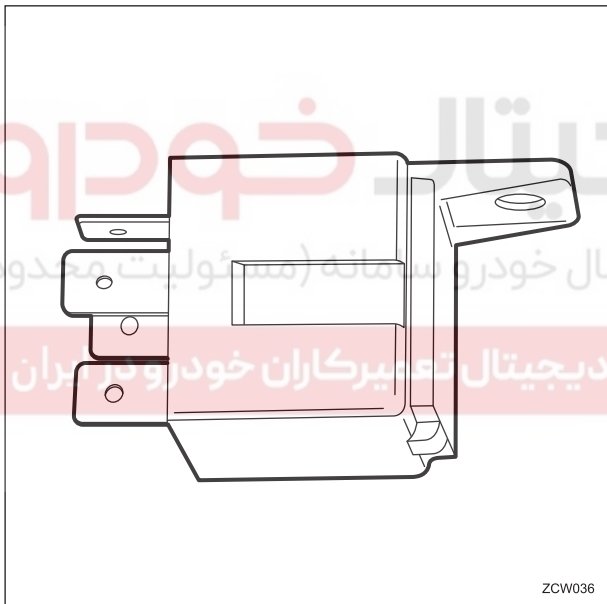
این سه راهه جهت ارتباط لوله های آب از رادیاتور به رگلاتور بکار می رود.



نام قطعه: در پوش شیر سوختگیری

مشخصه: (لاستیکی)

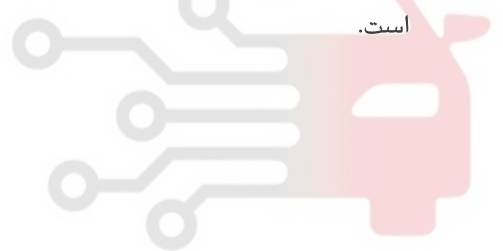
یک در پوش لاستیکی جهت محافظت و جلوگیری از ورود گرد و غبار، بر روی شیر سوختگیری قرار می گیرد.



نام قطعه: رله (RELAY)

مشخصه: NP03

این رله در مسیر تغذیه گرم کن سنسور اکسیژن نصب شده است.

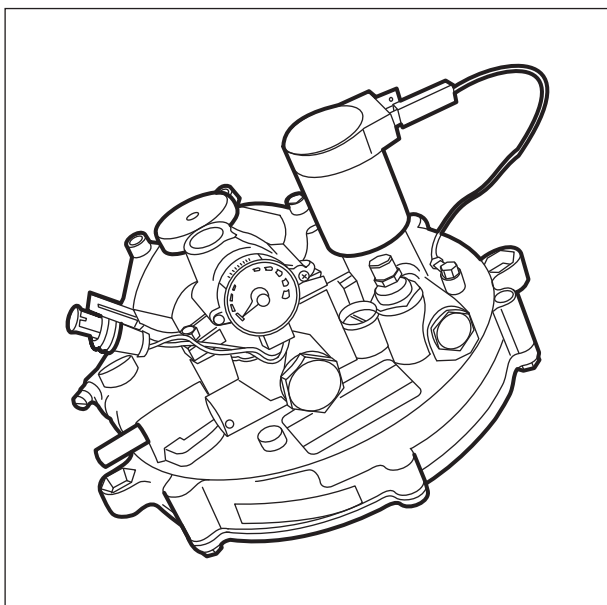


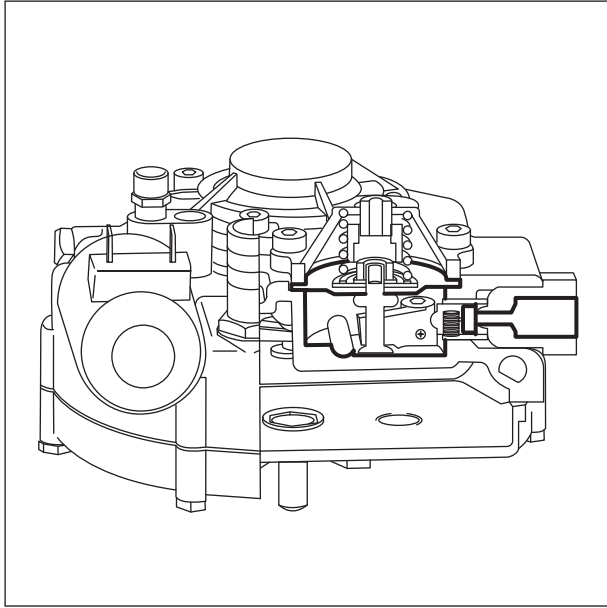
نام قطعه: BRC ME رگلاتور

(REDUCER)

مشخصه: ۱۰۰ کیلو وات

در مجموعه اجزاء CNG، رگلاتور از اهمیت ویژه ای برخوردار است





رگلاتور دو وظیفه اساسی بر عهده دارد:

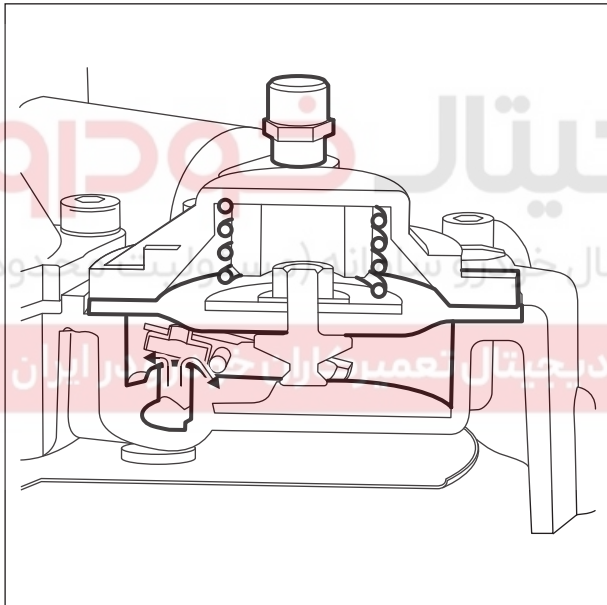
الف) کاهش و تنظیم فشار گاز

ب) گرم نگه داشتن گاز

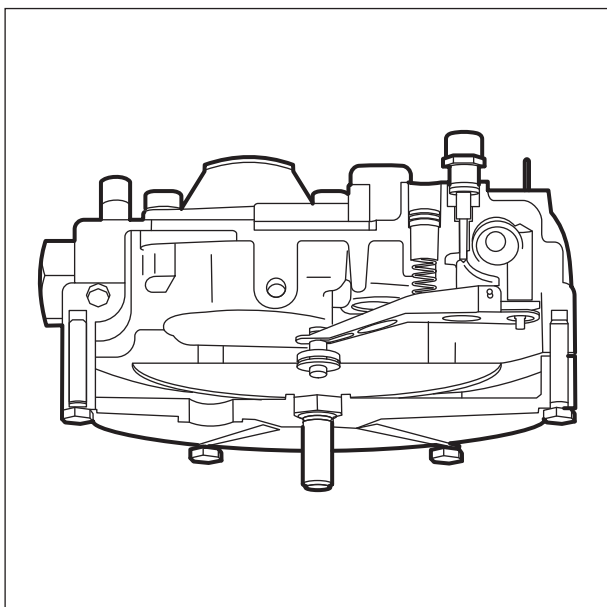
کاهش فشار در رگلاتور طی سه مرحله انجام می شود:

مرحله اول: گاز خروجی از مخزن پس از عبور از شیر سوختگیری به محفظه مرحله اول وارد می شود.

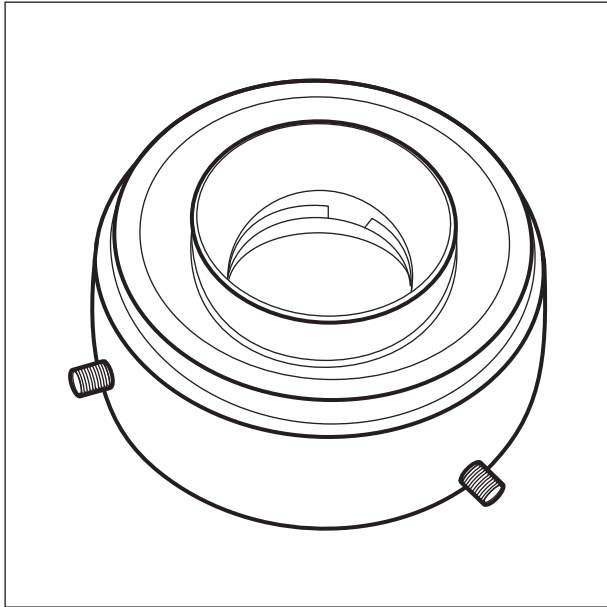
در این محفظه یک دیافراگم و فنر وجود دارد که فشار گاز ورودی را به ۶ بار تقلیل می دهد. لازم بذکر است که بمنظور جلوگیری از یخ زدن گاز حین کاهش فشار (از ۲۰۰ بار به ۶ بار) جریان آب گرم موتور به محفظه اول مرتبط می شود. همچنین مرحله اول دارای یک سوپاپ اطمینان می باشد که در صورت بالا رفتن فشار بیشتر از ۶ بار عمل خواهد کرد.



مرحله دوم: گاز خروجی از مرحله اول وارد محفظه دوم می گردد و با عبور از این مرحله، با فشار گاز مجدداً توسط یک دیافراگم و فنر تا مقدار حداکثر ۱/۵ بار کاهش می یابد.



مرحله سوم: در این مرحله خلاء ناشی از خلاء منیفولد (از طریق میکسر) باعث مکش گاز از رگلاتور شده تا با فشاری معادل ۱ بار با هوا ترکیب و وارد موتور شود.



### نام قطعه: میکسر (MIXER)

گاز خروجی از رگلاتور با گذشتن موتور پله ای، وارد میکسر شده و پس از مخلوط شدن با هوا، وارد کاربراتور و نهایتاً منیفولد ورودی می شود.



### نام قطعه: شیر برقی بنزین

### (PETROL SOLENOID VALVE)

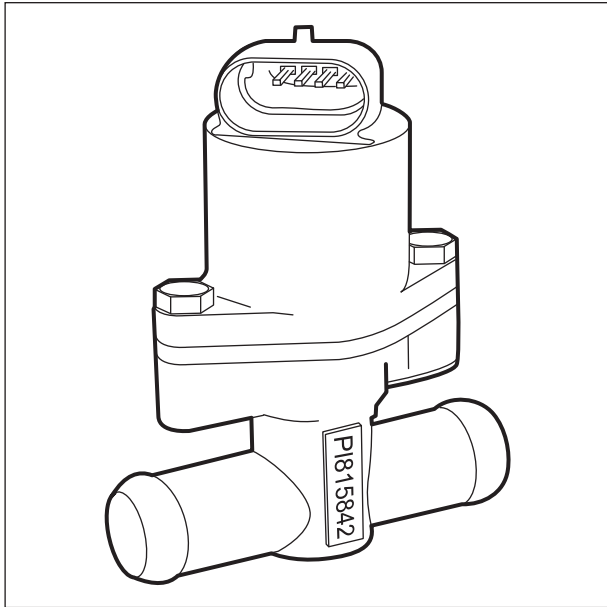
این قطعه، وسیله ای است جهت مسدود کردن جریان بنزین زمانی که خودرو با گاز کار می کند و تشکیل شده است از یک دیافراگم که بوسیله سیم پیچ آهنربایی بکار انداخته می شود و دو لوله (ورودی و خروجی). شیر برقی یک پیچ اضطراری دستی دارد که جریان بنزین را در حالتی که ایراد الکتریکی رخ داده باشد برقرار می نماید.

زمانیکه جریان الکتریکی قطع است، شیر بنزین بسته است و زمانیکه جریان وصل است، باز می باشد. شیر برقی در محفظه موتور بین پمپ بنزین و کاربراتور قرار می گیرد و دارای یک فلش می باشد که جهت صحیح جریان را نشان می دهد.

این شیر بر روی خودروهای کاربراتوری که با CNG کار می کنند، نصب می شود.

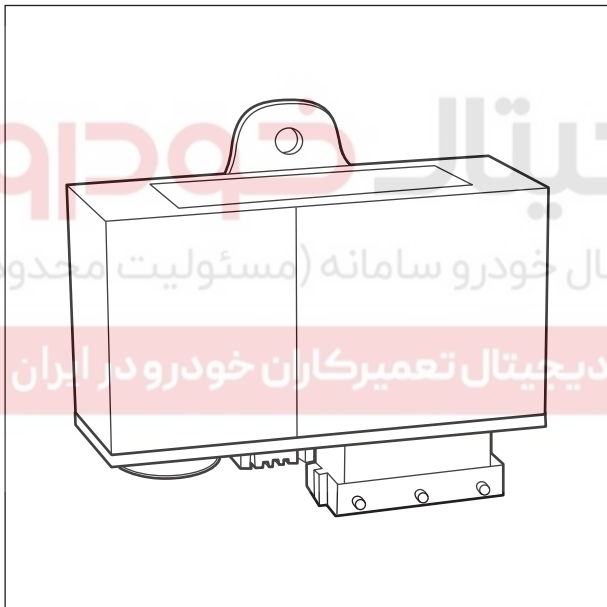
(بو بین این شیر توسط کلید تغییر سوخت فعال می شود.)





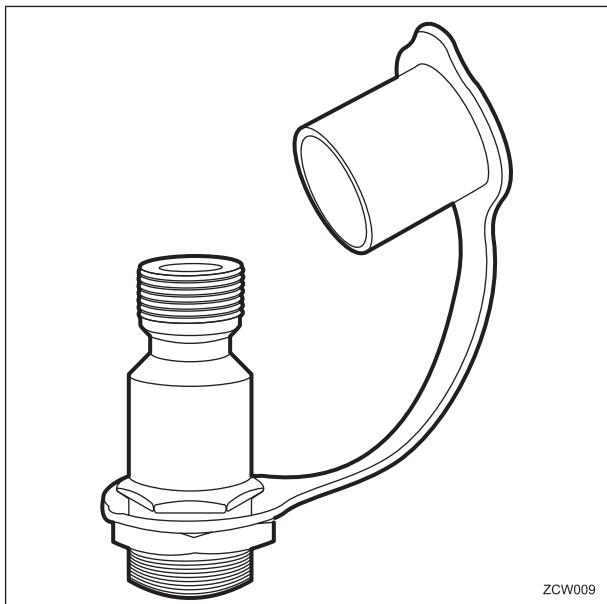
**نام قطعه: موتور پله ای  
(STEPPER MOTOR)**

این قطعه، وظیفه کنترل جریان گاز خروجی از رگلاتور به میکسر را بر عهده دارد.



**نام قطعه: E.C.U  
(ELECTRONIC CONTROL UNIT)**

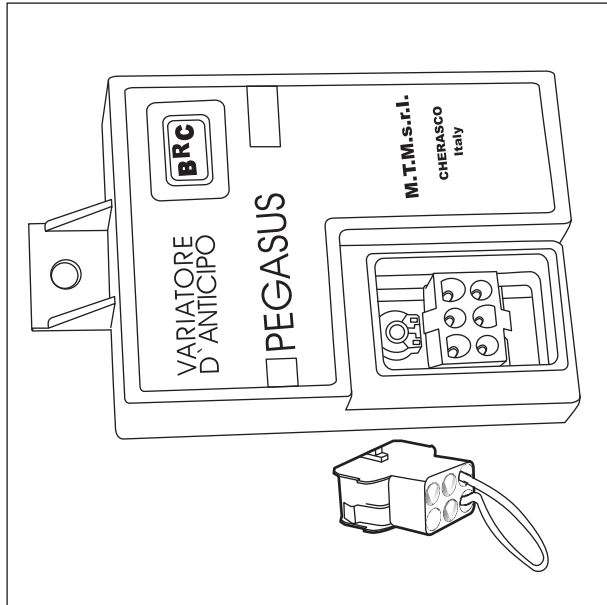
مشخصه: نوع Just light همراه موتور پله ای  
این قطعه مغز سیستم بوده و بسته به تجهیزات، عملکردهای مختلفی از قبیل:  
کنترل مخلوط سوخت و هوا، عیب یابی، کنترل گازهای خروجی و... را کنترل می نماید.  
کلیه ECU ها با خاموش کردن موتور در تصادف و نیز قطع جریان گاز مفهوم "خودرو ایمن" را تحقق می بخشند.



**نام قطعه: شیر سوختگیری  
(FILLING VALVE)**

مشخصات: IMA6/PNGV1P30 C/A-RXSC-IN  
از طریق این شیر، گاز طبیعی (CNG) وارد سیستم می شود و از آنجا به سمت رگلاتور جریان می یابد.

ZCW009



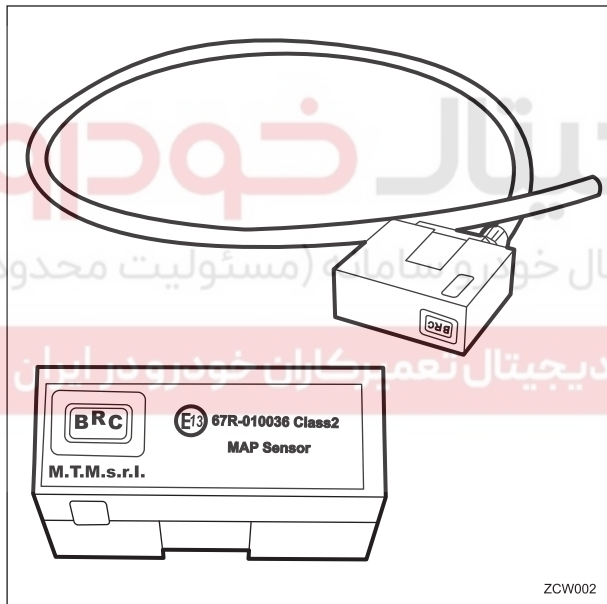
### نام قطعه: ریتارد کننده

#### ( RITARDER )

#### مشخصات: پردازشگر تاخیر جرقه PEGASUS

توسط این قطعه، تایم جرقه در زمان استفاده از بنزین، ریتارد می شود. بدلیل بالاتر بودن عدد اکتان گاز نسبت به بنزین، آوانس اولیه در وضعیت گاز سوز به موتور اعمال و هنگام استفاده از بنزین، مقدار آوانس توسط ریتارد کننده کاهش داده می شود.

توجه: در صورت خرابی ریتارد می توانید از کانکتور اضطراری در موقعیت بنزین سوز (تا زمان مراجعه به تعمیرگاه) استفاده کنید. این کانکتور بر روی دسته سیم ریتارد نصب می شود.



### نام قطعه: سنسور MAP

#### (MAP SENSOR)

#### مشخصات: فشار مطلق مانیفولد

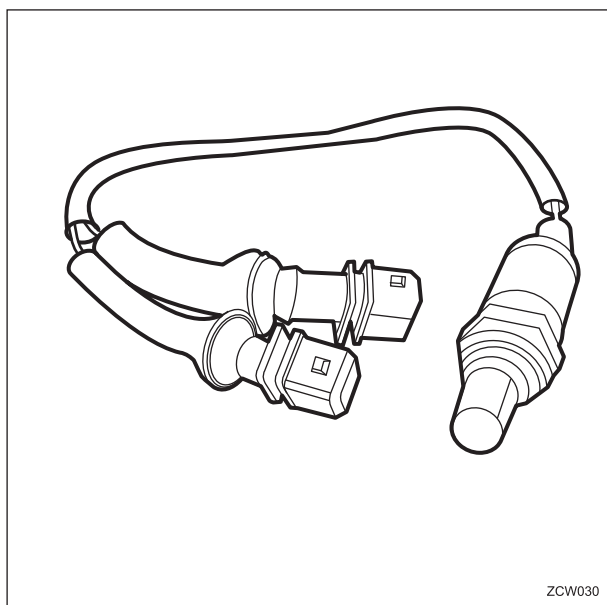
این سنسور، فشار مطلق مانیفولد ورودی موتور را اندازه گیری می نماید.

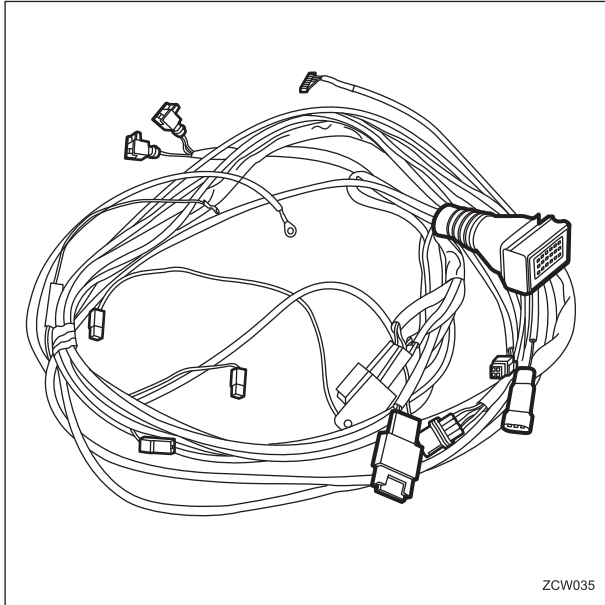
فشار هوای ورودی به موتور در نقاط مختلف جغرافیایی متفاوت می باشد، به همین دلیل لازمست که این فشار اندازه گیری شود.

### نام قطعه: سنسور اکسیژن

#### (OXYGEN SENSOR)

سنسور اکسیژن، میزان گازهای خروجی از اگزوز را اندازه گیری می نماید. زیاد بودن مقدار اکسیژن، نشان دهنده رقیق بودن مخلوط و کم بودن اکسیژن، نشان دهنده غلیظ بودن آن می باشد. بسته به غلیظ و یا رقیق بودن مخلوط، سیگنال متناسب به ECU ارسال و متعادل سازی مخلوط از طریق موتور پله ای انجام می شود.



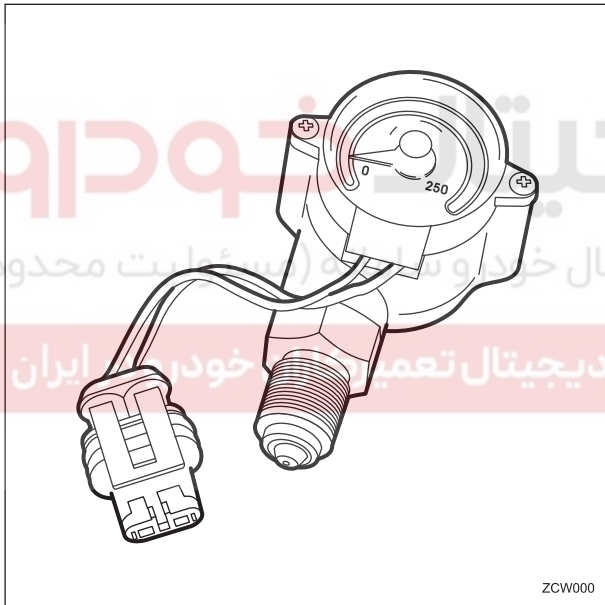


ZCW035

### نام قطعه: دسته سیم (HARNESS)

مشخصه : ECU از نوع Just Light

تمامی سیمهایی که از کانکتور ECU به تجهیزات الکتریکی متصل می شوند، در این دسته سیم وجود دارند .



ZCW000

### نام قطعه: گیج فشار

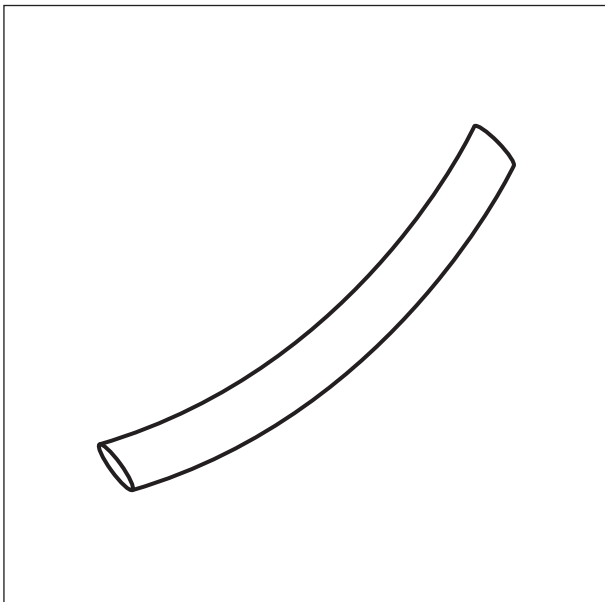
### (PRESSURE GAUGE)

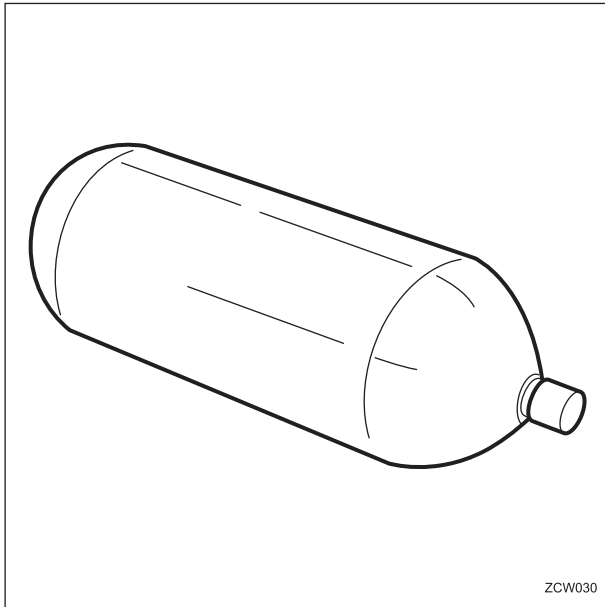
دارای یک حسگر می باشد که فشار گاز مخزن را اندازه گیری می نماید. مقادیر اندازه گیری شده جهت اطلاع راننده، به کلید تغییر سوخت نیز فرستاده می شود. محل قرار گیری گیج فشار بر روی رگلاتور می باشد .

### نام قطعه: لوله های فشار وضعیت

### (LOW PRESSURE PIPES)

گاز خروجی از رگلاتور توسط لوله های لاستیکی به میکسر فرستاده می شود.





### نام قطعه: سیلندرهای گاز (CNG CYLINDERS)

مخازن بکار گرفته شده در این خودرو، از جنس فولاد با قطر ۱۰ میلیمتر می باشند. در ساخت مخازن از جوشکاری استفاده نشده و لازمست که قابلیت تحمل فشار ۲۰۰ بار را داشته باشند. (به جهت ایمنی، مخازن پس از تولید تا فشار ۴۵۰ بار تست می شوند) مخازن می بایست در محل محافظت شده ای از خودرو قرار گرفته و بدرستی محکم شوند. همچنین جهت جلوگیری از آسیب دیدگی و یا خراشیدگی بین مخزن و تسمه های نگهدارنده فلزی، از یک غلاف لاستیکی استفاده می شود. مخزن بزرگ با ظرفیت ۱۰۵/۵ لیتر بصورت عرضی بر روی شاسی و در زیر اتاق بار و مخزن کوچک با ظرفیت ۲۲ لیتر بصورت طولی در زیر شاسی خودرو نصب می شود.

# دیجیتال خودرو

شرکت دیجیتال خودرو سامانه (مسئولیت محدود)

اولین سامانه دیجیتال تعمیرکاران خودرو در ایران



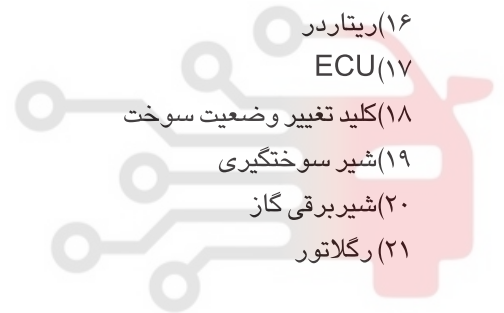
### نکات ایمنی در هنگام کار با سیستم گاز سوز:

- ۱) قبل از انجام هر کار قطب منفی سر باطری را جدا کنید.
- ۲) حتی المقدور عملیات پیاده و سوار کردن قطعات مربوط به سیستم گاز سوز بخصوص قسمت های فشار بالای سیستم را در محیط های سر باز و یا تهویه مناسب انجام دهید.
- ۳) در هنگام پیاده و سوار کردن قطعات سیستم گاز سوز از کشیدن سیگار و یا انجام عملیات در نزدیکی آتش یا لوازم آتش زا خودداری کنید.
- ۴) دسته سیم های مرتبط با کیت را در مسیر سیم های با ولتاژ بالا قرار ندهید.
- ۵) دسته سیمهای مرتبط با کیت را از قطعات متحرک دور نگه دارید.
- ۶) از نشستی های موردی نظیر آب باطری بر روی اجزاء کیت بر حذر باشید.
- ۷) تست اتصال شیر مخزن حتماً از نوار تفلون استفاده کنید و سطح تفلون را با گریس مخصوص بپوشانید.
- ۸) کلیه لوله های فشار قوی بایستی خارج از محفظه موتور قرار گیرد و از منابع گرمازا نیز به دور باشد.
- ۹) در هنگام نصب لوله های فشار ضعیف و همچنین لوله های آب دقت کنید که در تماس با قطعات متحرک یا قطعاتی که امکان برش یا صدمه زدن به لوله را دارند نصب نباشند و به اندازه ای بلند باشند که تکان های موتور روی آن ها اثر نگذارد.

اولین سامانه دیجیتال تعمیرکاران خودرو در ایران

## اجزاء کیت گازسوز و محل نصب آن:

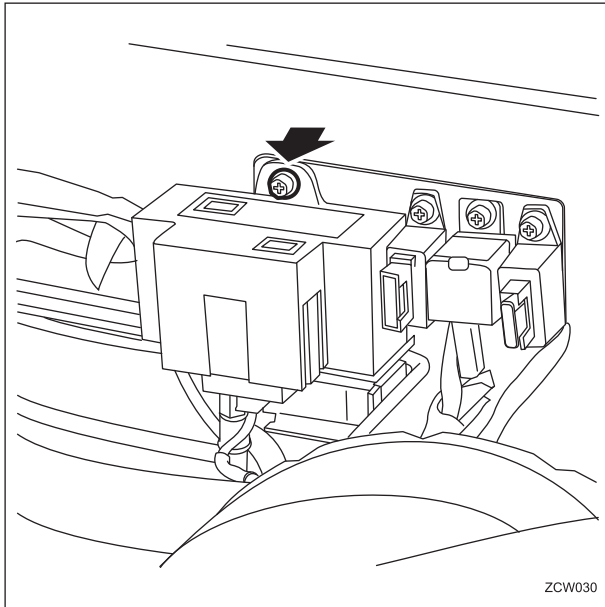
- ۱) مجموعه موتناژی مخزن بزرگ گاز
- ۲) شیر مخزن
- ۳) پایه اتاق بار
- ۴) پایه اتاق بار
- ۵) پالت بزرگ
- ۶) مجموعه موتناژی مخزن کوچک گاز
- ۷) مجموعه مخزن کوچک
- ۸) شیر مخزن کوچک
- ۹) پالت کوچک
- ۱۰) کاربراتور
- ۱۱) شیر برقی بنزین
- ۱۲) موتور پله ای
- ۱۳) منیفولد خروجی
- ۱۴) سنسور اکسیژن
- ۱۵) کویل
- ۱۶) ریتاردر
- ۱۷) ECU
- ۱۸) کلید تغییر وضعیت سوخت
- ۱۹) شیر سوختگیری
- ۲۰) شیر برقی گاز
- ۲۱) رگلاتور



# دیجیتال خودرو

شرکت دیجیتال خودرو سامانه (مسئولیت محدود)

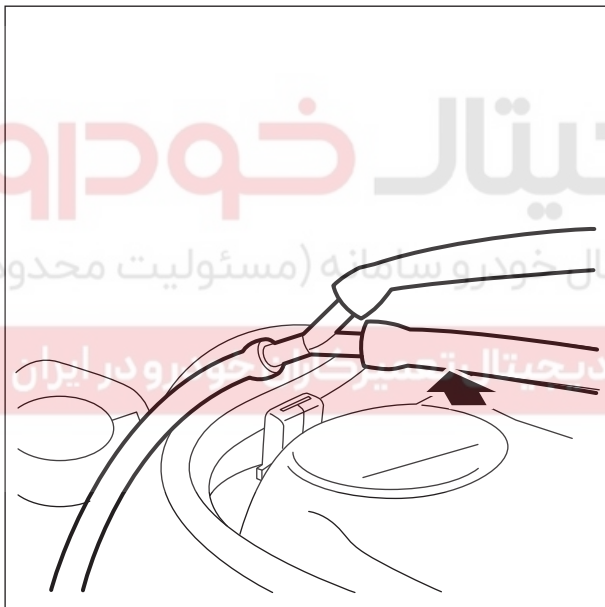
اولین سامانه دیجیتال تعمیرکاران خودرو در ایران



### پیاده و سوار کردن اجزاء:

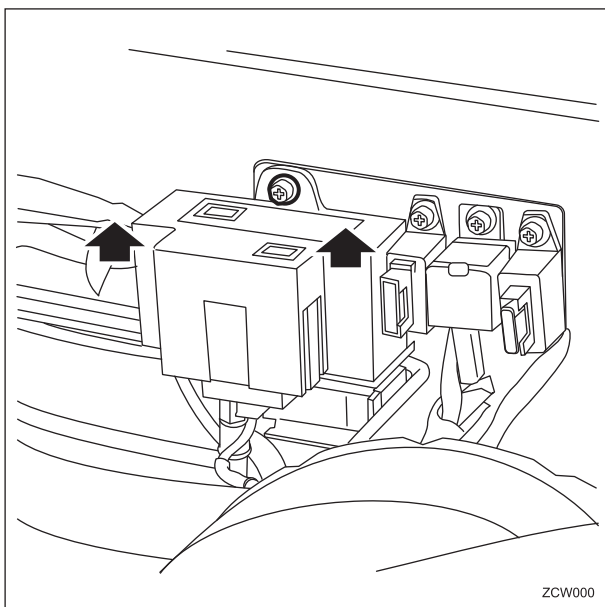
پیاده و سوار کردن ECU گاز سوز:

به منظور پیاده کردن ECU ابتدا سر باتری را جدا کنید سپس با باز کردن پیچ نشان داده شده در شکل ECU را جدا کرده و کانکتور آنرا جدا کنید جهت سوار کردن، عکس مراحل پیاده کردن اقدام نمائید.



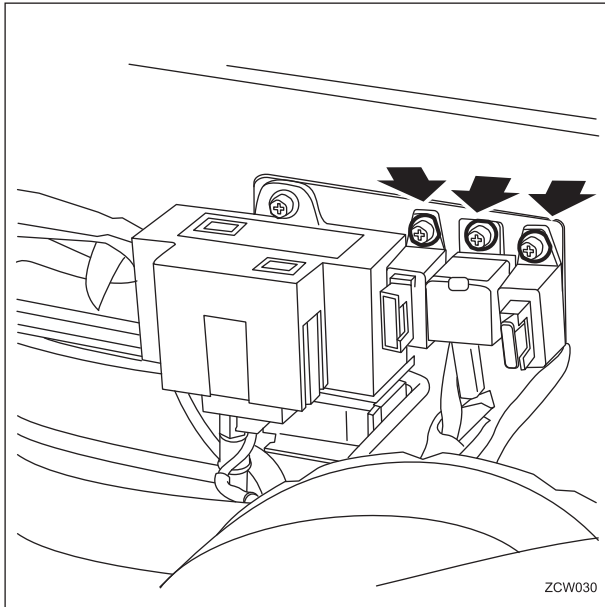
### پیاده و سوار کردن سنسور MAP:

ابتدا شیلنگ و کیوم را از قسمت سه راهی زیر هواکش جدا کنید.



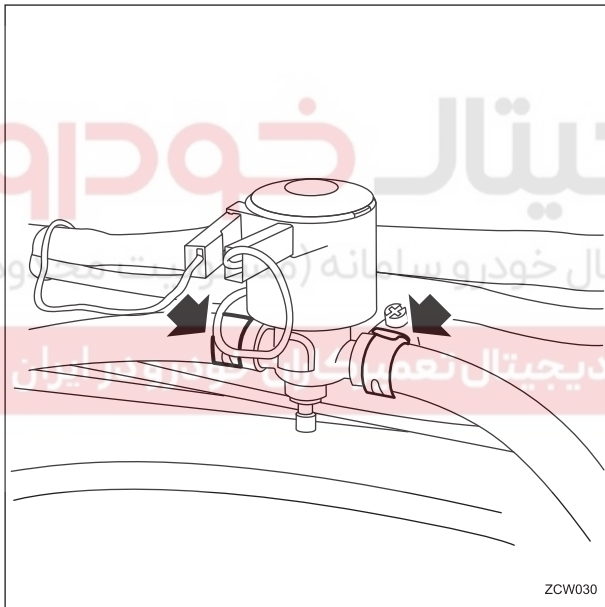
سپس کانکتور متصل به آنرا قطع کنید و سنسور را که به صورت کشویی بر روی ECU سوار شده است در جهت نشان داده شده پیاده کنید.

توجه: قبل از نصب سنسور MAP حتماً از عدم نشستی شیلنگ و کیوم متصل به سنسور اطمینان حاصل نمائید. به منظور سوار کردن، عکس مراحل پیاده کردن اقدام نمائید.



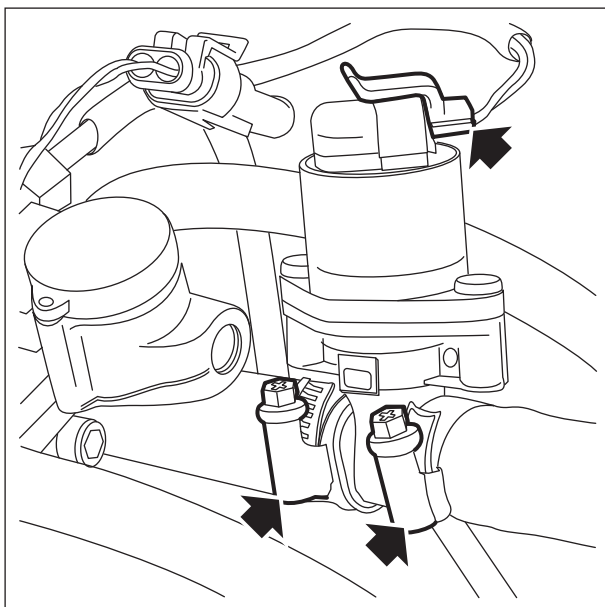
### پیاده و سوار کردن رله اصلی و سوکت فیوزها:

رله اصلی و جای فیوزها را با باز کردن پیچ های نشان داده شده در شکل باز کرده کانکتورهای آنها جدا کنید.  
برای سوار کردن، مراحل پیاده کردن اقدام نمائید.



### پیاده و سوار کردن شیر برقی بنزین:

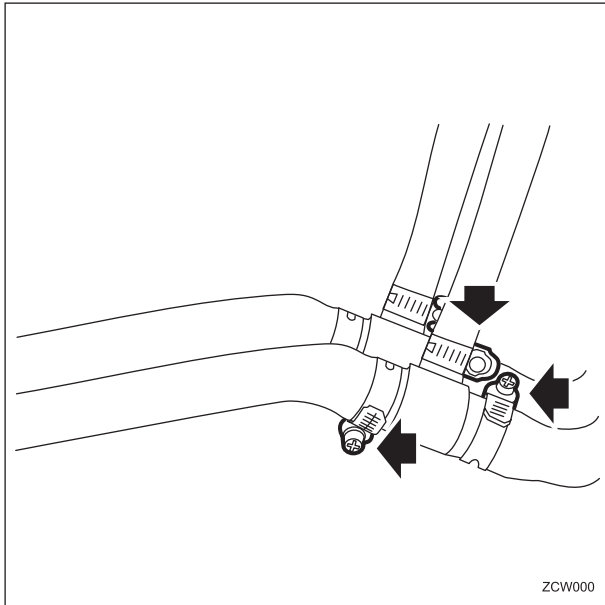
ابتدا سرباطری را جدا کنید، سپس بستهای متصل به شیلنگ را باز کنید با باز کردن پیچ اتصال دیاق شیر برقی به بدنه، شیر برقی را پیاده کنید.  
توجه: قبل از انجام این کار حتماً مطمئن شوید که خودرو خاموش و سرد است.  
برای سوار کردن، عکس مراحل پیاده کردن اقدام کنید.



### پیاده کردن موتور پله ای گاز:

ابتدا سرباطری را جدا کنید، سپس شیرهای مخزن را ببندید و کانکتور موتور پله ای را جدا کنید با باز کردن بستهای ورودی و خروجی به موتور پله ای آنها جدا کنید. برای نصب موتور پله ای، عکس مراحل پیاده کردن را انجام دهید.  
دقت کنید برای نصب شیلنگهای ورودی و خروجی حتماً از بست استفاده کنید. و از سیم و ... استفاده نکنید. و بعد از نصب حتماً به وسیله دستگاه نشت یاب از عدم نشتی قطعات اطمینان حاصل کنید.

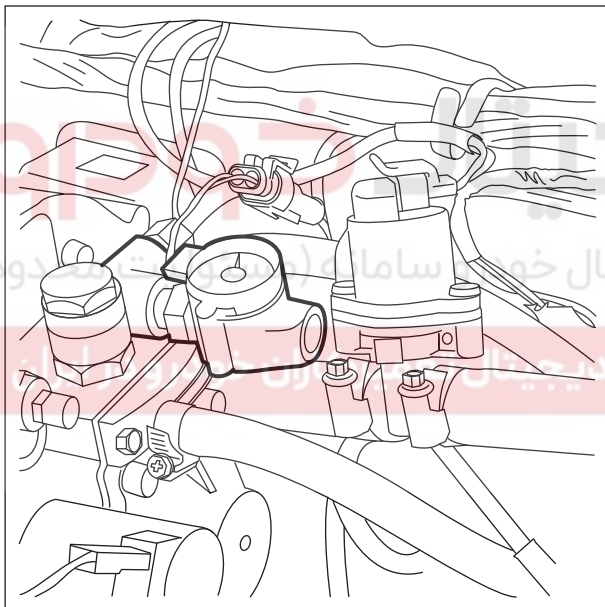




### پیاده و سوار کردن سه راهی آب :

به منظور تأمین حرارت مورد نیاز رگلاتور از آب سیستم خنک کننده موتور استفاده شده است بدین منظور از سه راهی آب استفاده شده است دقت کنید در مواردی که این سه راهی و یا لوله های متصل به آن مسدود شده باشد امکان یخ زدگی گاز و عدم کارکرد مطلوب موتور در شرایط گاز سوز وجود دارد به منظور پیاده کردن این قطعات بست های نشان داده شده در شکل را باز کرده سه راهی را تعویض کنید.

به منظور نصب، عکس مراحل پیاده کردن اقدام کنید و حتماً سیستم را به منظور جلوگیری از قفل گازی در داخل رگلاتور هواگیری کنید.



### پیاده و سوار کردن گیج فشار:

در حالتی که گیج فشار مقدار صحیح فشار را نشان نمی دهد، گیج باید تعویض شود بدین منظور ابتدا شیرهای مخازن بزرگ و کوچک را ببندید، سپس کانکتور گیج فشار را جدا کنید با استفاده از آچار تخت گیج را باز کنید. به منظور سوار کردن، عکس مراحل پیاده کردن اقدام کنید.

#### توجه ۱:

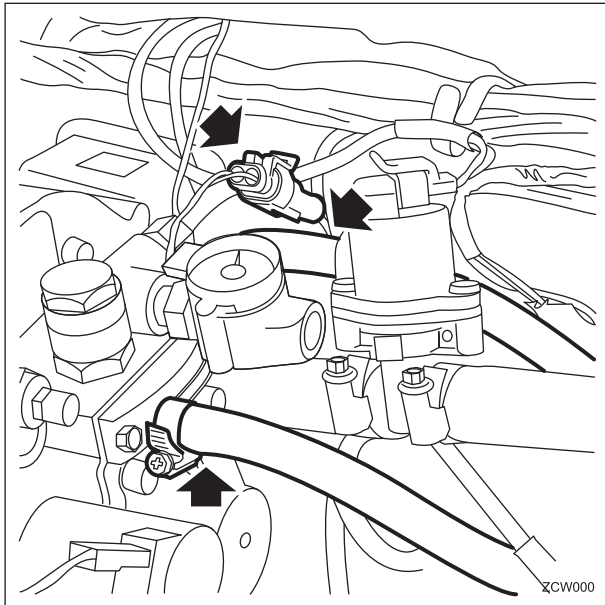
دقت کنید حتماً گیج را با آچار تخت سفت کنید و از پیچاندن آن با استفاده از اهرم کردن بدنه گیج جداً خودداری کنید.

#### توجه ۲:

گیج را ابتدا با دست سفت کنید سپس با استفاده از آچار حدود  $\frac{1}{4}$  دور دیگر بچرخانید، سپس شیر اصلی گاز را باز کنید و با دستگاه نشست یاب و یا آب و صابون از عدم نشستی این قسمت اطمینان حاصل کنید.

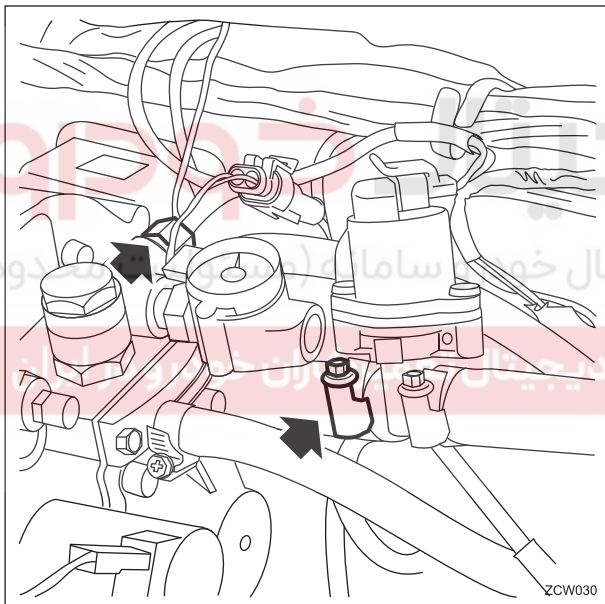
#### توجه ۳:

با توجه به اینکه این قسمت مربوط به قسمت فشار قوی می باشد حتماً نکات ایمنی را رعایت کنید.



### پیاده و سوار کردن رگلاتور:

با توجه به اینکه رگلاتور در قسمت فشار قوی سیستم قرار دارد حتماً نکات ایمنی را در این قسمت رعایت کنید. ابتدا شیرهای مخازن را ببندید و سرباطری را باز کنید. سپس لوله های ورودی و خروجی آب به رگلاتور را باز کردن بست های آن باز کنید، سپس لوله فشار ضعیف گاز (لوله خروجی از رگلاتور را) از قسمت موتور پله ای جدا کنید و اجازه دهید گاز به آرامی تخلیه شود. لوله فشار قوی را به آرامی باز کنید و اجازه دهید گاز داخل لوله فشار قوی به آرامی تخلیه شود. سپس سیم های متصل به گیج و شیر برقی قطع کن گاز را جدا کنید و با باز کردن پیچ های پشت رگلاتور (متصل به دیاق رگلاتور) رگلاتور را جدا کنید.

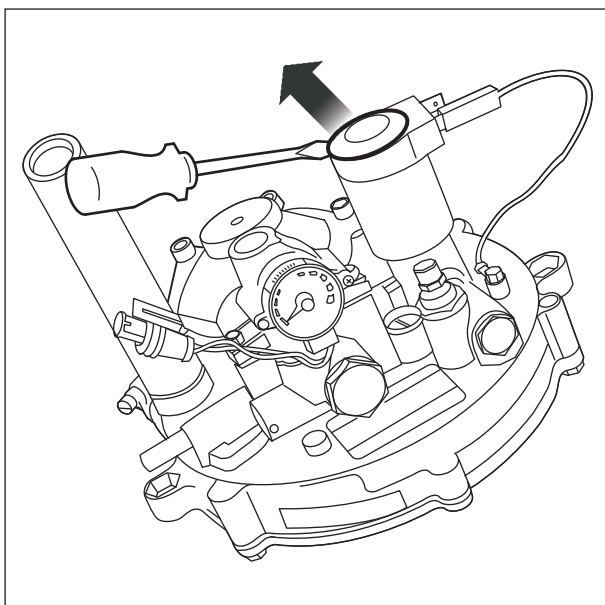


برای نصب مجدد رگلاتور حتماً ممه ای لوله فشار قوی را تعویض کنید دقت کنید که این قطعه باید در حدود ۳-۴ میلیمتر عقب تر از سر لوله باشد.

بعد از نصب کامل اجزاء حتماً با استفاده از نشت یاب از عدم نشتی سیستم اطمینان حاصل نمایید.

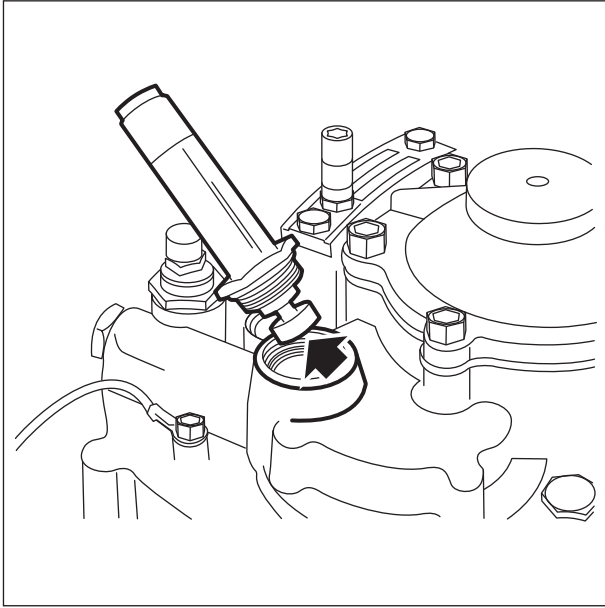
### توجه مهم:

دقت کنید که همیشه دستگاه نشت یاب برای مورد نشتی زیاد استفاده بیشتری دارد و در مواردی که نشتی کم است استفاده از کف صابون نتایج بهتری در بردارد.

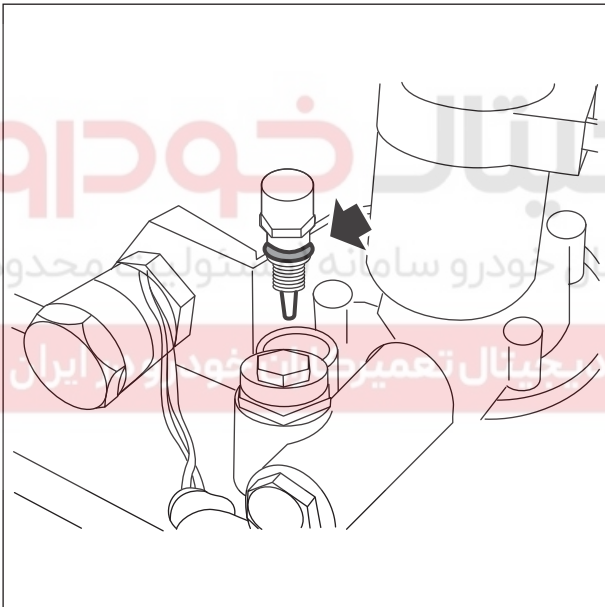


### پیاده و سوار کردن شیر برقی گاز:

ابتدا سیم های مثبت و منفی متصل به آنرا باز کنید. سپس درپوش روی آنرا با یک پیچ گوشتی باز کنید و شیر برقی را خارج کنید.

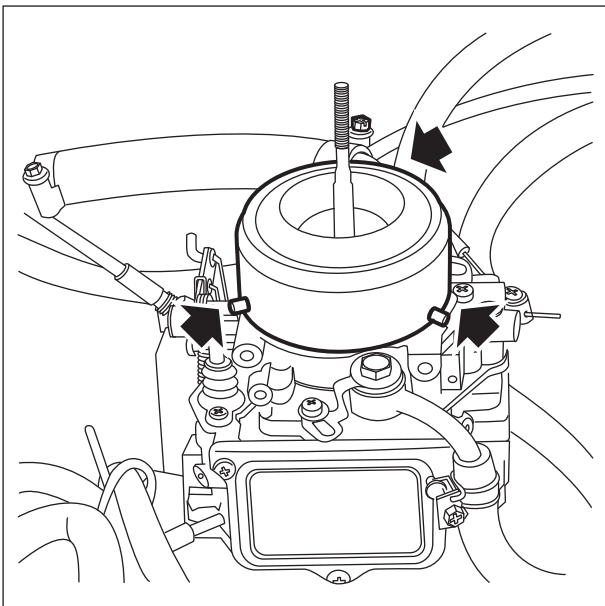


سپس با یک آچار تخت قسمت مغزی آنرا باز کنید پس از باز کردن قسمت لاستیکی کف سوزن قطع کن را بازدید کنید برای نصب، عکس مراحل پیاده کردن عمل کنید دقت کنید که کلیه اورینگ ها در موقع نصب باید تعویض شود.



### بازدید پیچ تنظیم دور آرام:

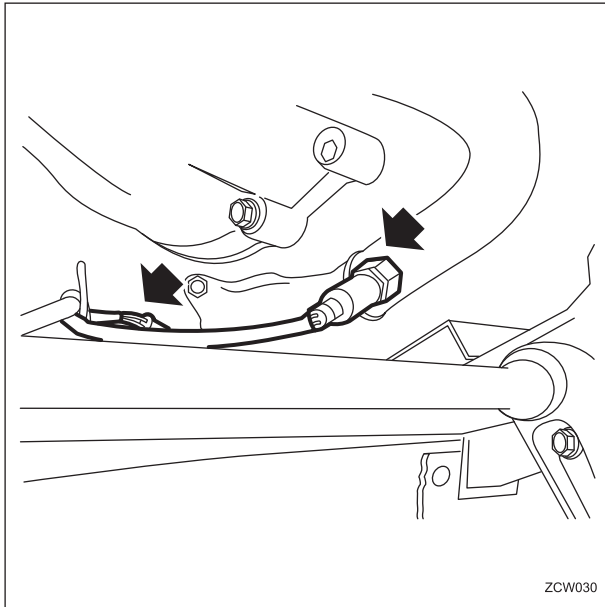
پیچ تنظیم دور آرام با پیچاندن آن باز می شود. قبل از تنظیم از تمیز بودن پیچ و سالم بودن اورینگ آن اطمینان حاصل نمائید.



### تعویض میکسر:

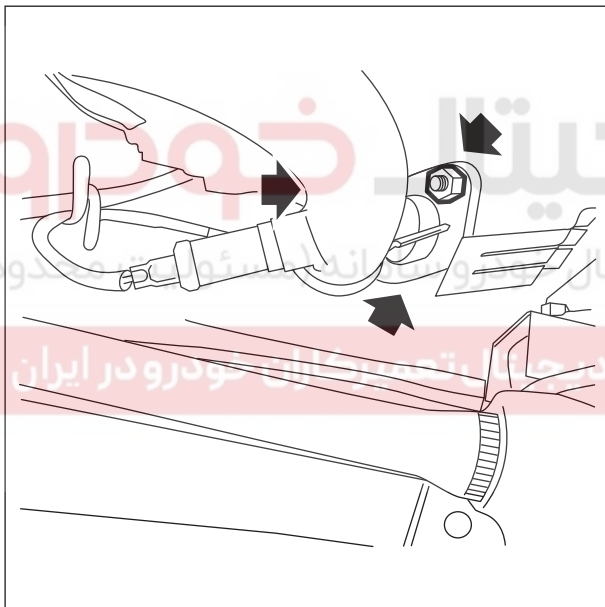
ابتدا شیرهای مخازن گاز را ببندید سپس شیلنگ ورودی میکسر را می توانید با بازکردن سه عدد پیچ آلن روی آن از روی کاربراتور جدا کنید.

برای سوار کردن زانویی حتماً، زانویی متصل به میکسر را با آچار سفت کنید و از خود زانویی جهت سفت کردن آن استفاده نکنید.



### تعویض سنسور اکسیژن:

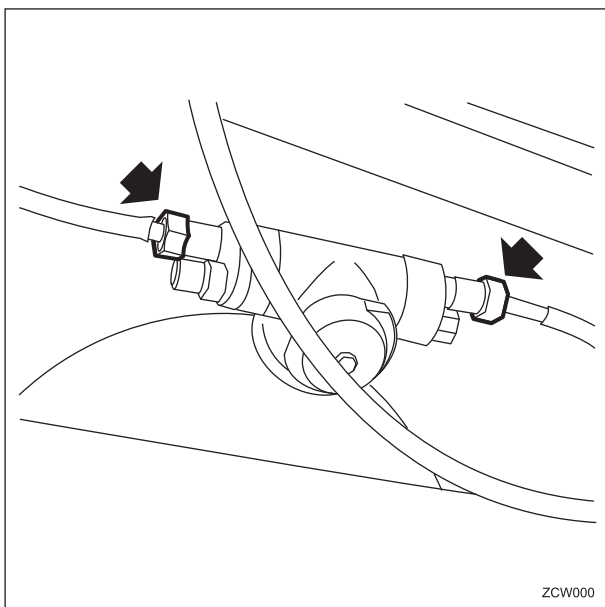
از قسمت زیر خودرو دسترسی به سنسور اکسیژن آسانتر است. سنسور را از زیر خودرو باز کنید و کانکتورهای آنرا جدا کنید. در هنگام نصب سنسور را با گشتاور مناسب سفت کنید و مراقب باشید که کانکتورها را جابجا متصل ننمائید زیرا که باعث آسیب دیدن سنسور می شود. (کانکتور سفید سنسور اکسیژن یک ولت است و کانکتور قرمز رنگ 12V مربوط به گرم کن اکسیژن سنسور است).

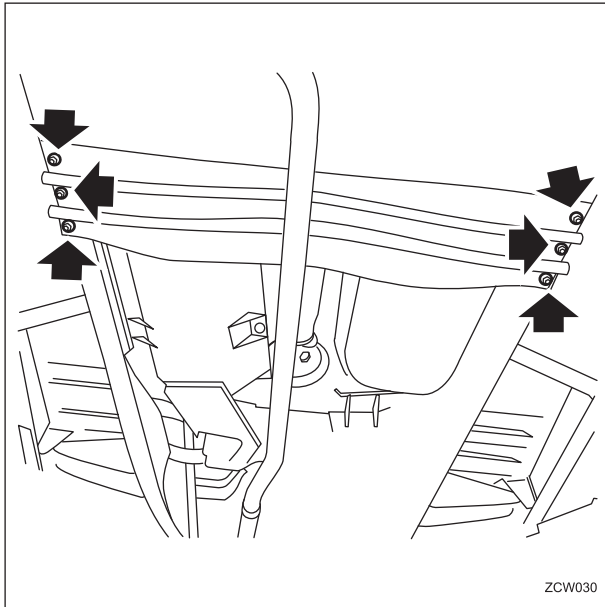


### پیاده و سوار کردن کردن مخزن کوچک:

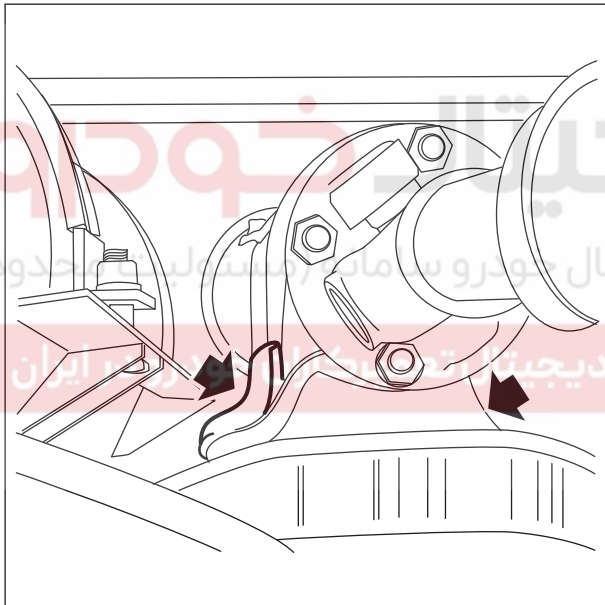
ابتدا خودرو را به وسیله جک بالا ببرید و شیرهای مخازن را ببندید سپس لوله اگزوز را با باز کردن پیچ های گلویی اگزوز و پیچ های اتصال لوله به مخزن اگزوز باز کنید.

حال مهره های اتصال لوله های ورودی و خروجی فشار قوی را به آرامی باز کنید و اجازه دهید گاز به تدریج خارج شود.

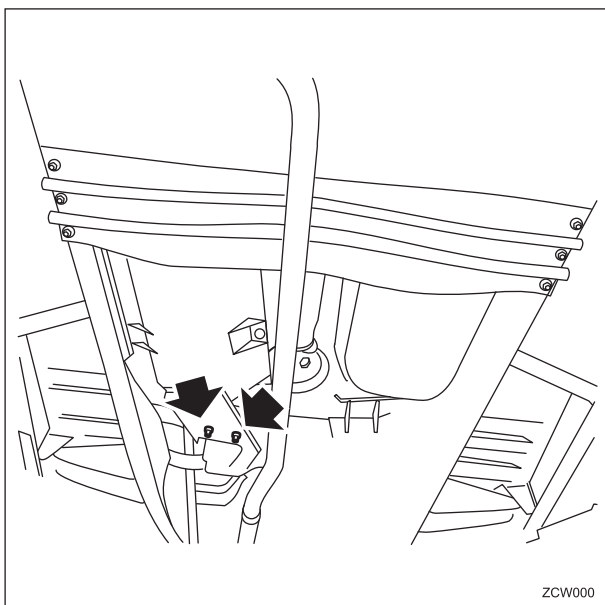




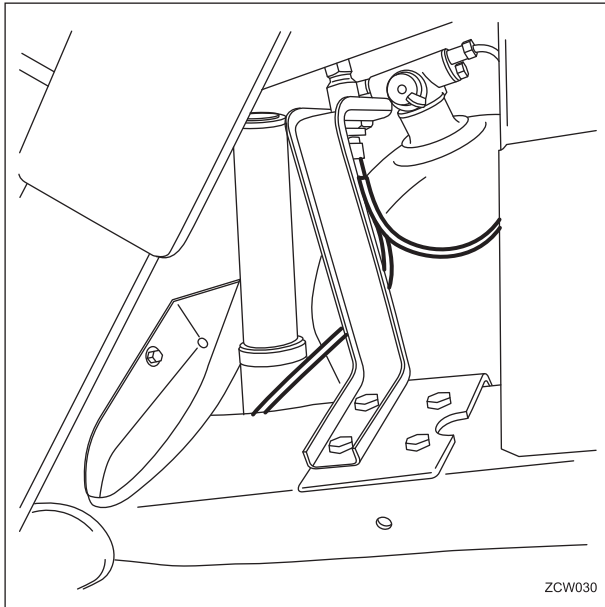
پیچهای اتصال رام به شاسی را باز کنید.



پیچهای اتصال چهار شاخه گاردان به رام را باز کنید و رام خارج کنید.

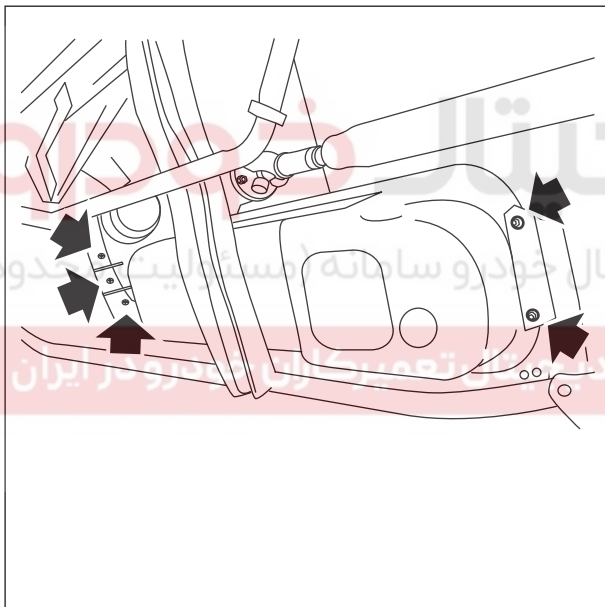


سپس دو عدد پیچ اتصال دیاق زیر مخزن کوچک به بدنه مخزن را بطور کلی پیاده کنید ضمناً با باز کردن دو عدد پیچ، تسمه های نگهدارنده مخزن به دیاق مخزن، به تنهایی جدا می شود. به منظور سوار کردن قطعات، عکس مراحل پیاده کردن اقدام نمائید و کلیه ممه ای های سر لوله ها را تعویض نمائید ضمناً به هنگام نصب مهره های سر لوله های فشار قوی ابتدا مهره ها را با دست بپیچانید سپس بو سیله آچار آنها را سفت کنید.

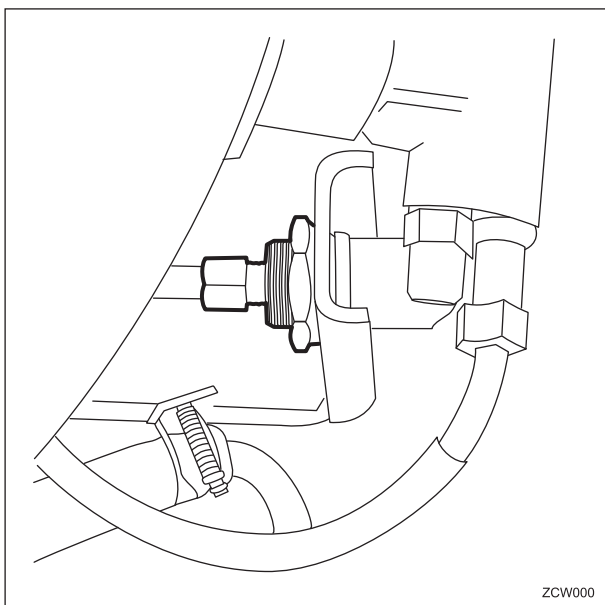


### پیاده و سوار کردن باک بنزین:

ابتدا باک را تخلیه کنید سپس همانطور که در مرحله پیاده کردن مخزن کوچک گفته شد، رام زیر شاسی را پیاده کنید. سپس لوله های اتصال باک به محل سوخت گیری را جدا کنید.



سپس ۵ عدد پیچ اتصال باک به شاسی را باز کرده و باک را پیاده کنید.



### تعویض شیر سوختگیری:

شیر سوختگیری یک شیر یک طرفه است که از بازگشت گاز به داخل گان سوختگیری جلوگیری می کند. به منظور پیاده کردن آن ابتدا شیر سوختگیری را بطور کامل ببندید سپس لوله فشار قوی را به آرامی باز کنید و اجازه دهید گاز موجود در لوله به آرامی تخلیه شود. سپس مهره اتصال شیر به دیاق نگه دارنده را باز کنید و شیر را پیاده کنید.

به منظور سوار کردن، عکس مراحل پیاده کردن اقدام کنید و دقت کنید حتماً واشر شیر سوختگیری و ممه ای سر لوله فشار قوی را تعویض کرده و از عدم نشتی سیستم اطمینان حاصل کنید.

### تعویض لوله های فشار قوی و آب بندی آنها:

لوله های فشار قوی عبارتند از: لوله هایی که در مدار فشار قوی سیستم استفاده می شوند این لوله ها عبارتند از: لوله اتصال شیر سوختگیری به مخزن، لوله های اتصال مخازن به یکدیگر و لوله های اتصال مخازن به رگلاتور.

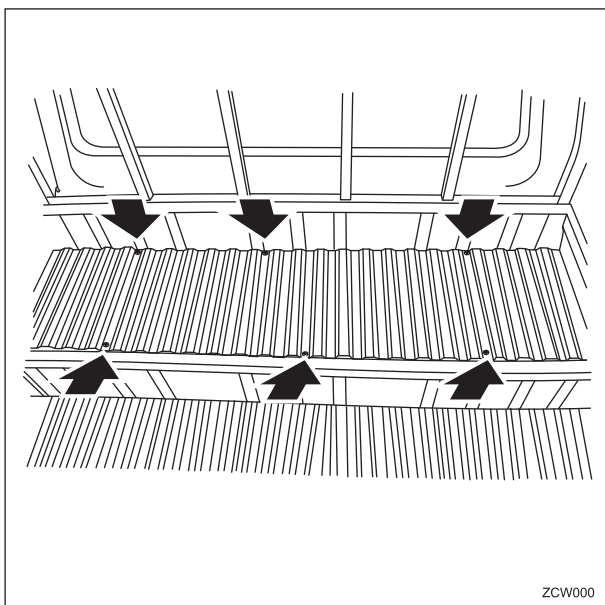
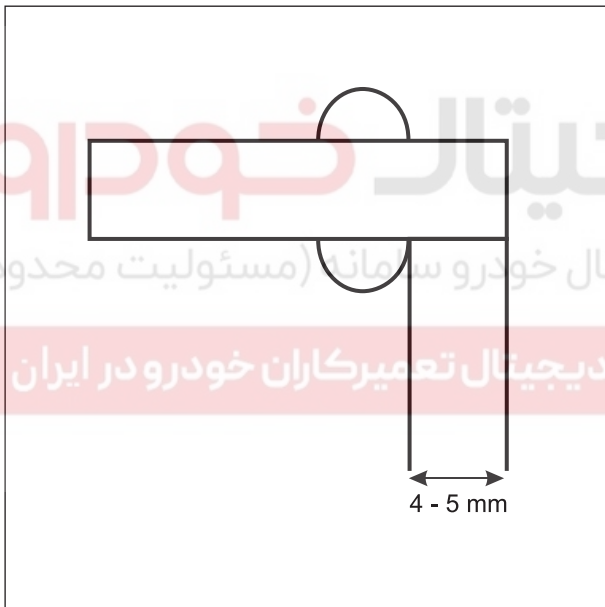
این لوله ها از جنس فولاد هستند و معمولاً تا فشار ۸۰۰ bar یعنی تا ۴ برابر فشار مخزن را تحمل می کنند، به منظور تعویض لوله ها ابتدا بستهای اتصال لوله ها به بدنه را باز کنید سپس مهره های اتصال به قطعات را به آرامی و در محیط سرباز، باز کرده و اجازه دهید گاز به آرامی تخلیه شود سپس لوله را به آرامی جدا کنید. به منظور نصب و آب بندی کلیه لوله های فشار قوی لازم است که پس از هر بار پیاده و سوار کردن قطعات، ممه ای سر آنها را با رعایت نکات ایمنی ذیل تعویض کنید.

۱- در صورتیکه از لوله جدید استفاده می کنید پس از برش لوله با توجه به اینکه قطر داخلی آن کم می شود با استفاده از دریل قطر داخلی آن را به حدود ۴mm برسانید.

۲- دقت کنید که ممه ای حدود ۴-۵mm عقب تر از سر لوله قرار بگیرد.

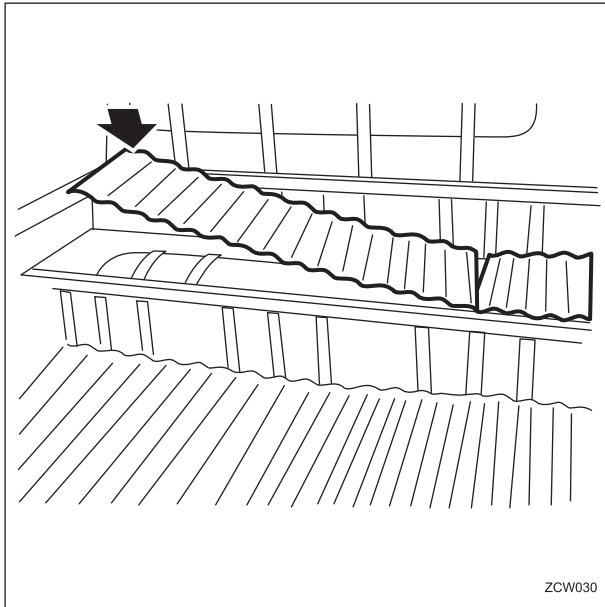
۳- مهره را ابتدا با دست به طور کامل سفت کنید بعد از اطمینان از سفت شدن آن بوسیله دست با استفاده از دو آچار مهره را به اندازه  $\frac{1}{4}$  دور دیگر بچرخانید، دقت کنید که اگر با استفاده از یک آچار مهره را سفت کنید، به بدنه شیر لطمه وارد می شود.

۴- با استفاده از دستگاه نشست یاب و یا کف صابون و یا اسپری نشست یاب از عدم نشستی اطمینان حاصل کنید.

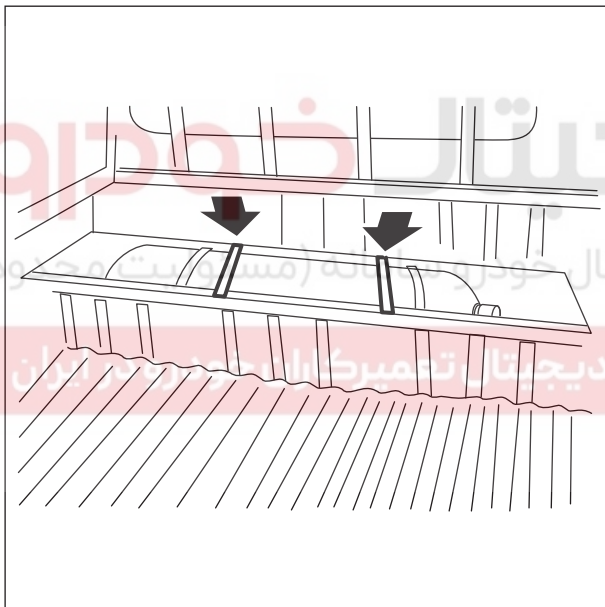


### تعویض مخزن اصلی:

ابتدا شش عدد پیچ در پوش مخزن را که در قسمت بار قرار دارند باز کنید.



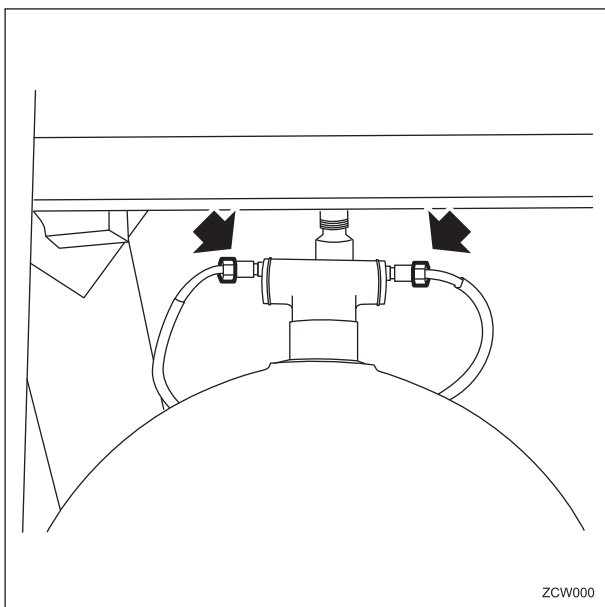
در پوشش‌ها را بردارید تا مخزن نمایان شود.



شیرهای مخازن را ببندید و مهره‌های اتصال لوله‌ها به مخزن را باز کنید سپس تسمه‌های نگهدارنده را با اهر آه‌ن جدا کنید و پیچ‌های تسمه‌های نگهدارنده دیاق را باز کرده و مخزن را بردارید. لازم بذکر است که طریقه دیگر پیاده کردن مخزن پیاده کردن اطاق بار و سپس انجام سایر مراحل می باشد.

#### توجه مهم:

دقت کنید که پیاده و سوار کردن مخازن کوچک و بزرگ بسیار اندک اتفاق می افتد و در بسیاری از موارد نیازی به پیاده و سوار کردن مخزن نمی باشد. برای سوار کردن، عکس مراحل پیاده کردن اقدام نمائید و کلیه شرایط ایمنی را رعایت نمائید.

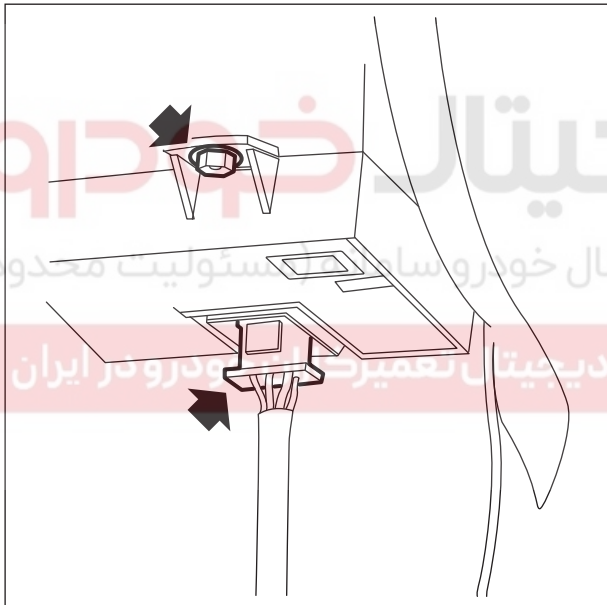


#### پیاده و سوار کردن شیر مخزن:

شیر مخزن یک شیر سه راهه جهت ورود و خروج گاز و پر کردن مخزن می باشد این شیر دارای یک سوراخ هوا می باشد که در صورت هرگونه نشستی تمام گازها بیرون خارج هدایت می شود، از اینرو این شیر باید با محیط آزاد در تماس باشد ضمناً این شیر دارای دو فیوز (حرارتی و فشاری) می باشد که در صورتی که هر کدام از این فیوزها عمل نماید شیر حتماً باید تعویض شود.

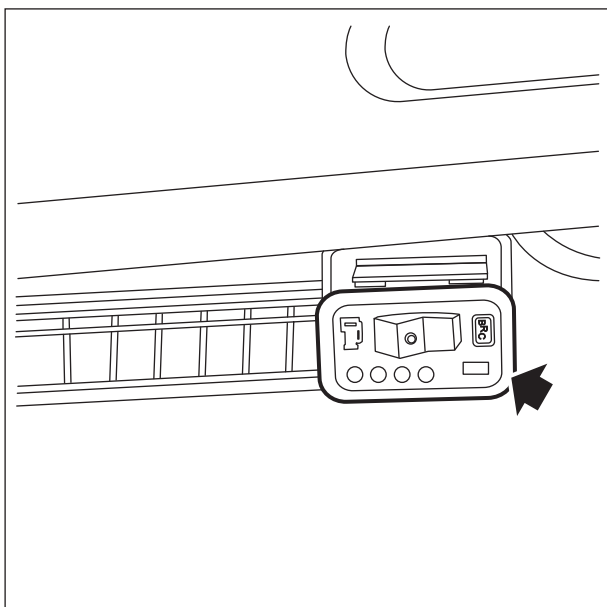


به منظور پیاده کردن، ابتدا شیر مخزن را بسته و لوله های فشار قوی را خارج کنید (دقت کنید مراحل پیاده کردن شیر مخزن حتماً باید در محیط سر باز و عاری از مواد اشتعال زا باشد و نکات ایمنی کاملاً رعایت گردد) سپس شیر برقی را به آرامی باز کنید و اجازه دهید گاز مخزن بطور کامل تخلیه شود. سپس با استفاده از یک آچار مناسب، شیر را باز کنید. جهت سوار کردن، شیر را حتماً با نوار تفلون و با گشتاور  $300 \text{ N.M}$  تا  $280$  بر روی مخزن را ببندید و موارد گفته شده در قسمت تعویض لوله ها رعایت کنید و از عدم نشستی مطمئن شوید.



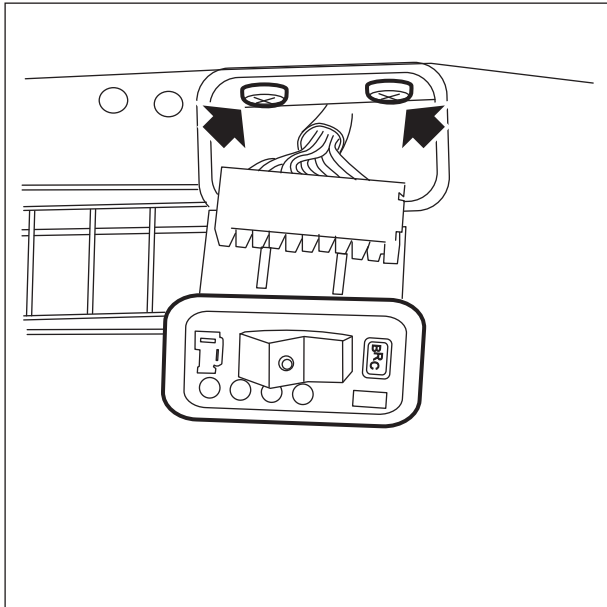
### پیاده و سوار کردن ریتاردر:

ریتاردر در قسمت بالای پدال گاز قرار دارد و برای پیاده کردن ابتدا پیچ آنرا باز کردن و کانکتور آنرا جدا کنید.



### پیاده و سوار کردن کلید تغییر وضعیت سوخت:

برای پیاده کردن کلید ابتدا قسمت جلوی آن را بیرون بکشید.



سپس بوسیله پیچ گوشتی دو عدد پیچ اتصال کلید به داشبورد را باز کنید و چراغ را خارج کنید.

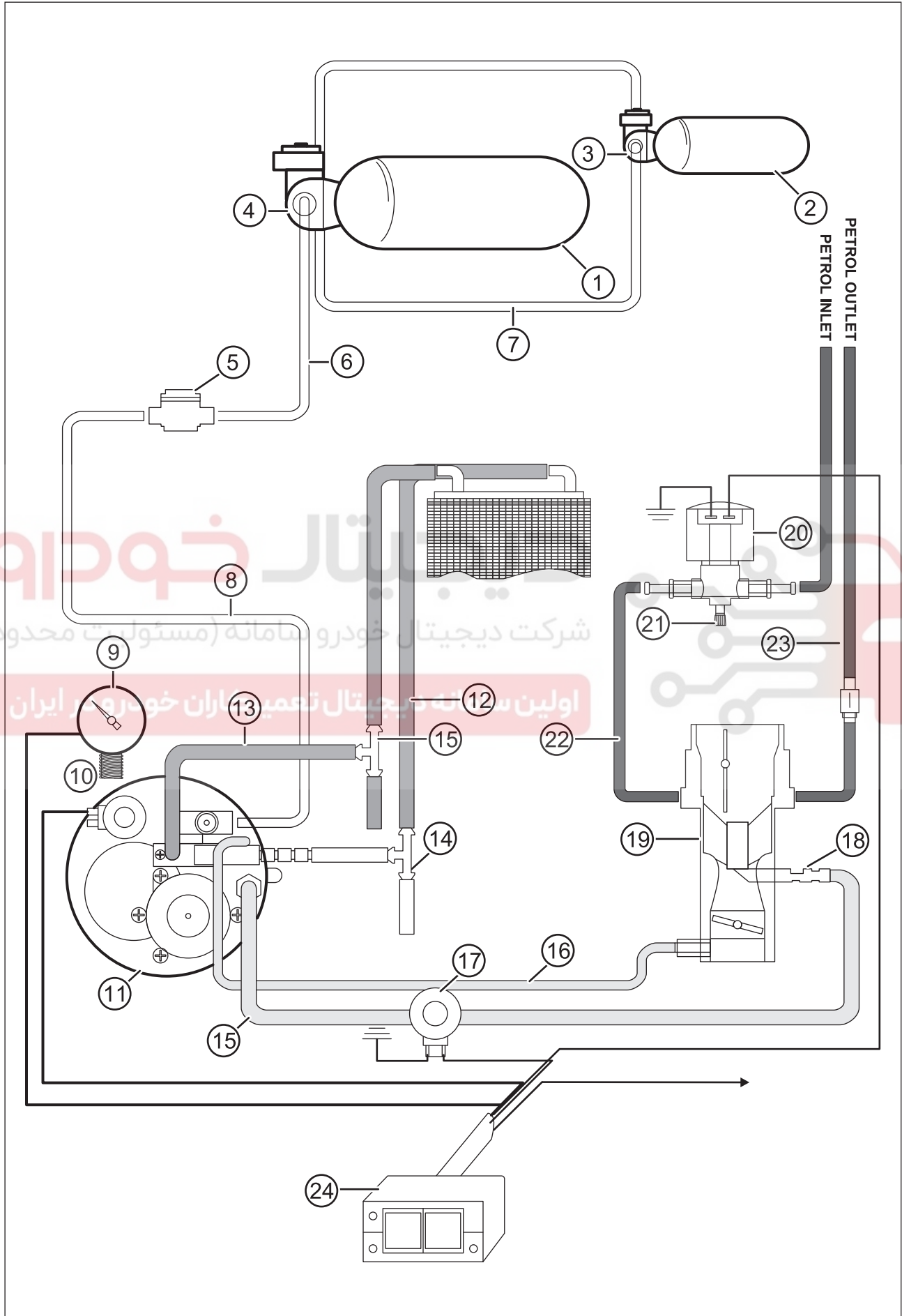
### نمای شماتیک اجزا و مسیرهای سیستم گاز

#### سوز

دیجیتال خودرو  
شرکت دیجیتال خودرو سامانه (مسئولیت محدود)

امان سامانه دیجیتال تعمیرکاران خودرو در ایران

- ۱- مخزن بزرگ گاز
- ۲- مخزن کوچک گاز
- ۳- شیر مخزن کوچک
- ۴- شیر مخزن بزرگ
- ۵- شیر سوختگیری
- ۶- لوله فشار قوی ارتباط بین شیر سوختگیری و مخزن
- ۷- لوله ارتباطی بین مخازن
- ۸- لوله فشار قوی ارتباط بین مخزن و رگلاتور
- ۹- گیج فشار
- ۱۰- شیربرقی گاز
- ۱۱- رگلاتور
- ۱۲- ورودی آب گرم به رگلاتور
- ۱۳- خروجی آب گرم از رگلاتور
- ۱۴- سه راهی آب گرم ورودی
- ۱۵- سه راهی آب گرم خروجی
- ۱۶- شیلنگ وکیوم
- ۱۷- شیربرقی دور آرام (موتور پله ای)
- ۱۸- میکسر
- ۱۹- کاربراتور
- ۲۰- شیربرقی (بنزین)
- ۲۱- پیچ شیربرقی بنزین
- ۲۲- لوله ورودی بنزین به کاربراتور
- ۲۳- لوله خروجی بنزین از کاربراتور
- ۲۴- ECU

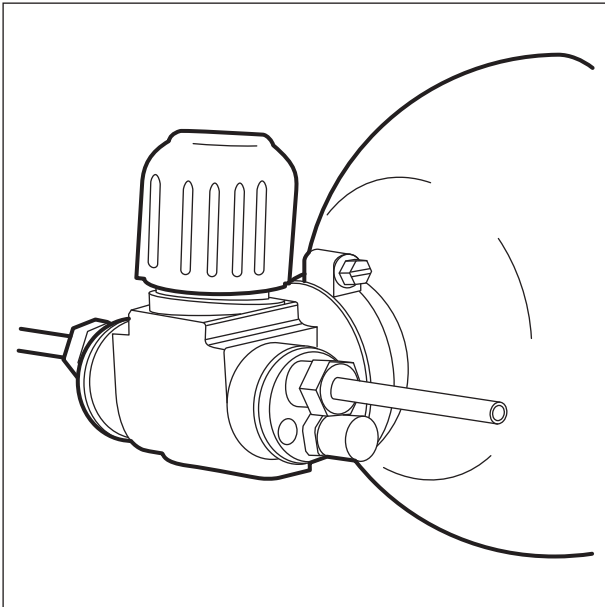


## مسیرهای عبور گاز در سیستم CNG

### شیر مخزن:

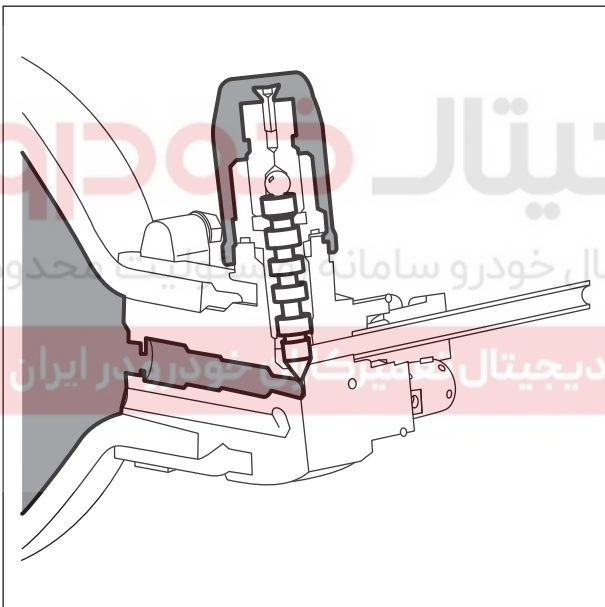
مخزن دارای یک شیر سه راهه می باشد که یک راه آن ورودی گاز جهت پر کردن به مخزن، و یک راه آن برای ورودی شیر به مخزن و راه دیگر جهت خروج گاز به رگلاتور می باشد در این نوع شیر در صورتی که جای لوله های ورود و خروجی گاز عوض شود مشکلی پیش نخواهد آمد.

توجه: شیرهای نشان داده شده در شکل از نوع شیرهای گردشی است و با مدل نصب شده بر روی خودرو نسیان از لحاظ شکلی تفاوت دارد ولی از لحاظ عملکرد تفاوتی وجود ندارد.



### بستن مسیر خروج گاز بصورت دستی:

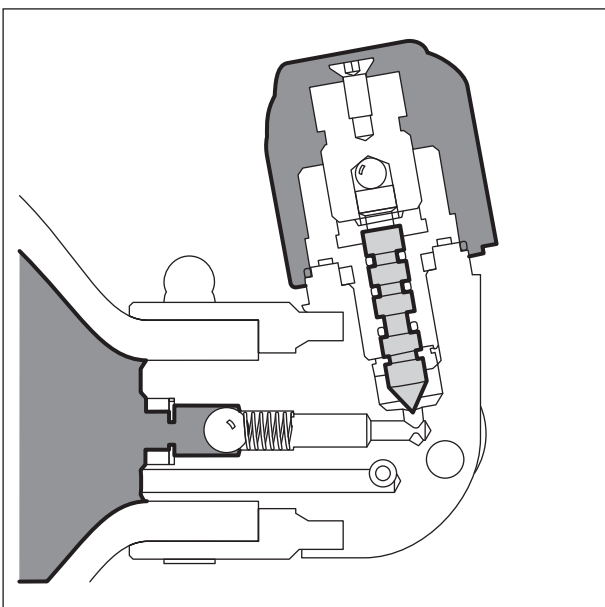
مسیر گاز به واسطه بالا و پایین رفتن اهرمی با سر مخروطی شکل باز و بسته می شود بر روی این اهرم دسته ای جهت چرخاندن آن وجود دارد.

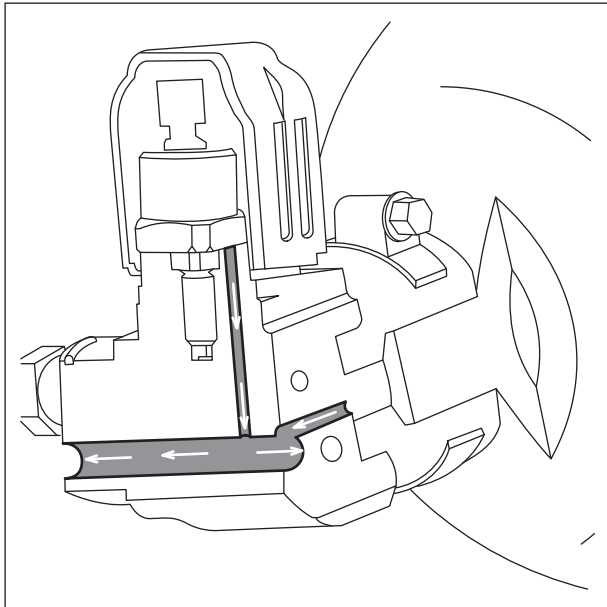


### بسته شدن مسیر خروجی در صورت خروج

#### جریان بادبی زیاد:

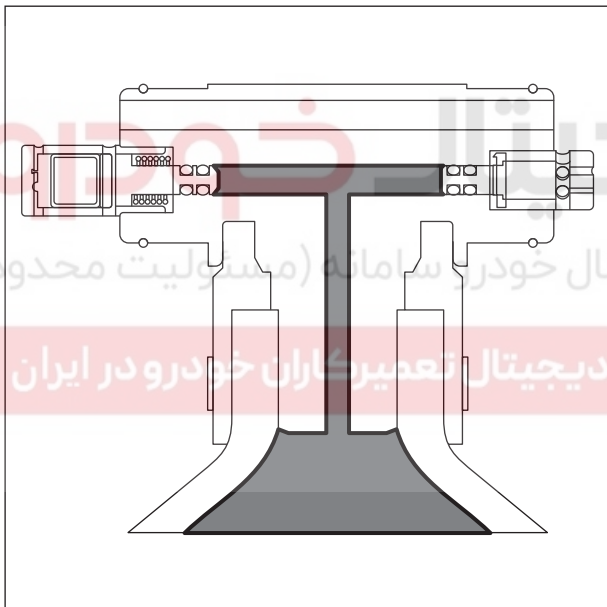
همانطور که در شکل نشان داده شده است شیر دارای یک فنر و ساچمه می باشد که به هر دلیلی از جمله شکستگی لوله ها، نشتی زیاد و... جریان گاز با فشار و دبی بالا خارج شود. فشار گاز بر روی ساچمه و فنر اثر گذاشته و آنرا به عقب می راند و باعث بسته شدن مسیر می شود و از خروج گاز جلوگیری می کند.





### سوراخهای تخلیه گاز:

در داخل شیر سوراخهایی وجود دارد که نشستی های موجود در گاز را به هوای بیرون انتقال می دهد این مسیرها در شکل نشان داده شده است.



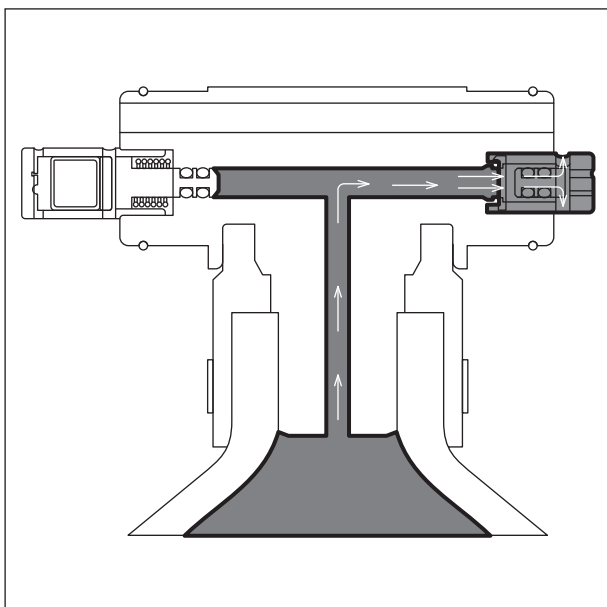
### تجهیزات ایمنی شیر:

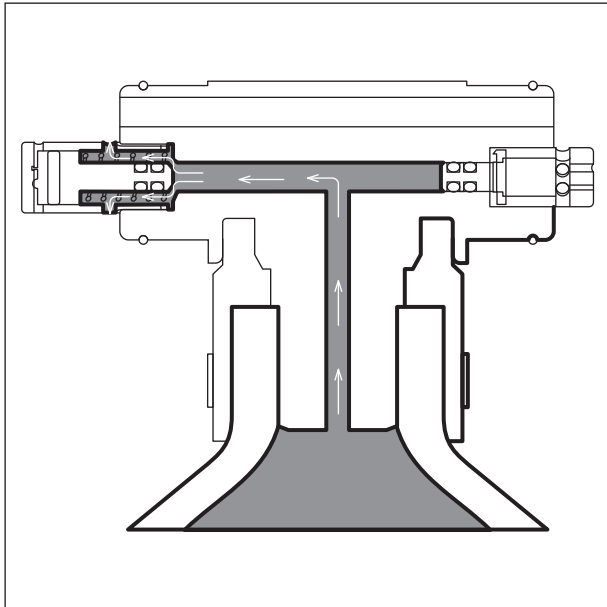
شیر دارای ۲ سوپاپ اطمینان می باشد که در دو طرف شیر قرار گرفته است.



### صفحه انفجاری (Burst Disk):

در صورتی که فشار مخزن بالا برود (در حدود ۳۰۰ bar) دیسک (صفحه انفجاری) پاره شده و فشار به خارج راه می یابد.





### فیوز حرارتی (Fuse pluge):

فیوز حرارتی یکی دیگر از تجهیزات روی شیر است که در صورتی که دمای گاز به هر دلیلی از جمله آتش سوزی از حدود ۱۰۰ درجه سانتی گراد بالاتر برود فیوز حرارتی عمل کرده و گاز داخل مخزن تخلیه می شود.

### رگلاتور:

رگلاتور این خودرو یک رگلاتور ۳ مرحله ای است مرحله اول

رگلاتور:

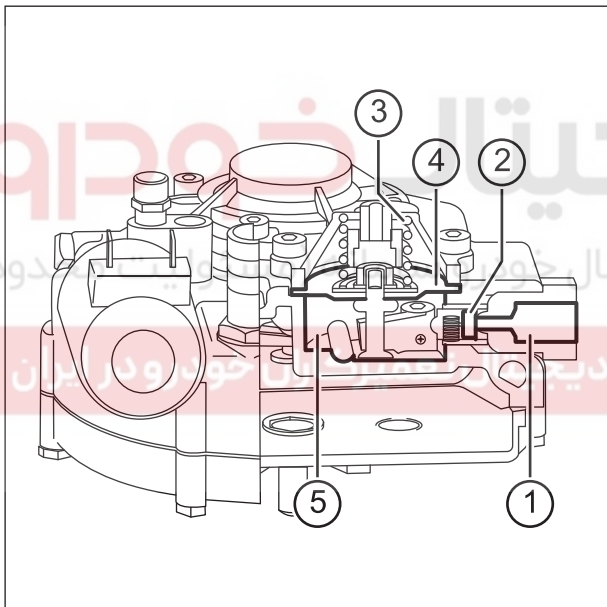
(۱) مسیر ورودی گاز

(۲) شیر برقی گاز

(۳) فنر مستهلک کننده

(۴) دیافراگم

(۵) محفظه مرحله اول رگلاتور



### مرحله دوم کاهش فشار در رگلاتور فشار:

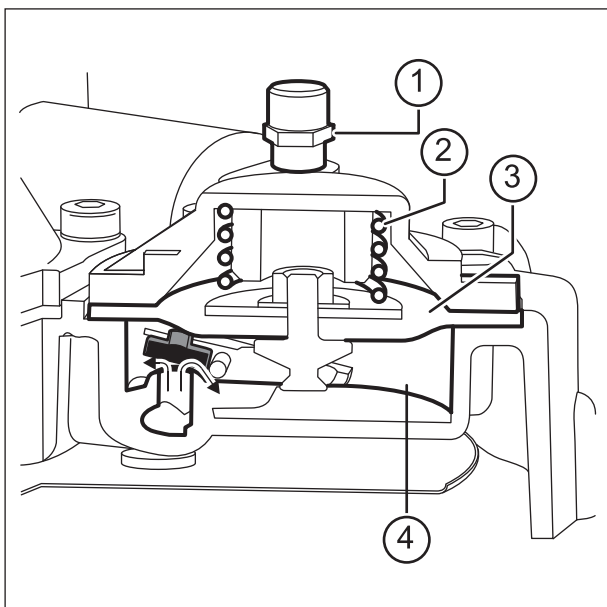
(۱) شیر تنظیم دور آرام

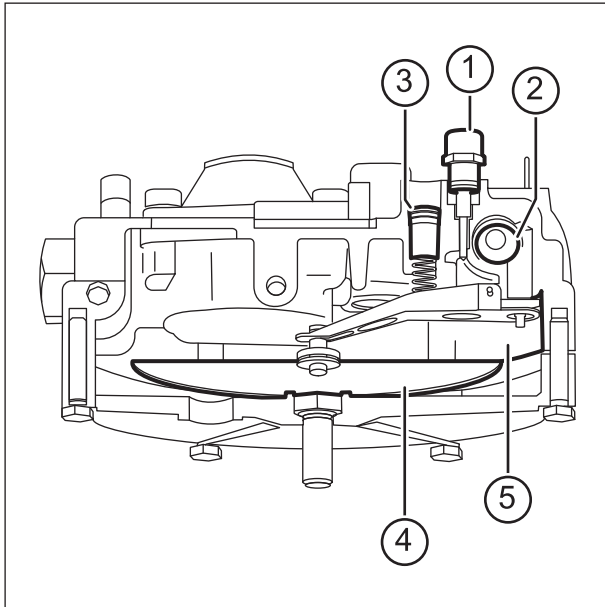
(۲) فنر مستهلک کننده فشار

(۳) دیافراگم

(۴) محفظه مرحله دوم

(۵) مجرای ورودی گاز مرحله اول به مرحله دوم

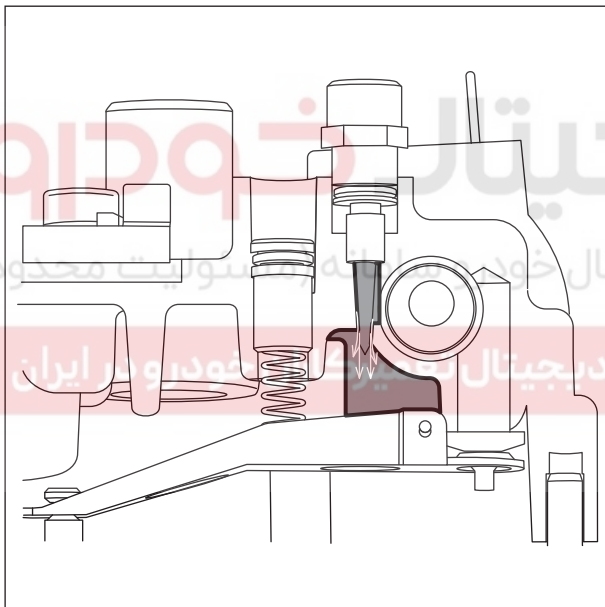




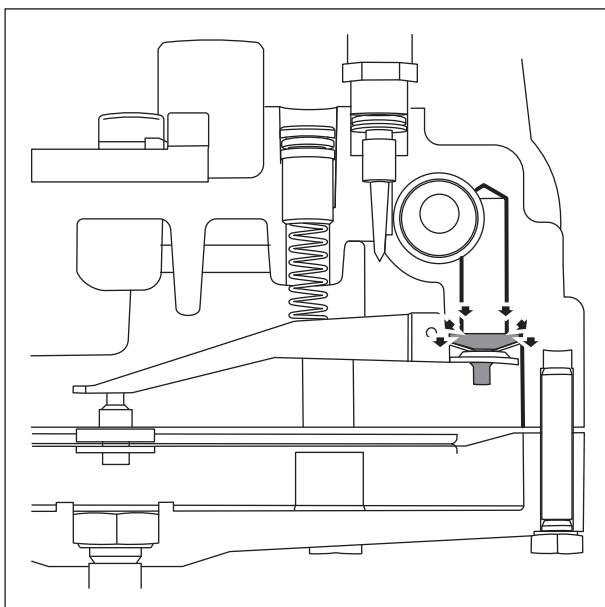
### مرحله سوم کاهش فشار:

در مرحله سوم گاز پس از عبور از شیر برقی گاز به محفظه کاهش فشار سوم می رسد و در آنجا با توجه به خلأ خودرو و میزان گاز خروجی از موتور تغییر می یابد.

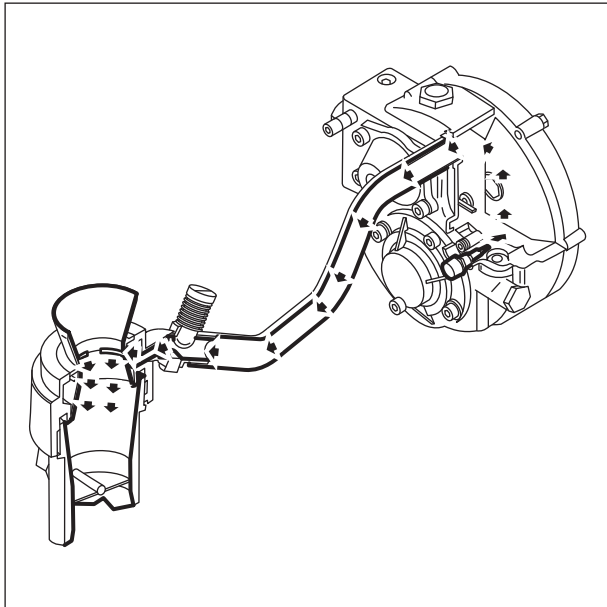
- ۱) شیر دور آرام
- ۲) شیر برقی گاز
- ۳) پیچ حساسیت
- ۴) دیافراگم
- ۵) محفظه مرحله سوم



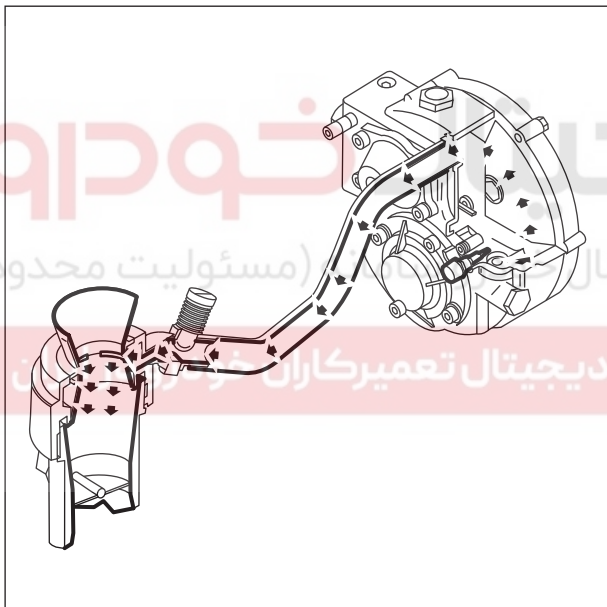
مسیر عبور گاز در حالتی که پیچ دور آرام باز است.



مسیر عبور گاز در حالتی که پیچ حساسیت باز است.



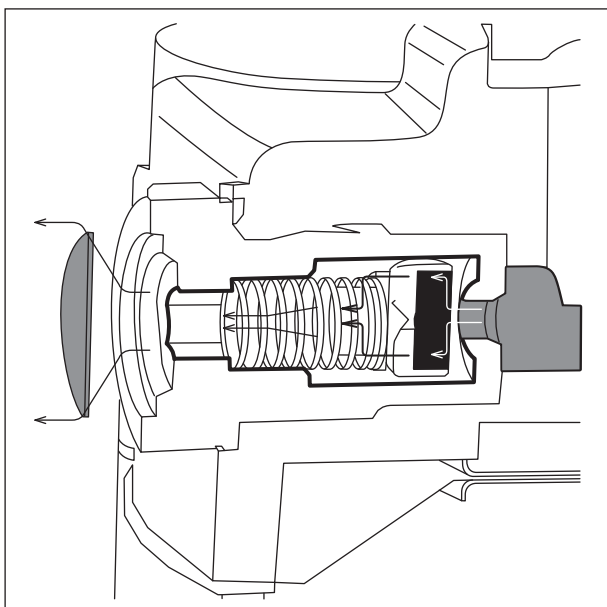
مسیر عبور گاز در حالت دور آرام و بدون بار .



مسیر عبور گاز در حالت نیمه بار و تمام بار و در حالتی که پیچ حساسیت باز است.



دیجیتال خودرو  
شرکت دیجیتال (مسئولیت محدود)  
اولین سامانه دیجیتال تعمیرکاران خودرو



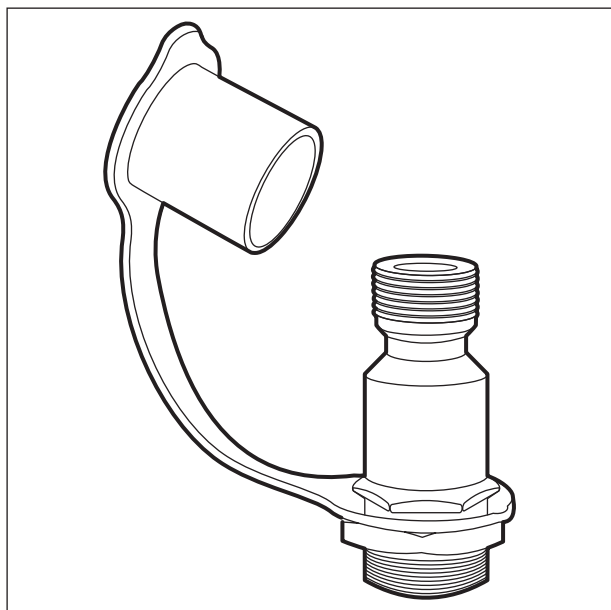
### شیر اطمینان رگلاتور:

در حالتی که فشار رگلاتور بالا رود ، شیر اطمینان عمل کرده و گاز از شیر اطمینان خارج می شود.

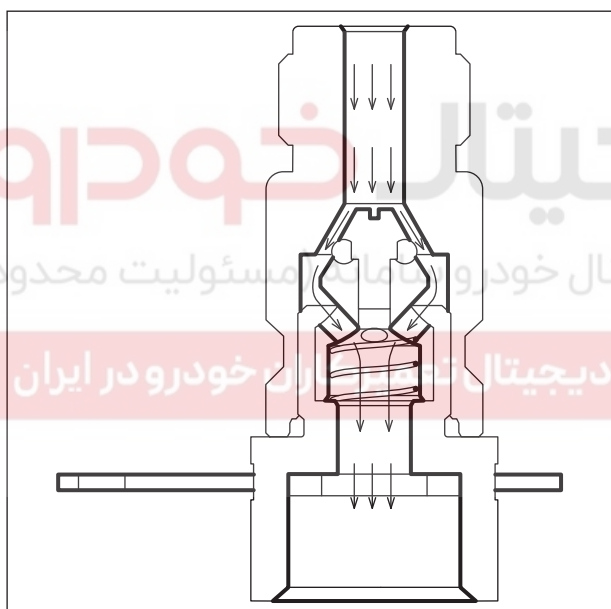
۱) درپوش شیر اطمینان

۲) فنر

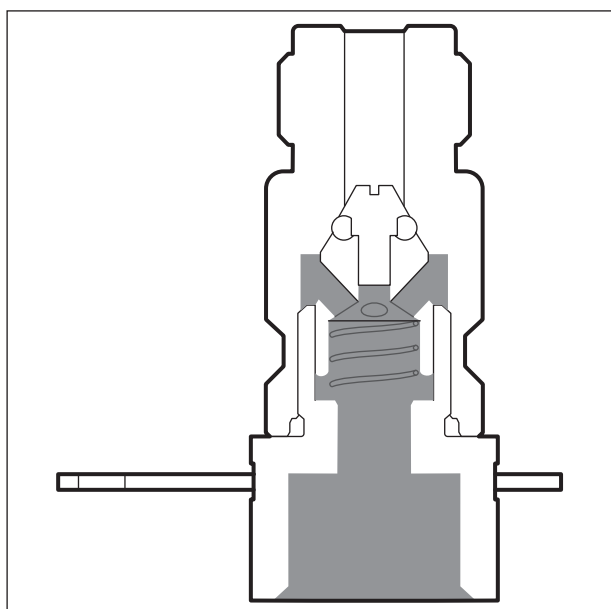




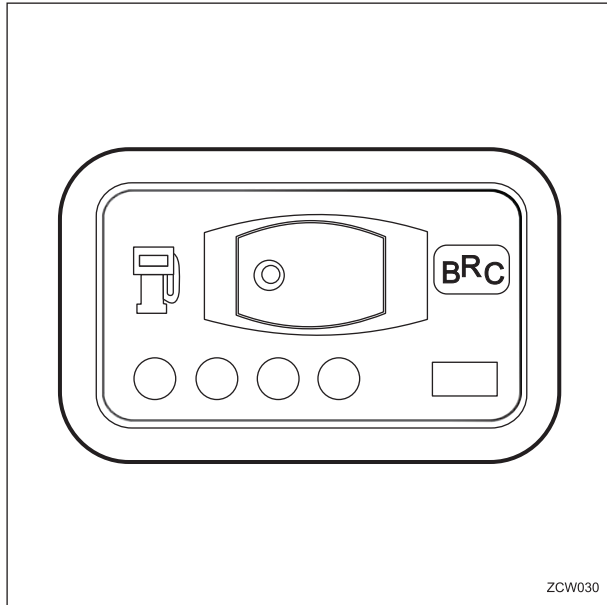
شیر سوختگیری :



مسیر عبور در هنگام سوختگیری

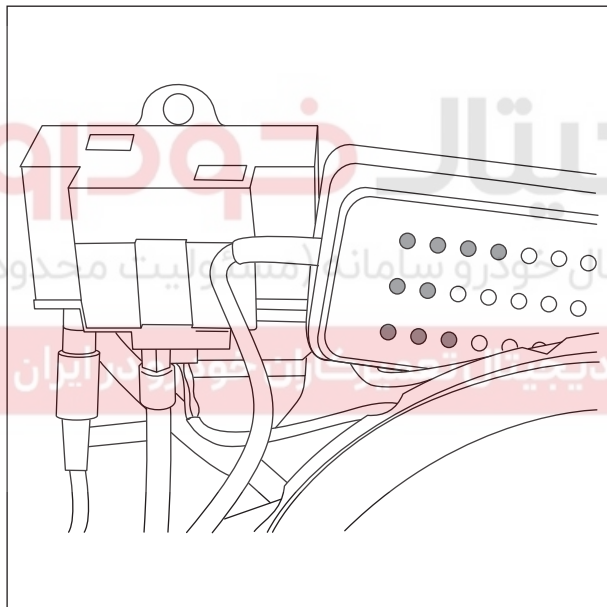


در هنگام قطع گاز شیر بصورت سوپاپ یکطرفه عمل کرده و از خروج گاز جلوگیری می کند.

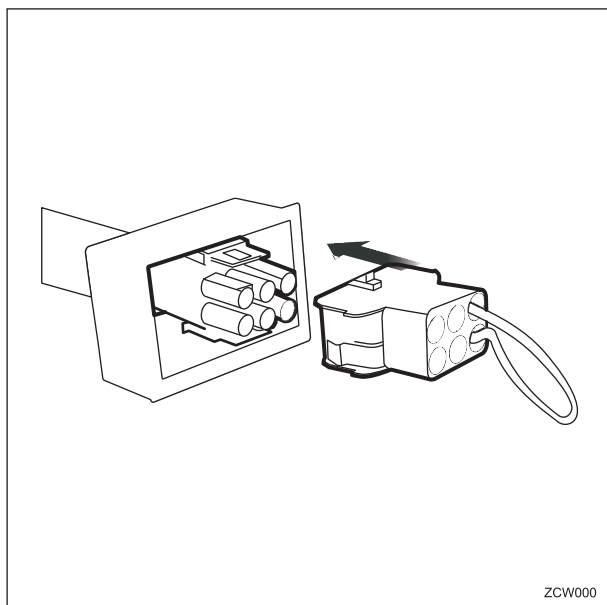


## روش تنظیم موتور خودروی نیسان مجهز به کیت BRC:

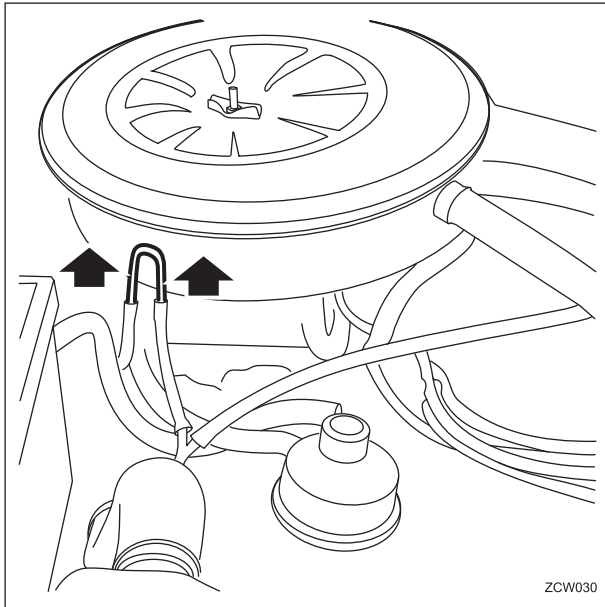
- ۱- کلید تغییر سوخت را در وضعیت بنزین قرار دهید.
- ۲- موتور را روشن نموده و صبر کنید تا دمای روغن به ۷۵ الی ۸۰ درجه سانتی گراد برسد.



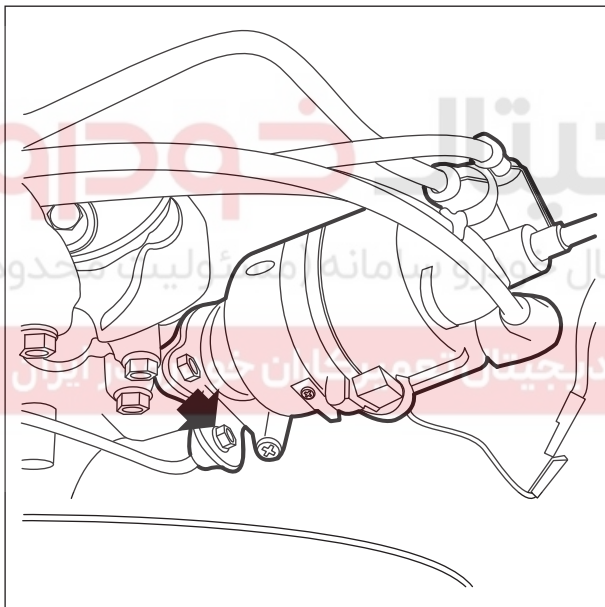
- ۳- دستگاه عیب یاب را متصل نمایید. (سوکت عیب یابی بر روی ECU قرار دارد).



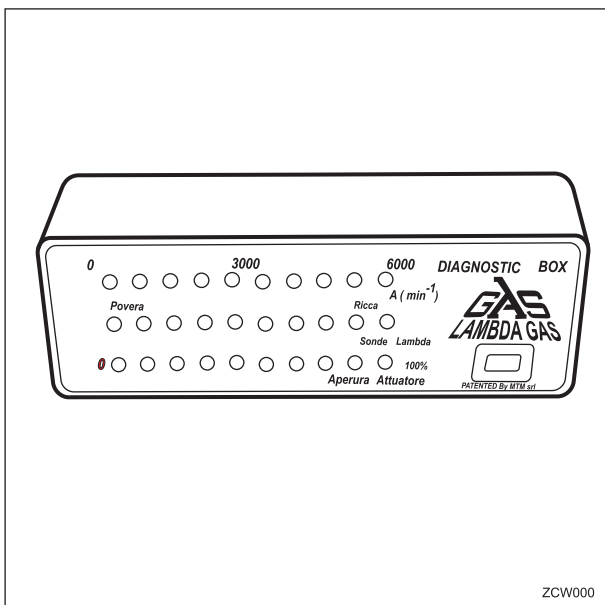
- ۴- پس از جدا کردن کانکتور ریتارد، سوکت اضطراری را بر روی دسته سیم نصب نمایید.



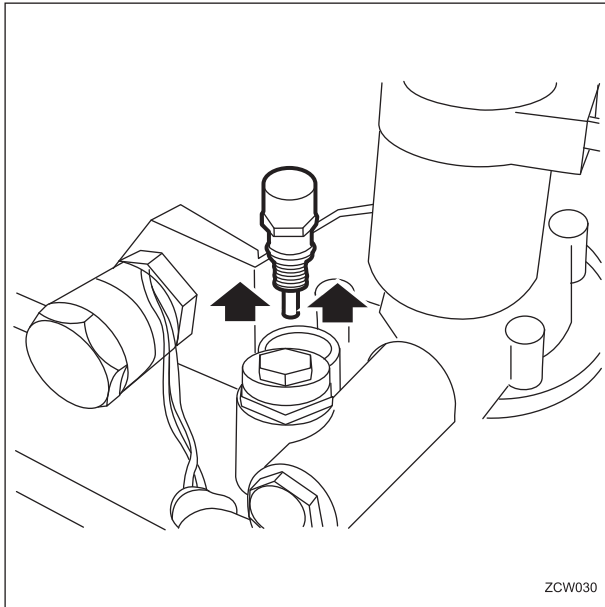
- ۵- دور آرام را از طریق پیچ درجه گاز در محدوده  $۸۲۵ \pm ۲۵$  قرار دهید.  
 ۶- مقدار CO را در محدوده  $۱/۲۵ \pm ۲۵$  را تنظیم نمایید.  
 ۷- لوله خلأ دلكو را جدا نمایید.



- ۸- آوانس جرقه را از طریق چرخاندن دلكو در حد  $۱ \pm ۲$  درجه قبل از نقطه مرگ بالا تنظیم کنید.  
 ۹- لوله خلأ دلكو را وصل کنید.  
 ۱۰- به مدت ۳ ثانیه، موتور را در دور آرام  $۲۰۰۰$  الی  $۳۰۰۰$  نگه دارید و سپس به دور آرام باز گردید.  
 ۱۱- موارد زیر را کنترل کنید.  
 آوانس جرقه:  $۱۵ \pm ۵$   
 مقدار CO :  $۱/۲۵ \pm ۲۵$   
 دور آرام:  $۸۲۵ \pm ۲۵$



- ۱۲- پس از جدا نمودن سوکت اضطراری، ریتاردر را متصل نمایید.  
 ۱۳- کلید تغییر سوخت را در وضعیت وسط قرار دهید.  
 ۱۴- صبر کنید تا بنزین داخل پیاله کاربراتور مصرف شود.  
 ۱۵- کلید را در وضعیت CNG قرار داده و دور موتور را به مدت ۲۰ ثانیه در دور  $۲۰۰۰$  نگه دارید.  
 ۱۶- حرکت رفت و برگشتی LED های سنسور اکسیژن را در دور  $۳۰۰۰$  کنترل نمایید. (این حرکت می بایست بطور پیوسته بین رقیق و غلیظ نوسان داشته باشد).  
 ۱۷- حرکت رفت و برگشتی LED های سنسور اکسیژن را در دور آرام کنترل نمایید.



۱۸- در صورتیکه کنترل حرکت رفت و برگشتی مشاهده نگردید:  
الف- مخلوط رقیق است و می بایست پیچ تنظیم دور آرام را با نمود.

ب- مخلوط غلیظ است و می بایست پیچ تنظیم دور آرام را بست.  
توجه:

از سلامت اورینگ پیچ تنظیم اطمینان حاصل نمائید.

۱۹- در صورتیکه با چرخاندن پیچ تنظیم دور آرام، حرکت رفت و برگشتی حاصل نگردید:

الف - مخلوط رقیق است و لازمست که پیچ تنظیم حساسیت دیافراگم را باز نمود.

ب - مخلوط غلیظ است و لازمست که پیچ تنظیم حساسیت دیافراگم را بست.

توجه: بازکردن و بستن پیچ مذکور در هر مرتبه می بایست به اندازه ۹۰° درجه صورت پذیرد.

۲۰- از طریق کلید تغییر سوخت، به وضعیت بنزین سوز رفته و دور موتور را به ۲۰۰۰ دور برسانید.

۲۱- به مدت ۱۰ ثانیه، موتور را دور ۲۰۰۰ نگه داشته سپس به دور آرام برگردید.

۲۲- لوله خلأ دلكو را جدا نمائید.

۲۳- آوانس جرقه را از طریق پیچ تنظیم موجود بر روی ریتارد، در محدوده  $1 \pm 2$  درجه قرار دهید.

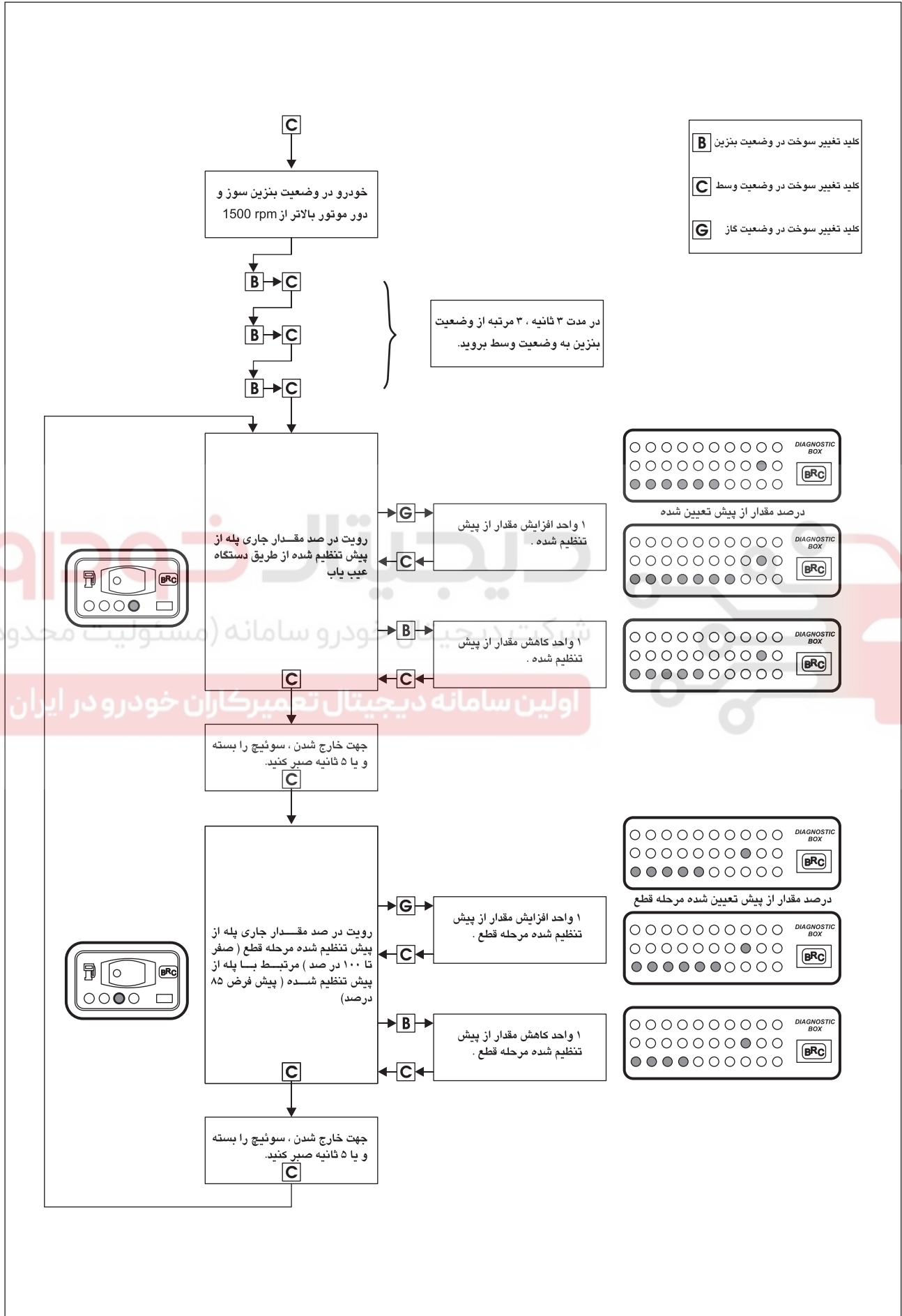
۲۴- لوله خلأ دلكو را وصل نمائید.

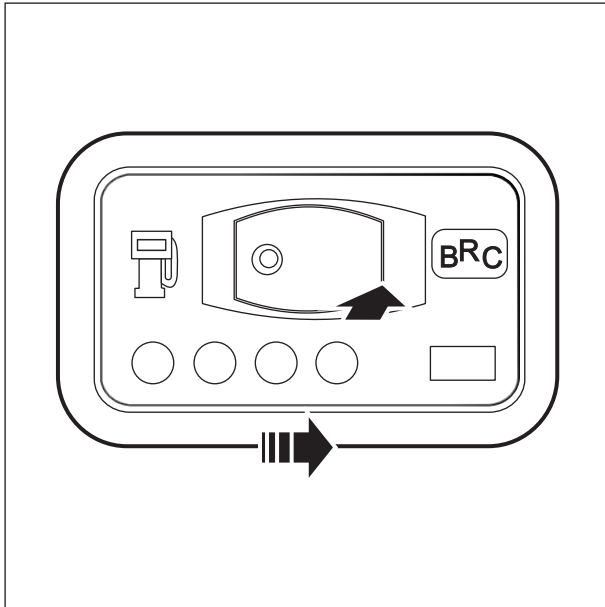
۲۵- موتور را به وضعیت گاز سوز برده و مقدار آوانس جرقه را کنترل نمائید. این مقدار می بایست در محدوده  $5 \pm 30$  درجه قرار داشته باشد.

دیجیتال خودرو  
شرکت دیجیتال خودرو سامانه (مسئولیت محدود)

اولین سامانه دیجیتال تعمیرکاران خودرو در ایران

## کالیبراسیون موتورپله ای و تعیین درصد مرحله قطع آن





### تغییر وضعیت سوخت از بنزین به CNG:

ابتدا کلید سه حالت را در حالت وسط قرار دهید و صبر کنید تا پیاله بنزین خالی شود.

(این حالت در موقعیت دور آرام در حدود ۳۰-۴۰ ثانیه بطول خواهد انجامید.)

زمانیکه خودرو در حال خاموش شدن است با تغییر کلید به سمت وضعیت گاز سوز، خودرو را در حالت گاز سوز قرار دهید.

در این حالت لامپ سبز رنگ منتهی الیه سمت راست کلید، روشن خواهد شد.

توجه: در صورتیکه کلید تغییر وضعیت مستقیماً از وضعیت بنزین به وضعیت CNG قرار داده شود، موتور دچار ریپ زدن می شود. زیرا همراه با CNG، از بنزین داخل پیاله کاربراتور نیز تغذیه می شود که در این صورت لازم است مطابق روش زیر عمل شود:

موتور را خاموش کنید. کلید را در حالت وسط قرار داده و مجدداً موتور را روشن کنید. (پدال گاز بصورت نیمه نگهداشته شده است.) (زمانیکه فقدان هر دو سوخت احساس گردید، کلید را در وضعیت CNG قرار دهید.

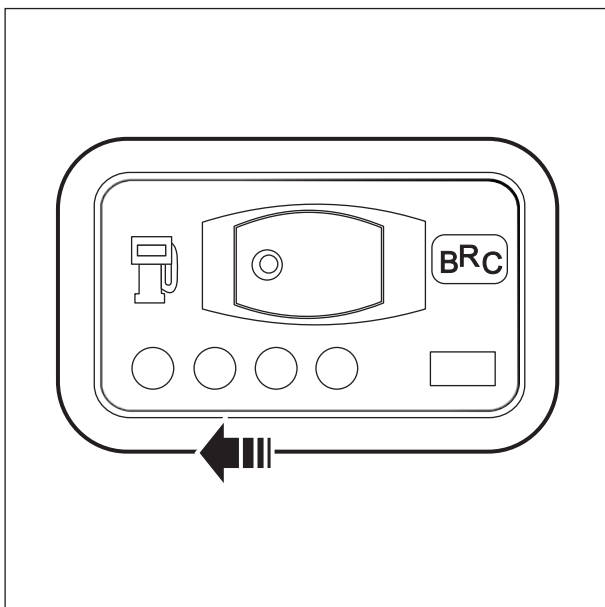
توجه: زمانیکه کلید تغییر وضعیت در حالت وسط باشد هر دو شیر برقی قطع می باشند و هنگام قرارگیری کلید در هر یک از وضعیت ها، شیر برقی آن وضعیت (CNG یا بنزین) فعال می شود و اجازه ورود آن را به کاربراتور می دهد.

### تغییر وضعیت سوخت از CNG به بنزین:

ابتدا کلید سه حالت را در حالت وسط قرار دهید و در این حالت لامپ منتهی الیه سمت راست به رنگ نارنجی روشن خواهد شد.

پس از چند ثانیه کلید را به سمت بنزین (سمت چپ) تغییر دهید تا خودرو بنزین سوز شود. در این حالت لامپ قرمز رنگ منتهی الیه سمت راست کلید روشن خواهد شد.

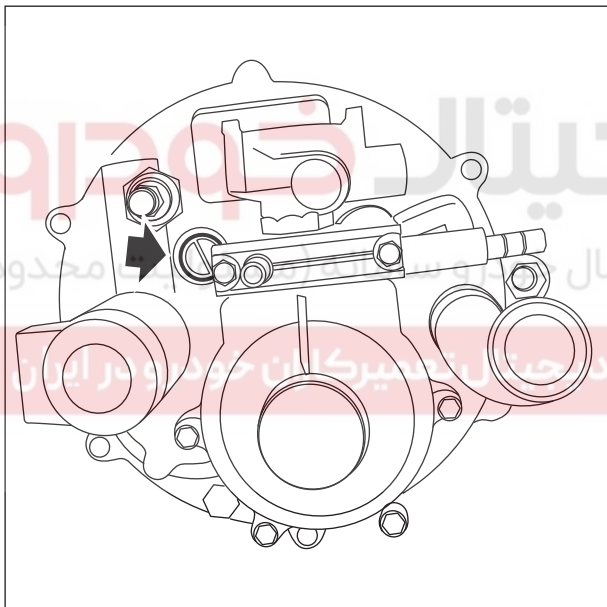
توجه: در سرعت های کمتر از ۵۰ کیلومتر در ساعت بهتر است بین ۱۰ تا ۲۰ ثانیه سوئیچ را وضعیت وسط قرار داده ولی در سرعت های بالاتر می توان مستقیماً بر روی حالت گازسوز تغییر موقعیت داد.



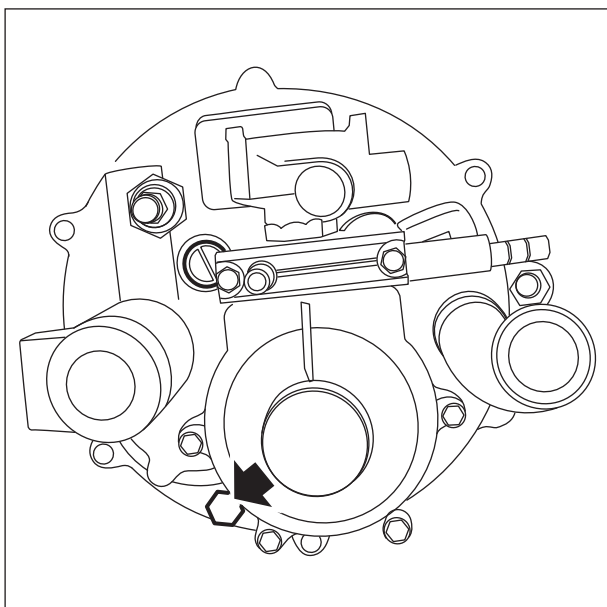
### نحوه تنظیم رگلاتور:

رگلاتورها پس از تولید، بطور الکترونیکی تنظیم می شوند و احتیاج به تنظیم مجدد ندارد. در صورتیکه نیاز به تنظیم باشد، لازمست که مطابق روش زیر عمل شود:

۱) در حالی که موتور خاموش است، شیلنگ خروجی گاز را از رگلاتور جدا نموده، سپس شیربرقی گاز را بطور مستقیم به باطری متصل نمائید.



- ۲) پیچ حساسیت را تا زمانی که جریان گاز قطع شود، بچرخانید. (با قطع جریان گاز، صدای آن نیز قطع می شود)
- ۳) برای بار دوم، پیچ مذکور را تنظیم و توجه داشته باشید که بیش از حد بسته نشود.
- ۴) ارتباط باطری و شیربرقی گاز را که ایجاد نموده بودید، قطع کنید.
- ۵) اتصالات شیربرقی را وصل و شیلنگ خروجی گاز را جا بزنید.
- ۶) موتور را روشن نموده و دور آرام را از طریق پیچ مربوطه تنظیم نمائید



### عملیاتی که می بایست در سرویس اولیه انجام

#### شود:

- ۱) کنترل لوله ها و اتصالات آنها
  - ۲) کنترل شیلنگ ها (از نظر پوشیدگی و آسیب دیدگی) و اتصالات آنها (از نظر صحیح و سفت بودن)
  - ۳) کنترل لوله خال متصل به سنسور MAP و سه راهه پلاستیکی آن
  - ۴) کنترل نسبت مخلوط در دور آرام و در دور ۳۰۰۰ (از طریق دستگاه عیب یاب)
- نکته ۱:** سرویس های بعدی می بایست در کیلومترهای ده هزار، بیست هزار، چهل هزار، شصت هزار و... انجام شود.
- نکته ۲:** لازمست که در کیلومتر ده هزار، روغن جمع شده در رگلاتور تخلیه شود. این روغن که جهت روغنکاری گان سوختگیری استفاده شده به همراه گاز وارد مدار می شود.

## عیب یابی :

## ۱) دستگاه عیب یاب (Diagnostic Box):

بر روی این دستگاه، ۳ ردیف ۱۰ تایی LED وجود دارد: چراغهای ردیف اول نشانگر دور موتور از صفر تا ۶۰۰۰ rpm می باشند. چراغ های ردیف دوم، نشانگر وضعیت مخلوط، از لحاظ رقیق و یا غلیظ بودن می باشند. در صورتیکه مخلوط، از نسبت مناسب و متعادل گاز و هوا برخوردار باشد، روشن شدن چراغ ها دارای حرکت نوسانی رفت و برگشتی بوده و در صورتیکه این حرکت مشاهده نشود و یک عدد از چراغها بطور ثابت روشن بمانند، نشان دهنده تنظیم نبودن مخلوط می باشد.

**توجه:** روشن ماندن چراغ یا چراغهای سمت راست بیانگر غلیظ بودن مخلوط و روشن ماندن چراغهای سمت چپ بیانگر رقیق بودن مخلوط می باشد. نسبت مخلوط از طریق چرخاندن پیچ دور آرام قابل تنظیم می باشد. در صورتیکه با انجام اینکار تغییری حاصل نگردد لازم است که پیچ حساسیت چرخانده شود.

**توجه:** اگر با ۲ دور چرخاندن پیچ حساسیت، باز هم نسبت مخلوط در حد مناسب قرار نگیرد، موارد زیر می بایست کنترل شوند:

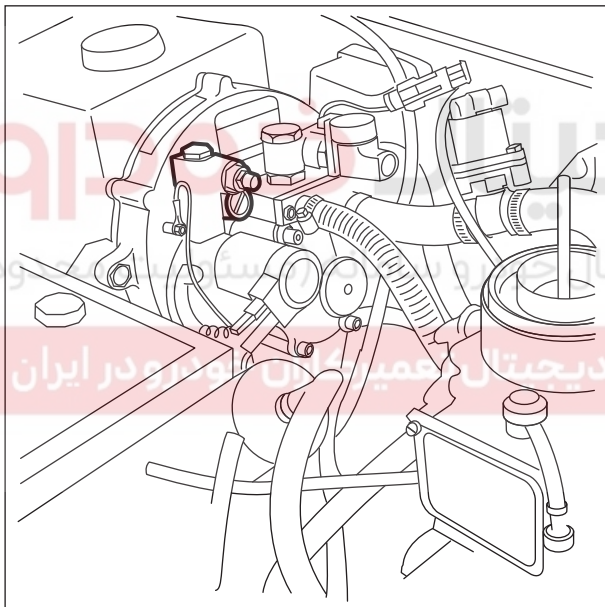
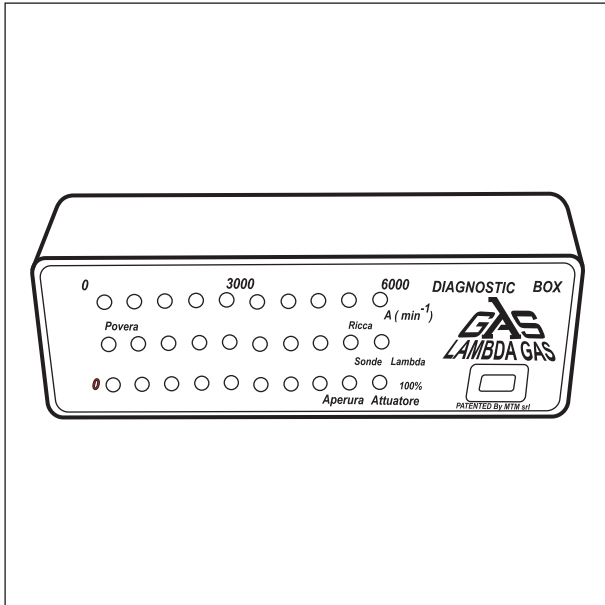
الف: مخلوط رقیق است و تنظیم نمی شود:

- نشت هوا وجود دارد.
- نصب میکسر بر روی کاربراتور بدرستی انجام نشده است.
- میکسر معیوب می باشد.
- کاربراتور در حالت بنزین سوز تنظیم نمی باشد.
- ب: مخلوط غلیظ است و تنظیم نمی شود.
- عدم عملکرد صحیح شیربرقی بنزین
- پیچ دستی شیربرقی بنزین، جریان بنزین را بطور کامل مسدود ننموده است.
- سنسور اکسیژن اتصال بدنه شده است .

**نکته:** هنگام شتابگیری و فشردن پدال گاز، مخلوط غلیظ و با ثابت شدن، حالت عادی ایجاد می شود.

چراغهای ردیف سوم میزان باز و بسته شدن موتور پله ای را نشان می دهد.

**توجه:** موتور پله ای می تواند بین ۰ تا ۲۵۵ پله حرکت نماید ولی دامنه عملکرد ۸۰ تا ۱۲۰ جهت آن تعریف شده است یعنی مثلاً در حالتی که مخلوط غلیظ است می بایست که موتور پله ای بسته شود ولی مقدار بسته شدن از ۸۰ پله کمتر نمی باشد.





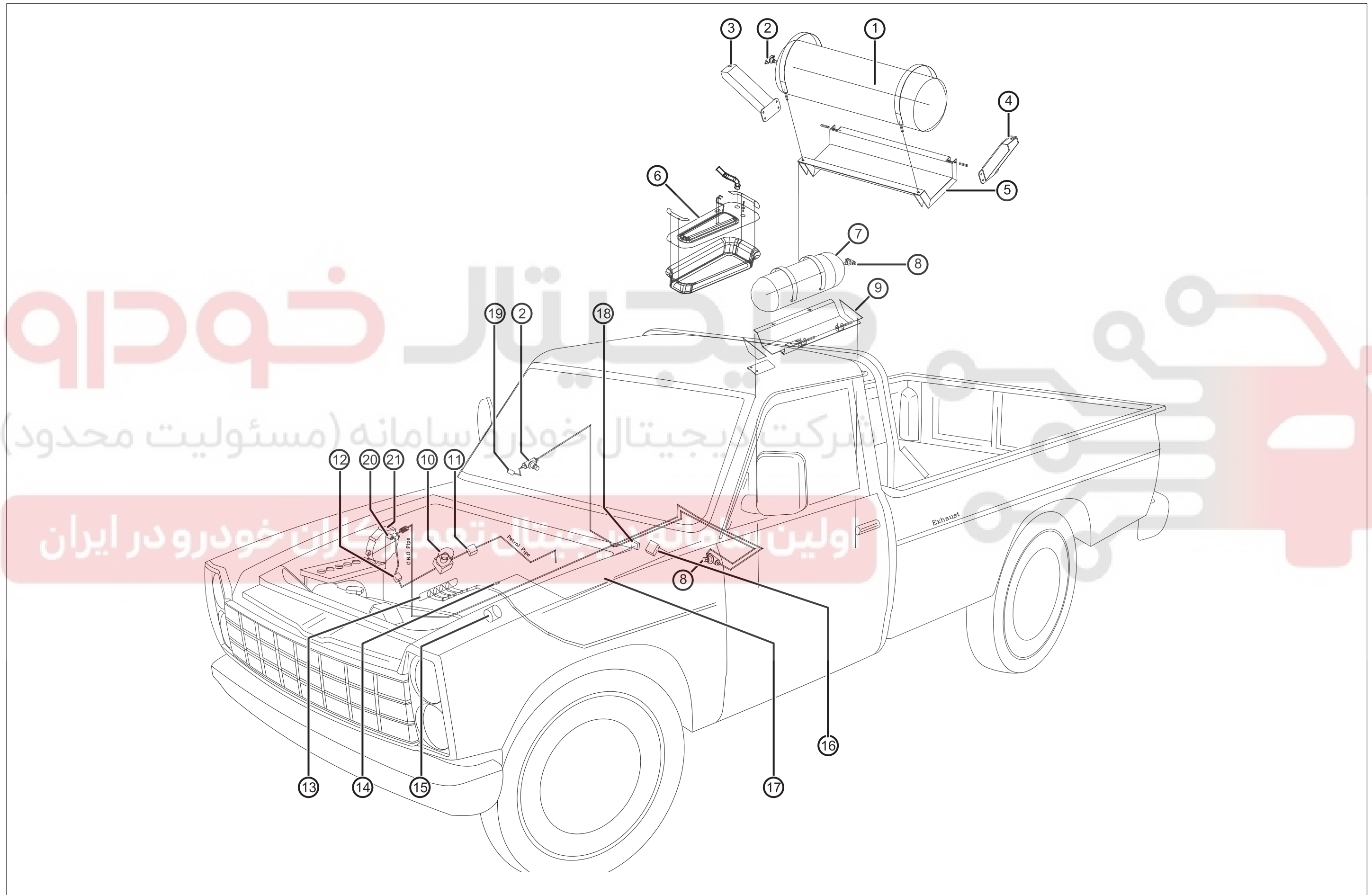
# دیجیتال خودرو

شرکت دیجیتال خودرو سامانه (مسئولیت محدود)

اولین سامانه دیجیتال تعمیرکاران خودرو در ایران



اجزاء کیت گاسوز



اجزاء کیت گازسوز

