

بسمه تعالی

تیباً

راهنمای تعمیرات و سرویس

مجموعه اکسل جلو

دیجیتال خودرو

شرکت دیجیتال خودرو سامانه (مسئولیت محدود)

اولین سامانه دیجیتال تعمیرکاران خودرو در ایران



TBARM\D/4/1

دیجیتال خودرو

شرکت دیجیتال خودرو سامانه (مسئولیت محدود)

اولین سامانه دیجیتال تعمیرکاران خودرو در ایران



فهرست

۳	پیشگفتار
	فصل سوم - اکسل جلو
۶	ابزار مخصوص
۸	جدول عیب یابی
۱۰	اکسل جلو
۱۲	بازدید (حداکثر لقی بلبرینگ چرخ)
۱۳	باز کردن اکسل جلو
۱۵	سوار کردن اکسل جلو
۱۷	مجموعه توپی چرخ و سگدست
۱۸	باز کردن
۲۰	سوار کردن

دیجیتال خودرو

شرکت دیجیتال خودرو سامانه (مسئولیت محدود)

اولین سامانه دیجیتال تعمیرکاران خودرو در ایران



دیجیتال خودرو

شرکت دیجیتال خودرو سامانه (مسئولیت محدود)

اولین سامانه دیجیتال تعمیرکاران خودرو در ایران



فصل سوم

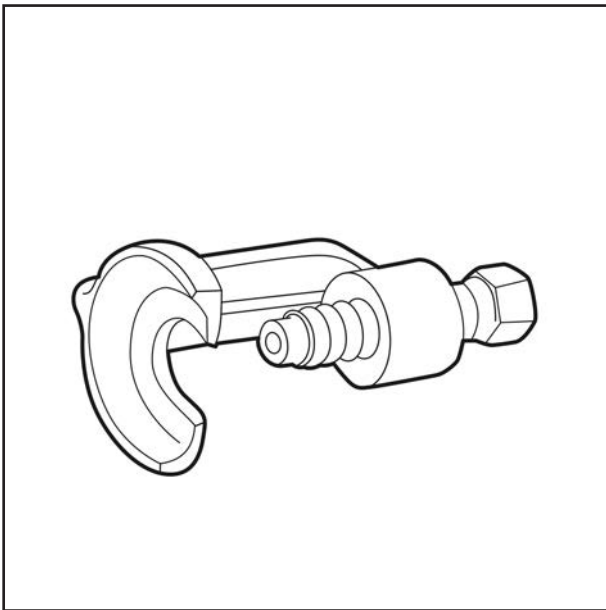
اکسل جلو و عقب

دیجیتال خودرو

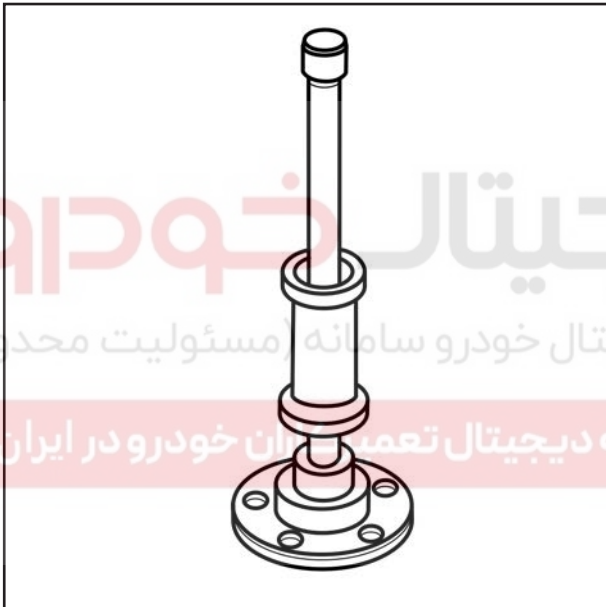
شرکت دیجیتال خودرو سامانه (مسئولیت محدود)

اولین سامانه دیجیتال تعمیرکاران خودرو در ایران





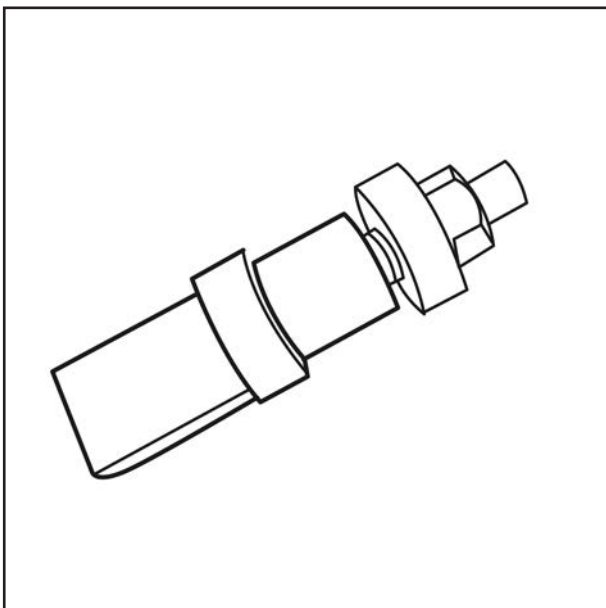
نام ابزار : سیبک کش
 شماره فنی ابزار : 0K 130283021
 شماره سریال : 800028
 موارد استفاده: ابزار برای بیرون کشیدن سیبک فرمان



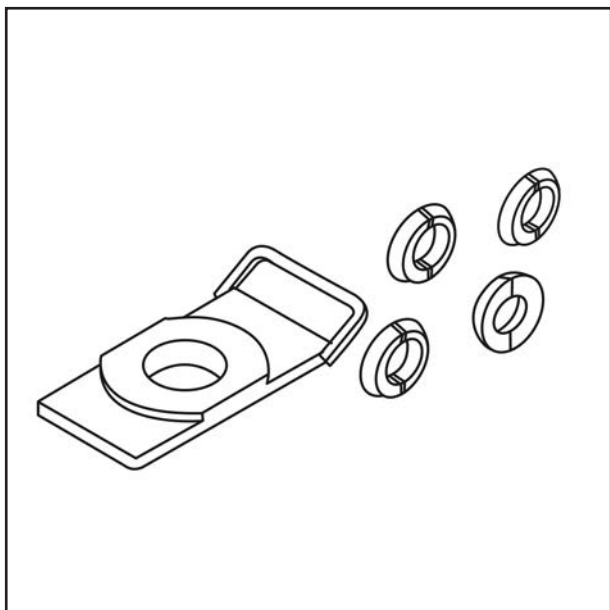
نام ابزار : توپی کش چرخ
 شماره فنی ابزار : 0K130331AA0A
 شماره سریال : 800006
 موارد استفاده: بیرون آوردن توپی چرخ



دیجیتال خودرو
 شرکت دیجیتال خودرو سامانه مسئولیت محدود)
 اولین سامانه دیجیتال تعمیرات خودرو در ایران



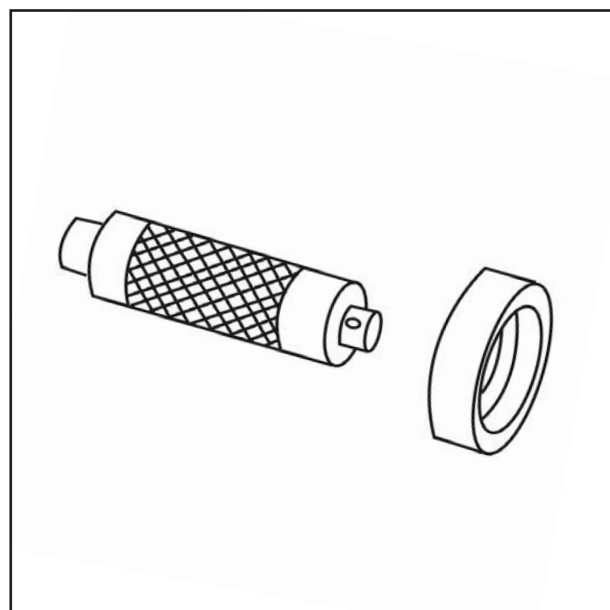
نام ابزار : ابزار اندازه گیری لقی بلبرینگ چرخ جلو
 شماره فنی ابزار : 0K130331016
 شماره سریال : 502183
 موارد استفاده: جهت تنظیم میزان نیرویی پیش بار
 روی رولبرینگ (مدل تک ردیفه)



نام ابزار : مجموعه خارج کردن رولبرینگ ها
 شماره فنی ابزار : OK 130175AA4
 شماره سریال : 502177
 موارد استفاده: جهت باز کردن رولبرینگ چرخ جلو
 -هوزینگ دیفرانسیل



نام ابزار : ابزار جا زدن کاسه نمد
 شماره فنی ابزار : OK130170015
 شماره سریال : 502169
 موارد استفاده: جهت نصب کاسه نمد



نام ابزار : جا زدن کاسه نمد چرخ جلو
 شماره فنی ابزار : OK201170AA1
 شماره سریال : 502181
 موارد استفاده: جهت نصب کاسه نمد چرخ جلو

عیب	علت احتمالی	روش رفع عیب
هنگام رانندگی در جاده و مسیر صاف و مسطح، غربیلک فرمان به یک طرف کشیده می شود.	تنظیم نامناسب لقی اولیه رولبرینگ چرخ جلو	تنظیم یا تعویض نمائید
	فنر لول ضعیف است	به کتاب سیستم تعلیق مراجعه نمائید
	سائیدگی یا آسیب دیدگی بوش بازوئی پائین	تعویض نمائید.
	خمیدگی سگدست	به کتاب سیستم تعلیق مراجعه نمائید
	تنظیم نبودن زاویه تواین	به کتاب سیستم تعلیق مراجعه نمائید
	فشار باد لاستیک ها مناسب نیست	به کتاب سیستم تعلیق مراجعه نمائید
	سائیدگی غیریکنواخت لاستیک ها (اختلاف بین سائیدگی لاستیک های چپ و راست)	به کتاب سیستم تعلیق مراجعه نمائید
سیستم فرمان تعادل ندارد	تنظیم نامناسب لقی اولیه رولبرینگ چرخ جلو	تنظیم و یا تعویض نمائید
	ضعیف شدن فنرلول	تعویض نمائید
	شل بودن یا عدم کارایی کمک فنر	تعویض نمائید
	سائیدگی و یا آسیب دیدگی بوش های بازوئی پایین	تعویض نمائید
	تنظیم غلط تواین (جلو و عقب)	تنظیم نمائید
	فشار نامناسب باد لاستیک ها	تنظیم نمائید
	بالانس نبودن چرخ ها یا تابیدگی رینگ ها	چرخ ها را تنظیم کنید و رینگ ها را تعویض نمائید

عیب	علت احتمالی	روش رفع عیب
لقی بیش از حد غربیلک فرمان	تنظیم غلط لقی اولیه رولربرینگ چرخ جلو	تنظیم نمائید.
	ساییدگی یا آسیب بوشهای بازویی پایین	به کتاب سیستم تعلیق مراجعه نمائید.
ساییدگی بیش از حد با غیر یکنواخت لاستیک ها	تنظیم نامناسب لقی رولربرینگ چرخ جلو (شل بودن بیش از حد)	تنظیم نمائید.
	تنظیم نامناسب تواین	تنظیم نمائید.
	فشار نامناسب باد لاستیک ها	تنظیم نمائید.
	بالانس نبودن چرخ ها	تنظیم نمائید.
سروصدای غیرعادی اکسل	خرابی رولربرینگ چرخ	تعویض نمائید.

دیجیتال خودرو

شرکت دیجیتال خودرو سامانه (مسئولیت محدود)

اولین سامانه دیجیتال تعمیرکاران خودرو در ایران



اکسل جلو

شرح

هر یک از چرخ های جلو به اجزاء دیگری چون فرمان ترمز و اجزاء سیستم تعلیق متصل است. قسمت بیرونی پلوس عضو محرک چرخ جلو می باشد. سگدست فرمان، بعنوان عضو هدایت کننده به سبک میل فرمان و بعنوان عضو نگهدارنده چرخ ها به رولبرینگ توپی چرخ متصل است. اجزاء سیستم ترمز شامل سیلندر ترمز که روی سگدست فرمان و دیسک چرخ می باشد، به توپی چرخ های جلو متصل است.

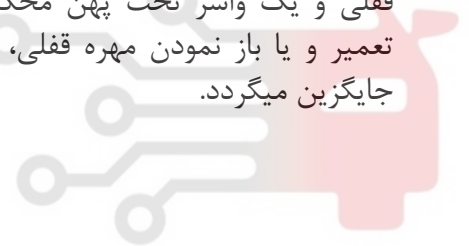
توپی چرخ، داخل سگدست فرمان و روی کنس داخل رولبرینگ مخروطی قرار دارد. کنس داخلی رولبرینگ روی توپی و کنس خارجی آن داخل سگدست توسط پرس محکم میگردد.

فاصله پیش بار رولبرینگ توسط یک بوش فاصله انداز که داخل سگدست و بین کنس خارجی و داخلی رولبرینگ نصب می گردد، تنظیم می شود.

هزار خاری سرپلوس داخل توپی چرخ توسط یک مهره قفلی و یک واشر تخت پهن محکم می شود. هنگام تعمیر و یا باز نمودن مهره قفلی، یک مهره قفلی نو جایگزین میگردد.

شرکت دیجیتال خودرو (مسئولیت محدود)

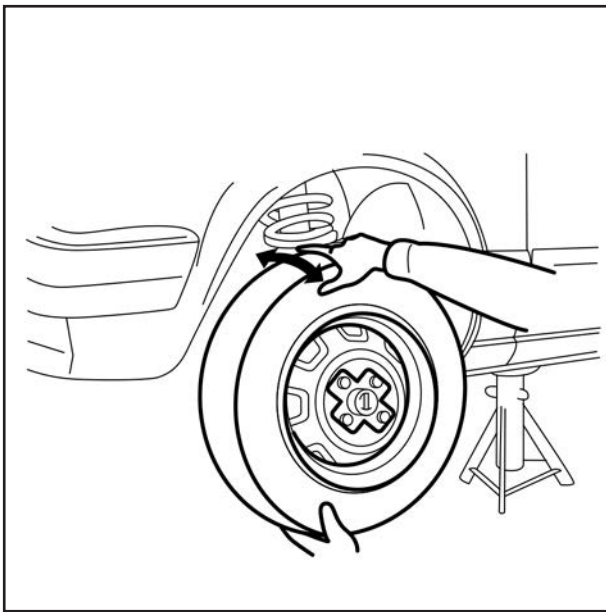
اولین سامانه دیجیتال تعمیرکاران خودرو در ایران





اجزاء و قطعات

- ۱- سیبک
- ۲- سگدست
- ۳- محافظ دیسک ترمز
- ۴- بوش فاصله پرکن
- ۵- رولربرینگ بیرونی
- ۶- کاسه نمد بیرونی
- ۷- توپی چرخ
- ۸- مهره قفلی
- ۹- رولربرینگ داخلی
- ۱۰- کاسه نمد داخلی

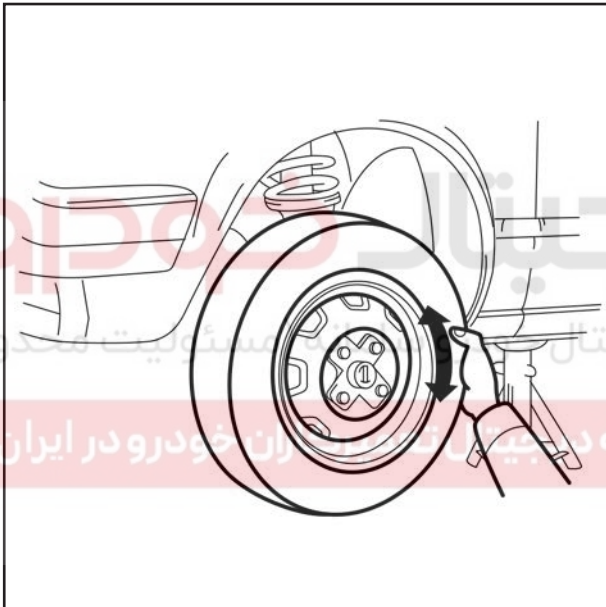


بازدید (حداکثر لقی بلبرینگ چرخ)

۱- جلوی وسیله نقلیه را بلند نموده و لقی بلبرینگ چرخ جلو را توسط تکان دادن لاستیک به عقب و جلو کنترل نمائید.

حداکثر لقی : صفر میلیمتر

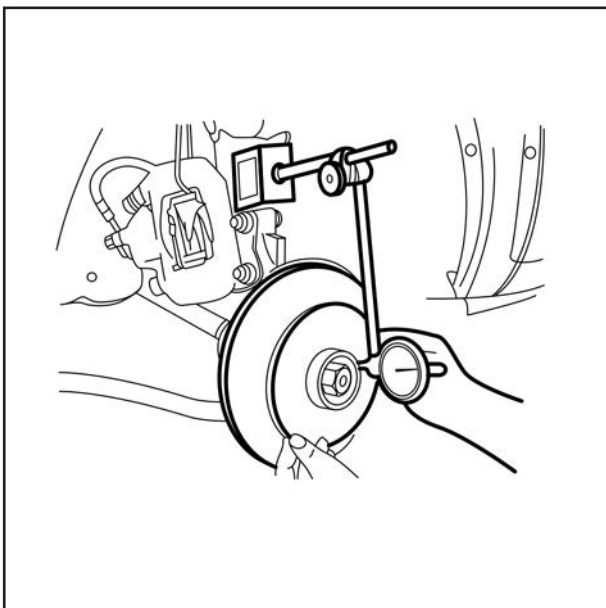
۲- لاستیک را با دست به سرعت بچرخانید و کنترل نمائید که لاستیک به راحتی می گردد و صدای ناهنجاری از بلبرینگ به گوش نمی رسد.



توجه

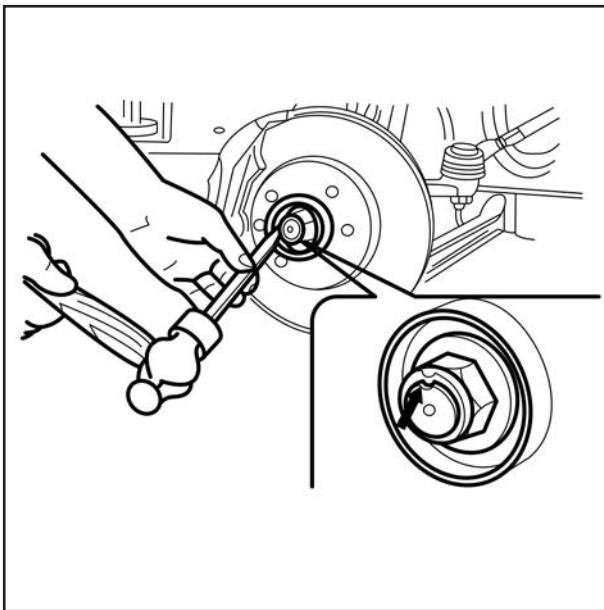
مراقب باشید که سبک طبق پایین شل نباشد. در صورت وجود هرگونه صدای غیرعادی و یا شل بودن، لقی اولیه را تنظیم نمائید.

۳- چرخ را باز کرده و سپس سیلندر ترمز جلو را جدا نمائید و آن را از کمک فنر توسط یک قلاب آویزان نمائید.



۴- ساعت اندازه گیری را روی توپی چرخ گذاشته و سپس آنرا در جهت محوری فشار داده و بکشید. بدین ترتیب میزان لقی انتهای بلبرینگ چرخ را امتحان نمائید. اگر میزان لقی بیش از حد استاندارد است، لقی اولیه را تنظیم نموده و یا بلبرینگ را تعویض کنید.

حداکثر لقی : صفر میلیمتر

**باز کردن**

- ۱- جلوی وسیله نقلیه را بالا برده و توسط یک خرک ایمنی آن را مهار نمائید.
- ۲- چرخ را باز نمائید.
- ۳- لبه خم شده قفل مهره را صاف کرده و مهره پلوس را باز نمائید.

احتیاط

مراقب باشید که شیار و رزوه های انتهای پلوس آسیب نبینند.

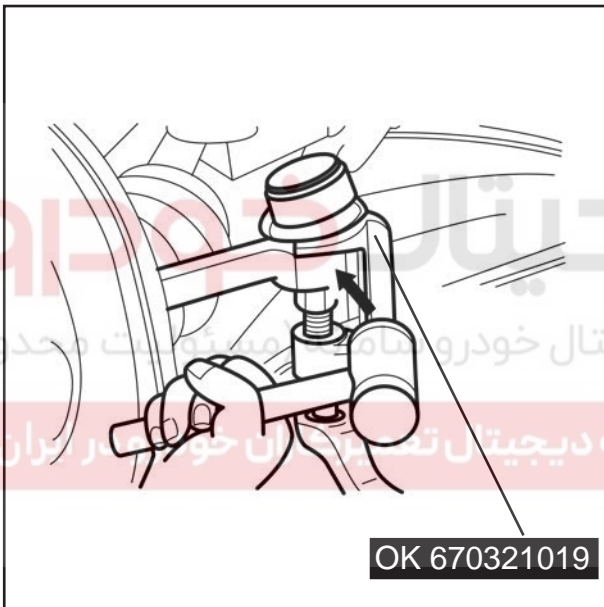
توجه

هنگام شل نمودن مهره، با ترمزکردن، تویی را قفل نمائید.

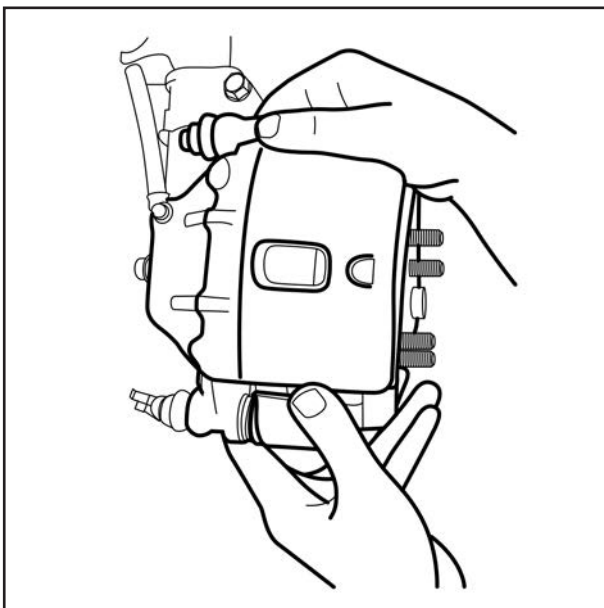
- ۴- اشیای را از مهره قفلی میله رابط فرمان خارج نمائید.
- ۵- با استفاده از ابزار OK 670321019 مناسب میله رابط فرمان را از سگدست جدا نمائید.

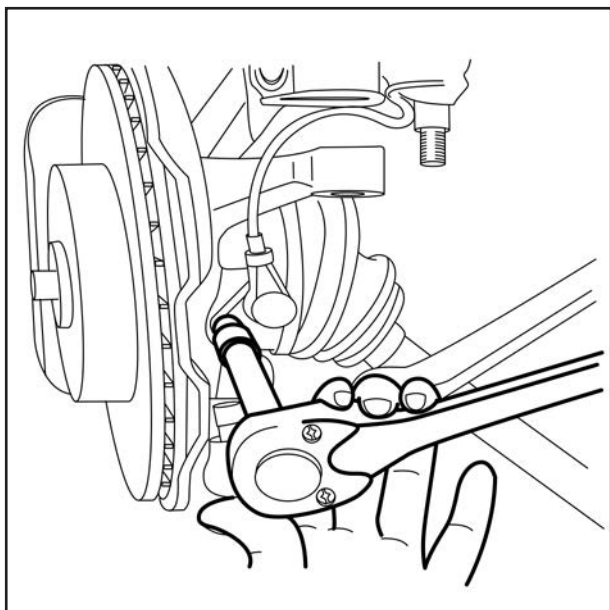
توجه

اگر جدا کردن میله رابط فرمان، با اشکال مواجه است، با یک چکش به سگدست ضربه بزنید.

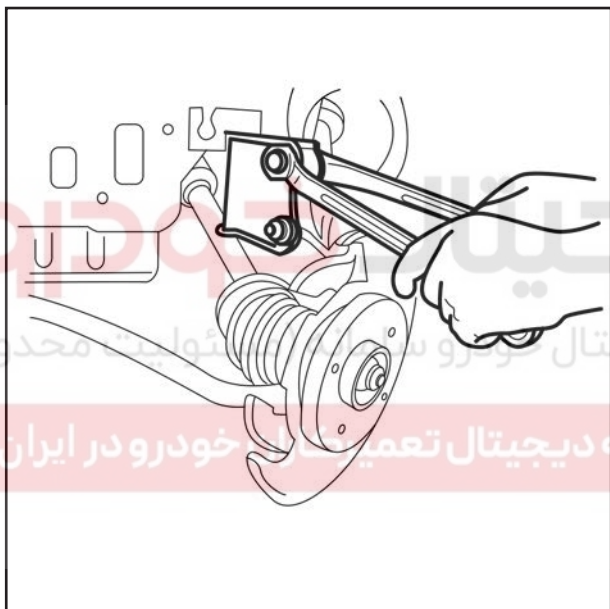


- ۶- سیلندر ترمز دیسک جلو را از سگدست جدا نمائید. اجازه ندهید که سیلندر ترمز آزادانه با شیلنگ حرکت کند. آنرا توسط یک رشته نخ یا سیم از کمک فنر آویزان کنید.

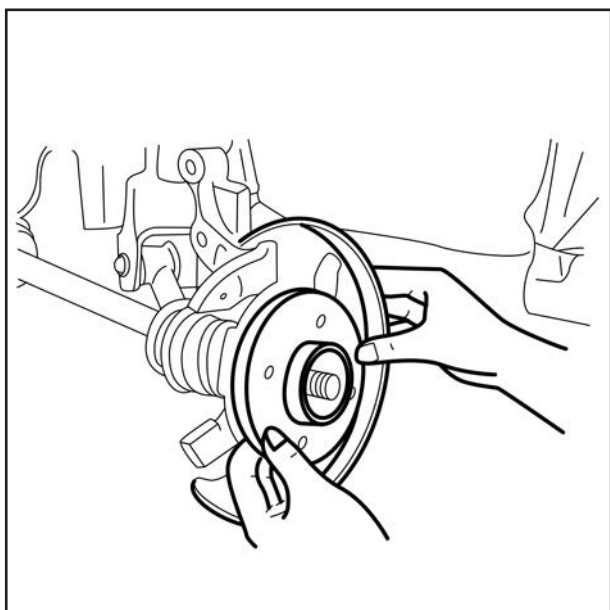




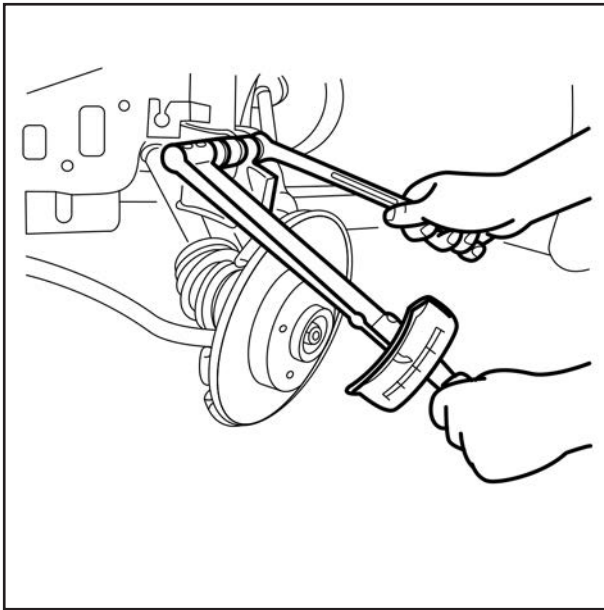
- ۷- سنسور سرعت ترمز ABS و سنسور سرعت چرخ را (در صورت وجود) باز نمائید.
- ۸- دیسک روتوری را باز نمائید.
- ۹- پیچ و مهره بست را باز نمائید. طبق پائین را به سمت پایین فشار دهید و سگدست را از سیبک جدا نمائید.



- ۱۰- پیچ و مهره هایی که سگدست و کمک فنر را به هم متصل نموده اند را باز نمائید.



- ۱۱- توپی چرخ جلو و سگدست را از پلوس جدا نمائید.



سوار کردن

۱- توپی چرخ جلو و سگدست را روی پلوس سوار نمائید.

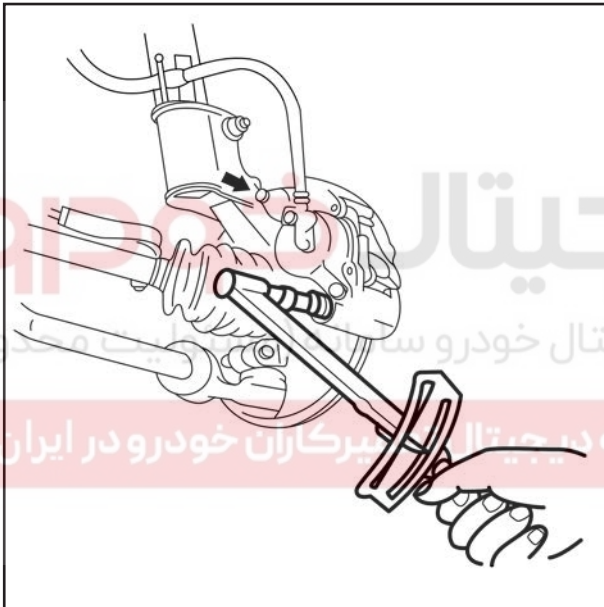
۲- سگدست را روی سیبک طبق پائینی و کمک فنر سوار نمائید.

۳- پیچ و مهره های سوار شده را سفت نمائید.

گشتاور مورد نیاز

سگدست به کمک فنر: ۱۲۲-۱۰۳ نیوتن متر
(۱۲/۵ - ۱۰/۵ کیلوگرم متر)

سگدست به سیبک طبق پایینی: ۶۸-۵۴ نیوتن متر
(۶/۹ - ۵/۵ کیلوگرم متر)



۴- دیسک ترمز را نصب نمائید.

گشتاور مورد نیاز ۱۴/۷ - ۹/۸ نیوتن متر

(۱/۵ - ۱ کیلوگرم متر)

۵- مجموعه سیلندر ترمز دیسک جلو را نصب نمائید.

گشتاور مورد نیاز ۱۰۱ - ۷۸ نیوتن متر

(۱۰/۴ - ۸/۰ کیلوگرم متر)

۶- جای شیلنگ سیلندر ترمز را روی پایه مسیریابی

ترمز قرار داده و بست نگهدارنده آن را نصب نمائید.

۷- مهره قفلی جدید پلوس را نصب نموده و آن را تا

حد استاندارد سفت نمائید سپس لبه قفل کننده آن را

خم نمائید.

گشتاور مورد نیاز ۲۳۵ - ۱۵۷ نیوتن متر

(۲۴/۰ - ۱۶/۰ کیلوگرم متر)

توجه

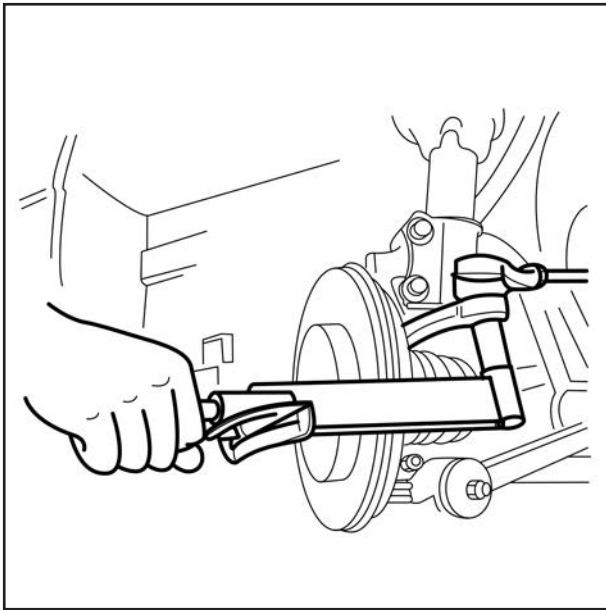
- برای محکم کردن مهره از ابزار نوکدار و تیز استفاده

نمائید. اگر مهره در مدت محکم کردن، ترک های

یکنواختی برداشت، آنرا با یک مهره نو دیگر تعویض

نمائید.

- کنترل نمائید که توپی چرخ با دست به راحتی بگردد.



۸- میله رابط فرمان را به انتهای سگدست نصب نموده و مهره آنرا سفت نمائید.
گشتاور مورد نیاز : ۵۲ - ۴۷ نیوتن متر
(۵/۳ - ۳/۸ کیلوگرم متر)

توجه

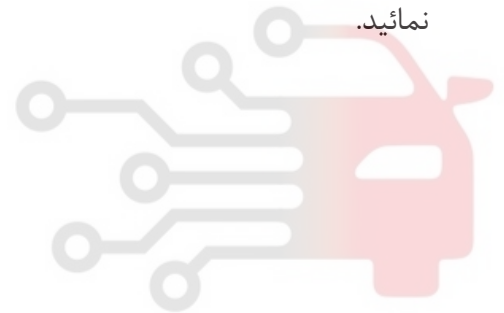
از یک اشپیل نو استفاده نمائید.
۹- یک اشپیل نو را از میان میل رابط فرمان و شیار مهره و برآمدگی سرسیبک گذارنده و نصب نمائید. اگر دهانه روی مهره و سوراخ روی برآمدگی سیبک در یک راستا نیست کمی مهره را سفت نمائید. برای اینکه در راستای هم قرار بگیرند مهره را هرگز شل نمائید.
گشتاور مورد نیاز : ۱۱۸ - ۸۸ نیوتن متر
(۱۲ - ۸ کیلوگرم متر)

۱۰- سنسورهای سرعت ترمز ABS و سرعت چرخ را (در صورت وجود) نصب نمائید.
گشتاور مورد نیاز : ۱۰ - ۷ نیوتن متر
(۱ - ۰/۷ کیلوگرم متر)
۱۱- چرخ را نصب نموده و پیچهای چرخ را محکم نمائید.

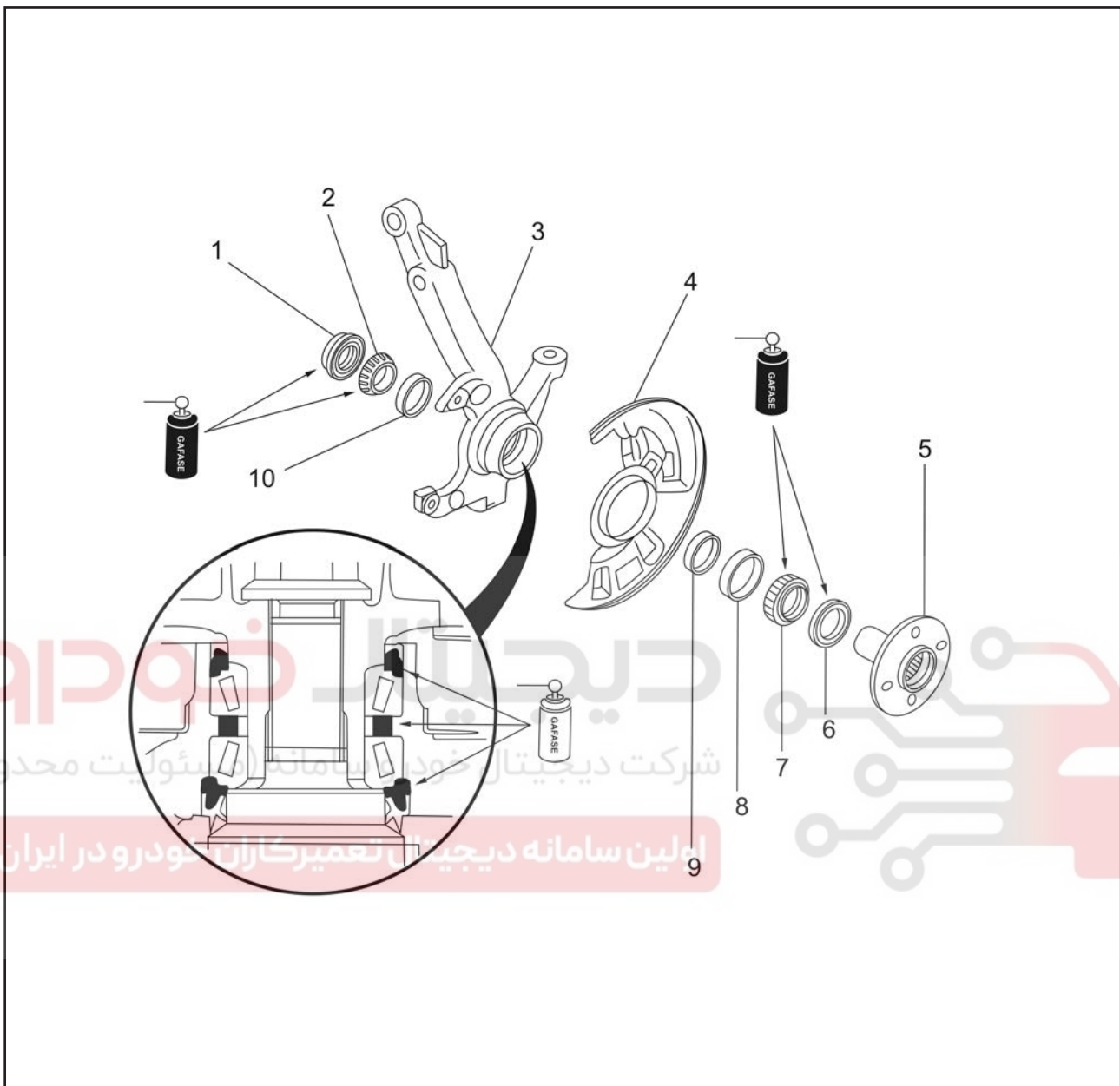
دیجیتال خودرو

شرکت دیجیتال خودرو سامانه (مسئولیت محدود)

اولین سامانه دیجیتال تعمیرکاران خودرو در ایران



توپی جلو سگدست
مجموعه توپی چرخ و سگدست



- ۶- کاسه نمد (خارجی)
- ۷- رولبرینگ چرخ (خارجی)
- ۸- کنس بیرونی رولبرینگ (خارجی)
- ۹- بوش فاصله پرکن
- ۱۰- کنس بیرونی رولبرینگ (داخلی)

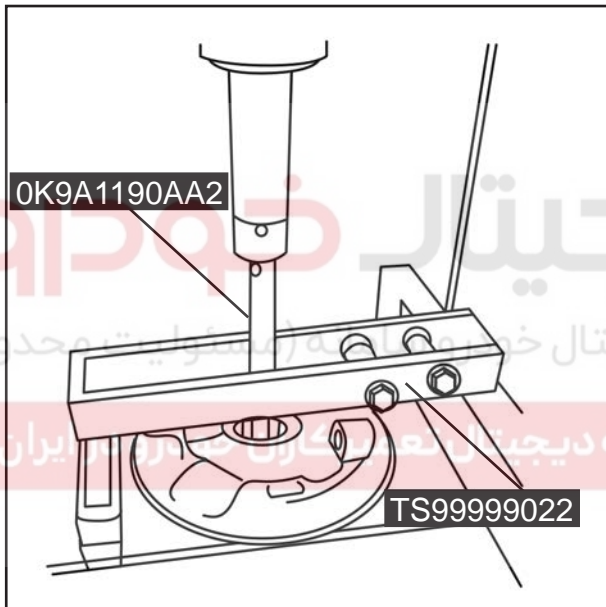
- اجزاء و قطعات
- ۱- کاسه نمد (داخلی)
- ۲- رولبرینگ چرخ (داخلی)
- ۳- سگدست فرمان
- ۴- گردگیر محافظ دیسک ترمز
- ۵- توپی چرخ

توجه

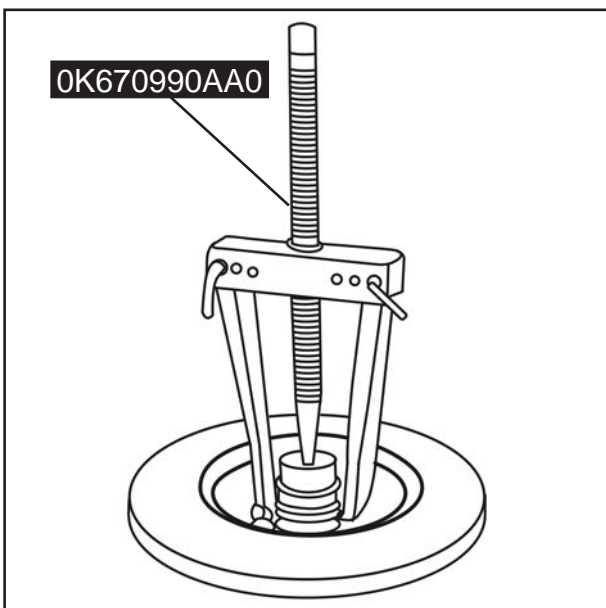
گردگیر محافظ را باز ننمائید مگر اینکه احتیاج به تعمیر داشته باشد.

باز کردن

- ۱- مجموعه سگدست را باز نمائید.
- ۲- به کمک ابزار TS99999022 توپی را از سگدست جدا کنید.



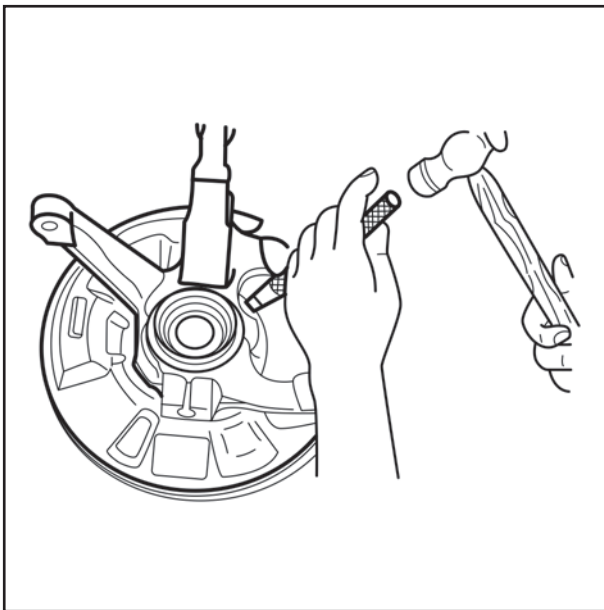
- ۳- کنس خارجی رولبرینگ (سمت چرخ) را به کمک دست خارج کنید.
- ۴- کاسه نمد را بدون توجه به وضعیت آن تعویض نمایید.
- ۵- قطعات مجموعه سگدست را باز نمایید.
- ۶- در حالیکه سگدست روی ابزار TS99999022 بسته شده است به کمک ابزار مخصوص OK9A1190AA2 کنس خارجی رولبرینگ (سمت پلوس) را با استفاده از پرس خارج کنید.



- ۷- به کمک ابزار مخصوص OK670990AA0 کنس داخلی رولبرینگ و کاسه نمد را از توپی جدا کنید.

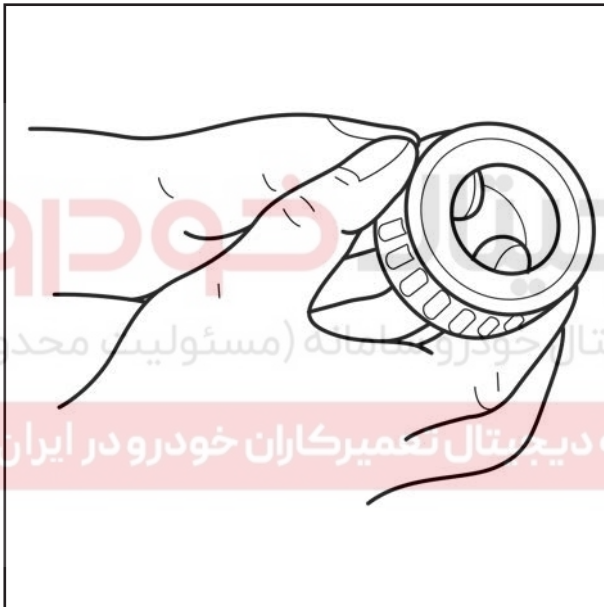
توجه :

کنس را به تدریج و با دقت خارج نمایید.

**احتیاط**

گردگیر محافظ را در صورتی که لازم نیست باز ننمائید. اگر گردگیر محافظ را باز نمودید دوباره از آن استفاده ننمائید.

- ۸- برای نصب مجدد گردگیر محافظ نو، گردگیر محافظ و سگدست قبلی را علامتگذاری نمائید تا گردگیر نو در محل قبلی نصب گردد.
- ۹- گردگیر محافظ را نیز خارج نمائید.

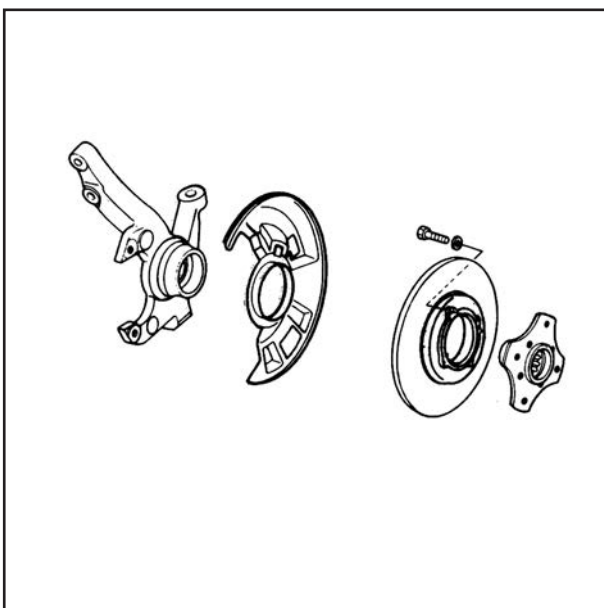
**بازدید**

قبل از بازدید قطعات جدا شده آنها را شستشو داده و کلیه قطعات آسیب دیده را تعویض نمائید. ضمناً هرگونه زنگ زدگی را با کاغذ سنباده نرم برطرف نمائید.

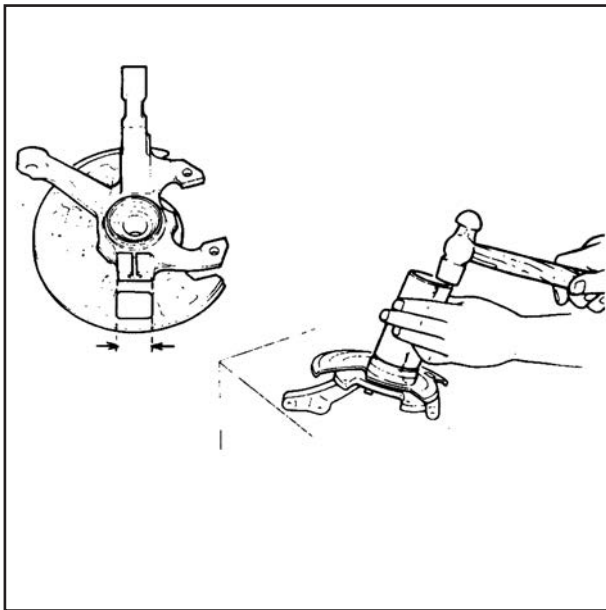
۱- سائیدگی غیرعادی و هرگونه آسیب دیدگی دیگر را در رولبرینگ کنترل نمائید.

توجه

رولبرینگ را به صورت یک مجموعه، با کنسهای داخلی و خارجی آن تعویض نمائید.

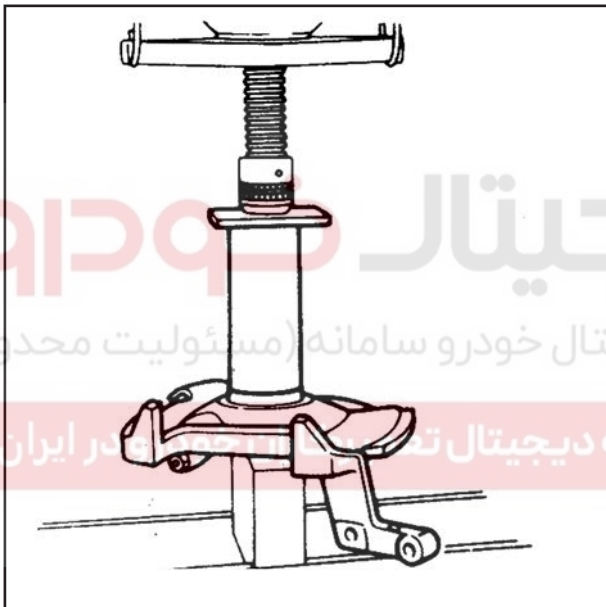


- ۲- ترک خوردگی و یا وجود هرگونه آسیب دیگر در سگدست و همچنین خراشیدگی و زنگ زدگی محل نشیمنگاه رولبرینگ را کنترل نمائید.
- ۳- آسیب دیدگی محافظ دیسک ترمز یا جذب نبودن آن با سگدست را کنترل نمائید.
- ۴- ترک خوردگی و یا آسیب دیدگی توپی و نیز خراشیدگی و یا زنگ زدگی نشیمنگاه رولبرینگ و سائیدگی سطح تماس کاسه نمد را کنترل نمائید.



طریقه سوار کردن اکسل جلو

برای سوار کردن ، روش عکس باز کردن را به کار برده و به موارد زیر توجه کنید.
الف (محافظ دیسک ترمز را با یک چکش و لوله به طرف داخل جا بزنید.



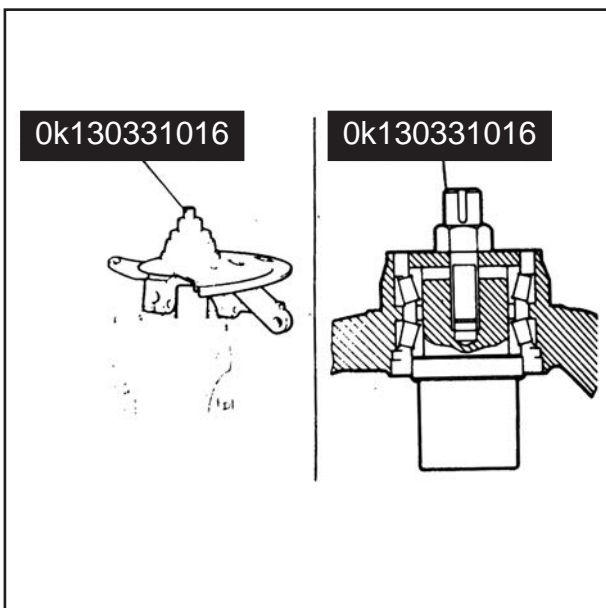
ب) کنس بیرونی رولبرینگ :

۱- کنس رولبرینگ (سمت پلوس) را به کمک ابزار 0KK30990001 در سگدست جا بزنید.

۲- کنس رولبرینگ (سمت چرخ) را جا بزنید.



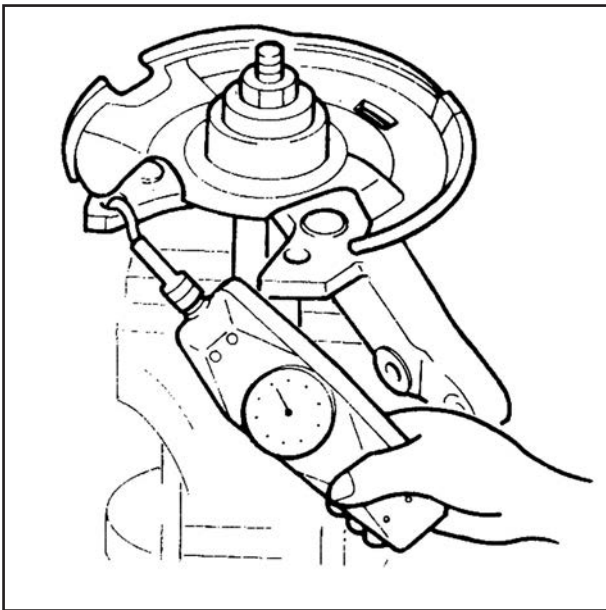
دیجیتال خودرو
شرکت دیجیتال خودرو سامانه (مسئولیت محدود)
اولین سامانه دیجیتال تخصصی خودرو در ایران



لقى اولیه بلبرینگ

با توجه به موارد زیر ، لقی اولیه بلبرینگ را تنظیم کنید.
۱- بلبرینگ و بوش فاصله پرکن را داخل سگدست گذاشته و ابزار 0K130331016 را به آن وصل کنید.

توجه : بوش فاصله پرکن باز شده را استفاده کنید.



۲- بعد از سفت کردن ابزار ، لقی اولیه بلبرینگ را اندازه بگیرید.

میزان گشتاور: (۲۳۵-۱۵۷ نیوتن متر)

(۲۴-۱۶ کیلوگرم متر)

توجه: هنگام سفت کردن لازم است که گشتاور تدریجی بوده و در هر مرحله ۴۹ نیوتن متر (۵ کیلوگرم متر) اضافه شود.

۳- اگر میزان لقی اولیه مطابق با مشخصات استاندارد نمی باشد ، انرا تنظیم کنید.

۴- با توجه به جدول می توانید با انتخاب بوش فاصله پرکن لقی اولیه را تنظیم کنید.

توجه : اگر میزان لقی اولیه زیاد است ضخامت بوش را کاهش داده و در صورت کم بودن لقی ، ضخامت بوش را افزایش دهید.

توجه : تغییر بوش از یک ردیف دیگر در جدول، لقی اولیه را ۲-۴ کیلوگرم سانتیمتر تغییر می دهد. ضمناً علامت بوش روی قسمت بیرونی آن حک شده است.

میزان لقی اولیه رولربرینگ چرخ :

۰/۲۵-۱/۱۷ نیوتن متر

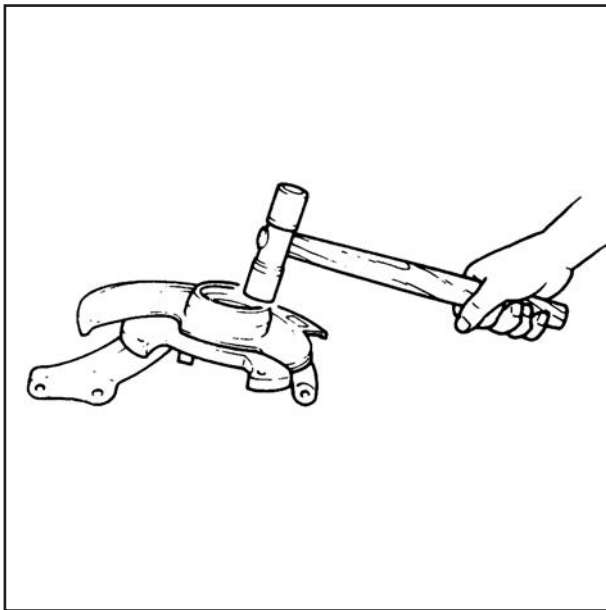
(۱۲-۲/۵ کیلوگرم سانتیمتر)

۱۱/۷-۲/۵ نیوتن

مقدار نیروسنج:

(۱/۲-۰/۲۵ کیلوگرم)

علامت	ضخامت به میلیمتر	علامت	ضخامت به میلیمتر
۱	۶/۲۸۵	۱۲	۶/۷۲۵
۲	۶/۳۲۵	۱۳	۶/۷۶۵
۳	۶/۳۶۵	۱۴	۶/۸۰۵
۴	۶/۴۰۵	۱۵	۶/۸۴۵
۵	۶/۴۴۵	۱۶	۶/۸۸۵
۶	۶/۴۸۵	۱۷	۶/۹۲۵
۷	۶/۵۲۵	۱۸	۶/۹۶۵
۸	۶/۵۶۵	۱۹	۷/۰۰۵
۹	۶/۶۰۵	۲۰	۷/۰۴۵
۱۰	۶/۶۴۵	۲۱	۷/۰۸۵
۱۱	۶/۶۸۵		

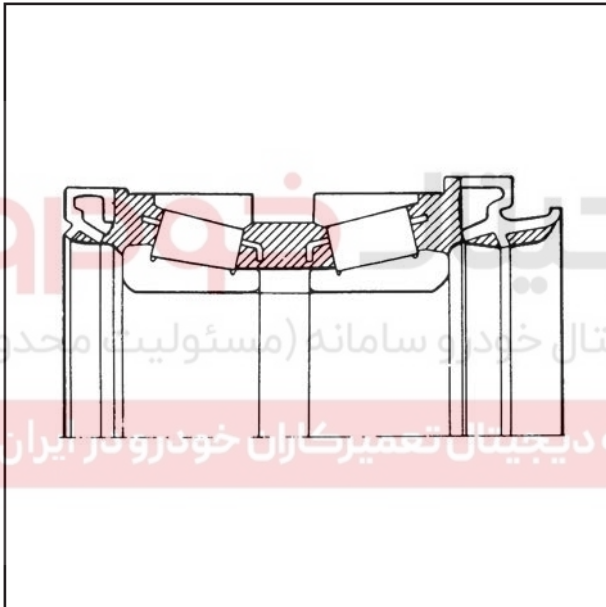
**کاسه نمد**

با یک چکش پلاستیکی ، کاسه نمد بیرونی را نصب کنید.

توجه :

الف) کاسه نمد جدید را نصب کرده به لبه آن گریس بمالید.

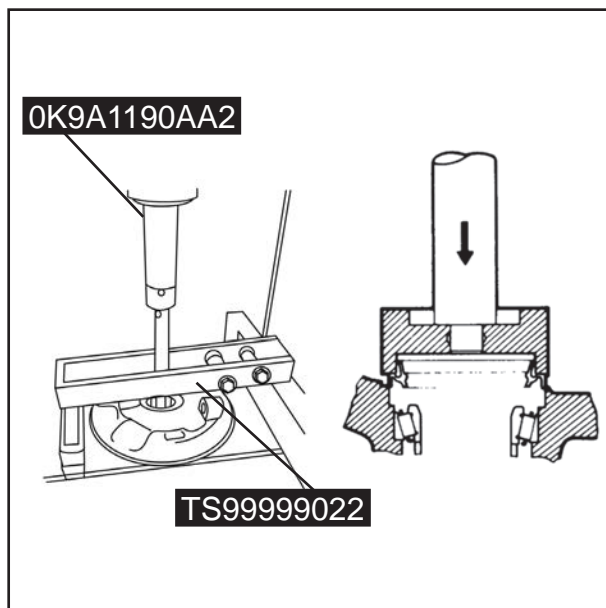
ب) دقت کنید که نمد به خوبی روی سگدست بنشیند.

**توجه :**

قسمتهایی که در تصویر با هاشور مشخص شده کاملاً با گریس لیتیوم نوع (NLGI) پر کنید .



دیجیتال خودرو سامانه (مسئولیت محدود)
اولین سامانه دیجیتال تعمیرکاران خودرو در ایران

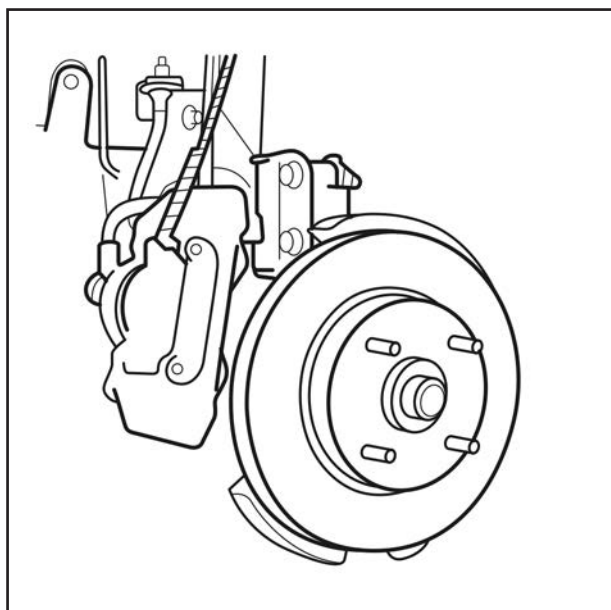


رولبرینگ کنس داخلی را روی توپی به کمک ابزار TS99999022 سوار کنید .

توجه:

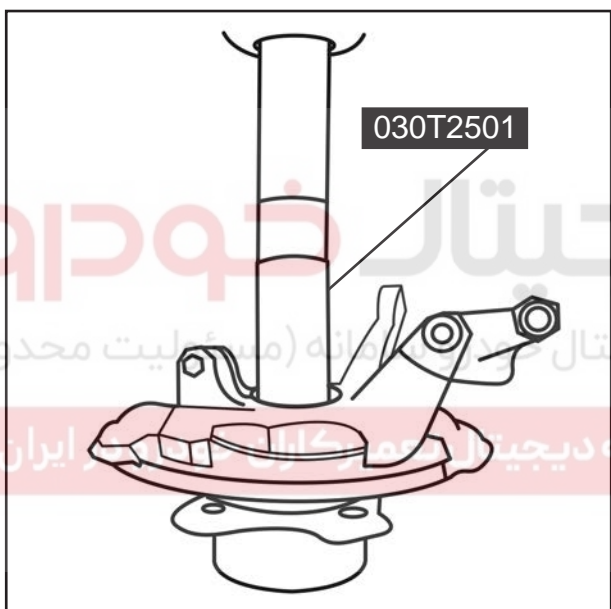
الف) از یک کاسه نمد جدید استفاده کرده و به لبه آن گریس بمالید.

ب) دقت کنید که کاسه نمد بخوبی روی سگدست بنشیند.



دیسک ترمز

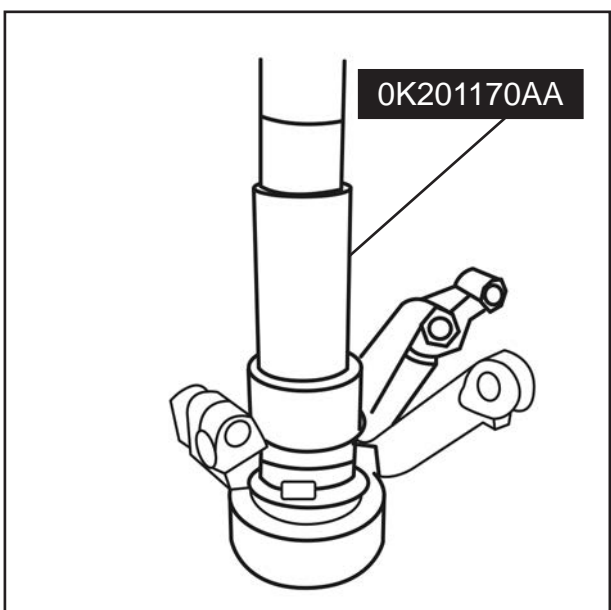
علائم تنظیم چرخ و دیسک ترمز را مقابل یکدیگر قرار داده و مجموعه دیسک را بر روی توپی نصب کنید. سپس پیچهای نصب را سفت کنید.
میزان گشتاور: ۴/۵ - ۵/۵ نیوتن متر



توپی چرخ جلو:

۱- توپی را به همراه واشر فاصله پر کن نصب کنید.
۲- توپی را زیر پرس قرار دهید و با ابزار مخصوص 030T2501 آن را نصب کنید.

حد استاندارد فشار: ۲۵۰۰ کیلوگرم



۳- کاسه نمد سمت پلوس را به کمک ابزار مخصوص 0K201170AA1 نصب کنید.

دیجیتال خودرو

شرکت دیجیتال خودرو سامانه (مسئولیت محدود)

اولین سامانه دیجیتال تعمیرکاران خودرو در ایران

