

بازو بست : کمک فنر عقب - مجموعه فنر روی میز کار

ⓘ . **اخطار : رعایت نکات ایمنی و نظافت ضروری است .**

۱. ابزار مخصوص

تصویر	کد اختصاصی	شرح ابزار
 <p>شکل: E5AB09VT</p>	۲۴۹۰۱۰۱۹	ابزار جمع کننده فنر لول
 <p>شکل: E5AB0VYT</p>	۲۵۱۰۲۰۳۰	ابزار دو شاخه جمع کن فنر سیستم تعلیق عقب (آبی رنگ)

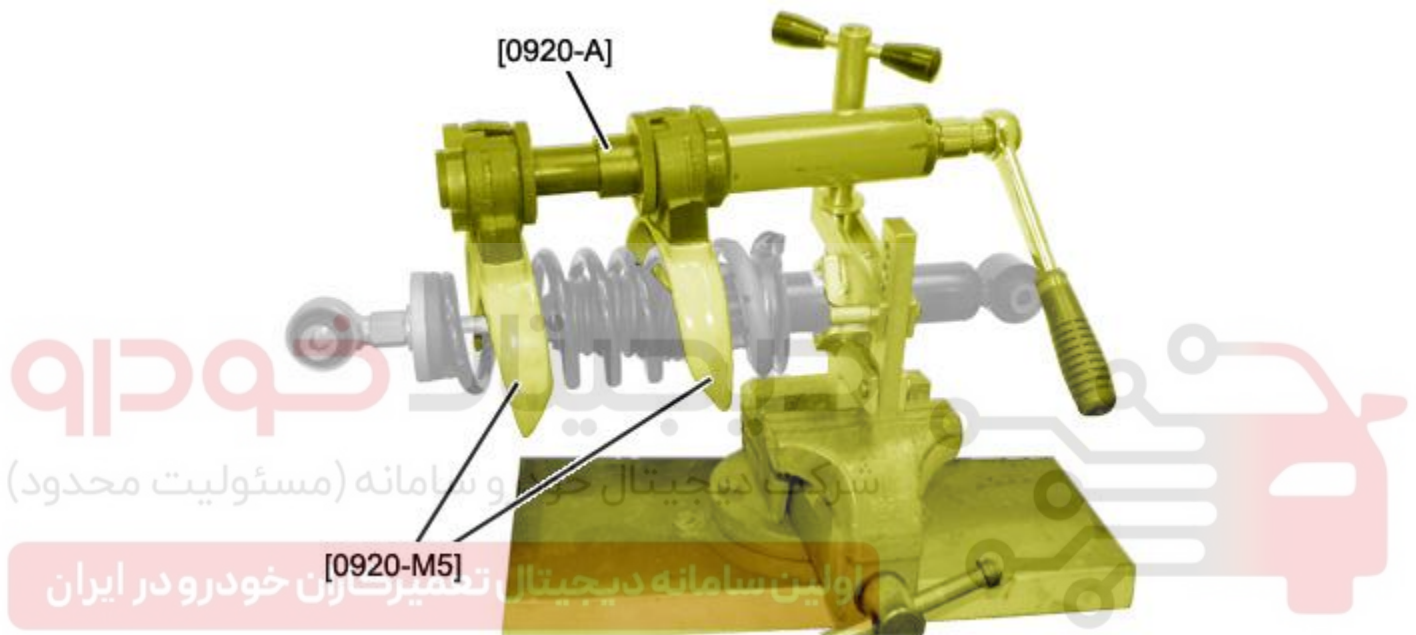
احتیاط : موجود بودن و شرایط محافظ لاستیکی را روی قسمت متحرک و ثابت فک های فنر جمع کن بررسی کنید .

۲. عملیات مقدماتی (اقدام های اولیه)

پیاده کردن مجموعه کمک فنر عقب. ⁱ

۳. پیاده کردن قطعات

احتیاط : فنر سیستم تعلیق نباید با اشیاء فلزی و ابزار تماس پیدا کند.

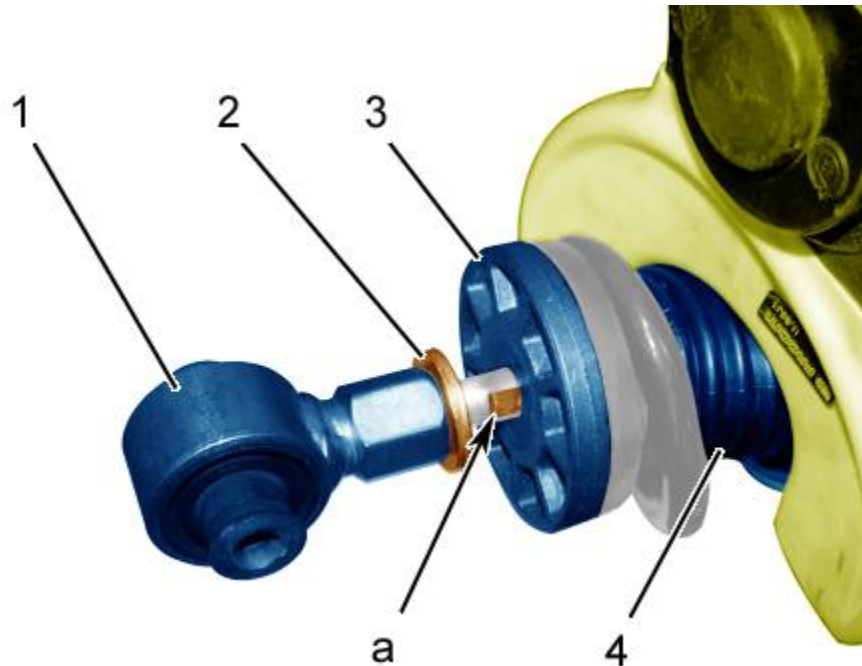


شکل: B3BG09ZD

ابزار نگهدارنده پوسته کمک فنر را روی گیره قرار دهید.
با استفاده از گیره مجموعه فنر و کمک فنر را محکم کنید.

فنر را با استفاده از ابزارهای [0920-A] (ابزار جمع کننده فنر لول با کد اختصاصی ۲۴۹۰۱۰۱۹) و

[0920-M5] (ابزار دو شاخه جمع کن فنر سیستم تعلیق عقب-آبی رنگ با کد اختصاصی ۲۵۱۰۲۰۳۰) جمع کنید.



شکل: B3BM06PD

باز کنید:

دیجیتال خودرو

شرکت دیجیتال خودرو سامانه (مسئولیت محدود)

• سر بالای (1) کمک فنر (با استفاده از آچار تخت 12 از چرخش میله کمک فنر جلوگیری کنید) در محل "a".

• واشر (2)

• بشقابک بالایی کمک فنر (3)

• فنر سیستم تعلیق

• گردگیر کمک فنر (4)

۴ . بستن

احتیاط : فنر سیستم تعلیق را برای عدم وجود علائم ضربه ، خط افتادگی و یا سوراخ شدن در اثر خوردگی بررسی کنید. همچنین لایه رنگی روی فنر نباید معیوب و فلز آن نمایان باشد .

احتیاط : گشتاورهای مجاز سفت کردن را رعایت کنید .

شرایط (وضعیت) پایه بالایی کمک فنر را بررسی کنید : (تعویض قطعات معیوب)
ببندید:

- گردگیر کمک فنر (4)
 - فنر تعلیق
 - بشقابک بالایی کمک فنر (3)
 - واشر (2)
 - سر بالای کمک فنر (1)
- آزاد کردن فنر : با استفاده از ابزارهای [0920-A] (ابزار جمع کننده فنر لول با کد اختصاصی ۲۴۹۰۱۰۱۹ و [0920-M5] (ابزار دو شاخه جمع کن فنر سیستم تعلیق عقب-آبی رنگ با کد اختصاصی ۲۵۱۰۲۰۳۰)

صحیح قرار گرفتن فنر روی بشقابک را بررسی کنید.
باز کنید:

- ابزارهای [0920-A] (ابزار جمع کننده فنر لول با کد اختصاصی ۲۴۹۰۱۰۱۹ و [0920-M5] (ابزار دو شاخه جمع کن فنر سیستم تعلیق عقب-آبی رنگ با کد اختصاصی ۲۵۱۰۲۰۳۰)

۵ . عملیات تکمیلی

📍 لین سامانه دیجیتال تعمیرکاران خودرو در ایران

نصب مجموعه کمک فنر و فنر عقب