

بسمه تعالی

تیانا راهنمای تعمیرات و سرویس

FL: سیستم سوخت رسانی

شرکت دیجیتال خودرو سامانه (مسئولیت محدود)

اولین سامانه دیجیتال تعمیرکاران خودرو در ایران



مدیریت مهندسی و کیفیت

فهرست

۳ اقدامات احتیاطی
۳ اقدامات احتیاطی عمومی
۴ آماده سازی
۴ ابزار عمومی تعمیرات
۵ تعمیر و نگهداری روی خودرو
۵ سیستم سوخت
۵ بازرسی
۵ کانکتور ضامن دار
۶ تعمیر روی خودرو
۶ واحد سنسور سطح سوخت، مجموعه فیلتر و پمپ بنزین
۶ نمای انفجاری
۷ پیاده سازی و سوار کردن
۱۲ بازرسی
۱۳ باک بنزین
۱۳ نمای انفجاری
۱۴ پیاده سازی و سوار کردن
۱۶ بازرسی
۱۷ اطلاعات و مشخصات سرویس (SDS)
۱۷ باک بنزین

• برای سرویس قطعات "سیستم عبور بخارات بنزین" به قسمت EC (سیستم انتشار تبخیری : نقشه سیستم) مراجعه شود.

اقدامات احتیاطی اقدامات احتیاطی عمومی

هشدار:

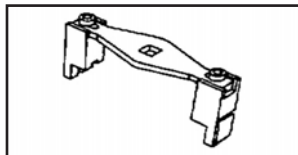
- در هنگام تعویض قطعات مسیر سوخت، به موارد زیر توجه لازم را مبذول فرمایید:
- در تعمیرگاه از علامت "احتیاط: خطر آتش سوزی" استفاده نمایید.
- اطمینان حاصل نمایید که در یک مکان با تهویه مناسب و مجهز به تجهیزات خاموش کردن حریق منوکسید کربن کار می کنید.
- هرگز در هنگام تعمیر سیستم سوخت رسانی، سیگار نکشید. شعله و جرقه های موجود را از محل کار کردن دور نمایید.

احتیاط:

- از بنزین های دارای عدد اکتان استاندارد استفاده نمایید.
- به بخش GI (اقدامات احتیاطی : سوخت) مراجعه شود.
- قبل از جداسازی قطعات مسیر سوخت، رویه زیر را انجام دهید.
- سوخت خارج شده را در یک ظرف ضد حریق قرار داده و درب آن را با احتیاط ببندید. ظرف را در یک مکان مطمئن نگه دارید.
- فشار سوخت را از مسیر سوخت خارج نمایید. به بخش EC (تعمیر و نگهداری روی خودرو: فشار سوخت : بازرسی) مراجعه شود.
- کابل منفی باتری را جدا نمایید.
- همواره از اورینگ و بست نو استفاده نمایید.
- وقتی که لوله ها نصب شده اند، هرگز آنها را نیچانده و تاب ندهید.
- برای جلوگیری از آسیب رسیدن به شیلنگها، هرگز آنها را بیش از حد سفت نکنید.
- بعد از نصب لوله ها، با استفاده از مراحل زیر کنترل کنید که نشتی سوخت در اتصالات وجود نداشته باشد.
- با روشن کردن سوئیچ (سوئیچ را در حالت ON قرار دهید در حالی که موتور خاموش است) فشار سوخت را به مسیر سوخت اعمال کنید. سپس نشتی سوخت را در اتصالات کنترل نمایید.
- موتور را روشن کرده، دور موتور را بالا ببرید و نشتی سوخت را در اتصالات کنترل نمایید.
- برای تعویض تنها از درب باک اصلی نیسان استفاده نمایید. در صورت استفاده از درب باک غیر اصلی، ممکن است با "MIL" مواجه شوید.

آماده سازی ابزار عمومی تعمیرات

شرح	نام ابزار
پیاده سازی و سوار کردن رینگ قفل شونده	آچار رینگ قفل شونده

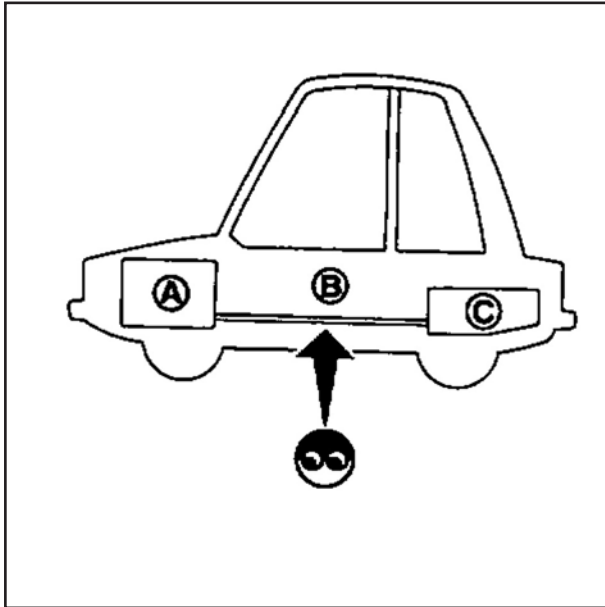


دیجیتال خودرو

شرکت دیجیتال خودرو سامانه (مسئولیت محدود)

اولین سامانه دیجیتال تعمیرکاران خودرو در ایران





تعمیر و نگهداری روی خودرو

سیستم سوخت

بازرسی

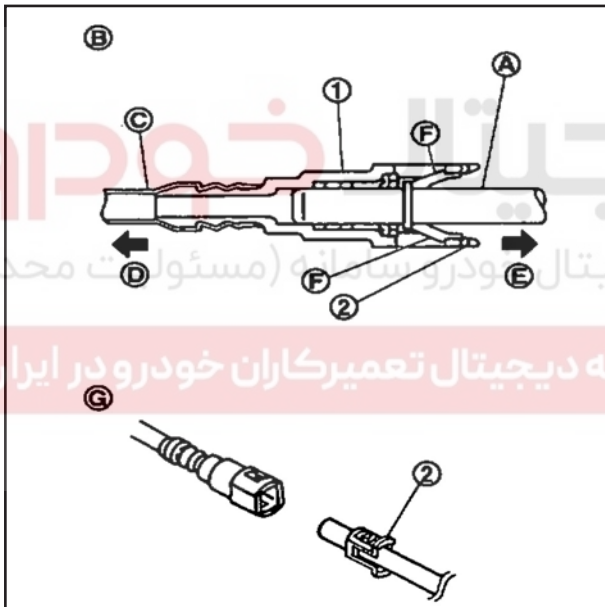
مسیر سوخت، درب باک بنزین و باک بنزین را از لحاظ صحت ملحقات، نشستی، ترک، خرابی، لقی اتصالات، خراشیدگی یا نقصان کنترل نمایید.

A: موتور

B: مسیر سوخت

C: باک بنزین

در صورت نیاز قطعات خراب را تعمیر یا تعویض نمایید.



کانکتور ضامن دار

احتیاط:

• بعد از متصل کردن کانکتورهای ضامن دار لوله بنزین، درستی کانکتورهای ضامن دار را کنترل نمایید.

۱: کانکتور ضامن دار

۲: نگهدارنده

A: لوله سفت (یا معادل آن)

B: اتصال (مقاطع)

C: لوله رزینی (پلیمری)

D: به مسیر سوخت زیر کف خودرو

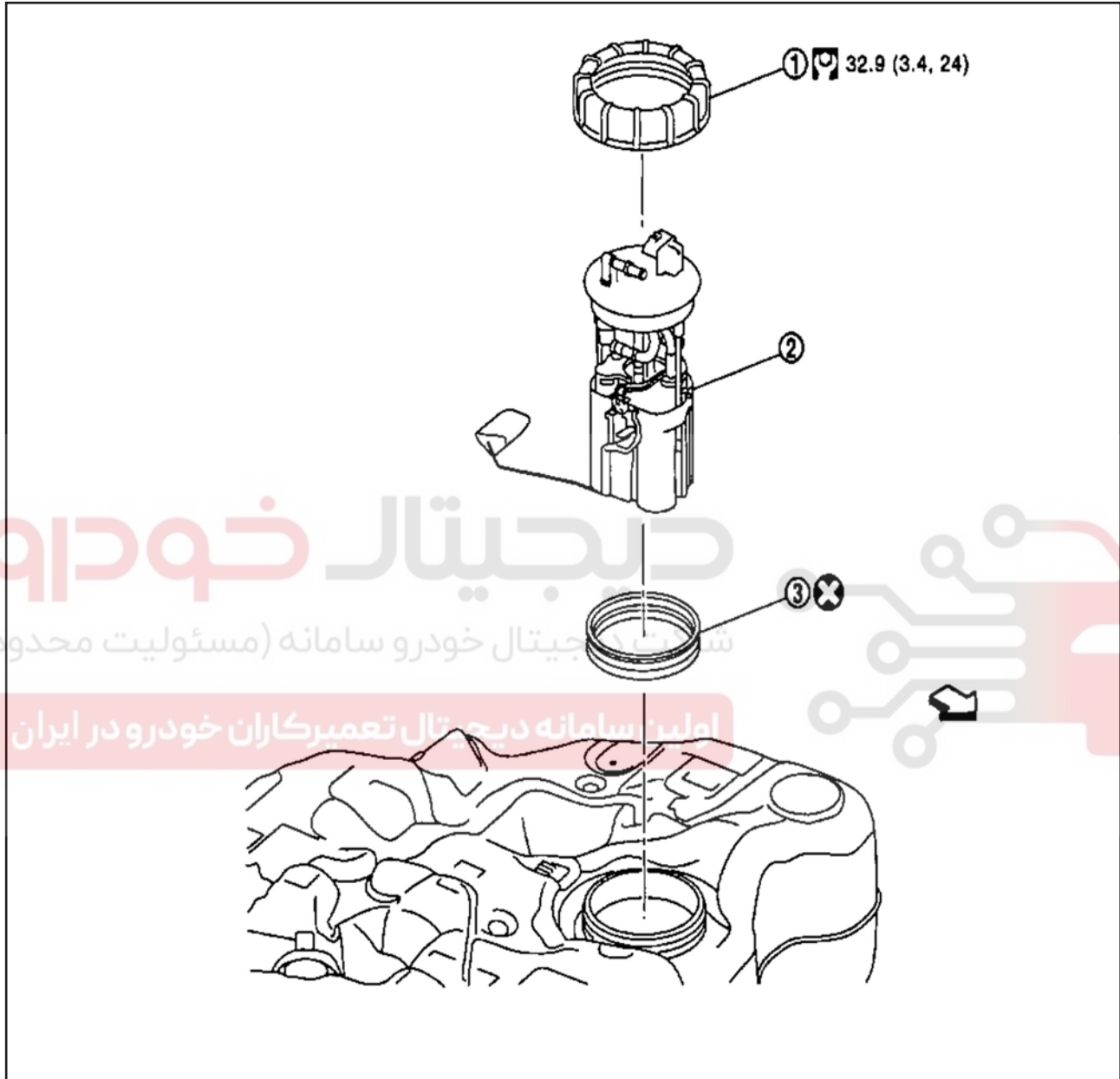
E: به باک بنزین

F: زبانه

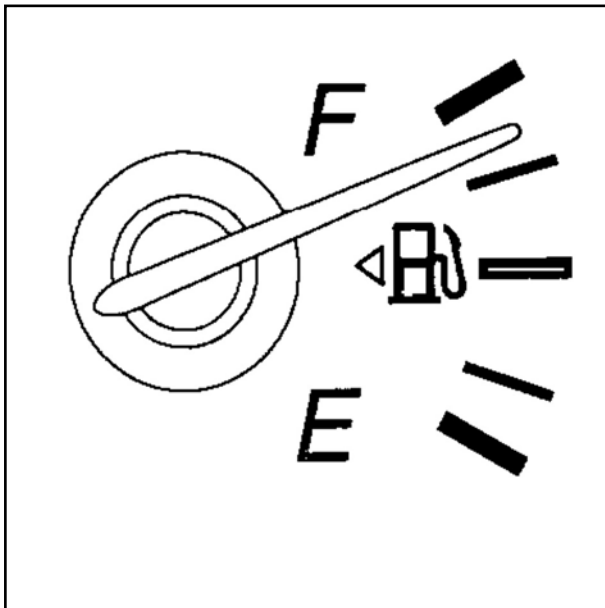
G: قطع شدن

• اطمینان حاصل نمایید که کانکتور و لوله رزینی هرگز با قطعات مجاور تماس پیدا نمی کند.

تعمیر روی خودرو
واحد سنسور سطح بنزین، مجموعه پمپ بنزین و فیلتر بنزین
نمای انفجاری



۱- رینگ قفل شونده
۲- واحد سنسور سطح بنزین، مجموعه پمپ بنزین و فیلتر بنزین ۳-مجموعه آب بندی
جلوی خودرو: ←
برای علائم شکل به بخش GI (اجزا) مراجعه شود



پیاده سازی و سوار کردن

هشدار:

در هنگام کار کردن بر روی سیستم سوخت قسمت "اقدامات احتیاطی عمومی" را مطالعه نمایید. به بند(اقدامات احتیاطی : اقدامات احتیاطی عمومی" مراجعه شود.

پیاده سازی

۱- سطح بنزین را بر روی گیج بنزین کنترل نمایید. در صورتی که مقدار نشان داده شده بیشتر از سطح سوخت نشان داده شده در شکل است، (پر یا کاملا پر) سوخت را از باک خارج کرده تا گیج بنزین سطح نشان داده شده در شکل یا پایین تر برسد.
نکته:

به دلیل اینکه در هنگام جداسازی واحد سنسور سطح بنزین، بنزین به بیرون می ریزد، سطح بالایی سوخت بالاتر از سطح واحد سنسور سطح بنزین می باشد.

- به عنوان یک راهنما، سطح بنزین در مکان نشان داده شده در شکل یا کمتر از آن وقتی حدودا ۱۰ لیتر (۴/۱-۲ Imp gal) از بنزین از باک خارج شده است، می باشد.

- در حالتی که پمپ بنزین کار نمی کند، از رویه زیر استفاده نمایید.

الف. شیلنگهایی با قطر کمتر از ۲۵ میلیمتر (۰,۹۸ in) را به لوله تغذیه سوخت وارد نمایید که از درون لوله تغذیه عبور نماید تا بتوان بنزین را از لوله بنزین عبور دهید.

واحد سنسور سطح بنزین، مجموعه پمپ بنزین و فیلتر بنزین

تعمیر خودرو

ب. شیلنگ تغذیه سوخت را از لوله تغذیه سوخت جدا نمایید. به بند (مخزن سوخت : نمای انفجاری) مراجعه شود.

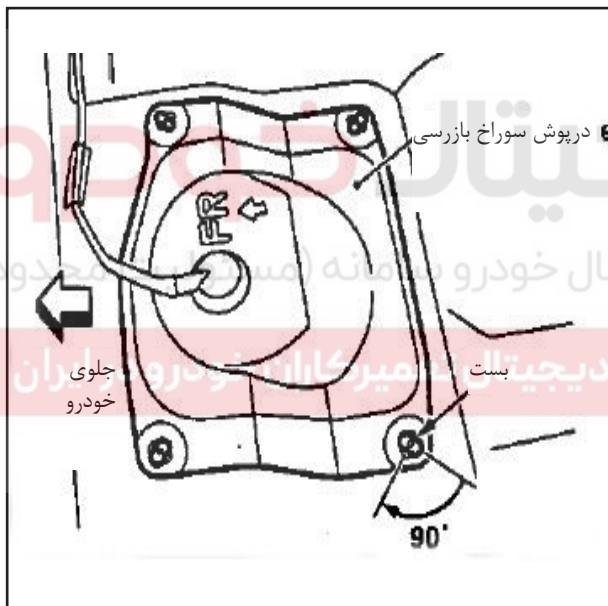
ج. برای بیرون کشیدن بنزین از باک، شیلنگ را از درون شیلنگ تغذیه سوخت به درون باک بنزین وارد نمایید.

۲- فشار سوخت را مسیر سوخت آزاد سازید. به بخش EC (تعمیر و نگهداری روی خودرو: فشار سوخت : بازرسی) مراجعه شود.

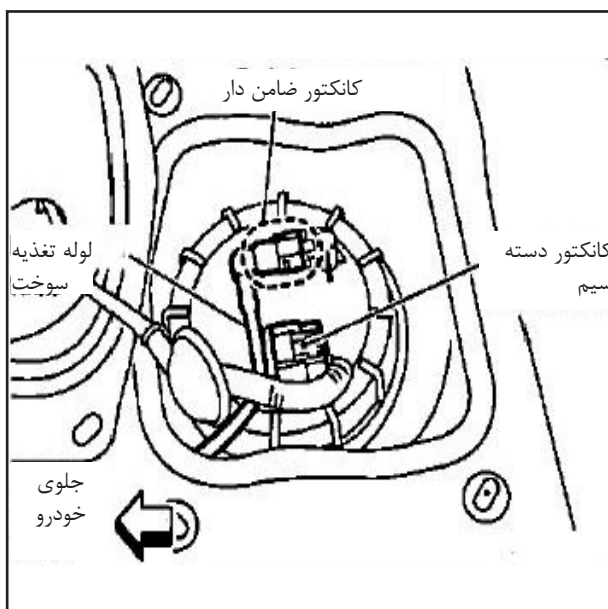
دیجیتال خودرو
تعمیرات دیجیتال خودرو سامانه (مسئولیت محدود)

تعمیرات دیجیتال خودرو سامانه در ایران

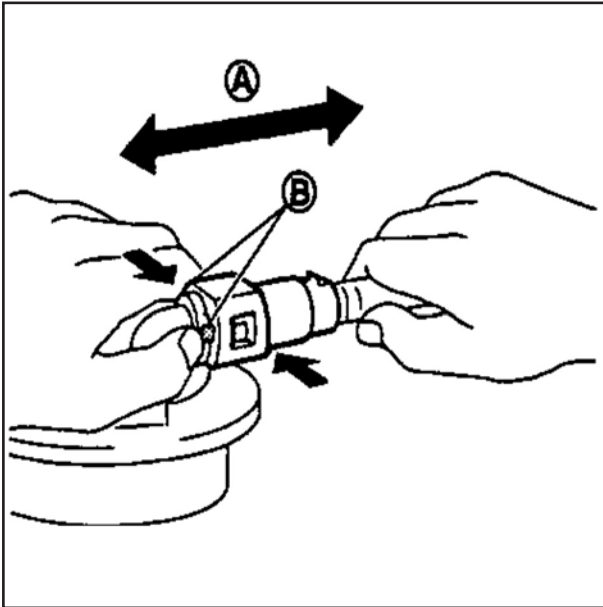
- ۳- درپوش باک بنزین را باز نمایید.
- ۴- درب باک بنزین را باز کرده و فشار درون باک بنزین را آزاد نمایید.
- ۵- پشت سری صندلی عقب را جدا نمایید. به بخش SE (به همراه تهویه : صندلی عقب : نمای انفجاری) یا به بخش SE (بدون تهویه : صندلی عقب : نمای انفجاری) مراجعه شود.



- ۶- کف پوش را جدا کرده و سپس با چرخاندن بست ها به صورت ساعت گرد و ۹۰ درجه، واحد درپوش سوراخ بازرسی را جدا نمایید.



- ۷- کانکتور دسته سیم و کانکتور ضامن دار را جدا نمایید.

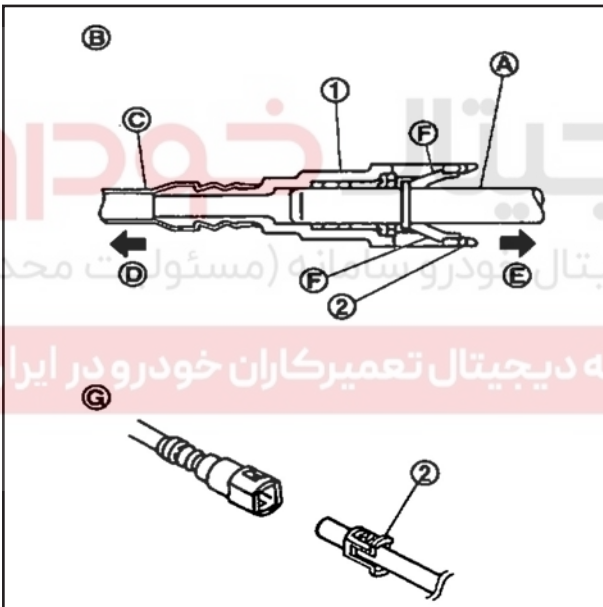


کانکتور ضامن دار را به طریق زیر جدا نمایید:

- طرفین کانکتور را نگه داشته و زبانه های (B) را فشار داده و لوله تغذیه سوخت را بکشید.

A: بکشید.

- اگر کانکتور ضامن دار به لوله واحد سنسور سطح سوخت، فیلتر بنزین و مجموعه پمپ بنزین چسبیده است، چندین مرتبه کانکتور ضامن دار را کشیده و فشار دهید تا شروع به حرکت کردن کنند. سپس با کشیدن آنها را از یکدیگر جدا نمایید.



احتیاط:

- کانکتور ضامن دار (1) وقتی که زبانه های (F) به صورت کامل فشار داده شده اند، می تواند جدا شود. هرگز بیش از نیاز آن را نیپچانید.

B: اتصال (مقاطع)

D: به مسیر سوخت کف خودرو

E: به باک بنزین

G: قطع شدن

- هرگز از هیچگونه ابزاری برای جداسازی کانکتور ضامن دار استفاده نکنید.

- لوله رزینی (C) را به دور از گرما نگهداری نمایید. در هنگام جوشکاری در نزدیکی لوله رزینی کاملاً دقت نمایید.

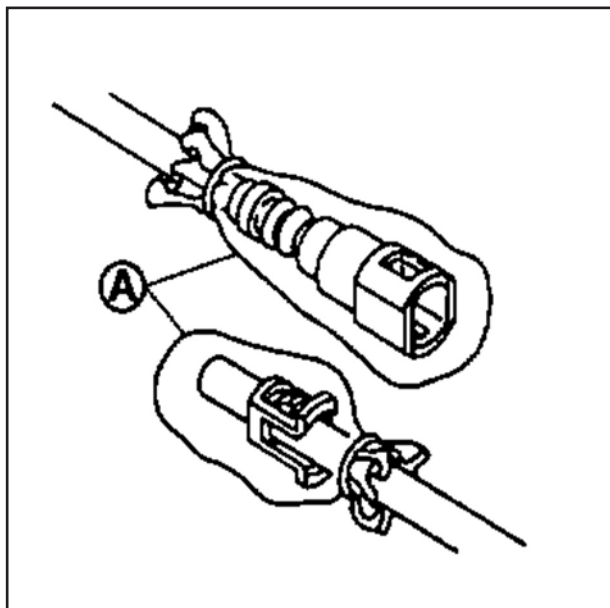
- از تماس مایعات اسیدی مانند آب باتری و غیره به لوله رزینی جلوگیری نمایید.

- هرگز در هنگام نصب و قطع اتصال، لوله رزینی را خم نکرده

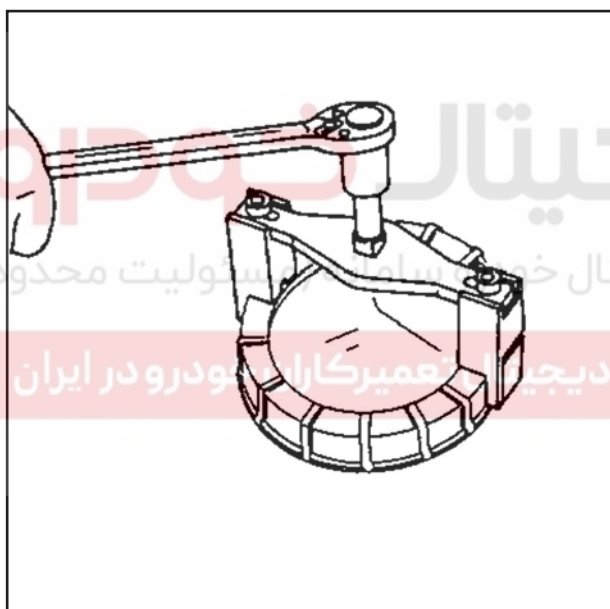
یا نیپچانید.

- به استثنای موارد تعویض لوله رزینی یا نگهدارنده، هرگز نگهدارنده آخری (2) را از روی لوله سفت (یا معادل آن) (A) جدا نکنید.

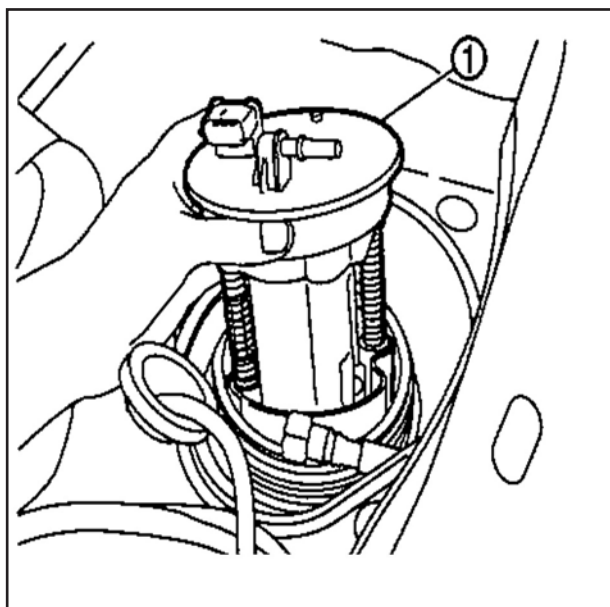
- در هنگامی که لوله رزینی یا لوله سفت (یا معادل آن) تعویض می گردد، نگهدارنده را نیز با یک نگهدارنده جدید تعویض نمایید. رنگ نگهدارنده: سفید



• برای تمیز نگه داشتن بخش اتصال و جلوگیری از آسیب دیدگی و نفوذ اجسام خارجی، آنها به صورت کامل توسط کیسه های پلاستیکی (A) یا چیزی شبیه به آن بپوشانید.

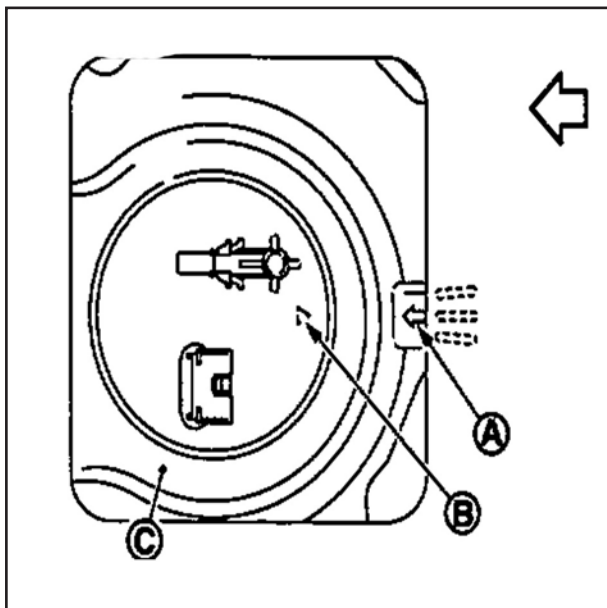


۸- توسط آچار رینگ قفل شونده (ابزار عمومی تعمیرات)، آن را از واحد سنسور سطح سوخت، فیلتر بنزین و مجموعه پمپ بنزین، با چرخاندن در جهت عکس عقربه های ساعت، جدا نمایید.



۹- واحد سنسور سطح سوخت، فیلتر بنزین و مجموعه پمپ بنزین (۱) را جدا نمایید.
احتیاط:

- در هنگام جدا سازی هرگز بازویی معلق را خم نکنید.
- درون قطعات را با بنزین باقی مانده آلوده نکنید.
- استفاده از یک پارچه باقی مانده سوخت را خارج نمایید.
- در هنگام حمل قطعات از ضربه زدن به آنها، مانند انداختن آنها، خودداری نمایید.



سوار کردن

به موارد زیر توجه کرده و برای سوار کرن برعکس جداسازی عمل نمایید.

واحد سنسور سطح بنزین

۱- بدون پیچاندن، مجموعه جدید آب بندی را بر روی باک بنزین نصب نمایید.

۲- همانگونه که در شکل نشان داده شده است، (A) را با (B) همراستا نمایید. واحد سنسور سطح سوخت، فیلتر بنزین و مجموعه پمپ بنزین را بر روی باک بنزین (C) نصب نمایید.

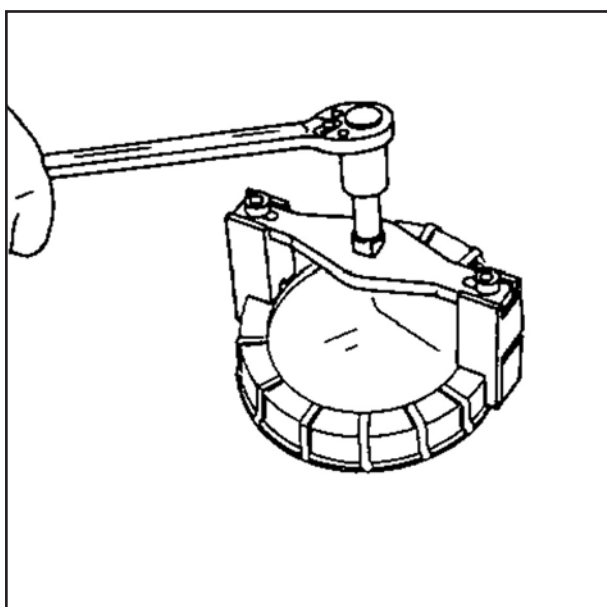
↩ جلوی خودرو:

احتیاط:

- هرگز اجازه ندهید که مجموعه آب بندی به زمین بیفتد.
- هرگز در هنگام نصب، بازویی معلق را خم نکنید.

دیجیتال خودرو
شرکت دیجیتال خودرو سامانه (مسئولیت محدود)

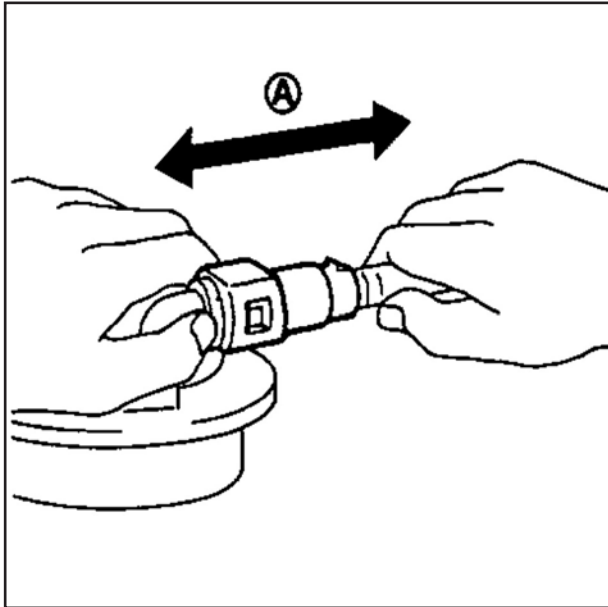
اولین سامانه دیجیتال تعمیرکاران خودرو در ایران



۳- توسط آچار رینگ قفل شونده (ابزار عمومی تعمیرات)، آن را بر روی واحد سنسور سطح سوخت، فیلتر بنزین و مجموعه پمپ بنزین، با چرخاندن در جهت عقربه های ساعت، نصب نمایید.

احتیاط:

رینگ قفل شونده را به صورت افقی نصب نمایید.



کانکتور ضامن دار

کانکتور ضامن دار را به شیوه زیر نصب نمایید:

- ۱- اتصال را از لحاظ هرگونه آسیب یا جسم خارجی کنترل نمایید.
- ۲- کانکتور را با لوله همراستا کرده، سپس کانکتور را به صورت مستقیم در لوله وارد نمایید تا صدای کلیک شنیده شود.
- ۳- بعد از اتصال، به شیوه زیر از مطمئن بودن اتصال اطمینان حاصل نمایید.
 - لوله و کانکتور را بکشید تا اطمینان حاصل نمایید که به درستی به یکدیگر متصل می باشند.
 - A : بکشید
 - به صورت چشمی کنترل نمایید که دو زبانه نگهدارنده

به کانکتور متصل می باشند.

دیجیتال خودرو

شرکت دیجیتال خودرو سامانه (مسئولیت محدود)

اولین سامانه دیجیتال تعمیرکاران خودرو در ایران

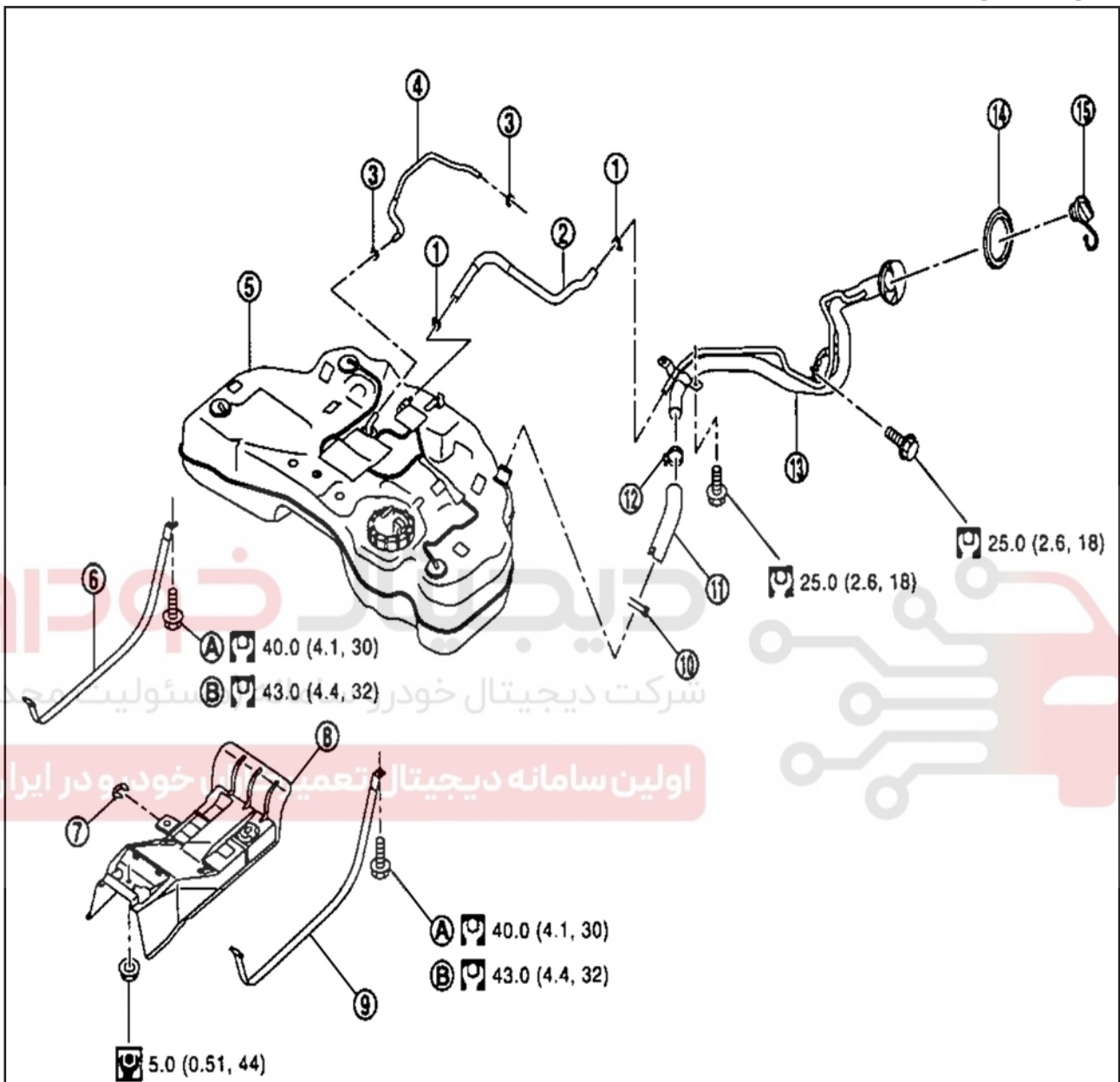


بازرسی

بازرسی بعد از سوار کردن

- از رویه زیر برای کنترل نشتی سوخت استفاده نمایید.
- ۱- در حالتی که موتور خاموش است، سوئیچ را در حالت ON قرار دهید. سپس با اعمال فشار به لوله سوخت، وجود نشتی در اتصالات را کنترل نمایید.
 - ۲- موتور را روشن کرده و در حالت درجا نگه دارید و کنترل نمایید که در اتصالات سیستم سوخت نشتی وجود نداشته باشد.

باک بنزین
نمای انفجاری



- | | | |
|-----------------------|-----------------------|---------------------------------------|
| ۱. بست | ۲. شیلنگ تخلیه | ۳. بست |
| ۴. شیلنگ بخارات بنزین | ۵. باک بنزین | ۶. تسمه فلزی نصب باک بنزین (سمت راست) |
| ۷. بست | ۸. محافظ باک بنزین | ۹. تسمه فلزی نصب باک بنزین (سمت چپ) |
| ۱۰. بست | ۱۱. شیلنگ تغذیه بنزین | ۱۲. بست |
| ۱۳. لوله تغذیه سوخت | ۱۴. خار | ۱۵. درب باک بنزین |
- A. اندازه گیری عرض ۶ ضلعی در طول سطوح: ۱۶ میلیمتر (۰,۶۳ in)
 B. اندازه گیری عرض ۶ ضلعی در طول سطوح: ۱۴ میلیمتر (۰,۵۵ in)
 برای علائم شکل به بخش GI (اجزا) مراجعه شود.
 در رابطه با علامت گذاری گشتاور در شکل باید توجه نمود که (A) نشانگر استاندارد ایزو و (B) نشانگر استاندارد مرسوم می باشد.

پیاده سازی و سوار کردن

هشدار:

در هنگام کار کردن بر روی سیستم سوخت قسمت "اقدامات احتیاطی عمومی" را مطالعه نمایید. به بند (اقدامات احتیاطی : اقدامات احتیاطی عمومی" مراجعه شود.

پیاده سازی

در صورت نیاز بنزین را از باک خارج نمایید. به بند (واحد سنسور سطح سوخت : مجموعه فیلتر و پمپ سوخت : پیاده سازی و سوار کردن) مراجعه شود. بر روی مکان مسطح کار کنید.

۱- مراحل ۲ تا ۷ "جداسازی" را در " واحد سنسور سطح سوخت، فیلتر بنزین و مجموعه پمپ بنزین

" برای واحد سنسور سطح سوخت، فیلتر بنزین و مجموعه پمپ بنزین انجام دهید. به بند (واحد سنسور سطح سوخت : مجموعه فیلتر و پمپ سوخت : پیاده سازی و سوار کردن) مراجعه شود.

۲- منبع اگزوز مرکزی را جدا نمایید. به بخش EX (تعمیر خودرو : سیستم اگزوز : نمای انفجاری) مراجعه شود. (VQ۳۵DE, VQ۲۵DE)

۳- محافظ باک بنزین را جدا نمایید.

• کابل‌های عقبی ترمز دستی را جدا نمایید. به بخش PB (چپ فرمان : تعمیر روی خودرو: کنترل ترمز : نمای انفجاری) مراجعه شود.

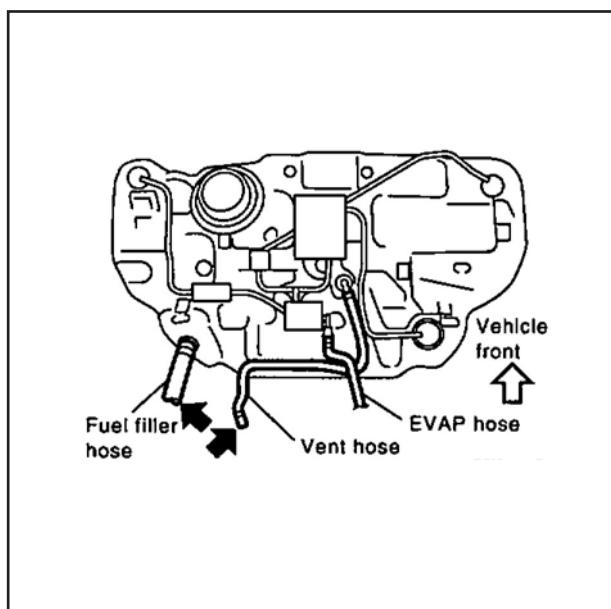
۴- شیلنگ تغذیه سوخت و شیلنگ تخلیه بنزین را در مکان نشان داده شده در شکل، جدا نمایید.

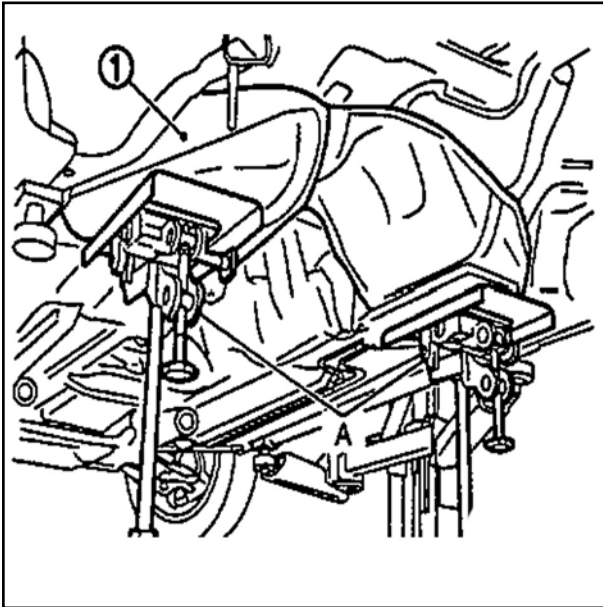
۵- شیلنگ اواپراتور را از قسمت کناری کنیستر جدا نمایید.

۶- قسمت پایینی باک بنزین (۱) را بوسیله جک (A) نگه دارید.

احتیاط:

از قسمتی نگه دارید که تسمه های فلزی نصب باک بنزین هرگز با یکدیگر درگیر نشوند.





۷- تسمه های فلزی نصب باک بنزین را جدا نمایید.

۸- با کمک دست و پایین آوردن آرام جک، باک بنزین را جدا نمایید.

احتیاط:

کنترل نمایید که تمامی نقاط اتصال جدا شده اند. اطمینان حاصل نمایید که تداخلی با خودرو وجود نداشته باشد.

۹- در صورت نیاز لوله تغذیه سوخت را جدا نمایید.

سوار کردن

به موارد زیر توجه کنید و برای سوار کردن بر خلاف دستورالعمل پیاده سازی عمل نمایید.

• شیلنگهای بنزین را به دقت با بست بسته و شیلنگ را به درون طول زیر وارد نمایید.

شیلنگ تغذیه بنزین: ۳۵ mm (۱,۳۸ in)

شیلنگهای دیگر: ۲۵ mm (۰,۹۸ in)

• اطمینان حاصل نمایید که بست شیلنگ بر روی ناحیه بزرگ لوله بنزین قرار نگرفته است.

• بست شیلنگ تغذیه سوخت را به گونه ای سفت نمایید که طول باقی مانده رزوه پیچ مطابق زیر باشد. کناره لوله

تغذیه سوخت: ۷-۱۱ mm (۰,۲۸-۰,۴۳ in)

کناره باک بنزین: ۵-۹ mm (۰,۲۰-۰,۳۵ in)

برای متصل کردن کانکتور ضامن دار، به بند واحد سنسور سطح سوخت : مجموعه فیلتر و پمپ سوخت : پیاده سازی و سوار کردن) مراجعه شود.

بازرسی

بازرسی بعد از سوار کردن

- از رویه زیر برای کنترل نشتی سوخت استفاده نمایید.
۱. در حالتی که موتور خاموش است، سوئیچ را در حالت ON قرار دهید. سپس با اعمال فشار به لوله سوخت، وجود نشتی در اتصالات را کنترل نمایید.
 ۲. موتور را روشن کرده و در حالت درجا نگه دارید و کنترل نمایید که در اتصالات سیستم سوخت نشتی وجود نداشته باشد.

دیجیتال خودرو

شرکت دیجیتال خودرو سامانه (مسئولیت محدود)

اولین سامانه دیجیتال تعمیرکاران خودرو در ایران



اطلاعات و مشخصات سرویس (SDS)

باک بنزین

استاندارد و محدودیات

ظرفیت باک بنزین	حدودا (۳/۸-۱۵ lmp gal) ۷۰ l
سوخت پیشنهادی	به بخش GI (اقدامات احتیاطی : سوخت) مراجعه شود.

دیجیتال خودرو

شرکت دیجیتال خودرو سامانه (مسئولیت محدود)

اولین سامانه دیجیتال تعمیرکاران خودرو در ایران



دیجیتال خودرو

شرکت دیجیتال خودرو سامانه (مسئولیت محدود)

اولین سامانه دیجیتال تعمیرکاران خودرو در ایران

