

اگر پیچ‌های نوع C استفاده شده باشد:

سفت کردن اولیه: ۶ کیلوگرم. متر

عملیات را به ترتیب زیر انجام دهید:

- پیچ‌ها را به طور کامل شل کنید.
- به میزان ۲ کیلوگرم. متر پیچ‌ها را سفت کنید.
- پیچ‌ها را به میزان ۱۲۰ درجه دیگر سفت کنید. (با استفاده از ابزار شماره [۱/])

موتور را راه اندازی کنید تا زمانی که فن‌ها شروع به کار کنند. موتور را به مدت حداقل ۲

ساعت خنک باقی بگذارید. عملیات را به ترتیب زیر انجام دهید:

دیجیتال خودرو

شرکت دیجیتال خودرو سامانه (مسئولیت محدود)

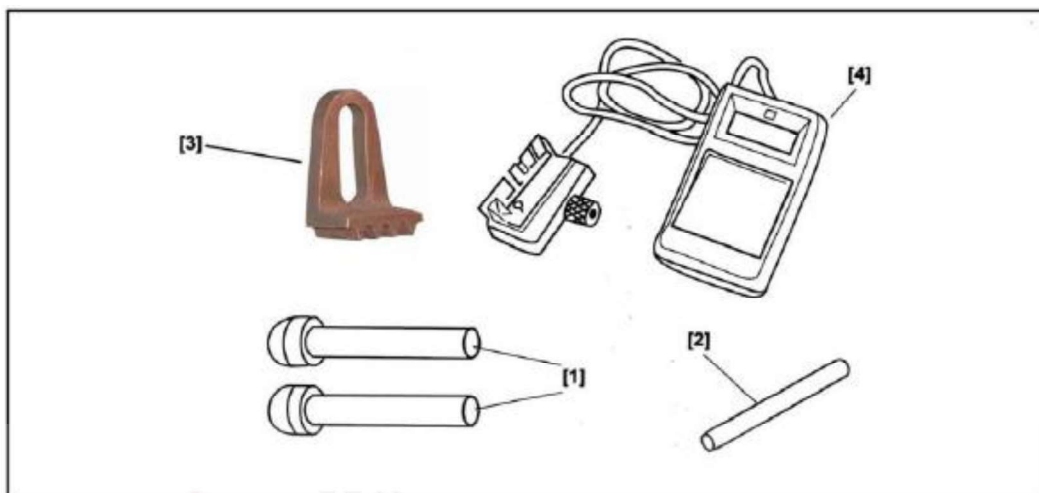
اولین سامانه دیجیتال تعمیرکاران خودرو در ایران

- پیچ‌ها را به طور کامل شل کنید.
- پیچ‌ها را به میزان ۲ کیلوگرم. متر سفت کنید.
- پیچ‌ها را به میزان ۱۲۰ درجه دیگر سفت کنید. (با استفاده از ابزار شماره [۱/])



سوار کردن دنده تایمینگ موتورهای ۱۶ سوپاپ

۱- ابزار مخصوص



مرجع	توضیحات	شماره ابزار
[۱]	پین‌های تنظیم کننده میل بادامک (7.0153-AB)	جزء کیت ابزار با کد ۲۴۴۱۱۰۰۹
[۲]	پین تنظیم تایم میل لنگ (7.0153-G)	جزء کیت ابزار با کد ۲۴۴۱۱۰۰۹
[۳]	اولین سامانه قفل کننده فلاپویل	۲۴۴۱۰۰۰۱
[۴]	دستگاه اندازه گیری کشش تسمه	۲۵۷۰۳۰۰۱

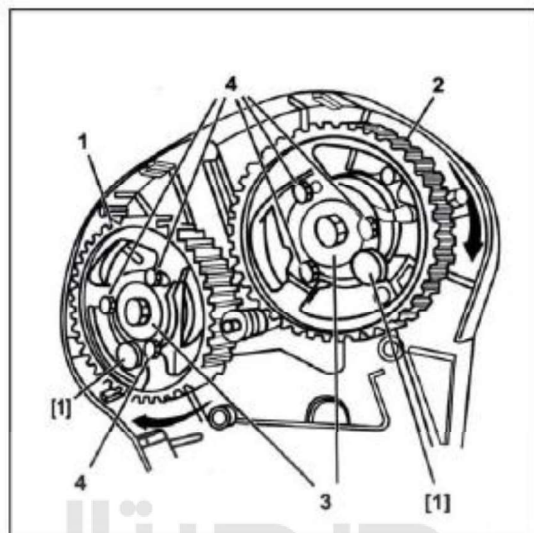
۲- سوار کردن

پولی‌های (۱) و (۲) میل سوپاپ را نصب کنید. توپی‌های شماره (۳) را با استفاده از ابزار

شماره [۱] ثابت کنید. پیچ‌های شماره (۴) را با دست به آرامی سفت کنید تا:

- پولی روی توپی (۳) بطور کامل نشسته و بازی نداشته باشد.
- پولی به راحتی روی توپی (۳) بچرخد.

پولی‌های شماره‌های (۱) و (۲) را با چرخاندن آنها در جهت حرکت موتور در انتهای شکاف قرار دهید.



بررسی کنید که تسمه سفت کن‌های (۵) و (۸) به راحتی بچرخند (نه بازی داشته و نه شرکت دیجیتال خودرو (مسئولیت محدود)

سفت باشد).

اولین سامانه دیجیتال تعمیرکاران خودرو در ایران

تسمه را روی دنده‌های میل لنگ در جهت صحیح نصب کنید.

- در پوش (۹) را نصب کنید.

- پولی (۷) را توسط پیچ (۸) که قبلاً روی آن *Loctite Frenetanch* مالیده‌اید

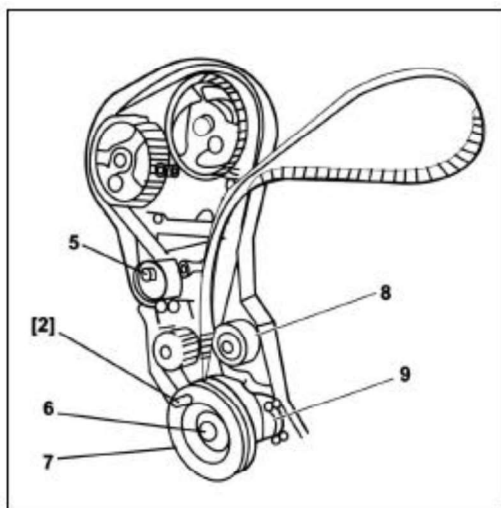
سفت کنید. (گشتاور سفت کردن آن ۱۳ کیلوگرم. متر می‌باشد).

توجه: زمانی که پین شماره (۶) را سفت نکنید. (امکان معیوب شدن آن وجود دارد). برای

این کار از قفل فلاپیول استفاده کنید. از قفل کننده فلاپیول (ابزار مخصوص شماره [۳]

استفاده کنید).

میل لنگ را توسط پین [۲] قفل کنید.



توجه: در طی عملیات مطمئن شوید که تسمه تایمینگ از دندانه روی چرخ دنده میل لنگ

خارج نشود. قسمت (۱۰) تسمه تایمینگ را از ابتدا روی چرخ دنده میل لنگ سپس روی

تسمه سفت کن جا بزنید. تسمه تایمینگ را روی پولی شماره (۲) رد کنید.

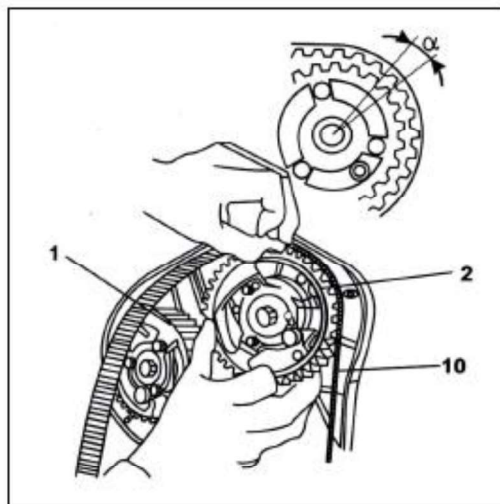
اولین سامانه دیجیتال تعمیرکاران خودرو در ایران
برای درگیر کردن تسمه روی پولی شماره (۲) پولی را به آرامی در جهت عکس حرکت

موتور بچرخانید.

توجه: تغییر مکان زاویه‌ای پولی نسبت به تسمه نباید بیش از یک دندانه باشد.

مشابه این برای پولی شماره (۱) انجام دهید. تسمه را بر روی تسمه سفت کن و چرخ دنده

واترپمپ درگیر کنید.



۳- مقدار سفتی اولیه برای نصب تسمه تایمینگ

بدون اینکه پین‌ها را از جایشان بردارید:

- دستگاه [۴] را به تسمه (۱۰) متصل کنید، مراقب باشید تا از قطعات اطراف روی آن فشار وارد نشود.
- تسمه سفت کن (۲) را خلاف عقربه‌های ساعت بچرخانید تا توسط این دستگاه

SEEM45، نمایش داده شود.

- پیچ (۱۱) را بدون تغییر دادن وضعیت تسمه سفت کن به میزان ۲ کیلوگرم. متر

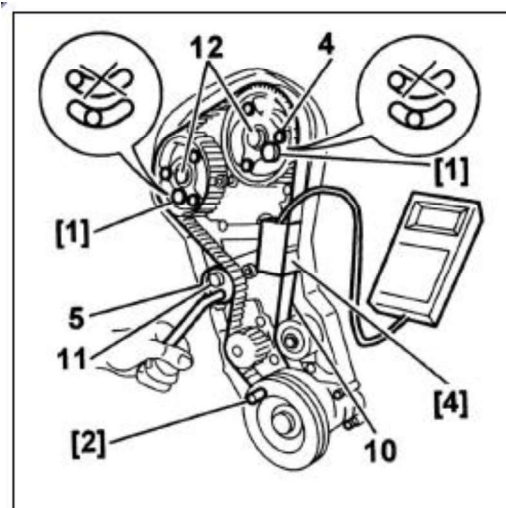
سفت نمایید.

- همزمان با باز کردن یک پیچ از هر چرخ دنده میل سوپاپ، بررسی کنید که شش

عدد پیچ (۴) در انتهای شکاف نباشد در غیر اینصورت عملیات نصب را مجدد انجام

دهید.

شش عدد پیچ (۴) را به میزان ۱ کیلوگرم. متر سفت کنید.



- دستگاه [۴] را جدا نمایید.

- پین‌های شماره [۱] و [۲] را جدا نمایید.

۴ - کشش موجود پس از نصب

شرکت دیجیتال خودرو سامانه (مسئولیت محدود)
توجه: هرگز میل لنگ را در جهت عکس نچرخانید. میل لنگ را دو دور در جهت حرکت

اولین سامانه دیجیتال تعمیرکاران خودرو در ایران
موتور بچرخانید. میل لنگ را توسط پین [۲] قفل کنید. شش عدد پیچ (۴) را شل کنید.

پیچ‌های (۴) را با دست و به آرامی سفت کنید تا:

پولی کاملاً روی توپی (۳) نشسته و بازی نداشته باشد. پولی به راحتی روی توپی (۳)

بچرخد. توپی‌های میل سوپاپ‌ها را توسط پین‌های [۱] قفل کنید، در صورت نیاز با پیچ

(۱۲) کمی آنها را بچرخانید. پیچ شماره (۸) را شل کنید. عملیاتی مشابه با عملیات انجام

شده برای سفتی اولیه تسمه تایمینگ انجام دهید تا:

- دستگاه 26SEEM را نمایش دهد.

- پیچ (۱۱) را به میزان ۲ کیلوگرم. متر سفت نمایید.

- شش عدد پیچ (۴) را به میزان ۱ کیلوگرم. متر سفت نمایید.

قطعات زیر را جدا کنید:

- دستگاه [۴]

- پین‌های [۱] و [۲] را جدا نمایید.

۵ - بررسی سفتی تسمه

توجه: هرگز میل لنگ را در جهت عکس نچرخانید. میل لنگ را دو دور در جهت مناسب

بچرخانید. پین تنظیم کننده میل لنگ [۲] را روی میل لنگ نصب کنید. شش عدد پیچ

(۴) را شل کنید. پیچ‌های (۴) را توسط دست به آرامی سفت کنید تا:

- پولی کاملاً روی توپی (۳) نشسته و بازی نداشته باشد.

شرکت دیجیتال خودرو سامانه (مسئولیت محدود)

- پولی به راحتی روی توپی بچرخد.

اولین سامانه دیجیتال تعمیرکاران خودرو در ایران

توپی‌های میل سوپاپ‌ها را توسط پین‌های [۱] قفل کنید، در صورت نیاز با پیچ (۱۲) کمی

آن را بچرخانید. پیچ‌ها (۴) را به میزان ۱ کیلوگرم. متر سفت کنید. پین‌های [۱]، [۲] را

خارج کنید.

میل لنگ را $\frac{1}{4}$ دور در جهت حرکت موتور بچرخانید.

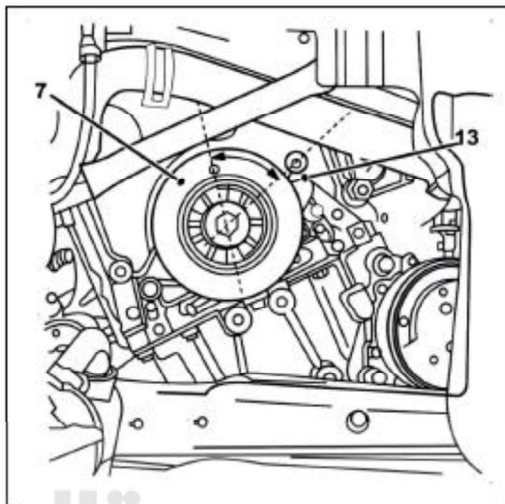
سوراخ تایمینگ پولی (۷) را بچرخانید تا رو به روی پیچ (۱۳) قرار بگیرد.

دستگاه [۴] را روی تسمه تایمینگ (۱۰) نصب کرده و مراقب باید تا از قطعات اطراف بر

روی آن فشاری وارد نشود. مقدار سفتی باید بین $32SEEM$ تا $40SEEM$ باشد. اگر

مقدار موردنظر بدست نیامد فعالیت‌های مربوط به سفت کردن تسمه را مجدداً انجام دهید.

سایر قطعات را به ترتیب عکس باز کردن آنها ببندید. قطعات را دقیقاً هماهنگ‌گونه که قبلاً قرار داشتند نصب کنید.



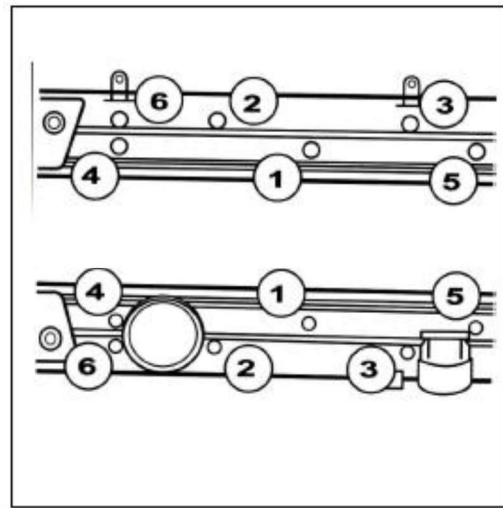
سوار کردن قاب میل سوپاپ

شرکت دیجیتال خودرو (مسئولیت محدود)

سوار کردن قابل میل سوپاپ در موتورهای ۱۶ سوپاپ قاب‌های میل سوپاپ دارای واشرهای
اولین سامانه دیجیتال تعمیرکاران خودرو در ایران
ساخته شده از مواد مرکب می‌باشند که چندین بار می‌توان از آنها استفاده نمود در صورت

آسیب دیدگی جزئی می‌توان آن را با *AUTO JOINT* یا چسب، تعمیر کرد.

پیچ‌ها را به میزان ۱ کیلوگرم، متر مطابق روش نشان داده شده سفت کنید:



از (۱) تا (۶)

کوئل را نصب کنید (با توجه به نوع موتور)

لوله‌ها و کابل‌ها و دسته سیم‌های متصل به سرسیلندر را وصل کنید.

دیجیتال خودرو
شرکت دیجیتال خودرو سامانه (مسئولیت محدود)

اولین سامانه دیجیتال تعمیرکاران خودرو در ایران



پیوست ۱

دیجیتال خودرو

شرکت دیجیتال خودرو سامانه (مسئولیت محدود)

اولین سامانه دیجیتال تعمیرکاران خودرو در ایران



بررسی و تنظیم لقی سوپاپ ها

توجه: از این روش تنها برای موتورهای XU5, XU7 استفاده می شود. حداقل زمان لازم

برای سرد شدن موتور ۲ ساعت می باشد.

قطعات زیر را جدا کنید.

- درپوش توزیع جرقه شمعها و دسته سیم الکتریکی مربوطه

- در سوپاپ

۱- نحوه بررسی

دیجیتال خودرو

شرکت دیجیتال خودرو سامانه (مسئولیت محدود)

اولین سامانه دیجیتال تعمیرکاران خودرو در ایران

لقی های مجاز به شرح زیر می باشد:

سوپاپ های هوا: ۰,۲۰ میلی متر

سوپاپ های دود: ۰,۴۰ میلی متر

تلرانس مجاز: $\pm 0,05$ میلی متر

در هنگام تنظیم لقی سوپاپ ها مطابق جدول زیر عمل نمایید:

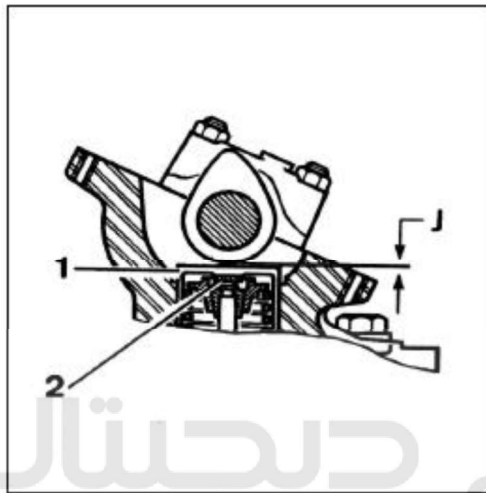
لقی سوپاپ زیر را اندازه گیری نمایید.	لقی سوپاپ زیر را اندازه گیری نمایید.	هنگامی که این سوپاپ کاملاً باز است
سوپاپ دود	سوپاپ هوا	سوپاپ دود
۴	۳	۱
۲	۴	۳
۱	۲	۴
۳	۱	۲

لقی هر سوپاپ را یادداشت نمایید.

۲- بررسی تنظیم لقی سوپاپ

اگر لقی (J) در محدوده مجاز نمی باشد قطعات زیر را جدا نمایید:

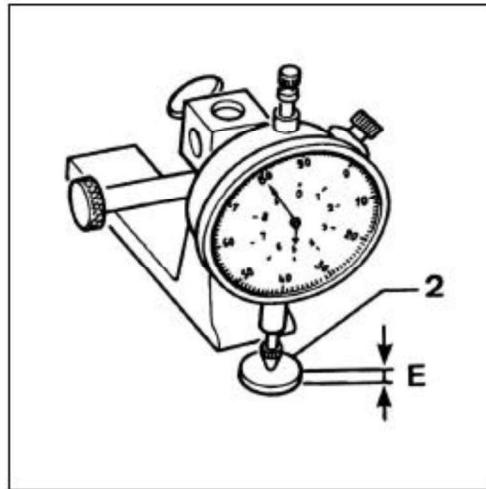
- تایپیتها (۱)
- واشر تنظیم (۲)



ضخامت (E) واشر تنظیم (۲) را اندازه گیری نمایید. هم اکنون ضخامت واشر تنظیم مورد نیاز (۲) را که باید نصب نمایید با توجه به مثال از جدول زیر انتخاب نمایید.

توجه: دقت کنید که واشر تنظیم را به طور صحیح نصب نمایید. واشر تنظیم (۲) را قرار

داده و سپس تایپیت (۱) را نصب نمایید.

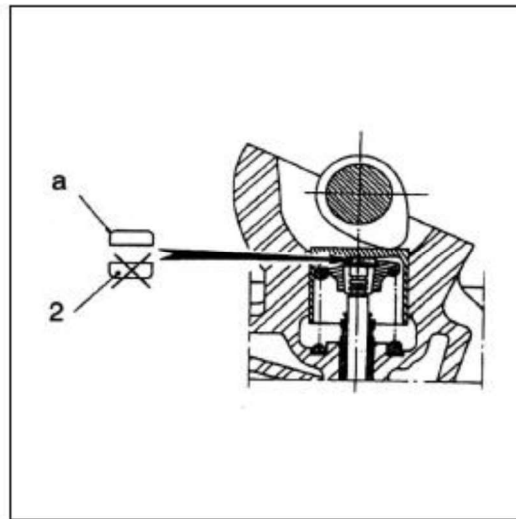


<i>B</i>	<i>A</i>	
۰,۴۰	۰,۲۰	لقی مجاز
۰,۵۵	۰,۱۰	لقی اندازه گیری شده
+۰,۱۵	-۰,۱۰	میزان اختلاف
۲,۴۵	۲,۳۵	اندازه <i>E</i>
۳,۱۰	۲,۲۵	واشتری که باید نصب نمایید
۰,۴۰	۰,۲۰	لقی به دست آمده

توجه: ناحیه (*a*) با توجه به سطح براق آن مشخص می شود.

قطعات زیر را نصب نمایید:

- میل سوپاپ
- در سوپاپ و واشر آن
- درپوش توزیع جرقه شمعها و دسته سیم مربوطه



بررسی فشار روغن

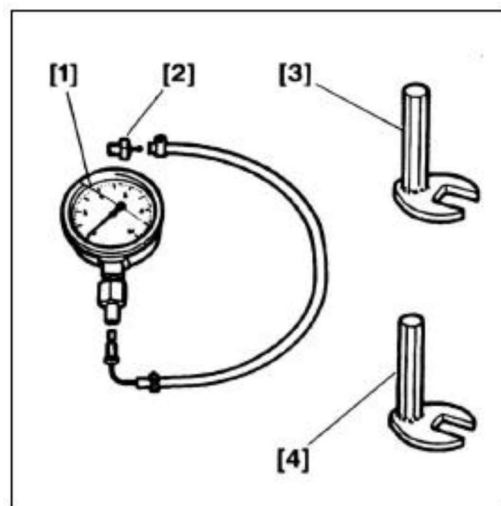
۱- معرفی ابزار عمومی

دیجیتال خودرو
شرکت دیجیتال خودرو سامانه (مسئولیت محدود)
(کد اختصاصی ۲۵۷۰۱۰۰۴)

[۱] ابزار جانبی برای اندازه گیری فشار روغن و خلاء (کد اختصاصی ۲۵۷۰۱۰۰۴)
اولین سامانه دیجیتال تعمیرکاران خودرو در ایران

[۲] رابط مربوط به فشنگی روغن (جزء کیت ابزار باکد اختصاصی ۲۵۷۰۱۰۰۴)

[۳] ابزار درآورنده فشنگی روغن (ابزار عمومی)

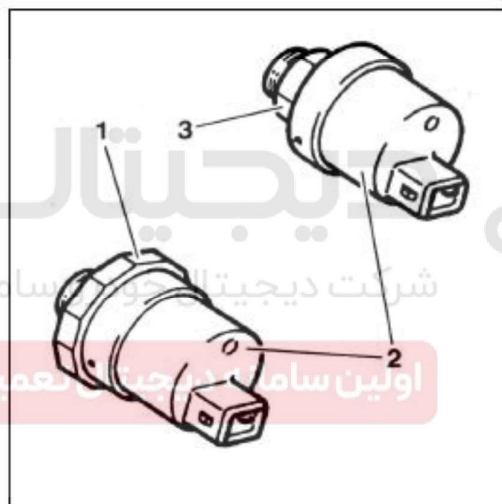


۲- اندازه گیری فشار

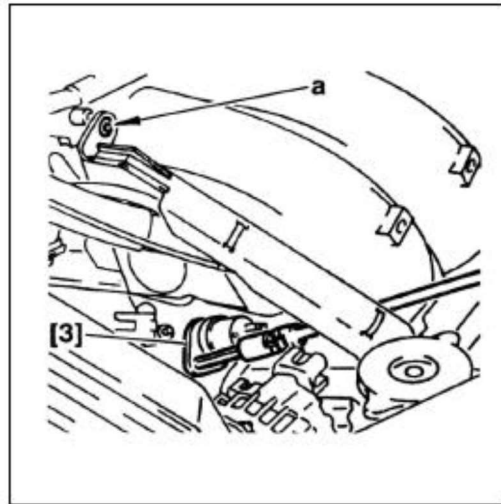
اندازه گیری فشار روغن هنگامی انجام می‌شود که موتور گرم است بررسی سطح روغن انجام گرفته است.

۱ ۴. در موتورهای XU (تمامی مدل‌ها)

قاب پلاستیکی (۱) فشنگی (۲) را شکسته تا به سطح شش گوشه آن (۳) دسترسی پیدا کنید.



- مهره بست سیم را در نقطه (a) باز کنید.
- توسط ابزار [۳] فشنگی روغن را جدا نمایید.



رابط [۲] همراه با لوله مربوط را توسط ابزار [۴] ببندید.

فشار سنچ [۱] را ببندید.

یک تاکومتر (دورسنج) را متصل نمایید.

فشارها را بخوانید.

قطعات زیر را جدا نمایید:

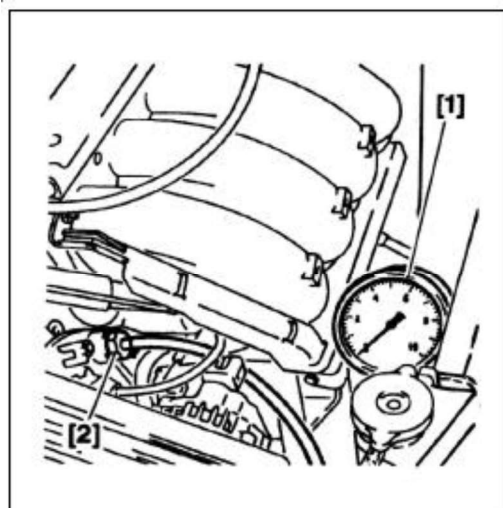
• رابط [۲]، (توسط ابزار [۴])

• تاکومتر (دور سنچ)

توسط ابزار [۳] مجدداً فشنگی روغن را نصب کرده و آن را به میزان ۳,۴ کیلوگرم. متر

سفت نمایید.

مهره بست سیم را در نقطه (a) ببندید.



پیاده و سوار کردن پمپ روغن در خودروهای فاقد سیستم تهویه مطبوع

۱- معرفی ابزار مخصوص

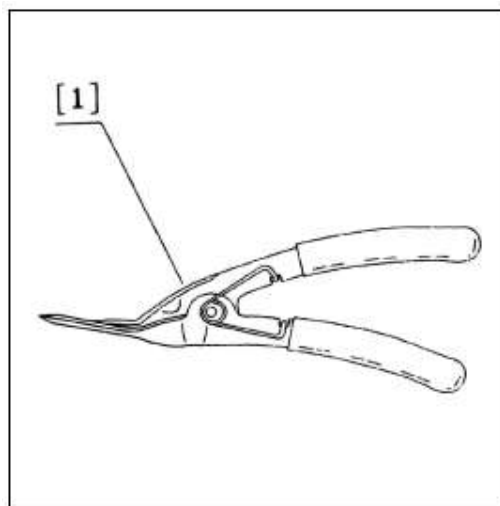
دیجیتال خودرو
[۱] انبر مخصوص خار درآر رودری: کد اختصاصی ۲۴۶۰۱۰۰۱
شرکت دیجیتال خودرو سامانه (مسئولیت محدود)

۲- پیاده کردن

اولین سامانه دیجیتال تعمیرکاران خودرو در ایران

پیچ تنظیم رگولاتور فشار را باز نمایید. خودرو را بلند کنید بطوریکه چرخهای آن از زمین

جدا شوند. منفی باتری را جدا کنید.



روغن موتور را تخلیه کنید.

سنسور دمای روغن (۱) را قطع کنید.

انباره تنظیم فشار را کنار کشیده یا جدا نمایید.

قطعات زیر را جدا کنید:

- صفحه محافظ (۲)

- چرخ جلو سمت راست

- قاب گل پخش کن

- تسمه تجهیزات جانبی (به عملیات مربوطه مراجعه نمایید).

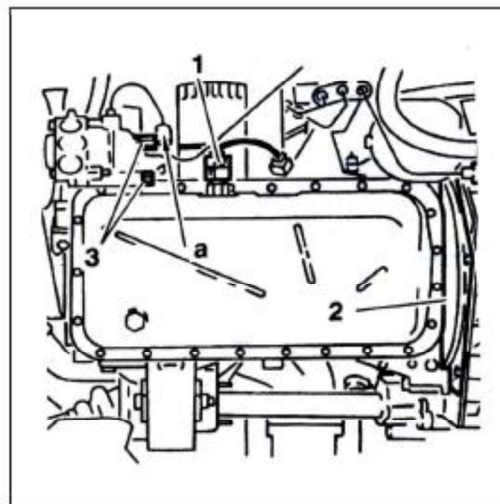
- پیچ نگهدارنده لوله پمپ فشار بالا در نقطه (a)

شرکت دیجیتال خودرو سامانه (مسئولیت محدود)

- دو عدد پیچ (۳)

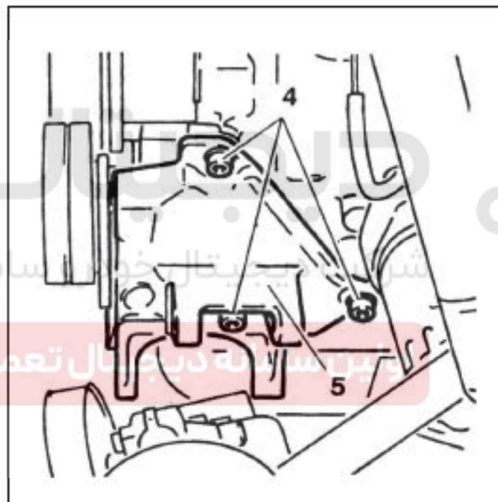
اولین سامانه دیجیتال تعمیرکاران خودرو در ایران

پمپ فشار بالا را جدا کرده و آن را به صورت آویزان نگه دارید.



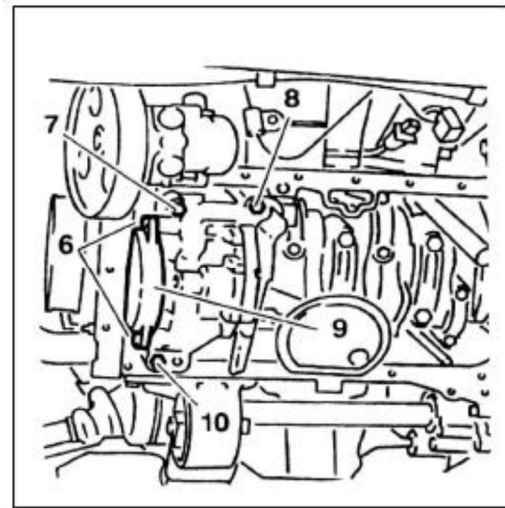
قطعات زیر را جدا کنید:

- دینام
- سه عدد پیچ (۴)
- پایه (۵)
- پیچهای کارتل
- کارتل



قطعات زیر را جدا نمایید:

- دو پیچ (۶)
- پوسته (۴)
- پیچهای (۷) و (۸) و (۱۰)
- پمپ روغن همراه با صفحه فاصله پرکن مربوطه



۳- سوار کردن

- پمپ روغن را نصب کرده و دنده محرک آن را درگیر نمایید.

قطعات زیر را نصب نمایید:

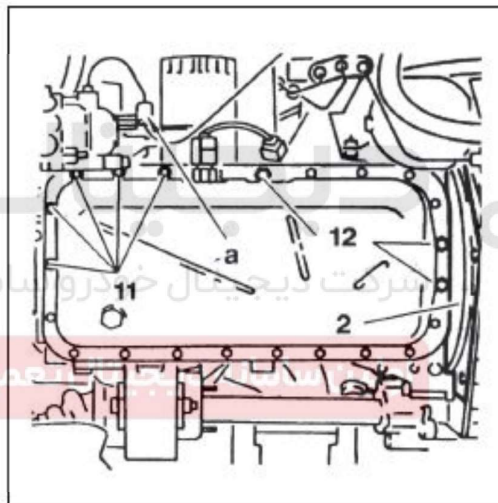
- صفحه فاصله پرکن
- پیچ (۷) به طول ۶۷ میلی‌متر، آن را به میزان ۱,۶ کیلوگرم. متر سفت نمایید.
- پیچ (۸) به طول ۷۵ میلی‌متر، آن را به میزان ۱,۶ کیلوگرم. متر سفت نمایید.
- پوسته (۹)
- پیچ‌های (۶)

روی سطح کارتل ، چسب آبندی (OR-Auto Joint) بمالید.

قطعات زیر را نصب نمایید:

- کارتل

- سه عدد پیچ (۱۲) (پیچ‌های کوتاهی هستند)، آنها را به میزان ۱,۹ کیلوگرم. متر سفت نمایید.
- پنج عدد پیچ (۱۱) از (پیچ‌های کوتاهی هستند)، آنها را به میزان ۱,۹ کیلوگرم. متر سفت نمایید.
- انباره تنظیم فشار (از واشر جدید استفاده نمایید).
- پایه (۵)



- سه عدد پیچ (۴)، آنها را به میزان ۲,۲ کیلوگرم. متر سفت نمایید.
- دینام
- پمپ
- پمپ فشار بالا
- پیچ نگهدارنده لوله پمپ فشار بالا در نقطه "a"
- صفحه محافظ (۲)

- تسمه تجهیزات جانبی

تسمه تجهیزات جانبی را تحت کشش قرار دهید. (به عملیات مربوطه مراجعه نمایید).

قطعات زیر را نصب نمایید:

- قاب گل پنخس کن
- چرخ جلو سمت راست

خودرو را روی زمین قرار دهید.

پیچ‌های چرخ را به میزان ۹ کیلوگرم. متر سفت نمایید.

سنسور درجه حرارت روغن را وصل کنید.

منفی باتری را وصل کنید.

شرکت دیجیتال خودرو سامانه (مسئولیت محدود)

روغن موتور را به میزان تعیین شده پر کنید.

اولین سامانه دیجیتال تعمیرکاران خودرو در ایران

ECU انژکتور را قطع کنید.

توسط دنده استارت موتور را بچرخانید تا لامپ هشدار دهنده فشار روغن خاموش شود.

(بررسی افزایش روغن) مجدداً ECU را وصل نمایید.

پیاده و سوار کردن پمپ روغن در خودروهای دارای سیستم تهویه مطبوع

۱ - معرفی ابزار مخصوص

انبر مخصوص خار درآر رودری: کد اختصاصی ۲۴۶۰۱۰۰۱

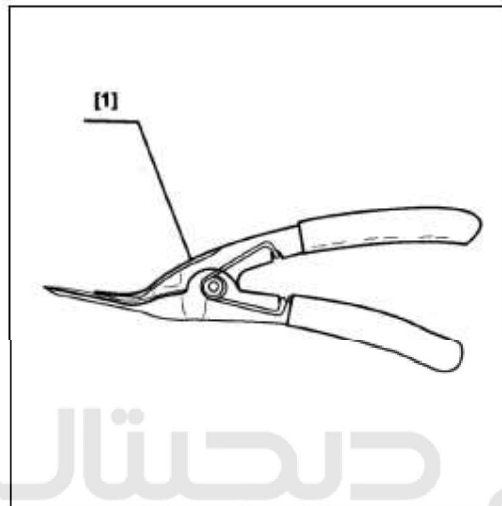
۲ - پیاده کردن

پیچ تنظیم رگولاتور فشار را باز نمایید.

خودرو را بلند کنید بطوری که چرخهای آن از زمین جدا نشوند.

منفی باتری را جدا کنید.

روغن موتور را تخلیه نمایید.



دیجیتال خودرو
شرکت دیجیتال خودرو سامانه (مسئولیت محدود)

اولین سامانه دیجیتال تعمیرکاران خودرو در ایران

قطعات زیر را جدا نمایید:

- چرخ جلو سمت راست

- قاب گل پخش کن

- تسمه تجهیزات جانبی (به عملیات مربوط مراجعه نمایید).

انباره تنظیم فشار را کنار کشیده و یا جدا نمایید.

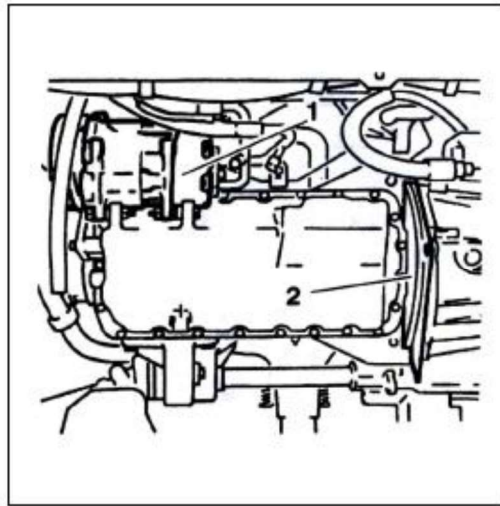
کمپرسور (۱) را جدا نمایید.

قطعات زیر را جدا کنید:

- صفحه محافظ (۲)

- پیچهای کارتل

- کارتلی



قطعات زیر را جدا نمایید:

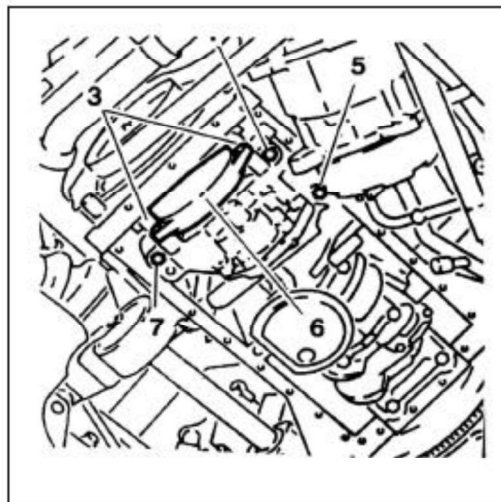
دیجیتال خودرو

شرکت دیجیتال خودرو سامانه (مسئولیت محدود)

اولین سامانه دیجیتال تعمیرکاران خودرو در ایران

- دو عدد پیچ (۳)
- پوسته (۶)
- پیچ‌های (۴) و (۵) و (۷)

- پمپ روغن



۳- سوار کردن

پمپ روغن را نصب کرده و دنده محرک آن را درگیر نمایید.

قطعات زیر را نصب کنید:

- پیچ (۴) به طول ۶۵ میلیمتر، آن را به میزان ۱,۶ کیلوگرم. متر سفت نمایید.
- پیچ (۵) به طول ۷۵ میلیمتر، آن را به میزان ۱,۶ کیلوگرم. متر سفت نمایید.
- پیچ (۷) به طول ۸۰ میلیمتر، آن را به میزان ۱,۶ کیلوگرم. متر سفت نمایید.
- پوسته (۶)
- دو عدد پیچ (۳)

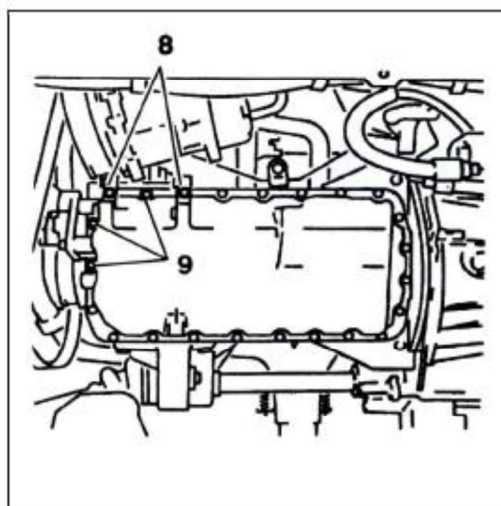
روی سطح کارتل چسب آبندی (OR-Auto Joint) بمالید.

شرکت دیجیتال خودرو سامانه (مسئولیت محدود)

کارتل را روی بلوک موتور قرار دهید.

اولین سامانه دیجیتال تعمیرکاران خودرو در ایران

تسمه تجهیزات جانبی را روی تسمه سفت کن جا بیندازید.



قطعات زیر را نصب نمایید.

- کارتل
- پیچ‌های (۸) (پیچ‌های بلند)، آنها را به میزان ۱,۹ کیلوگرم. متر سفت نمایید.
- پیچ‌های (۹) (از پیچ‌های نو استفاده نمایید)، آنها را به میزان ۱,۹ کیلوگرم. متر سفت نمایید.

قطعات زیر را نصب نمایید:

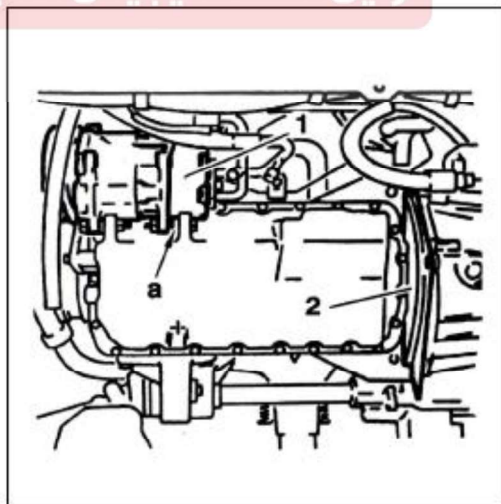
- صفحه محافظ (۲)
- انباره تنظیم فشار (از واشر جدید استفاده نمایید).
- کمپرسور (۱)

توجه: واشرها را در نقطه "a" روی پیچ‌های بالایی و پایینی نصب نمایید.

شرکت دیجیتال خودرو (مسئولیت محدود)

تسمه تجهیزات جانبی را نصب نمایید. (به عملیات مربوطه مراجعه نمایید).

اولین سامانه دیجیتال تعمیرکاران خودرو در ایران



قطعات زیر را نصب کنید:

- قاب گل پخش کن

• چرخ جلو سمت راست

خودرو را روی زمین بیاورید.

پیچ چرخها را به میزان ۹ کیلوگرم. متر سفت نمایید.

روغن موتور را به میزان تعیین شده پر کنید.

منفی باتری را وصل کنید.

ECU انژکتور را قطع کنید.

توسط دنده استارت موتور را بچرخانید تا لامپ هشدار دهنده فشار روغن خاموش شود.

(بررسی افزایش فشار روغن)

مجدداً ECU انژکتور را وصل نمایید.

دیجیتال خودرو

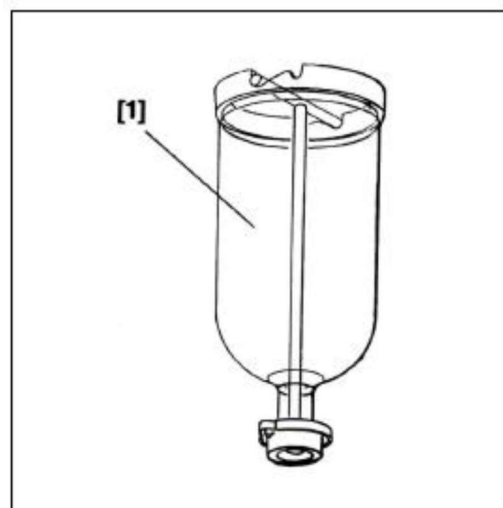
شرکت دیجیتال خودرو سامانه (مسئولیت محدود)

تخلیه، پر کردن و هواگیری سیستم خنک کاری

اولین سامانه دیجیتال تعمیرکاران خودرو در ایران

۱ - معرفی ابزار مخصوص

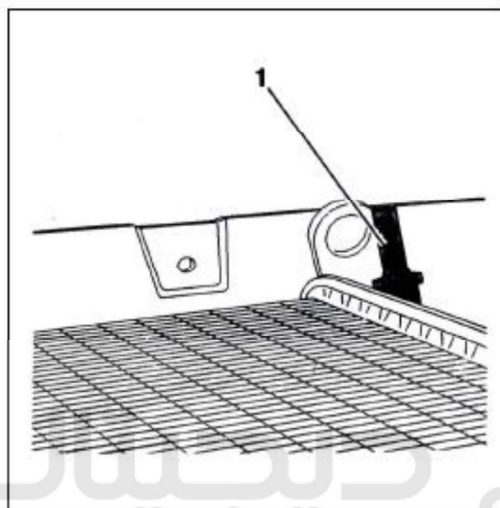
[۱] مخزن آب جهت هواگیری سیستم خنک کننده: کد اختصاصی ۲۴۴۱۸۰۰۲



۲- تخلیه

هنگامی که موتور سرد است به آرامی درب رادیاتور را باز کنید.

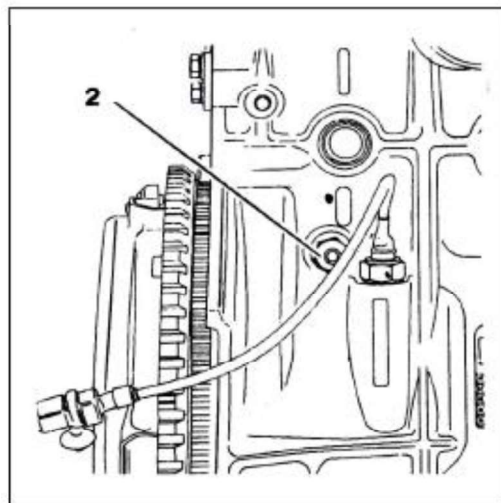
درپوش تخلیه (۱) را شل نموده تا رادیاتور را تخلیه کنید. پیچ‌های هواگیری را باز کنید.



دیجیتال خودرو

شرکت دیجیتال خودرو سامانه (مسئولیت محدود)
درپوش (۲) را باز کنید تا بلوک سیلندر را تخلیه نماید.

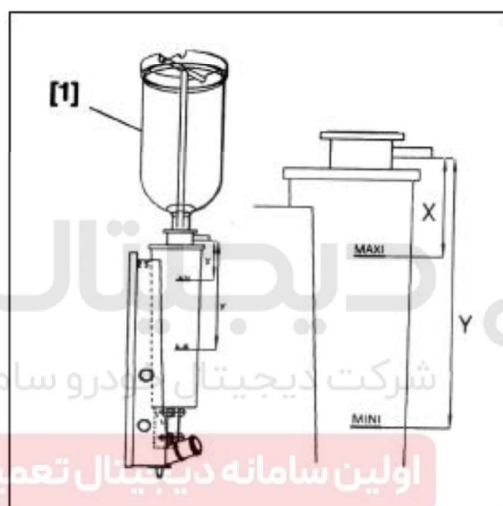
اولین سامانه دیجیتال تعمیرکاران خودرو در ایران



۳- پر کردن و هواگیری

مخزن هواگیری [۱] را روی لوله تغذیه نصب کنید. در خودورهایی که دارای یک مخزن فوقانی مجزا از رادیاتور هستند، گنج آب (۳) را جدا نمایید. پیچ تخلیه رادیاتور (۱) را ببندید.

پیچ تخلیه (۲) را بسته و به میزان ۲,۵ کیلوگرم متر سفت نمایید.



مدار خنک کاری را پر کنید.

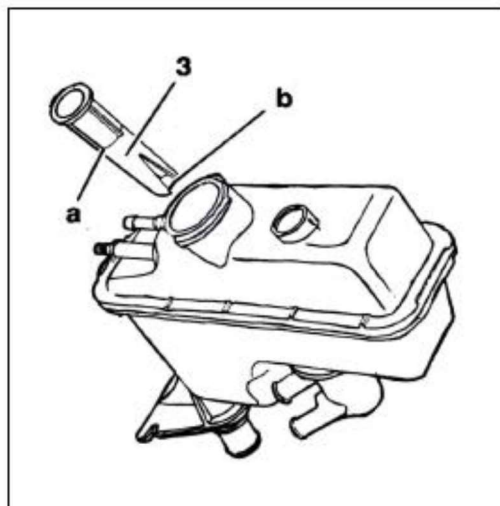
توجه: مخزن هواگیری را کاملاً پر نگهدارید. هنگامی که از سوراخ‌های هواگیری مایع بدون

حباب‌های هوا خارج شد، پیچ‌های هواگیری را ببندید.

موتور را روشن کنید و در دور موتور ۱۵۰۰ دور در دقیقه نگهدارید این دور را تا زمانی که

فن‌ها شروع به کار کرده و دوباره متوقف شوند، نگهدارید. موتور را خاموش کنید و صبر

کنید تا موتور خنک شود.



مخزن هواگیری (۱) را جدا کنید.

در خودروهایی که دارای مخزن فوقانی مجزا از رادیاتور هستند، گیج آب (۳) را نصب

نمایید.

شرکت دیجیتال خودرو سامانه (مسئولیت محدود)

هنگامیکه موتور سرد است سیستم خنک کاری را تا علامت‌های زیر که بیانگر بیشترین

اولین سامانه دیجیتال تعمیرکاران خودرو در ایران

مقدار هستند پر کنید:

علامت "Max" روی رادیاتور

علامت "a" روی مخزن فوقانی

حالت	روی رادیاتور	روی مخزن فوقانی
بیشترین	$72=x$ میلی‌متر	a
کمترین	$198=y$	b (قرمز رنگ)

درب رادیاتور را ببندید.

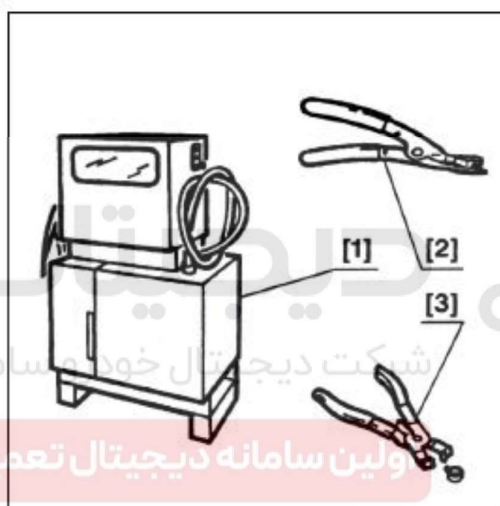
پیاده و سوار کردن گلویی باک بنزین

۱- ابزار مخصوص

[۱] دستگاه تخلیه باک بنزین (مخصوص بنزین بدون سرب): (ابزار عمومی)

[۲] انبر مخصوص خار درآر رودری: کد اختصاصی ۲۴۶۰۱۰۰۱

[۳] انبر مخصوص بازکردن بست: کد اختصاصی ۲۴۴۱۷۰۰۲



۲- پیاده کردن

خودرو را بلند کنید به گونه‌ای که چرخ‌های عقب آن آزاد باشند.

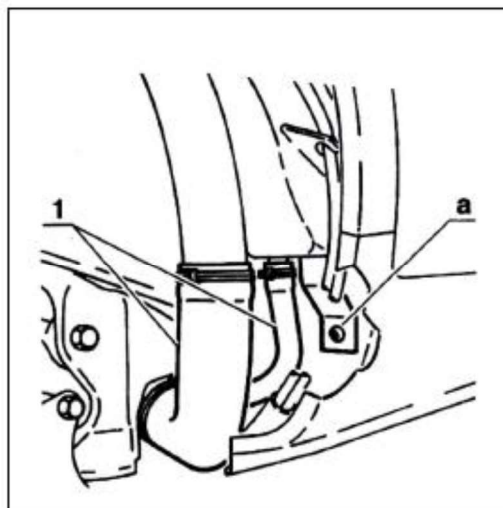
منفی باتری را جدا نمایید.

توسط ابزار مخصوص [۲]، گل پخش کن عقب سمت راست را جدا نمایید.

توسط ابزار [۱] باک بنزین را تخلیه نمایید.

لوله‌های ارتباطی (۱) را جدا نمایید.

پیچ ناحیه "a" را باز کنید.



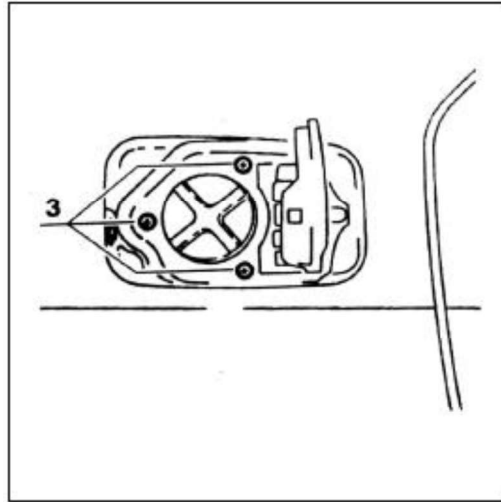
توسط ابزار مخصوص [۳] لوله‌های ارتباطی (۲) را باز کنید:

لوله‌های (۲) را از گلولی باک بنزین جدا نمایید.

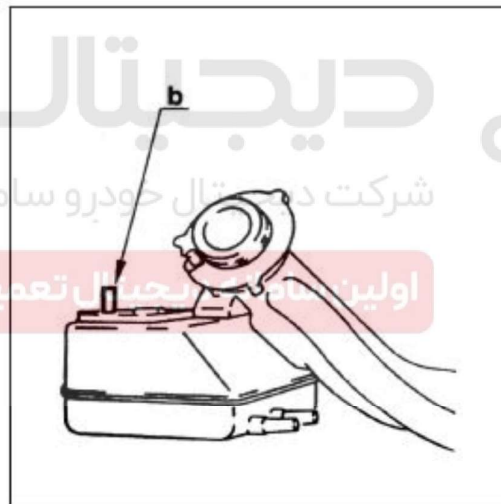


سه عدد پیچ (۳) را باز کنید.

درپوش باک بنزین را جدا نمایید.



لوله ارتباطی کنیستر را از محل "b" جدا نمایید. گلویی باک بنزین را جدا کنید.

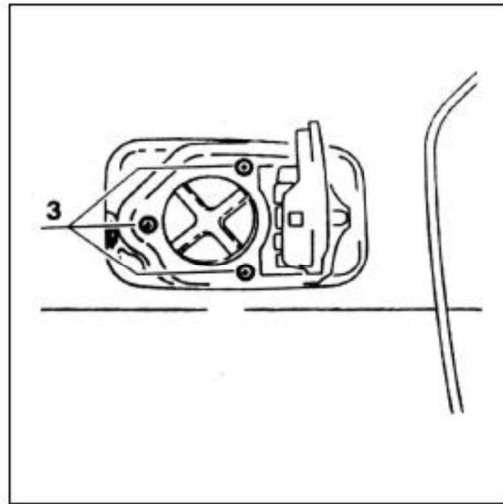


۳- سوار کردن

گلویی باک بنزین را نصب نمایید.

لوله ارتباطی کنیستر را محل "b" متصل نمایید.

سه پیچ (۳) را ببندید.



پیچ واقع در محل "a" را ببندید.

لوله‌های ارتباطی (۱) را متصل نمایید.

دیجیتال خودرو

شرکت دیجیتال خودرو سامانه (مسئولیت محدود)

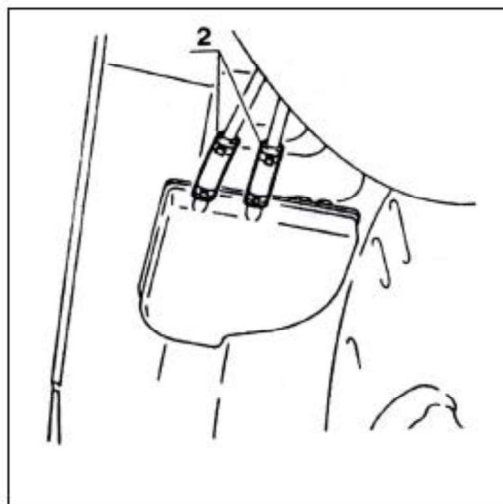
اولین سامانه دیجیتال تعمیرکاران خودرو در ایران



توسط ابزار مخصوص [۳]، لوله‌های ارتباطی (۲) را ببندید.

قطعات زیر را نصب کنید:

- گل پخش کن
- چرخ



خودرو را روی زمین بیاورید.

پیچ‌های چرخ‌ها را به میزان ۴ کیلوگرم. متر سفت نمایید.

باک بنزین را پر کنید.

منفی باتری را متصل نمایید.

دیجیتال خودرو
شرکت دیجیتال خودرو سامانه (مسئولیت محدود)

اولین سامانه دیجیتال تعمیرکاران خودرو در ایران

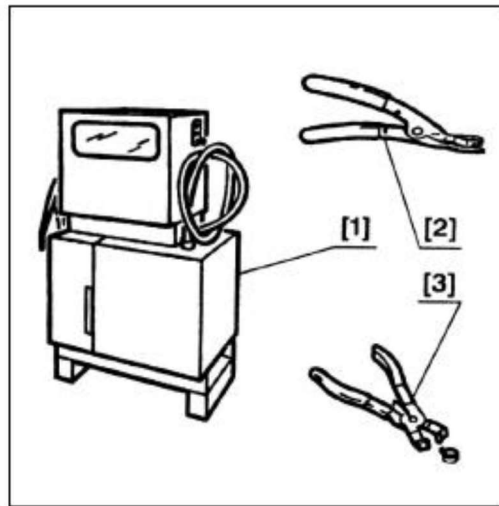
پیاده و سوار کردن باک بنزین

۱- ابزار مخصوص

[۱] دستگاه تخلیه باک بنزین (مخصوص بنزین بدون سرب): (ابزار عمومی)

[۲] انبر مخصوص خار درآر رودری: کد اختصاصی ۲۴۶۰۱۰۰۱

[۳] انبر مخصوص بازکردن بست: کد اختصاصی ۲۴۴۱۷۰۰۲



۲- پیاده کردن

خودرو را بلند کنید و به گونه‌ای که چرخ‌های عقب آن آزاد باشد.

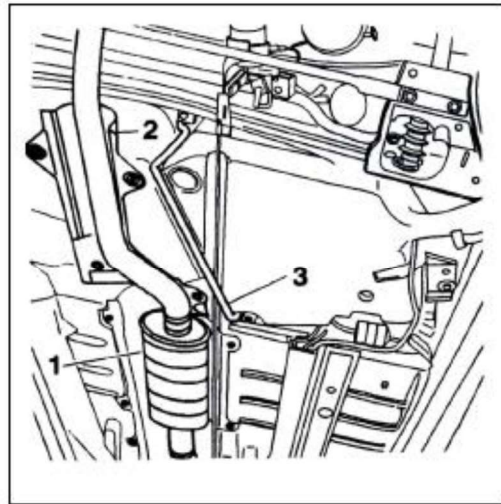
منفی براتری را جدا کنید.

شرکت دیجیتال خودرو سامانه (مسئولیت محدود)
چرخ عقب سمت راست را جدا نمایید:

اولین سامانه دیجیتال تعمیرکاران خودرو در ایران
توسط ابزار [۱]، باک بنزین را تخلیه نمایید.

قطعات زیر را جدا نمایید:

- منبع، اگزوز میانی (۱)
- سپر حرارتی
- میل نگهدارنده باک بنزین (۳)



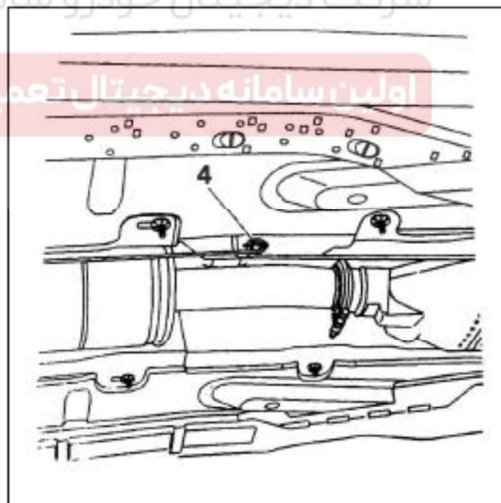
پین قفل کن (۴) را جدا کنید.

مکانیزم تنظیم ارتفاع را از تنظیم کننده عقبی جدا نمایید.

مکانیزم تنظیم ارتفاع را کنار بکشید.

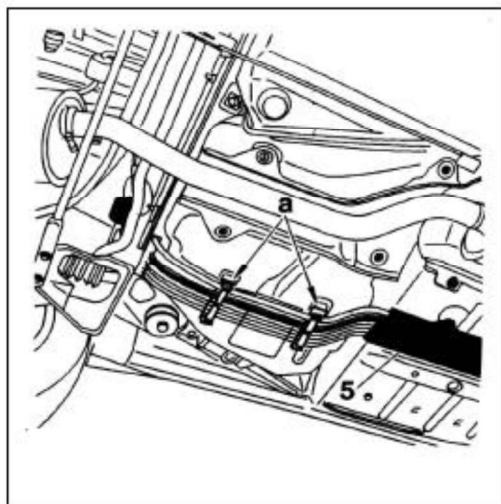
دیجیتال خودرو
شرکت دیجیتال خودرو سامانه (مسئولیت محدود)

اولین سامانه دیجیتال تعمیرکاران خودرو در ایران



توسط ابزار مخصوص (۲) قاب محافظ لوله‌های هیدرولیکی (۵) واقع در زیر بدنه را جدا کنید.

لوله‌های هیدرولیک را از بست آنها در ناحیه "a" جدا کنید.

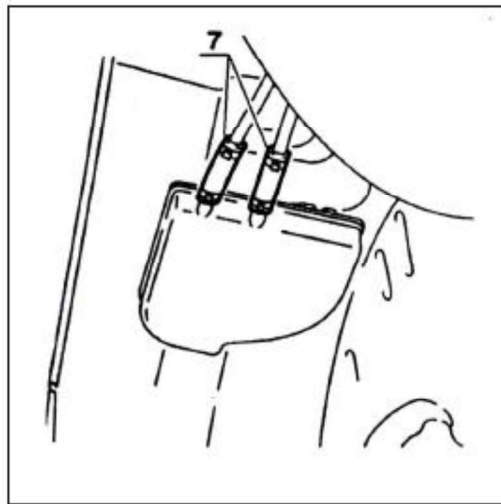


فیلتر سوخت (۶) را جابجا نمایید.

گل پخش کن عقب سمت سقف را جدا کنید.



توسط ابزار مخصوص (۳) لوله‌های ارتباطی (۷) را جدا کنید.



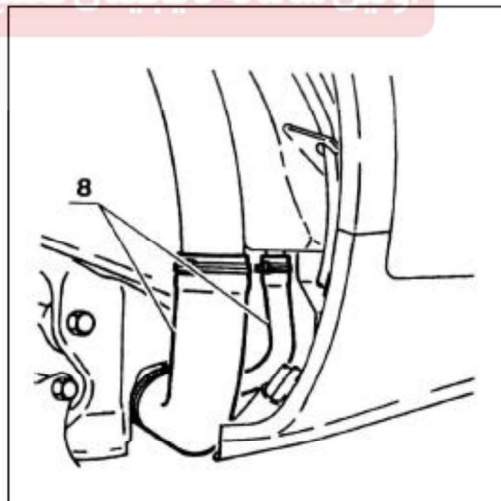
لوله‌های ارتباطی (۸) را جدا نمایید.

باک بنزین را نگه دارید.

دو عدد پیچ باک بنزین را جدا نمایید.

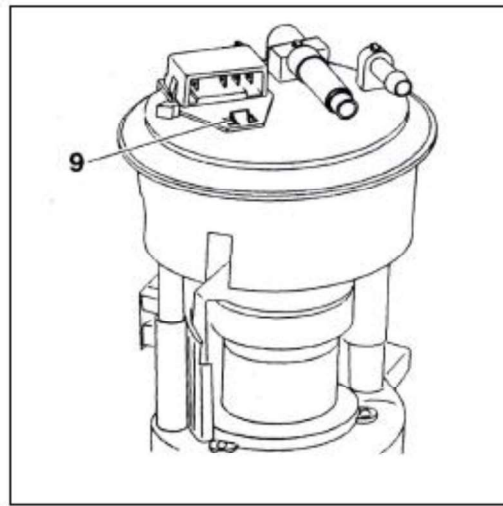
شرکت دیجیتال خودرو سامانه (مسئولیت محدود)
باک بنزین را به سمت راست خودرو کشیده و همزمان به آرامی آن را پایین بیاورید.

اولین سامانه دیجیتال تعمیرکاران خودرو در ایران



ضامن قفل کن (۹) را فشار داده تا کانکتور پمپ سوخت را جدا کنید. توسط ابزار مخصوص

[۳] لوله‌های ارتباطی پیکاپ سوخت را جدا نمایید. باک بنزین را جدا کنید.



۳- سوار کردن

باک بنزین را بین بدنه و لوله‌های هیدرولیک قرار دهید. توسط ابزار مخصوص [۳] لوله‌های

ارتباطی با پیکاپ سوخت را متصل نمایید. کانکتور پمپ سوخت را وصل کنید. باک بنزین

شرکت دیجیتال خودرو سامانه (مسئولیت محدود)

را نصب نمایید.

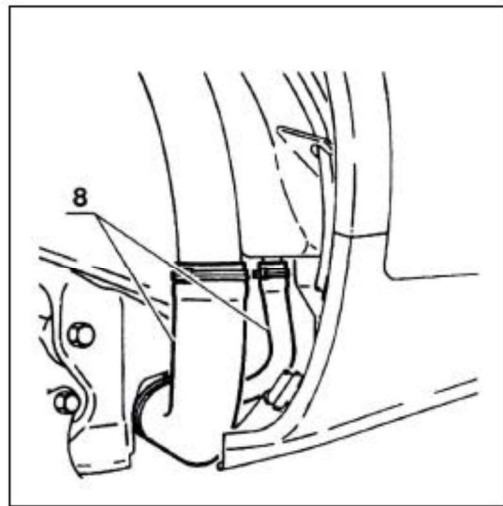
اولین سامانه دیجیتال تعمیرکاران خودرو در ایران

توجه: کنترل کنید که لوله‌ها به درستی متصل شده باشند. پیچ‌های باک بنزین را بسته و

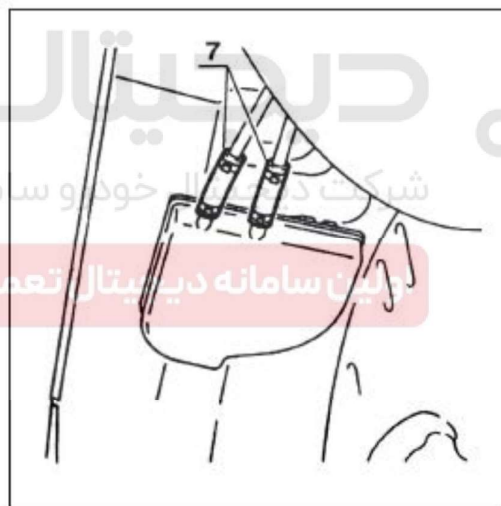
به میزان ۲,۸ کیلوگرم. متر سقف نمایید.

فیلتر سوخت (۶) را نصب نمایید.

لوله‌های ارتباطی (۸) را متصل نمایید.



توسط ابزار مخصوص (۲)، لوله‌های ارتباطی (۷) را متصل نمایید.

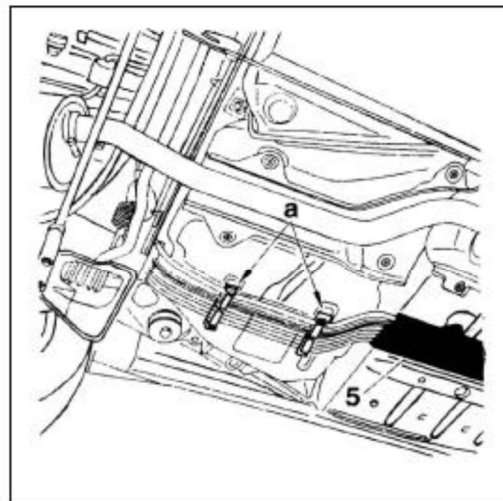


لوله‌های هیدرولیک را در نقطه "a" متصل نمایید. قاب بی خط لوله‌های هیدرولیکی (۵)

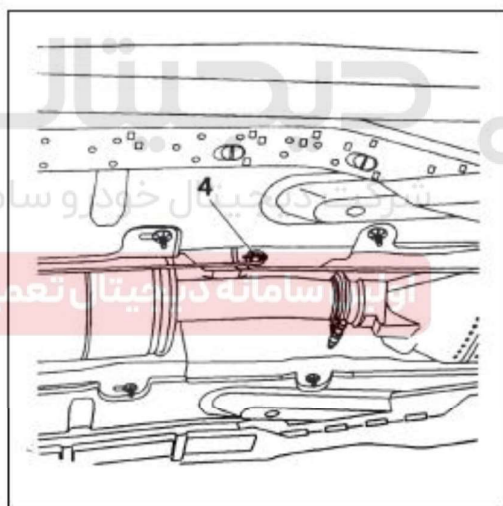
رو به زیر بدنه متصل نمایید.

اهرم تنظیم ارتفاع را در حالت "Low" قرار دهید.

مکانیزم تنظیم ارتفاع را به تنظیم کننده عقبی متصل نمایید.



پین قفل کن (۴) را نصب کنید.



میل نگهدارنده باک بنزین (۳) را در جایش قرار داده و پیچ‌های آن را به میزان ۲,۸

کیلوگرم. متر سفت نمایید.

قطعات زیر را نصب کنید:

- سپر حرارتی (۲)
- منبع آگزوز میانی (۱)

- قاب گل پخش کن

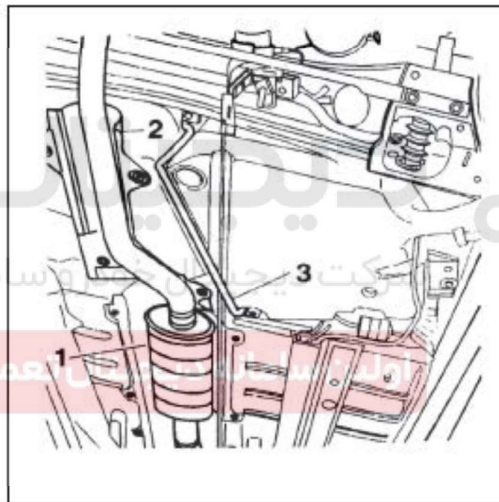
- چرخ

خودرو را پایین آورده و روی زمین قرار دهید.

پیچ‌های چرخ را به میزان ۹ کیلوگرم. متر سفت کنید.

باک بنزین را پر کنید.

منفی باتری را متصل نمایید.



باز کردن و بستن سنسور اگسیژن

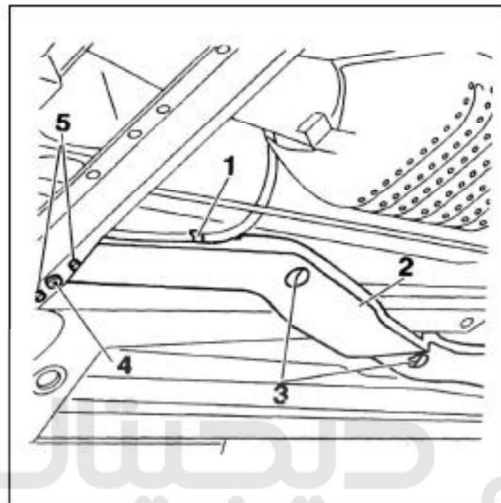
۱- باز کردن

دسته سیم الکتریکی را از بست (۱) جدا کنید.

قطعات زیر را جدا کنید:

- دو عدد پیچ (۳)

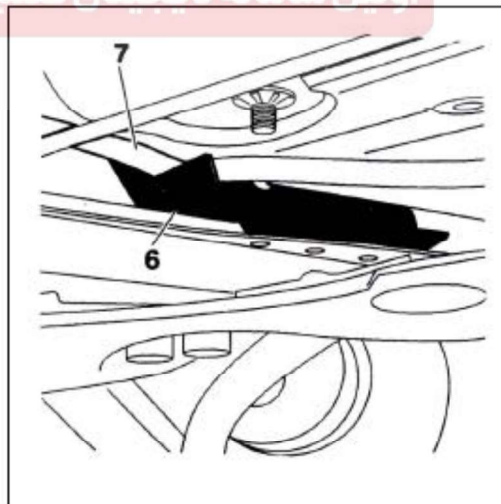
- قاب محافظ (۲)
- بست (۴)
- دو عدد پیچ (۵)



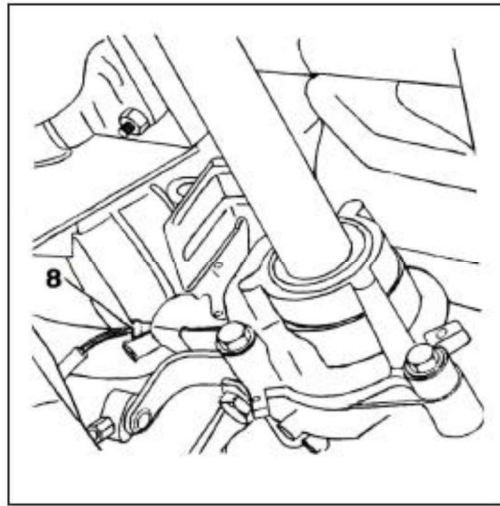
دیجیتال خودرو

شرکت دیجیتال خودرو سامانه (مسئولیت محدود)
دسته سیم الکتریکی (۷) را از قاب محافظ (۶) جدا نمایید.

اولین سامانه دیجیتال تعمیرکاران خودرو در ایران

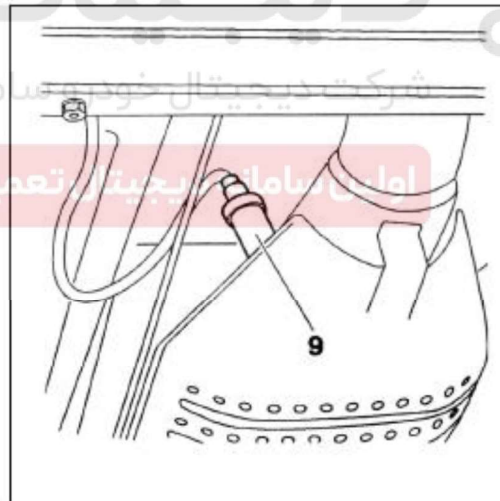


دو عدد سوکت (۸) را جدا نمایید.



با استفاده از ابزار باز و بست سنسور اکسیژن (کد اختصاصی ۲۴۸۰۳۰۱۱) سنسور اکسیژن

(۹) را باز کنید. سنسور اکسیژن را جدا نمایید.



۲- بستن

نحوه انجام عملیات عکس مراحل باز کردن می باشد.

۱. ۳. اتصالات الکتریکی

عملکرد حرارتی آن توسط کانکتور ۲ راهه قرمز رنگ انجام می شود.

دیجیتال خودرو

شرکت دیجیتال خودرو سامانه (مسئولیت محدود)

اولین سامانه دیجیتال تعمیرکاران خودرو در ایران



پیوست ۲: موتورهای XU7JP4

دیجیتال خودرو

شرکت دیجیتال خودرو سامانه (مسئولیت محدود)

اولین سامانه دیجیتال تعمیرکاران خودرو در ایران



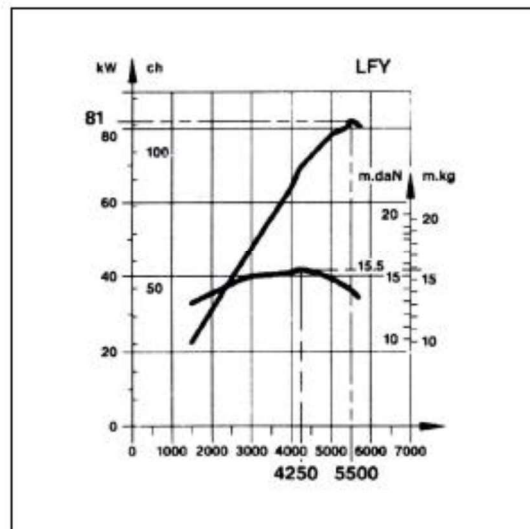
مشخصات موتورهای LFY

۱- مشخصات

موتورهای انژکتوری

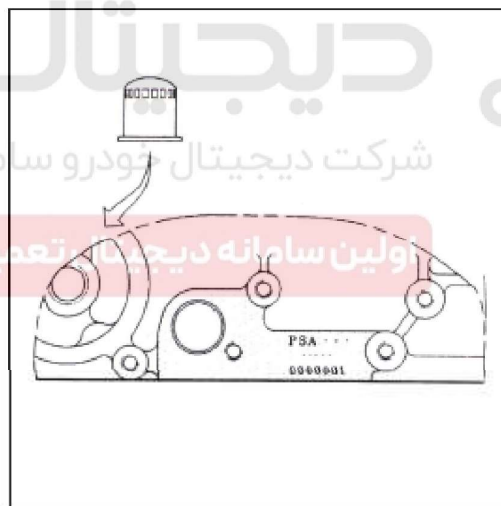
XU7JP4	موتور
LFY	نوع موتور
۱۷۶۱ (سی سی)	ظرفیت
۸۳ × ۸۱,۴	کورس پیستون × قطر پیستون (برچسب میلیمتر)
۱۰,۴:۱	نسبت تراکم
۸۱ کیلووات	حداکثر توان
۵۵۰۰ دور در دقیقه	دور موثر موتور
۱۵,۵ کیلوگرم. متر	حداکثر گشتاور
۴۲۵۰ دور در دقیقه	دور موثر موتور
L4	نوع استاندارد آلایندگی
Premium 95, 98 Ron بنزین بدون سربی	نوع سوخت
دارد	مبدل کاتالیتیکی
چند نقطه ای	سیستم انژکتوری
BosCh	سازنده
MP7.3	مدل

۱- منحنی‌های توان و گشتاور



۳- شناسایی

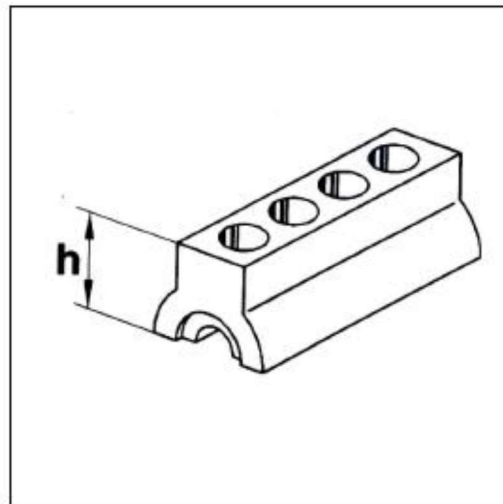
دیجیتال خودرو
 شرکت دیجیتال خودرو سامانه (مسئولیت محدود)
 اولین سامانه دیجیتال تعمیرکاران خودرو در ایران



۴- بلوک سیلندر

اندازه $h=224.5 \pm 0.05$ میلیمتر

لقی مجاز میل لنگ: $0.07 \sim 0.27$ میلیمتر



۵- سیلندر

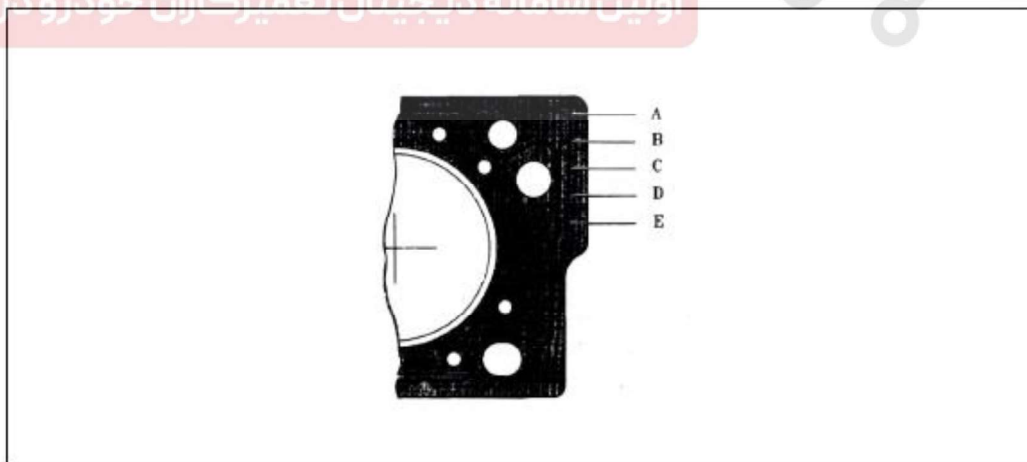
حداکثر انحنای مجاز سرسیلندر ۰,۰۵ میلیمتر

ارتفاع سرسیلندر نو: $137 \pm 0,05$ میلیمتر

دیجیتال خودرو
شرکت دیجیتال خودرو سامانه (مسئولیت محدود)

۶- واشر سرسیلندر

اولین سامانه دیجیتال تعمیرکاران خودرو در ایران

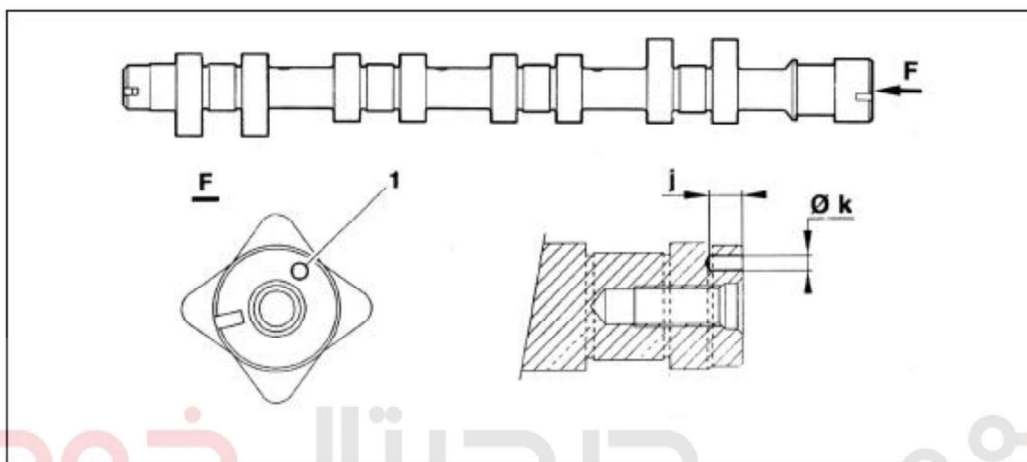


تعمیرات	ماده آزیست	سازنده	علائم مشخصه	ضخامت
قابل تعمیر نمی باشد.	ندارد	Meillor	A.B.C.E	۱,۲ میلیمتر

مشخصه D مربوط به سرسیلندرهای تعمیر می‌باشد.

۷- دنده تایمینگ

۷-۱. میل سوپاپ



میل سوپاپ‌های دود و بنزین از یکدیگر تشخیص داده می‌شوند. (مسئولیت محدود)

اولین سامانه دیجیتال خودرو در ایران

علامت مشخصه: سوراخ (۱)

ابعاد سوراخ:

K (قطر سوراخ) = ۴ میلی‌متر

J (عمق سوراخ) = ۱۰ میلی‌متر

۷-۲. دیاگرام تایمینگ

$70^{\circ}30'$	<i>A.T.D.C</i>	میل سوپاپ بنزین
23°	<i>A.B.D.C</i>	
19°	<i>B.B.D.C</i>	میل سوپاپ دود
3°	<i>B.T.D.C</i>	

۷-۳. لقی سوپاپ‌ها هنگامیکه موتور سرد است.

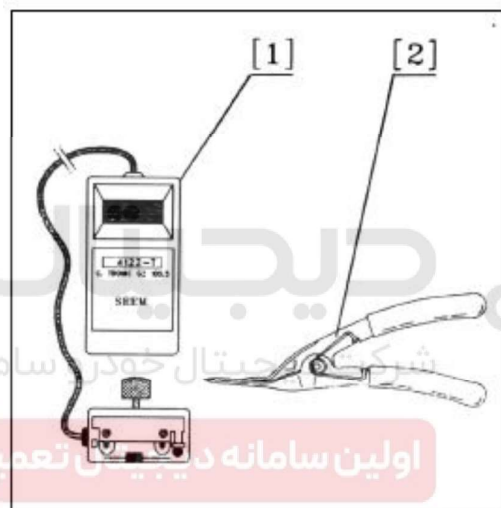
تنظیم اتوماتیک، توسط تاپیت‌های هیدرولیکی انجام می‌شود.

پیاده و سوار کردن تسمه تجهیزات جانبی در خودروهای فاقد سیکل تبرید

۱- معرفی ابزار

[۱] ابزار مخصوص اندازه‌گیری : کد اختصاصی ۲۵۷۰۳۰۰۱

[۲] ابزار مخصوص خار درآر رودری: کد اختصاصی ۲۵۷۰۱۰۰۴



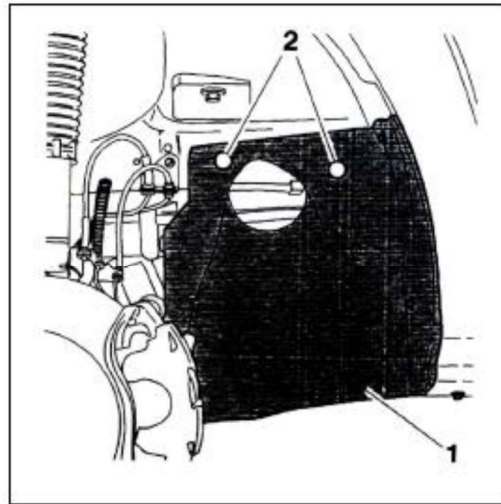
۲- پیاده کردن

خودرو را بلند کنید و به گونه‌ای که چرخ‌های جلوی آن از زمین جدا شده و آن را در همان

حالت نگه دارید. چرخ جلو سمت راست را جدا کنید.

قطعات زیر را جدا کنید:

- با استفاده از ابزار [۲] خارهای پلاستیکی (۲)
- قاب گل پخش کن (۱)



• پیچ‌های (۳) و (۵) را شل کنید.

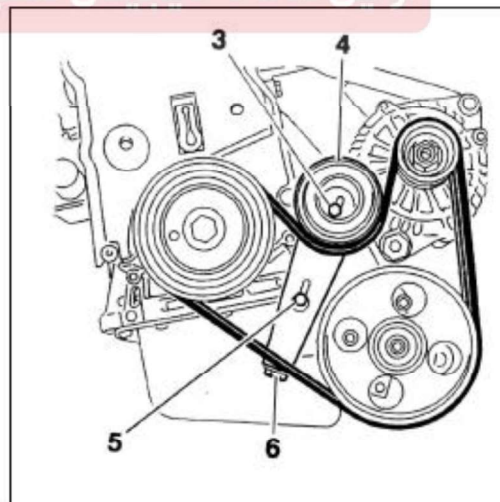
پیچ (۶) را تا حدی که می‌توانید سفت کنید. تسمه را خارج کنید.

توجه: بررسی کنید که پولی (۴) به راحتی بچرخد و در جای خود بازی نداشته و همچنین

شرکت دیجیتال خودرو (مسئولیت محدود)

سفت نباشد)

اولین سامانه دیجیتال تعمیرکاران خودرو در ایران



۳- سوار کردن

تسمه را جا ببندازید.

توجه: توجه کنید که تسمه به درستی شیار پولی‌ها قرار گرفته باشد.

با شل کردن پیچ (۶) تسمه را تحت کشش قرار دهید. ابزار [۱] را نصب کنید.

تسمه را به میزان $SEEM \pm 10$ تا 120 که مساوی با 5 ± 75 کیلوگرم. متر می‌باشد سفت کنید.

پیچ (۶) را شل کنید. (تا $SEEM \pm 5$)

ابزار [۱] را جدا کنید.

پیچ‌های (۳) و (۵) را مجدداً سفت نمایید.

میل لنگ را ۳ دور در جهت چرخش آن بچرخانید.

ابزار [۱] را نصب کنید.

پیچ‌های (۳) و (۵) را شل کنید.

تسمه را به میزان $SEEM \pm 10$ تا 120 که مساوی با 5 ± 75 کیلوگرم. متر می‌باشد، سفت کنید.

ابزار [۱] را نصب کنید.

پیچ‌های (۳) و (۵) را به میزان ۲,۲ کیلوگرم. متر سفت کنید.

قطعات زیر را نصب کنید:

- قاب گل پخش کن
- خارهای پلاستیکی
- چرخ

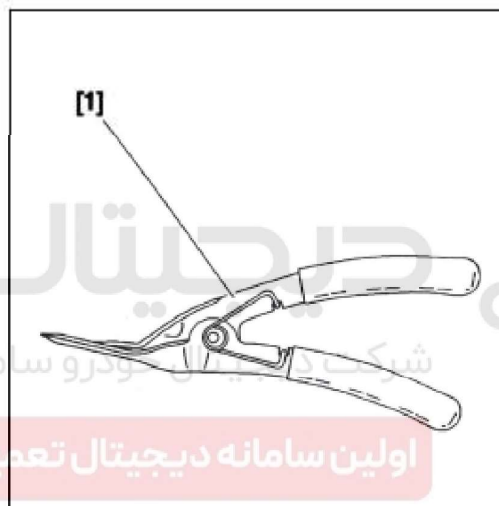
خودرو را پایین آورده و روی چرخ هایش قرار دهید.

پیچ‌های چرخ را سفت کنید.

پیاده و سوار کردن تسمه تجهیزات جانبی در خودروهای دارای سیکل تبرید

۱ - معرفی ابزار

[۱] ابزار مخصوص خار درآر رودری: کد اختصاصی ۲۵۷۰۱۰۰۴



۲ - پیاده کردن

خودرو را بلند کنید و به گونه‌ای که چرخ‌های جلو از زمین بلند شده و آن را در همان

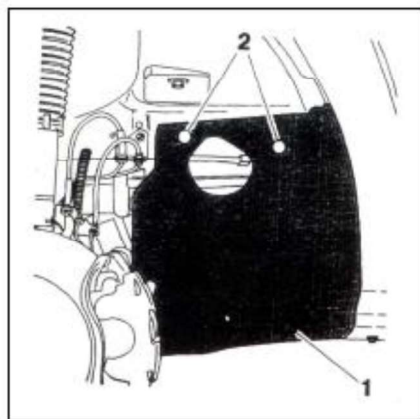
حالت نگه دارید.

چرخ جلو سمت راست را جدا کنید.

قطعات زیر را جدا کنید:

- با استفاده از ابزار [۱] بست‌های پلاستیکی (۲)

- قاب گل پخش کن (۱)



به وسیله یک آچار ۹,۲۵ میلیمتری (۳,۸ اینچ) تسمه سفت کن [۳] را بچرخانید تا پین

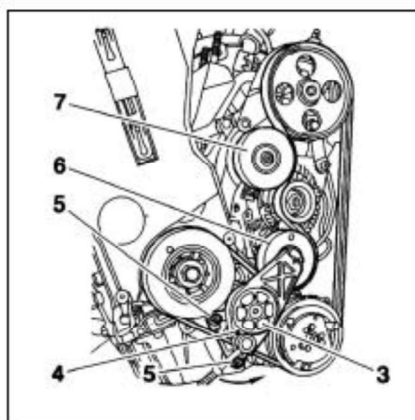
قفل کننده و یا پینی به قطر ۴ میلیمتر درون سوراخ تایمینگ (۴) قرار گیرد.

قطعات زیر را جدا نمایید:

- پیچهای (۵)
- تسمه سفت کن (۳)
- تسمه

دیجیتال خودرو
 شرکت دیجیتال خودرو سامانه (مسئولیت محدود)
 اولین سامانه دیجیتال تعمیرکاران خودرو در ایران

توجه: بررسی کنید که پولی‌های (۶) و (۷) به راحتی بچرخند (سفت نباشند).



۳- سوار کردن

قطعات زیر را نصب کنید:

- تسمه
- تسمه سفت کن (۳)، پیچ‌های (۵) را به میزان ۲,۲ کیلوگرم. متر سفت نمایید.

توجه: بررسی کنید که تسمه به درستی درون شیار پولی‌ها قرار گرفته باشد.

توسط یک آچار ۹,۲۵ میلیمتری (۳,۸ اینچ) تسمه سفت‌کن را بچرخانید تا پین قفل‌کننده بتواند آزاد شود.

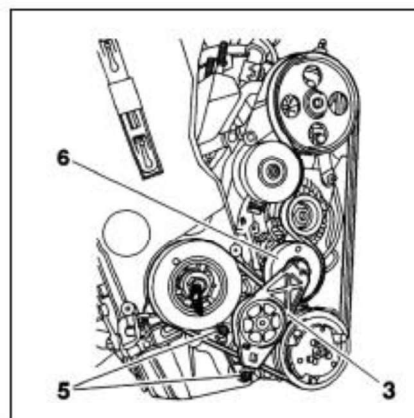
به آرامی تسمه سفت‌کن (۳) را آزاد کنید تا پولی (۶) در تماس با تسمه قرار گیرد.

قطعات زیر را نصب کنید:

- قاب گل پخش کن
- بست‌های پلاستیکی (۲)
- چرخ

خودرو را به پایین بیاورید.

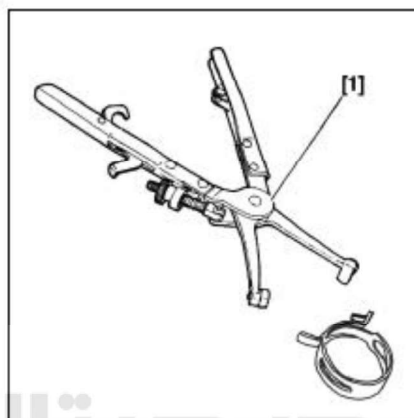
پیچ‌های چرخ را سفت کنید.



پیاده و سوار کردن موتور و گیربکس

۱- معرفی ابزار

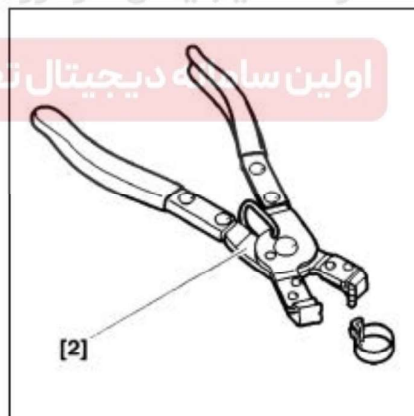
[۱] انبر باز وبست شیلنگ های سیستم خنک کننده: کد اختصاصی ۲۴۳۰۲۰۰۳



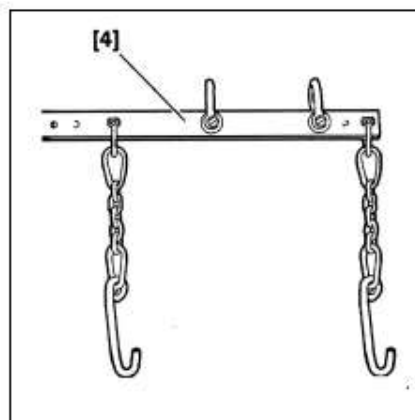
[۲] انبرمخصوص باز کردن بست : کد اختصاصی ۲۴۴۱۷۰۰۲

شرکت دیجیتال خودرو سامانه (مسئولیت محدود)

اولین سامانه دیجیتال تعمیرکاران خودرو در ایران



[۴] ابزار جابجایی موتور: کد اختصاصی ۲۴۴۱۳۰۱۴



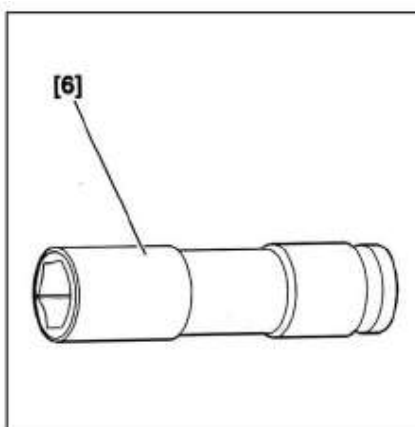
[۵] ابزار آزادسازی اهرم بندی کلاچ: کد اختصاصی ۲۵۵۰۱۰۰۶



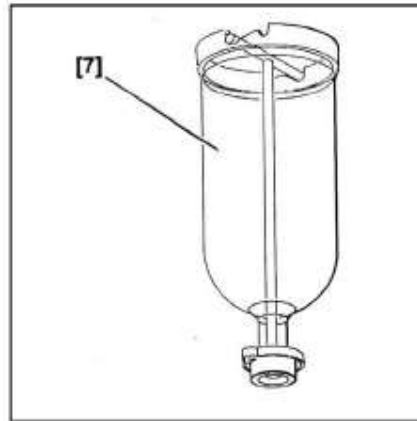
دیجیتال خودرو
شرکت دیجیتال خودرو سامانه (مسئولیت محدود)
اولین سامانه دیجیتال تعمیرکاران خودرو در ایران



[۶] ابزار جدا کردن پایه گیربکس (ابزار عمومی)



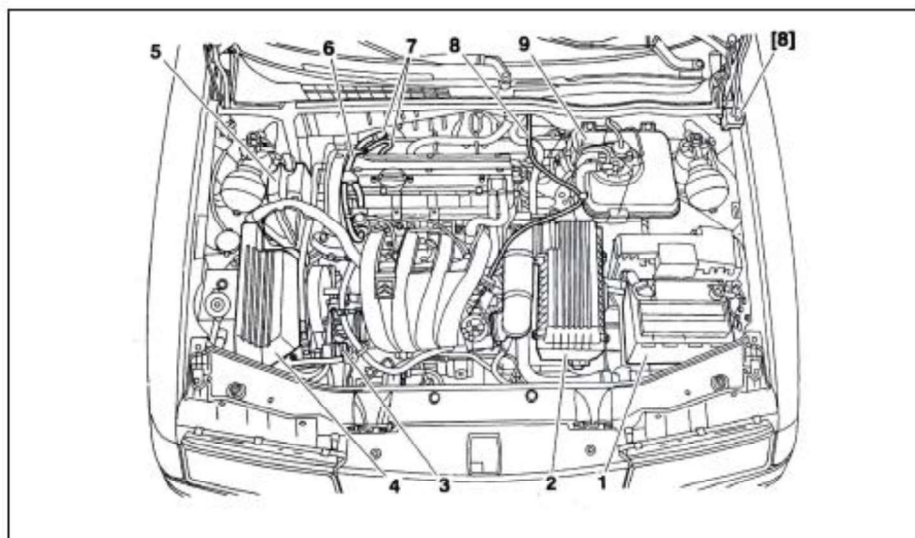
[۷] مخزن آب جهت هواگیری سیستم خنک کننده: کد اختصاصی ۲۴۴۱۸۰۰۲



۳- پیاده کردن

خودرو را بلند کنید به گونه‌ای که همه چرخ‌های آن آزاد باشد.
 فشار مدار هیدرولیک را تخلیه کنید (به عملیات مربوطه مراجعه کنید) با استفاده از ابزار (شیکر سیستم تالان خودروسازان) (سشوار محدود)
 [۸] درب موتور را در حالت عمومی نگه دارید. مدار سیستم خنک کاری را تخلیه کنید. ایران

روغن گیربکس را تخلیه کنید.



قطعات زیر را جدا کنید:

- باتری (۱)
- چرخ‌های جلو
- صفحات محافظ موتور زیر پالانی چرخ‌ها
- پلوس‌ها
- فیلتر هوا (۲)، (همراه با گلویی‌های آن)
- مخزن روغن *LHM* (9)
- مجموعه مخزن روغن *LHM* و فیلتری آن را درون مخزن [۳] قرار دهید.
- سیم‌گاز (۸) را جدا کنید.

شرکت دیجیتال خودرو سامانه (مسئولیت محدود)

اولین سامانه دیجیتال تعمیرکاران خودرو در ایران

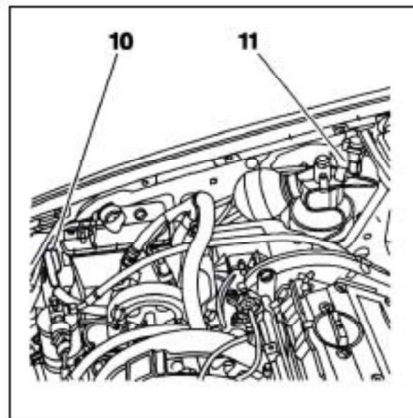
قطعات زیر را جدا کنید:

- کاور (۶) را از لوله‌های سوخت جدا کنید.
- قاب (۵) را جدا کنید.
- درپوش *ECU* انژکتور (۴) را جدا کنید.

اتصالات زیر را قطع کنید:

- *ECU* انژکتور را قطع کنید.
- سوکت (۳) را جدا کنید. (مربوط به رسیو درایو) توسط ابزار مخصوص [۲] لوله‌های ورودی و بازگشت سوخت (۷) را جدا کنید.
- سوئیچ اینرسی (۱۱) را قطع کنید.

- سوکت (۱۰) را جدا کنید.

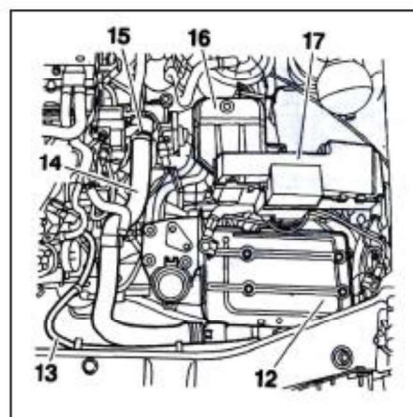


- قاب جعبه فیوز (۱۷) را جدا کنید.

قطعات زیر را جدا کنید:

- پایه باتری (۱۲)
- پایه مخزن LHM (16)
- بست (۱۵)
- لوله‌های ارتباطی (۱۳) و (۱۴)
- بست (۱۵) را ببندید.

دیجیتال خودرو
 شرکت دیجیتال خودرو سامانه (مسئولیت محدود)
 اولین سامانه دیجیتال تعمیرکاران خودرو در ایران

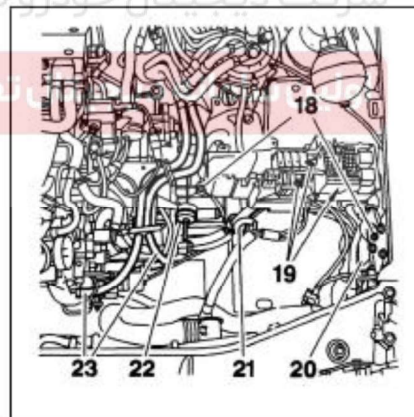


قسمت‌های زیر را جدا کنید:

- اتصالات (۱۸)
- سیم‌های تغذیه (۱۹)
- کانکتور (۲۰)
- لوله‌های (۲۳)

بست قطعات زیر را باز کنید:

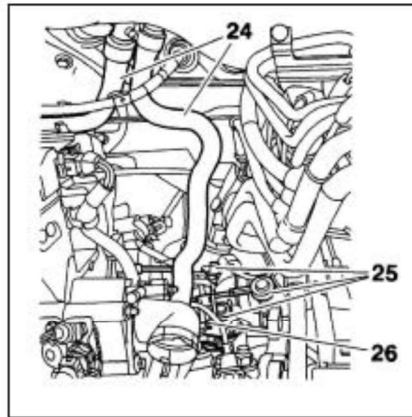
- لوله‌های (۲۳)
- دسته سیم‌ها از بست (۲)
- سیم کلاچ (۲۲) را جدا کنید.



توسط ابزار [۵] اهرم کنترل تعویض دنده (۲۵) را جدا کنید.

لوله‌های بخاری (۲۴) را از محل اتصال جدا نمایید.

سوکت سنسور اکسیژن (۲۶) را جدا کنید.



بست لوله‌های (۲۷) و (۲۸) را جدا کنید. لوله‌ها را جدا کنید.

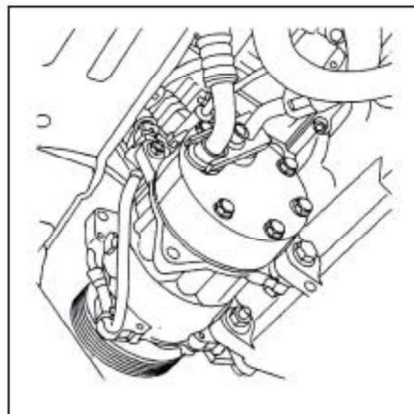


تسمه تجهیزات جانبی را جدا کنید. (به عملیات مربوطه مراجعه کنید).

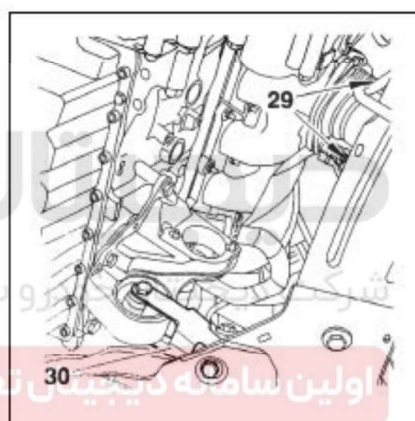
پایه اتصال کمپرسور کولر را جدا کنید. توسط ابزار مخصوص [۱] لوله پایینی (*) را از

رادیاتور جدا کنید.

(*) این قسمت، سمت موتور می‌باشد.



پیچ‌های گلوبی‌اگزوز (۲۴) را باز کنید. میل پیچش (۳۰) را باز کنید.



خودرو

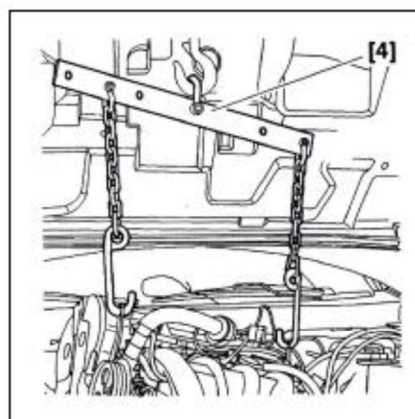
شرکت توسعه و سامانه (مسئولیت محدود)

اولین سامانه دیجیتال تعمیرکاران خودرو در ایران

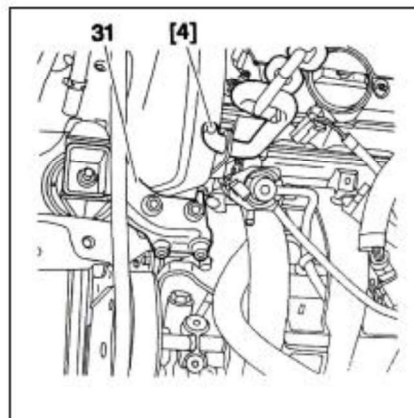


جرتقیل کارگاهی را در محل قرار دهید. توسط ابزار مخصوص [۴] موتور را مهار کنید. ابزار

مخصوص [۴] را بالا بکشید.



دسته موتورها (۳۱) را باز کنید.



قطعات زیر را جدا کنید:

• مهره (۳۲)

• براکت (۳۳)

• براکت (۳۴) (چهار عدد پیچ)

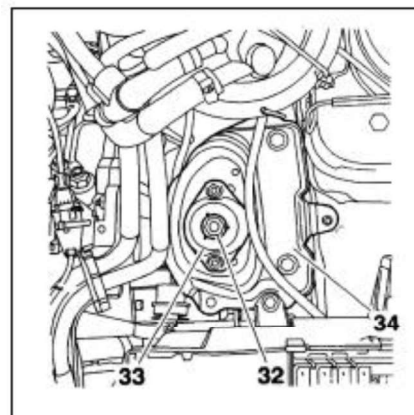
دیجیتال خودرو

شرکت دیجیتال خودرو سامانه (مسئولیت محدود)

اولین سامانه دیجیتال تعمیرکاران خودرو در ایران

با استفاده از ابزار عمومی [۶] گیربکس را جدا کنید. با جدا کردن لوله‌های مدار سیکل

تبرید، مجموعه موتور و گیربکس را بلند کنید.



۴- سوار کردن

مجموعه موتور و گیربکس را بلند کنید. از میان لوله‌های سیکل تبرید راهی را برای نصب موتور ایجاد کنید.

قطعات زیر را نصب کنید:

با استفاده از ابزار عمومی [۶] پایه گیربکس را نصب کنید.

- براکت (۳۴): آن را به میزان ۲,۷ کیلوگرم. متر سفت کنید.
- براکت (۳۳): آن را به میزان ۲,۲ کیلوگرم. متر سفت کنید.
- براکت (۳۲): آن را به میزان ۶,۵ کیلوگرم. متر سفت کنید.
- دسته موتورها (۳۱): پیچ‌ها را به میزان ۶ کیلوگرم. متر و مهره‌ها را به میزان ۴,۵ کیلوگرم. متر سفت کنید.

ابزار مخصوص [۴] را جدا نمایید و جرثقیل کارگاهی را عقب بکشید.

اولین سامانه دیجیتال تعمیرکاران خودرو در ایران
پیچ‌های میل پیچش (۳۰) را بسته و آنها را به میزان ۵ کیلوگرم. متر سفت نمایید.

پیچ‌های گلوبی اگزوز (۲۴) را بسته و آنها را به میزان ۱ کیلوگرم. متر سفت نمایید.

تسمه تجهیزات جانبی را نصب نمایید (به عملیات مربوطه مراجعه کنید).

قطعات زیر را متصل نمایید:

لوله پایینی واقع شده در پشت موتور را با استفاده از ابزار مخصوص [۱] ببندید.

لوله‌های (۲۷) و (۲۸) بست لوله‌های (۲۷) و (۲۸) را نصب نمایید.

قطعات زیر را متصل نمایید:

- اهرم کنترل تعویض دنده (۲۵)

- لوله‌های بخاری (۲۴)

سوکت سنسور اکسیژن (۲۶) را متصل نمایید. سیم کلاچ (۲۲) را متصل نمایید.

قطعات زیر را در جای خودشان متصل نمایید:

- دسته سیم‌ها به بست (۲۱)

- لوله‌های (۲۳)

قسمت‌های زیر را متصل نمایید:

- کانکتور (۲۰)

- سیم‌های تغذیه (۱۹)

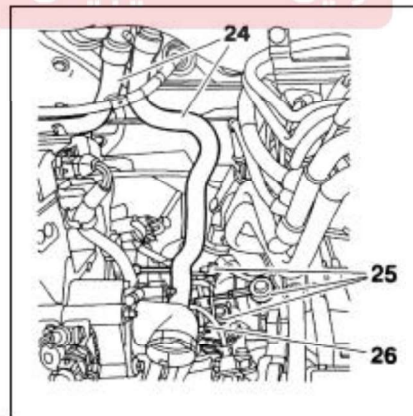
- اتصالات (۱۸)

دیجیتال خودرو

شرکت دیجیتال خودرو سامانه (مسئولیت محدود)

لوله‌های ارتباطی (۱۳) و (۱۴) را وصل نمایید.

اولین سامانه دیجیتال تعمیرکاران خودرو در ایران



قطعات زیر را نصب نمایید:

- پایه مخزن LHM (16)

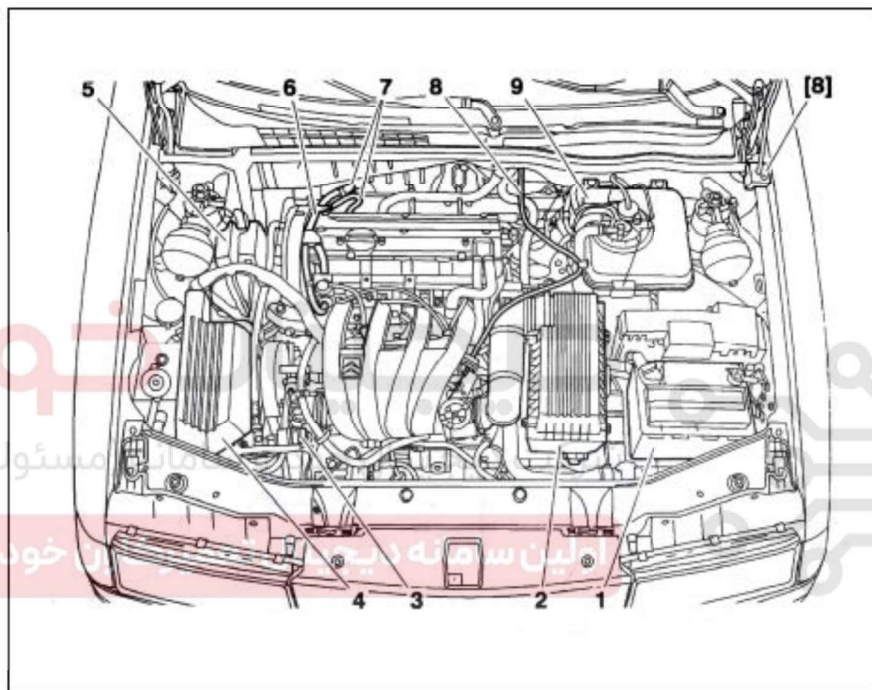
- پایه باتری

- قاب جعبه فیوز (۱۷)

قطعات زیر را متصل نمایید:

- سوئیچ اینرسی (۱۱)

- سوکت (۱۰)



قطعات زیر را متصل نمایید:

- سوکت (۳)، مربوط به رسیور درایو

- *ECU* انژکتور

با استفاده از ابزار مخصوص [۲] لوله‌های ورودی و بازگشت سوخت (۷) را متصل نمایید.

- کاور لوله‌های سوخت (۶)

- قاب (۵)

- درپوش ECU انژکتور (۴)

- سیم گاز (۸)

قطعات زیر را نصب کنید:

- مخزن روغن LHM (9)

- فیلتر هوا (۲) (همراه با گلویی‌های آن)

- پلوس ها

- صفحات محافظ موتور زیر پالانی چرخ

- چرخ‌های جلو

- باتری (۱)

دیجیتال خودرو

شرکت دیجیتال خودرو سامانه (مسئولیت محدود)

قسمت‌های زیر را تا حد تعیین شده شارژ کنید:

اولین سامانه دیجیتال تعمیرکاران خودرو در ایران

- مدار سیستم خنک کاری را با استفاده از ابزار مخصوص [۷]

- گیربکس

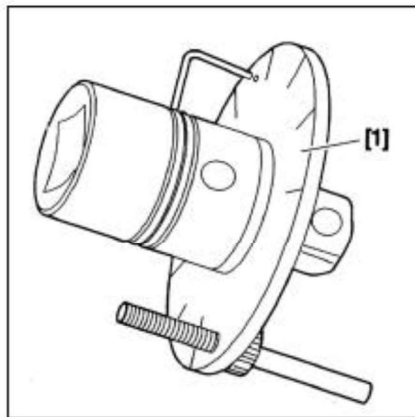
ابزار [۸] را بردارید. خودرو را پایین آورده و روی چرخ‌هایش قرار دهید.

مدار هیدرولیک را هواگیری نمایید. (به عملیات مربوط مراجعه کنید).

بستن سرسیلندر

۱ - معرفی ابزار

[۱] رابط ترکمتر زاویه‌ای ۳۶۰ درجه: کد اختصاصی ۲۴۴۰۸۰۰۹



۲- بررسی پیچ‌های سرسیلندر قبل از استفاده مجدد

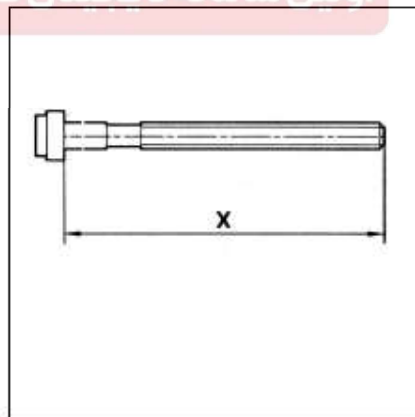
توجه: قبل از استفاده مجدد از پیچ‌ها ضروری است که طول پیچ‌ها را اندازه‌گیری نمایید.

X = طول پیچ تا زیر نشیمنگاه آن

اگر طول X بین ۱۶۰~۱۵۹ میلیمتر باشد پیچ‌های سرسیلندر می‌توانند مجدداً استفاده شوند.

شرکت دیجیتال خودرو (مسئولیت محدود)

اولین سامانه دیجیتال تعمیرکاران خودرو در ایران



توجه: در صورتیکه طول پیچ‌ها بیش از ۱۶۰ میلیمتر باشد از پیچ‌های نو استفاده نمایید.

۳- شرایط قبل از نصب

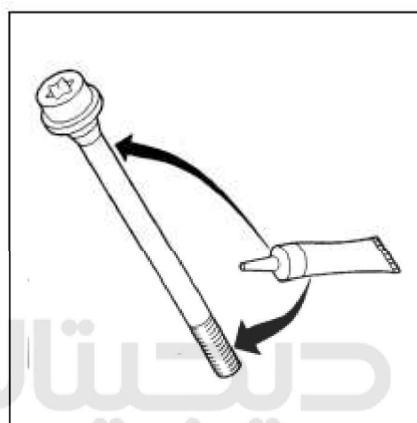
سطوح واشر سرسیلندر را تمیز کنید (از وسایل تیز و یا سمباده استفاده نکنید).

تابیدگی سطح سرسیلندر را بررسی کنید:

حداکثر مجاز تابیدگی ۰,۰۵ میلیمتر می‌باشد. با استفاده از یک قلاویز $M_{11} \times 150$ سوراخ

پیچ‌های سرسیلندر را روی بلوک سیلندر تمیز کنید.

داخل سوراخ پیچ‌های سرسیلندر گریس بمالید.



شرکت دیجیتال خودرو سامانه (مسئولیت محدود)
توجه: بوش فاصله پرکن (۲) را در قسمت "a" نصب کنید. پیچ‌های سرسیلندر (۱) همراه

اولین سامانه دیجیتال تعمیرکاران خودرو در ایران

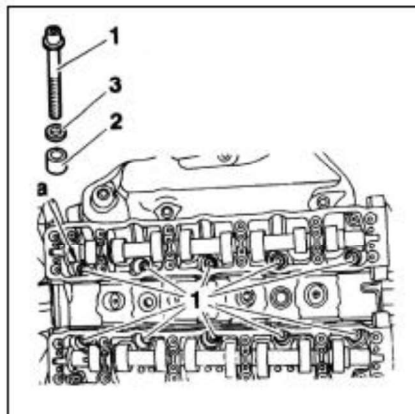
با واشرهای [۳] آنها نصب کنید.

توجه: روی پیچ‌های سرسیلندر و همچنین زیر سرپیچ‌ها از گریس *Molyote G paped*

plus بمالید. همچنین از یک واشر ۴ میلیمتر برای هر پیچ استفاده نمایید.

بدون مالیدن چیزی روی واشر سرسیلندر، آن را نصب کنید.

علامت مشخصه روی آن باید سمت فلاپویل قرار گیرد.



۴- سفت کردن سرسیلندر

توجه: پیچ‌های سرسیلندر را به ترتیب نشان داده شده سفت کنید.

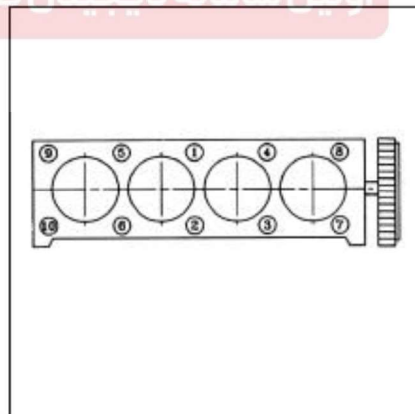
با این روش سفت کردن دیگر نیازی به گرم کردن و تور قبل از سفت کردن نهایی

سرسیلندر نمی باشد.

شرکت دیجیتال خودرو سامانه (مسئولیت محدود)

در هنگام سرویس اولیه نیازی به سفت کردن مجدد پیچ‌های سرسیلندر نمی باشد.

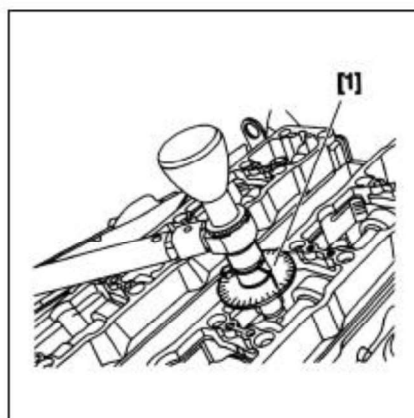
اولین سامانه دیجیتال تعمیرکاران خودرو در ایران



روش صحیح انجام عملیات سفت کردن به ترتیب زیر می باشد:

- در ابتدا پیچ‌ها را به میزان ۶ کیلوگرم متر سفت نمایید.
- پیچ‌ها را شل کنید و مجدداً آنها را به میزان ۲ کیلوگرم متر سفت نمایید.

- سپس پیچ‌ها را به میزان $300 \pm 3^\circ$ توسط ابزار مخصوص [۱] سفت نمایید.



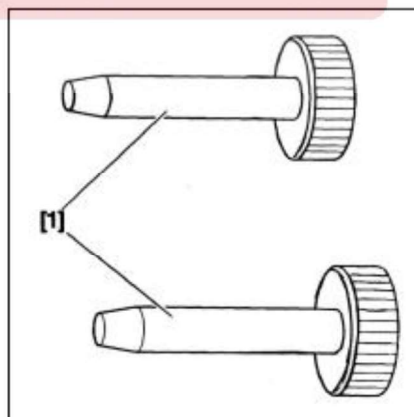
پیاده و سوار کردن سرسیلندر (روی خودرو)

۱- معرفی ابزار

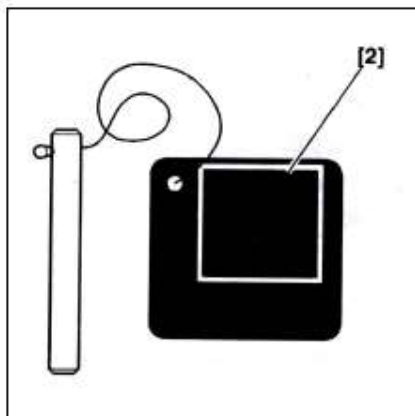
دیجیتال خودرو
[۱] پین‌های تنظیم کننده میل بادامک (7.0153-AB): جزء کیت ابزار با کد اختصاصی
شرکت دیجیتال خودرو سامانه (مسئولیت محدود)

۲۴۴۱۱۰۰۹

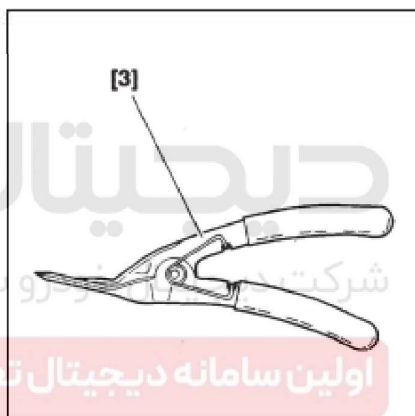
اولین سامانه دیجیتال تعمیرکاران خودرو در ایران



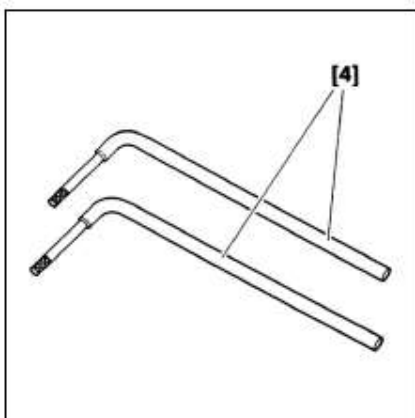
[۲] پین تنظیم تایم میل لنگ (7.0153-G): جزء کیت ابزار با کد اختصاصی ۲۴۴۱۱۰۰۹



[۳] ابزار مخصوص خار درآر رودری: کد اختصاصی ۲۴۶۰۱۰۰۱



[۴] ابزار جابجایی سرسیلندر: کد اختصاصی ۲۴۴۰۸۰۰۸



ابزارهای مخصوص اضافی:

- ابزار مخصوص اندازه گیری کشش تسمه: کد اختصاصی ۲۵۷۰۳۰۰۱
- رابط ترکمتر زاویه ای ۳۶۰ درجه: کد اختصاصی ۲۴۴۰۸۰۰۹

۲- پیاده کردن

خودرو را بلند کنید به گونه‌ای که چرخ‌های جلویی آن آزاد باشند.

قطب منفی باتری را جدا کنید. مایع مدار سیستم خنک کاری را تخلیه کنید.

دیجیتال خودرو

شرکت دیجیتال خودرو سامانه (مسئولیت محدود)

قطعات زیر را جدا کنید:

• چرخ جلو سمت راست

• با استفاده از ابزار [۳] قاب گل پخش کن را جدا کنید.

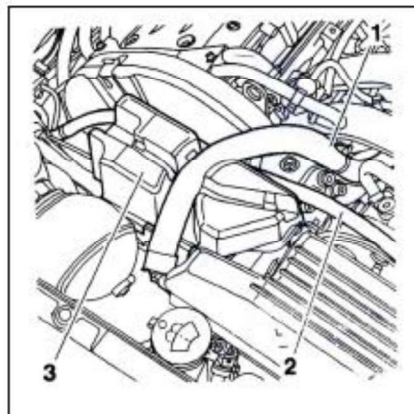
• اتصال منیفولد ورودی را جدا کنید و به عملیات مربوطه مراجعه نمایید.

اتصالات زیر را جدا کنید:

• دسته سیم (۱)

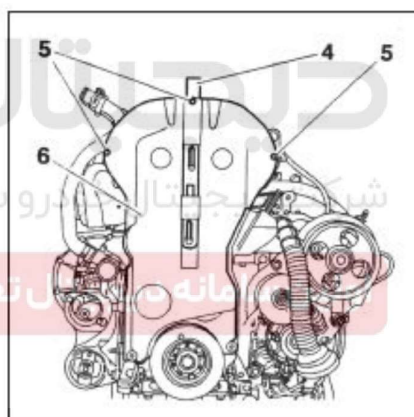
• لوله (۲)

• قاب (۳) را جدا کنید.

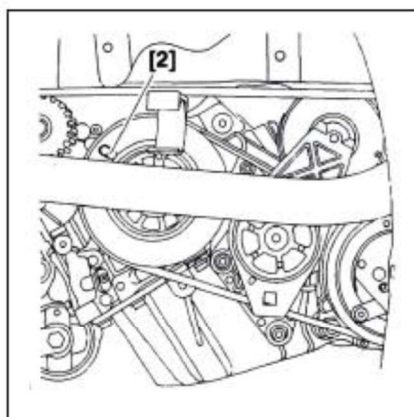


ضامن (۴) را به بالا بکشید تا پیچ‌ها آزاد شوند. سه عدد پیچ (۵) را باز کنید. قاب تایمینگ

(۶) را جدا کنید.

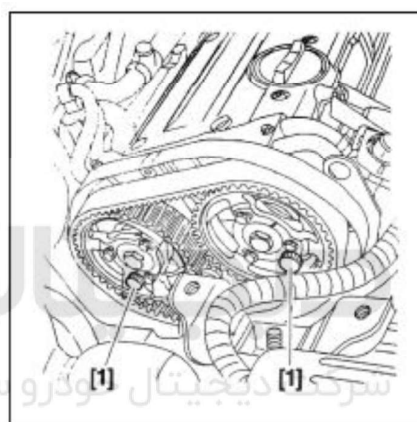


توسط پین [۲] میل لنگ را در جای خود قفل کنید.



توسط پین‌های [۱] میل سوپاپ‌ها را در جای خود قفل کنید. تسمه سفت‌کن را شل کنید تا تسمه تایمینگ را آزاد نمایید. تسمه تایمینگ را از پولیه‌های میل سوپاپ‌ها بیرون بکشید. شرایط ظاهری تسمه تایمینگ را بررسی نمایید.

اگر تسمه تایمینگ ترک خورده و یا روی آن لکه‌های روغن دیده می‌شود باید آن را تعویض نمایید. (به عملیات مربوطه مراجعه نمایید).



خودرو

سازمان دیجیتال خودرو سامانه (مسئولیت محدود)

آموزش سامانه دیجیتال تعمیرکاران خودرو در ایران

با استفاده از یک پیچ گوشتی، بست (۱۱) را جدا نمایید.

قطعات زیر را جدا نمایید:

- شیلنگ خروجی آب (۱۲)

- لوله بخاری (۱۰)

بست (۱۱) را درون شیارهای مربوطه جا بزنید.

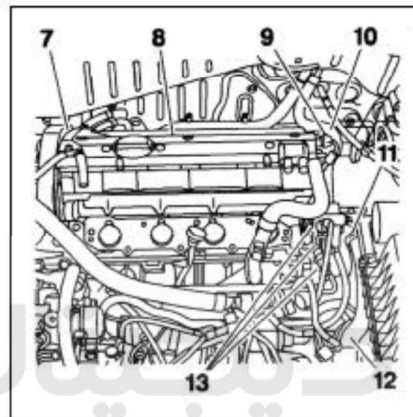
قطعات زیر را جدا کنید:

- سوکت سیستم جرقه (۹)

- کانکتورهای (۱۳) سنسورهای نصب شده روی قسمت خروجی آب

قطعات زیر را جدا کنید:

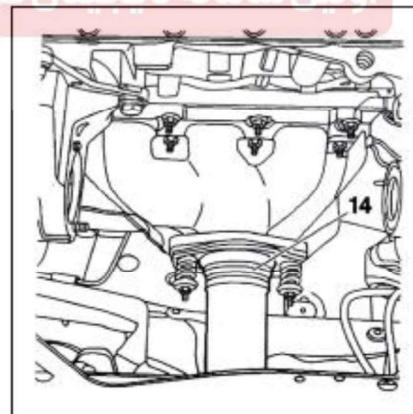
- قاب کویل
- قاب لوله‌های سوخت (۷)
- پایه لوله‌های سوخت



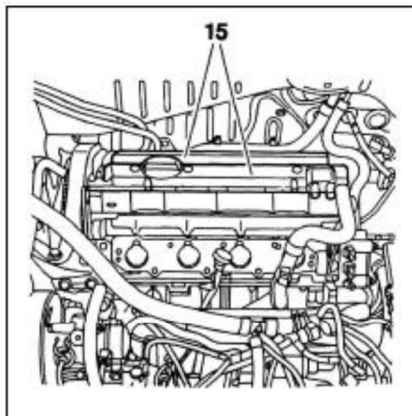
خودرو

شرکت دیجیتال خودرو سامانه (مسئولیت محدود)
اتصال بین منیفولد دود و لوله اگزوز (۱۴) را جدا نمایید.

اولین سامانه دیجیتال تعمیرکاران خودرو در ایران



در سوپاپ‌ها (۱۵) را باز کنید.



پیچ‌های سرسیلندر را به ترتیب و مطابق روش نشان داده شده شکل کنید. (به روش

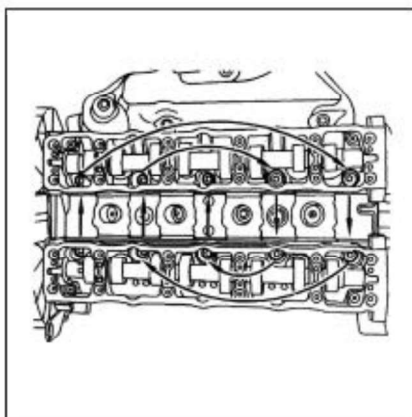
حلزونی)

با استفاده از ابزار مخصوص [۴] سرسیلندر را تکان داده و آزاد کنید. (در صورت نیاز)

سرسیلندر و واشر سرسیلندر را بردارید.

شرکت دیجیتال خودرو سامانه (مسئولیت محدود)
سطوح تماس را تمیز کنید. (از ابزار تیز و یا سمباده برای این کار استفاده نکنید.)

اولین سامانه دیجیتال تعمیرکاران خودرو در ایران
توجه: سطوح تماس نباید دارای آثار خراش، فرورفتگی و یا پستی و بلندی باشد.



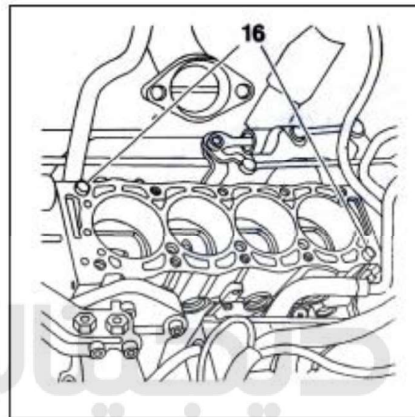
۳-سوار کردن

بررسی کنید که پین‌های (۱۶) در جای خود قرار داشته باشند.

سرسیلندر را آماده کنید:

- تابیدگی سرسیلندر را بررسی نمایید.
- توپی‌های میل سوپاپ را نصب کنید.

توجه: توپی‌های میل سوپاپ دارای علامت مشخصه‌ای نمی باشند.



خودرو

شرکت دیجیتال خودرو سامانه (مسئولیت محدود)
تسمه سفت کن را جدا کنید. (مربوط به تسمه تایمینگ)

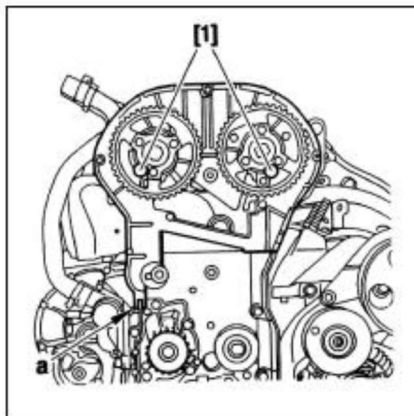
اولین سامانه دیجیتال تعمیرکاران خودرو در ایران

قطعات زیر را نصب کنید:

- واشر سرسیلندر
- سرسیلندر

توجه: علامت مشخصه باید سمت فلاپویل قرار گیرد. قسمت "a" قاب تایمینگ را باید در

سمت روی بدنه واتر پمپ قرار دهید.



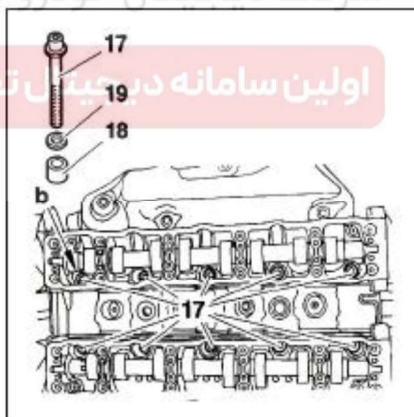
توجه: بوش (۱۸) را نقطه “b” نصب نمایید. پیچ‌های سرسیلندر (۱۷) را همراه با واشرهای (۱۹) آنها نصب کنید.

۳-۱. سفت کردن سرسیلندر (به عملیات مربوطه مراجعه نمایید).

استکان‌های زیر بادامک‌ها را از روغن پر کنید.

شرکت دیجیتال خودرو سامانه (مسئولیت محدود)

اولین سامانه دیجیتال تعمیرکاران خودرو در ایران



۳-۲. نصب تسمه تایمینگ

تسمه سفت کن (۲۳) را نصب نمایید.

اطمینان حاصل کنید که پولی‌های میل سوپاپ به راحتی دور تویی‌های مربوطه می‌چرخند.

پولی‌های (۲۰) و (۲۱) را در جهت چرخش موتور بچرخانید تا در مقابل شیارهای مربوطه قرار گیرند.

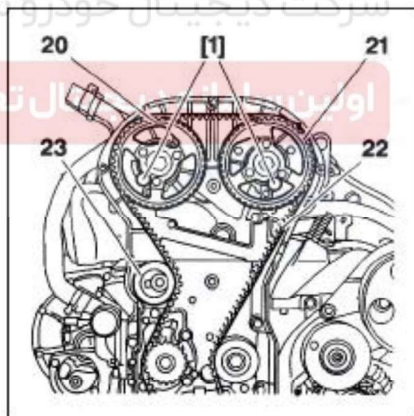
تسمه تایمینگ (۲۲) را در جهت تعیین شده آن نصب نمایید. با چرخاندن پولی (۲۱) در خلاف جهت چرخش، نزدیکترین دندانه را درگیر کنید. (این کار را تقریباً با چرخاندن پولی به میزان ۰,۵ دندانه انجام دهید).

تسمه را دور قطعات زیر جا بیندازید:

- پولی (۲۰) (مانند روش قبل عمل کنید).

- دنده محرک واترپمپ

- تسمه سفت کن (۲۳)



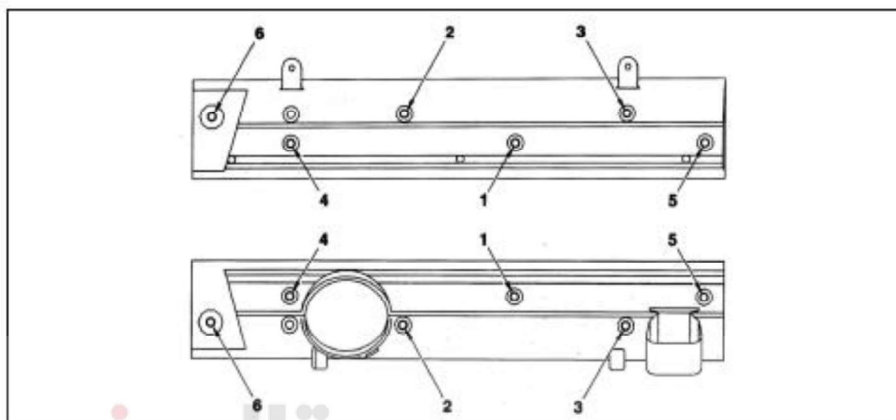
۳-۳. تحت کشش قرار دادن تسمه تایمینگ

به عملیات «پیاده و سوار کردن» تسمه تایمینگ مراجعه نمایید.

۳-۴. ادامه مراحل سوار کردن

در سوپاپ‌ها (۱۵) را نصب کنید.

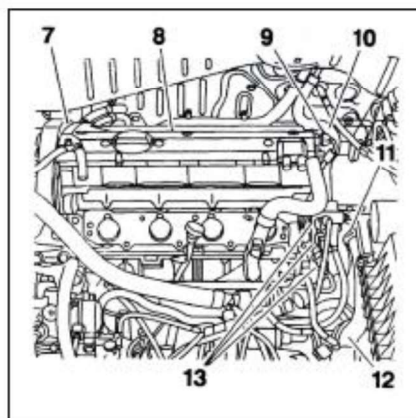
توجه: در سوپاپ‌ها دارای واشری از نوع مواد کامپوزیت هستند که می‌توان از آنها چندین بار استفاده نمود. اگر واشر آسیب دیده باشد می‌توانید با استفاده از چسب (Auto-joint Or) یا E10 آن را ترمیم نمایید.



پیچ‌ها را به میزان ۱ کیلوگرم. متر سفت نمایید، روش صحیح انجام عملیات سفت کردن را شرکت دیجیتال خودرو (مسئولیت محدود) مشاهده کنید.

اولین سامانه دیجیتال تعمیرکاران خودرو در ایران

توجه: در این مرحله پیچ‌های در سوپاپ از مرکز به قسمت خارج سفت می‌شوند.



لوله اکزوز (۱۴) را متصل نمایید.

قطعات زیر را نصب نمایید:

- قابل کوئل (۸)
- پایه لوله‌های سوخت
- قاب لوله‌های سوخت (۷)

قطعات زیر را متصل نمایید:

- کانکتورهای (۱۳) را به سنسورها
- سوکت سیستم جرقه (۹)
- لوله بخاری (۱۰)
- شیلنگ خروجی آب (۱۲)

• منیفولد ورودی (به عملیات مربوطه مراجعه نمایید).

شرکت دیجیتال خودرو سامانه (مسئولیت محدود)

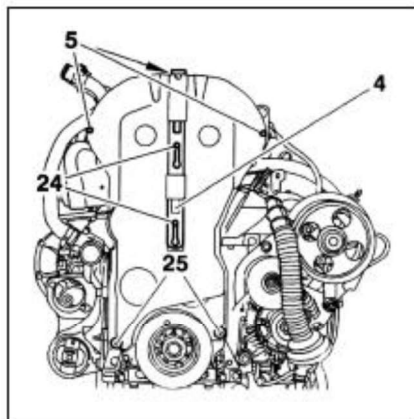
• پین‌های [۱] و [۲] را خارج کنید.

اولین سامانه دیجیتال تعمیرکاران خودرو در ایران

دقت کنید که سوراخ‌های قاب پلاستیکی روی پیچ‌های (۲۴) قرار گیرد.

قاب تایمینگ را روی پیچ‌های (۲۵) قرار دهید. سه عدد پیچ (۵) را سفت کنید.

فشاری را روی وسط قاب تایمینگ اعمال نمایید.



مهره‌های (۴) را روی پیچ‌های (۲۴) ببندید. قاب (۳) را نصب کنید.

قطعات زیر را در جایشان متصل نمایید:

لوله (۲)

دسته سیم (۱)

منفی باتری را وصل کنید.

سیستم خنک کاری را پر کرده و هواگیری نمایید.

قاب را نصب کنید.

چرخ جلو سمت راست را ببندید.

خودرو را پایین آورده و روی زمین قرار دهید.

دیجیتال خودرو
شرکت دیجیتال خودرو سامانه (مسئولیت محدود)

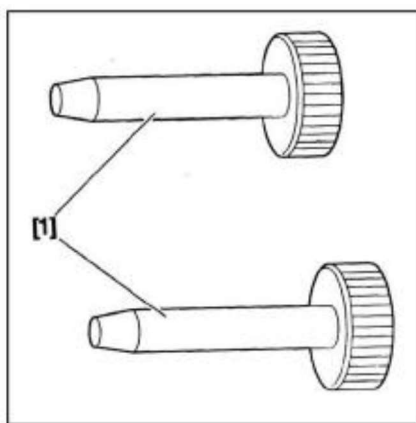
پیاده و سوار کردن میل سوپاپ ها

اولین سامانه دیجیتال تعمیرکاران خودرو در ایران

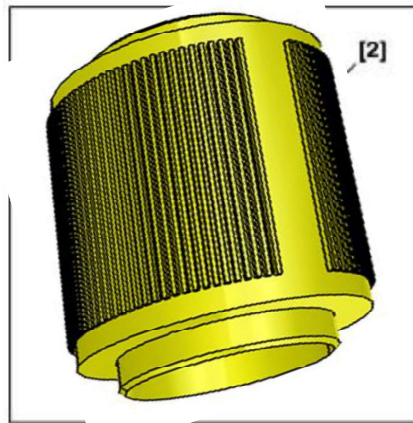
۱ - معرفی ابزار

۱/ [پین‌های تنظیم کننده میل بادامک (7.0153-AB): جزء کیت ابزار با کد اختصاصی

۲۴۴۱۱۰۰۹.



[۲] ابزار مخصوص جا زدن کاسه نمد میل سوپاپ : کد اختصاصی ۲۴۴۱۵۰۰۲



دیجیتال خودرو

۲- ابزار مخصوص اضافی

شرکت دیجیتال خودرو سامانه (مسئولیت محدود)
[۳] پین تنظیم تایم میل لنگ (7.0153-G): جزء کیت ابزار با کد اختصاصی ۲۴۴۱۱۰۰۹.

اولین سامانه دیجیتال تعمیرکاران خودرو در ایران

[۵] ابزار مخصوص اندازه گیری کشش تسمه : کد اختصاصی ۲۵۷۰۳۰۰۱

[۶] ابزار مخصوص خار درآر رودری: کد اختصاصی ۲۴۶۰۱۰۰۱

[۷] ابزار مخصوص قفل کننده فلاپویل : کد اختصاصی ۲۴۴۱۰۰۰۱

۳ - پیاده کردن

منفی باتری را جدا کنید.

تسمه تایمینگ را جدا کنید. (به عملیات مربوطه مراجعه نمایید).

پین‌های قفل کن [۱] میل سوپاپ‌ها را نصب کنید.

پیچ‌های زیر را باز کنید.

- پیچ‌های اتصال پولی میل سوپاپ‌های (۱)، (۲)

- پیچ‌های اتصال تویی میل سوپاپ‌های (۳)، (۴)

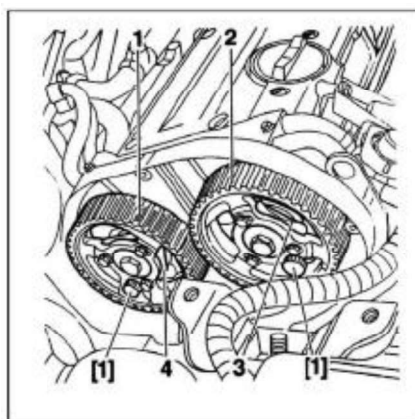
قطعات زیر را جدا کنید:

- ابزار مخصوص [۱]

- تویی‌های (۳)، (۴) همراه با پولی‌های آن‌ها (۱)، (۲)

اولین سامانه دیجیتال تعمیرکاران خودرو در ایران

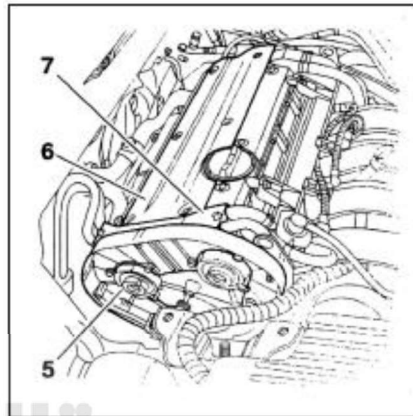
توجه: تویی‌های میل سوپاپ‌ها قابل تشخیص از یکدیگر نمی باشند.



قطعات زیر را جدا نمایید:

- قاب تایمینگ داخلی (۵)

- قاب کوئل (۶)
- قاب لوله‌های سوخت (۷)
- پایه لوله‌های سوخت

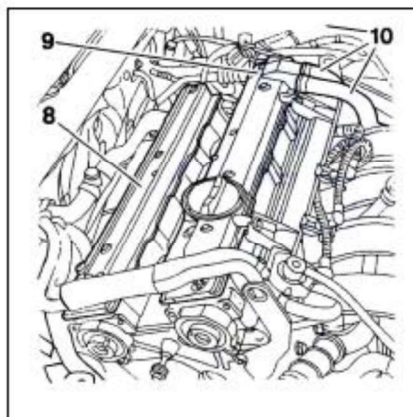


دیجیتال خودرو
شرکت دیجیتال خودرو سامانه (مسئولیت محدود)
اولین سامانه دیجیتال تعمیرکاران خودرو در ایران

لوله‌های (۱۰) را جدا نمایید:

قطعات زیر را جدا نمایید:

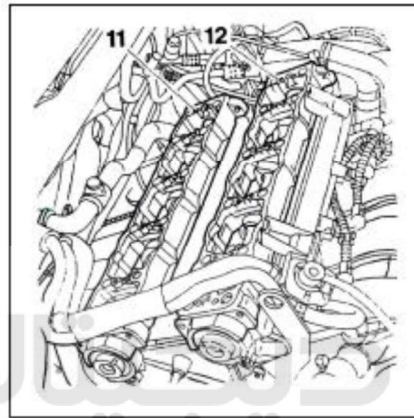
- در سوپاپ (۸)
- در سوپاپ (۹)



اتصالات شمع‌ها را جدا کنید.

سپس با چند دور چرخاندن پیچ‌ها، پیچ‌های دو عدد نگهدارنده میل سوپاپ (۱۱) و (۱۲) را شل کنید.

پوسته نگهدارنده میل سوپاپ را شکل کنید. قطعات (۱۱) و (۱۲) را شکل کنید و جدا نمایید.



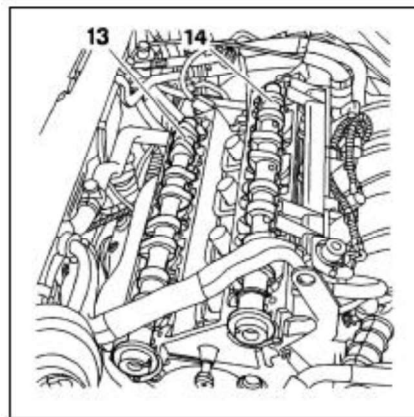
خودرو

شرکت دیجیتال خودرو سامانه (مسئولیت محدود)
توجه: میل سوپاپ‌ها با یکدیگر فرق می‌کنند بنابراین آنها را علامت گذاری کنید.

اولین سامانه دیجیتال تعمیرکاران خودرو در ایران

میل سوپاپ دود (۱۳): میل سوپاپ هوا (۱۴)

توجه: با فشار دادن میل سوپاپ‌ها از سمت مخالف، آنها را از یاتاقان سمت دنده تایمینگ آزاد کنید.



قطعات زیر را جدا کنید:

- میل سوپاپ ها
- تایپیتها (۱۵)

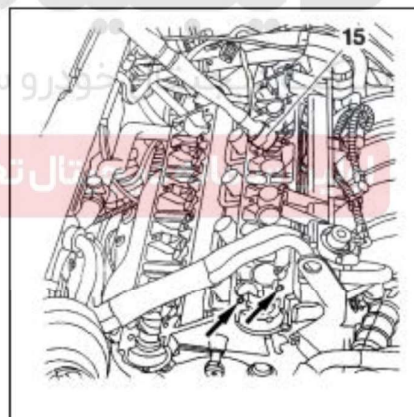
به محل قرارگیری اولیه آنها توجه داشته باشید.

برای این کاری از ابزار مخصوص خارج کردن تایپیتها استفاده نمایید.

توجه: شرایط ظاهری تایپیتها هیدرولیکی و یاتاقانهای میل سوپاپ را بررسی نمایید.

سطوح تماس را تمیز نمایید.

توجه: روغن را از سوراخ پیچهای پوسته نگهدارنده میل سوپاپ خارج کنید.



۴- سوار کردن

اطمینان حاصل کنید که ۴ عدد پین راهنما (۱۶) در جای خود قرار داشته باشند.

تایپیتها را از روغن پر کنید.

روی یاتاقانها و بادامکها گریس *GI* بمالید.

با توجه به محل قرارگیری اولیه تاپیت‌ها (۱۵)، آنها را نصب کنید. اطمینان حاصل کنید

که تاپیت‌ها به راحتی درون سرسیلندر می‌چرخند.

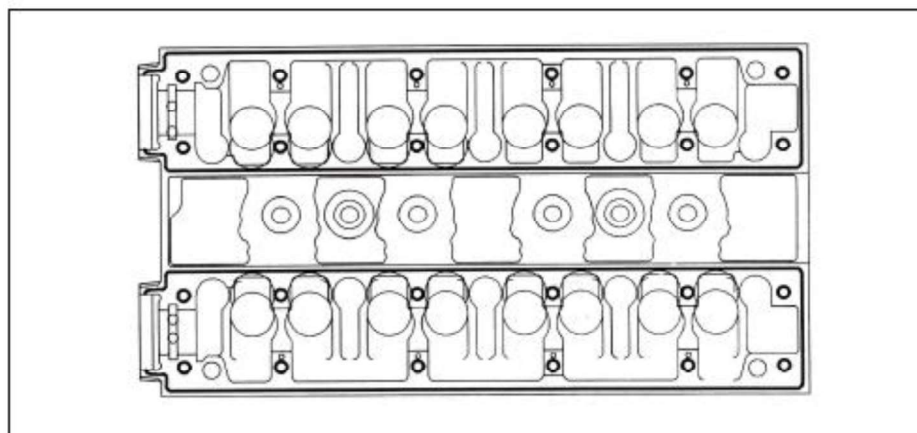
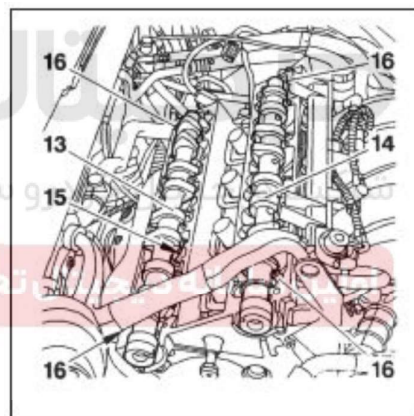
میل سوپاپ‌ها را نصب نمایید:

- میل سوپاپ دود (۱۳)

توجه کنید که بادامک سرسیلندر ۱ به سمت بالا باشد.

- میل سوپاپ هوا (۱۴)

توجه کنید که بادامک سیلندر ۲ به سمت بالا باشد.

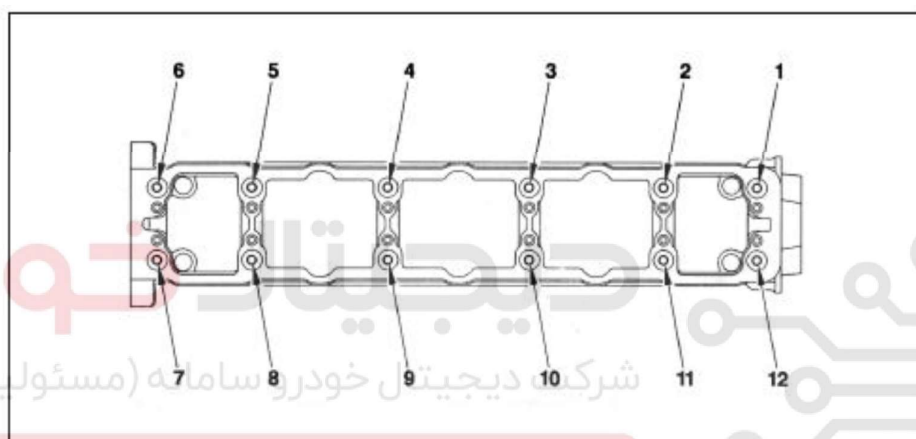


یک لایه چسب آبنندی ($E10$) دور سطوح تماس و دور سوراخ پیچ‌ها بمالید. قطعات زیر را

نصب نمایید:

- پوسته نگهدارنده میل سوپاپ‌ها
- پیچ‌های اورینگ دار زیر سرسیلندر

توجه: پیچ‌ها را به ترتیب و بدون سفت کردن آنها ببندید.



شرکت دیجیتال خودرو سامانه (مسئولیت محدود)

اولین سامانه دیجیتال تعمیرکاران خودرو در ایران

پیچ‌ها را به ترتیب نشان داده شده سفت نمایید.

در ابتدا آنها را به میزان ۰,۵ کیلوگرم. متر سفت نمایید.

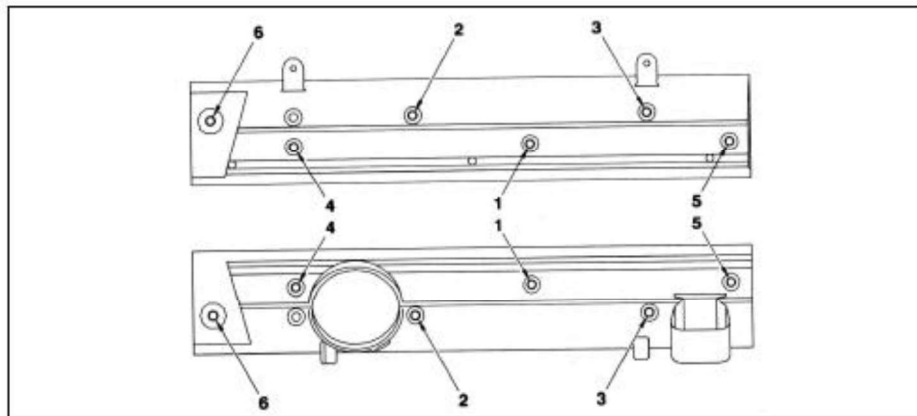
سپس آنها را به میزان ۱ کیلوگرم. متر سفت نمایید.

در سوپاپ‌ها را ببندید.

توجه: در سوپاپ‌ها دارای واشری از نوع مواد کامپوزیت هستند که می‌توان از آنها چندین

بار استفاده نمود. اگر واشر آسیب دیده باشد می‌توانید با استفاده از چسب (*Auto Joint*)

(*OR* یا *E10*) آن را ترمیم نمایید.



پیچ‌ها را به ترتیب نشان داده شده و به میزان ۱ کیلوگرم. متر سفت نمایید.

قطعات زیر را نصب کنید.

- قاب تایمینگ دالی (۵)
- پایه لوله‌های سوخت
- قاب لوله‌های سوخت (۷)
- قاب کوپل (۶)

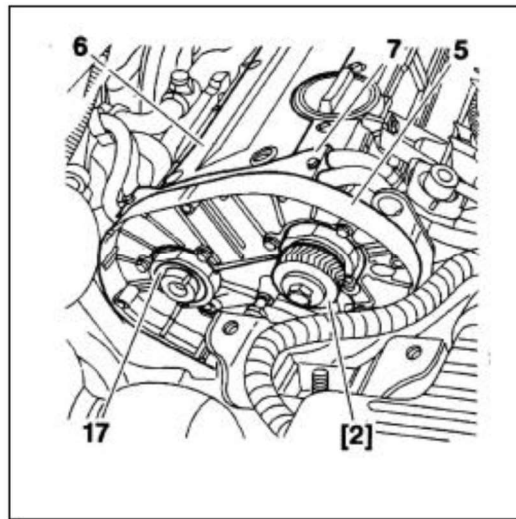
اتصالات شمع‌ها را وصل نمایید.

لوله (۱۰) را متصل کنید.

لبه کاسه نمدها (۱۷) را روغنکاری کنید.

با استفاده از ابزار مخصوص [۲] کاسه نمدها (۱۷) را روی میل سوپاپ‌ها جا بزنید.

برای جا زدن کاسه نمدها از پیچ میل سوپاپ استفاده کنید.



۴ ۱. معرفی علمتهای روی توپی های میل سوپاپ نحوه علامت گذاری

دیجیتال خودرو

شرکت دیجیتال خودرو سامانه (مسئولیت محدود)

اولین سامانه دیجیتال تعمیرکاران خودرو در ایران

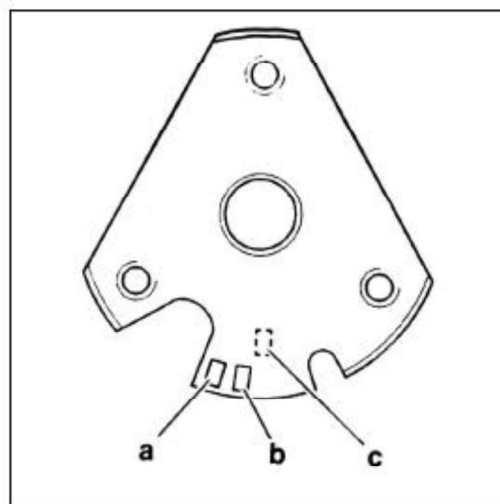
• میل سوپاپ هوا دارای علامت "a"

• میل سوپاپ دود دارای علامت "b"

• اعداد نشان داده شده در موقعیت "c"

• عدد ۱ میل سوپاپ هوا

• عدد ۲ میل سوپاپ دود



۴-۲. ادامه مراحل سوار کردن

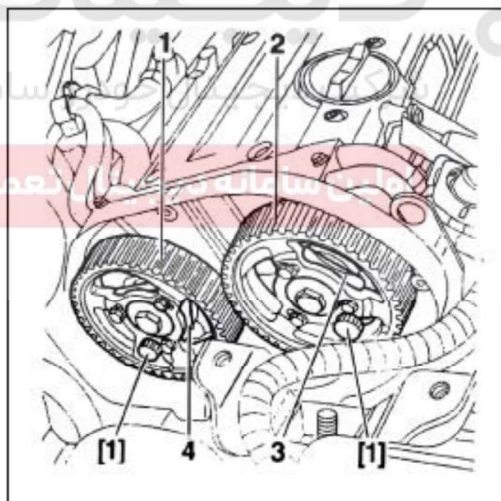
قطعات زیر را نصب کنید:

- توپی‌های میل سوپاپ (۳)، (۴) همراه با پولی‌های مربوطه (۱)، (۲)
 - پیچ‌های اتصال توپی (۳)، (۴) همراه با واشرهای آنها پین‌های [۱] را نصب کنید.
- پیچ‌های توپی‌های میل سوپاپ (۳)، (۴) را به میزان ۷,۵ کیلوگرم. متر سفت کنید.

اطمینان حاصل کنید که پولی‌ها به راحتی دور توپی‌های مربوطه می‌چرخند.

تسمه تایمینگ را نصب کنید. (به عملیات مربوطه مراجعه نمایید.) منفی باتری را وصل

کنید.

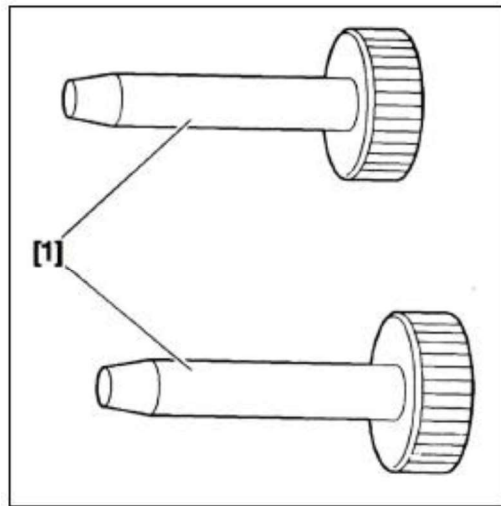


تنظیم تایمینگ سوپاپ‌ها

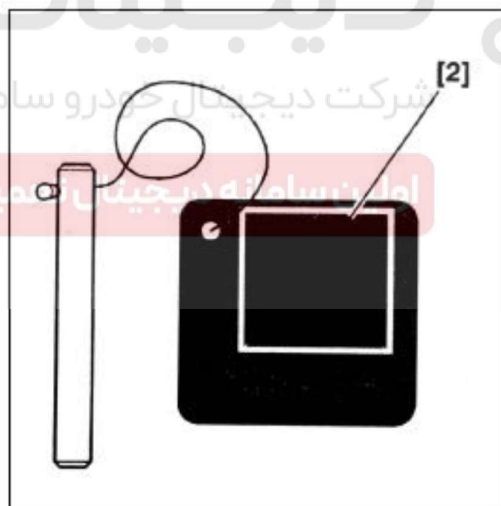
۱ - معرفی ابزار

[۱] پین‌های تنظیم کننده میل بادامک (7.0153-AB): جزء کیت ابزار با کد اختصاصی

۲۴۴۱۱۰۰۹.



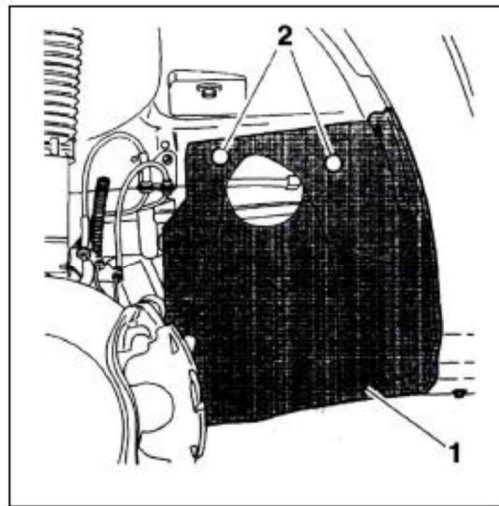
[۲] بین تنظیم تایم میل لنگ (7.0153-G): جزء کیت ابزار با کد اختصاصی ۲۴۴۱۱۰۰۹.



[۳] ابزار مخصوص خاردرآر رودری: کد اختصاصی ۲۴۶۰۱۰۰۱

پیاده کردن

خودرو را بلند کنید به گونه‌ای که چرخ‌های جلوی آن آزاد باشد. منفی باتری را جدا کنید.



قطعات زیر را جدا کنید:

دیجیتال خودرو
شرکت دیجیتال خودرو سامانه (مسئولیت محدود)

اولین سامانه دیجیتال تعمیرکاران خودرو در ایران

قطعات زیر را از بست مربوطه آزاد کنید:

• چرخ جلو سمت راست

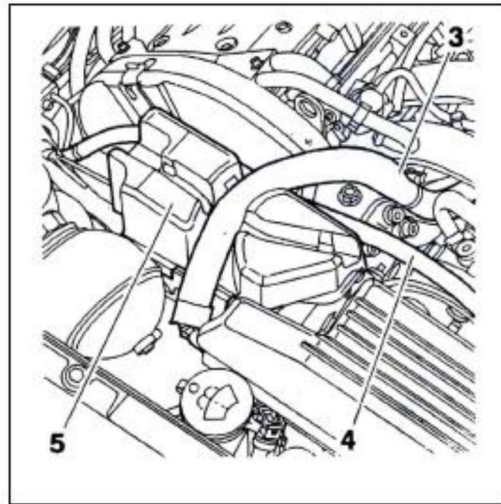
• با استفاده از ابزار مخصوص [۳] بست‌های پلاستیکی (۲)

• قاب گل پخش کن (۱)

• دسته سیم الکتریکی (۳)

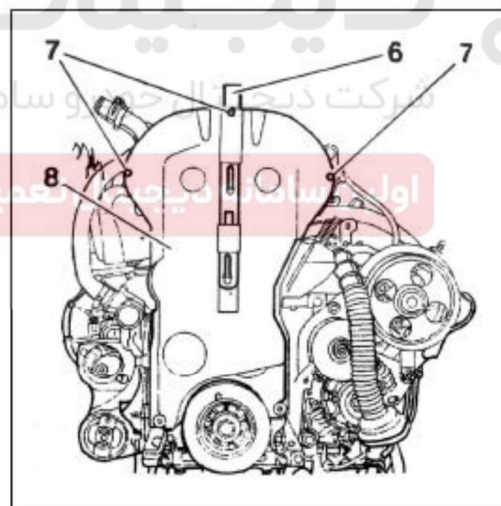
• لوله (۴)

• قاب (۵) را جدا کنید.



ضامن (۶) را بالا بکشید تا پیچ‌ها آزاد شوند. سه عدد پیچ (۷) را باز کنید. قاب تایمینگ (۸)

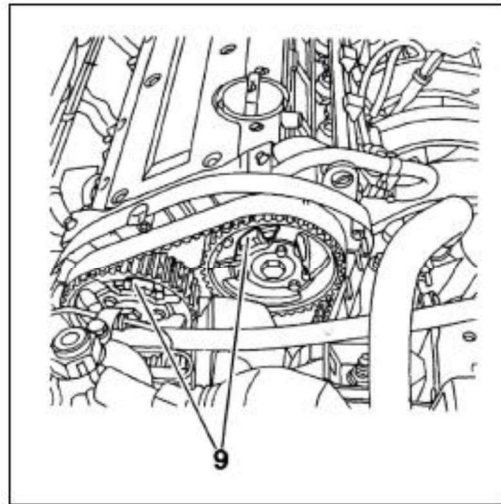
را جدا کنید.



۳- بررسی ها

توسط پیچ میل لنگ، موتور را بچرخانید تا شیار تایمینگ (۹) توپی میل سوپاپ را ببندید.

تطبیق داشت توپی‌های میل سوپاپ‌های هوا و دود را با خود میل سوپاپ چک کنید.



میل سوپاپ هوا:

• دارای علامت "a"

• در ناحیه "c" عدد ۲ وجود دارد.

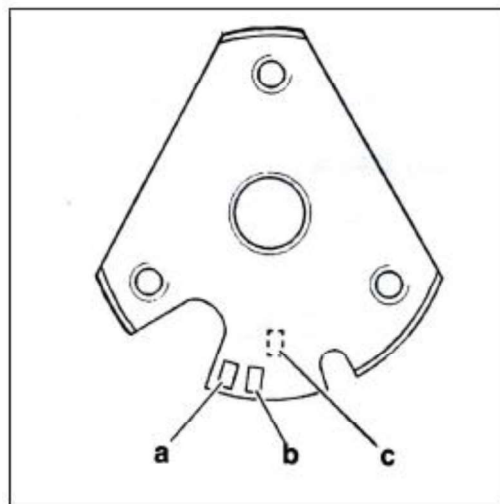
دیجیتال خودرو

شرکت دیجیتال خودرو سامانه (مسئولیت محدود)

توجه: علامت‌های ذکر شده در نزدیکی شیار پین قرار دارد.

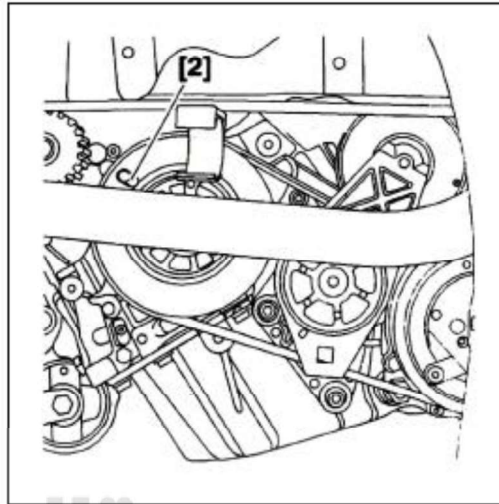
اولین سامانه دیجیتال تعمیرکاران خودرو در ایران

علامت "c" که یک عدد می‌باشد روی سطح پشتی تویی دیده می‌شود.



توسط پولی میل لنگ موتور را بچرخانید تا آن را در موقعیت مناسب قرار دهید. توسط پین

[۲] میل لنگ را قفل کنید.



توسط ابزار مخصوص [۱] میل سوپاپها را قفل کنید. پینهای قفل کن [۱] باید به راحتی

داخل شوند. در غیر اینصورت:

داخل شوند. در غیر اینصورت:

اولین سامانه دیجیتال تعمیرکاران خودرو در ایران

- بررسی کنید که پین قفل کن میل لنگ به راحتی در جای خودش درگیر شده

باشد.

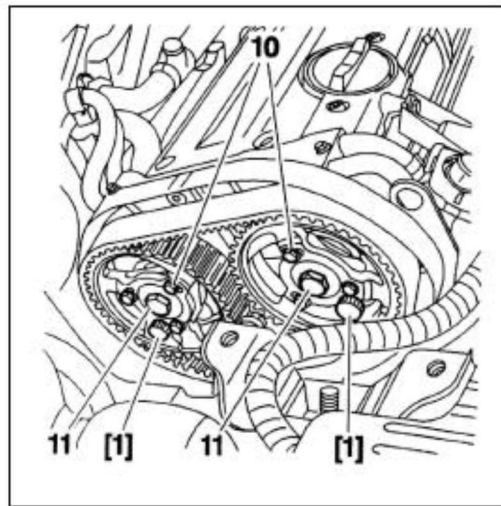
- سه عدد پیچ (۱۰) مربوط به پولیهای میل سوپاپها را شل کنید.

- توییهای میل سوپاپها را قفل کنید. (به توجه ارائه شده در زیر مراجعه نمایید).

پیچهای (۱۰) را به میزان ۱ کیلوگرم. متر سفت نمایید.

توجه: در صورت نیاز توسط پیچ (۱۱) میل سوپاپها را بچرخانید.

پینهای [۱] و [۲] را خارج کنید.



۴- سوار کردن

دقت کنید که سوراخ‌های قاب پلاستیکی روی پیچ‌های (۱۳) قرار گیرند. قاب تایمینگ را

روی پیچ‌های (۱۲) قرار دهید. سه عدد پیچ (۷) را سفت کنید. فشاری را روی وسط قاب

شرکت دیجیتال خودرو سامانه (مسئولیت محدود)

تایمینگ اعمال نمایید.

اولین سامانه دیجیتال تعمیرکاران خودرو در ایران

ضامن (۶) را به سمت پایین فشار دهید تا پیچ‌های (۱۳) را قفل کند. قاب (۵) را نصب

کنید.

قطعات زیر را در جای خودشان متصل نمایید:

- لوله (۴)

- دسته سیم (۳)

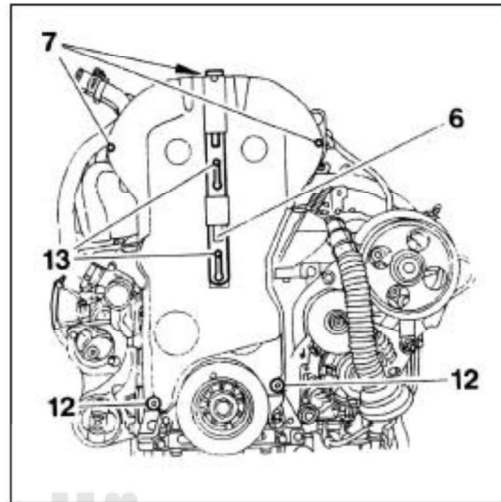
قطعات زیر را در جای خودشان متصل نمایید:

- قاب گل کن (۱)

- بست‌های پلاستیکی (۲)

• چرخ جلو سمت راست

خودرو را پایین بیاورید. پیچ‌های چرخ را سفت کنید. منفی باتری را وصل کنید.



دیجیتال خودرو

بیرون آوردن و جازدن تسمه تایمینگ

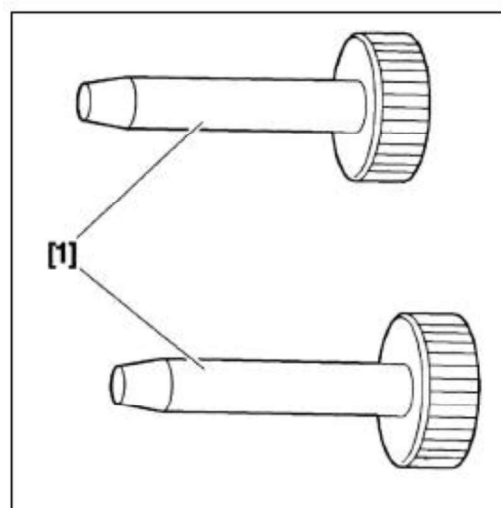
شرکت دیجیتال خودرو سامانه (مسئولیت محدود)

۱- معرفی ابزار

اولین سامانه دیجیتال تعمیرکاران خودرو در ایران

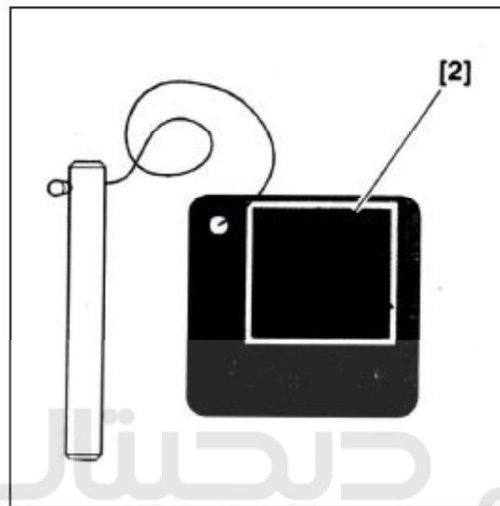
[۱] پین‌های تنظیم کننده میل بادامک (7.0153-AB): جزء کیت ابزار با کد اختصاصی

۲۴۴۱۱۰۰۹



[۲] پین‌های تنظیم تایم میل لنگ (7.0153-G): جزء کیت ابزار با کد اختصاصی

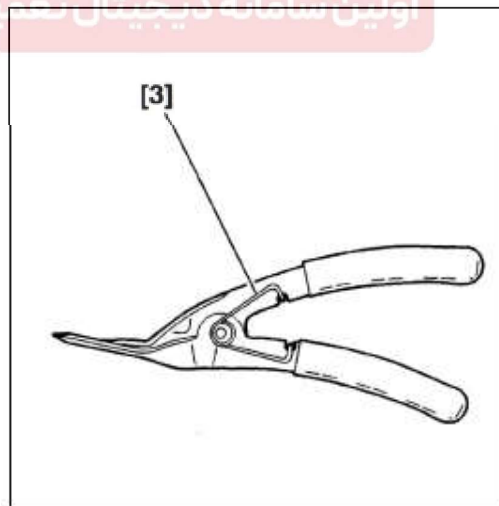
۲۴۴۱۱۰۰۹



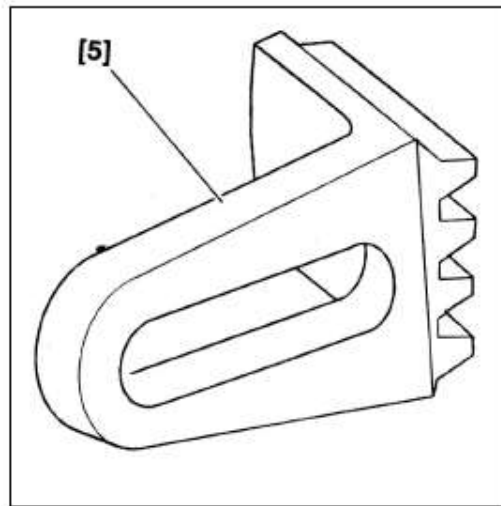
دیجیتال خودرو

[۳] ابزار مخصوص خاردرآر رودری: کد اختصاصی ۲۴۶۰۱۰۰۱

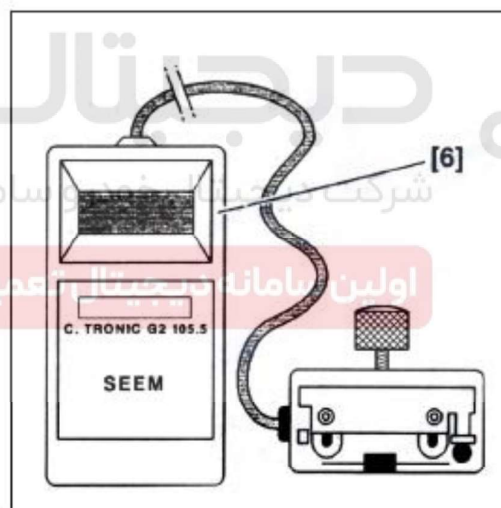
اولین سامانه دیجیتال تعمیرکاران خودرو در ایران



[۵] ابزار مخصوص قفل کننده فلاپویل: کد اختصاصی ۲۴۴۱۰۰۰۱



[۶] ابزار مخصوص اندازه‌گیری کشش تسمه : کد اختصاصی ۲۵۷۰۳۰۰۱



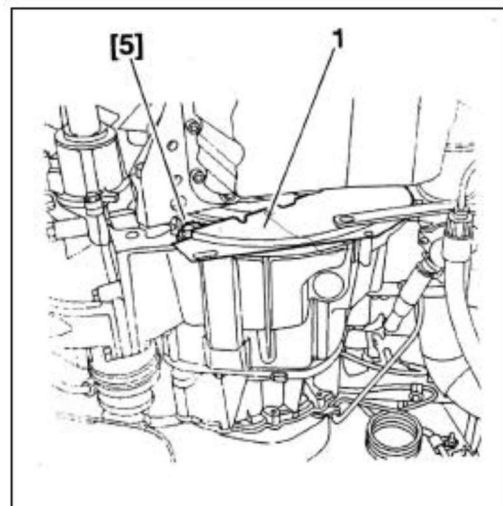
۲- بیرون آوردن

خودرو را بلند کنید به گونه‌ای که چرخ‌های جلوی آن آزاد باشد. منفی باتری را جدا کنید.

تسمه تجهیزات جانبی را خارج کنید. (به عملیات مربوطه مراجعه کنید.)

صفحه پایینی پوسته کلاچ (۱) را جدا کنید. با استفاده از ابزار مخصوص [۵] فلاپویل را

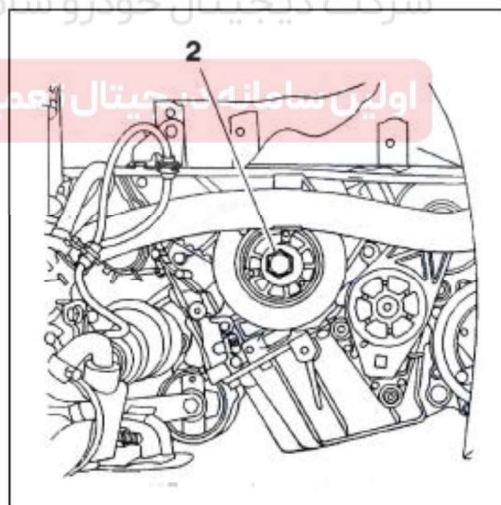
قفل کنید.



پیچ پولی میل لنگ (۲) را باز کنید. رزوه‌های پیچ را تمیز کنید. مجدداً پیچ میل لنگ را

بسته تا بتوانید میل لنگ را بچرخانید. (آن را کمی سفت کنید). ابزار مخصوص [۵] را

خارج کنید.

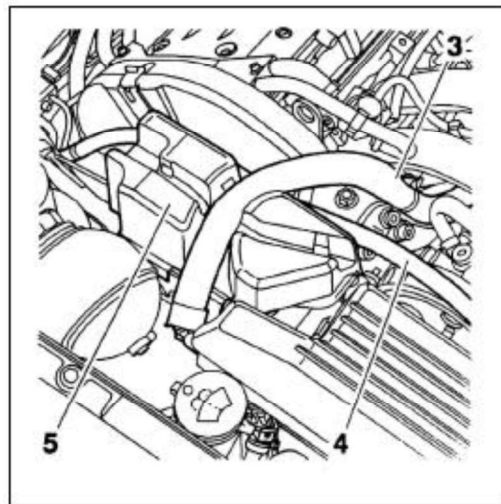


اتصالات زیر را جدا کنید:

- دسته سیم الکتریکی (۳)

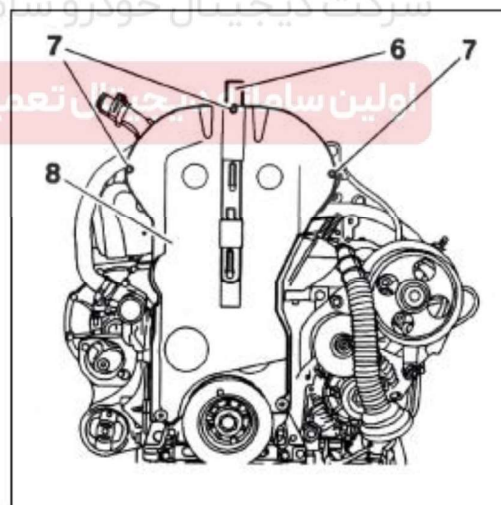
- لوله (۴)

- قاب (۵) را جدا کنید.



ضامن (۶) را بالا بکشید تا پیچ‌ها آزاد شوند. سه عدد پیچ (۷) را باز کنید. قاب تایمینگ (۸)

را جدا کنید.

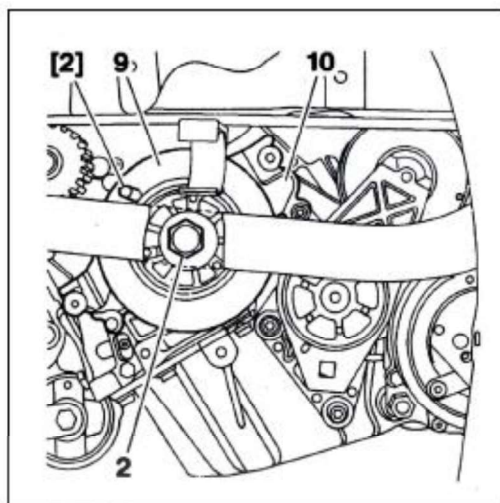


با استفاده از پین قفل کن [۲] میل لنگ را قفل کنید.

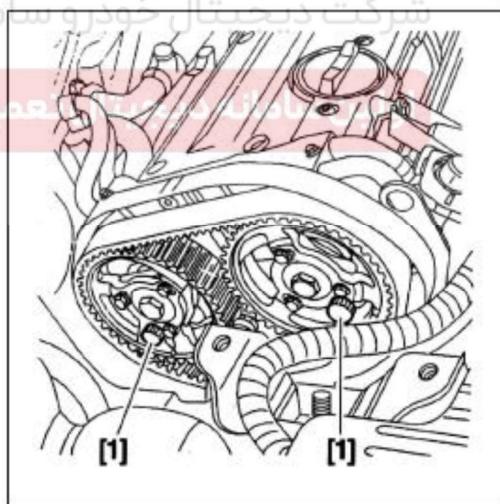
قطعات زیر را جدا کنید:

- پیچ (۲)

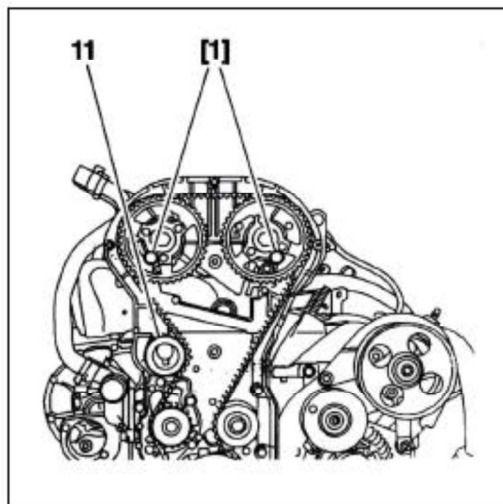
- بولی (۹)
- قاب تایمینگ پایینی (۱۵)



با استفاده از ابزار مخصوص [۱] میل سوپاپ‌ها را قفل کنید.



تسمه سفت کن (۱۱) را شل کنید. تسمه تایمینگ را بیرون آورید.



۳- جازدن

۳-۱. آماده سازی

سه عدد پیچ روی هر پولی میل سوپاپ را شل کنید. اطمینان حاصل کنید که پولی‌ها به راحتی دور توپی‌های مربوطه می‌چرخند.

شرکت دیجیتال خودرو سامانه (مسئولیت محدود)

اولین سامانه دیجیتال تعمیرکاران خودرو در ایران

در غیر اینصورت:

پولی‌های میل سوپاپ‌ها را جدا کنید. سطوح تماس بین توپی میل سوپاپ و پولی آن را در

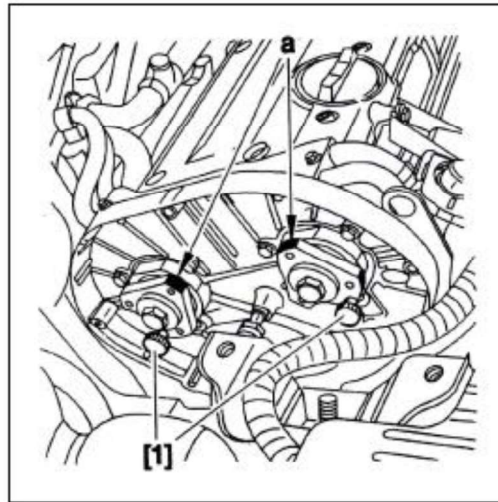
ناحیه (a) تمیز کنید.

توجه: پولی میل سوپاپ‌ها با یکدیگر متمایز هستند. پولی‌ها را روی توپی‌ها نصب نمایید

ولی آنها را سفت نکنید.

توجه: توپی‌های میل سوپاپ‌ها از یکدیگر متمایز نشده‌اند. (ولی زوایای قرارگیری آنها با هم

فرق می‌کند.) تنظیم تسمه تایمینگ را بررسی نمایید.



۳-۲. جازدن تسمه تایمینگ

تسمه را دور پولی میل سوپاپ دود (۱۲) قرار دهید. تسمه را توسط یک بست پلاستیک در

نقطه "b" در جایش نگه دارید. پینیون‌های (۱۲) و (۱۳) را بطور کامل در جهت

عقربه‌های ساعت درون شیارهای مربوطه بچرخانید:

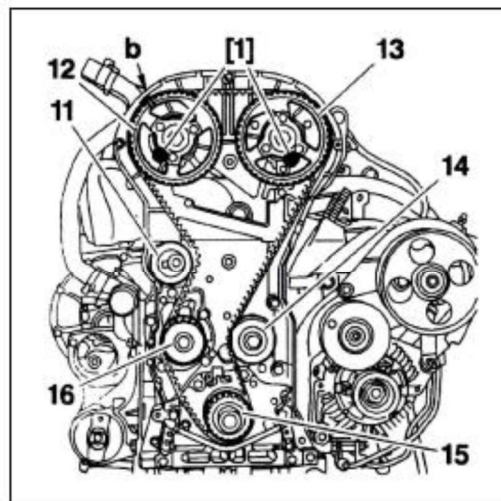
اولین سامانه دیجیتال خودرو سامانه تعمیرکاران خودرو در ایران
تسمه را از دور قطعات زیر عبور دهید:

- پولی میل سوپاپ هوا (۱۳)

- قرقره راهنما (۱۴)

- واتر پمپ (۱۶)

- تسمه سفت‌کن (۱۱)



۳-۳. ایجاد کشش اولیه در تسمه تایمینگ

ابزار مخصوص [۶] را روی تسمه تایمینگ نصب کنید. از اعمال هرگونه فشاری روی آن

جلوگیری نمایید. تسمه سفت‌کن را توسط ابزار مخصوص [۴] بچرخانید تا مقدار 51

SEEM کشش (معادل ۲۵ کیلوگرم) روی آن ظاهر شود.

اولین سامانه دیجیتال تعمیرکاران خودرو در ایران

• تسمه سفت‌کن (۱۱) را سفت نمایید.

• شش عدد پیچ (۱۷) را به میزان ۱ کیلوگرم. متر سفت نمایید.

قطعات زیر را جدا کنید:

• ابزار مخصوص [۶]

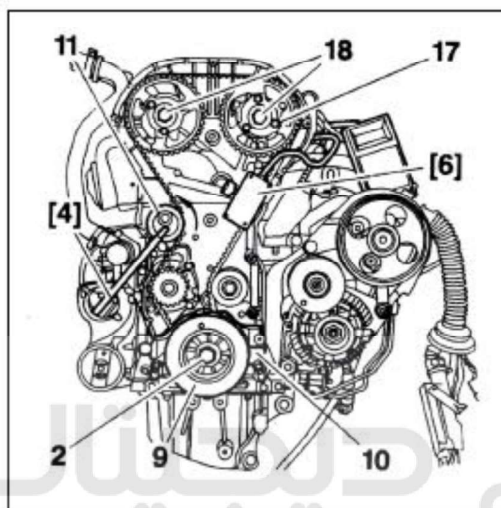
• بین‌های قفل کن [۱] و [۲]

• بست پلاستیکی در نقطه "a"

قطعات زیر را نصب کنید:

• قاب پایینی تایمینگ (۱۰)

- بولی میل لنگ (۹)
- پیچ (۲) (روی رزوه‌های آن گریس E9 بمالید).
- پیچ (۲) را به میزان ۱۲ کیلوگرم. متر سفت کنید.



خودرو

دیجیتال

شرکت دیجیتال خودرو سامانه (مسئولیت محدود)

۳-۴. ایجاد کشش در تسمه تایمینگ

اولین سامانه دیجیتال تعمیرکاران خودرو در ایران

میل لنگ را دو دور در جهت چرخش موتور بچرخانید. توسط ابزار مخصوص (۲) میل لنگ

را قفل کنید. شش عدد پیچ (۱۷) بولی‌های میل سوپاپ را شل کنید. تویی‌های میل

سوپاپ‌ها را قفل کنید، در صورت نیاز توسط پیچ (۱۸) میل سوپاپ‌ها را بچرخانید. توسط

ابزار مخصوص [۴] تسمه سفت‌کن (۱۱) را فعال نموده تا تسمه را شل نمایید.

ابزار مخصوص [۶] ر اروی تسمه سفت‌کن (۱۱) را فعال نموده تا تسمه را شل نمایید.

ابزار مخصوص [۶] را روی تسمه تایمینگ نصب کنید.

تسمه را سفت کنید تا مقدار 26SEEM (معادل ۹ تا ۱۰ کیلوگرم.متر) نمایش داده شود.

- تسمه سفت‌کن (۱۱) را به میزان ۲ کیلوگرم. متر سفت نمایید.

- شش عدد پیچ (۱۷) به میزان ۱ کیلوگرم. متر سفت نمایید.

قطعات زیر را جدا نمایید:

- ابزار مخصوص [۶]
- بین‌های قفل کن [۱] و [۲]

۳-۵. تنظیم تایمینگ سوپاپ ها

میل لنگ را دو دور در جهت حرکت موتور بچرخانید و توسط ابزار مخصوص [۲] میل لنگ

را قفل نمایید. شش عدد پیچ پولی‌های میل سوپاپ‌ها (۱۷) را شل نمایید. تویی‌های میل

سوپاپ را قفل کنید، در صورت نیاز توسط پیچ (۱۸) میل سوپاپ را بچرخانید.

شش عدد پیچ (۱۷) را به میزان ۱ کیلوگرم. متر سفت نمایید. بین‌های قفل کن [۱] و

شرکت دیجیتال خودرو سامانه (مسئولیت محدود)

[۲] را خارج کنید.

اولین سامانه دیجیتال تعمیرکاران خودرو در ایران

۳-۶. بررسی کشش تسمه

$\frac{1}{4}$ دور میل لنگ را بچرخانید.

سوراخ تایمینگ روی پلوی باید نسبت به سوراخ (۱۹) قاب تایمینگ در زاویه 90° قرار

گیرد. میل لنگ را در خلاف جهت یاد شده بچرخانید.

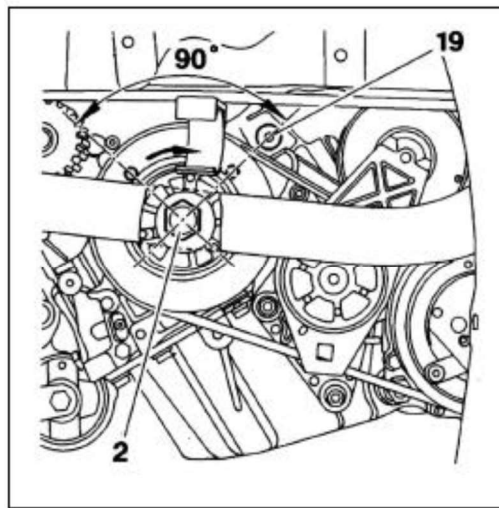
ابزار مخصوص [۶] را روی تسمه تایمینگ نصب نمایید و هیچ گونه فشاری روی آن اعمال

نکنید.

مقدار کشش نشان داده شده باید بین SEEM 32~40 (معادل ۱۴ تا ۱۸ کیلوگرم. متر)

باشد، در غیر اینصورت عملیات را مجدداً از ابتدا آغاز نمایید.

اطمینان حاصل کنید که قاب پلاستیکی روی پیچ‌های (۲۰) قرار داشته باشد.

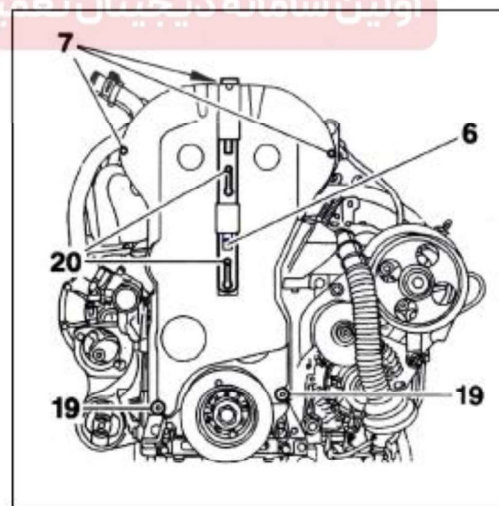


قاب تایمینگ را روی پیچ‌های (۱۹) قرار دهید. سه عدد پیچ (۷) را سفت نمایید. فشاری را

روی وسط قاب تایمینگ اعمال نمایید. ضامن (۶) را به سمت پایین فشار دهید تا پیچ‌های

(۲۰) را قفل کند. قاب (۵) را نصب نمایید.

اولین سامانه دیجیتال تعمیرکاران خودرو در ایران



قطعات زیر را در جای خودشان متصل نمایید:

- لوله (۴)

- دسته سیم (۳)

قطعات زیر را ببندید:

- صفحه پایینی پوسته کلاچ (۱)
 - تسمه تجهیزات جانبی (به عملیات مربوطه مراجعه نمایید).
- خودرو را پایین آورده و روی زمین قرار دهید. منفی باتری را وصل کنید.

بررسی فشار روغن

۱- معرفی ابزار

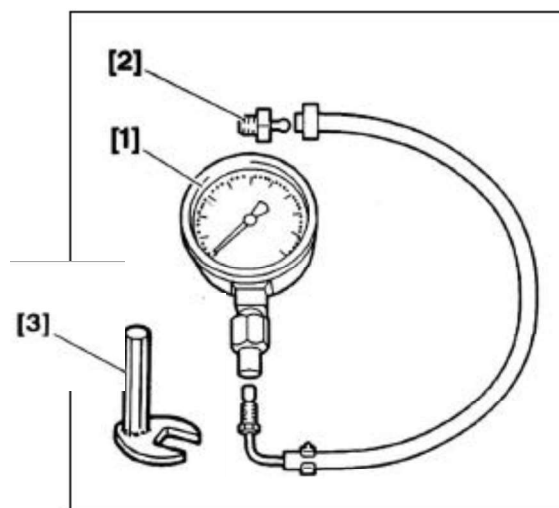
[۱] ابزار جانبی برای اندازه گیری فشار روغن و خلاء (کد اختصاصی ۲۵۷۰۱۰۰۴)

[۲] رابط مربوط به فشنگی روغن (جزء کیت ابزار با کد اختصاصی ۲۵۷۰۱۰۰۴)

شرکت دیجیتال خودرو سامانه (مسئولیت محدود)

[۳] ابزار درآورنده فشنگی روغن (ابزار عمومی)

اولین سامانه دیجیتال تعمیرکاران خودرو در ایران



۲- بررسی فشار

عملیات بررسی فشار روغن هنگامیکه موتور گرم است و پس از کنترل ارتفاع روغن انجام می‌شود:

درجه حرارت روغن: 80° سانتیگراد

دور موتور: ۴۰۰۰ دور در دقیقه

فشار روغن در 80° سانتیگراد، ۶ بار می‌باشد.

سوکت فشنگی فشار (۱) را قطع کنید.

با استفاده از ابزار [۳] فشنگی فشار روغن را جدا کنید.



قطعات زیر را نصب کنید:

• رابط [۲]

• لوله فشارسنج

فشارسنج [۱] را وصل کنید.

یک دورسنج (تاکومتر) را متصل کنید.

- فشار را بخوانید.

قطعات زیر را باز کنید:

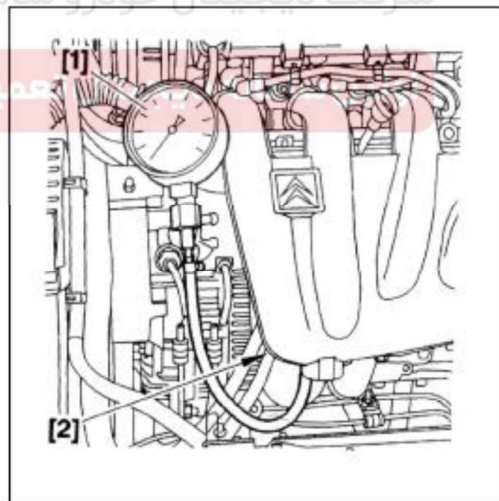
- فشار سنج [۱]
- رابط [۲]
- لوله فشار سنج
- دور سنج (تاکومتر)

فشنگی فشار روغن را نصب کنید. آن را به میزان ۳ کیلوگرم. متر سفت کنید. سوکت

فشنگی فشار روغن (۱) را متصل کنید.

شرکت دیجیتال خودرو (مسئولیت محدود)

مدیرکاران خودرو در ایران



پیوست ۳: تسمه سفت کن دینامیکی موتور *XU7JP4*

دیجیتال خودرو

شرکت دیجیتال خودرو سامانه (مسئولیت محدود)

اولین سامانه دیجیتال تعمیرکاران خودرو در ایران

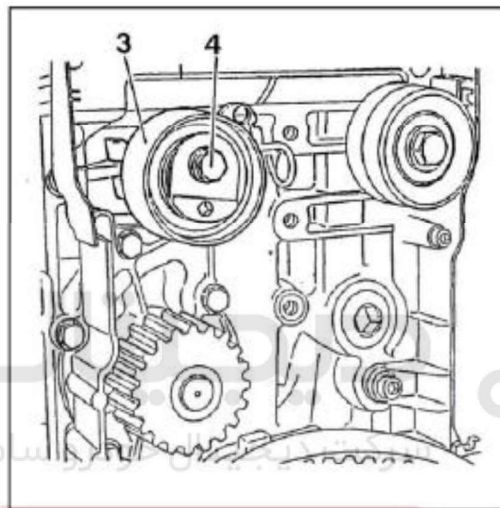


خارج کردن تسمه تایمینگ با استفاده از تسمه سفت کن دینامیکی

۱- تسمه سفت کن دینامیکی

× مشخصات پیچ = ۸×۱۲۵

طول پیچ = ۵۳ میلیمتر



خودرو

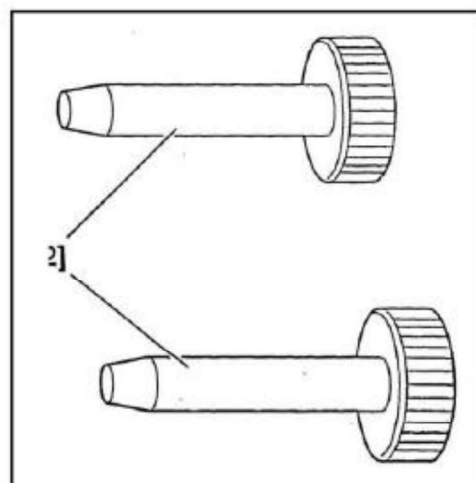
اولین سامانه دیجیتال تعمیرکاران خودرو در ایران



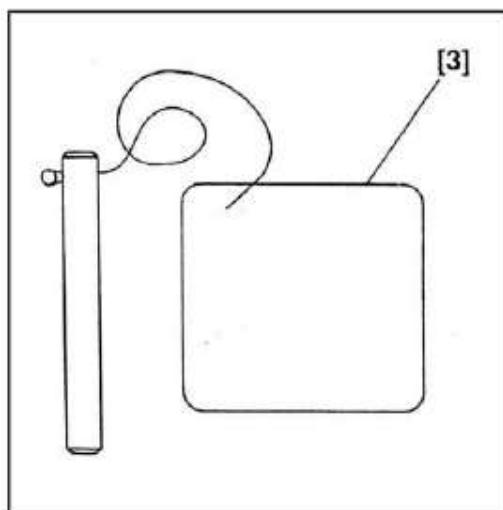
۲- ابزار مخصوص

[۲] پین های تنظیم کننده میل بادامک (7.0153-AB): جزء کیت ابزار با کد اختصاصی

۲۴۴۱۱۰۰۹



[۳] بین تنظیم تایم میل لنگ (7.0153-G): جزء کیت ابزار با کد اختصاصی ۲۴۴۱۱۰۰۹



کابل منفی باتری را قطع نمایید. توسط کج دو ستون خودرو را بالا برده و چرخهای جلو را

معلق نگهدارید. تسمه تجهیزات جانبی را باز کنید. لوله‌های مربوطه به سوخت‌رسانی را آزاد

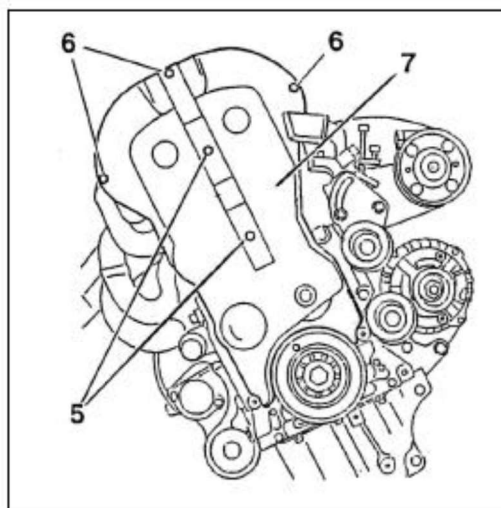
نمایید. پیچ‌های (۶) را باز نمایید. مهره‌های (۵) را باز کنید.

اولین سامانه دیجیتال تعمیرکاران خودرو در ایران
قسمت بالایی قاب محافظ تسمه تایمینگ (۷) را باز کنید. موتور را در جهت عقربه‌های

ساعت چرخانده و توسط پین‌های [۲] و [۳] میل سوپاپ‌ها و میل لنگ را ثابت نمایید.

توجه: ضروریست که خط مرجع پولی میل لنگ تویی آن بر همدیگر منطبق گردند. در

غیراینصورت بایستی پولی تعویض گردد.



حرکت موتور را با استفاده از ابزار مخصوص [۲] ثابت نمایید. پین [۲] و مهره (۱۱) میل

لنگ را باز کنید.

پولی (۱۲) و قاب پایینی میل سوپاپ را باز کنید.

مهره (۱۱) پولی (۱۲) را مجدداً نصب کنید و به آهستگی آن را سفت نمایید.

اولین سامانه دیجیتال تعمیرکاران خودرو در ایران

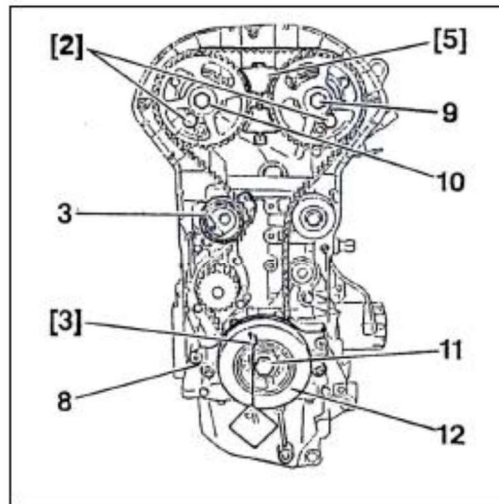
پین [۲] را دوباره وارد کنید.

ابزار پین‌های تنظیم کننده میل بادامک [۲] و پیچ محافظ آن را باز نمایید. ابزار پین‌های

تنظیم کننده میل بادامک [۲] را نصب نمایید.

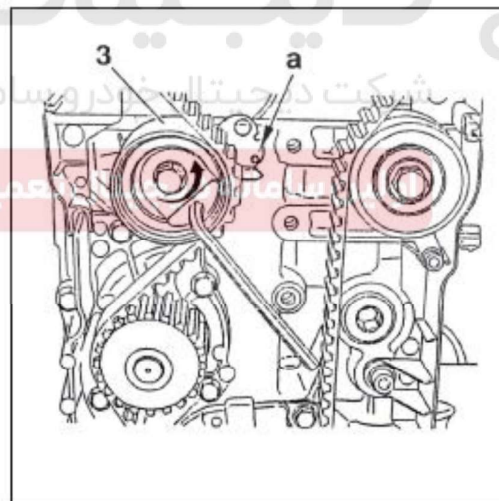
پیچ‌های نگهدارنده (۱۰) و (۹) میل سوپاپ را باز کنید. ابزار پین‌های تنظیم کننده میل

بادامک [۲] را باز کنید. پیچ (۳) تسمه سفت کن دینامیکی تسمه میل سوپاپ را باز کنید.



تسمه سفت کن (۳) را توسط آچار آلن و درجه فلش نشان داده شده بچرخانید.

توجه: موقعیت "a" را در نظر بگیرید.

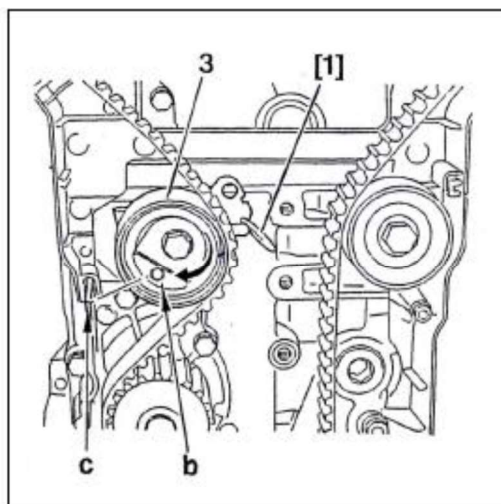


پین [۲] را ببندید. تسمه سفت کن (۳) را توسط آچار آلن و در جهت فلش تا جاییکه با

مرجع (C) در یک امتداد باشد بچرخانید. مهره تسمه سفت کن را سفت نمایید.

نتیجه: این موقعیت، پیاده کردن تسمه را آسانتر خواهد کرد.

تسمه تایمینگ را باز کنید.



نصب مجدد تسمه تایمینگ

۱- عملیات مقدماتی جهت سفت کردن تسمه تایمینگ

توجه: مهره‌های نگهدارنده پولی میل سوپاپ شل بوده و به همین علت در حین تعمیرات شرکت دیجیتال خودرو سامانه (مسئولیت محدود)

ضروریست که از حرکت آزادانه پولی‌های میل سوپاپ بر روی توپی‌ها، اطمینان خاطر

اولین سامانه دیجیتال تعمیرکاران خودرو در ایران

داشته باشیم. در غیر اینصورت اپراتور بایستی پولی‌های میل لنگ را باز کرده و علت کندی

حرکت آنها را بررسی کند.

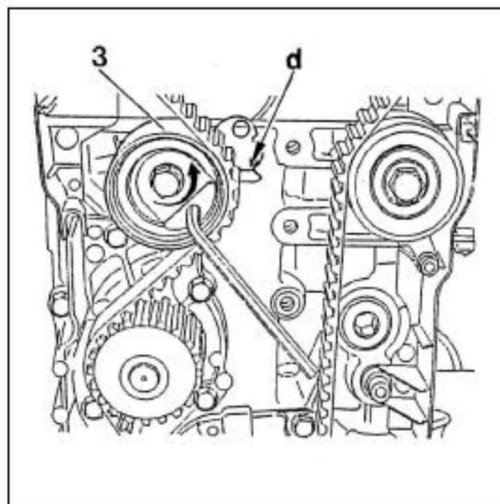
آگاهی به این نکته ضروریست که پولی‌های میل لنگ بایستی در توپی‌های مربوطه خود به

راحتی در چرخش باشند که سبب یکپارچگی کشش تسمه شود.

پینیون‌های میل سوپاپ را در جهت حرکت عقربه‌های ساعت و تا زمانی که قسمت داخلی

آنها از حرکت بایستند، بچرخانید.

(پولی در جهت عقربه‌های ساعت حرکت نخواهد داشت).



فلش روی تسمه تایمینگ ، نشانگر جهت نصب می‌باشد. در صورتیکه تسمه نو نباشد آن را

بچرخانید.

دنده‌های تسمه را بازدید کرده و در صورت وجود عیب، آن را تعویض نمایید.

قبل از بستن تسمه، مهره‌های (۹) و (۱۰) را به آرامی سفت نمایید تا از حرکت پولی‌ها در

هنگام تسمه با آنها، جلوگیری بعمل آید.

تسمه میل سوپاپ را نصب کنید.

ضروریست که ابتدا تسمه را بر روی پولی میل لنگ و چرخاندن آن در جهت مخالف

عقربه‌های ساعت و از طریق پولی هرزگرد نصب نمایید سپس آن را بر روی دو پولی میل

سوپاپ، تسمه سفت‌کن و در نهایت پولی واتر پمپ بگذارید.

مهره‌های دو میل سوپاپ را باز کرده و پین ثابت کننده را از تسمه سفت‌کن دینامیکی

بیرون بیاورید. تسمه سفت‌کن دینامیکی را توسط آچار آلن و در جهت فلش نشان داده

شده بچرخانید. خطر مرجع d را در بیشترین خود قرار داده و پیچ تسمه سفت کن

دینامیکی را به میزان $2,1 \pm 0,2$ کیلوگرم. متر سفت نمایید.

مهروه‌های نگهدارنده میل سوپاپ را به میزان $4 \pm 0,2$ کیلوگرم. متر سفت کنید.

ابزار [۲] و [۳] را باز کنید.

موتور را ۴ بار در جهت حرکت عقربه‌های ساعت بچرخانید. (از دود آوردن فشار به میل

لنگ در جهت عکس حرکت عقربه‌های ساعت اجتناب نمایید).

کنترل نهایی کشش تسمه و تایمینگ

موتور را به آرامی در جهت حرکت عقربه‌های ساعت چرخانده و میل لنگ را توسط ابزار

[۳] و میل سوپاپ‌ها را توسط ابزار [۲] در محل خود ثابت کنید.

شرکت دیجیتال خودرو سامانه (مسئولیت محدود)

. مهروه‌های (۱۰) و (۹) میل سوپاپ را باز کنید.

اولین سامانه دیجیتال تعمیرکاران خودرو در ایران

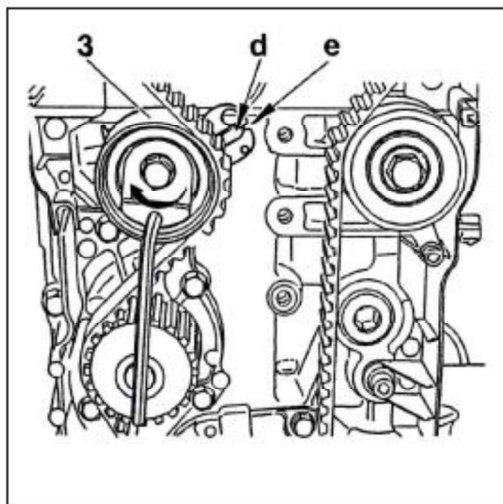
مطابق شکل، موقعیت تسمه سفت کن دینامیکی را توسط آچار آلن ثابت نگهدارید.

پیچ (۳) نگهدارنده تسمه سفت کن را باز کرده و تسمه سفت کن را در جهت فلش نشان

داده شده تا زمانیکه قسمت d در مرکز قسمت علامت گذاری شده قرار بگیرد، بچرخانید.

در همین حالت، مهروه نگهدارنده تسمه سفت کن را تا $4 \pm 0,2$ کیلوگرم. متر سفت نمایید.

ابزار [۲] و [۳] را باز کنید.



توجه: بررسی کنید که خط مرجع d همیشه هم امتداد با مرجع علامت گذاری شده قرار

داشته باشد. (معمولا علامت سبز رنگ) جهت حصول اطمینان بیشتری، میل لنگ را ۲ دور

در جهت چرخش موتور (در جهت حرکت عقربه‌های ساعت) چرخانده و ببندید.

شرکت دیجیتال خودرو سامانه (مسئولیت محدود)

میل لنگ را توسط ابزار [۳] و دو میل سوپاپ را توسط ابزار [۲] ثابت کنید.

اولین سامانه دیجیتال تعمیرکاران خودرو در ایران

تمامی پین‌ها بایستی به راحتی در محل خود وارد شده و خط مرجع d هم امتداد با نشان

علامت گذاری شده و تسمه سفت کن باشد، در غیراینصورت تمامی مراحل تنظیم و کنترل

بایستی دوباره تکرار گردد.

پولی میل لنگ را باز کرده و قطعات دیگر را به ترتیب عکس روش باز کردن آنها ببندید.

پولی میل لنگ را ۱۳ کیلوگرم. متر سفت نمایید.

شماره فنی تسمه سفت کن: 081698 (۱۳۶ دندانه)

شماره فنی تسمه سفت کن: 082979

شماره فنی هرزگرد: 083037

پیوست: ابزار مخصوص

دیجیتال خودرو

شرکت دیجیتال خودرو سامانه (مسئولیت محدود)

اولین سامانه دیجیتال تعمیرکاران خودرو در ایران



مجموعه ابزار مخصوص تعمیر موتورهای XU7JP4/L4

شکل	شرح	کد سازنده	کد اختصاصی فرزند	کد اختصاصی پدر	ردیف
	جعبه خالی ابزار مخصوص تعمیر اساسی موتور XU	C.0153- ZP/E	۲۴۴۲۹۰۰۱	۲۴۴۲۹۰۰۱	۱
	ابزار جازدن لاستیک کپی عقب موتور	7.0153-A	۲۴۴۱۵۰۰۴	۲۴۴۱۱۰۰۹	۲
	ابزار جازن کاسه نمد عقب میل لنگ	7.0153-PZ	۲۴۴۰۸۰۰۷	۲۴۴۱۱۰۰۹	۳
	ابزار جازن کاسه نمد جلو میل لنگ	7.0153-D	۲۴۴۱۵۰۰۱	۲۴۴۱۱۰۰۹	۴
	ابزار مخصوص جازدن کاسه نمد میل سوپاپ	7.0153-E	۲۴۴۱۵۰۰۲	۲۴۴۱۱۰۰۹	۵
	بوش بند سیلندر	7.0132- A1Z	۲۴۴۰۹۰۰۱	۲۴۴۱۱۰۰۹	۶

	قفل کننده فلاویل پژو	Facom D86	۲۴۴۱۰۰۰۱	۲۴۴۱۱۰۰۹	۷
	پایه ساعت اندازه گیری	7.0132-C	۲۴۴۰۲۰۰۳	۲۴۴۱۱۰۰۹	۸
	صفحه ساعت اندازه گیری	7.0132-B	۲۴۴۰۲۰۰۲	۲۴۴۱۱۰۰۹	۹
	پایه ساعت	7.0118-EZ+FZ	۲۴۴۰۲۰۰۱	۲۴۴۱۱۰۰۹	۱۰
	ابزار جابجایی سرسیلندر	7.0153-Q	۲۴۴۰۸۰۰۸	۲۴۴۱۱۰۰۹	۱۱
	پین های تنظیم کننده میل بادامک	7.0153-AB	۲۴۴۱۱۰۰۹	۲۴۴۱۱۰۰۹	۱۲
	پیچ های بوش بند	7.0153-J	۲۴۴۱۱۰۰۹	۲۴۴۱۱۰۰۹	۱۳

	پین تنظیم تایم میل لنگ	7.0153-G	۲۴۴۱۱۰۰۹	۲۴۴۱۱۰۰۹	۱۴
	جازن کاسه نمد میل بادامک	7.0153-AC	۲۴۴۱۱۰۰۹	۲۴۴۱۱۰۰۹	۱۵
	ابزار مخصوص اندازه گیری کشش تسمه	S.0192	۲۵۷۰۳۰۰۱	۲۵۷۰۳۰۰۱	۱۶
	سوچاپ کش موتور	Facom U.43LA	۲۴۴۱۶۰۱۳	۲۴۴۱۶۰۱۳	۱۷
	انبر مخصوص کاسه نمد در آر	K.0170-A	۲۴۳۰۳۰۰۱	۲۴۳۰۳۰۰۱	۱۸
	رابط ترکمتر زاویه ای ۳۶۰درجه	FACOM D360	24408009	24408009	۱۹
	پایه اصلی جازن گژنپین	7.0139-AZ	24412004	24412004	۲۰

 <p>24416006 70132W</p>	<p>ابزار مخصوص جازن لاستیک ساق سوپاپ</p>	7.0132-W	۲۴۴۱۶۰۰۶	۲۴۴۱۶۰۰۶	۲۱
 <p>25701004 C.1503-ZU</p>	<p>ابزار جانبی برای اندازه گیری فشار روغن و خلا</p>	C.1503-ZU	25701004	25701004	۲۲
 <p>24601001</p>	<p>ابزار مخصوص خاردرآر رودری</p>	6.1311	۲۴۶۰۱۰۰۱	۲۴۶۰۱۰۰۱	۲۳
 <p>24418002 9769EA</p>	<p>مخزن آب جهت هواگیری سیستم خنک کننده</p>	6.0173	۲۴۴۱۸۰۰۲	۲۴۴۱۸۰۰۲	۲۴
 <p>24417002 L.0172Z</p>	<p>انبر مخصوص باز کردن بست</p>	G-0172-Z	24417002	24417002	۲۵
 <p>24302003 DM27</p>	<p>انبر باز و بست بست شیلنگهای سیستم خنک کننده</p>	P:7.0165	۲۴۳۰۲۰۰۳	۲۴۳۰۲۰۰۳	۲۶
 <p>24413014 976614A</p>	<p>ابزار جابجائی موتور - ابزار M</p>	7.0102.ZV	۲۴۴۱۳۰۱۴	۲۴۴۱۳۰۱۴	۲۷

	ابزار آزادسازی اهرم بندی کلاچ	C.0216-G2	۲۵۵۰۱۰۰۶	۲۵۵۰۱۰۰۶	۲۸
	ابزار نگهدارنده موتور	C.0009	۲۶۲۰۱۰۰۱	۲۶۲۰۱۰۰۱	۲۹
	سری مخصوص فنر سوپاپ جمع کن	FACOM U.13 D2	۲۴۴۰۷۰۰۱	۲۴۴۰۷۰۰۱	۳۰
	پلاستیک گیج	976942	۲۴۴۲۶۰۰۱	۲۴۴۲۶۰۰۱	۳۱
	ابزار باز وبست سنسور اکسیژن	۲۴۸۰۳۰۱۱	۲۴۸۰۳۰۱۱	۲۴۸۰۳۰۱۱	۳۲
	واسطه گژن پین XU7	7.0139-AC	۲۴۲۰۴۰۰۷	۲۴۲۰۴۰۰۷	۳۳
	جاذن گژن پین XU7	7.0139-R	۲۴۲۰۴۰۰۸	۲۴۲۰۴۰۰۸	۳۴

 <p>24204009 70139T</p>	<p>زیر پیستونی XU7</p>	<p>7.0139-T</p>	<p>۲۴۲۰۴۰۰۹</p>	<p>۲۴۲۰۴۰۰۹</p>	<p>۲۵</p>
 <p>24412008 8.0139-B</p>	<p>دسته جازن گژنپین</p>	<p>8.0139-B</p>	<p>24412008</p>	<p>24412008</p>	<p>۲۶</p>
 <p>24414001 C.0133-A</p>	<p>صفحات لایه ایی نازک جازن لاستیک کپی عقب موتور</p>	<p>976706</p>	<p>۲۴۴۱۴۰۰۱</p>	<p>۲۴۴۱۵۰۰۴</p>	<p>۲۷</p>
 <p>29501001 G23003</p>	<p>خط کش فلزی</p>	<p>G23003</p>	<p>۲۹۵۰۱۰۰۱</p>	<p>۲۹۵۰۱۰۰۱</p>	<p>۲۸</p>
 <p>30410003 1708/20</p>	<p>دسته فیلر میلیمتری</p>	<p>1708/20</p>	<p>۳۰۴۱۰۰۰۳</p>	<p>۳۰۴۱۰۰۰۳</p>	<p>۲۹</p>