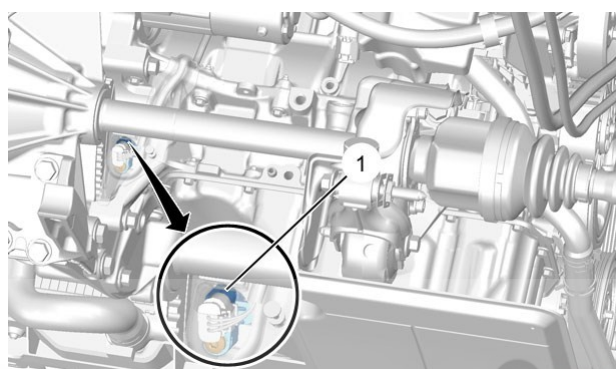


باز و بست : سنسور دور موتور

مهم: توصیه های ایمنی و نظافت را رعایت کنید.

۱. جانمایی

شکل : B1HG1E2D

سنسور دور موتور (۱)

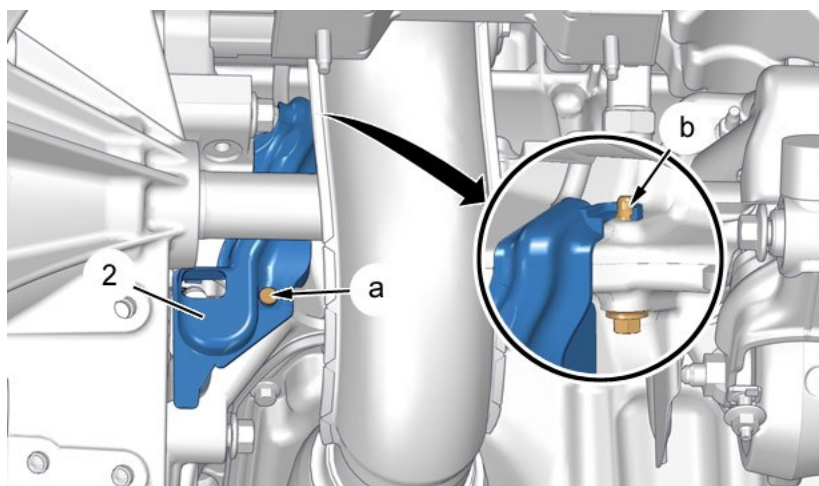
دیجیتال خودرو
شرکت دیجیتال خودرو سامانه (مسئولیت محدود)

اولین سامانه دیجیتال تعمیرکاران خودرو در ایران

۲. باز کردن

خودرو را بر روی جک قرار دهید.

اتصالات باتری را باز کنید.



شکل : B1HG1F2D

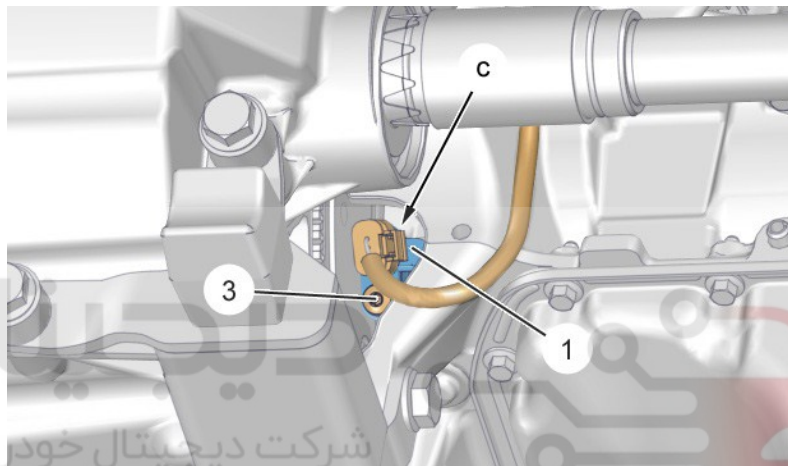
باز کنید:

سینی زیر موتور

پیچ (در محل a)

محافظ را بالا بکشید (در محل b)

محافظ را باز کنید (۲)



شکل : B1HG1F5D

پیچ (۳) را باز کنید.

سنسور دور موتور (۱) را باز کنید.

کانکتور را باز کنید (در محل C)

۳. بستن



احتیاط: گشتاورهای بستن را رعایت کنید.

کانکتور را وصل کنید (در محل C)

سنسور دور موتور (۱) را ببندید.

پیچ (۳) را ببندید.

ببندید:

محافظ (۲)

پین (در محل a)

سینی زیر موتور

خودرو را از روی جک پایین بیاورید.

احتیاط: عملیات مورد نیاز برای اتصال مجدد باتری را انجام دهید

اتصالات باتری را ببندید.

دیجیتال خودرو

شرکت دیجیتال خودرو سامانه (مسئولیت محدود)

اولین سامانه دیجیتال تعمیرکاران خودرو در ایران

