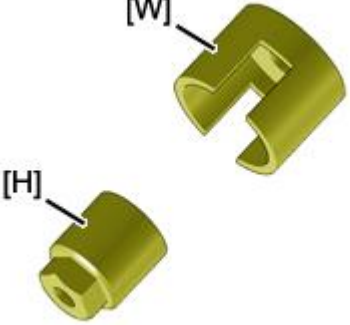
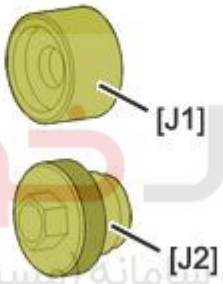


باز و بست : بوش لاستیکی رام

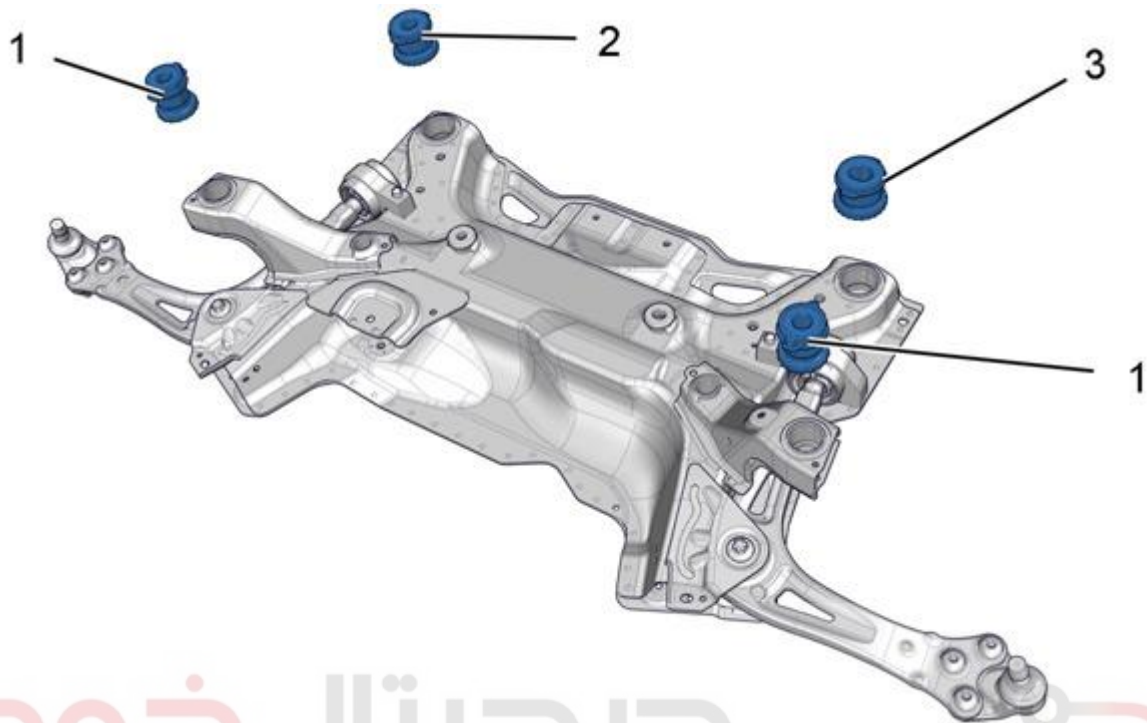
مهم: توصیه های ایمنی و نظافت را رعایت کنید.

۱. ابزار مخصوص

شرح ابزار	مرجع	تصویر
پیچ ها (جزء کیت ابزار با کد اختصاصی ۲۵۱۰۳۰۰۹)	[0628-A]	
تکیه گاه (جزء کیت ابزار با کد اختصاصی ۲۵۱۰۳۰۰۹)	[0628-B]	
تصویر : E5AB06LT		
بوش بازکن بوش لاستیکی جلوی رام جلو (جزء کیت ابزار با کد اختصاصی ۲۵۱۰۳۰۰۹)	[0628-U]	
مهره باز کردن بوش لاستیکی جلوی رام جلو (جزء کیت ابزار با کد اختصاصی ۲۵۱۰۳۰۰۹)	[0628-D]	
تصویر : E5AB06MT		
بوش نصب بوش لاستیکی جلوی رام جلو (جزء کیت ابزار با کد اختصاصی ۲۵۱۰۳۰۰۹)	[0628-C]	
بوش جهت بستن بوش لاستیکی جلوی رام جلو (جزء کیت ابزار با کد اختصاصی ۲۵۱۰۳۰۰۹)	[0628-V]	
مهره	[0628-T]	
تصویر : E5AB06NT		

		(جزء کیت ابزار با کد اختصاصی ۲۵۱۰۳۰۰۹)
628]	 <p>تصویر E5AB06OT :</p>	[0628-W] بوش بازکن بوش لاستیکی عقبی رام جلو (جزء کیت ابزار با کد اختصاصی ۲۵۱۰۳۰۰۹)
		[0628-H] مهره بازکردن بوش لاستیکی عقبی رام جلو (جزء کیت ابزار با کد اختصاصی ۲۵۱۰۳۰۰۹)
628]	 <p>تصویر E5AB06PT :</p>	[0628-J1] تکیه گاه تثبیت بستن بوش لاستیکی عقبی رام جلو (جزء کیت ابزار با کد اختصاصی ۲۵۱۰۳۰۰۹)
		[0628-J2] مهره تثبیت بستن بوش لاستیکی عقب رام جلو (جزء کیت ابزار با کد اختصاصی ۲۵۱۰۳۰۰۹)

۲. معرفی



تصویر B3CG04MD :

دیجیتال خودرو
شرکت دیجیتال خودرو سامانه (مسئولیت محدود)

اولین سامانه دیجیتال تعمیرکاران خودرو در ایران

- ۱. بوش لاستیکی جلو
- ۲. بوش لاستیکی سمت راست عقب
- ۳. بوش لاستیکی سمت چپ عقب

۳. باز کردن

رام جلو را باز کنید.

احتیاط: قبل از باز کردن، موقعیت بوش های لاستیکی بر روی رام جلو را علامت گذاری کنید.

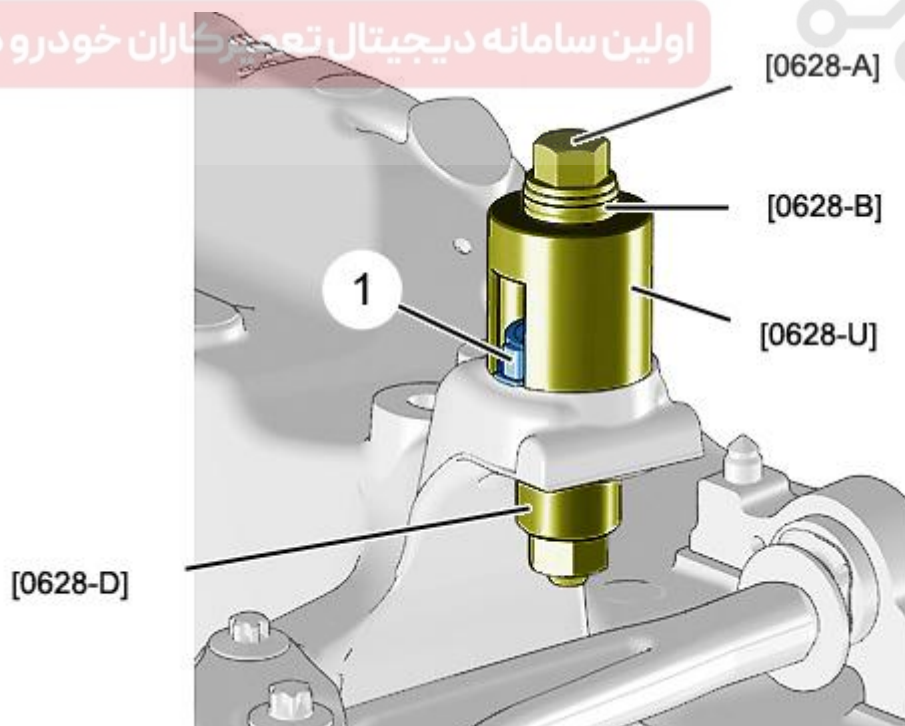
مهم: به موقعیت بوش لاستیکی سمت چپ عقب ۳ توجه کنید به طوری که این موضوع موقعیت رام جلو را نسبت به بدنه خودرو تعیین می کند.



تصویر B3CG02GD : دیجیتال خودرو

تکیه گاه های پایینی ۴ را از بوش های لاستیکی جلو و عقب باز کنید؛ بوسیله آچار پیچ گوشتی.
 شرکت دیجیتال خودرو سامانه (مسئولیت محدود)
۱،۳. تکیه گاه لاستیکی جلوی رام جلو

اولین سامانه دیجیتال تعمیرکاران خودرو در ایران



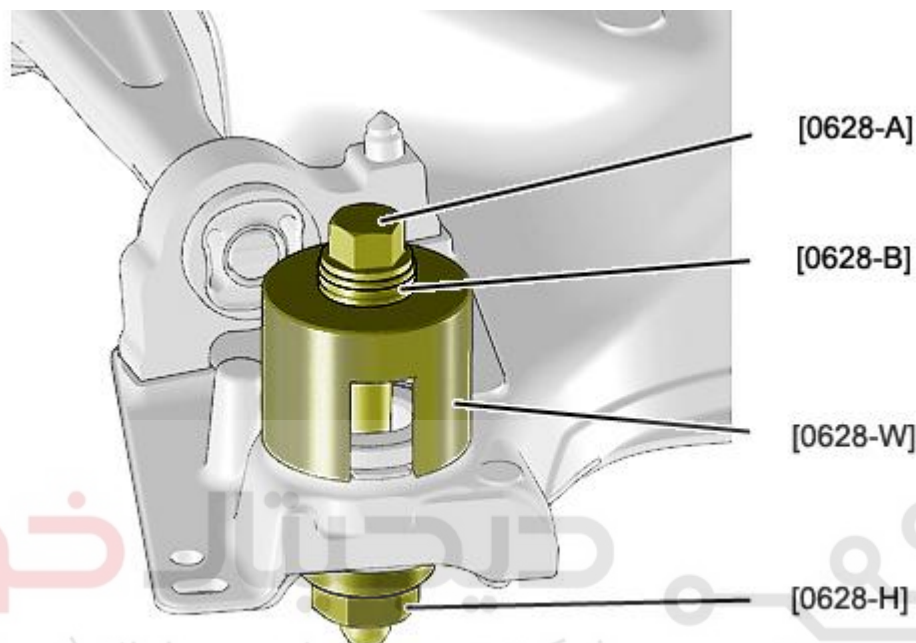
تصویر B3CG08ID :

ابزار های [0628-U], [0628-B], [0628-A] و [0628-D] (جزء کیت ابزار با کد اختصاصی

۲۵۱۰۳۰۰۹) را به بوش لاستیکی جلو ببندید.

بوش لاستیکی جلو ۱ را بوسیله بستن پیچ [0628-A] (جزء کیت ابزار با کد اختصاصی ۲۵۱۰۳۰۰۹) باز کنید.

۲,۳. بوش لاستیکی عقب رام جلو



شرکت دیجیتال خودرو سامانه (مسئولیت محدود)

اولین سامانه دیجیتال تعمیرکاران خودرو در ایران

تصویر B3CG08JD :

ابزار های [0628-W], [0628-B], [0628-A] و [0628-H] (جزء کیت ابزار با کد اختصاصی

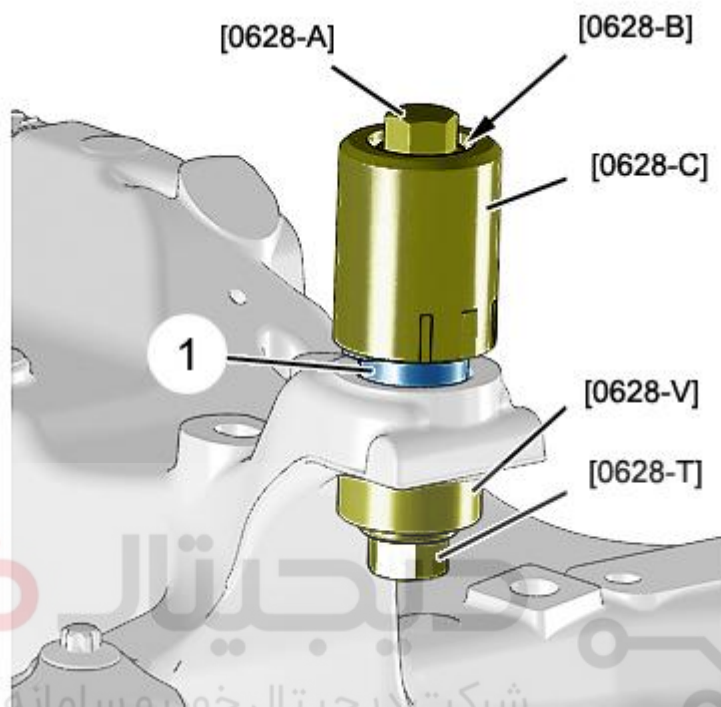
۲۵۱۰۳۰۰۹) را به بوش لاستیکی عقب ببندید.

بوش لاستیکی عقب را بوسیله بستن پیچ [0628-A] (جزء کیت ابزار با کد اختصاصی ۲۵۱۰۳۰۰۹) باز کنید.

۴. بستن

۱,۴. بوش لاستیکی جلوی رام جلو

مهم: مراقب باشید که بوش لاستیکی نسبت به رام جلو به درستی نصب شود.



شرکت دیجیتال خودرو سامانه (مسئولیت محدود)

تصویر B3CG08KD : اولین سامانه دیجیتال تعمیرکاران خودرو در ایران

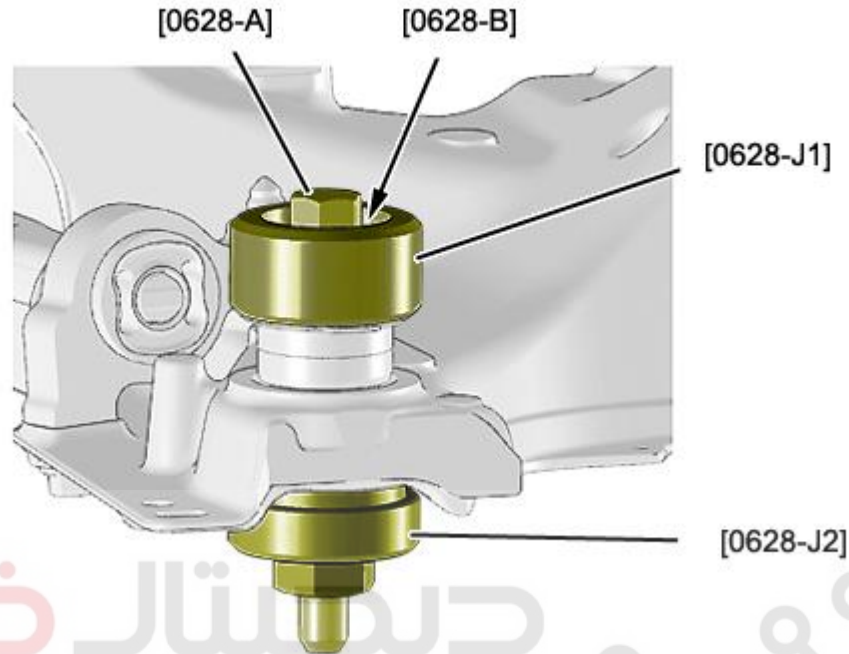
ببندید:

- بوش لاستیکی جلو ۱
- ابزارهای [0628-A], [0628-B], [0628-C], [0628-V] و [0628-T] (جزء کیت ابزار با کد اختصاصی ۲۵۱۰۳۰۰۹)

پیچ [0628-A] (جزء کیت ابزار با کد اختصاصی ۲۵۱۰۳۰۰۹) را تا جایی که بوش لاستیک جلویی ۱ در محل خود قرار گیرد، سفت کنید.
ابزار را باز کنید.

۲,۴. بوش های لاستیکی عقبی رام جلو

مهم: مراقب باشید که بوش های لاستیکی نسبت به رام جلو به درستی نصب شود.



دیجیتال خودرو

شرکت دیجیتال خودرو سامانه (مسئولیت محدود)

تصویر B3CG08ND :

اولین سامانه دیجیتال تعمیرکاران خودرو در ایران

ببندید

- بوش لاستیک عقب
- ابزار های [0628-A], [0628-B], [0628-J1] و [0628-J2] (جزء کیت ابزار با کد اختصاصی ۲۵۱۰۳۰۰۹)

پیچ [0628-A] (جزء کیت ابزار با کد اختصاصی ۲۵۱۰۳۰۰۹) را تا جایی که بوش لاستیک عقبی در محل خود قرار گیرد، سفت کنید.
ابزارها را باز کنید.
مجددا ببندید:

- تکیه گاه های پایینی ۴ را روی تکیه گاه های لاستیکی عقب و جلو
- رام جلو 