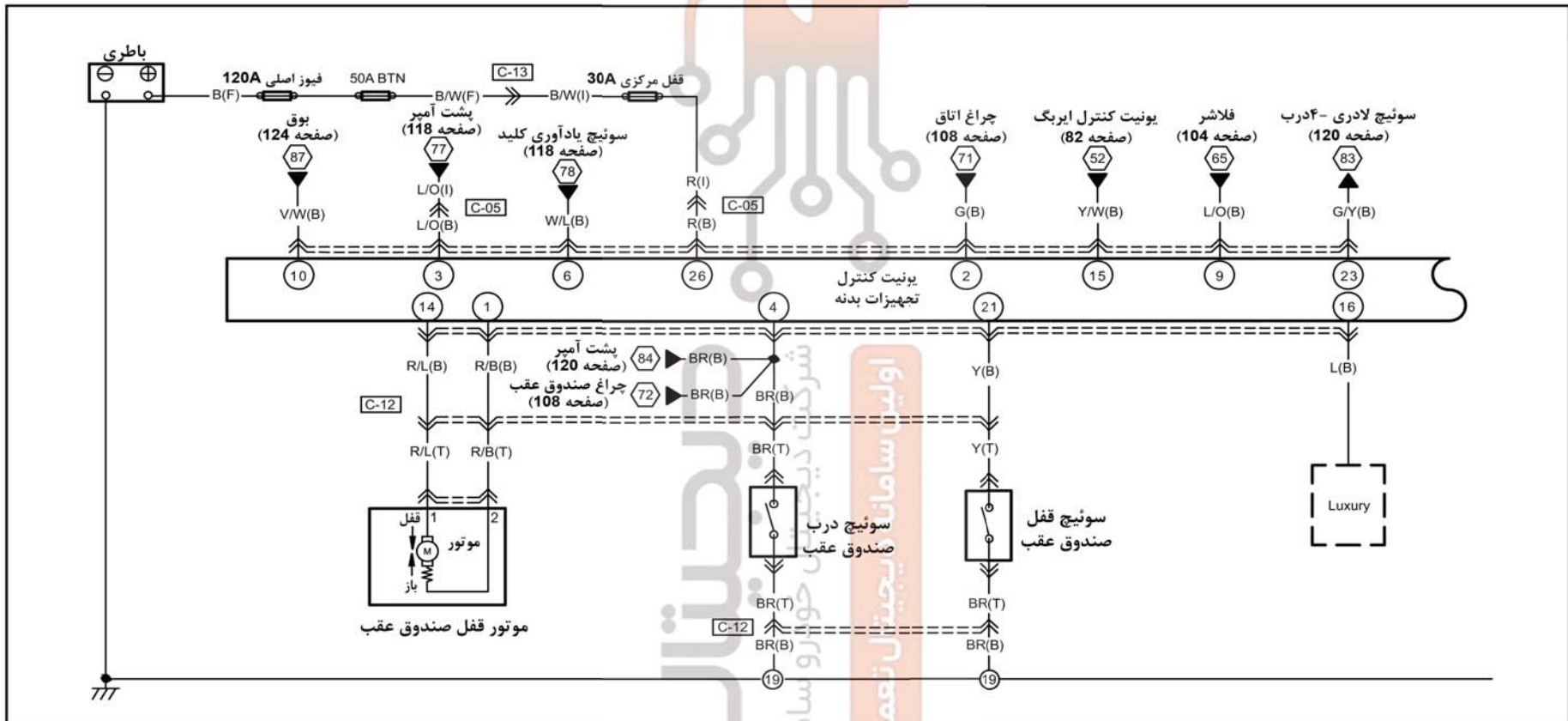


# کنترل تجهیزات بدنه

## BO-CS-1



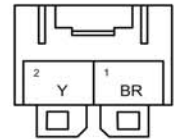
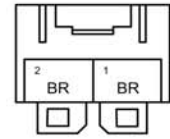
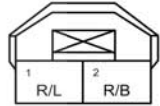
یونیت کنترل بدنه

موتور قفل صندوق عقب

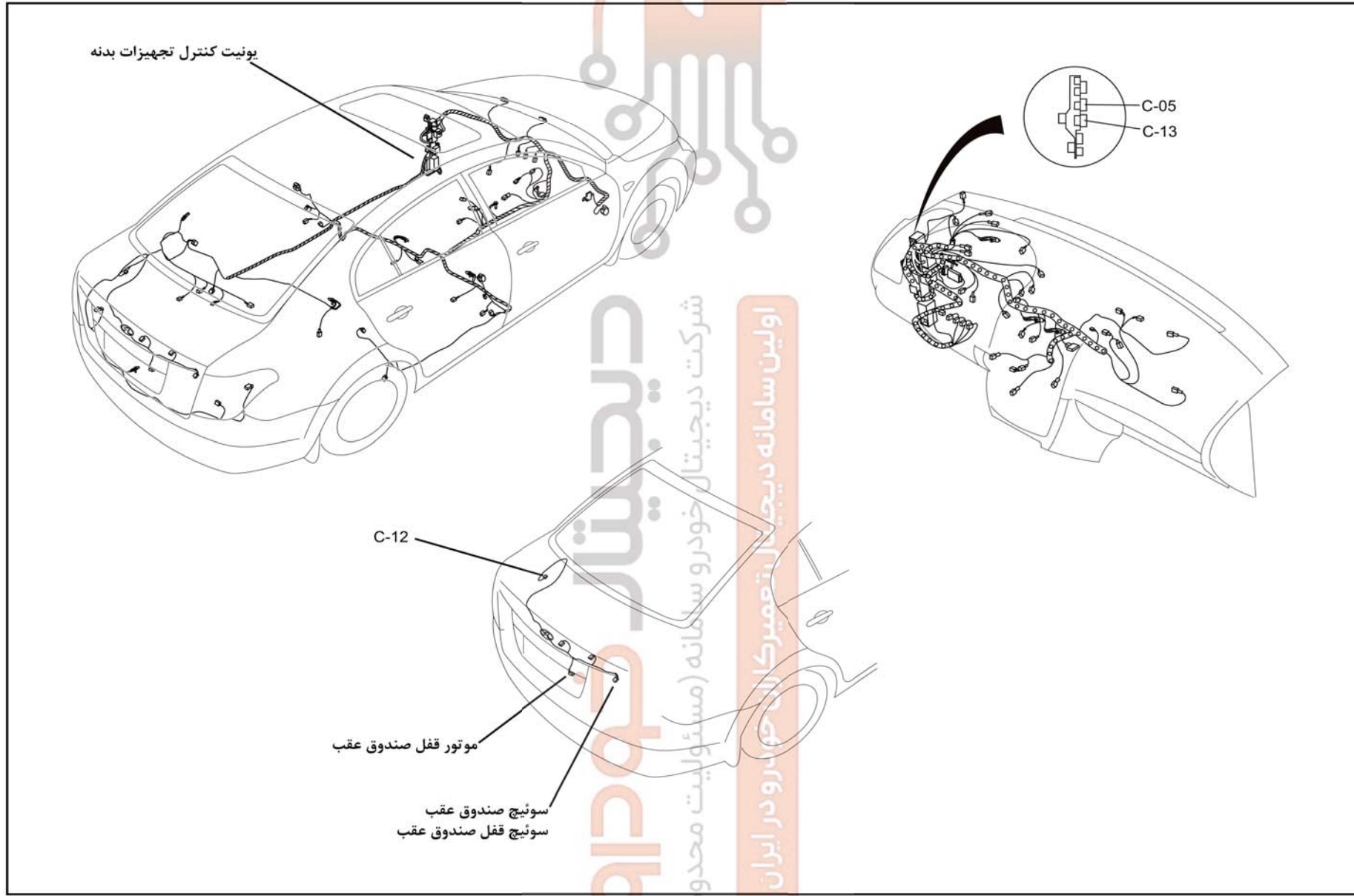
سوئیچ صندوق عقب

سوئیچ قفل صندوق عقب

1	R/B	2	G	3	L/O	4	BR	5		6	W/L	7		8		9	L/O	10	V/W	11	BR	12	R/G	13	R/W
14	R/L	15	Y/W	16	<L>	17	L/B	18	W/R	19		20		21	Y	22		23	G/Y	24	L	25	BR	26	R



سمبل دسته سیم ها : (B) (I) (E) (F)



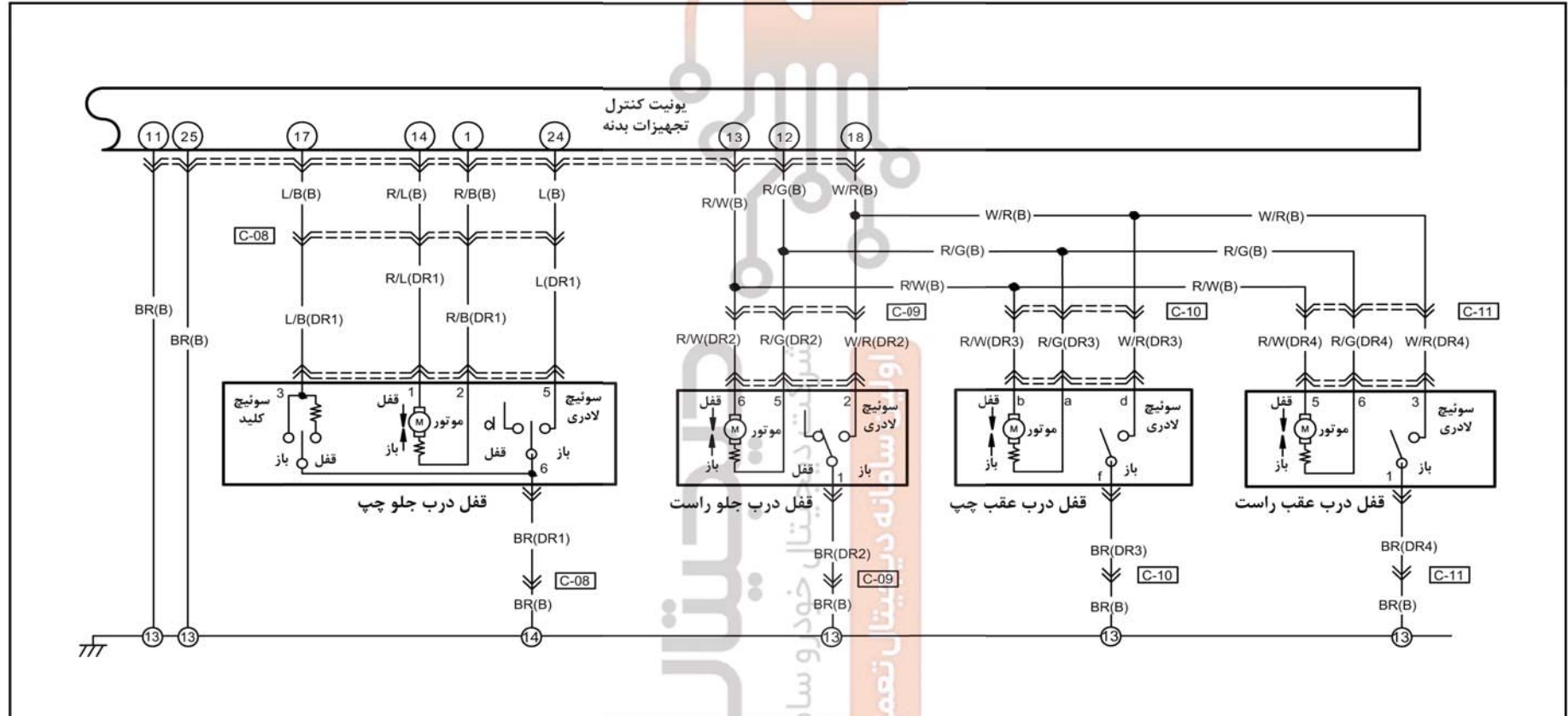
سیستم کنترل : CS بدنه و تجهیزات : BO

BO-CS-1

اولین سامانه دیجیتال تعمیرکاران خودرو در ایران  
 شرکت دیجیتال خودرو سامانه (مسئولیت محدود)  
 دیجیتال خودرو

## BO-CS-2

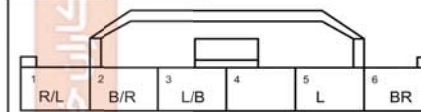
## کنترل تجهیزات بدنه



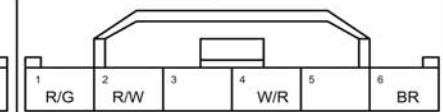
یونیت کنترل بدنه

1	R/B	2	G	3	L/O	4	BR	5		6	W/L	7		8		9	L/O	10	V/W	11	BR	12	R/G	13	R/W
14	R/L	15	Y/W	16	<L>	17	L/B	18	W/R	19		20		21	Y	22		23	G/Y	24	L	25	BR	26	R

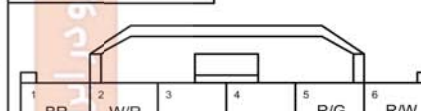
قفل درب جلو چپ



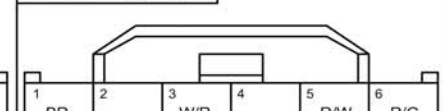
قفل درب عقب چپ



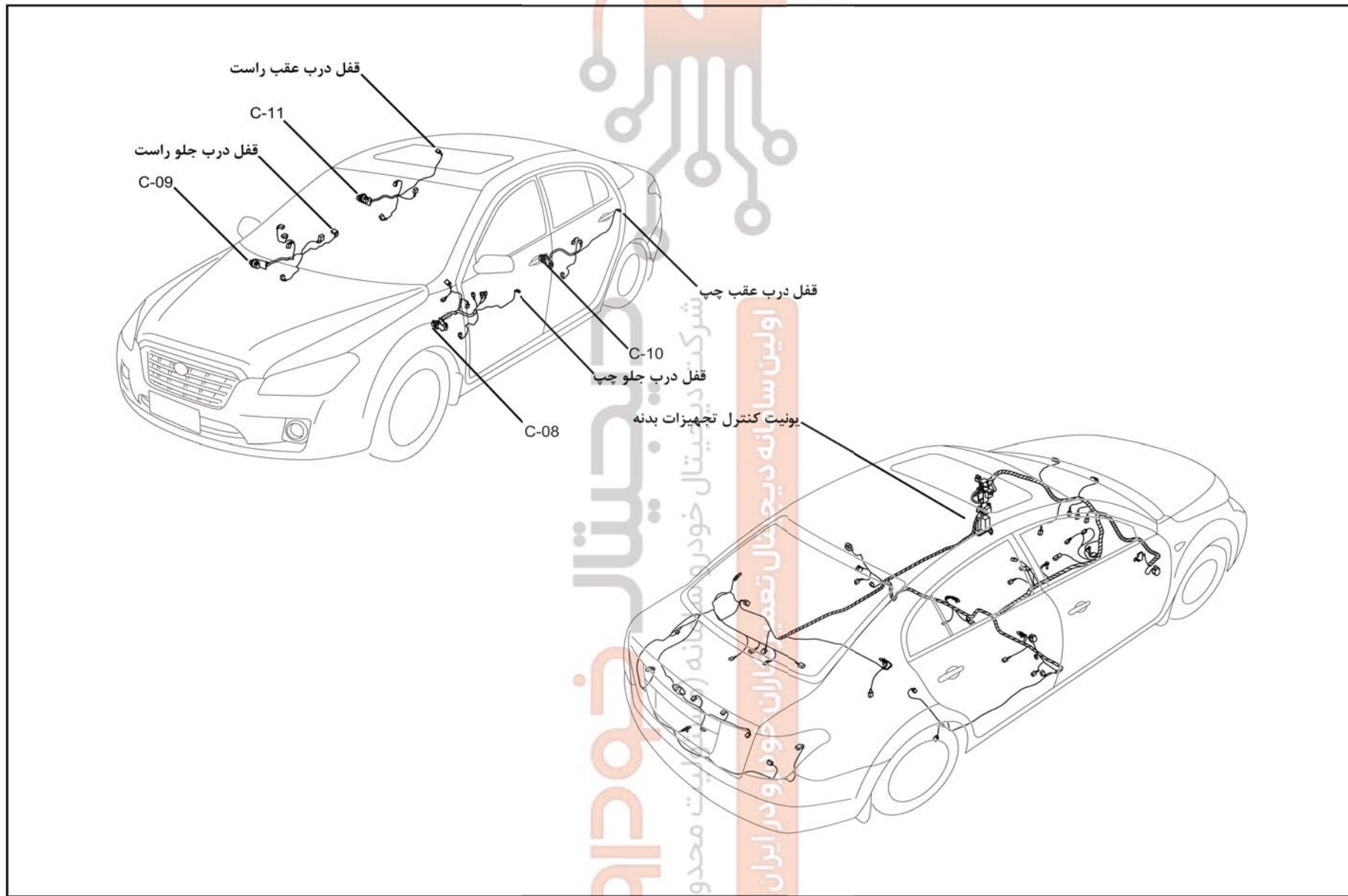
قفل درب جلو راست



قفل درب عقب راست



سمبل دسته سیم ها : (B) (I) (E) (F)



سیستم کنترل : CS بدنه و تجهیزات : BO

BO-CS-2