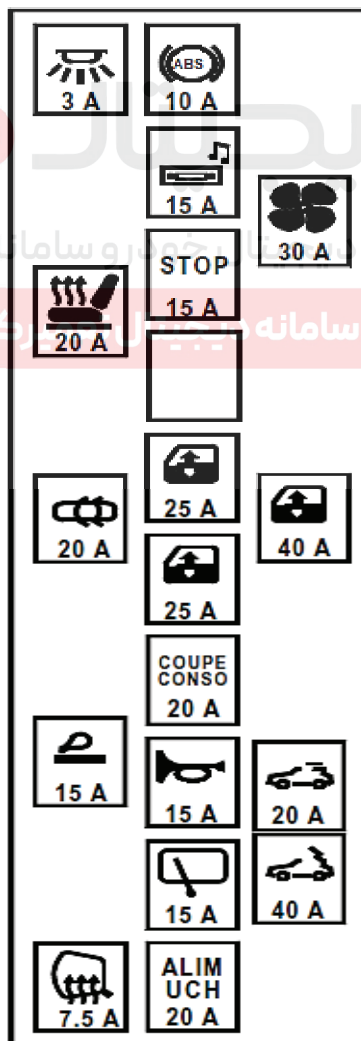
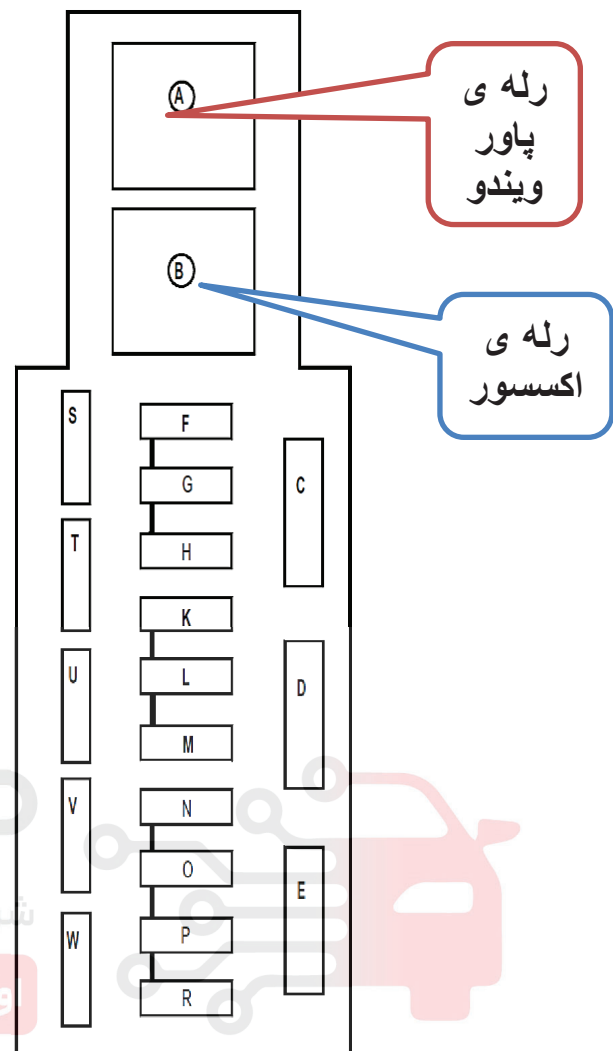
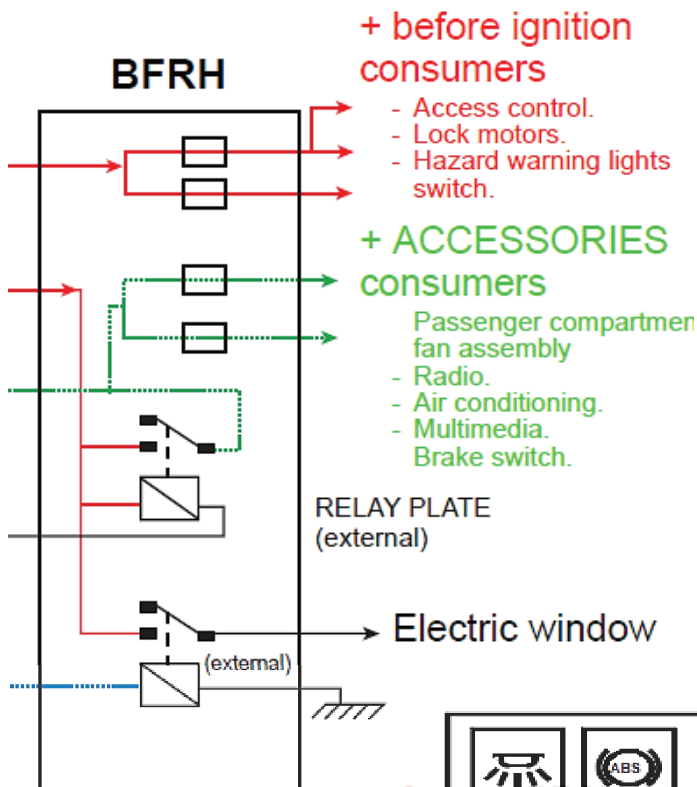


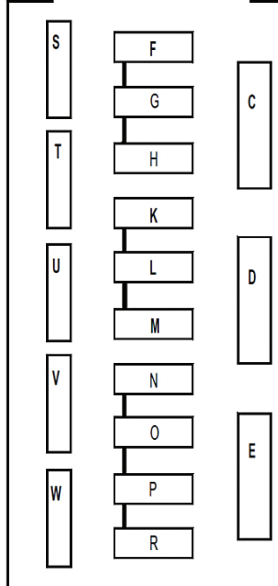
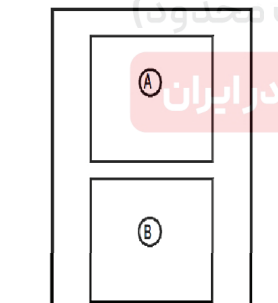
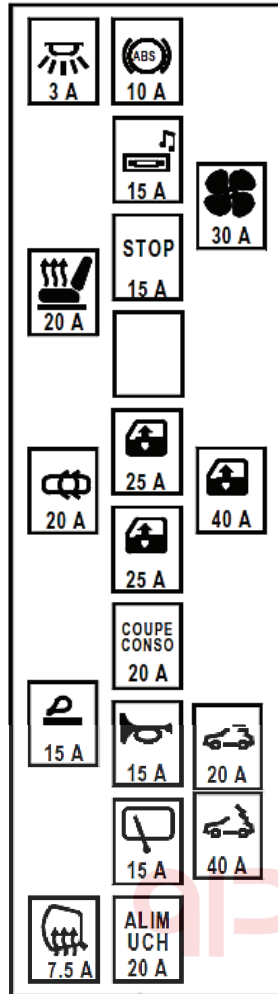
جعبه فیوز و رله داخل اتاق (BFRH)



خودرو

شرکت تامین خودرو و سامانه (مسئولیت محدود)

اولین سامانه دیجیتال رانندگان خودرو در ایران



شماره فیوز	علامت	جریان	کاربرد
C		30A	فن تهویه
D		40A	شیشه بالا بر های عقب
E		20 یا 40 A	ساتروف برقی، رله یونیت ساتروف هیدرولیک
F		10 A	ABS / ESP
G		15A	رادیو ، صفحه نمایش، رله آب پاش چراغ، آب پاش، رله گرمکن گازونیل، پنل تهویه، یونیت تهویه، کامپیوتر سقف تاشو، واحد ارتباط داخلی، یونیت دزدگیر
H	STOP	15A	چراغ های ترمز
K	-	-	بدون استفاده
L		25A	شیشه بالا بر راننده
M		25A	شیشه بالا بر شاگرد
N	COUPE CONSO	20A	پشت آمپر ، رادیو ، صفحه نمایش ،کلید آینه های برقی ،یونیت دزدگیر
O		15A	بوق ، سوکت عیب باب ، رله پمپ آب پاش چراغ، کامپیوتر سقف تاشو
P		15A	برف پاک کن عقب
R	ALIM UCH	20A	یونیت کولر ،رله تجهیزات جانبی ، UCH
S		3A	سنسور دمای هوای کابین، سنسور نور و باران
T		20A	گرمکن صندلی راننده و شاگرد
U		20A	قفل مرکزی
V		15A	فندک
W		7.5A	گرمکن آینه ها
A	رله	40A	پاور ویندو
B	رله	40A	accessories