

شمع‌ها: باز کردن - نصب مجدد



توجه، این دستورالعمل شامل یک یا چند هشدار است

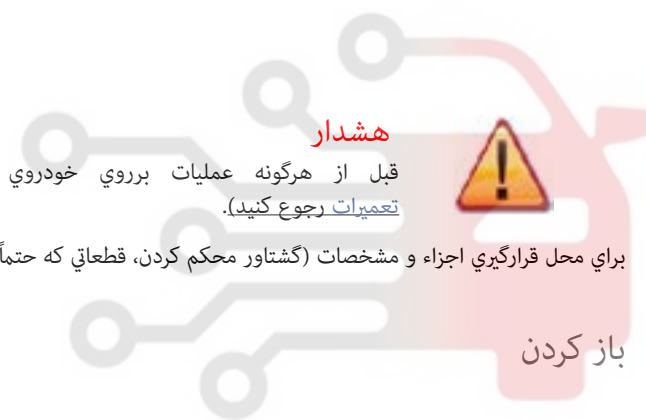


ابزار مخصوص مورد نیاز	
آچار بکس بلند 14 اینچ - ابزار عمومی	
مجموعه فیلر تیغه ای	30410003

دیجیتال خودرو

قبل از هرگونه عملیات بر روی خودروی مجهز به سیستم Stop & Start، حتماً دستورالعمل‌های ایمنی را رعایت کنید (به خودرو: احتیاط‌های لازم برای انجام تعمیرات رجوع کنید).
برای محل قرارگیری اجزاء و مشخصات (گشتاور محکم کردن، قطعاتی که حتماً باید تعویض شوند، غیره) (به مجموعه سرسیلندر: نقشه جزئیات رجوع کنید).

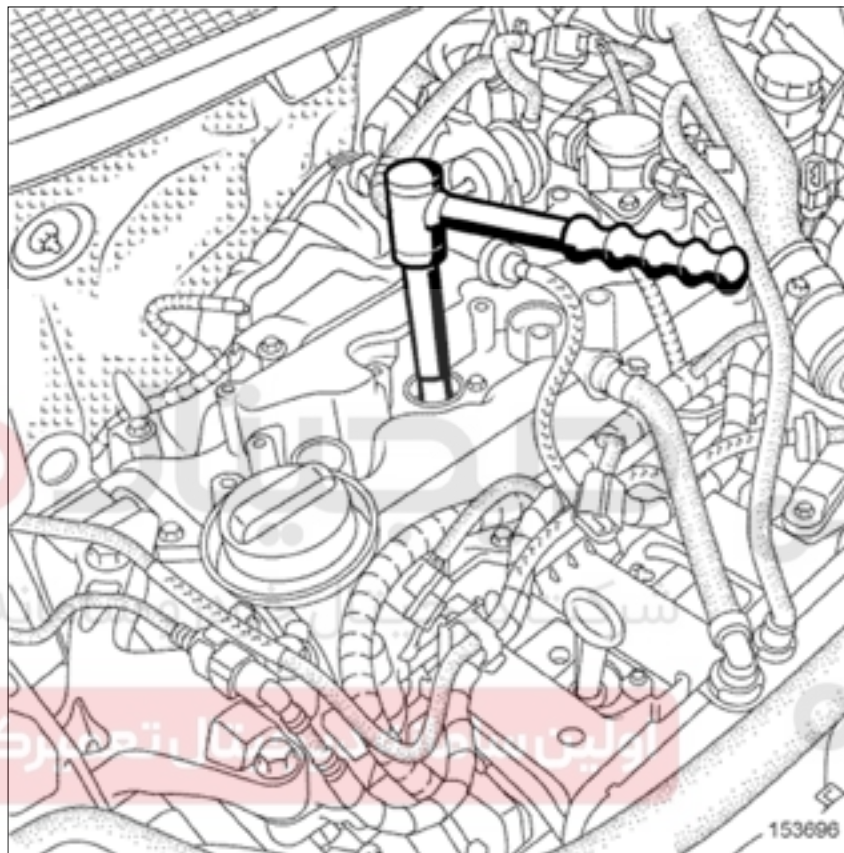
اولین سامانه دیجیتال تعمیرکاران خودرو در ایران



۱. آماده سازی برای باز کردن

- لوله ورودی اینترکولر را به یک سمت حرکت دهید (به مجموعه ورودی هوا: نقشه جزئیات رجوع کنید).
- لوله مکش بخارات بنزین را از قسمت‌های زیر جدا کنید:
در سوپاپ،
لوله هوای ورودی توربو-منیفولد.
- لوله مکش بخارات بنزین را کنار بنزیند.
- قطعات زیر را باز کنید (به مجموعه سرسیلندر: نقشه جزئیات رجوع کنید).
پیچ‌های درپوش بالایی کویل‌ها،
درپوش بالایی کویل‌ها.
- کویل جرقه را باز کنید (به مجموعه سرسیلندر: نقشه جزئیات رجوع کنید).

۲. مرحله باز کردن قطعه مورد نظر



شمع‌ها را با استفاده از آچار شمع (۲۳۸۰۲۰۰۲) باز کنید (به مجموعه سرسیلندر: نقشه جزئیات رجوع کنید).

نصب مجدد

۱. مرحله آماده سازی برای نصب

فاصله‌های بین الکتروود شمع را با استفاده از فیلر تیغه‌ای بررسی کنید.

۲. مرحله نصب

شمع‌ها را نصب کنید (به مجموعه سرسیلندر: نقشه جزئیات رجوع کنید).
شمع‌ها را با استفاده از آچار شمع (23502002) محکم کنید (به مجموعه سرسیلندر: نقشه جزئیات رجوع کنید).
عملیات را در جهت عکس بازکردن انجام دهید.

دیجیتال خودرو

شرکت دیجیتال خودرو سامانه (مسئولیت محدود)

اولین سامانه دیجیتال تعمیرکاران خودرو در ایران



مجموعه سرسیلندر: نقشه جزئیات



توجه، این دستورالعمل شامل یک یا چند هشدار است



هشدار قبل از هرگونه عملیات برروی خودروی مجهز به سیستم Stop & Start، حتماً دستورالعمل‌های ایمنی را رعایت کنید (به خودرو: احتیاط‌های لازم برای انجام تعمیرات رجوع کنید).

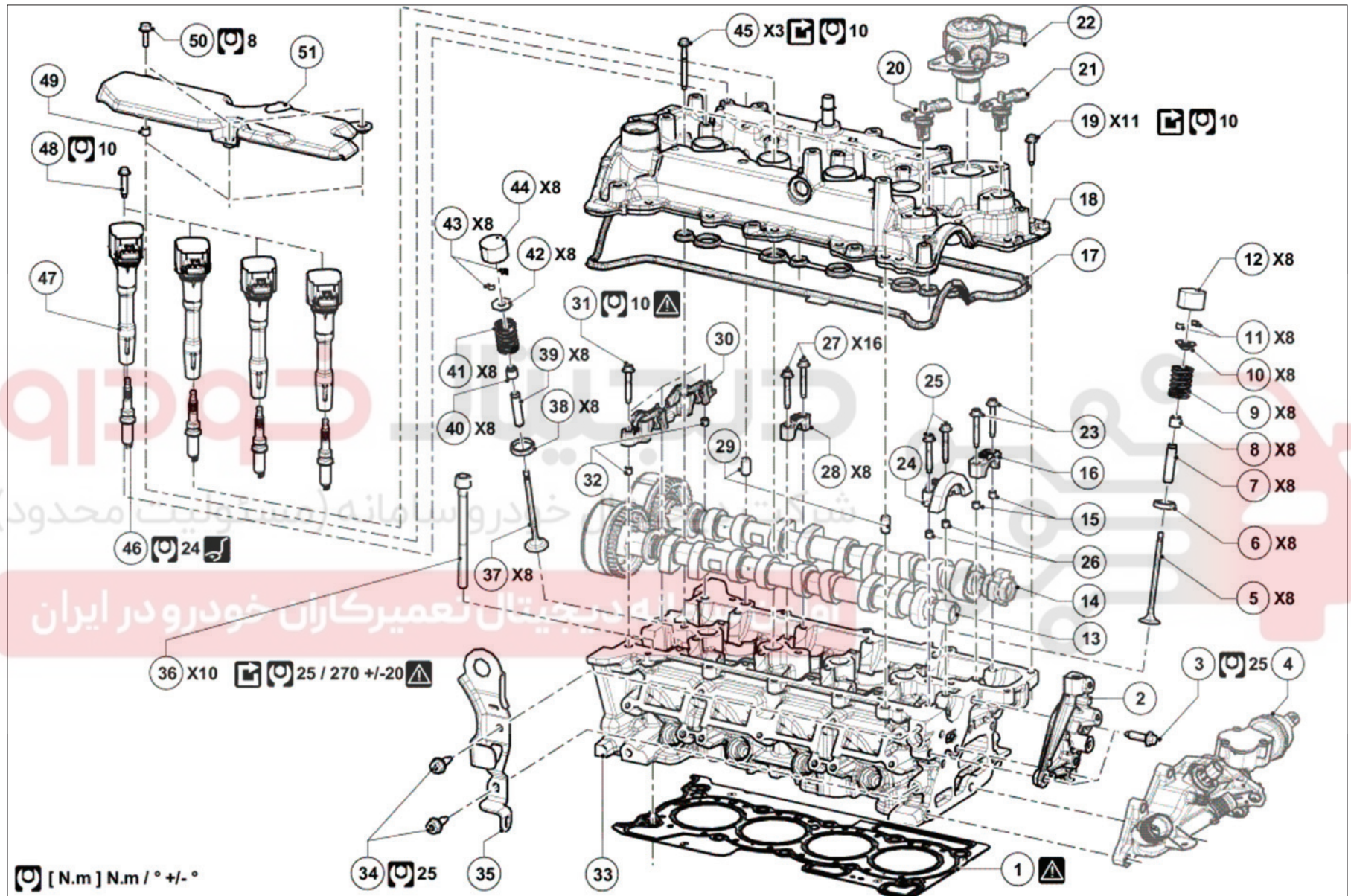


دیجیتال خودرو

شرکت دیجیتال خودرو سامانه (مسئولیت محدود)

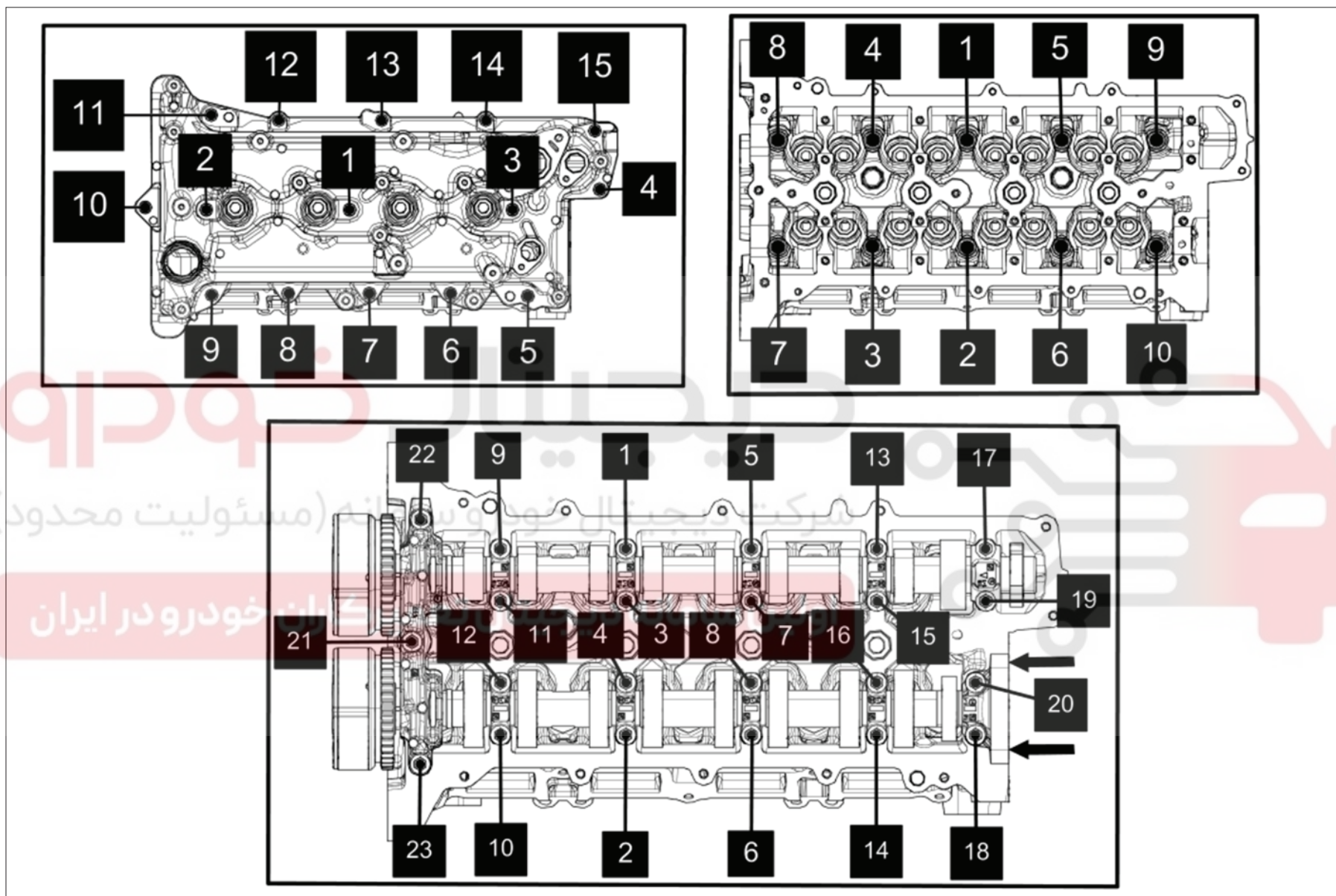
اولین سامانه دیجیتال تعمیرکاران خودرو در ایران





خودروسایمانه (سایت محدود)

ایران دیجیتال تعمیرکاران خودرو در ایران



(به راهنمای نقشه: شرح رجوع کنید).

برای بستن قطعاتی که گشتاور محکم کردن مشخصی برای آنها تعیین نشده است، به جدول گشتاورهای استاندارد مراجعه کنید، (به گشتاور محکم کردن: اطلاعات کلی رجوع کنید).

اطلاعات	شرح	شماره
(به 11A، قسمت بالا و جلوی موتور، سرسیلندر: باز کردن - نصب مجدد رجوع کنید): توسط پین‌های راهنمای نصب در مرکز بلوک سیلندر قرار می‌گیرد	واشر سرسیلندر	۱
	درپوش انتهای سرسیلندر	۲
25Nm +/-4Nm	پیچ درپوش انتهای سرسیلندر	۳
(به سیستم خنک‌کننده: باز کردن - نصب مجدد رجوع کنید)	محفظه خروجی آب سرسیلندر	۴
	سوپاپ دود	۵
	نشیمنگاه سوپاپ دود	۶
	راهنمای سوپاپ دود	۷
	کاسه نمد ساق سوپاپ دود	۸
	فنر سوپاپ دود	۹
(به سوپاپ: باز کردن - نصب مجدد رجوع کنید)	کاسه فنر سوپاپ دود	۱۰
(به سوپاپ: باز کردن - نصب مجدد رجوع کنید)	تثبیت کننده ساق سوپاپ دود	۱۱
	تایپیت سوپاپ دود	۱۲
	میل سوپاپ ورودی	۱۳
(به 11A، قسمت بالا و جلوی موتور، سرسیلندر: نقشه جزئیات رجوع کنید)	میل سوپاپ دود	۱۴
	راهنمای کپه یاتاقان میل سوپاپ دود	۱۵
(به 11A، قسمت بالا و جلوی موتور، میل سوپاپ: باز کردن - نصب مجدد رجوع کنید)	کپه یاتاقان میل سوپاپ دود	۱۶
	واشر در سوپاپ	۱۷
(به 11A، قسمت بالا و جلوی موتور، در سوپاپ: باز کردن - نصب مجدد رجوع کنید)	در سوپاپ	۱۸
10 Nm +/-2Nm	پیچ‌های در سوپاپ	۱۹
	حسگر موقعیت میل سوپاپ ورودی	۲۰
	حسگر موقعیت میل سوپاپ دود	۲۱
(به مجموعه سوخت رسانی: نقشه جزئیات رجوع کنید)	پمپ فشار بالای بنزین	۲۲

اطلاعات	شرح	شماره
	پیچ‌های کپه یاتاقان میل سوپاپ دود	۲۳
	کپه یاتاقان میل سوپاپ ورودی	۲۴
	پیچ‌های کپه یاتاقان میل سوپاپ ورودی	۲۵
	راهنمای کپه یاتاقان میل سوپاپ ورودی	۲۶
	پیچ‌های کپه یاتاقان میل سوپاپ	۲۷
	کپه یاتاقان میل سوپاپ	۲۸
	بین راهنمای در سوپاپ روی سرسیلندر	۲۹
	کپه یاتاقان میل سوپاپ، سمت تایمینگ	۳۰
	پیچ‌های کپه یاتاقان میل سوپاپ، سمت تایمینگ	۳۱
	راهنمایی کپه یاتاقان میل سوپاپ، سمت تایمینگ	۳۲
	سرسیلندر	۳۳
	پیچ‌های حلقه بالابر سمت تایمینگ	۳۴
	حلقه بالابر سمت تایمینگ	۳۵
	پیچ‌های سرسیلندر	۳۶
	سوپاپ ورودی	۳۷
	نشیمنگاه سوپاپ ورودی	۳۸
	گاید سوپاپ ورودی	۳۹
	کاسه نمد ساق سوپاپ ورودی	۴۰
	فنر سوپاپ ورودی	۴۱
	کاسه فنر سوپاپ ورودی	۴۲

(به 11A، قسمت بالا و جلوی موتور، میل سوپاپ: باز کردن - نصب مجدد رجوع کنید)

۱۰ Nm +/- 1Nm؛ قبل از محکم کردن مجموعه یاتاقان (علامت‌های شماره: ۱۶، ۲۴، ۲۸، ۳۰) به ترتیب با گشتاور 4Nm، پیچ‌های ۱ تا ۲۲؛ سپس محکم کردن پیچ‌ها ۱ تا ۲۲ با گشتاور 10Nm +/- 1Nm

(به 11A، قسمت بالا و جلوی موتور، سرسیلندر: باز کردن - نصب مجدد رجوع کنید)

25Nm +/- 4Nm

(به سرسیلندر: جداسازی - سوار کردن رجوع کنید)

20° +/- 270°؛ محکم کردن به ترتیب با گشتاور 20Nm، سپس محکم کردن به ترتیب با گشتاور 25Nm، سپس تنظیم پیچ‌ها به نوبت و به ترتیب با گشتاور 25Nm و 20° +/- 270°.

اطلاعات	شرح	شماره
(به سوپاپ: باز کردن - نصب مجدد رجوع کنید)	تثبیت کننده ساق سوپاپ ورودی	۴۳
	تایپیت سوپاپ ورودی	۴۴
10Nm +/-2Nm	پیچ‌های مرکزی در سوپاپ	۴۵
24Nm +/-4Nm	شمع‌ها	۴۶
	کوئل	۴۷
10Nm +/-2Nm	پیچ کوئل	۴۸
	حلقه تقویتی نصب درپوش کوئل‌ها	۴۹
8Nm +/-1Nm	پیچ‌های درپوش کوئل‌ها	۵۰
	درپوش کوئل‌ها	۵۱

دیجیتال خودرو

شرکت دیجیتال خودرو سامانه (مسئولیت محدود)

اولین سامانه دیجیتال تعمیرکاران خودرو در ایران

