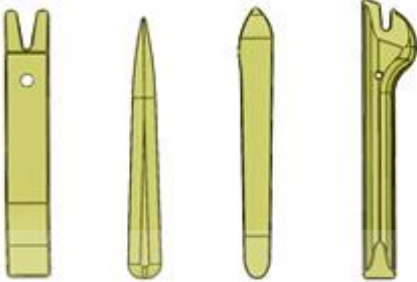


باز و بست : کنسول وسط (گیربکس اتوماتیک)

مهم: توصیه های ایمنی و نظافت را رعایت نمایید ⁱ

۱. ابزار مخصوص

تصویر	کد اختصاصی	شرح ابزار
<p>[1350-ZZ]</p>  <p>تصویر: E5AG02MT</p>	۲۶۱۰۲۰۰۵	ابزار مخصوص تریم

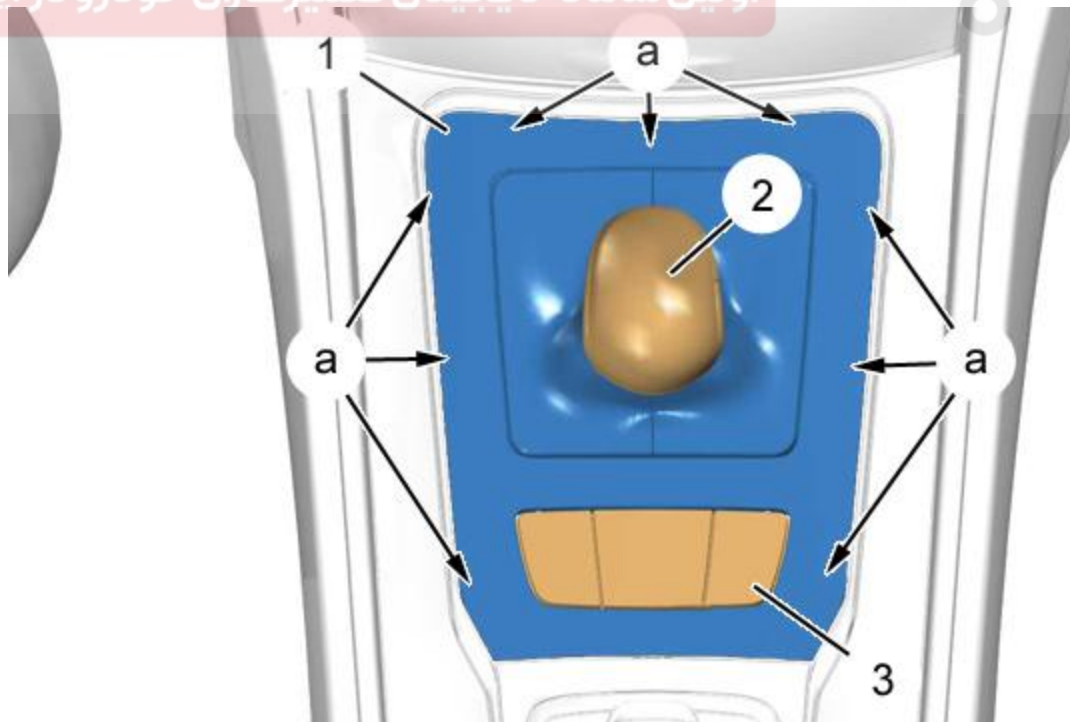
۲. باز کنید

اتصالات باتری را باز کنید ⁱ

شرکت دیجیتال خودرو سامانه (مسئولیت محدود)

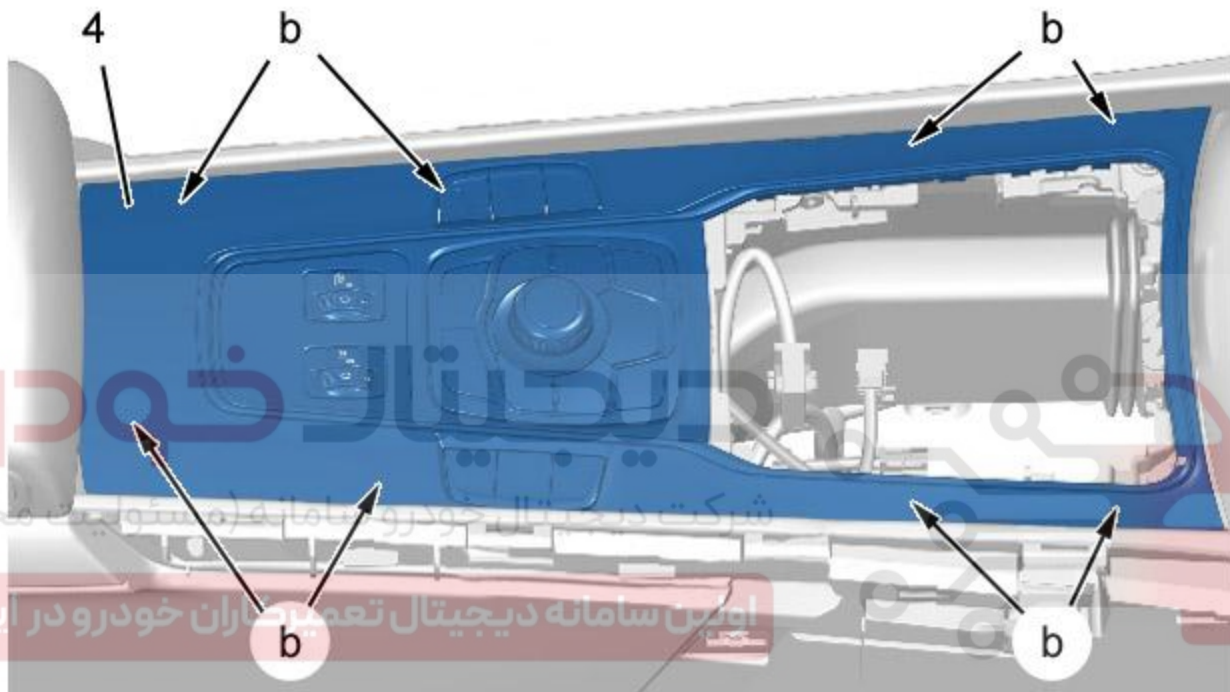
تا آنجایی که امکان دارد صندلی جلو را به سمت عقب حرکت دهید.

اولین سامانه دیجیتال تعمیرکاران خودرو در ایران



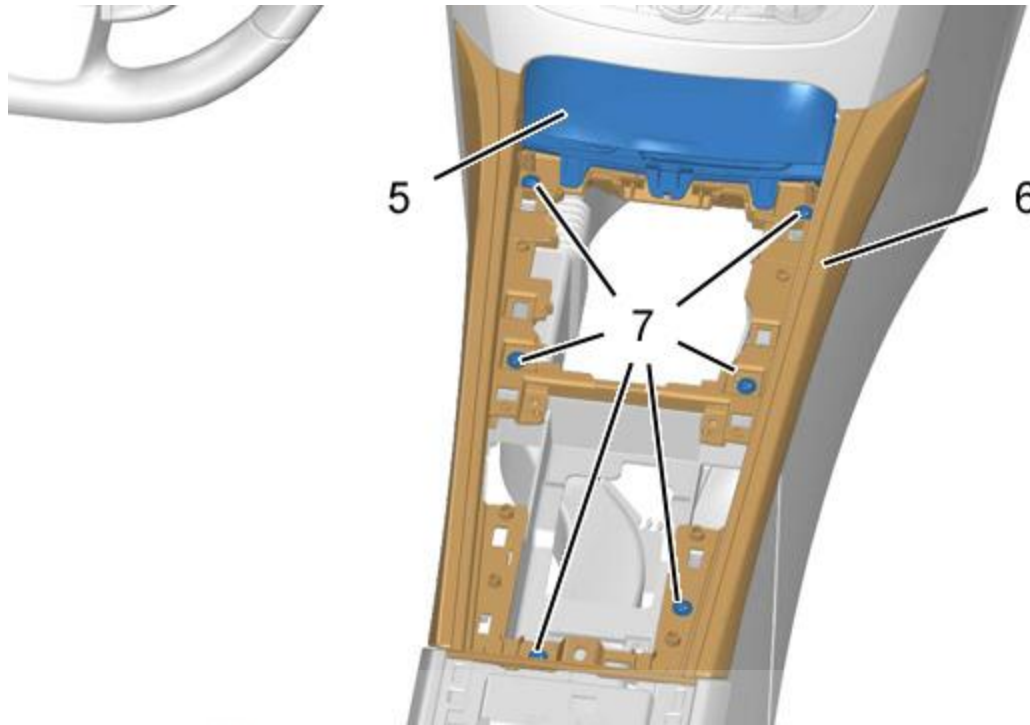
شکل: C5FG2J5D

دستگیره (۲) را از لیور دنده (دسته دنده) باز کنید
 قاب (۱) را باز کنید (در نقاط a)؛ با استفاده از ابزار [ZZ. -۱۳۵۰] (ابزار مخصوص تریم با کد اختصاصی
 (۲۶۱۰۲۰۰۵)
 کانکتور اهرم دنده (دسته دنده) (۳) را جدا کنید
 قاب (۱) را باز کنید



شکل C5FG2J6D :

قاب (۴) را باز کنید (در نقاط b)؛ با استفاده از ابزار [ZZ.-۱۳۵۰] (ابزار مخصوص تریم با کد اختصاصی
 (۲۶۱۰۲۰۰۵)
 کانکتورها را متصل نمایید (بنا به تجهیزات)
 قاب (۴) را باز کنید



شکل C5FG2J7D :

زیرسیگاری (۵) را باز کنید؛ با استفاده از ابزار [ZZ-۱۳۵۰] (ابزار مخصوص تریم با کد اختصاصی ۳۶۱۰۲۰۰۵)

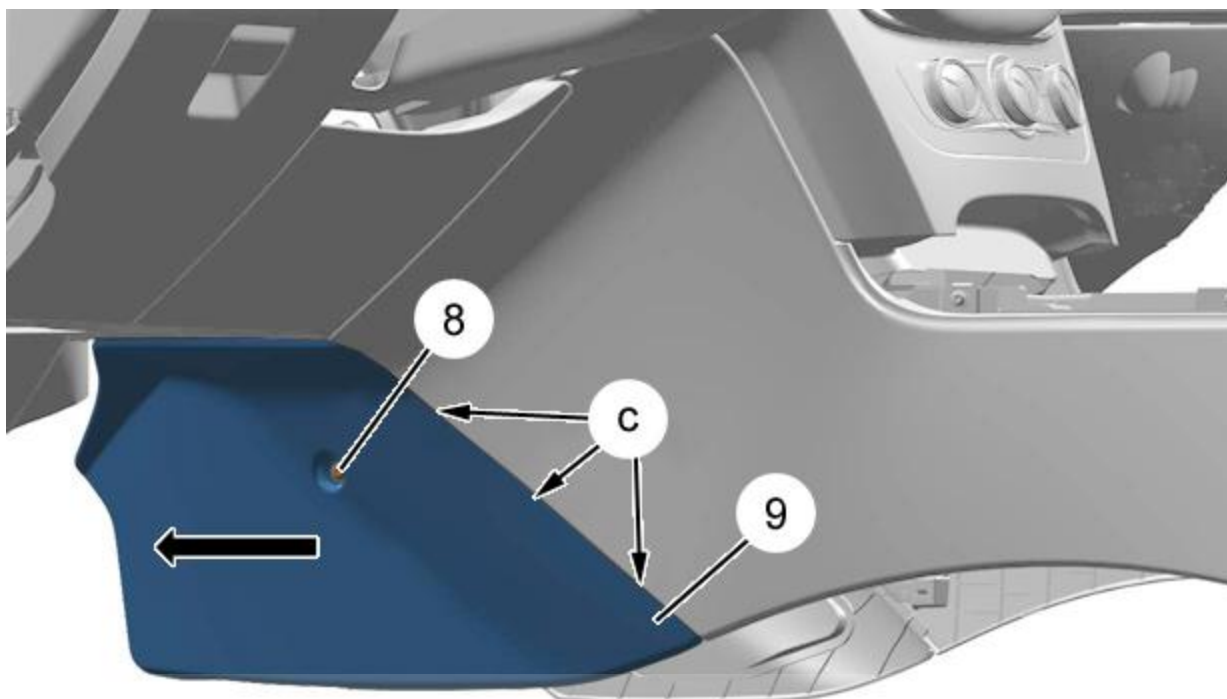
شرکت دیجیتال خودرو سامانه (مسئولیت محدود)

اولین سامانه دیجیتال تعمیرکاران خودرو در ایران

کانکتور فنک را جدا کنید

باز کنید:

- زیرسیگاری (۵)
- پیچ ها (۷)
- قاب (۶)



دیجیتال خودرو

شکل C5FG2J8D :

N.B. عملیات های متقارن

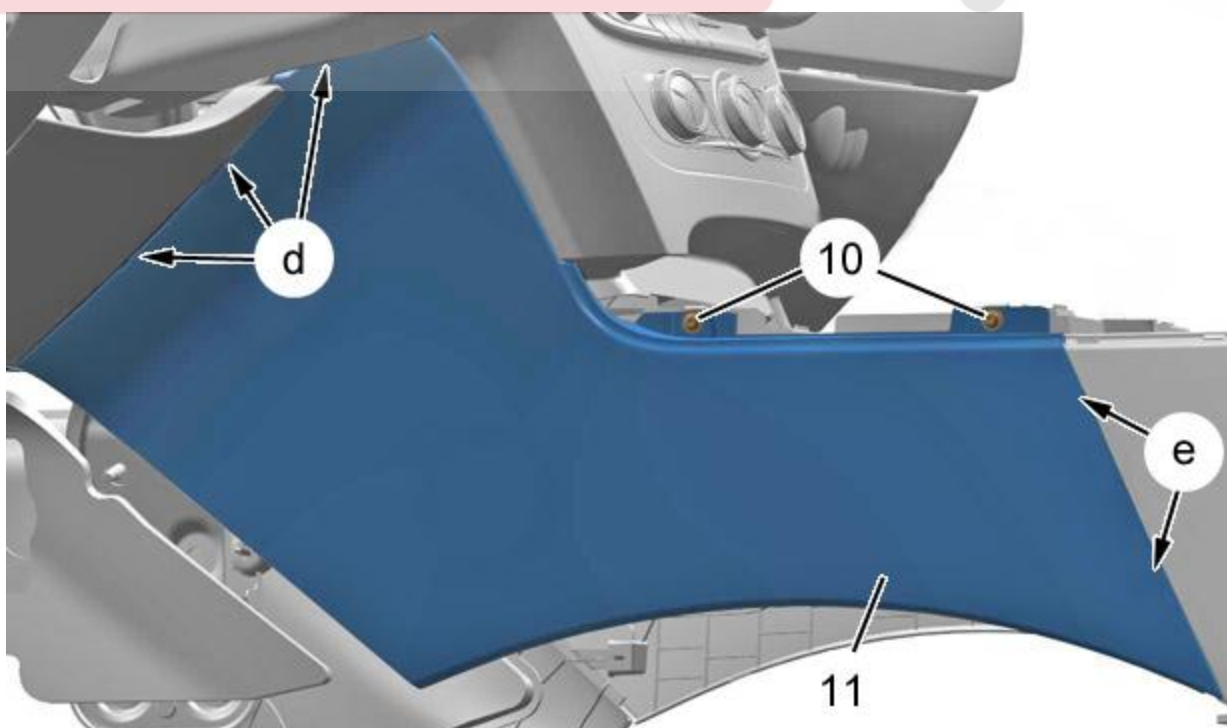
شرکت دیجیتال خودرو سامانه (مسئولیت محدود)

پیچ (۸) را باز کنید (در جهتی که با پیکان نشان داده شده است)

صفحه کنسول وسط (۹) را آزاد کنید

صفحه کنسول وسط (۹) را جدا کنید

اولین سامانه دیجیتال تعمیرکاران خودرو در ایران



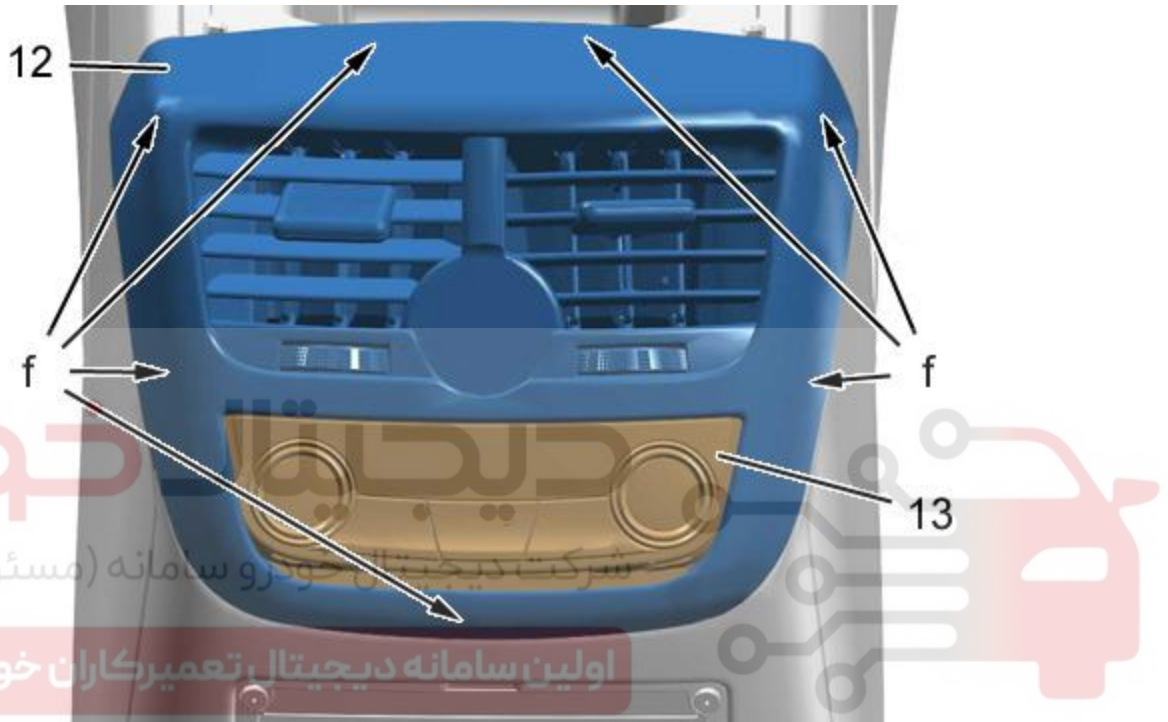
شکل C5FG2J9D :

N.B. عملیات های متقارن

پیچ ها (۱۰) را باز کنید

قاب (۱۱) را باز کنید (در نقاط d و e)؛ با استفاده از ابزار [ZZ-۱۳۵۰] ابزار مخصوص تریم با کد اختصاصی (۲۶۱۰۲۰۰۵)

قاب (۱۱) را باز کنید



شکل C5FG2JAD :

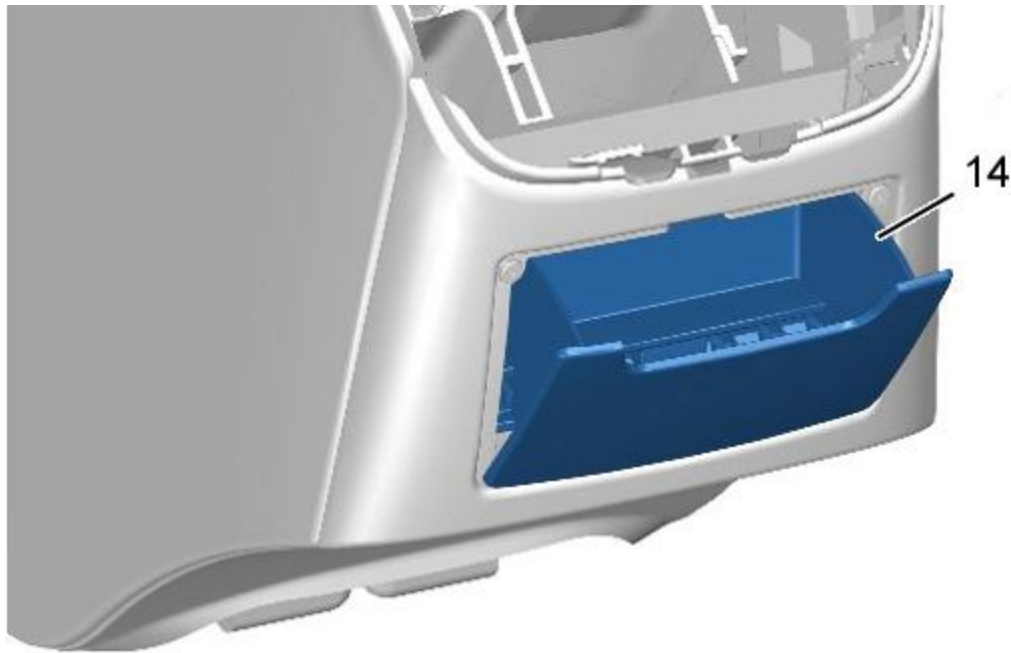


باز کنید :

قاب (۱۲) (در نقاط f)؛ با استفاده از ابزار [ZZ-۱۳۵۰] ابزار مخصوص تریم با کد اختصاصی (۲۶۱۰۲۰۰۵)

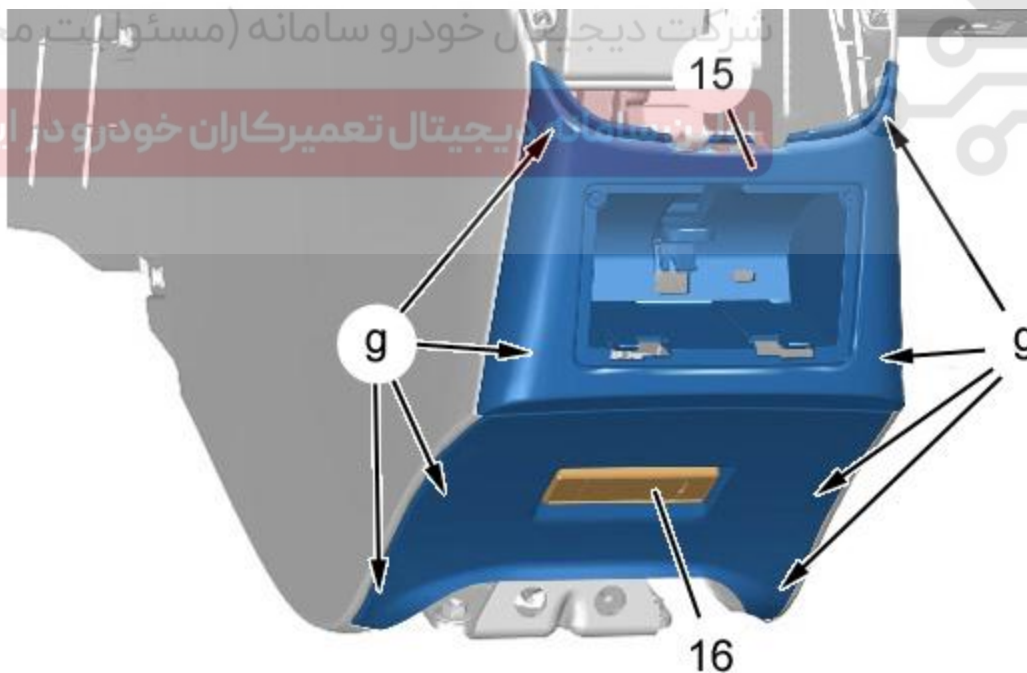
- پنل کنترل (کلیدها) تهویه مطبوع (۱۳) (بسته به تجهیزات)

قاب (۱۲) را باز کنید



شکل C5FG2JCD :

زیرسیگاری (۱۴) را باز کنید (بنا به تجهیزات)



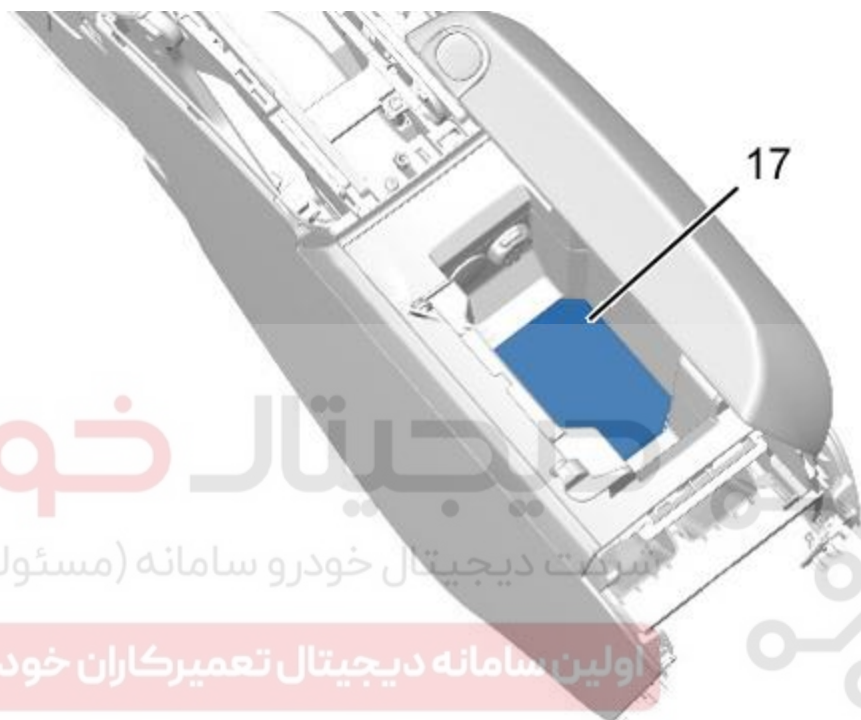
شکل C5FG2JDD :

قاب (۱۵) را آزاد کنید (در نقاط g)؛ با استفاده از ابزار [ZZ-۱۳۵۰] (ابزار مخصوص تریم با کد اختصاصی

۲۶۱۰۲۰۰۵)

قاب (۱۵) را جدا کنید
کانکتور لامپ (۱۶) را باز کنید (بنا به امکانات)
باز کنید:

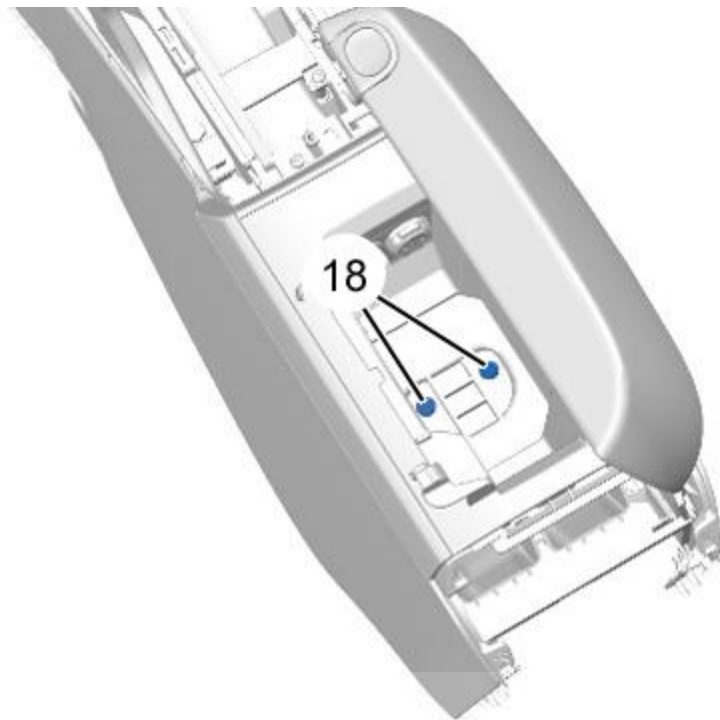
- قاب (۱۵)
- لامپ (۱۶)



شکل C5FG2JED :



پایه جعبه داشبورد (۱۷) را باز کنید

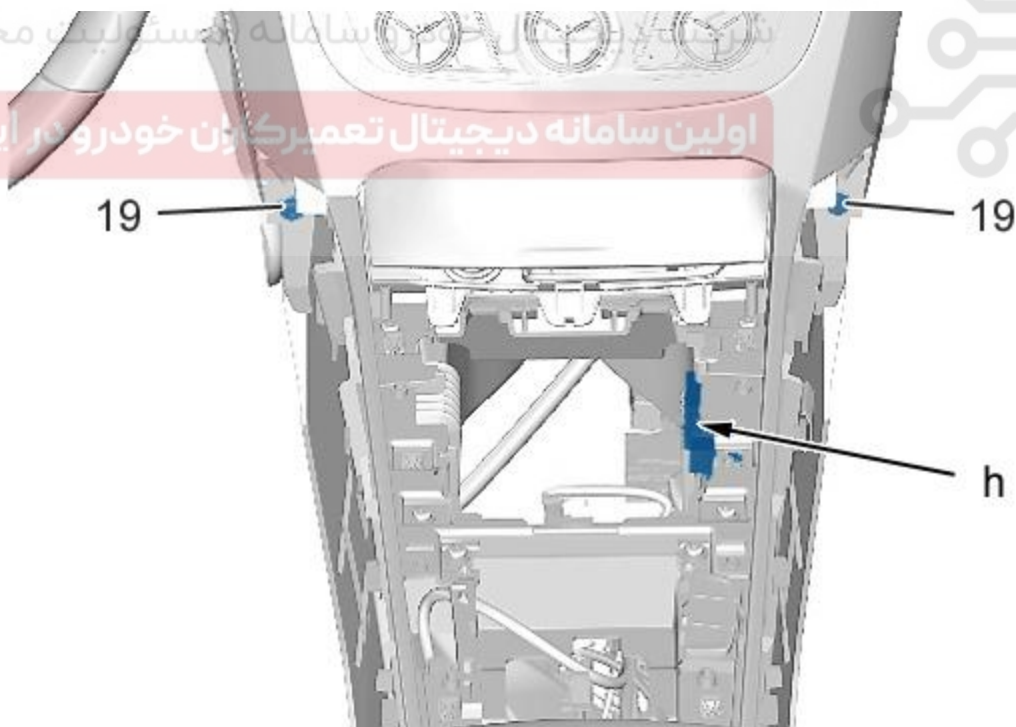


شکل C5FG2JFD :

پیچ ها (۱۸) را باز کنید

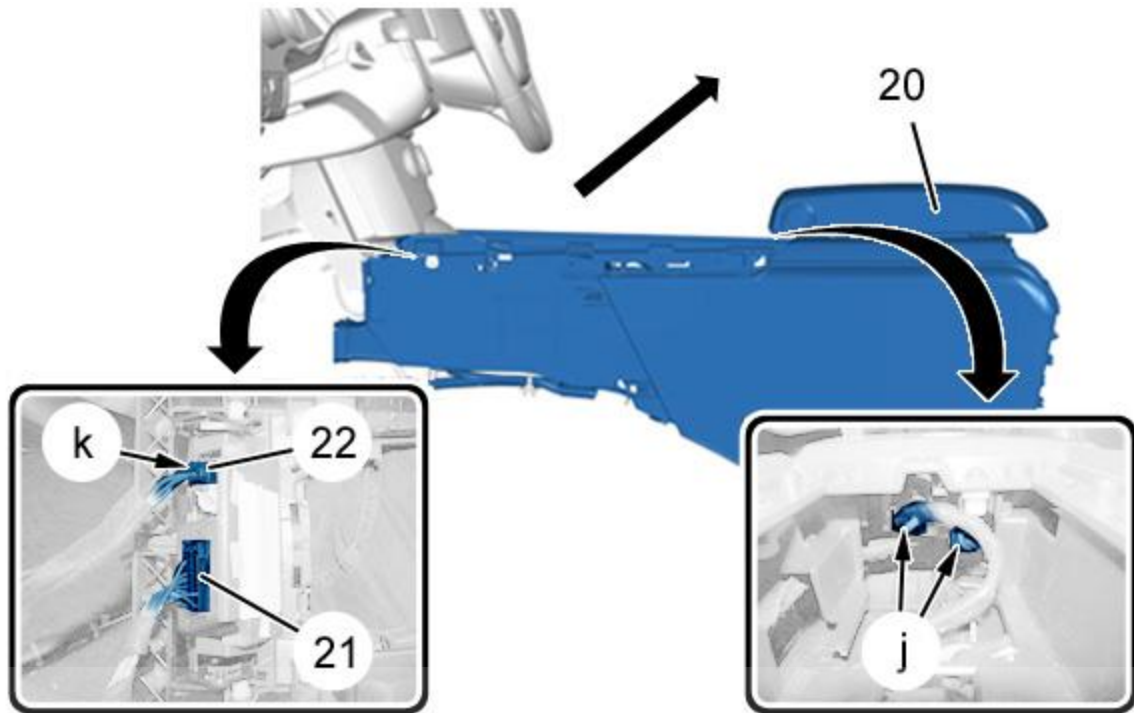
دیجیتال خودرو

اولین سامانه دیجیتال تعمیرکاران خودرو در ایران



شکل C5FG2JGD :

پیچ ها (۱۹) را باز کنید
کانکتور را جدا کنید (در نقطه h)

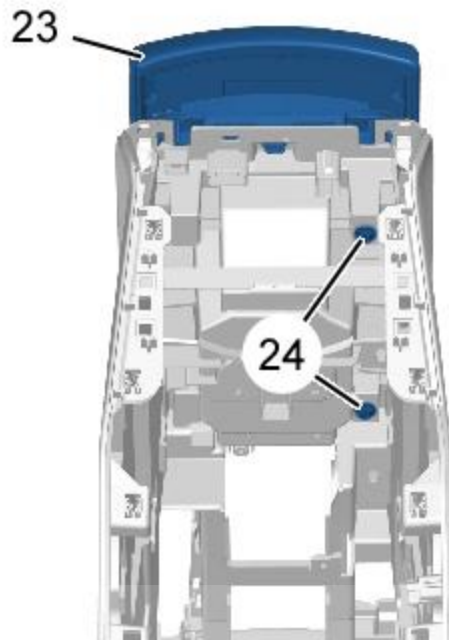


شکل C5FG2JHD :

کنسول وسط (۲۰) را باز کنید (در جهتی که با پیکان نشان داده شده است) کانکتورها را جدا کنید (در نقاط z و k) شرکت دیجیتال خودرو سامانه (مسئولیت محدود) باز کنید:

اولین سامانه دیجیتال تعمیرکاران خودرو در ایران

- سوکت (کانکتور) عیب یاب (۲۱)
- فنک (۲۲)



دیجیتال خودرو

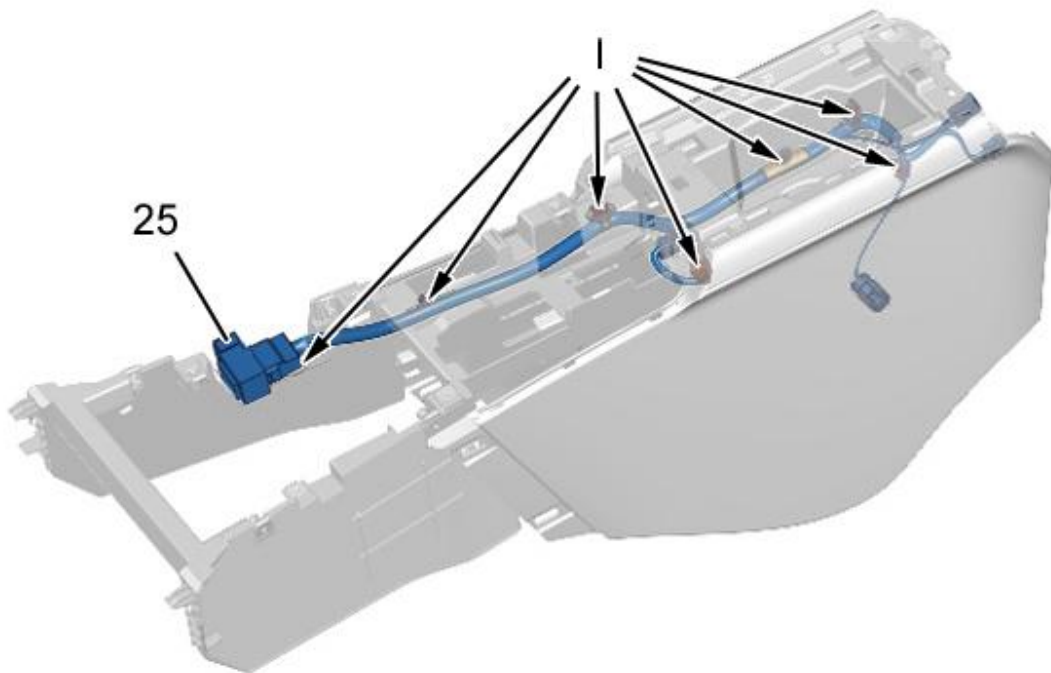
شرکت دیجیتال خودرو سامانه (مسئولیت محدود)

اولین سامانه دیجیتال تعمیرکاران خودرو در ایران

شکل C5FG2JID :

باز کنید

- پیچ ها (۲۴)
- زیردستی وسط (۲۳)



شکل C5FG2JJD :

N.B. مسیر دسته سیم های الکتریکی را شناسایی نمایید

دسته سیم های الکتریکی (۲۵) را باز کنید (در نقاط i)؛ با استفاده از ابزار [ZZ-۱۳۵۰] ابزار مخصوص ترمیم با کد اختصاصی (۲۶۱۰۲۰۰۵) دسته سیم های الکتریکی (۲۵) را باز کنید

۳. بستن

مهم: در هنگام باز کردن، کنسول وسط مجاور سگک کمر بند ایمنی جلو را محافظت نمایید

ترتیب بستن برعکس ترتیب مراحل باز کردن است.

اتصالات باتری را ببندید 

عملکرد تجهیزات مختلف را کنترل کنید.

دیجیتال خودرو

شرکت دیجیتال خودرو سامانه (مسئولیت محدود)

اولین سامانه دیجیتال تعمیرکاران خودرو در ایران

