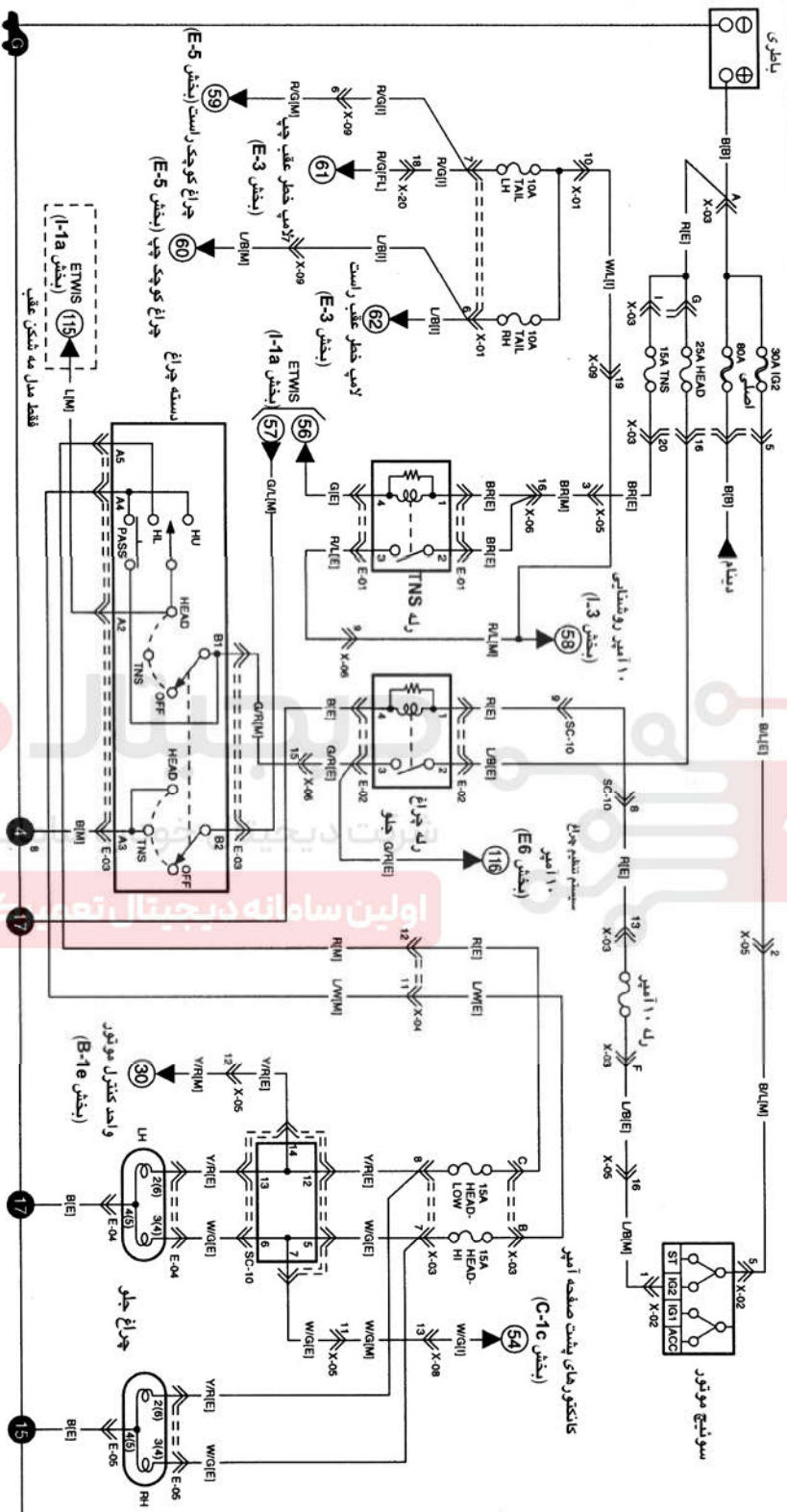


E-2

جراحیهای جلوی بدون ایریک

() : HLLD ONLY



<p>E-01 رله ETNS (E)</p> <table border="1"> <tr><td>1</td><td>BR</td></tr> <tr><td>2</td><td>BR</td></tr> <tr><td>3</td><td>RL</td></tr> <tr><td>4</td><td>g</td></tr> </table>	1	BR	2	BR	3	RL	4	g	<p>E-02 رله چراغ جلو (E)</p> <table border="1"> <tr><td>1</td><td>A</td></tr> <tr><td>2</td><td>LB</td></tr> <tr><td>3</td><td>GR</td></tr> <tr><td>4</td><td>B</td></tr> </table>	1	A	2	LB	3	GR	4	B	<p>E-03 سلفه چراغ (M)</p> <table border="1"> <tr><td>1</td><td>A</td></tr> <tr><td>2</td><td>U</td></tr> <tr><td>3</td><td>LW</td></tr> <tr><td>4</td><td>R</td></tr> <tr><td>5</td><td>LSGR</td></tr> <tr><td>6</td><td>B</td></tr> </table>	1	A	2	U	3	LW	4	R	5	LSGR	6	B	<p>E-04 چراغ جلو چپ (E)</p> <table border="1"> <tr><td>1</td><td>BR</td></tr> <tr><td>2</td><td>YR</td></tr> <tr><td>3</td><td>WIG</td></tr> <tr><td>4</td><td>B</td></tr> </table>	1	BR	2	YR	3	WIG	4	B	<p>E-05 چراغ جلو راست (E)</p> <table border="1"> <tr><td>1</td><td>BR</td></tr> <tr><td>2</td><td>YR</td></tr> <tr><td>3</td><td>WIG</td></tr> <tr><td>4</td><td>B</td></tr> </table>	1	BR	2	YR	3	WIG	4	B
1	BR																																															
2	BR																																															
3	RL																																															
4	g																																															
1	A																																															
2	LB																																															
3	GR																																															
4	B																																															
1	A																																															
2	U																																															
3	LW																																															
4	R																																															
5	LSGR																																															
6	B																																															
1	BR																																															
2	YR																																															
3	WIG																																															
4	B																																															
1	BR																																															
2	YR																																															
3	WIG																																															
4	B																																															
<p>بدون سیستم کنترل ارتفاع چراغ</p> <table border="1"> <tr><td>1</td><td>WIG</td></tr> <tr><td>2</td><td>B</td></tr> </table>	1	WIG	2	B	<p>با سیستم کنترل ارتفاع چراغ</p> <table border="1"> <tr><td>1</td><td>WIG</td></tr> <tr><td>2</td><td>B</td></tr> <tr><td>3</td><td>W</td></tr> <tr><td>4</td><td>YR</td></tr> </table>	1	WIG	2	B	3	W	4	YR																																			
1	WIG																																															
2	B																																															
1	WIG																																															
2	B																																															
3	W																																															
4	YR																																															