

سیستم تغییر فاز میل سوپاپ: باز کردن - نصب مجدد



توجه، این دستورالعمل شامل یک یا چند هشدار است

**هشدار**

قبل از هرگونه عملیات بر روی خودروی مجهز به سیستم Stop & Start، حتماً دستورالعمل‌های ایمنی را رعایت کنید
خودرو: احتیاط‌های لازم برای انجام تعمیرات.



برای محل قرارگیری اجزاء و مشخصات (گشتاور محکم کردن، قطعاتی که حتماً باید تعویض شوند، غیره) (به I1A، قسمت بالا و جلوی موتور،
مجموعه تایمینگ: نقشه جزئیات رجوع کنید).

شرکت دیجیتال خودرو سامانه (مسئولیت محدود)

باز کردن

اولین سامانه دیجیتال تعمیرکاران خودرو در ایران

۱. آماده سازی برای باز کردن

هشدار

جهت جلوگیری از آسیب رسیدن به سیستم‌ها، قبل از انجام هر گونه تعمیرات، دستورالعمل‌های ایمنی و تمیزی و
توصیه‌های حرفه‌ای را رعایت نمایید:

(به I0A، مجموعه موتور و بلوک سیلندر، موتور: احتیاط‌های لازم برای انجام تعمیرات رجوع
کنید)،

خودرو: احتیاط‌های لازم برای انجام تعمیرات.

**هشدار**

برای انجام این عملیات از عینک محافظ استفاده کنید.



توجه

وارد کردن هرگونه فشار به کارتر اکیداً ممنوع است. آسیب رسیدن به کارتر، می‌تواند به دلایل زیر باعث وارد آمدن آسیب جبران ناپذیر به موتور گردد:



مسدود شدن صافی،

افزایش سطح روغن در حد بیشتر از حداکثر، به همراه خطر بالا رفتن دور موتور.

مجموعه "موتور و گیربکس" را باز کنید مجموعه موتور - گیربکس: باز کردن - نصب مجدد.

گیربکس اتوماتیک را از موتور جدا کنید گیربکس اتوماتیک: باز کردن - نصب مجدد.

موتور را روی پایه نگهدارنده قطعات قرار دهید (به تجهیزات نگهدارنده موتور: استفاده رجوع کنید).

روغن موتور را تخلیه کنید روغن موتور - فیلتر روغن: تخلیه - پر کردن.

قطعات زیر را باز کنید:

تسمه دینام (به 11A، قسمت بالا و جلوی موتور، مجموعه تسمه دینام: نقشه جزئیات رجوع کنید)،

کویل‌های جرقه (به 11A، قسمت بالا و جلوی موتور، مجموعه سرسیلندر: نقشه جزئیات رجوع کنید)،

در سوپاپ (به 11A، قسمت بالا و جلوی موتور، مجموعه سرسیلندر: نقشه جزئیات رجوع کنید)،

پولی سر میل لنگ (به 11A، قسمت بالا و جلوی موتور، مجموعه تسمه دینام: نقشه جزئیات رجوع کنید)،

کاسه مُد میل لنگ سمت تلمینگ (به 11A، قسمت بالا و جلوی موتور، مجموعه تلمینگ: نقشه جزئیات رجوع کنید)،

زنجر تلمینگ (به 11A، قسمت بالا و جلوی موتور، مجموعه تلمینگ: نقشه جزئیات رجوع کنید).

۲. مرحله باز کردن قطعه مورد نظر


۱- باز کردن سیستم تغییر فاز میل سوپاپ ورودی

تذکر:



برای انجام این عملیات به دو نفر نیاز است.

هشدار



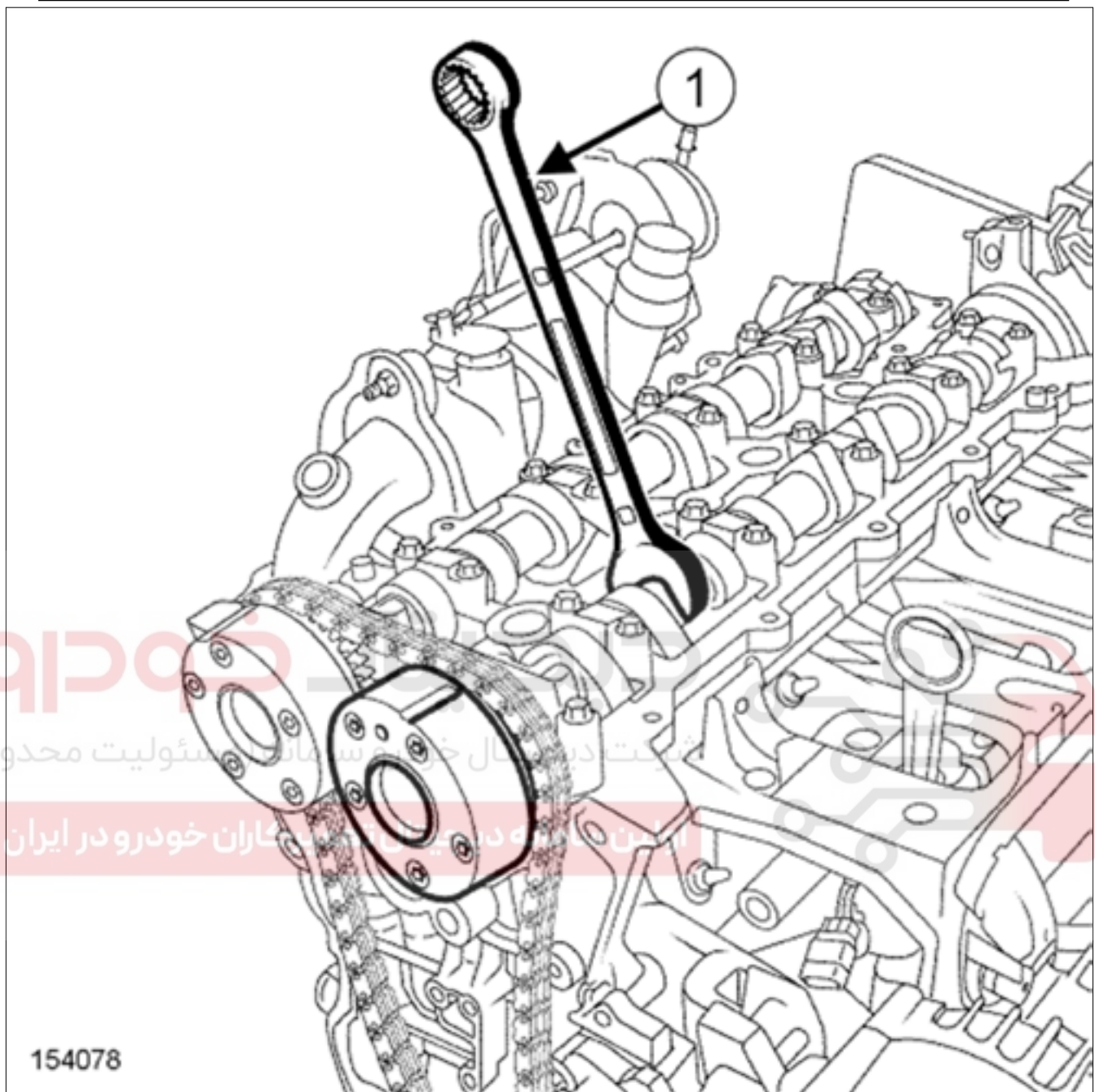
در طول عملیات از دستکش محافظ استفاده کنید.

دیجیتال خودرو

شرکت دیجیتال خودرو سامانه (مسئولیت محدود)

اولین سامانه دیجیتال تعمیرکاران خودرو در ایران





قطعات زیر را باز کنید:

پیچ سیستم تغییر فاز میل سوپاپ ورودی (به 11A، قسمت بالا و جلوی موتور، مجموعه تایپینگ: نقشه جزئیات رجوع کنید) ضمن نگه داشتن میل سوپاپ ورودی در محل خود با استفاده از آچار (۱)،

سیستم تغییر فاز میل سوپاپ ورودی (به 11A، قسمت بالا و جلوی موتور، مجموعه تایپینگ: نقشه جزئیات رجوع کنید).

۲- باز کردن سیستم تغییر فاز میل سوپاپ دود

تذکر:



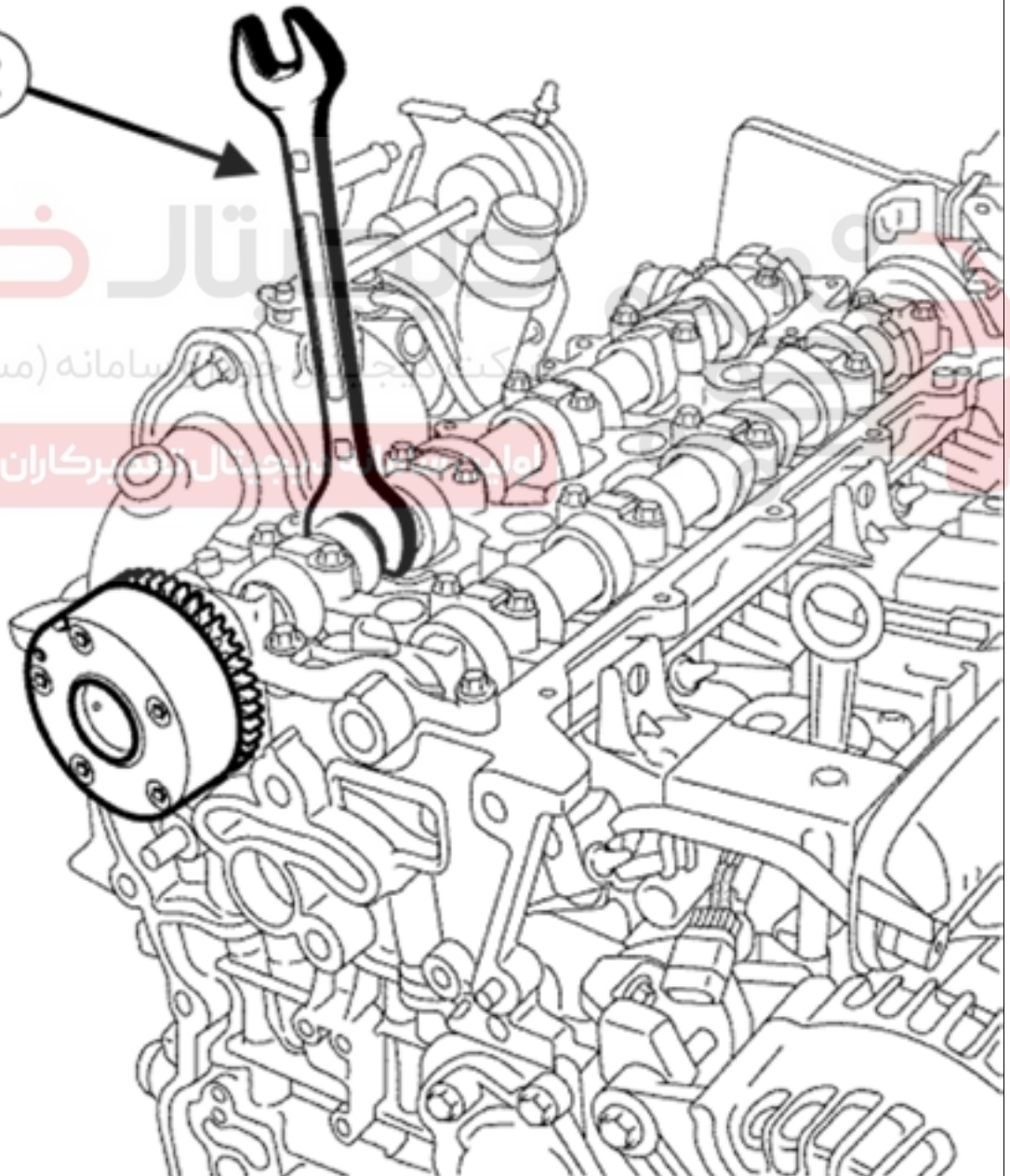
برای انجام این عملیات به دو نفر نیاز است.

هشدار



در طول عملیات از دستکش محافظ استفاده کنید.

2



154079

قطع زير را باز کنید:

پیچ دنده سر میل سوپاپ دود (به 11A، قسمت بالا و جلوي موتور، مجموعه تایمینگ: نقشه جزئیات رجوع کنید) ضمن نگه داشتن میل سوپاپ دود در محل خود با استفاده از آچار (۲)،

دنده میل سوپاپ دود (به 11A، قسمت بالا و جلوي موتور، مجموعه تایمینگ: نقشه جزئیات رجوع کنید).

نصب مجدد

۱. مرحله آماده سازی برای نصب

سیستم تغییر فاز میل سوپاپ را با استفاده ماده پاک کننده سطوح تمیز کنید خودرو: قطعات و مواد مصرفی لازم برای تعمیرات.

دیجیتال خودرو

شرکت دیجیتال خودرو سامانه (مسئولیت محدود)

هشدار

برای انجام این عملیات از عینک محافظ استفاده کنید.



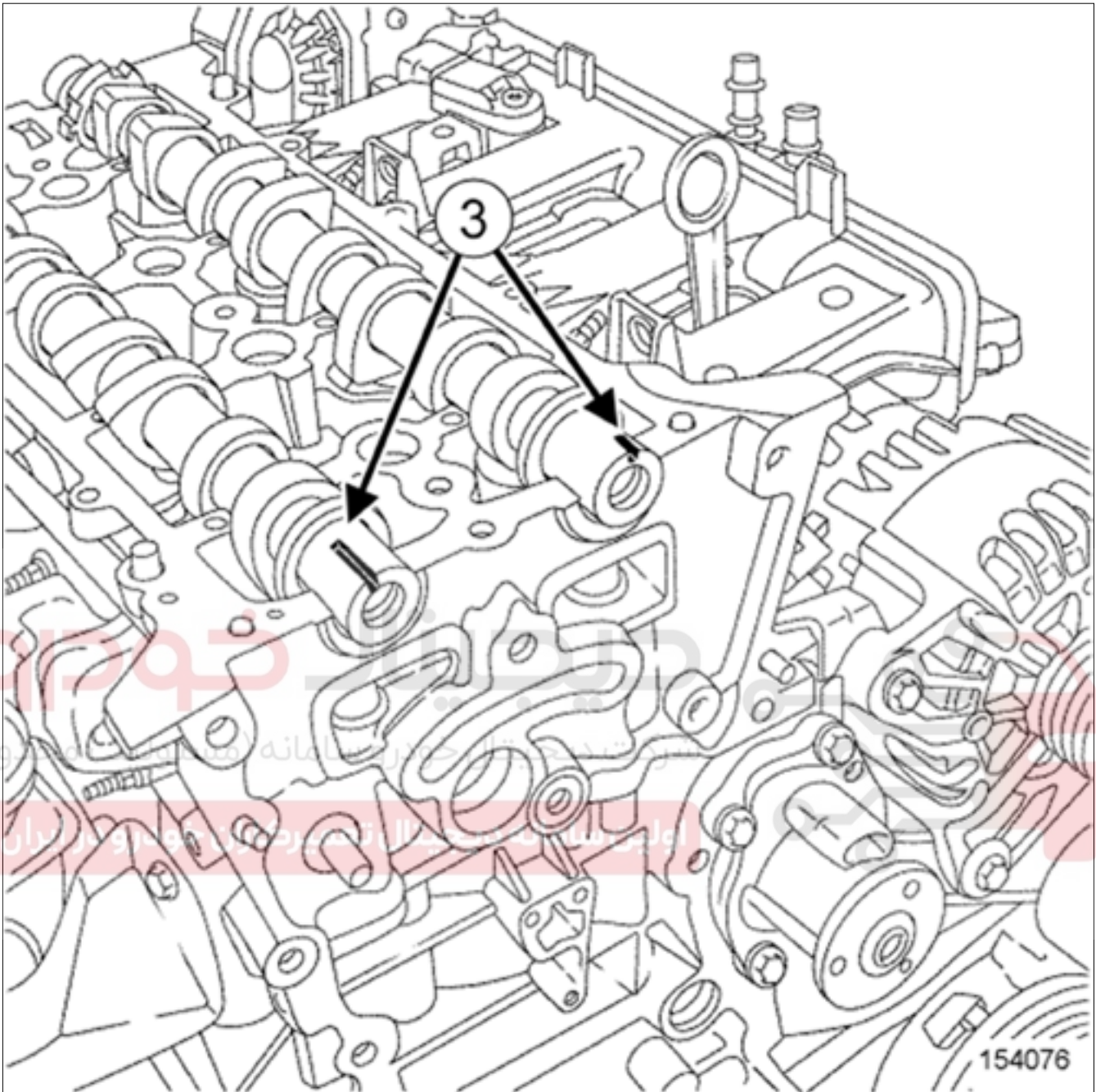
اولین سامانه دیجیتال تعمیرکاران خودرو در ایران

سیستم تغییر فاز میل سوپاپ را با استفاده از پیستوله هوای فشرده خشک کنید.

بررسی کنید دندانه‌های سیستم تغییر فاز میل سوپاپ دارای شکستگی، پریدگی یا خراشیدگی نیستند.

۲. مرحله نصب قطعه مورد نظر

۱- نصب سیستم تغییر فاز میل سوپاپ ورودی

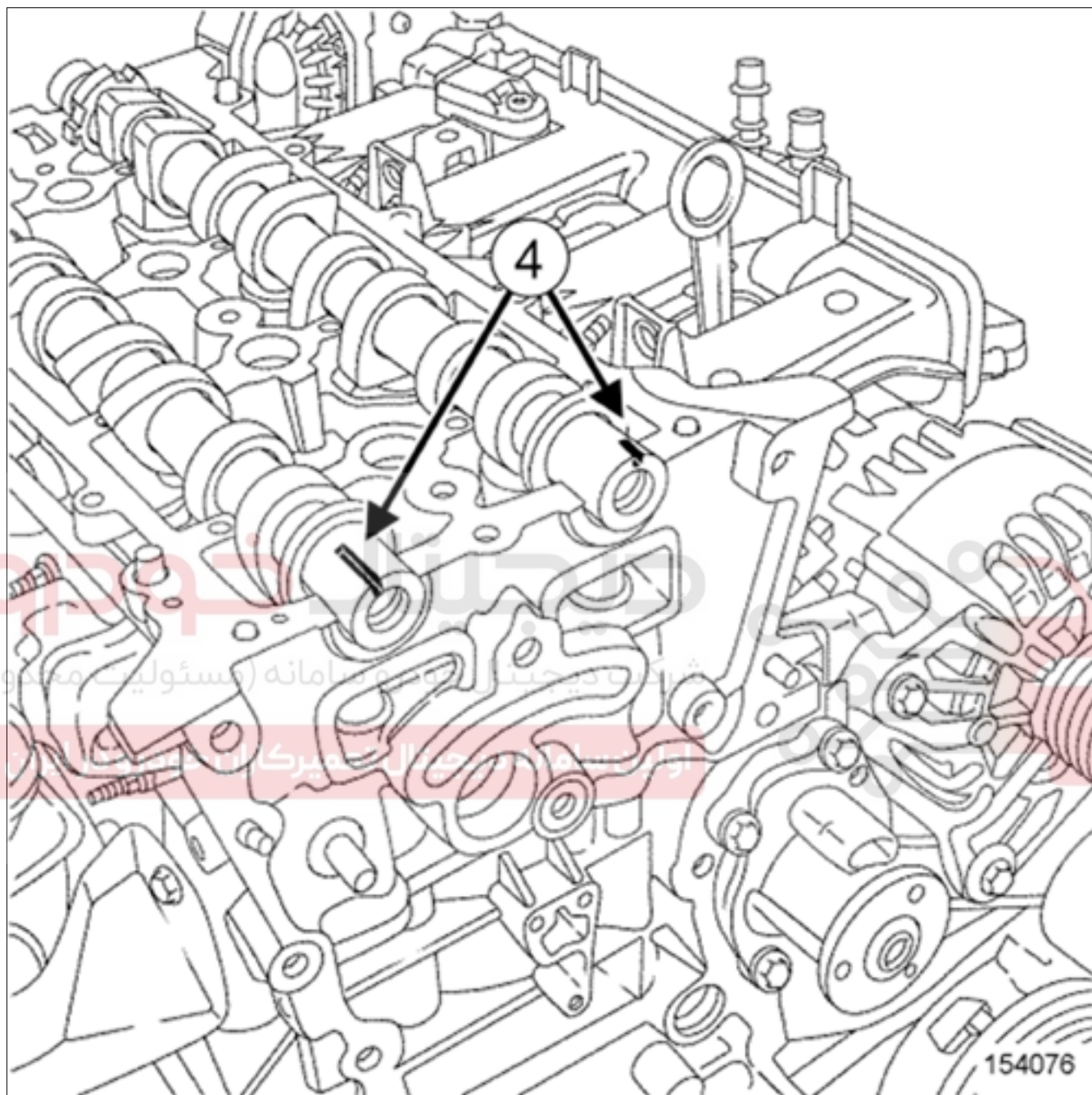


بررسی کنید خارهای (۳) میل سوپاپ در همان موقعیتی که در شکل نشان داده شده قرار دارند.

قطعات زیر را نصب کنید (به 11A، قسمت بالا و جلوی موتور، مجموعه تایپینگ: نقشه جزئیات رجوع کنید):

دنده سر میل سوپاپ ورودی،

پیچ دنده سر میل سوپاپ ورودی.



بررسی کنید خارهای (۴) میل سوپاپ در همان موقعیتی که در شکل نشان داده شده قرار دارند.

دنده سر میل سوپاپ دود را با قرار دادن خار میل سوپاپ در شیار دنده سر میل سوپاپ دود نصب کنید.

□ قطعات زیر را نصب کنید (به 11A، قسمت بالا و جلوی موتور، مجموعه تایپنگ: نقشه جزئیات رجوع کنید):

دنده سر میل سوپاپ دود،

پیچ دنده سر میل سوپاپ دود.

۳. عملیات پایانی

□ عملیات را درجهت عکس بازکردن انجام دهید.



دیجیتال خودرو

شرکت دیجیتال خودرو سامانه (مسئولیت محدود)

اولین سامانه دیجیتال تعمیرکاران خودرو در ایران



مجموعه سرسیلندر: نقشه جزئیات



توجه، این دستورالعمل شامل یک یا چند هشدار است



هشدار
قبل از هرگونه عملیات برروی خودروی مجهز به سیستم Stop & Start، حتماً دستورالعمل‌های ایمنی را رعایت کنید (به خودرو: احتیاط‌های لازم برای انجام تعمیرات رجوع کنید).

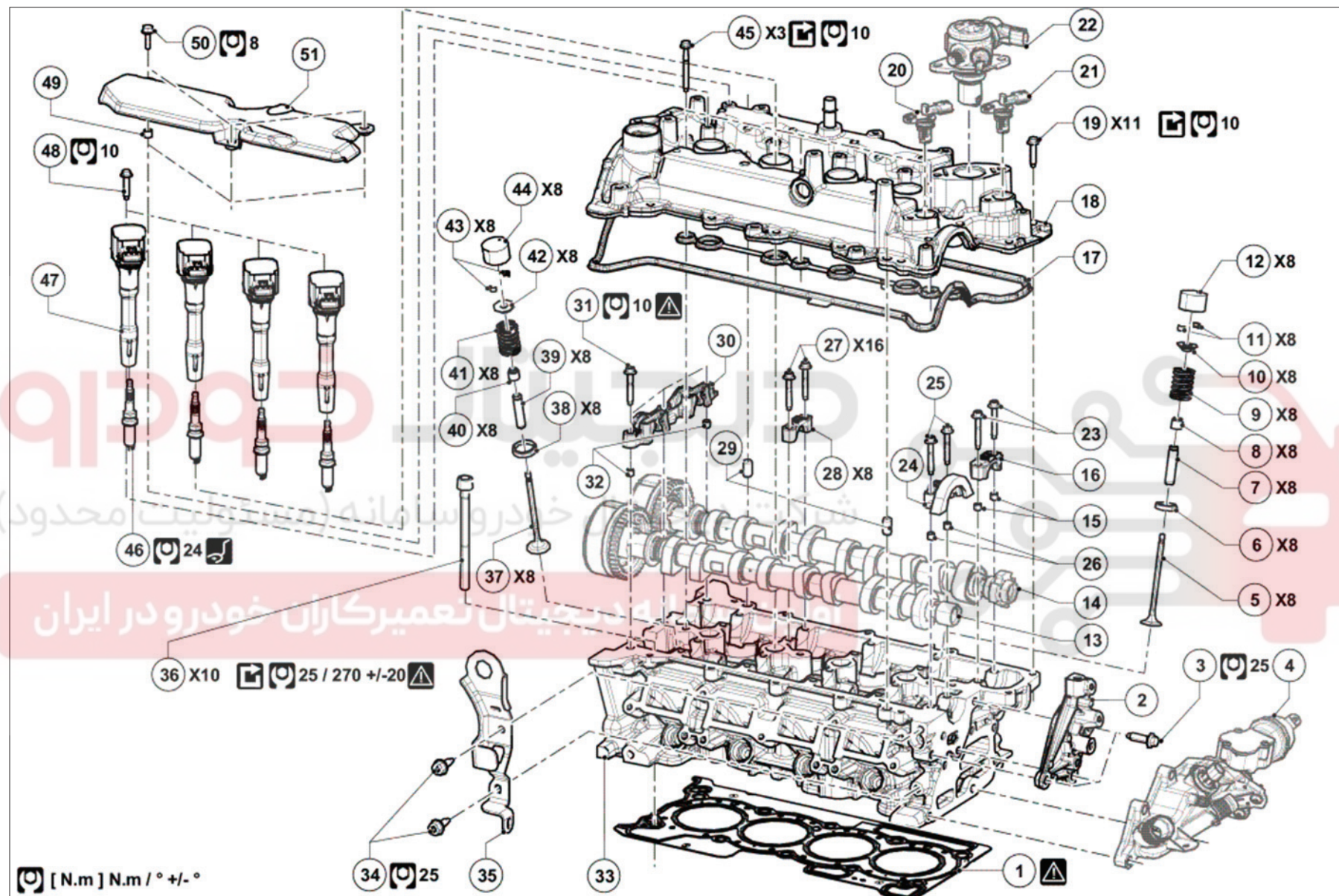


دیجیتال خودرو

شرکت دیجیتال خودرو سامانه (مسئولیت محدود)

اولین سامانه دیجیتال تعمیرکاران خودرو در ایران

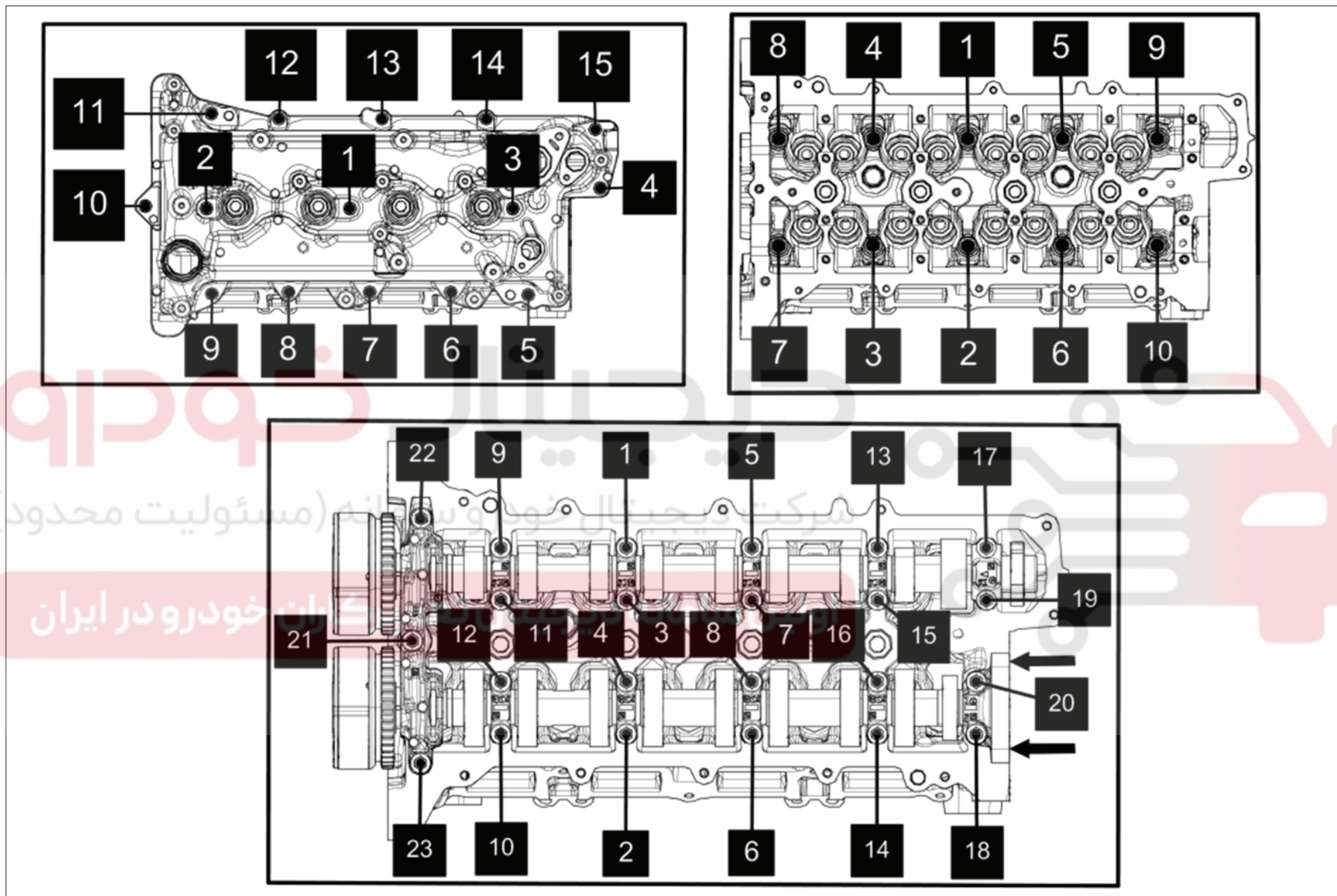




شرکت خردوسا مانده (تولید محدود)
www.digtalkhodro.com

ایران تعمیرکاران خودرو در ایران

[N.m] N.m / ° +/- °



(به راهنمای نقشه: شرح رجوع کنید).

برای بستن قطعاتی که گشتاور محکم کردن مشخصی برای آنها تعیین نشده است، به جدول گشتاورهای استاندارد مراجعه کنید، (به گشتاور محکم کردن: اطلاعات کلی رجوع کنید).

اطلاعات	شرح	شماره
(به 11A، قسمت بالا و جلوی موتور، سرسیلندر: باز کردن - نصب مجدد رجوع کنید): توسط پین‌های راهنمای نصب در مرکز بلوک سیلندر قرار می‌گیرد	واشر سرسیلندر	۱
	درپوش انتهای سرسیلندر	۲
25Nm +/-4Nm	پیچ درپوش انتهای سرسیلندر	۳
(به سیستم خنک‌کننده: باز کردن - نصب مجدد رجوع کنید)	محفظه خروجی آب سرسیلندر	۴
	سوپاپ دود	۵
	نشیمنگاه سوپاپ دود	۶
	راهنمای سوپاپ دود	۷
	کاسه نمد ساق سوپاپ دود	۸
	فنر سوپاپ دود	۹
(به سوپاپ: باز کردن - نصب مجدد رجوع کنید)	کاسه فنر سوپاپ دود	۱۰
(به سوپاپ: باز کردن - نصب مجدد رجوع کنید)	تثبیت کننده ساق سوپاپ دود	۱۱
	تایپیت سوپاپ دود	۱۲
	میل سوپاپ ورودی	۱۳
(به 11A، قسمت بالا و جلوی موتور، سرسیلندر: نقشه جزئیات رجوع کنید)	میل سوپاپ دود	۱۴
	راهنمای کپه یاتاقان میل سوپاپ دود	۱۵
(به 11A، قسمت بالا و جلوی موتور، میل سوپاپ: باز کردن - نصب مجدد رجوع کنید)	کپه یاتاقان میل سوپاپ دود	۱۶
	واشر در سوپاپ	۱۷
(به 11A، قسمت بالا و جلوی موتور، در سوپاپ: باز کردن - نصب مجدد رجوع کنید)	در سوپاپ	۱۸
10 Nm +/-2Nm	پیچ‌های در سوپاپ	۱۹
	حسگر موقعیت میل سوپاپ ورودی	۲۰
	حسگر موقعیت میل سوپاپ دود	۲۱
(به مجموعه سوخت رسانی: نقشه جزئیات رجوع کنید)	پمپ فشار بالای بنزین	۲۲

شماره	شرح	اطلاعات
۲۳	پیچ‌های کپه یاتاقان میل سوپاپ دود	
۲۴	کپه یاتاقان میل سوپاپ ورودی	
۲۵	پیچ‌های کپه یاتاقان میل سوپاپ ورودی	
۲۶	راهنمای کپه یاتاقان میل سوپاپ ورودی	
۲۷	پیچ‌های کپه یاتاقان میل سوپاپ	
۲۸	کپه یاتاقان میل سوپاپ	(به 11A، قسمت بالا و جلوی موتور، میل سوپاپ: باز کردن - نصب مجدد رجوع کنید)
۲۹	بین راهنمای در سوپاپ روی سرسیلندر	
۳۰	کپه یاتاقان میل سوپاپ، سمت تایمینگ	
۳۱	پیچ‌های کپه یاتاقان میل سوپاپ، سمت تایمینگ	قبل از محکم کردن مجموعه یاتاقان (علامت‌های شماره: ۱۶، ۲۴، ۲۸، ۳۰) به ترتیب با گشتاور 4Nm، پیچ‌های ۱ تا ۲۲؛ سپس محکم کردن پیچ‌ها ۱ تا ۲۲ با گشتاور 10Nm +/-1Nm
۳۲	راهنماهایی کپه یاتاقان میل سوپاپ، سمت تایمینگ	
۳۳	سرسیلندر	(به 11A، قسمت بالا و جلوی موتور، سرسیلندر: باز کردن - نصب مجدد رجوع کنید)
۳۴	پیچ‌های حلقه بالابر سمت تایمینگ	25Nm +/-4Nm
۳۵	حلقه بالابر سمت تایمینگ	(به سرسیلندر: جداسازی - سوار کردن رجوع کنید)
۳۶	پیچ‌های سرسیلندر	محکم کردن به ترتیب با گشتاور 20Nm، سپس محکم کردن به ترتیب با گشتاور 25Nm، 270° +/- 20°/25Nm +/-2Nm؛ سپس تنظیم پیچ‌ها به نوبت و به ترتیب با گشتاور 25Nm و 270° +/- 20°.
۳۷	سوپاپ ورودی	
۳۸	نشیمنگاه سوپاپ ورودی	
۳۹	گاید سوپاپ ورودی	
۴۰	کاسه نمد ساق سوپاپ ورودی	
۴۱	فنر سوپاپ ورودی	
۴۲	کاسه فنر سوپاپ ورودی	(به سوپاپ: باز کردن - نصب مجدد رجوع کنید)

اطلاعات	شرح	شماره
(به سوپاپ: باز کردن - نصب مجدد رجوع کنید)	تثبیت کننده ساق سوپاپ ورودی	۴۳
	تایپیت سوپاپ ورودی	۴۴
10Nm +/-2Nm	پیچ‌های مرکزی در سوپاپ	۴۵
24Nm +/-4Nm	شمع‌ها	۴۶
	کوئل	۴۷
10Nm +/-2Nm	پیچ کوئل	۴۸
	حلقه تقویتی نصب درپوش کوئل‌ها	۴۹
8Nm +/-1Nm	پیچ‌های درپوش کوئل‌ها	۵۰
	درپوش کوئل‌ها	۵۱

دیجیتال خودرو

شرکت دیجیتال خودرو سامانه (مسئولیت محدود)

اولین سامانه دیجیتال تعمیرکاران خودرو در ایران



مجموعه تایمینگ : نقشه جزئیات



توجه، این دستورالعمل شامل یک یا چند هشدار است



هشدار

قبل از هرگونه عملیات برروی خودروی مجهز به سیستم Stop & Start، حتماً دستورالعمل‌های ایمنی را رعایت کنید (به خودرو: احتیاط‌های لازم برای انجام تعمیرات رجوع کنید).

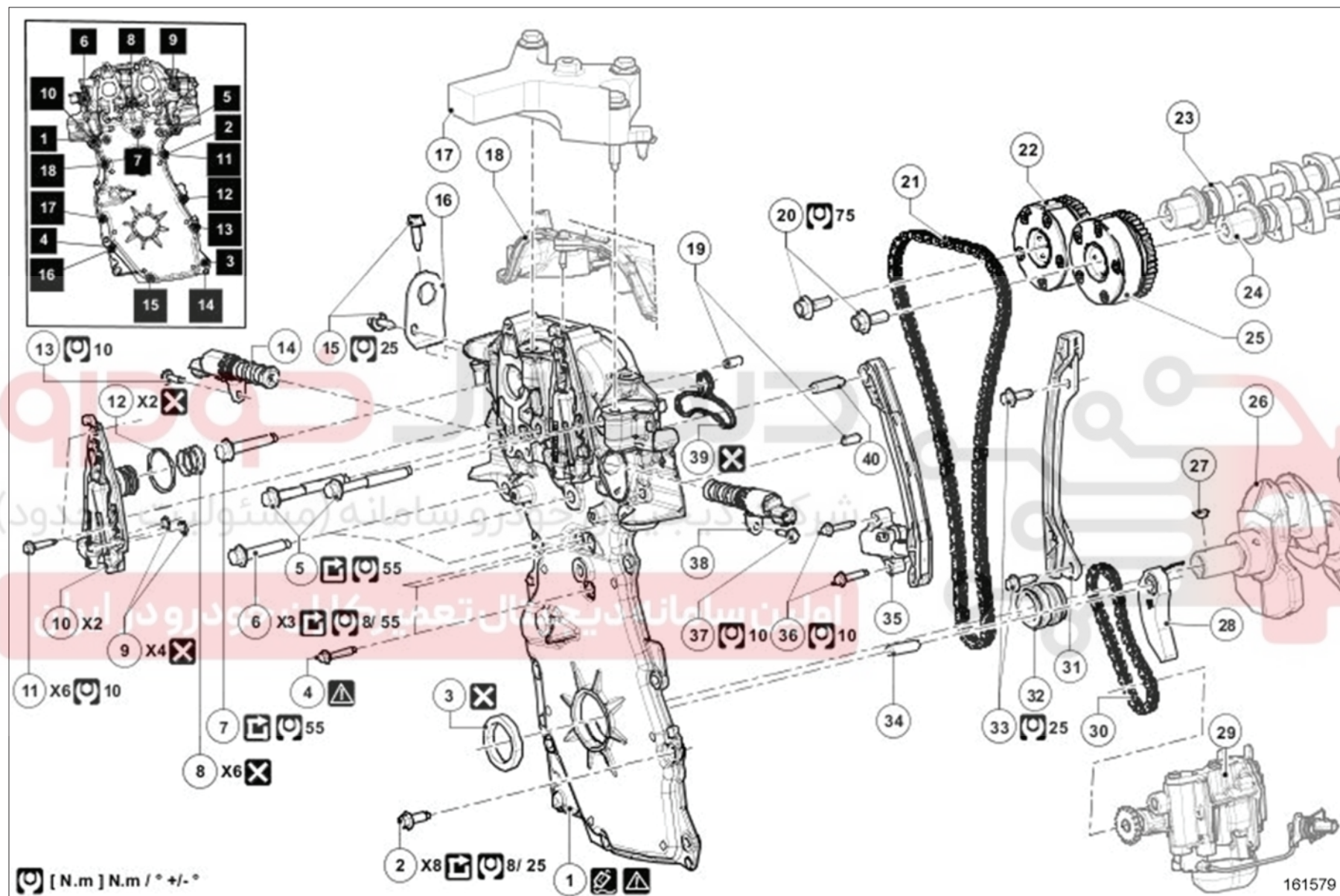


دیجیتال خودرو

شرکت دیجیتال خودرو سامانه (مسئولیت محدود)

اولین سامانه دیجیتال تعمیرکاران خودرو در ایران





(به راهنمای نقشه: شرح رجوع کنید).
 برای بستن قطعاتی که گشتاور محکم کردن مشخصی برای آنها تعیین نشده است، به جدول گشتاورهای استاندارد مراجعه کنید (به گشتاور محکم کردن: اطلاعات کلی رجوع کنید).

شماره	شرح	اطلاعات
۱	قاب قسمت تایمینگ	(به 11A، قسمت بالا و جلوی موتور، زنجیر تایمینگ: باز کردن - نصب مجدد رجوع کنید)
۲	پیچ‌های قاب قسمت تایمینگ	ترتیب محکم کردن: مرحله ۱: پیچ‌های ۱ تا ۴ = 8 N.m؛ مرحله ۲: پیچ‌های ۵ تا ۱۰ = 8 N.m +/- 55؛ مرحله ۳: پیچ‌های ۱۱ تا ۱۸ = 5 N.m +/- 25
۳	کاسه نمد میل لنگ سمت تایمینگ	(به کاسه نمد میل لنگ سمت تایمینگ: باز کردن - نصب مجدد رجوع کنید)
۴	پیچ‌های قاب قسمت تایمینگ	۱۰ Nm
۵	پیچ‌های قاب قسمت تایمینگ	ترتیب محکم کردن: مرحله ۱: پیچ‌های ۱ تا ۴ = 8 N.m؛ مرحله ۲: پیچ‌های ۵ تا ۱۰ = 8 N.m +/- 55؛ مرحله ۳: پیچ‌های ۱۱ تا ۱۸ = 5 N.m +/- 25
۶	پیچ‌های قاب قسمت تایمینگ	ترتیب محکم کردن: مرحله ۱: پیچ‌های ۱ تا ۴ = 8 N.m؛ مرحله ۲: پیچ‌های ۵ تا ۱۰ = 8 N.m +/- 55؛ مرحله ۳: پیچ‌های ۱۱ تا ۱۸ = 5 N.m +/- 25
۷	پیچ‌های قاب قسمت تایمینگ	ترتیب محکم کردن: مرحله ۱: پیچ‌های ۱ تا ۴ = 8 N.m؛ مرحله ۲: پیچ‌های ۵ تا ۱۰ = 8 N.m +/- 55؛ مرحله ۳: پیچ‌های ۱۱ تا ۱۸ = 5 N.m +/- 25
۸	واشرهای درپوش روغن رسانی سیستم تغییر فاز میل سوپاپ	۳ عدد سمت ورودی هوا، ۳ عدد سمت دود
۹	واشرهای درپوش روغن رسانی سیستم تغییر فاز میل سوپاپ	قطر ۸,۹ میلی‌متر؛ ۲ عدد سمت ورودی هوا، ۲ عدد سمت دود
۱۰	درپوش‌های روغن‌رسانی میل سوپاپ	
۱۱	پیچ درپوش روغن رسانی سیستم تغییر فاز میل سوپاپ	10 N.m +/- 2؛ ۳ عدد سمت ورودی هوا، ۳ عدد سمت دود
۱۲	واشر درپوش روغن رسانی سیستم تغییر فاز میل سوپاپ	قطر ۳۷,۷۷ میلی‌متر؛ ۱ عدد سمت ورودی هوا، ۱ عدد سمت دود
۱۳	پیچ شیربرقی سیستم تغییر فاز میل سوپاپ دود	10 N.m +/- 2
۱۴	شیربرقی سیستم تغییر فاز میل سوپاپ دود	(به 11A، قسمت بالا و جلوی موتور، شیر برقی سیستم تغییر فاز میل سوپاپ: باز کردن - نصب مجدد رجوع کنید)
۱۵	پیچ‌های حلقه بالابر	25 N.m +/- 4
۱۶	حلقه بالابر	
۱۷	پایه نگهدارنده سرسیلندر	(به پایه‌های نگهدارنده مجموعه موتور - گیربکس: نقشه جزئیات رجوع کنید)
۱۸	در سوپاپ	(به 11A، قسمت بالا و جلوی موتور، در سرسیلندر: باز کردن - نصب مجدد رجوع کنید)

اطلاعات	شرح	شماره
	پین‌های راهنمای قاب قسمت تایمینگ	۱۹
75 N.m +/-7	پیچ‌های دنده تایمینگ	۲۰
	زنجر تایمینگ	۲۱
<u>(به دنده تایمینگ: باز کردن - نصب مجدد رجوع کنید)</u>	دنده سر میل سوپاپ دود	۲۲
<u>(به 11A، قسمت بالا و جلوی موتور، سرسیلندر: نقشه جزئیات رجوع کنید)</u>	میل سوپاپ دود	۲۳
	میل سوپاپ ورودی	۲۴
<u>(به دنده تایمینگ: باز کردن - نصب مجدد رجوع کنید)</u>	دنده سر میل سوپاپ ورودی	۲۵
<u>(به میل لنگ: باز کردن - نصب مجدد رجوع کنید)</u>	میل لنگ	۲۶
	تثبیت کننده پولی سر میل لنگ	۲۷
	بالشتک (راهنمای) زنجر سفت کن پمپ روغن	۲۸
<u>(به مدار روغن موتور: نقشه جزئیات رجوع کنید)</u>	پمپ روغن	۲۹
	زنجر پمپ روغن	۳۰
<u>(به 11A، قسمت بالا و جلوی موتور، زنجر تایمینگ: باز کردن - نصب مجدد رجوع کنید)</u>	بالشتک (راهنمای) زنجر تایمینگ	۳۱
	دنده محرک پمپ روغن	۳۲
25 N.m +/-4	پیچ‌های بالشتک زنجر تایمینگ	۳۳
	شف‌ت بالشتک زنجر پمپ روغن	۳۴
<u>(به 11A، قسمت بالا و جلوی موتور، زنجر تایمینگ: باز کردن - نصب مجدد رجوع کنید)</u>	زنجر سفت کن هیدرولیکی تایمینگ	۳۵
10 N.m +/-2	پیچ‌های زنجر سفت کن هیدرولیکی تایمینگ	۳۶
10 N.m +/-2	پیچ سیستم تغییر فاز میل سوپاپ ورودی	۳۷
<u>(به 11A، قسمت بالا و جلوی موتور، شیر برقی سیستم تغییر فاز میل سوپاپ: باز کردن - نصب مجدد رجوع کنید)</u>	شیر برقی سیستم تغییر فاز میل سوپاپ ورودی	۳۸
	واشر قاب قسمت تایمینگ	۳۹
	شف‌ت بالشتک زنجر سفت کن تایمینگ	۴۰

مجموعه تسمه دینام: نقشه جزئیات

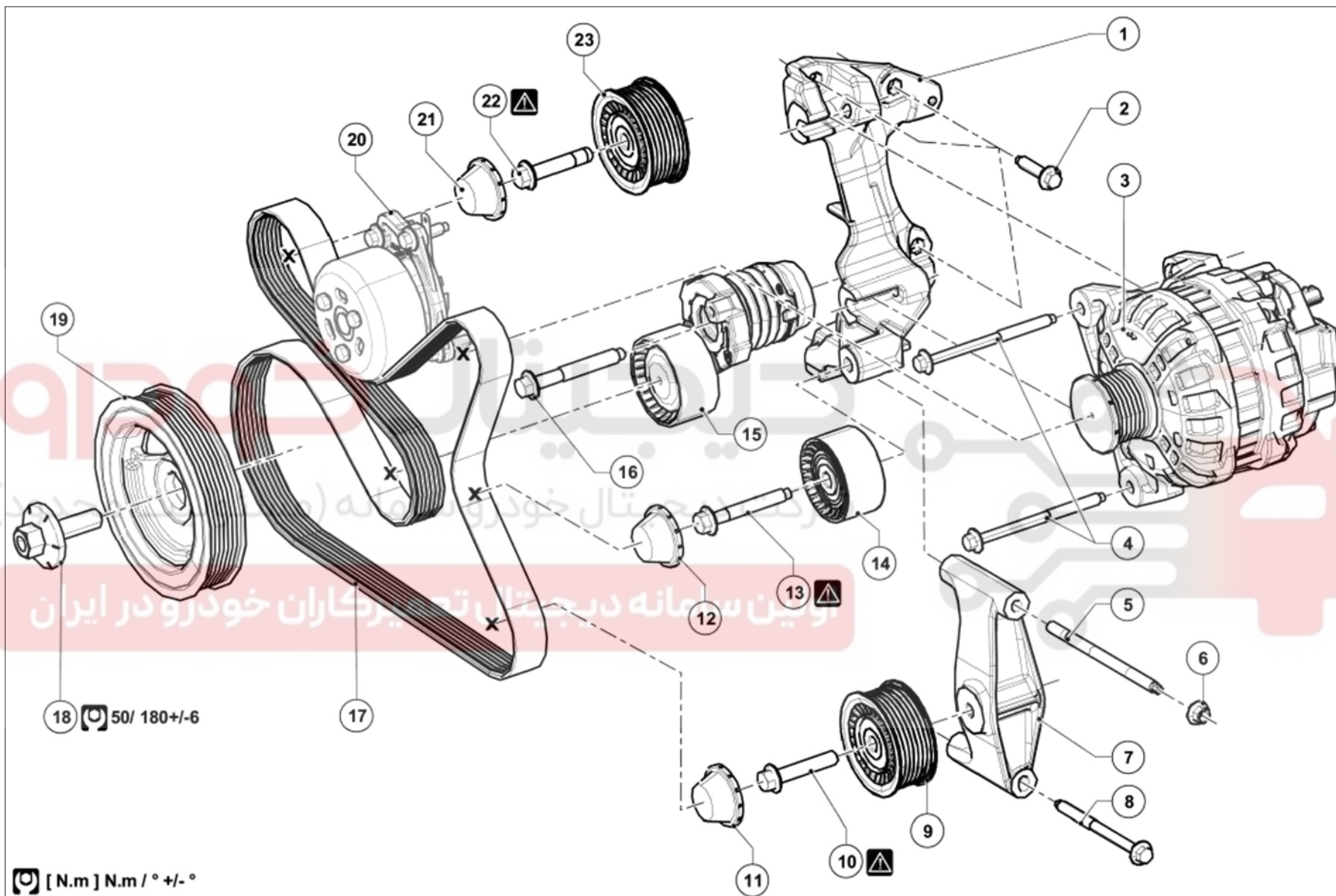
بخاری معمولی

دیجیتال خودرو

شرکت دیجیتال خودرو سامانه (مسئولیت محدود)

اولین سامانه دیجیتال تعمیرکاران خودرو در ایران



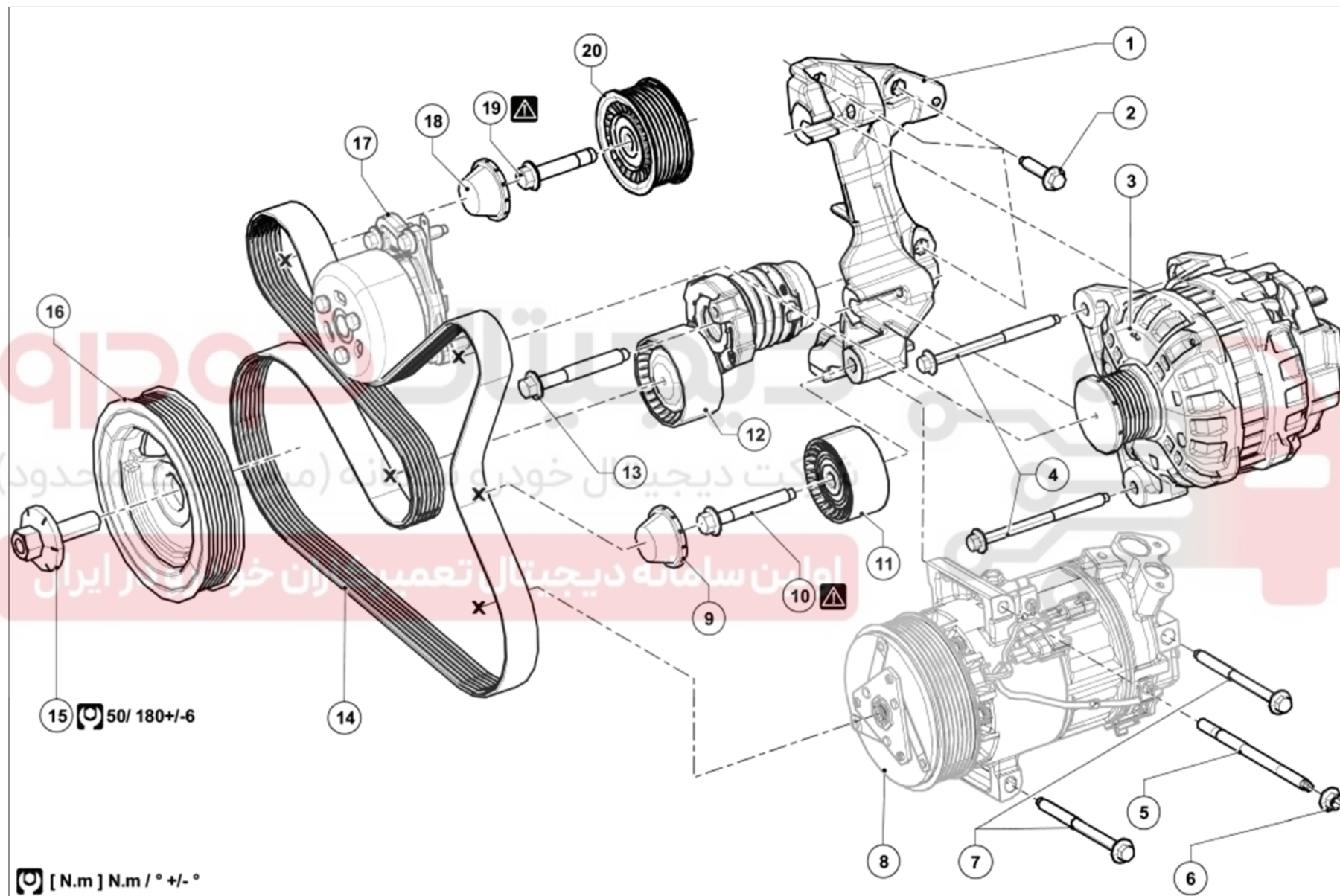


(به راهنمای نقشه: شرح رجوع کنید).

برای بستن قطعاتی که گشتاور محکم کردن مشخصی برای آنها تعیین نشده است، به جدول گشتاورهای استاندارد مراجعه کنید، (به گشتاور محکم کردن: اطلاعات کلی رجوع کنید).

اطلاعات	شرح	شماره
<u>(به پایه چند منظوره: باز کردن - نصب مجدد رجوع کنید)</u>	پایه چند منظوره	۱
	پیچ پایه نگهدارنده چندمنظوره	۲
<u>(به دینام: باز کردن - نصب مجدد رجوع کنید)</u>	دینام	۳
	پیچ‌های دینام	۴
	میله پایه نگهدارنده غلتک هرزگرد	۵
	مهره پایه نگهدارنده غلتک هرزگرد	۶
	پایه نگهدارنده غلتک هرزگرد	۷
	پیچ پایه نگهدارنده غلتک هرزگرد	۸
	غلتک هرزگرد	۹
زاویه محکم کردن: $60^{\circ} \pm 5^{\circ}$	پیچ غلتک هرزگرد	۱۰
	درپوش پیچ غلتک هرزگرد	۱۱
	درپوش پیچ غلتک هرزگرد	۱۲
زاویه محکم کردن: $60^{\circ} \pm 5^{\circ}$	پیچ غلتک هرزگرد	۱۳
	غلتک هرزگرد	۱۴
	غلتک سفت‌کن	۱۵
	پیچ غلتک سفت‌کن	۱۶
<u>(به تسمه دینام: باز کردن - نصب مجدد رجوع کنید)</u>	تسمه دینام	۱۷
<u>(به پولی سر میل‌لنگ: باز کردن - نصب مجدد رجوع کنید)</u> $50 \text{ N.m} \pm 5 \text{ N.m} \quad 180^{\circ} \pm 6^{\circ}$	پیچ پولی سر میل‌لنگ	۱۸
<u>(به پولی سر میل‌لنگ: باز کردن - نصب مجدد رجوع کنید)</u>	پولی سر میل‌لنگ.	۱۹
<u>(به بلوک سیلندر: نقشه جزئیات رجوع کنید)</u>	پمپ آب	۲۰
	درپوش پیچ غلتک هرزگرد	۲۱
زاویه محکم کردن: $60^{\circ} \pm 5^{\circ}$	پیچ غلتک هرزگرد	۲۲
	غلتک هرزگرد	۲۳

سیستم تهویه مطبوع



(به راهنمای نقشه: شرح رجوع کنید).

برای بستن قطعاتی که گشتاور محکم کردن مشخصی برای آنها تعیین نشده است، به جدول گشتاورهای استاندارد مراجعه کنید، (به گشتاور محکم کردن: اطلاعات کلی رجوع کنید).

شماره	شرح	اطلاعات
۱	پایه چند منظوره	<u>(به پایه چند منظوره: باز کردن - نصب مجدد رجوع کنید)</u>
۲	پیچ پایه چند منظوره	
۳	دینام	<u>(به دینام: باز کردن - نصب مجدد رجوع کنید)</u>
۴	پیچ‌های دینام	
۵	میله کمپرسور تهویه مطبوع	
۶	مهره کمپرسور تهویه مطبوع	
۷	پیچ‌های کمپرسور تهویه مطبوع	
۸	کمپرسور تهویه مطبوع	<u>(به کمپرسور: باز کردن - نصب مجدد رجوع کنید)</u>
۹	درپوش پیچ غلتک هرزگرد	
۱۰	پیچ غلتک هرزگرد	زاویه محکم کردن: $60^{\circ} \pm 5^{\circ}$
۱۱	غلتک هرزگرد	
۱۲	غلتک سفت‌کن	
۱۳	پیچ غلتک سفت‌کن	
۱۴	تسمه دینام	<u>(به تسمه دینام: باز کردن - نصب مجدد رجوع کنید)</u>
۱۵	پیچ پولی سر میل‌لنگ	<u>(به پولی سر میل‌لنگ: باز کردن - نصب مجدد رجوع کنید)</u> زاویه محکم کردن: $180^{\circ} \pm 6^{\circ}$ / $50 \text{ N.m} \pm 5 \text{ N.m}$
۱۶	پولی سر میل‌لنگ	<u>(به پولی سر میل‌لنگ: باز کردن - نصب مجدد رجوع کنید)</u>
۱۷	پمپ آب	<u>(به بلوک سیلندر: نقشه جزئیات رجوع کنید)</u>
۱۸	درپوش پیچ غلتک هرزگرد	
۱۹	پیچ غلتک هرزگرد	زاویه محکم کردن: $60^{\circ} \pm 5^{\circ}$
۲۰	غلتک هرزگرد	