

بسمه تعالی

پراید

راهنمای عیب یابی

سوخت رسانی

دیجیتال خودرو
زیمنس قدیم

شرکت دیجیتال خودرو سامانه (مسئولیت محدود)

اولین سامانه دیجیتال تعمیرکاران خودرو در ایران



مدیریت فنی و مهندسی

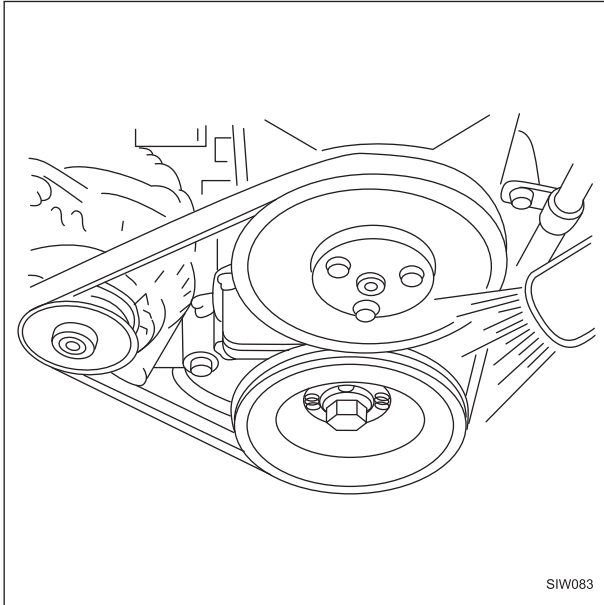
زیمنس قدیم

دیجیتال خودرو

شرکت دیجیتال خودرو سامانه (مسئولیت محدود)

اولین سامانه دیجیتال تعمیرکاران خودرو در ایران

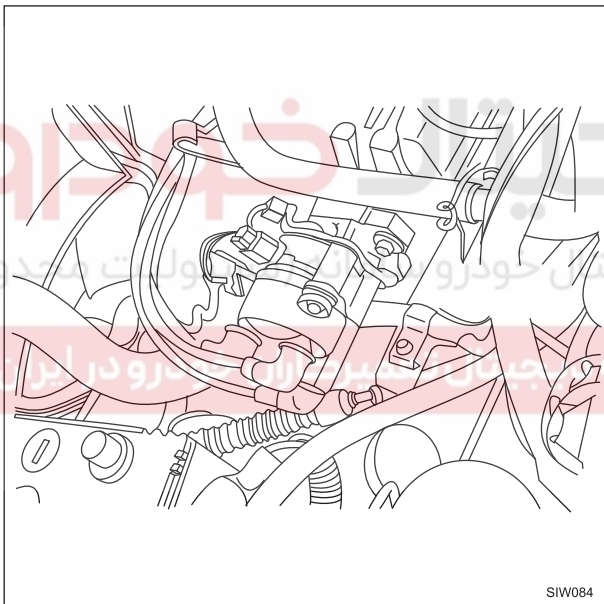




تنظیم موتور

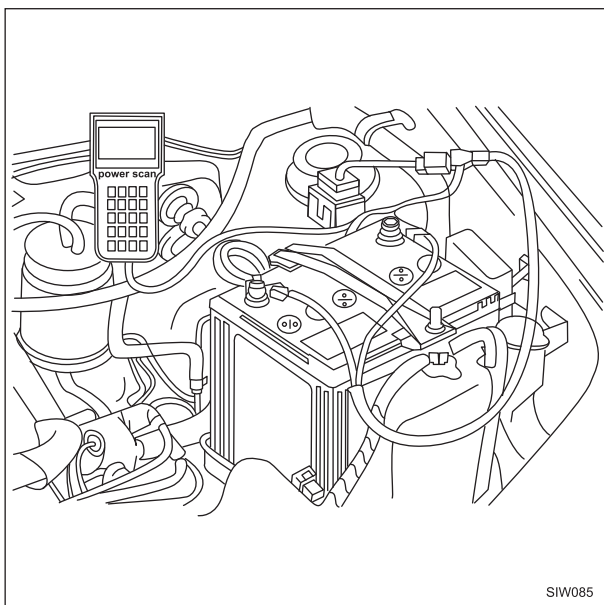
آماده سازی

- ۱- موتور را تا رسیدن به درجه حرارت معمولی کاملاً گرم کنید.
- ۲- همه مصرف کننده های برقی را خاموش کنید.
- ۳- ابزار مخصوص (پاور اسکن) را به رابط عیب یاب متصل نمائید.
- ۴- با استفاده از ابزار مخصوص (چراغ تنظیم دلکو) تنظیم تایمینگ موتور را انجام دهید.



تنظیم زمان جرقه

- ۱- آماده سازی را مطابق روش بالا انجام دهید.
 - ۲- علائم تایم روی پولی سر میل لنگ و روی درپوش تسمه تایمینگ را با هم تنظیم کنید.
 - زمان جرقه: ۱۰ درجه قبل از نقطه مرگ بالا
 - ۳- در صورتیکه علائم فوق تنظیم نبودند، پیچهای دلکو را شل کرده و آنرا تا زمان تنظیم شدن بچرخانید.
 - ۴- پیچهای دلکو را با گشتاور مشخص شده سفت نمائید.
- گشتاور مجاز سفت کردن: ۱/۹-۲/۶ Kg.m



دور آرام

- ۱- آماده سازی را مجدداً مطابق روش بالا انجام دهید.
- ۲- ترمز دستی را بکشید.
- ۳- دور آرام را بین مقادیر معین ذیل تنظیم نمائید.
- دور آرام (در حالت خلاص) 770 ± 100 دور در دقیقه (گیربکس معمولی)
- ۸۵۰ الی ۹۰۰ دور در دقیقه (گیربکس اتوماتیک)
- ۴- دور آرام را مطابق جدول زیر تنظیم کنید.

معمولی (۱) اتوماتیک (۲)	نوع گیربکس بار
۷۷۰±۱۰۰rpm	(۱) لوازم برقی خاموش
۸۵۰ الی ۹۰۰ (rpm)	(۲) لوازم برقی خاموش

توجه:

دور آرام را هنگامی که فن خنک کننده موتور عمل نمی کند ، تنظیم نمائید .

۵- در صورتیکه دور آرام بین مقادیر ذکر شده در جدول بالا نبود ، آنرا بوسیله چرخاندن پیچ تنظیم هوا (پیچ تنظیم و تثبیت دریچه گاز)، تنظیم نمائید .

۶- ابزار مخصوص (چراغ تنظیم تایم دلکو) را جدا نموده و با استفاده از پاور اسکن مجددا دور آرام را طبق جدول بالا تنظیم نمائید.

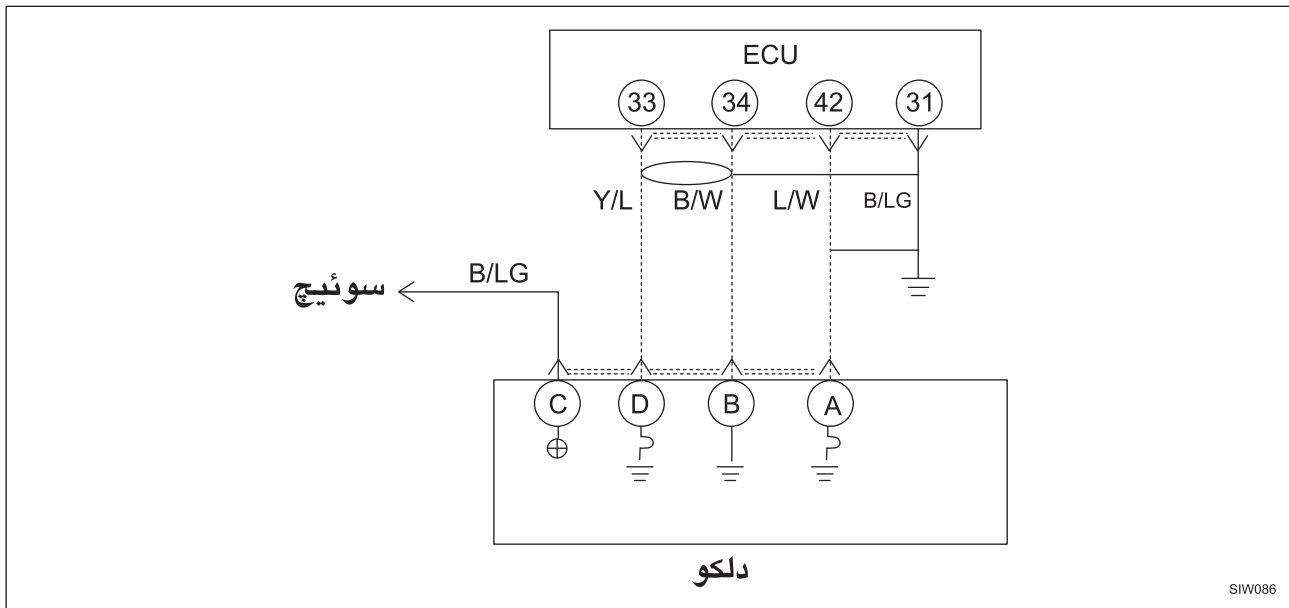
دیجیتال خودرو

شرکت دیجیتال خودرو سامانه (مسئولیت محدود)

اولین سامانه دیجیتال تعمیرکاران خودرو در ایران

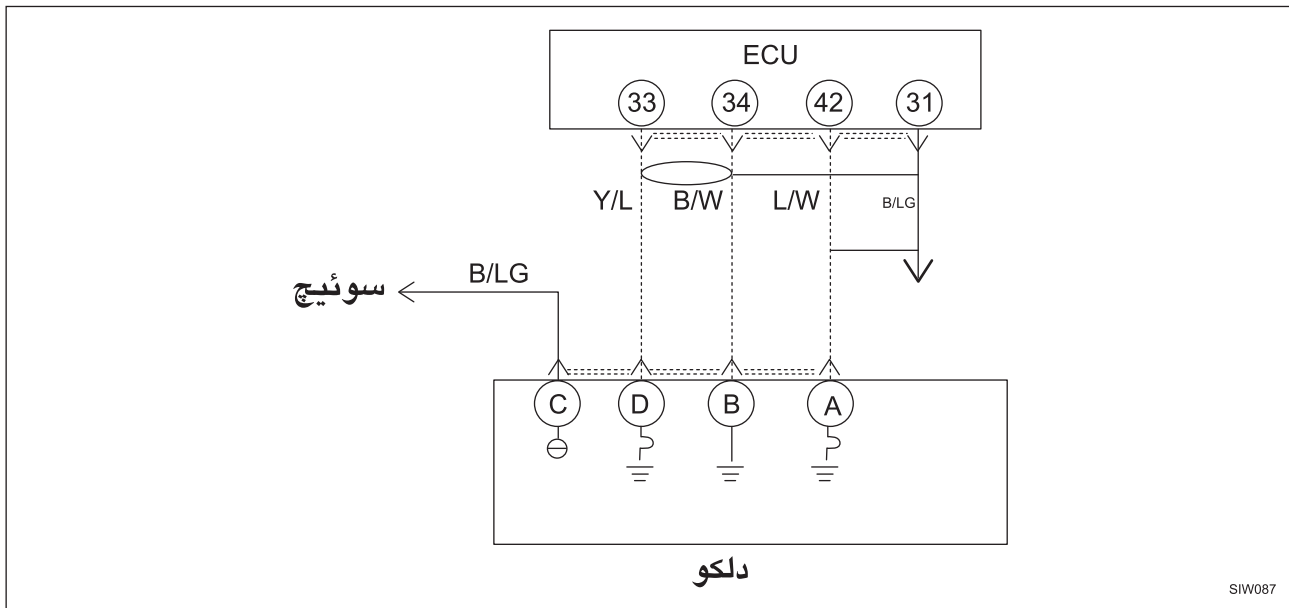


عیب یابی و رفع آن



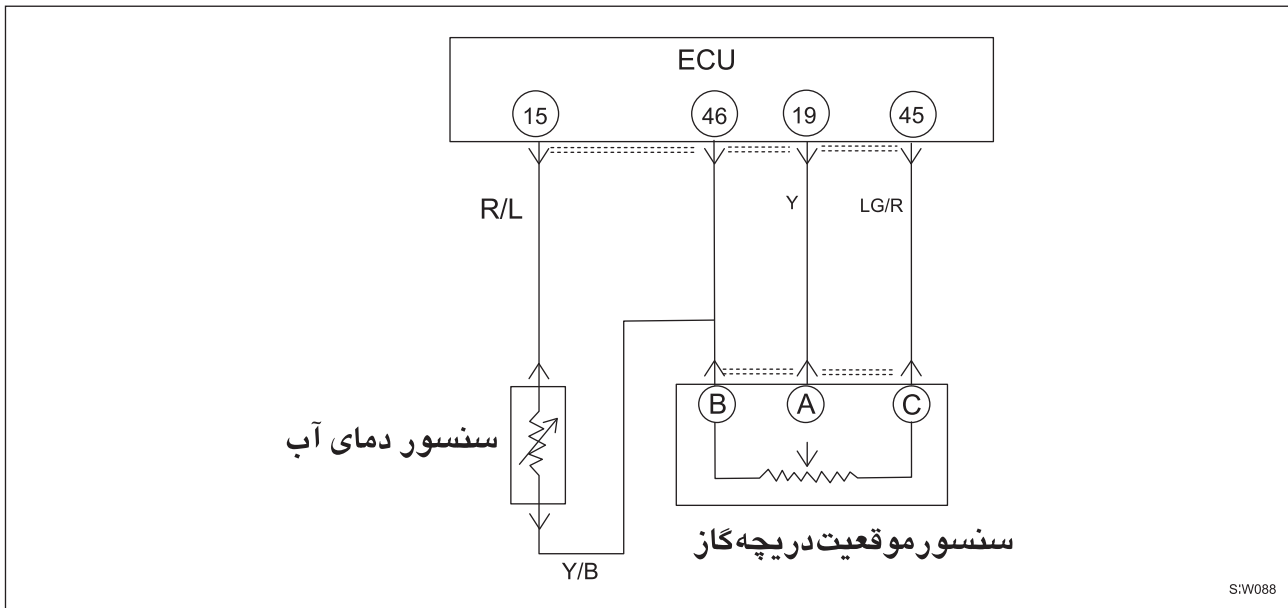
پیغام خطا		سیگنال مشخص کننده سیلندر شماره ۱ ، ارسالی از دلکو (سنسور TDC)	
مرحله	بررسی	اقدام	
۱	از نظر ضعیف بودن اتصالات دلکو را کنترل نمائید . (بوسیله اهم متر)	بله	کانکتور را تعمیر یا تعویض نمائید .
		خیر	به مرحله بعدی بروید .
۲	آیا پیغام خطا هنوز وجود دارد؟	بله	به مرحله بعدی بروید .
		خیر	به مرحله ۵ بروید .
۳	برقراری اتصال ترمینال ۳۱ ECU (B/LG) را کنترل نمائید	بله	به مرحله بعدی بروید .
		خیر	سیم کشی (مربوطه) را تعمیر یا تعویض نمائید.
۴	کنترل کنید که آیا به هنگام باز بودن سوئیچ ، ولتاژ باطری در ترمینال B دلکو وجود دارد؟(بوسیله ولت متر)	بله	به مرحله بعدی بروید .
		خیر	باز بودن مدار سوئیچ به دلکو را کنترل نمائید .
۵	اتصال ترمینال (ارتباطی) بین دلکو و ترمینال ۳۳ ECU را کنترل نمائید .	بله	به مرحله بعدی بروید .
		خیر	سیم کشی (مربوطه) را تعمیر یا تعویض نمائید.
۶	کنترل کنید آیا ولتاژ ترمینال ۳۳ ECU صحیح است؟	بله	ECU را تعویض نمائید .
		خیر	به مرحله بعدی بروید .
۷	کنترل کنید که آیا ولتاژ در ترمینال C دلکو ۰ یا ۵ ولت است؟	بله	دلکو را تعویض نمائید .
		خیر	به مرحله بعدی بروید .
۸	(با قطع اتصال دلکو) کنترل کنید آیا در ترمینال ۳۳ ECU ، ولتاژ ۵ ولت وجود دارد؟	بله	سیم کشی دلکو به ECU را از نظر اتصال کوتاه کنترل نمائید .
		خیر	ECU را تعویض نمائید .

عیب یابی و رفع آن

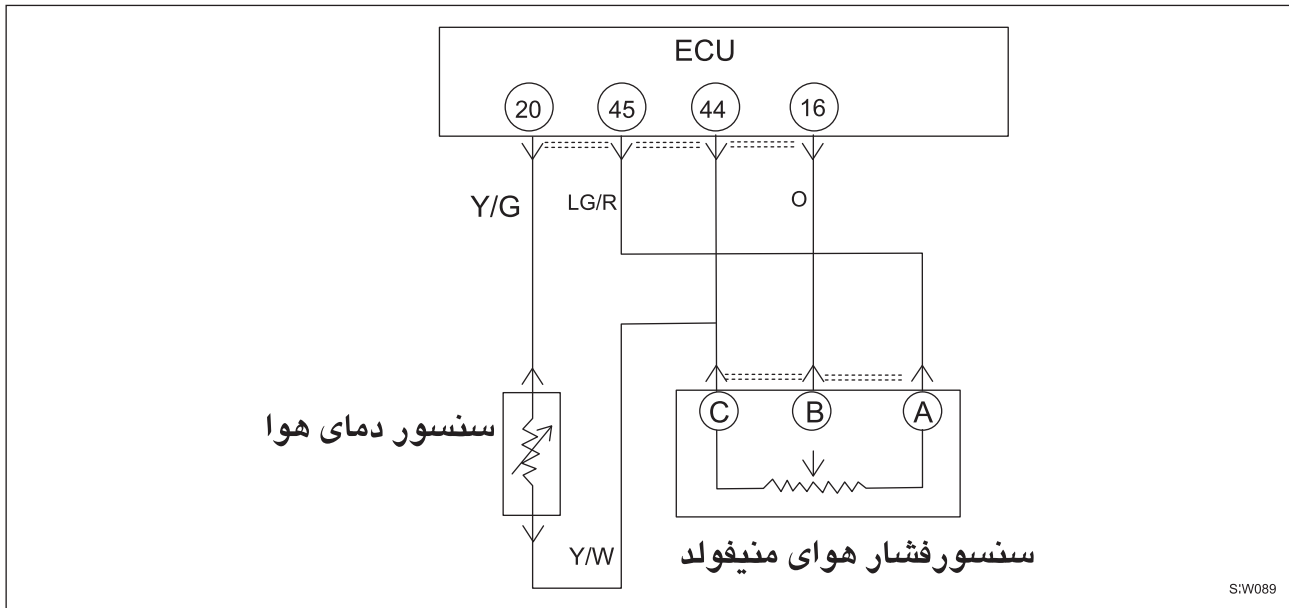


پیغام خطا		سیگنال زاویه میل لنگ، ارسالی از دلکو (سنسور Rpm)	
مرحله	بررسی	اقدام	
۱	از نظر ضعیف بودن اتصالات دلکو را کنترل نمائید . (بوسیله اهم متر)	بله	کانکتور را تعمیر یا تعویض نمائید .
		خیر	به مرحله بعدی بروید .
۲	آیا پیغام خطا هنوز وجود دارد؟	بله	به مرحله بعدی بروید .
		خیر	به مرحله ۵ بروید .
۳	برقراری اتصال ترمینال ۳۱ ECU را کنترل نمائید	بله	به مرحله بعدی بروید .
		خیر	سیم کشی (مربوطه) را تعمیر یا تعویض نمائید.
۴	کنترل کنید که آیا به هنگام باز بودن سوئیچ ، ولتاژ باطری در ترمینال B دلکو وجود دارد؟ (بوسیله ولت متر)	بله	به مرحله بعدی بروید .
		خیر	باز بودن مدار سوئیچ به دلکو را کنترل نمائید .
۵	اتصال ترمینال A (ارتباطی) بین دلکو و ترمینال ۴۲ (L / W) ECU را کنترل نمائید .	بله	ECU را تعویض نمائید .
		خیر	به مرحله بعدی بروید .
۶	کنترل کنید آیا در ترمینال D دلکو (B/LG) ولتاژ ۰ یا ۵ ولت وجود دارد؟	بله	دلکو را تعویض نمائید .
		خیر	به مرحله بعدی بروید .
۷	ECU ، ولتاژ ۵ ولت وجود دارد؟ (با قطع اتصال دلکو) کنترل کنید آیا در ترمینال ۴۲ ECU	بله	سیم کشی دلکو به ECU را از نظر اتصال کوتاه کنترل نمائید .
		خیر	ECU را تعویض نمائید .

عیب یابی و رفع آن

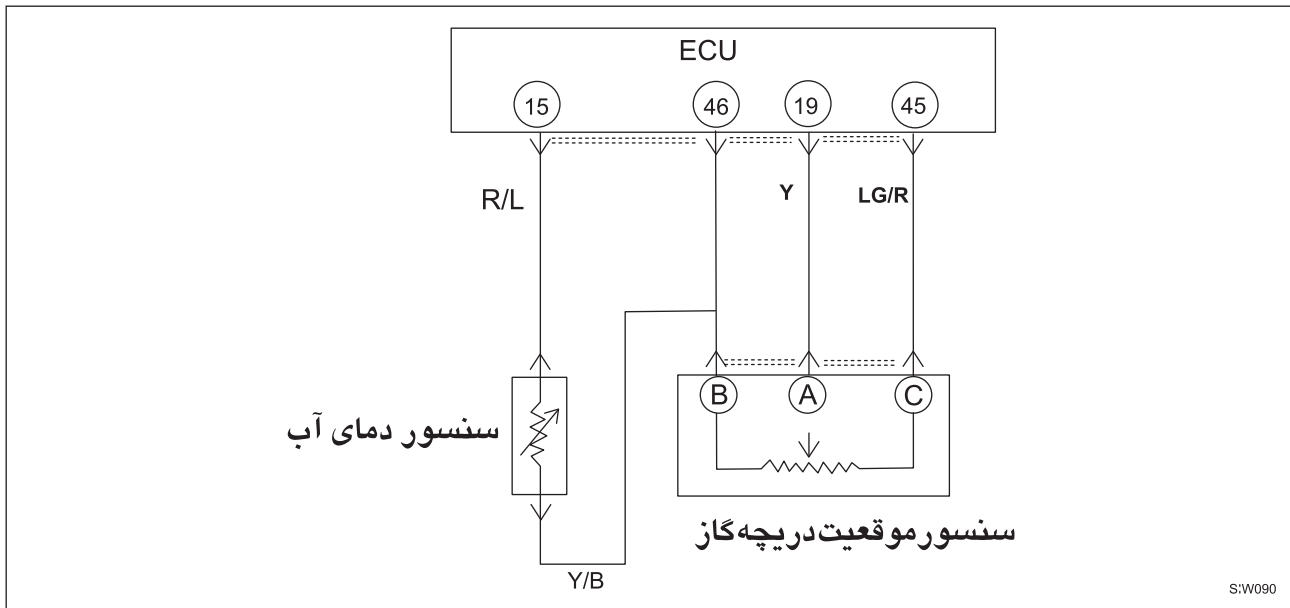


سنسور دمای آب		پیغام خطا								
مرحله	بررسی	اقدام								
۱	از نظر ضعیف بودن اتصالات سنسور دمای آب را کنترل نمائید. (بوسیله اهم متر)	کانکتور را تعمیر یا تعویض نمائید.								
۲	برقراری اتصال دسته سیم بین سنسور دمای آب و ECU را مطابق جدول زیر کنترل نمائید.	به مرحله بعدی بروید.								
	<table border="1"> <thead> <tr> <th>ECU</th> <th>سنسور دمای آب</th> </tr> </thead> <tbody> <tr> <td>۱۵</td> <td>R/L</td> </tr> <tr> <td>۴۶</td> <td>Y/B</td> </tr> </tbody> </table>	ECU	سنسور دمای آب	۱۵	R/L	۴۶	Y/B	به مرحله بعدی بروید.		
ECU	سنسور دمای آب									
۱۵	R/L									
۴۶	Y/B									
۳	برقراری اتصال دسته سیم بین سنسور دمای آب و ECU را مطابق جدول زیر کنترل نمائید.	سیم کشی (مربوطه) را تعمیر یا تعویض نمائید.								
	<table border="1"> <thead> <tr> <th>درجه حرارت مبرد</th> <th>مقاومت (KΩ)</th> </tr> </thead> <tbody> <tr> <td>-۲۰°C</td> <td>۱۶/۲+۱/۶</td> </tr> <tr> <td>۲۰°C</td> <td>۲/۴۵+۰/۲۴</td> </tr> <tr> <td>۸۰°C</td> <td>۰/۳۲+۰/۰۳</td> </tr> </tbody> </table>	درجه حرارت مبرد	مقاومت (KΩ)	-۲۰°C	۱۶/۲+۱/۶	۲۰°C	۲/۴۵+۰/۲۴	۸۰°C	۰/۳۲+۰/۰۳	به مرحله بعدی بروید.
درجه حرارت مبرد	مقاومت (KΩ)									
-۲۰°C	۱۶/۲+۱/۶									
۲۰°C	۲/۴۵+۰/۲۴									
۸۰°C	۰/۳۲+۰/۰۳									
۴	آیا پیغام خطا هنوز وجود دارد؟	سنسور دمای آب و مدار آن عملکرد صحیح دارند.								
۵	کنترل کنید آیا در ترمینالهای ۱۵ و ۴۶ ECU ولتاژ مناسب وجود دارد؟ (بوسیله ولت متر)	ECU را تعویض نمائید.								
		سیم کشی بین سنسور دمای آب و ECU را از نظر اتصال کوتاه کنترل نمائید.								



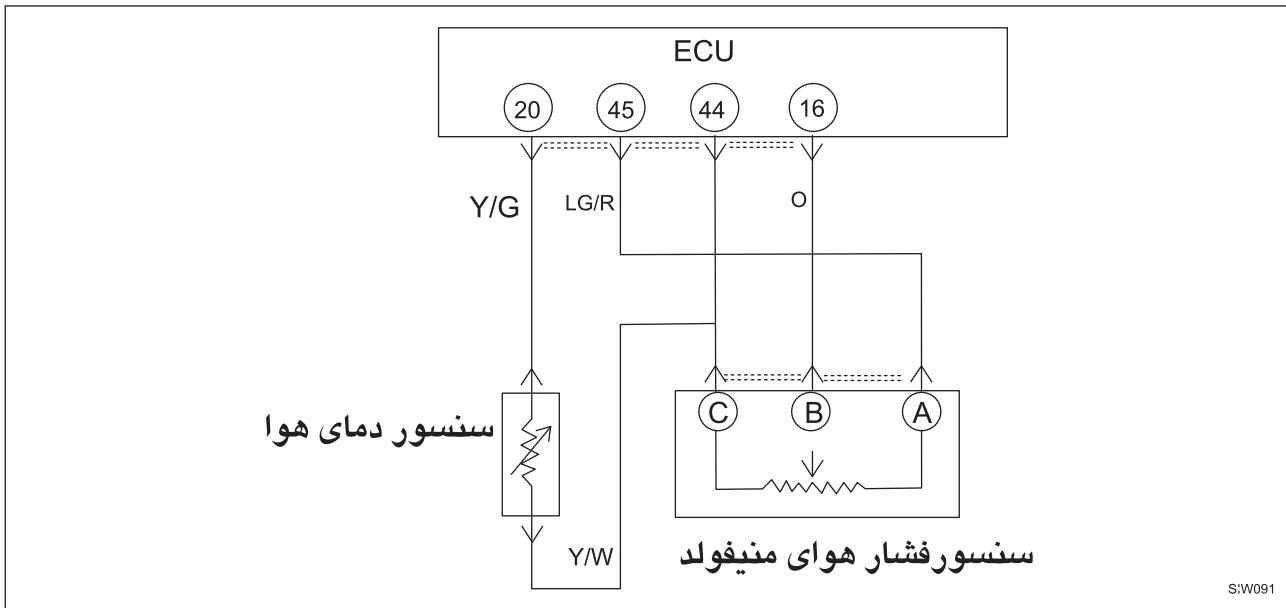
S:W089

سنسور دمای هوای ورودی		پیغام خطا							
مرحله	بررسی	اقدام							
۱	از نظر ضعیف بودن اتصالات سنسور دمای هوا را کنترل نمائید. (بوسیله اهم متر)	بله کانکتور را تعمیر یا تعویض نمائید.							
	برقراری اتصال دسته سیم بین سنسور دمای هوا و ECU را مطابق جدول زیر کنترل نمائید.	خیر به مرحله بعدی بروید.							
۲	<table border="1"> <tr> <th>ECU</th> <th>سنسور دمای هوای ورودی</th> </tr> <tr> <td>۲۰</td> <td>Y/G</td> </tr> <tr> <td>۴۴</td> <td>Y/W</td> </tr> </table>	ECU	سنسور دمای هوای ورودی	۲۰	Y/G	۴۴	Y/W	بله سیم کشی (مربوطه) را تعمیر یا تعویض نمائید.	
	ECU	سنسور دمای هوای ورودی							
۲۰	Y/G								
۴۴	Y/W								
۳	کنترل کنید که آیا مقاومت سنسور دمای هوای ورودی مطابق جدول زیر است؟	بله به مرحله بعدی بروید.							
	<table border="1"> <tr> <th>درجه حرارت مبرد</th> <th>مقاومت (KΩ)</th> </tr> <tr> <td>-۲۰°C</td> <td>۱۵</td> </tr> <tr> <td>۲۰°C</td> <td>۲/۵</td> </tr> <tr> <td>۸۰°C</td> <td>۰/۶۰۳</td> </tr> </table>	درجه حرارت مبرد	مقاومت (KΩ)	-۲۰°C	۱۵	۲۰°C	۲/۵	۸۰°C	۰/۶۰۳
درجه حرارت مبرد	مقاومت (KΩ)								
-۲۰°C	۱۵								
۲۰°C	۲/۵								
۸۰°C	۰/۶۰۳								
۴	آیا پیغام خطا هنوز وجود دارد؟	بله به مرحله بعدی بروید.							
		خیر سنسور دمای هوا و مدار آن عملکرد صحیح دارند.							
۵	کنترل کنید آیا در ترمینال های ۲۰ و ۴۵ ECU ولتاژ مناسب وجود دارد؟ (بوسیله اهم متر)	بله ECU را تعویض نمائید.							
		خیر سیم کشی بین سنسور دمای هوا و ورودی و ECU را از نظر اتصال کوتاه کنترل نمائید.							



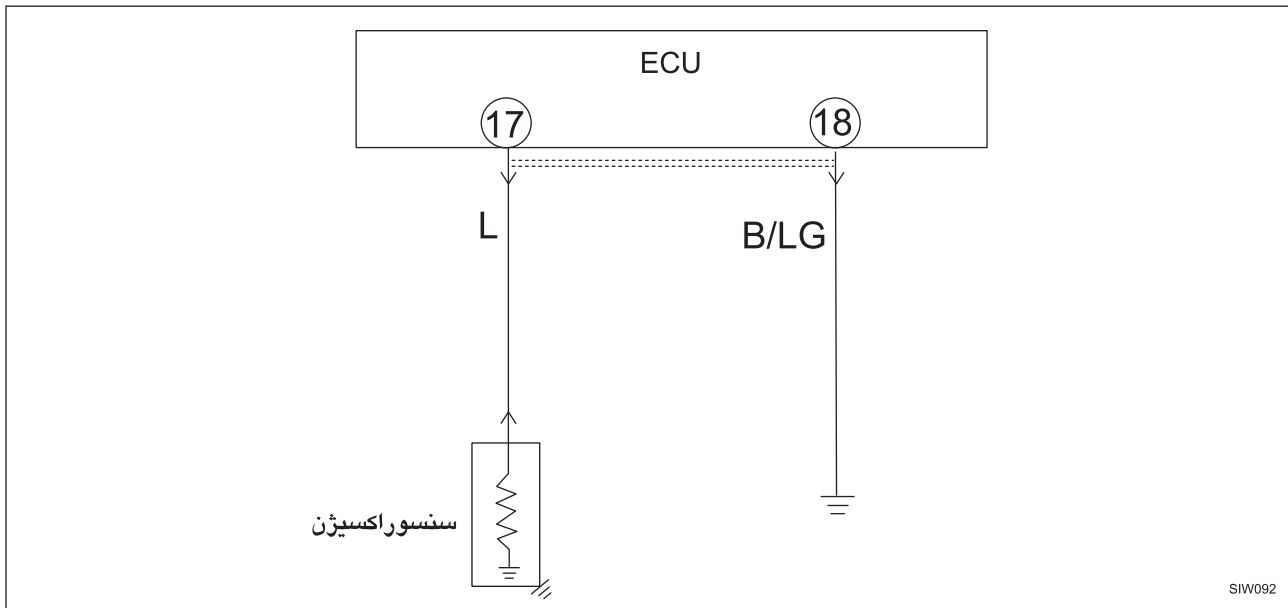
S:W090

سنسور موقعیت دريچه گاز		پیغام خطا	
مرحله	بررسی	اقدام	
۱	از نظر ضعیف بودن اتصالات سنسور موقعیت دريچه گاز را کنترل نمائید. (بوسیله اهم متر)	بله	کانکتور را تعمیر یا تعویض نمائید.
	برقراری اتصال دسته سیم بین سنسور موقعیت دريچه گاز و ECU را مطابق جدول زیر کنترل نمائید.	خیر	به مرحله بعدی بروید.
۲	کنترل کنید که آیا مقاومت سنسور موقعیت دريچه گاز مطابق جدول زیر است؟ (بوسیله اهم متر)	بله	به مرحله بعدی بروید.
	کنترل کنید آیا در ترمینال های ۱۹ و ۴۵ ECU ولتاژ مناسب وجود دارد؟ (بوسیله اهم متر)	خیر	سیم کشی (مربوطه) را تعمیر یا تعویض نمائید.
۳	کنترل کنید که آیا مقاومت سنسور موقعیت دريچه گاز مطابق جدول زیر است؟ (بوسیله اهم متر)	بله	به مرحله بعدی بروید.
	کنترل کنید آیا در ترمینال های ۱۹ و ۴۵ ECU ولتاژ مناسب وجود دارد؟ (بوسیله اهم متر)	خیر	سنسور موقعیت دريچه گاز را تنظیم و یا تعویض نمائید.
۴	کنترل کنید که آیا مقاومت سنسور موقعیت دريچه گاز مطابق جدول زیر است؟ (بوسیله اهم متر)	بله	ECU را تعویض نمائید.
	کنترل کنید آیا در ترمینال های ۱۹ و ۴۵ ECU ولتاژ مناسب وجود دارد؟ (بوسیله اهم متر)	خیر	سیم کشی بین سنسور موقعیت دريچه گاز و ECU را از نظر اتصال کوتاه کنترل نمائید.

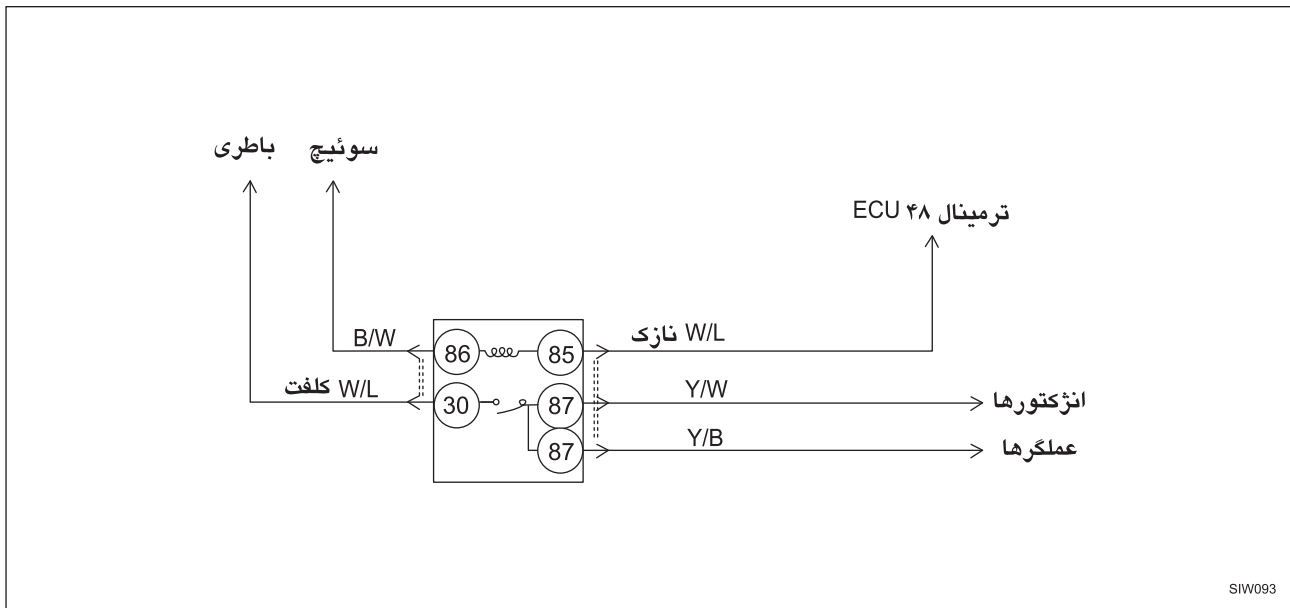


S:W091

سنسور فشار هوای منیفولد		پیغام خطا
مرحله	بررسی	اقدام
۱	از نظر ضعیف بودن اتصالات مدار سنسور فشار هوای منیفولد را کنترل نمایید. (بوسیله اهم متر)	بله
	برقراری اتصال دسته سیم بین سنسور فشار هوای منیفولد و ECU را مطابق جدول زیر کنترل نمایید.	خیر
۲	کنترل کنید که آیا فشار سنسور موقعیت دریچه گاز مطابق جدول زیر است؟ (بوسیله فشارسنج)	بله
	سنسور فشار هوای منیفولد	خیر
۳	کنترل کنید آیا در ترمینال های ۱۶ و ۴۵ ECU ولتاژ مناسب وجود دارد؟ (بوسیله اهم متر)	بله
	سنسور فشار هوای منیفولد را تعویض نمایید.	خیر
۴	کنترل کنید آیا در ترمینال های ۱۶ و ۴۵ ECU ولتاژ مناسب وجود دارد؟ (بوسیله اهم متر)	بله
	سیم کشی بین سنسور فشار هوای منیفولد و ECU را از نظر اتصال کوتاه کنترل نمایید.	خیر

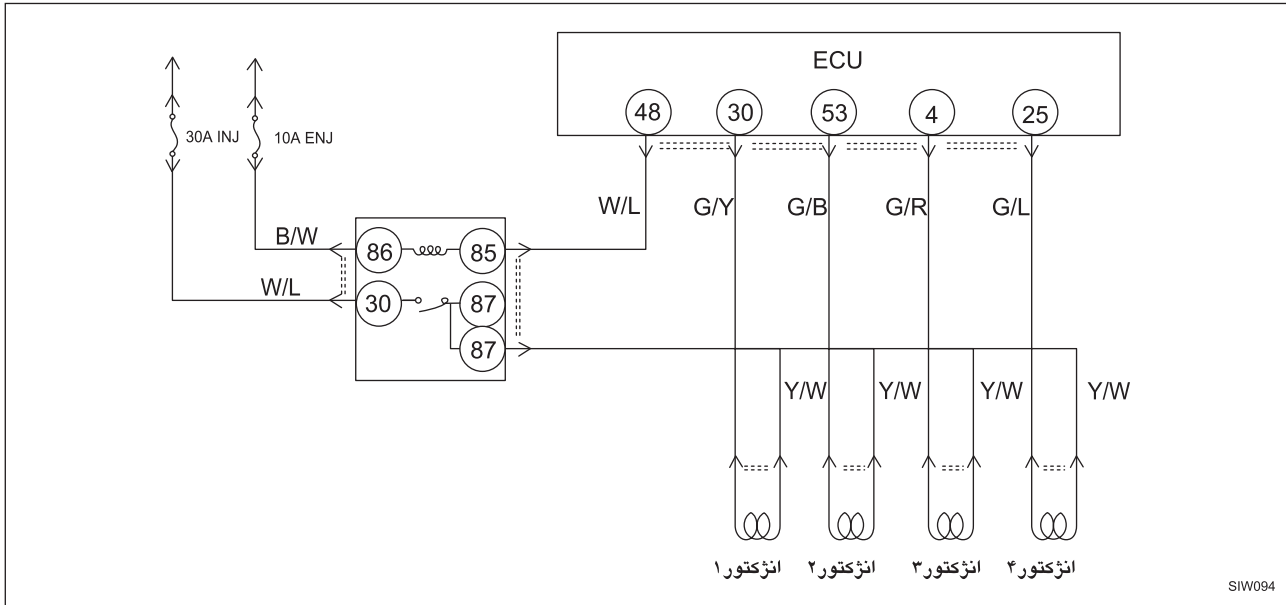


سنسور اکسیژن		پیغام خطا
مرحله	بررسی	اقدام
۱	از نظر ضعیف بودن اتصالات مدار سنسور اکسیژن را کنترل نمایید. (بوسیله اهم متر)	بله کانکتور را تعمیر یا تعویض نمایید .
	کنترل نمایید آیا ولتاژ خروجی سنسور اکسیژن صحیح است ؟ (بوسیله ولت متر)	بله به مرحله بعدی بروید .
۲	اتصال سنسور اکسیژن و ترمینال ۱۷ ECU از نظر صحیح بودن کنترل نمایید .	خیر سنسور اکسیژن را تعویض نمایید
	کنترل کنید که آیا در ترمینال ۱۷ ECU ولتاژ صحیح وجود دارد ؟	بله به مرحله بعدی بروید .
۳	کنترل کنید آیا حساسیت سنسور اکسیژن صحیح است ؟	بله ECU را تعویض نمایید .
	کنترل کنید آیا حساسیت سنسور اکسیژن صحیح است ؟	خیر سیم کشی بین سنسور اکسیژن و ترمینال ۱۷ ECU را از نظر اتصال کوتاه کنترل نمایید .
۴	کنترل کنید آیا حساسیت سنسور اکسیژن صحیح است ؟	بله ECU را تعویض نمایید .
	کنترل کنید آیا حساسیت سنسور اکسیژن صحیح است ؟	خیر سیم کشی بین سنسور اکسیژن و ترمینال ۱۷ ECU را از نظر اتصال کوتاه کنترل نمایید .
۵	کنترل کنید آیا حساسیت سنسور اکسیژن صحیح است ؟	بله ECU را تعویض نمایید .
	کنترل کنید آیا حساسیت سنسور اکسیژن صحیح است ؟	خیر سنسور اکسیژن را تعویض کنید و عملکرد صحیح آن را کنترل نمایید .

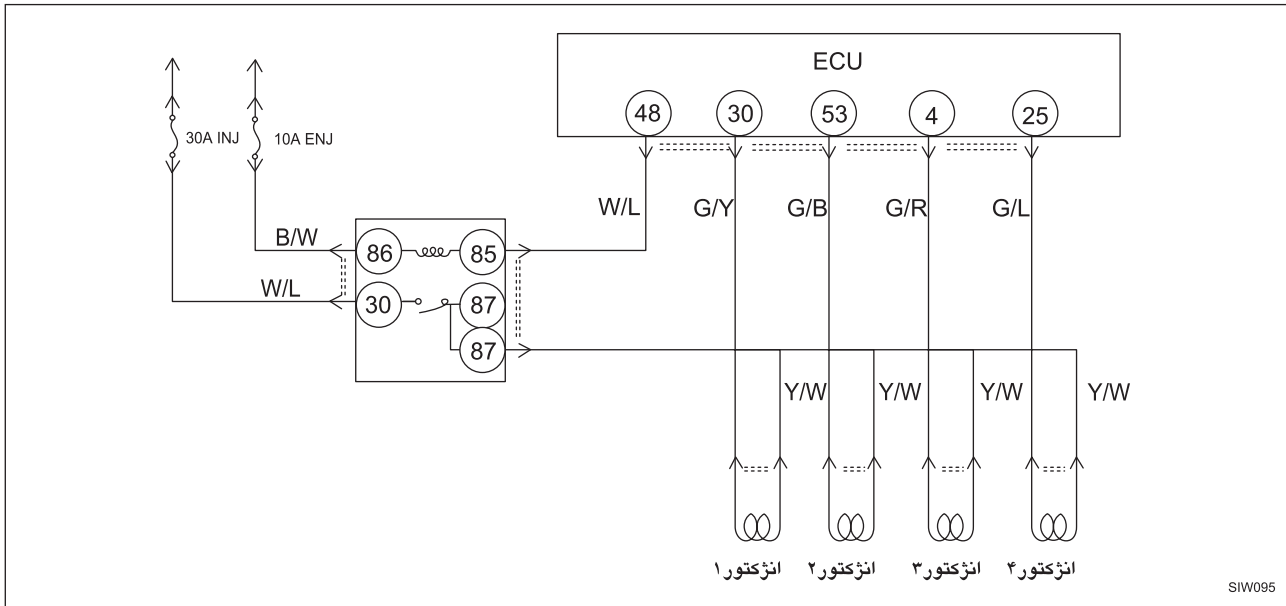


SIW093

پیغام خطا		رله اصلی	مرحله
اقدام	بررسی		
کانکتور ECU را از نظر اتصال مناسب کنترل کنید. - در صورت مثبت بودن ECU را تعویض کنید. - در صورت منفی بودن کانکتور را تعمیر یا تعویض کنید.	بله	سوئیچ را ببندید و کانکتور ECU را جدا کنید ولتاژ باطری را روی سیم شماره ۴۸ ترمینال ECU در هنگامی که سوئیچ باز است ، کنترل نمایید . (بوسیله ولت متر)	۱
	خیر	به مرحله بعدی بروید .	
به مرحله بعدی بروید .	بله	ولتاژ باطری را روی سیم (W/L) ترمینال رله اصلی همانند مرحله ۱ کنترل نمایید .	۲
	خیر	سیم کشی (مربوطه) را تعمیر یا تعویض نمایید.	
به مرحله بعدی بروید .	بله	ولتاژ باطری را روی سیم (B/W) ترمینال رله اصلی همانند مرحله ۱ کنترل نمایید .	۳
	خیر	سنسور فشار هوای منیفولد را تعویض نمایید .	
مدار بین رله اصلی و سوئیچ را از نظر اتصال کوتاه یا باز بودن کنترل نمایید .	بله	برقراری ارتباط بین سیم های W/L و W/B از کانکتور رله اصلی را کنترل کنید . (بوسیله اهم متر)	۴
	خیر		

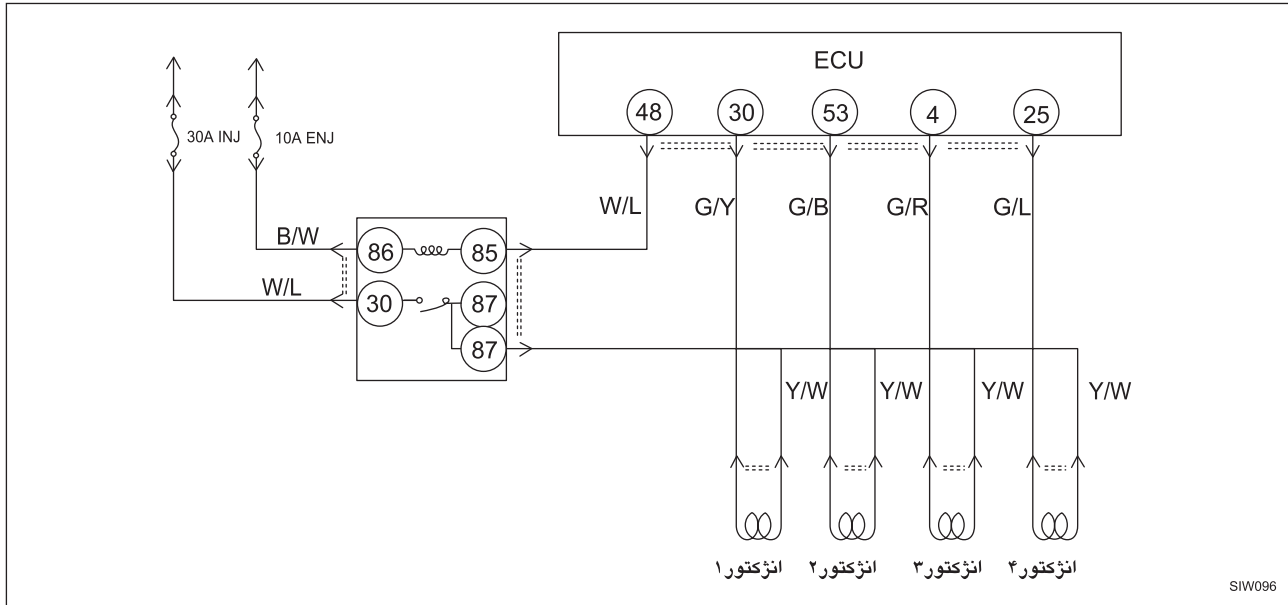


پیغام خطا		انژکتور شماره ۱	
مرحله	بررسی	اقدام	
۱	از نظر ضعیف بودن اتصال انژکتور شماره ۱ را کنترل نمائید. (بوسیله اهم متر)	بله	کانکتور را تعمیر یا تعویض نمائید.
		خیر	به مرحله بعدی بروید.
۲	سوئیچ را ببندید و کانکتور را از ECU جدا کنید. کنترل کنید آیا ولتاژ باطری روی سیم شماره ۳۰ ترمینال ECU در هنگامیکه سوئیچ باز است، وجود دارد؟ (بوسیله ولت متر)	بله	کانکتور ECU را از نظر اتصال مناسب کنترل نمائید. - در صورت مثبت بودن، ECU را تعویض کنید. - در صورت منفی بودن کانکتور را تعمیر یا تعویض کنید.
		خیر	به مرحله بعدی بروید.
۳	کنترل کنید آیا ولتاژ باطری روی سیم (G/y) از ترمینال انژکتور شماره ۱، وقتی که سوئیچ باز است وجود دارد؟	بله	سیم کشی (مربوطه) را تعمیر یا تعویض نمائید.
		خیر	به مرحله بعدی بروید.
۴	کنترل کنید که مقاومت در انژکتور شماره ۱ برابر ۱۴/۲۵ اهم باشد.	بله	مدار بین رله اصلی و انژکتور شماره ۱ را از نظر اتصال کوتاه یا باز بودن کنترل نمائید.
		خیر	انژکتور را تعویض کنید.

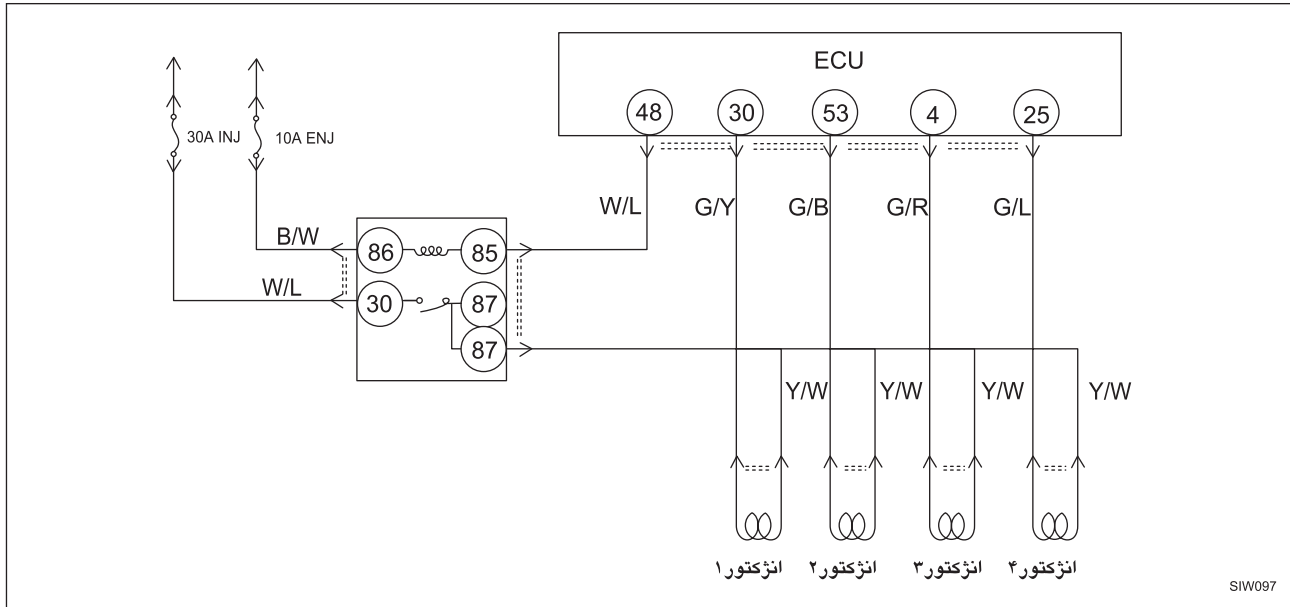


SIW095

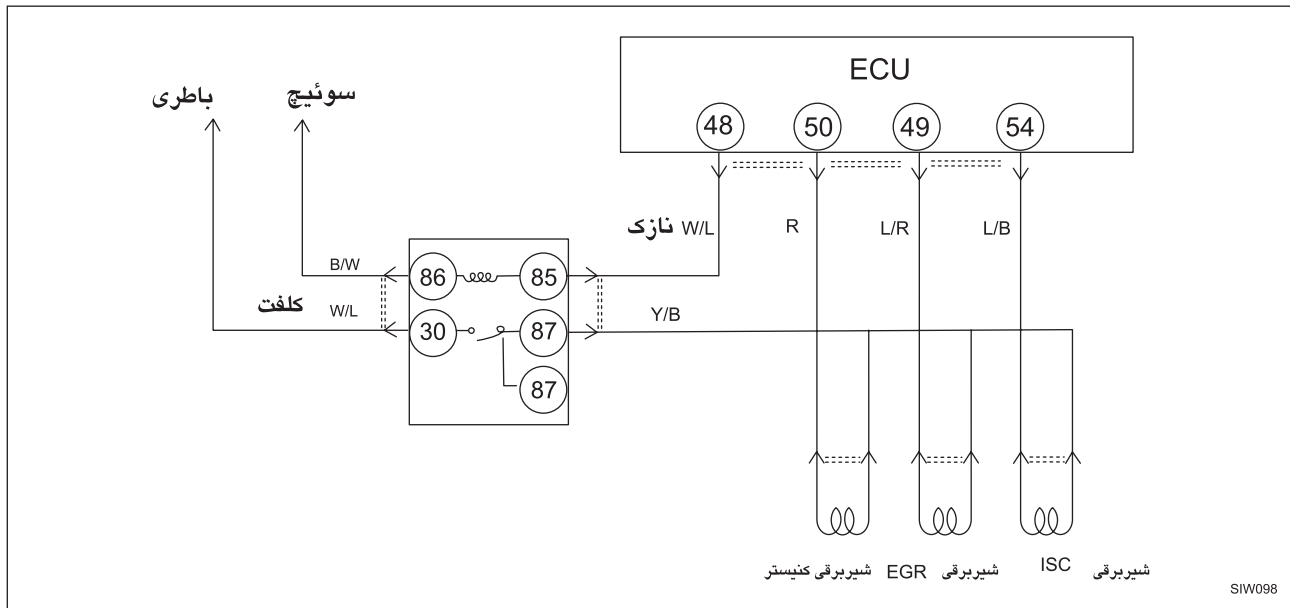
پیغام خطا		انژکتور شماره ۲	
مرحله	بررسی	اقدام	
۱	از نظر ضعیف بودن اتصال انژکتور شماره ۲ را کنترل نمائید. (بوسیله اهم متر)	بله	کانکتور را تعمیر یا تعویض نمائید.
		خیر	به مرحله بعدی بروید.
۲	سوئیچ را ببندید و کانکتور را از ECU جدا کنید. کنترل کنید آیا ولتاژ باطری روی سیم شماره ۵۳ ترمینال ECU در هنگامیکه سوئیچ باز است، وجود دارد؟ (بوسیله ولت متر)	بله	کانکتور ECU را از نظر اتصال مناسب کنترل نمائید. - در صورت مثبت بودن، ECU را تعویض کنید. - در صورت منفی بودن کانکتور را تعمیر یا تعویض کنید.
		خیر	به مرحله بعدی بروید.
۳	کنترل کنید آیا ولتاژ باطری روی سیم (G/B) از ترمینال انژکتور شماره ۲، وقتی که سوئیچ باز است وجود دارد؟	بله	سیم کشی (مربوطه) را تعمیر یا تعویض نمائید.
		خیر	به مرحله بعدی بروید.
۴	کنترل کنید که مقاومت در انژکتور شماره ۲ برابر ۱۴/۲۵ اهم باشد.	بله	مدار بین رله اصلی و انژکتور شماره ۲ را از نظر اتصال کوتاه یا باز بودن کنترل نمائید.
		خیر	انژکتور را تعویض کنید.



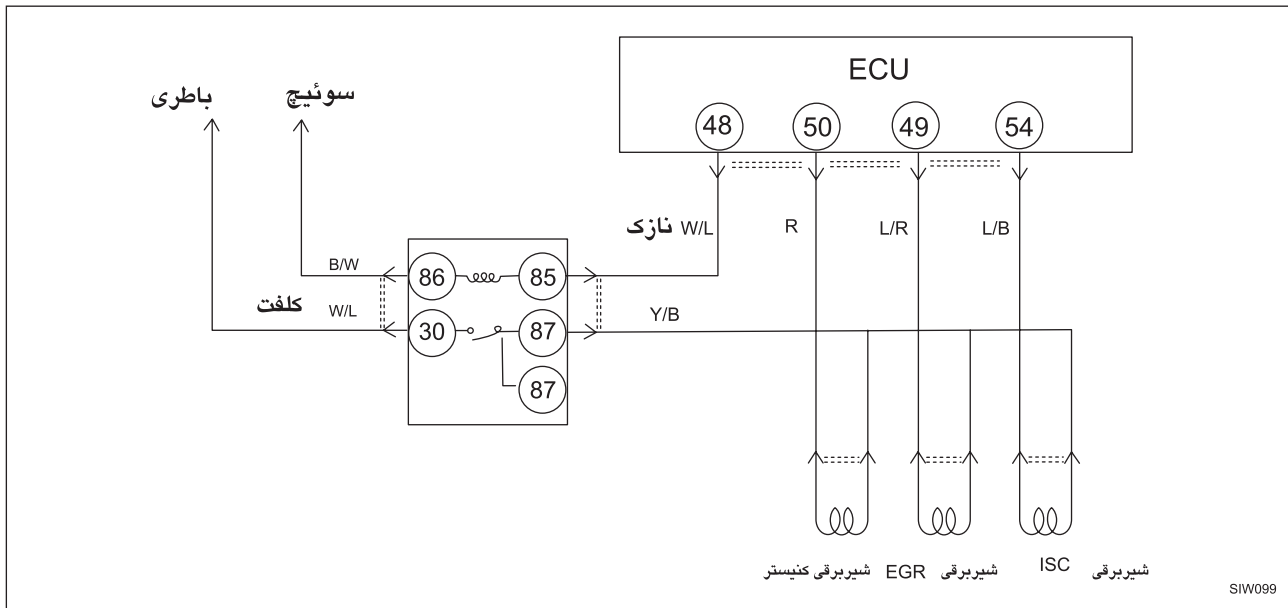
انژکتور شماره ۳		پیغام خطا
مرحله	بررسی	اقدام
۱	از نظر ضعیف بودن اتصال انژکتور شماره ۳ را کنترل نمائید. (بوسیله اهم متر)	بله
	وجود دارد؟ (بوسیله ولت متر)	خیر
۲	سوئیچ را ببندید و کانکتور را از ECU جدا کنید. کنترل کنید آیا ولتاژ باطری روی سیم شماره ۴ ترمینال ECU در هنگامیکه سوئیچ باز است، وجود دارد؟	بله
	وجود دارد؟	خیر
۳	کنترل کنید آیا ولتاژ باطری روی سیم (G/R) از ترمینال انژکتور شماره ۳، وقتی که سوئیچ باز است وجود دارد؟	بله
	وجود دارد؟	خیر
۴	کنترل کنید که مقاومت در انژکتور شماره ۳ برابر ۱۴/۲۵ اهم باشد.	بله
	انژکتور را تعویض کنید.	خیر



پیغام خطا		انژکتور شماره ۴	
مرحله	بررسی	اقدام	
۱	از نظر ضعیف بودن اتصال انژکتور شماره ۴ را کنترل نمائید. (بوسیله اهم متر)	بله	کانکتور را تعمیر یا تعویض نمائید.
		خیر	به مرحله بعدی بروید.
۲	سوئیچ را ببندید و کانکتور را از ECU جدا کنید. کنترل کنید آیا ولتاژ باطری روی سیم شماره ۲۵ ترمینال ECU در هنگامیکه سوئیچ باز است، وجود دارد؟ (بوسیله ولت متر)	بله	کانکتور ECU را از نظر اتصال مناسب کنترل نمائید. - در صورت مثبت بودن، ECU را تعویض کنید. - در صورت منفی بودن کانکتور را تعمیر یا تعویض کنید.
		خیر	به مرحله بعدی بروید.
۳	کنترل کنید آیا ولتاژ باطری روی سیم (G/L) از ترمینال انژکتور شماره ۴، وقتی که سوئیچ باز است وجود دارد؟	بله	سیم کشی (مربوطه) را تعمیر یا تعویض نمائید.
		خیر	به مرحله بعدی بروید.
۴	کنترل کنید که مقاومت در انژکتور شماره ۴ برابر ۱۴/۲۵ اهم باشد.	بله	مدار بین رله اصلی و انژکتور شماره ۴ را از نظر اتصال کوتاه یا باز بودن کنترل نمائید.
		خیر	انژکتور را تعویض کنید.

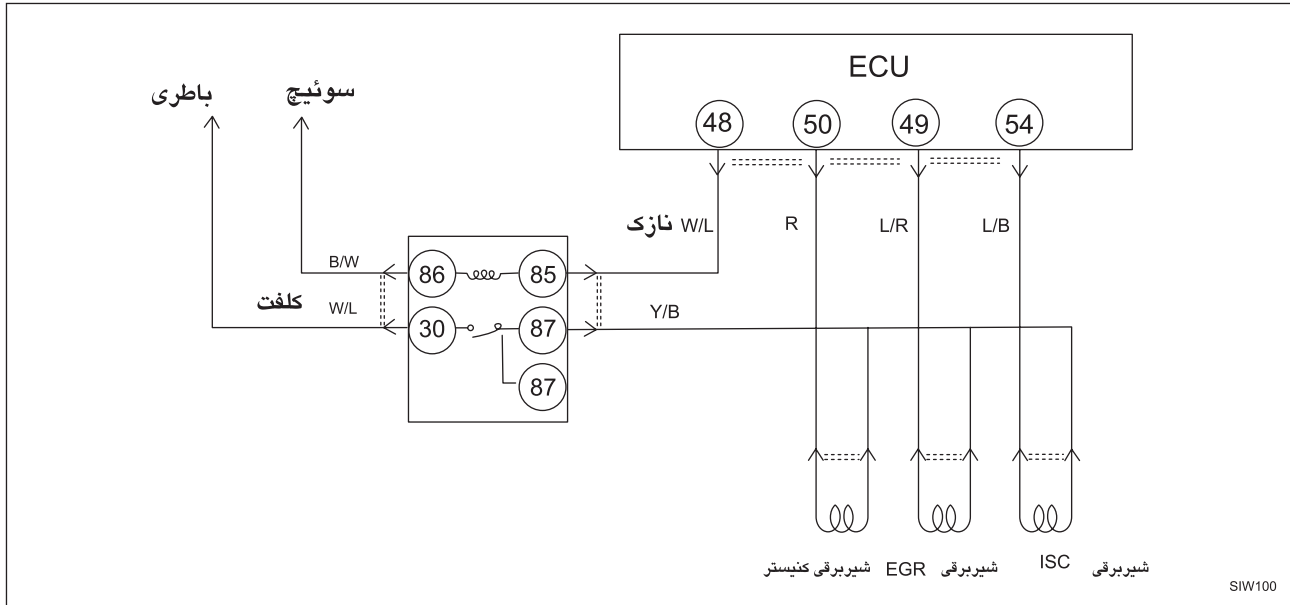


شیر برقی کنیستر		پیغام خطا
مرحله	بررسی	اقدام
۱	از نظر ضعیف بودن اتصالات شیر برقی کنیستر را کنترل نمائید. (بوسیله اهم متر)	کانکتور را تعمیر یا تعویض نمائید. به مرحله بعدی بروید.
۲	کانکتور را از ECU قطع کنید و کنترل کنید آیا ولتاژ باطری روی ترمینال شماره ۵۰ در ECU در هنگامیکه سوئیچ باز است، وجود دارد؟ (بوسیله ولت متر)	مناسب بودن اتصال کانکتور ECU را کنترل نمائید. - در صورت مثبت بودن، ECU را تعویض کنید. - در صورت منفی بودن کانکتور را تعمیر یا تعویض کنید. به مرحله بعدی بروید.
	همانند مرحله ۲ کنترل کنید آیا ولتاژ باطری روی کانکتور (R) شیر برقی کنیسترو وجود دارد؟	دسته سیم (مربوطه) را تعمیر یا تعویض نمائید. به مرحله بعدی بروید.
۴	کنترل کنید که مقاومت شیر برقی کنیستر در ۲۰°C بیشتر از ۲۲/۶ اهم است؟	مدار بین رله اصلی و شیر برقی کنیستر را از نظر اتصال کوتاه یا باز بودن کنترل نمائید. شیر برقی کنیستر را تعویض کنید.

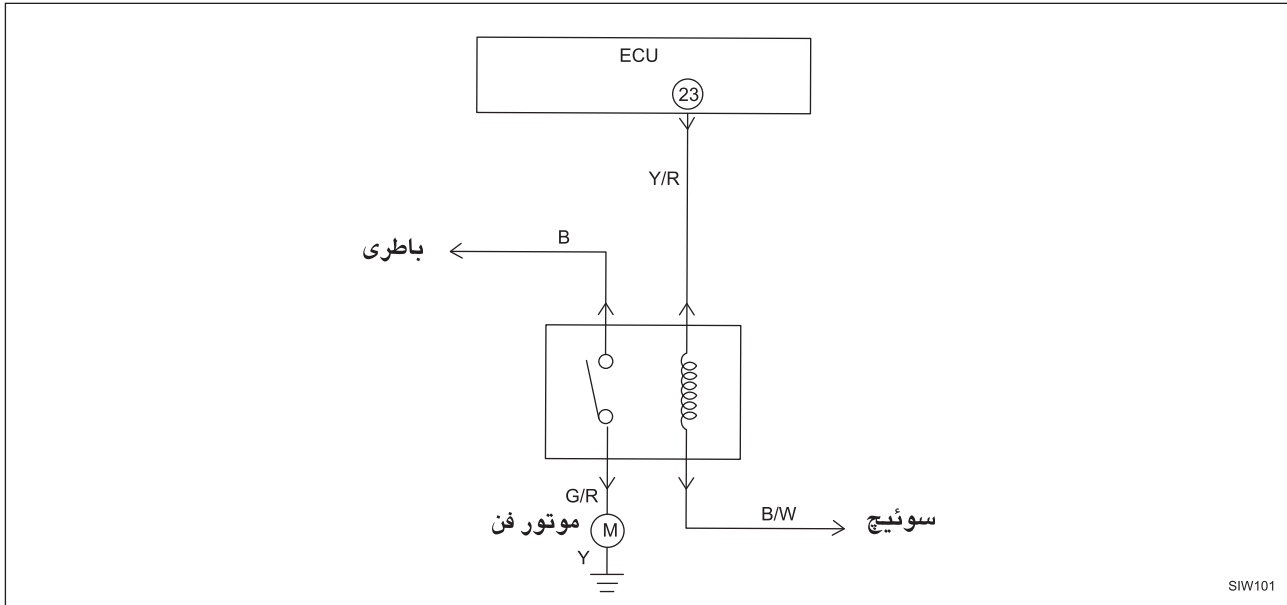


شیر برقی EGR		پیغام خطا
مرحله	بررسی	اقدام
۱	از نظر ضعیف بودن اتصالات شیر برقی EGR را کنترل نمائید. (بوسیله اهم متر)	کانکتور را تعمیر یا تعویض نمائید. به مرحله بعدی بروید.
۲	سوئیچ را بسته و کانکتور را از ECU قطع کنید، آیا ولتاژ باطری روی ترمینال شماره ۴۹ ECU در هنگامیکه سوئیچ باز است، وجود دارد؟ (بوسیله ولت متر)	مناسب بودن اتصال کانکتور ECU را کنترل نمائید. - در صورت مثبت بودن، ECU را تعویض کنید. - در صورت منفی بودن کانکتور را تعمیر یا تعویض کنید. به مرحله بعدی بروید.
	همانند مرحله ۱ کنترل کنید آیا ولتاژ باطری روی سیم (L/R) کانکتور شیر برقی، کنترل نمائید.	بله خیر
۳	همانند مرحله ۱ کنترل کنید آیا ولتاژ باطری روی سیم (L/R) کانکتور شیر برقی، کنترل نمائید.	دسته سیم (مربوطه) را تعمیر یا تعویض نمائید. به مرحله بعدی بروید.
	کنترل کنید که مقاومت شیر برقی EGR در ۲۰°C بیشتر از ۲۸/۸ اهم باشد.	مدار بین رله اصلی و شیر برقی را از نظر اتصال کوتاه یا باز بودن کنترل نمائید. شیر برقی را تعویض کنید.
۴	کنترل کنید که مقاومت شیر برقی EGR در ۲۰°C بیشتر از ۲۸/۸ اهم باشد.	بله خیر

عیب یابی و رفع آن



شیر برقی دور آرام (ISC)		پیغام خطا
مرحله	بررسی	اقدام
۱	از نظر ضعیف بودن اتصالات شیر برقی دور آرام را کنترل نمائید. (بوسیله اهم متر)	کانکتور را تعمیر یا تعویض نمائید. به مرحله بعدی بروید.
۲	بله	مناسب بودن اتصال کانکتور ترمینال ECU را کنترل نمائید. - در صورت مثبت بودن، ECU را تعویض کنید. - در صورت منفی بودن کانکتور را تعمیر یا تعویض کنید.
	خیر	به مرحله بعدی بروید.
۳	بله	همانند مرحله ۱ کنترل کنید آیا ولتاژ باطری روی سیم (R/B) ترمینال کانکتور شیر برقی دور آرام وجود دارد؟
	خیر	به مرحله بعدی بروید.
۴	بله	مدار بین رله اصلی و شیر برقی دور آرام را از نظر اتصال کوتاه یا باز بودن کنترل نمائید.
	خیر	شیر برقی دور آرام را تعویض کنید.



SIW101

رله فن خنک کننده		پیغام خطا
مرحله	بررسی	اقدام
۱	سوئیچ را بسته و کانکتور را از ECU قطع کنید ، آیا ولتاژ باطری روی ترمینال شماره ۲۳ ECU در هنگامیکه سوئیچ باز است ، وجود دارد؟ (بوسیله ولت متر)	مناسب بودن اتصال کانکتور ترمینال ECU را محدود) کنترل نمائید. - در صورت مثبت بودن ، ECU را تعویض کنید. - در صورت منفی بودن کانکتور را تعمیر یا تعویض کنید .
	خیر	به مرحله بعدی بروید .
۲	همانند مرحله ۱ کنترل کنید آیا ولتاژ باطری روی سیم (Y/R) ترمینال رله فن خنک کننده کنترل نمائید .	بله به مرحله بعدی بروید .
	خیر	مدار بین رله فن خنک کننده و سوئیچ را از نظر اتصال کوتاه کنترل کنید.
۳	همانند مرحله ۱ کنترل کنید آیا ولتاژ باطری روی سیم (B/W) ترمینال رله فن خنک کننده کنترل نمائید .	بله به مرحله بعدی بروید .
	خیر	مدار بین رله فن خنک کننده و سوئیچ را از نظر اتصال کوتاه کنترل کنید.
۴	ارتباط بین سیم های (Y/R) و (B/W) را از کانکتور رله فن خنک کننده کنترل نمائید . (بوسیله اهم متر)	بله از نظر اتصال کوتاه کنترل کنید.
	خیر	رله فن خنک کننده را تعویض نمائید .

ولتاژ باطری : Va

جدول ولتاژ ترمینالها

ولتاژ صحیح (ولت)	وضعیت تست	متصل به	خروجی	ورودی	ترمینال
VB	سوئیچ باز	کوئل	O		۱
تقریباً ۰/۴-۰/۷	دور آرام				
زیر ۰/۵	ثابت	بدنه (باطری)	O		۲
زیر ۰/۵	ثابت	بدنه (باطری)	O		۳
VB	لحظه باز شدن سوئیچ	انژکتور ۳	O		۴
تقریباً VB	دور آرام				
۰	کلید کولر در دور آرام: روشن	کلید کولر		O	۵
VB	کلید کولر در دور آرام: خاموش				
۰	کلید کولر در دور آرام: روشن	کلید گرمکن شیشه عقب		O	۶
VB	کلید کولر در دور آرام: خاموش				
VB	وقتی ترمینال ۱۰ باز است	سوئیچ باز		O	۷
زیر ۱/۰	وقتی ترمینال ۱۰ اتصال کوتاه است				
VB	وقتی هیچ کد عیبی روی صفحه ظاهر نمی شود	کانکتور عیب یاب (FEN ترمینال)	O		۱۳
زیر ۱/۰ - VB	وقتی کد عیبی روی صفحه ظاهر می شود				
تقریباً ۲/۵	دمای ماده مبرد موتور: ۲۰°C	سنسور دمای آب		O	۱۵
تقریباً ۰/۴	بعد از گرم شدن کامل موتور				
۴/۸	سوئیچ باز	سنسور فشار هوای منیفولد		O	۱۶
۲/۵-۳/۵	دور آرام (بعد از گرم شدن کامل موتور)				
تقریباً ۰	سوئیچ باز	سنسور اکسیژن		O	۱۷
تقریباً ۰	دور آرام (موتور سرد)				
۰-۱/۰	دور آرام (بعد از گرم شدن کامل موتور)				
۰/۵-۱/۰	افزایش دور موتور (بعد از گرم شدن)				
۰-۰/۴	شتاب منفی (بعد از گرم شدن)				
زیر ۰/۵	ثابت	بدنه (سنسور اکسیژن)	O		۱۸
۰/۲۵	پدال گاز آزاد است	سنسور موقعیت دریچه گاز		O	۱۹
تقریباً ۴/۸	پدال گاز کاملاً فشرده است				

ولتاژ باطری : Va

جدول ولتاژ ترمینالها

ولتاژ صحیح (ولت)	وضعیت تست	متصل به	خروجی	ورودی	ترمینال
۳/۵	دمای هوای ورودی ۰ °C	سنسور دمای هوای ورودی	O	O	۲۰
۲/۵	دمای هوای ورودی ۲۰ °C				
۰/۶	دمای هوای ورودی ۸۰ °C				
زیر ۲	فن در حال کار (دمای ماده مبرد موتور بالای 97°C)	کلید فن خنک کننده	O		۲۲
VB	فن عمل نمی کند				
۰	سوئیچ باز	سوئیچ	O	O	۲۴
تقریباً ۱	هنگام استارت زدن				
VB	لحظه باز شدن سوئیچ	انژکتور ۴	O	O	۲۵
تقریباً VB	دور آرام				
VB	لحظه باز شدن سوئیچ	انژکتور ۱	O	O	۳۰
تقریباً VB	دور آرام				
زیر ۰/۵	ثابت	بدنه		O	۳۱
VB	ثابت	باطری		O	۳۲
۰ یا ۵	سوئیچ باز	دلکو (سیگنال NE)	O	O	۳۳
تقریباً ۲	دور آرام				
زیر ۰/۵	ثابت	بدنه		O	۳۴
VB	تمام کلید های نمایشگر : روشن	بعد از اتصال شدن ترمینال TEN : سوئیچ باز خاموش	O	O	۴۱
زیر ۱	تمام کلید های نمایشگر :				
۰ یا ۵	سوئیچ باز	دلکو (سیگنال G)	O	O	۴۲
تقریباً ۲/۵	دور آرام				
زیر ۰/۵	ثابت	بدنه		O	۴۴
۵	ثابت	سنسور موقعیت دریچه گاز	O		۴۵
زیر ۰/۵	ثابت	بدنه		O	۴۶
۲	کولر روشن	قطع کن کولر	O		۴۷
VB	کولر خاموش				

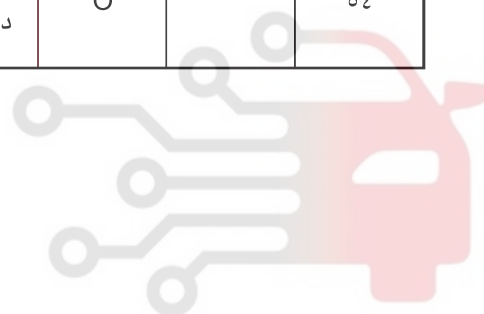
ولتاژ باطری : Va

جدول ولتاژ ترمینالها

ولتاژ صحیح (ولت)	وضعیت تست	متصل به	خروجی	ورودی	ترمینال
VB	لحظه باز بودن سوئیچ	رله اصلی	O		۴۸
زیر ۲	سوئیچ بسته				
VB	لحظه باز شدن سوئیچ	شیر برقی EGR	O		۴۹
زیر ۲	هنگامیکه سیستم EGR عمل می کند				
VB	لحظه باز شدن سوئیچ	شیر برقی کنیستر	O		۵۰
زیر ۲	هنگامیکه شیر برقی کنیستر عمل می کند				
VB	لحظه باز شدن سوئیچ	انژکتور ۲	O		۵۳
تقریباً VB	دور آرام				
VB	لحظه باز شدن سوئیچ	سوپاپ کنترل دور آرام (ISC)	O		۵۴
تقریباً ۱۰	دور آرام				

دیجیتال خودرو
شرکت دیجیتال خودرو سامانه (مسئولیت محدود)

اولین سامانه دیجیتال تعمیرکاران خودرو در ایران



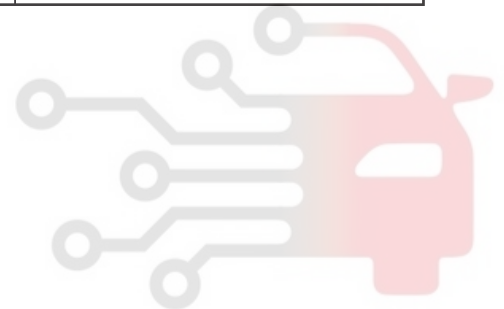
ردیف	انگلیسی	فارسی	عملکرد
۱	ECU PROM ID	شماره واحد کنترل الکترونیکی موتور	OFF/ON
۲	AIR CON SWITCH S/W	کلید قطع و وصل کولر	OFF/ON
۳	AIR CON THERMO S/W	سوئیچ ترموستات کولر	OFF/ON
۴	AIR CON RUN STATUS	عملکرد کلاچ کولر	OFF/ON
۵	POWER STEERING	فرمان هیدرولیک	—
۶	INHIBIT S/W(ATM)	جعبه دنده (گیربکس اتوماتیک)	RD2L
۷	EGR RUN STATUS	سیستم بازگردانی دود به منیفولد ورودی	در دور موتور بالای ۱۸۰۰ تا ۳۵۰۰ و دمای موتور بالای ۶۰ درجه سانتی گراد عمل می کند
۸	FUEL PUMP RUN STATUS	پمپ بنزین	فقط در موقع کارکرد موتور عمل می کند و هنگام بازکردن سوئیچ چند لحظه روشن و بعد خاموش می شود.
۹	COOL FAN REPLAY	رله فن	با توجه به وضعیت موتور، ولتاژ فن را تا مین می کند.
۱۰	MAP SENSOR	سنسور فشار هوای منیفولد	در دور آرام بین ۳۰۰-۳۵۰ mbar می باشد.
۱۱	T.P SENSOR	سنسور وضعیت دریچه گاز	تغییر وضعیت دریچه گاز را به ECU اطلاع می دهد.
۱۲	WATER TEMP SENSOR	سنسور دمای آب	بین دمای (۹۱-۹۳) درجه سانتیگراد فن را بکار می اندازد.
۱۳	AIR TEMP SENSOR	سنسور دمای هوا	دمای هوای ورودی موتور را به ECU گزارش می دهد.
۱۴	BATTERY VOLTAGE	ولتاژ باتری	حداقل ولتاژ باتری ۱۲ و در حالت شارژ کامل ۱۴/۴ ولت
۱۵	ENGINE SPEED	دور موتور	در حالت دور آرام بعد از گرم شدن موتور 770±100
۱۶	NOMINAL IDLE RPM	دور موتور در حالت کارکرد ایده ال	دور موتور باید در حالت دور آرام نزدیک این مقدار باشد.
۱۷	INJECTOR TIME	زمان باز ماندن دهانه انژکتور	در حالت دور آرام ۲/۲ تا ۳/۵ میلی ثانیه
۱۸	ISC VALVE DUTY	سوپاپ کنترل دور آرام	در حالت دور آرام هوای ورودی موتور را تا مین میکند.
۱۹	ISC ADAPTION	ضریب تصحیح سوپاپ کنترل دور آرام	—

ردیف	انگلیسی	فارسی	عملکرد
۲۰	SPARK ADVANCE	آدوانس جرقه	در حالت دور آرام ۱۰ درجه قبل از نقطه مرگ بالا می باشد .
۲۱	O2 SENSOR	سوپاپ کنترل دور آرام	در حالت دور آرام ولتاژی در حدود ۴۰۰mv تولید می کند.
۲۲	O2 CORRECTION	ضریب تصحیح سنسور اکسیژن	—
۲۳	ADAPTION ADD	ضریب تصحیح (جمعی)	—
۲۴	ADAPTION MUL	ضریب تصحیح (ضربی)	—
۲۵	MINIMUM TPS	حداقل مقدار دریچه گاز در دور آرام موتور	—
۲۶	ATMOSPHERE PRESSURE	فشار اتمسفر	به ارتفاع منطقه تردد خودرو بستگی دارد .

دیجیتال خودرو

شرکت دیجیتال خودرو سامانه (مسئولیت محدود)

اولین سامانه دیجیتال تعمیرکاران خودرو در ایران



TOPMENU	VEHICLE SELECT (PRIOR TO 1998)	VEHICLE SELECT
1. SCAN TEST	<u>1.VEHICLE SELECT (PRIOR 1998)</u>	1.PRIDE
2. MULTI - TEST	2.VEHICLE SELECT (AFTER 1998)	2.FESTIVA
3. COMBINATION DISPLAY	3.REPLAY SNAPSHOT	3.AVELLA
4. TOOL SETUP		4.SEPHIA
5. LANGUAGE CONVERSION		5.SPORTAGE
		6.CLARVS

SYSTEM SELECTION	FUNCTION SELECTION	DTC DISPLAY SELEC
1. ENGINE (FBC-TYPE)	<u>1.RETRIEVE DTCS</u>	1.MEMORISED DISPLAY
2. ENGINE (AFM1-TYPE)	2.SERVICE DATA	<u>2.MEMORISED / PRESENT DISPLAY</u>
<u>3. ENGINE (MAP- TYPE)</u>	3.SNAPSHOT	

اولین سامانه دیجیتال تعمیرکاران خودرو در ایران

دیجیتال خودرو

شرکت دیجیتال خودرو سامانه (مسئولیت محدود)

اولین سامانه دیجیتال تعمیرکاران خودرو در ایران

