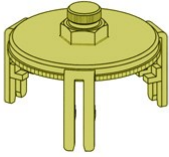

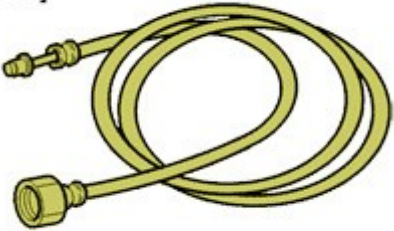


بازو بست : مجموعه پمپ بنزین

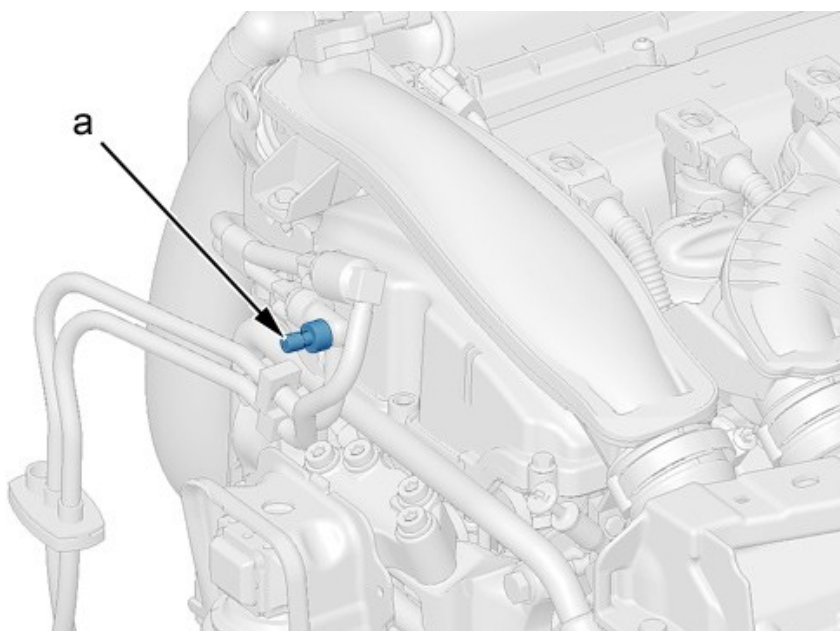
احتیاط: توصیه های ایمنی و ب نظافت را رعایت کنید.

۱. ابزار مخصوص

تصویر	کد اختصاصی	شرح ابزار
<p>[1618]</p>  <p>Figure : E5AB09PT</p>	۲۴۶۰۶۰۰۷	آچار بازو بست مهره روی درجه داخل باک
<p>[0189-Q]</p> 	[0189-Q]	کیت درپوش آب بندی با کد اختصاصی ۰۶۱۵۱۰۰۱
<p>[0141-T1] [4192-TA]</p> 	[0141-T1] [4192-T.A]	شیلنگ و آداپتور شیر هواگیری SHRADER (ابزار عمومی)

۲. باز کردن

اتصالات باتری را باز کنید.



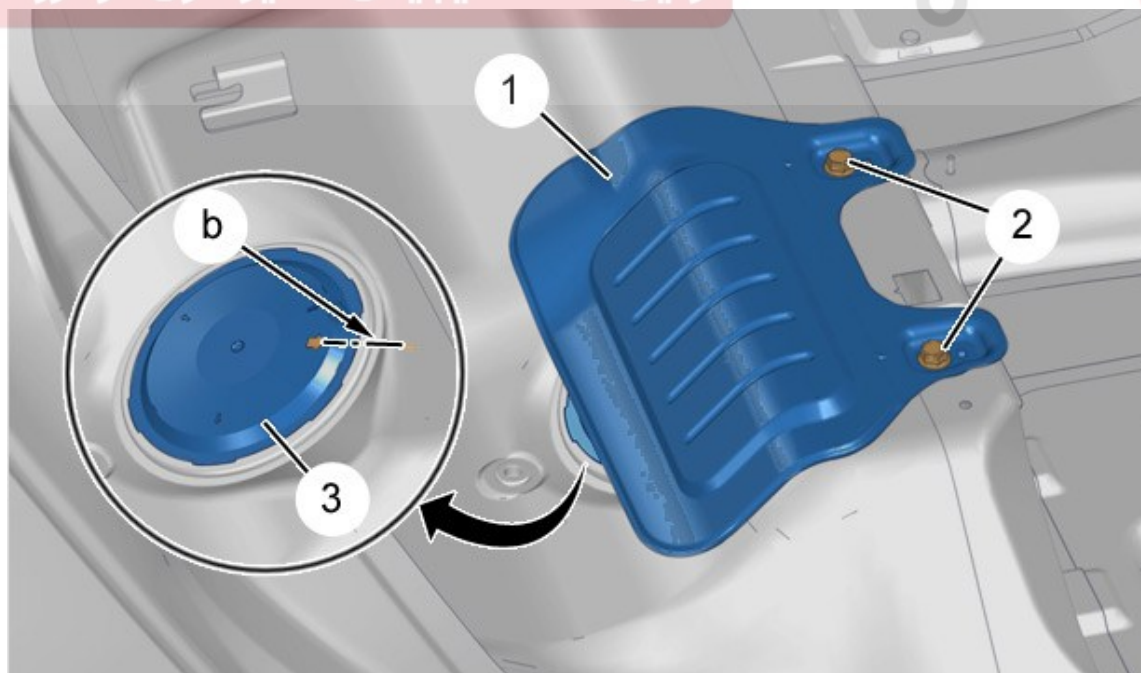
شکل : B1HP2MQD

نکات ضروری : در هنگام نصب ابزار های [0141-T1 / 4192-T.A] با استفاده از پارچه از پاشش بنزین جلوگیری نمائید.

ابزار های [0141-T1 / 4192-T.A] به شیر هواگیری در نقطه "a" نصب کنید

توجه: در صورت نیاز باک را تخلیه کنید.

اولین سامانه دیجیتال تعمیرکاران خودرو در ایران



شکل : B1HG2CXD

باز کنید:

صندلی عقب

موکت

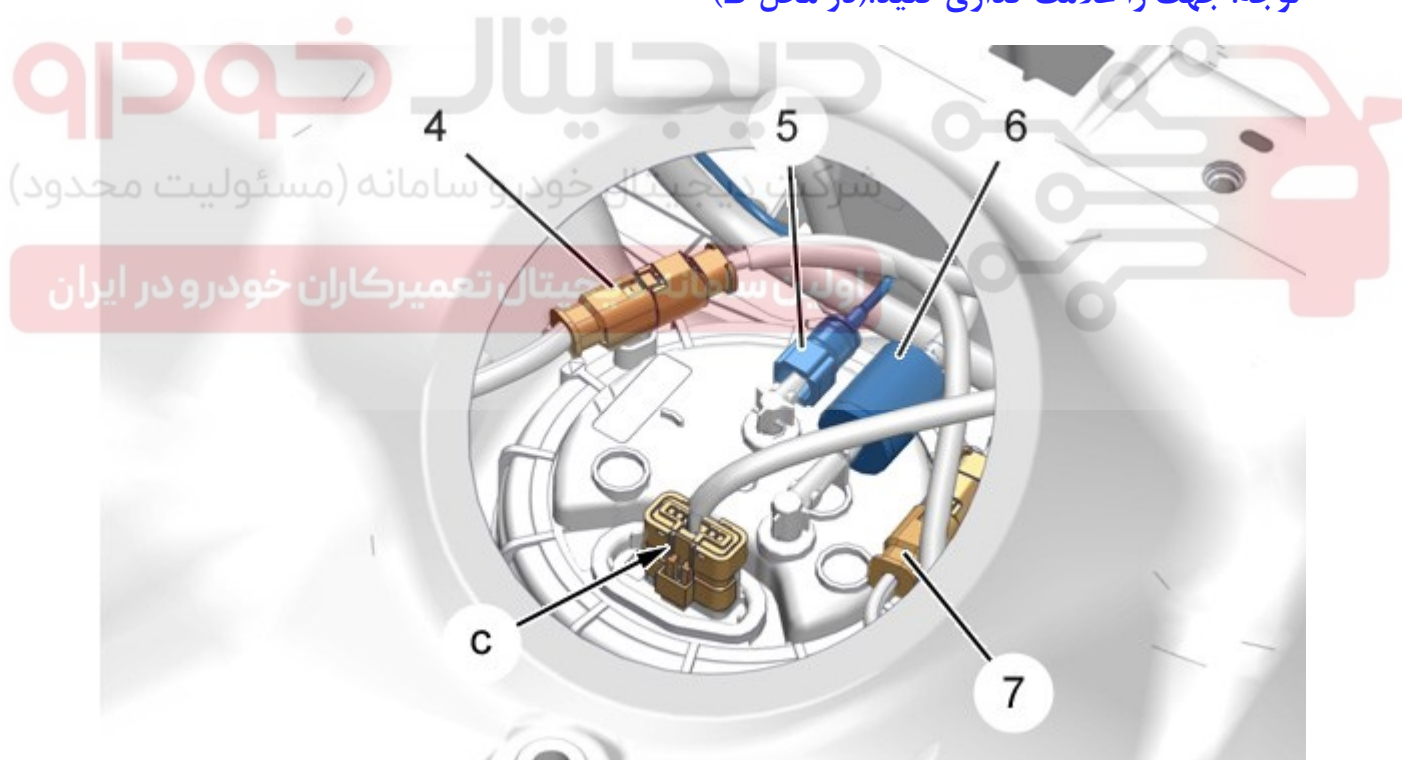
باز کنید:

پیچها (۲)

پوشش مجموعه پمپ بنزین (۱)

درپوش پلاستیکی (۳)

توجه: جهت را علامت گذاری کنید. (در محل B)



شکل : B1HG2CYD

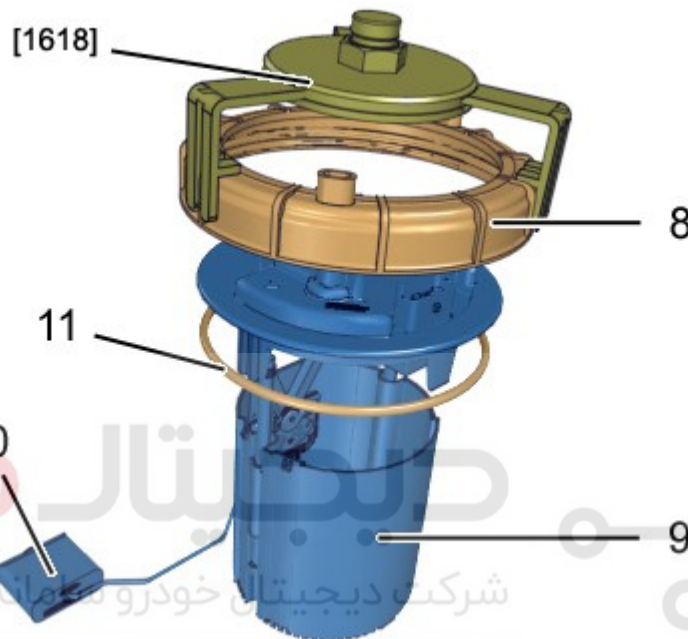
جدا کنید: کانکتورهای (۴) و (۷) از روی حلقه

کانکتور (C) را جدا کنید و کنار بگذارید.

جدا کنید:

لوله سوخت (۶)

لوله سوخت(۵)(برطبق تجهیزات)



شکل : B1HG2CZD

احتیاط: پس از باز کردن مجموعه پمپ بنزین(۹): مهره حلقه ای (۸) را فوراً ببندید تا از تاب برداشتن محل نصب پمپ جلوگیری شود(خطر نشستی و بد بسته شدن مجموعه پمپ(۹))

احتیاط: اطراف پمپ بنزین را جهت محافظت توسط کاغذ جاذب بپوشانید.

احتیاط: فوراً در زیر پمپ بنزین یک ظرف قرار دهید.

باز کنید:

مهره حلقه ای (۸)، با استفاده از ابزار [1618] (آچار باز و بست مهره روی درجه داخل باک با کد اختصاصی ۲۴۶۰۶۰۷)

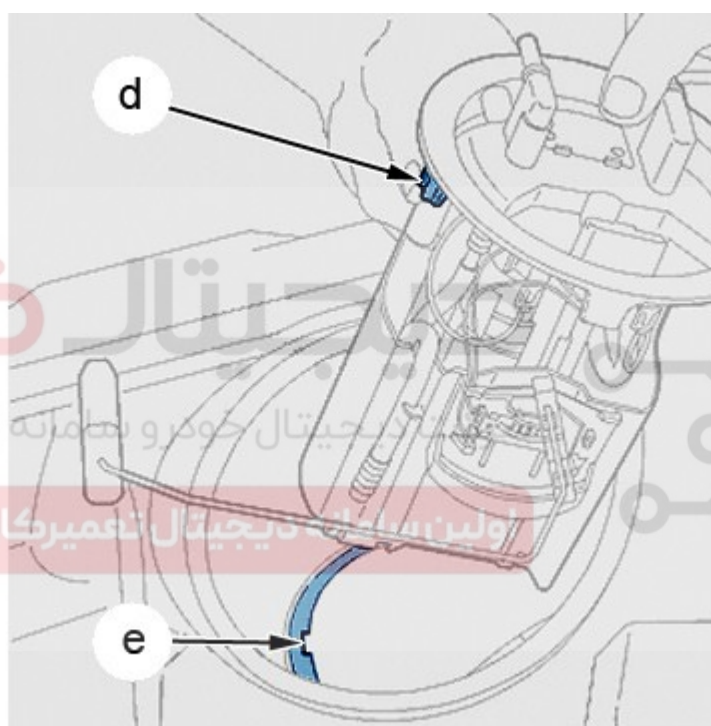
مجموعه پمپ بنزین(۹)، مراقب باشید که به بازوی شناور آسیب نرسد.

اورینگ (۱۱)

مهره حلقه ای (۸) را ببندید.

۳. بستن

احتیاط: همیشه اورینگ آب بند را تعویض کنید.



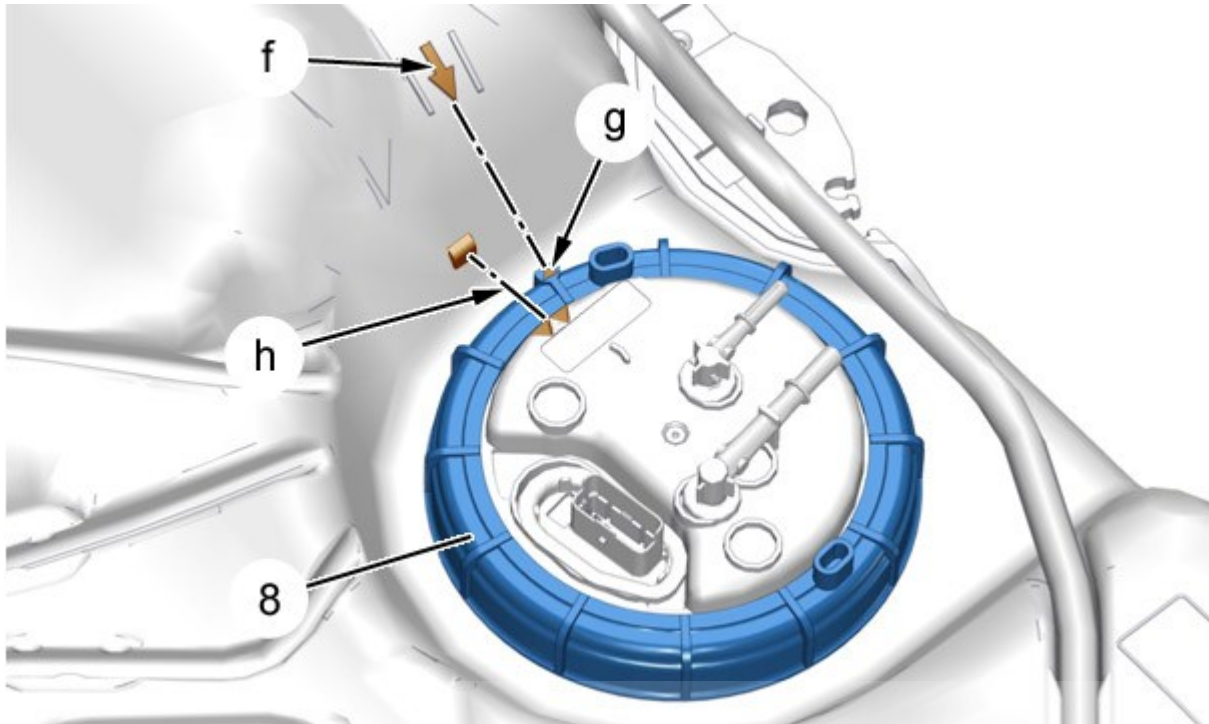
شکل : B1HG2D0D

مهره حلقه ای (۸) را باز کنید.

مجموعه پمپ بنزین (۹) را ببندید.

توجه: زائده D را درون شیار E قرار دهید.

مهره حلقه ای (۸) را ببندید.



شکل : B1HG2D1D

دیجیتال خودرو

مهره (۸) را توسط ابزار [1618] (آچار باز و بست مهره روی درجه داخل باک با کد اختصاصی

۲۴۶۰۶۰۰۷) سفت کنید.

اولین سامانه دیجیتال تعمیرکاران خودرو در ایران

توجه: فلش مشخص شده در محل G را در راستای فلش مشخص شده بر روی باک سوخت در محل F قرار دهید، مطمئن شوید که علامتهای موجود در محل H در راستای یکدیگر باشند.

هرگونه قطرات سوخت را پاک کنید.

کانکتور را وصل کنید.(در محل b)

وصل کنید:

لوله سوخت (۶)

لوله سوخت(۵)(برطبق تجهیزات)

وصل کنید: کانکتورهای (۴) و (۷) موجود بر روی مهره حلقه ای

توجه: در صورت نیاز باک را پر کنید.

احتیاط: عملیات مورد نیاز برای اتصال مجدد باتری را انجام دهید

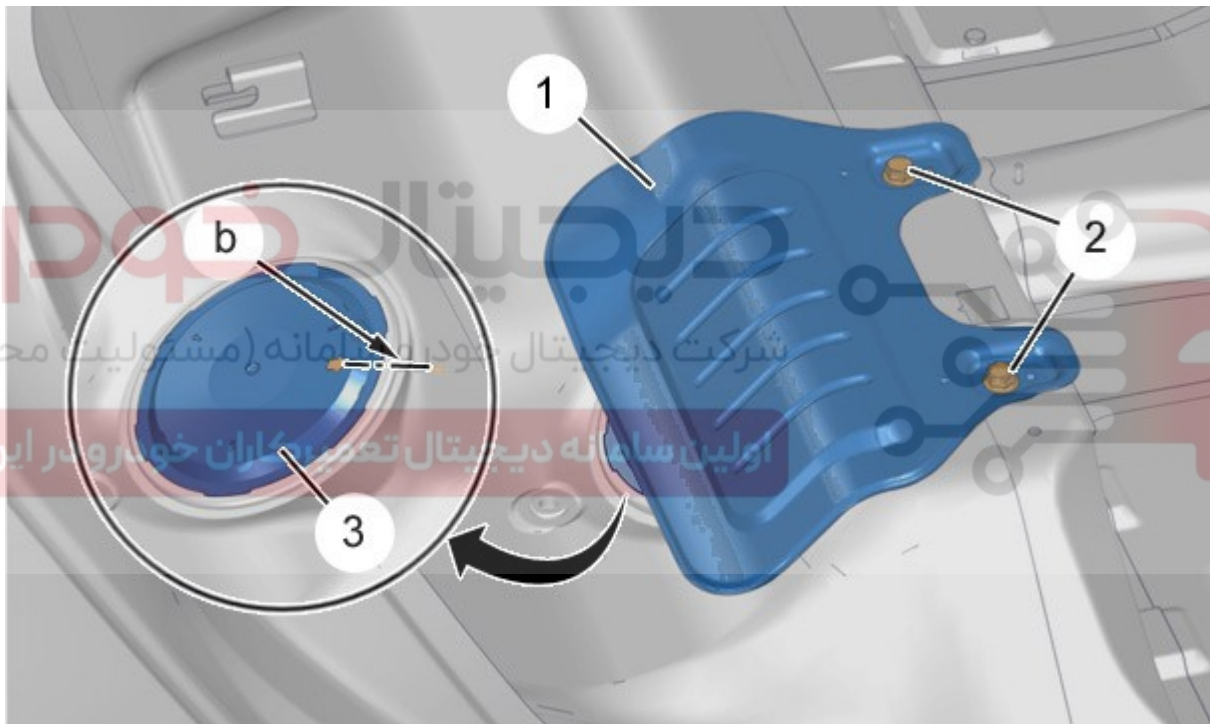
اتصالات باتری را ببندید.

احتیاط: سوئیچ را باز کنید و سه بار پشت سر هم استارت بزنید بدواً آنکه موتور را روشن کنید (به مدت ۲ تا ۳ ثانیه) تا مدار سوخت رسانی آماده شود.

موتور را روشن کنید.

وجود هرگونه نشستی را بررسی کنید.

عملکرد مجموعه پمپ بنزین را بررسی کنید.



شکل : B1HG2CXD



ببندید:

درپوش پلاستیکی (۳)، مطمئن شوید که علامتها در محل b در راستای یکدیگر باشند.

پوشش مجموعه پمپ بنزین (۱)

پیچها (۲)

موکت

صندلی عقب

دیجیتال خودرو

شرکت دیجیتال خودرو سامانه (مسئولیت محدود)

اولین سامانه دیجیتال تعمیرکاران خودرو در ایران

