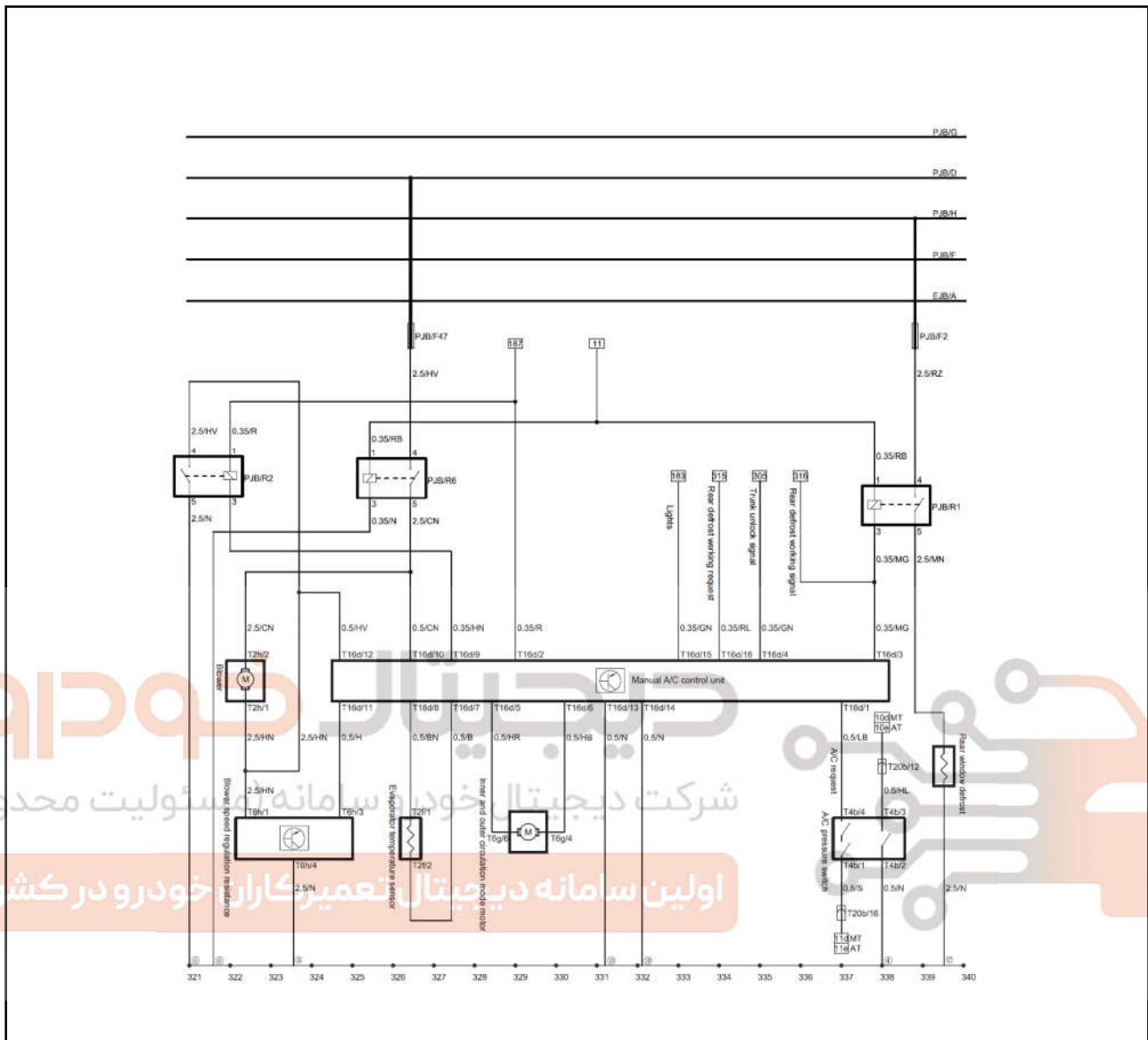


## سیستم مه زدا، بخاری و تهویه مطبوع دستی



- (۴) اتصال بدنه ستون A سرنشین چپ  
 (۸) اتصال بدنه ستون A سرنشین چپ  
 (۱۰) اتصال بدنه قطعه عرضی داشبورد  
 (۱۶) اتصال بدنه ستون B سرنشین چپ  
 (۱۷) اتصال بدنه سرنشین صندلی عقب چپ
- EJB - جعبه فیوز محفظه موتور  
 PJB - جعبه فیوز داخل اتاق  
 T2f - کانکتور سنسور دمای اواپراتور - ۲ پایه - سفید  
 T2h - کانکتور بخاری - ۲ پایه - سفید  
 T4b - کانکتور سوئیچ فشار A/C - چهار پایه - خاکستری  
 T6g - کانکتور موتور مدول تنظیم هوای ورودی - ۶ پایه - سبز  
 T6h - کانکتور رزیستور تنظیم سرعت دمنده، ۶ پایه، سفید  
 T16d - کانکتور واحد کنترل A/C، شانزده پایه، مشکی  
 T20b - کانکتور رابط B دسته سیم اصلی و موتور - ۲۰ پایه - مشکی  
 EJB A - اتصال، جعبه فیوز محفظه موتور به قطب مثبت باتری  
 PJB D - اتصال، مسیر جعبه فیوز داخل اتاق  
 PJB G - اتصال، مسیر جعبه فیوز داخل اتاق  
 PJB F - اتصال، مسیر جعبه فیوز داخل اتاق  
 PJB H - اتصال، مسیر جعبه فیوز داخل اتاق