

باز و بست: زنجیر تایمینگ موتور (پاشش مسقیم)**نکات ایمنی و نظافت را رعایت کنید.**

شرایطی که باید قبل از استفاده از این روش رعایت گردند در صورت تعویض:

- کاربرد روش "بازدید تایمینگ سوپاپ"
- طول زنجیر (بیشتر از ۶۸ میلی متر) (زنجیر سفت کن)
- استفاده از ابزار [۰۱۹۷-BZ] برای قفل نمودن میل لنگ

قطعاتی که باید در صورت ازدیاد طول زنجیر تایمینگ (خوردگی زنجیر) تعویض شوند:

- پیچ پولی (دی فازر میل سوپاپ ورودی)
- پولی (دی فازر میل سوپاپ ورودی)
- پیچ (چرخ دنده میل سوپاپ خروجی)
- چرخ دنده میل سوپاپ خروجی
- زنجیر سفت کن تایمینگ
- اورینگ آب بندی (زنجیر سفت کن)
- راهنمای زنجیر
- آب بند (پیچ اتصال راهنمای ثابت)
- راهنمای زنجیر سفت کن
- آب بند (پیچ اتصال راهنمای زنجیر سفت کن)
- پد زنجیر تایمینگ
- زنجیر تایمینگ
- پیچ میل لنگ
- چرخ دنده میل لنگ
- آب بند (قالپاق سوپاپ)

قطعاتی که باید در هر شرایط باز و بست بدون آنکه زنجیر تایم ازدیاد طول (خوردگی) داشته باشد :


- پیچ پولی (دی فازر میل سوپاپ ورودی)
- پیچ (چرخ دنده میل سوپاپ خروجی)
- پیچ میل لنگ
- آب بند (زنجیر سفت کن)

- آب بند (پیچ اتصال راهنمای ثابت)
- آب بند (پیچ اتصال راهنمای زنجیر سفت کن)
- آب بند (قالپاق سوپاپ)

۱. ابزار مخصوص

تجهیزات عمومی مورد نیاز:

- تجهیزات اندازه گیری (نوع SAM E ۱۰۰)
- پیچ گوشتی ترک متر دار (نوع فاکوم A.۳۰۱MT)

تصویر	کد اختصاصی	شرح ابزار
 <p>Figure : E5AB122T</p>	[0197-A2]	ابزار نگهدارنده میل سوپاپ خروجی (جزء کیت ابزار تعمیرات اساسی موتور EP با کد اختصاصی ۲۴۴۱۱۰۱۷)
	[0197-A1]	ابزار نگهدارنده میل سوپاپ ورودی (جزء کیت ابزار تعمیرات اساسی موتور EP با کد اختصاصی ۲۴۴۱۱۰۱۷)
	a	"a": پیچ اتصال ابزار [۰۱۹۷-A۱] [۰۱۹۷-A۲] (جزء کیت ابزار تعمیرات اساسی موتور EP با کد اختصاصی ۲۴۴۱۱۰۱۷)
	[0197-E]	ابزار نگهدارنده زنجیر تایمینگ (جزء کیت تعمیرات اساسی موتور EP با کد اختصاصی ۲۴۴۱۱۰۱۷)

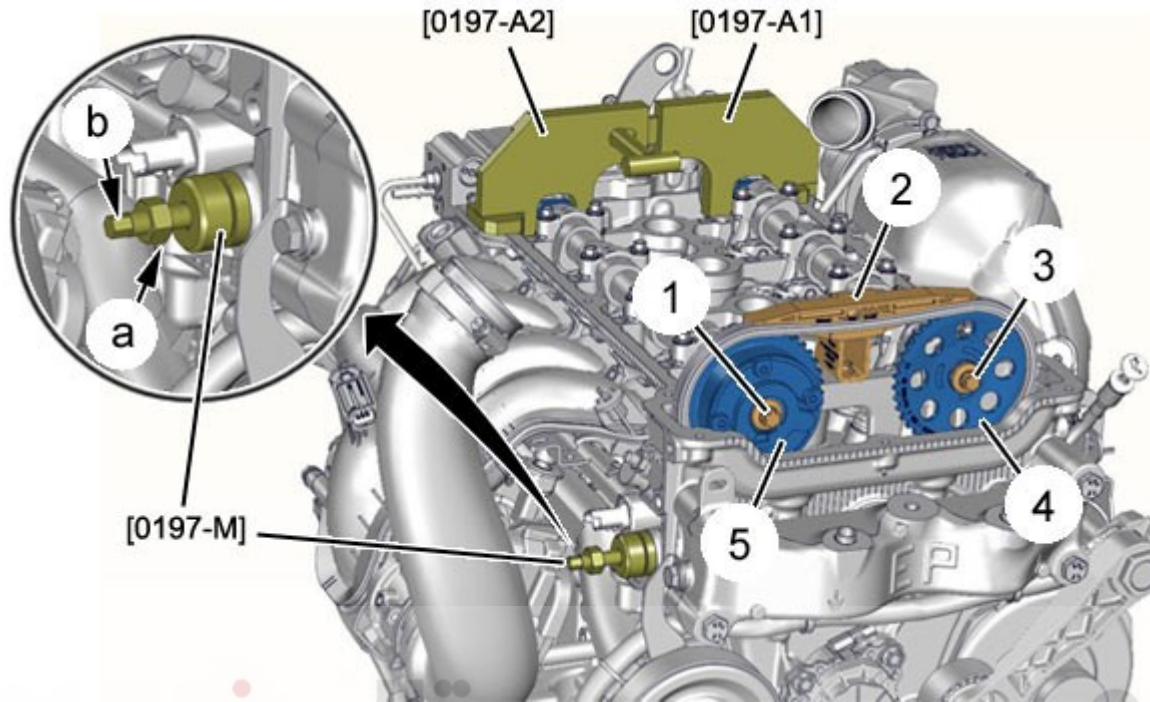
<p>[0197-BZ]</p> 	<p>[0197-BZ]</p>	<p>پین تایم میل لنگ (ابزار عمومی)</p>
<p>[0197-M]</p> 	<p>[0197-M]</p>	<p>ابزار کمکی زنجیز سفت کن مصنوعی (ابزار عمومی)</p>
<p>[1376-A]</p> 	<p>[1376-A]</p>	<p>شیب سنج (تجهیز عمومی)</p>

۲. باز کردن: چرخ دنده های میل سوپاپ

اتصالات باتری را جدا نمایید.

باز کنید:

- چرخ جلو راست
- سینی محافظ زیر موتور
- شل گیر جلو راست
- پیچ های قالباق سوپاپ
- قالباق سوپاپ



دیجیتال خودرو

شرکت دیجیتال خودرو سامانه (مسئولیت محدود)

باز کنید:

- مهره زنجیر سفت کن کمکی در موقعیت "a" (ابزار [0197-M])
- پیچ زنجیر سفت کن کمکی در موقعیت "b" (ابزار [0197-M])

باز نمودن راهنمای زنجیر تایمینگ (۲)

باز کنید :

- پیچ اتصال (۱) از دی فازر میل سوپاپ ورودی (۵)
- دی فازر میل سوپاپ ورودی (۵)
- پیچ اتصال (۳) چرخ دنده میل سوپاپ خروجی (۴)
- چرخ دنده میل سوپاپ خروجی (۴)

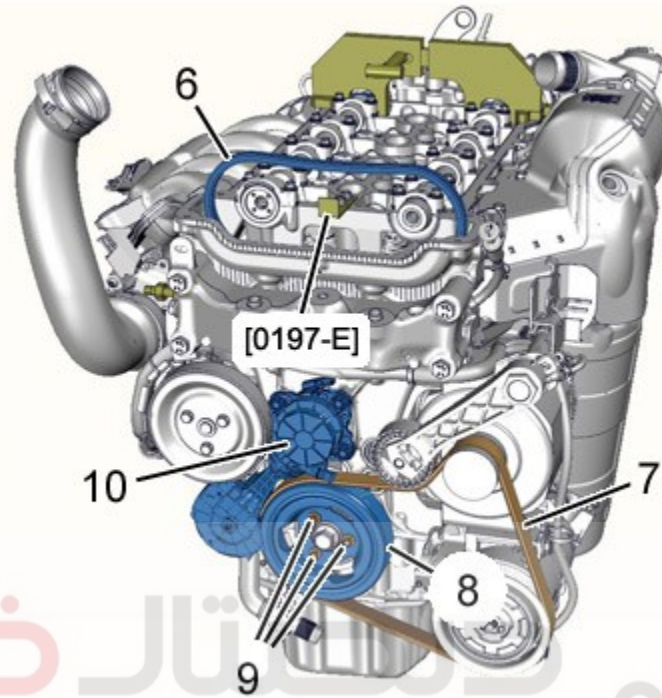
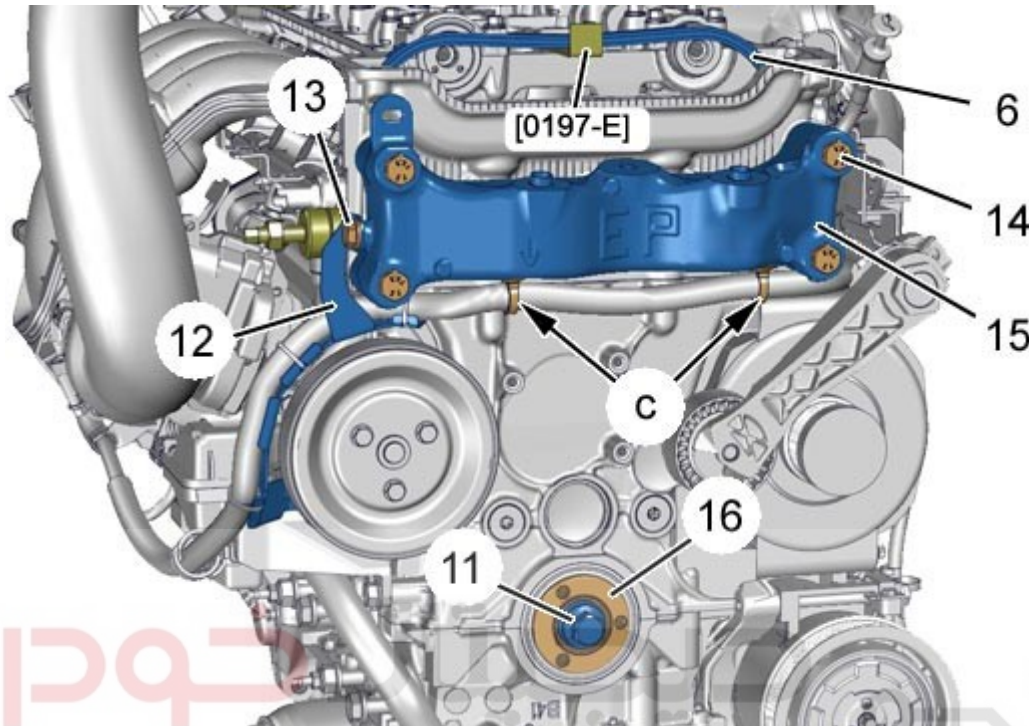


Figure : B1EG0TXD

زنجیر تایمینگ (۶) را در تماس با ابزار مخصوص [۰۱۹۷-E] (ابزار نگهدارنده زنجیر تایمینگ- جزء کیت تعمیرات اساسی موتور EP با کد اختصاصی ۲۴۴۱۱۰۱۷) قرار دهید.

باز کنید:

- تسمه محرک موتور (۷)
- پولی اصطکاکی (۱۰)
- پیچ اتصال (۹)
- پولی سر میل لنگ (۸)



شرکت دیجیتال خودرو سامانه (مسئولیت محدود)

باز کنید:

اولین سامانه دیجیتال تعمیرکاران خودرو در ایران

- پیچ (۱۱) توپی پولی میل لنگ (۱۶)
- توپی پولی میل لنگ (۱۶)

موتور را بر روی کارتل قرار دهید.

باز کنید:

- دسته موتور (در صورت نیاز)
- پیچ اتصال (۱۳)

دسته سیم (۱۲) را در موقعیت "C" آزاد نموده و در کناری قرار دهید.

باز کنید:

- پیچ اتصال (۱۴)
- دسته موتور میانی (۱۵)

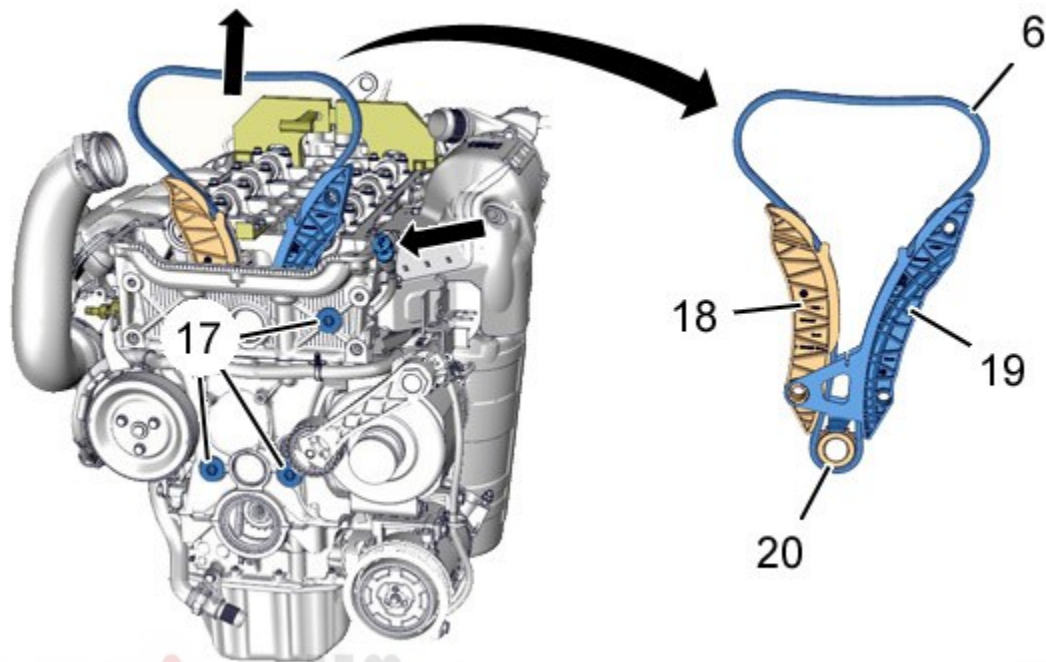


Figure : B1EG0UAD

شرکت دیجیتال خودرو سامانه (مسئولیت محدود)

گیج روغن را باز نمایید.

پیچ های اتصال (۱۷) راهنمای زنجیر تایمینگ (۶) را باز نمایید.

مجموعه زنجیر تایمینگ (۶) در جهت فلش را خارج نمایید. دیجیتال تعمیرکاران خودرو در ایران

- راهنمای زنجیر سفت کن (۱۸)
- راهنمای ثابت زنجیر تایمینگ (۱۹)
- چرخ دنده میل لنگ (۲۰)

۳. آماده سازی

احتیاط: گشتاور سفت کردن را رعایت نمایید.

۱,۳. تمیز نمودن سطح چرخ دنده میل لنگ

احتیاط: از قطعات اصلی استفاده نمایید.

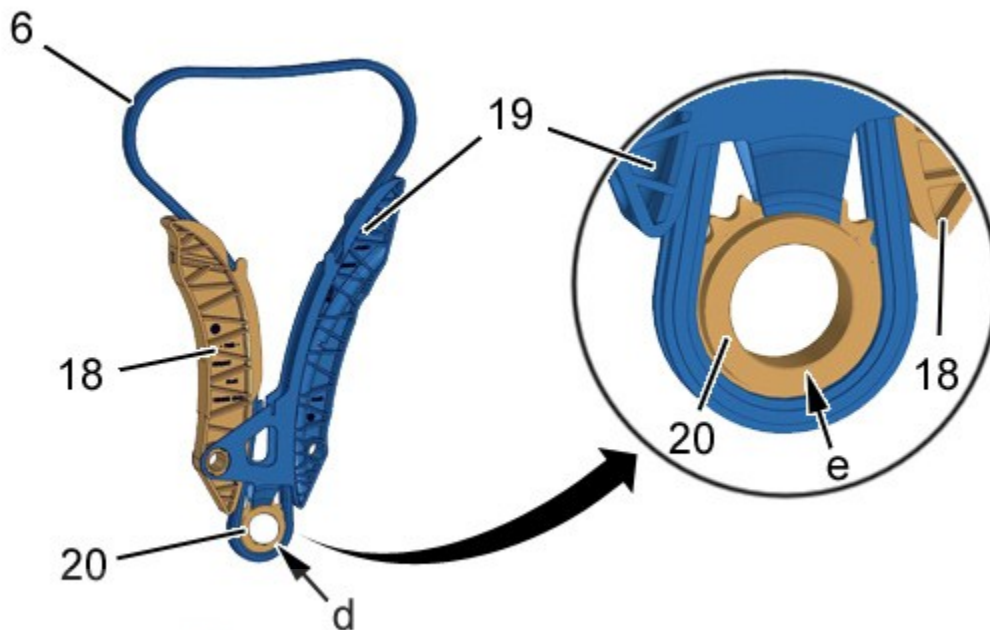


Figure : B1EG0UDD

احتیاط: زنجیر تایمینگ (۶) ، چرخ دنده تایمینگ میل لنگ (۲۰) و راهنمای زنجیر تایمینگ (۱۸) و (۱۹) را تعویض نمایید.

احتیاط: چرخ دنده تایمینگ میل لنگ (۲۰) در هر دو سمت موقعیت "e" و "d" را از روغن پاک نمایید.

ببندید:

- راهنمای زنجیر تایمینگ (۱۸) (جدید)
- راهنمای ثابت تایمینگ (۱۹) (جدید)
- زنجیر تایمینگ (۶) (جدید)
- چرخ دنده تایمینگ میل لنگ (۲۰) (جدید)

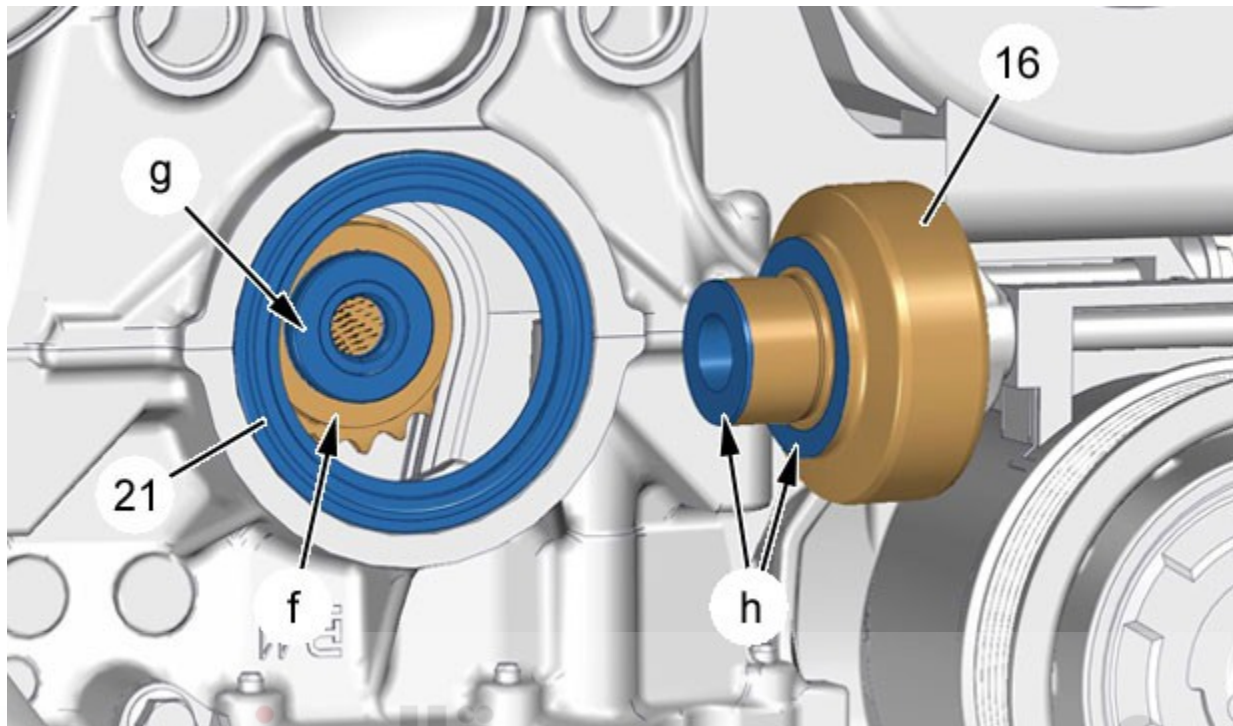


Figure : B1EG0UGD

احتیاط: هر دو سطح از توپی میل لنگ (۱۶) باید تمیز و عاری از هر گونه روغن در زمان نصب باشد.

سطوح بلبرینگ را تمیز و از روغن پاک نمایید: این سامانه دیجیتال تعمیرکاران خودرو در ایران

- چرخ دنده اوایل پمپ در موقعیت "f"
- واشر میل لنگ در موقعیت "g"
- توپی میل لنگ (۱۶) در موقعیت "h"

احتیاط: وضعیت کاسه نمد سر میل لنگ (۲۱) و وجود نشستی بر روی پوسته سینی جلو را بررسی نمایید. در صورت بریدگی یا خرابی کاسه نمد سر میل لنگ (۲۱) آن را تعویض نمایید.

مجموعه زنجیر تایمینگ (۶) را از بالای در محل خود قرار دهید:

- راهنمای زنجیر تایمینگ (۱۸)
- راهنمای ثابت زنجیر تایمینگ (۱۹)
- چرخ دنده تایمینگ سر میل لنگ (۲۰)

زنجیر تایمینگ (۶) را روی ابزار نگهدارنده [0197-E] (ابزار نگهدارنده زنجیر تایمینگ-جزء کیت تعمیرات اساسی موتور EP با کد اختصاصی ۲۴۴۱۱۰۱۷) قرار دهید.

ببندید:

- چرخ دنده تایمینگ (۲۰) بروی میل لنگ

۲,۳. سفت کردن: چرخ دنده میل لنگ

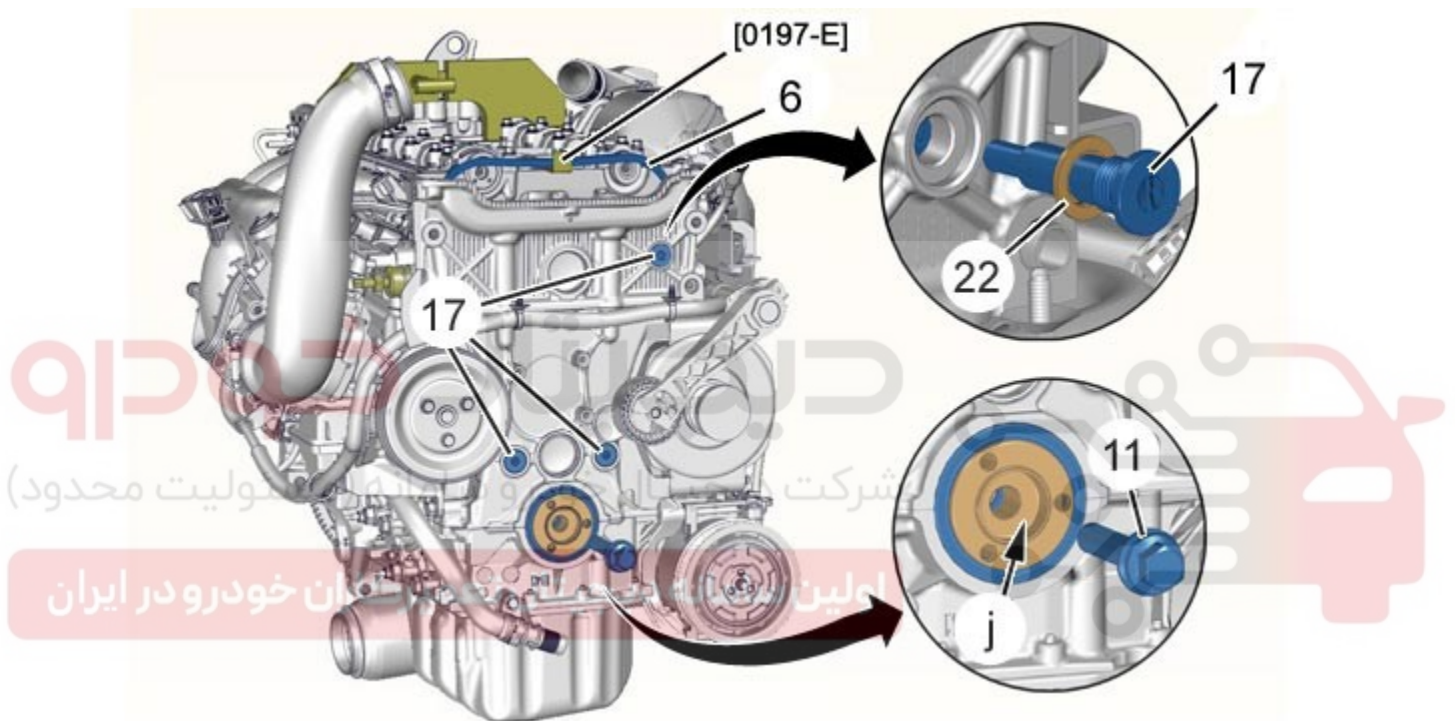


Figure : B1EG0UHD

احتیاط : اورینگ (۲۲) را بروی سه عدد پیچ های راهنمای زنجیر تایمینگ (۱۷) را تعویض نمایید.

ببندید:

- پیچ های (۱۷) (راهنمای زنجیر تایمینگ)
- دسته موتور وسط (۱۵)
- پیچ های (۱۴)
- دسته سیم (۱۲)
- پیچ (۱۳)

- دسته موتور (در صورت نیاز)

نگهدارنده موتور را از زیر کارتل بردارید.

دسته سیم (۱۲) را در موقعیت "C" محکم کنید.

احتیاط: پیچ پولی میل لنگ (۱۱) را تعویض نمایید.

توپی میل لنگ (۱۶) در موقعیت "J" را چربی زدایی کنید.

پیچ (۱۱) را نصب نموده و آن را تا گشتاور تعیین شده سفت نمایید. (میل لنگ) (جدید)

ببندید:

پولی تسمه محرک (۸)

- پیچ های اتصال (۹)
- پولی اصطکاکی (۱۰)
- تسمه محرک موتور (۷)

۳،۳. تمیز کردن سطح چرخ دنده میل سوپاپ

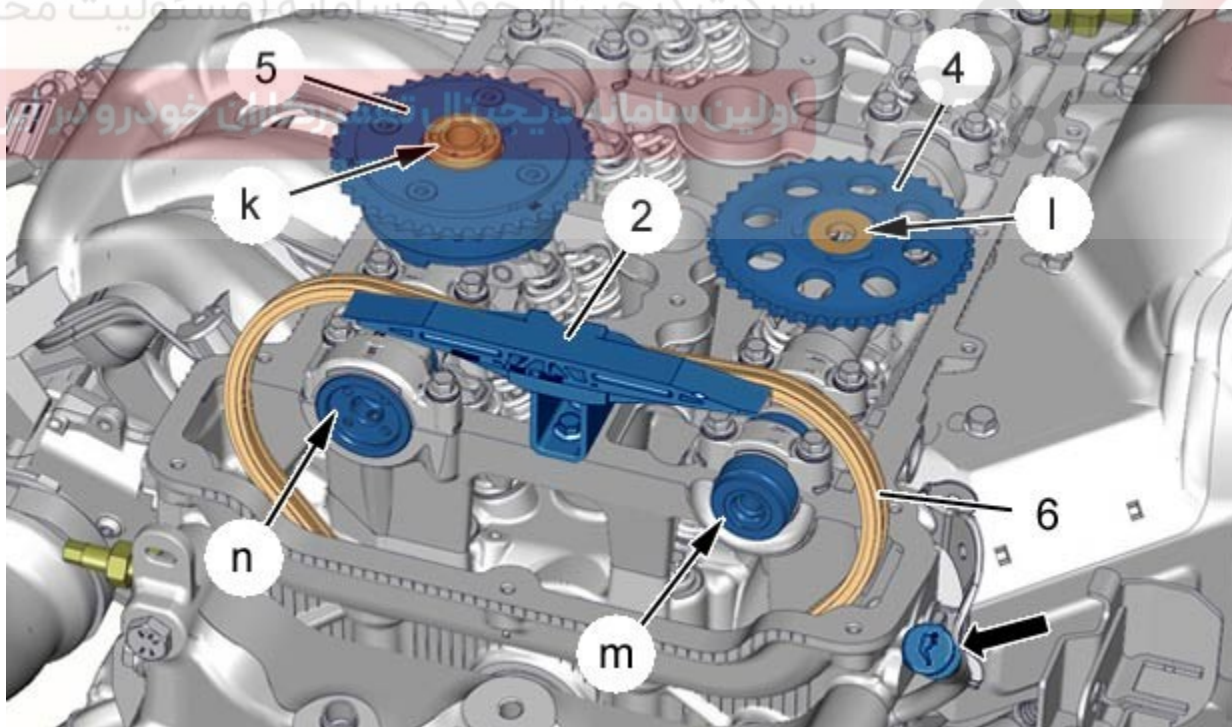


Figure : B1EG0UKD

احتیاط: دیفازر (۵) ، چرخ دنده میل لنگ سوپاپ دود (۴) ، راهنمای زنجیر تایمینگ (۲) را تعویض نمایید.

ابزار مخصوص [E-۰۱۹۷] (ابزار نگهدارنده زنجیر تایمینگ-جزء کیت تعمیرات اساسی موتور EP با کد اختصاصی ۲۴۴۱۱۰۱۷) نگهدارنده زنجیر تایمینگ (۶) را باز کنید.

زنجیر تایمینگ (۶) و نگهدارنده (۲) (جدید) را ببندید
 زنجیر تایمینگ (۶) را پشت نگهدارنده ببندید.
 تمیز کردن و پاک کردن روغن از سطح:

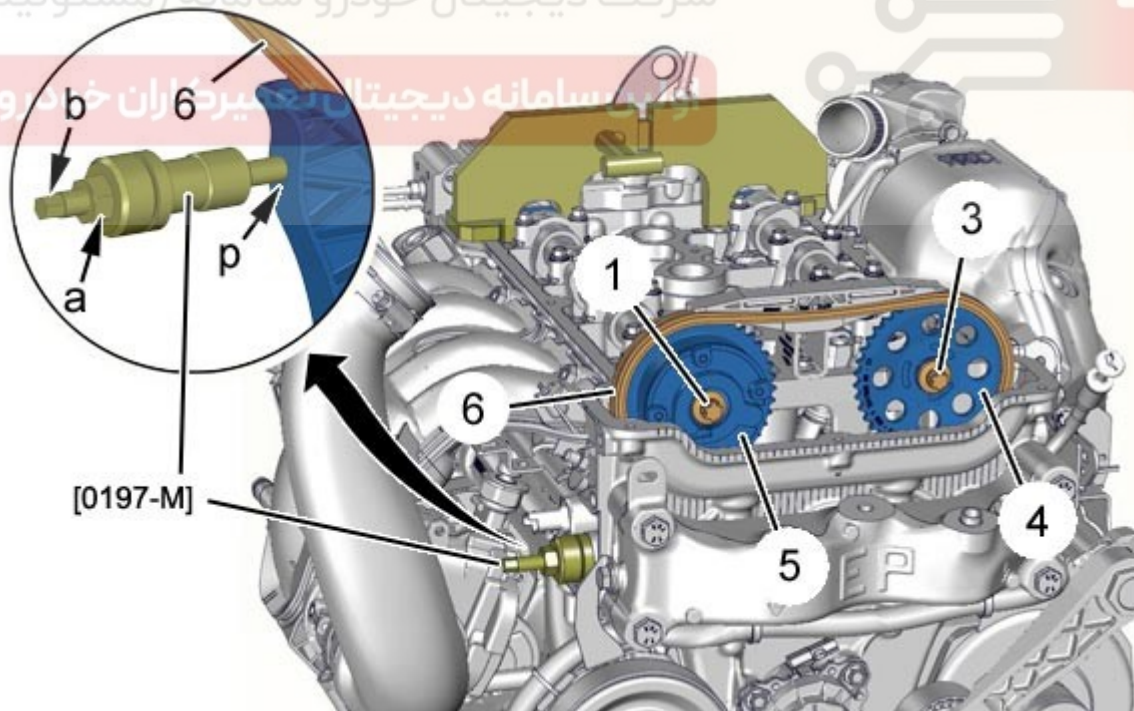
- دیفازر ورودی در موقعیت "k" (جدید)
- چرخ دنده میل سوپاپ خروجی در موقعیت "l" (جدید)
- میل سوپاپ ورودی در موقعیت "n"
- میل سوپاپ خروجی در موقعیت "m"

گیج روغن را نصب نمایید.

۳،۴. کشش زنجیر سفت کن کمکی

دیجیتال خودرو
 شرکت دیجیتال خودرو سامانه (مسئولیت محدود)

سامانه دیجیتال تعمیرکاران خودرو در ایران



احتیاط: لازم است که پیچ های اتصال (۱) و (۳) چرخ دنده های میل سوپاپ تعویض شوند.

ببندید:

- چرخ دنده خروجی میل سوپاپ خروجی (۴) ، درپوش زنجیر تایمینگ (۶)
- چرخ دنده میل سوپاپ خروجی (۴) ، پیچ اتصال (۳) (جدید)
- دیفازر میل لنگ سوپاپ ورودی (۵) ، درپوش زنجیر تایمینگ (۶)
- پیچ اتصال (۱) از دیفازر میل سوپاپ ورودی (۵) (جدید)

احتیاط: پیچ های (۳) ، (۱) را سفت نمایید، سپس آن ها را ۹۰ درجه شل نمایید، چرخ دنده ها باید به صورت آزاد چرخش نمایند.

پیچ در موقعیت "b" زنجیر سفت کن کمکی را تا گشتاور تعیین شده سفت نمایید تا در موقعیت "p" با راهنمای زنجیر سفت کن تماس پیدا نماید. گشتاور: ۰,۰۶ daNm

مجموعه را بوسیله مهره قفل کن در موقعیت "a" قفل نمایید.

۵,۳. سفت کردن: چرخ دنده های میل سوپاپ

شرکت دیجیتال خودرو سامانه (مسئولیت محدود)

ولین سامانه دیجیتال تعمیرکاران خودرو در ایران

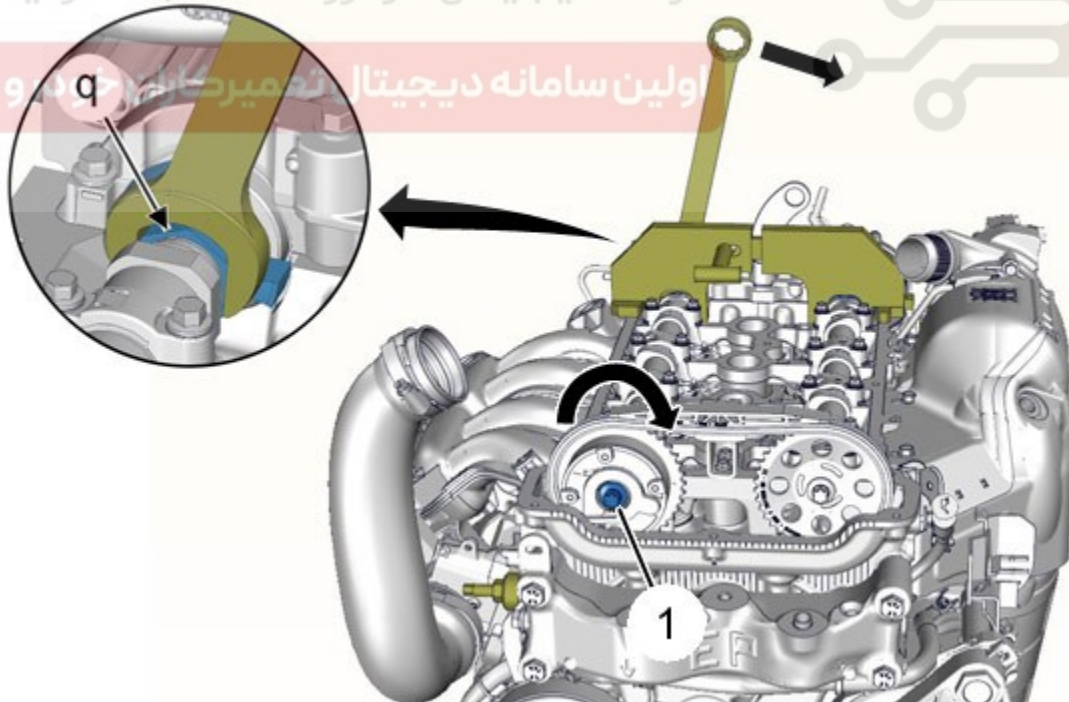


Figure : B1EG0UOD

احتیاط: گشتاور در سفت کردن را مراعات نمایید.

پیچ (۱) را همزمان با بکار بردن نیرو در جهت سفت کردن میل سوپاپ ورودی در موقعیت "q" با استفاده از آچار ۲۷mm سفت نمایید.

احتیاط: در زمان سفت نمودن پیچ اتصال (۱) ، میل سوپاپ ورودی را در موقعیت "q" ثابت نگه دارید.

نکته: به دو نفر نیاز می باشد.

احتیاط: گشتاور سفت کردن را مراعات نمایید.

بدون آزاد نمودن نیرو بروی میل سوپاپ در موقعیت "q" پیچ اتصال (۳) را سفت نمایید.

نکته: به دو نفر نیاز می باشد.

نیرو را در موقعیت "q" آزاد نمایید.

شل کنید:

- مهره در موقعیت "a"

- پیچ زنجیر سفت کن کمکی در موقعیت "b"

زنجیر سفت کن کمکی را باز نمایید.

۴. بررسی تایمینگ سوپاپ

دیجیتال خودرو

شرکت دیجیتال خودرو سامانه (مسئولیت محدود)

پوشش آمانه دیجیتال تعمیرکاران خودرو در ایران

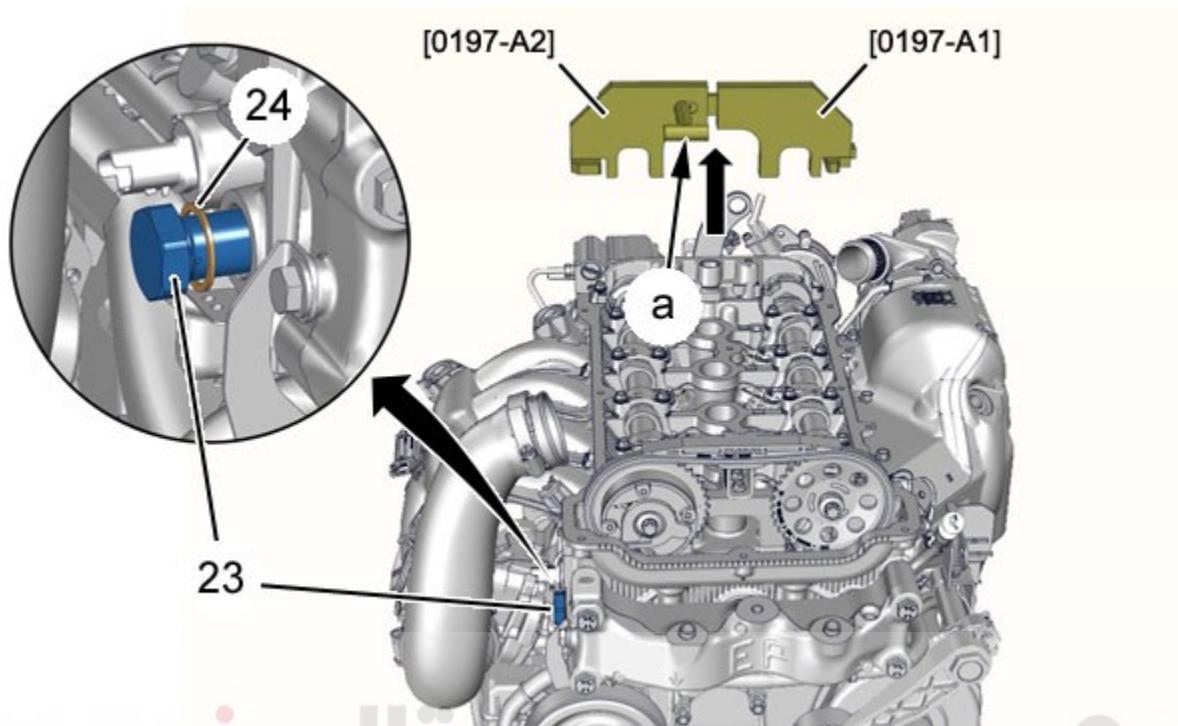


Figure : B1EG0UUD

احتیاط: تعویض کنید: زنجیر سفت کن (۲۳) و اورینگ (۲۴)

زنجیر سفت کن (۲۳) جدید را ببندید. اولین سامانه دیجیتال تعمیرکاران خودرو در ایران

احتیاط: هرگز پیچ های در موقعیت "a" تنظیم میل سوپاپ را شل نکنید.

ابزار های تنظیم کننده میل سوپاپ [۰۱۹۷-A۱] ، [۰۱۹۷-A۲] را باز نمایید:

[۰۱۹۷-A۱]: ابزار نگهدارنده میل سوپاپ ورودی-جزء کیت ابزار تعمیرات اساسی موتور EP با کد اختصاصی ۲۴۴۱۱۰۱۷

[۰۱۹۷-A۲]: ابزار نگهدارنده میل سوپاپ خروجی-جزء کیت ابزار تعمیرات اساسی موتور EP با کد اختصاصی ۲۴۴۱۱۰۱۷

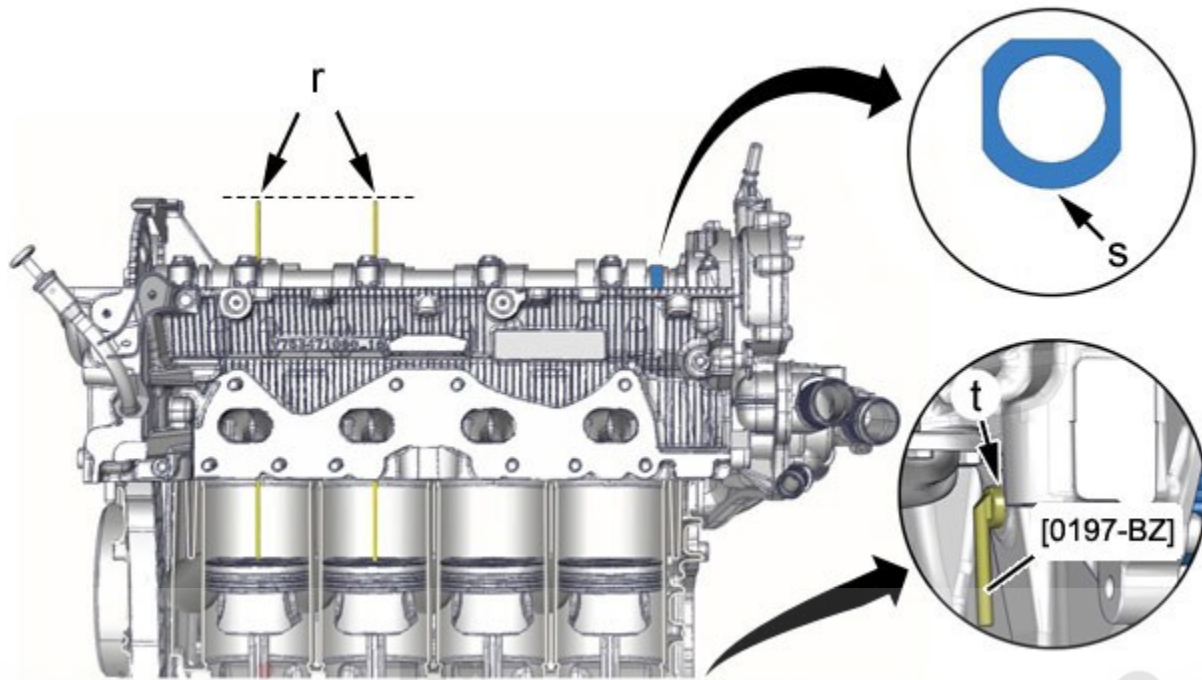


Figure : B1EG0UXD

احتیاط: در زمان تایم موتور ، پیستون ها در نیمه کورس خود می باشند. شرکت دیجیتال خودرو سامانه (مسئولیت محدود) در جهت عقربه های ساعت دو دور میل لنگ را تا میل لنگ تایم گردد ، بچرخانید: لبه گرد میل بادامک باید به

اولین سامانه دیجیتال تعمیرکاران خودرو در ایران

سمت پایین باشد(در S)

احتیاط: موقعیت پیستون ها در نیمه کورس خود را با استفاده از دو عدد میله با طول یکسان کنترل کنید.

(مانند الکترو جوشکاری) (در r) میله های باید دارای طول یکسان باشند.

فلایویل را در موقعیت "t" ثابت کنید.

با استفاده از یک آچار و با چرخاندن میل لنگ توسط پیچ (۱) در جهت موافق و مخالف عقربه های ساعت از

قفل بودن میل لنگ مطمئن شوید.

احتیاط: در صورت گذشتن از موقعیت قفل شدن ، میل لنگ را در جهت برعکس عقربه های ساعت بچرخانید،

موتور را دوبار در جهت عقربه های ساعت بچرخانید.

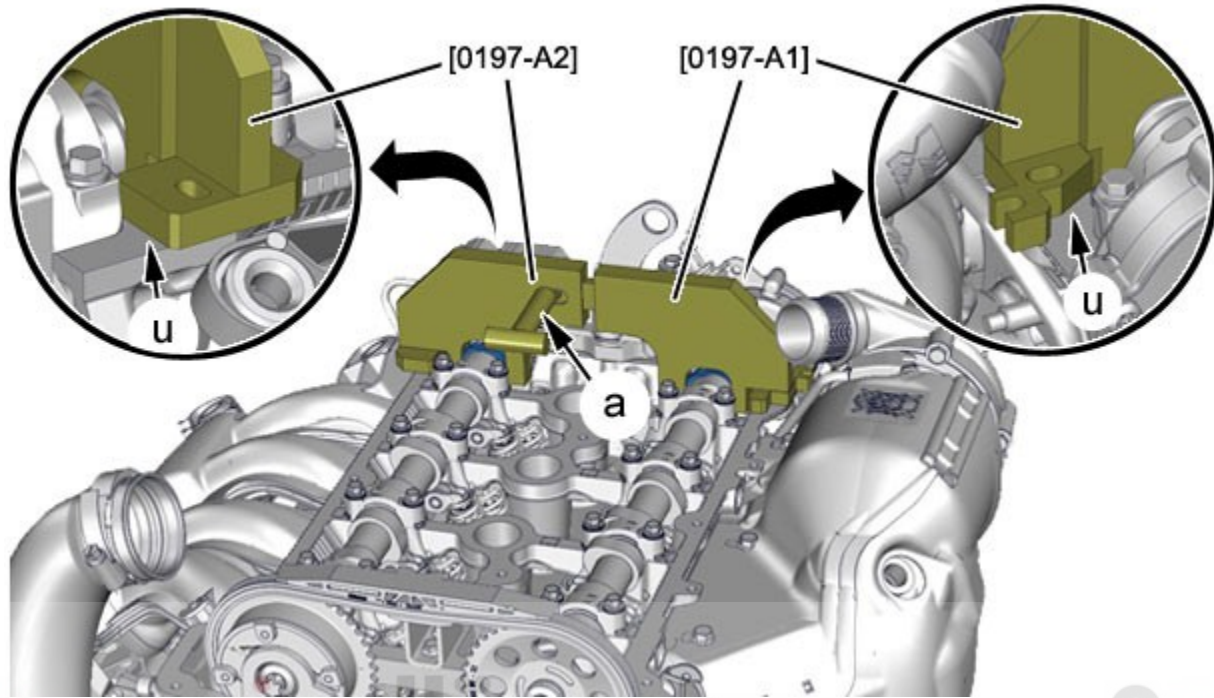


Figure : B1EG0V0D

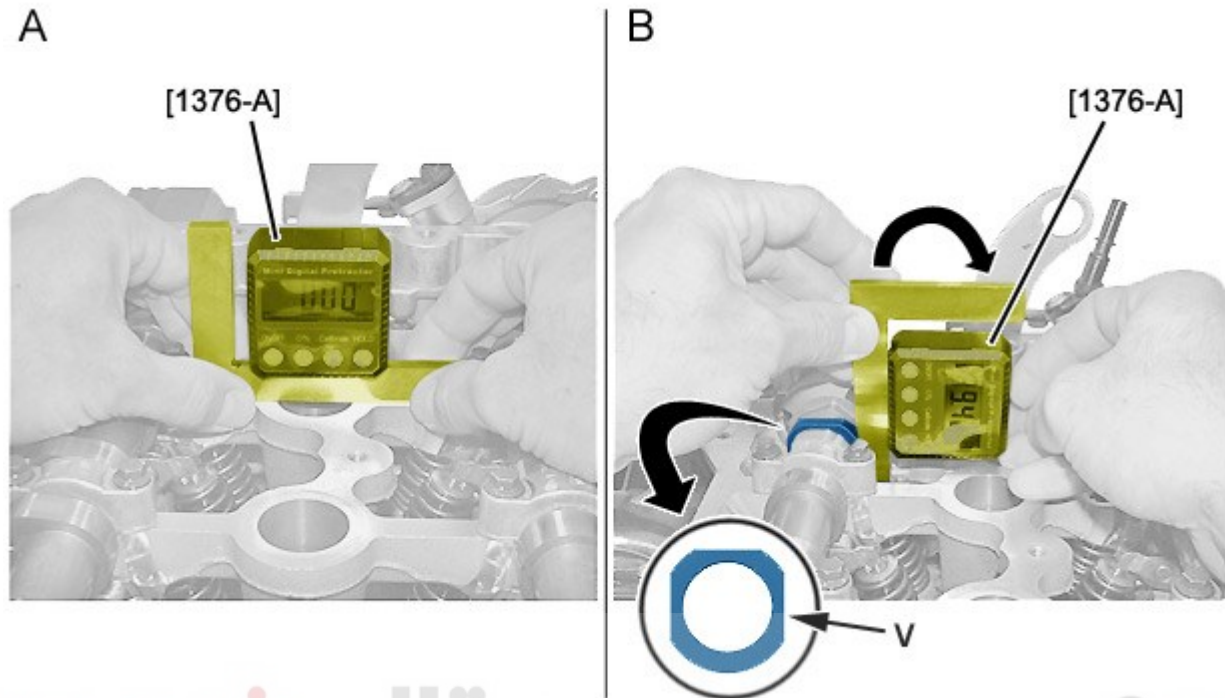
احتیاط: پیچ تنظیم کننده میل سوپاپ در موقعیت "a" بروی ابزارهای تنظیم کننده میل سوپاپ را شل نکنید. (حدود)

ابزارهای تنظیم کننده میل سوپاپ [0197-A1] (ابزار نگهدارنده میل سوپاپ ورودی - جزء کیت ابزار تعمیرات اساسی موتور EP با کد اختصاصی ۲۴۴۱۱۰۱۷) و [0197-A2] (ابزار نگهدارنده میل سوپاپ خروجی - جزء کیت ابزار تعمیرات اساسی موتور

EP با کد اختصاصی ۲۴۴۱۱۰۱۷) را نصب نمایید. ابزارها باید بدون هیچ نیروی اضافی بروی میل سوپاپ ثابت شده و باید در هر دو طرف از سطح سر سیلندر در موقعیت "u" تماس پیدا نماید.

در صورتیکه ابزارها به طور مناسب در موقعیت خود قرار نگیرند تنظیمات تایمینگ را بررسی نمایید.

۵. بررسی تایمینگ سوپاپ



دیجیتال خودرو

اندازه گیری "A": موقعیت تنظیم گونیا بر روی سر سیلندر بین یاتاقان ورودی و خروجی سیلندر یک می باشد. زاویه سنج را بروی گونیا قرار داده و صفر کالیبره را توسط فشار دادن دکمه "calibrate" تنظیم نمایید.

اندازه گیری "B": زاویه سنج را کج نموده و مربع تنظیم را 90° ساعت گرد تنظیم نموده و مجموعه را در ایران

موقعیت "V" میل سوپاپ ورودی به صورت عمودی تنظیم نمایید.

احتیاط: هرگز سطح مرجع زاویه سنج / مربع تنظیم در جهت مخالف را تغییر ندهید.

مقدار اندازه گیری شده باید در محدوده 91° ; 89.6° باشد.

اگر مقدار اندازه گیری شده در محدوده تعیین شده در تست بالا باشد [0197- BZ]، تنظیمات درست بوده میله تنظیم قفل کن میل لنگ موتور را باز نمایید.

اگر مقدار اندازه گیری شده در محدوده تعیین شده در تست بالا نباشد، تنظیمات نادرست بوده و به مرحله " اندازه گیری طولی از زنجیر تایمینگ " مراجعه نمایید، دوبار تعویض کنید.

- پیچ (۱) از دی فازر میل سوپاپ ورودی (۵)
- چرخ دنده میل سوپاپ خروجی (۴) پیچ (۳)
- اورینگ (۲۴) (زنجیر سفت کن)

احتیاط: برای بستن قالیاق سوپاپ به دستورالعمل مربوطه در بخش ۶ مراجعه نمایید.

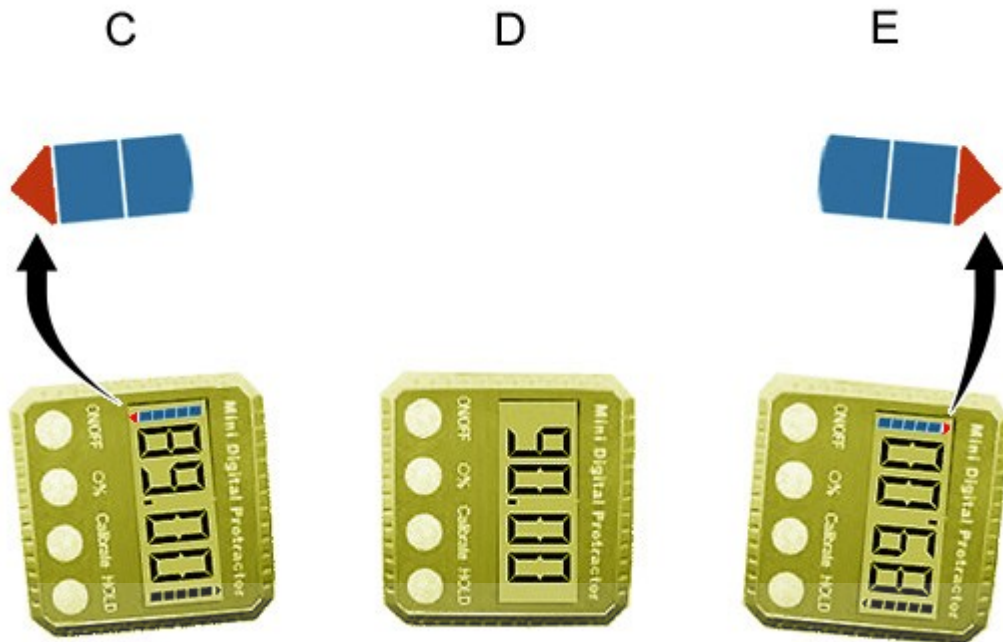


Figure : B1EG0XTD

احتیاط: ابزار مخصوص زاویه سنج عدد بیشتر از ۹۰ درجه را نمایش دهد.

"C" (زاویه آوانس): مقدار قرائت ابزار زاویه پنج معادل زاویه واقعی می باشد.

"D" (زاویه عمودی): مقدار قرائت ابزار زاویه پنج معادل زاویه واقعی می باشد.

"E" (زاویه رتیارد): مقدار قرائت ابزار زاویه پنج معادل زاویه واقعی نمی باشد.

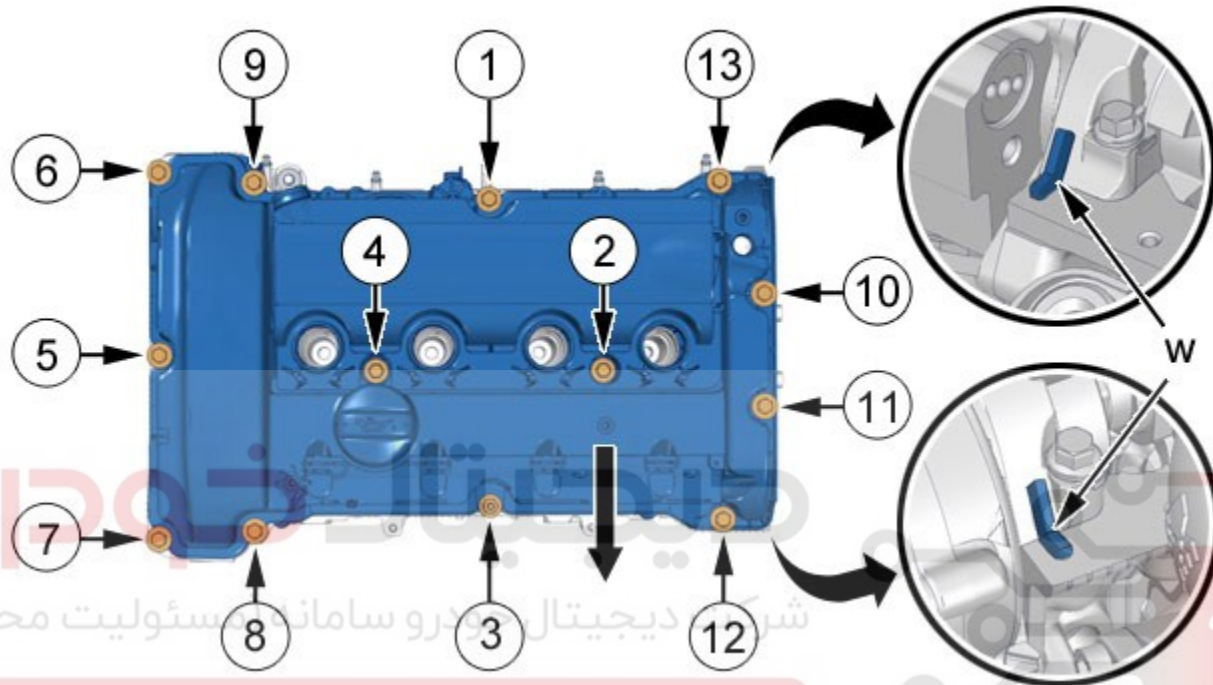
اگر در موقعیت "D" باشد بیشتر از:

- زاویه سنج عکس زاویه را نمایش می دهد.
- جهت خواندن برعکس می باشد.
- جهت فلش برعکس می باشد.

زاویه واقعی "E" = مقدار زاویه E قرائت شده - ۱۸۰

مثال: زاویه واقعی "E" = $180^\circ - 89^\circ = 91^\circ$

۶. بستن قالباق سوپاپ



اولین سامانه دیجیتال تعمیرکاران خودرو در ایران

Figure : B1EG18DD

احتیاط: واشر لاستیکی قالباق سوپاپ را تعویض نمایید.

با استفاده از یک پارچه محل واشر لاستیکی قالباق سوپاپ را تمیز نمایید.

چسب قدیمی در موقعیت "W" را پاک نمایید.

از چسب آب بندی به طول ۲۰mm و پهنای ۵mm در موقعیت "W" در هر دو سمت کپه یاتاقان میل سوپاپ آغشته استفاده کنید .

ببندید:

- قالباق سوپاپ با یک واشر لاستیکی نو
- پیچ های اتصال قالباق سوپاپ

احتیاط: پیچ های اتصال قالباق سوپاپ را به ترتیب نشان داده شده سفت نمایید.

ببندید:

- شل گیر چرخ جلو راست
- سینی محافظ زیر موتور
- چرخ جلو راست

احتیاط: مراحل عملکردی نصب باتری را اجراء نمایید.
اتصالات باتری را نصب نمایید.

دیجیتال خودرو

شرکت دیجیتال خودرو سامانه (مسئولیت محدود)

اولین سامانه دیجیتال تعمیرکاران خودرو در ایران

