

## فهرست

اطلاعات عمومی

معرفی موتور روآ

اجزای موتور

معرفی و عملکرد اجزای موتور

مدار روغن کاری

اندازه گیری و تنظیمات

فشار روغن موتور

فیلر گیری و تنظیم لقی سوپاپ

تست نشستی کمپرس موتور

اندازه گیری تاب سرسیلندر

اندازه گیری فشار تراکم موتور

تست سیستم سوخت رسانی

باز و بست و تعویض قطعات

تسمه دینام

تسمه کولر

پولی میل لنگ

کاسه نمد جلو میل لنگ

کاسه نمد انتهای میل لنگ و چکمه ای های کپی پنج

سرسیلندر

درب سوپاپ و تعویض واشر

پمپ روغن ( اویل پمپ)

تعمیر قطعات پمپ روغن ( اویل پمپ)

# دیجیتال خودرو

شرکت دیجیتال خودرو سامانه (مسئولیت محدود)

اولین سامانه دیجیتال تعمیرکاران خودرو در ایران

سوپاپ تنظیم پمپ روغن ( اویل پمپ )

سنسور فشار روغن ( فشنگی روغن )

کارتل

قاب زنجیر تایمینگ

فلایویل

فیلتر روغن

پیستون ، شاتون و رینگهای پیستون

اندازه گیری قطر داخلی سیلندر

اندازه گیری فیلر دهانه رینگ های پیستون

اندازه گیری قطر پیستون

آب بندی سوپاپ ها

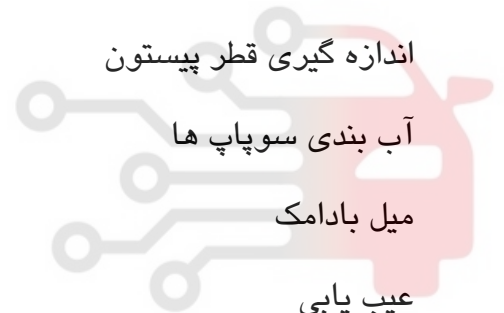
میل بادامک

عیب یابی

# دیجیتال خودرو

شرکت دیجیتال خودرو سامانه (مسئولیت محدود)

اولین سامانه دیجیتال تعمیرکاران خودرو در ایران



## معرفی موتور روآ

به منظور بهینه سازی مصرف سوخت و آلایندگی خودروی پژو آردی، موتور جدیدی جهت نصب بر روی خودروهای RD و وانت پیکان طراحی و ساخته شده است. در این موتور کلیه قطعات اصلی موتور بهینه شده و از لحاظ عملکرد ( توان و گشتاور) مصرف سوخت و میزان آلایندگی بهبود چشمگیری یافته است. در کلیه مراحل طراحی این موتور جدید قابلیت استفاده از سوخت CNG نیز مد نظر قرار گرفته است. تغییرات کلی این موتور به شرح زیر می باشد:

- نسبت تراکم موتور از ۸/۳ به ۹/۶ افزایش یافته .
- حداکثر توان موتور به ۸۵ اسب بخار افزایش یافته .
- محل شمع به مرکز محفظه احتراق نزدیک شده .
- جنس سرسیلندر از چدن به آلومینیوم تغییر یافته
- تایمینگ و زوایای بازو بسته شدن سوپاپها در بهینه ترین حالت ممکن قرار گرفته .

مشخصات فنی ROA	
1598CC	حجم موتور
62KW-500rpm	ماکزیم توان موتور
135Nm-3200rpm	ماکزیم گشتاور در دور موتور
Sequential-Injector(siemens)	سیستم سوخت رسانی
بنزین بدون سرب با حداقل اکتان ۸۹	نوع سوخت مصرفی
BOSCH FR7DE	نوع شمع
0.9-1.0mm	فیلتر شمع
20w50-10w40	روغن موتور
170-180 psi	فشار تراکم ( کمپرس موتور)
4.53lit	حجم روغن موتور با فیلتر
66.7mm	کورس پیستون

## مشخصات فنی

## گشتاور پیچ ها

90N.M مطابق با دستورالعمل صفحه ۲۸

1.93Kg m

2.35 Kg m

4 Kg m

7.18 Kg m

5.35 Kg m

6.91 Kg m

4.7 Kg m

1.3 Kg m

3.21 Kg m

1.65 Kg m

1.79 Kg m

2.21 Kg m

1.38 Kg m

پیچ و مهره های سرسیلندر

پیچ دوسررزوه سرسیلندر به سیلندر

پیچ اتصال پایه میل اسبک به سرسیلندر

مهره های شاتون

پیچ های کپی های ثابت

پیچ فلاویل

پیچ پولی میل لنگ

پیچ اتصال پرح دنده میل بادامک

پیچ های کارتل

پیچ های دیسک کلاچ به فلاویل

شمع

پیچ های منی فولد های هوا و دود

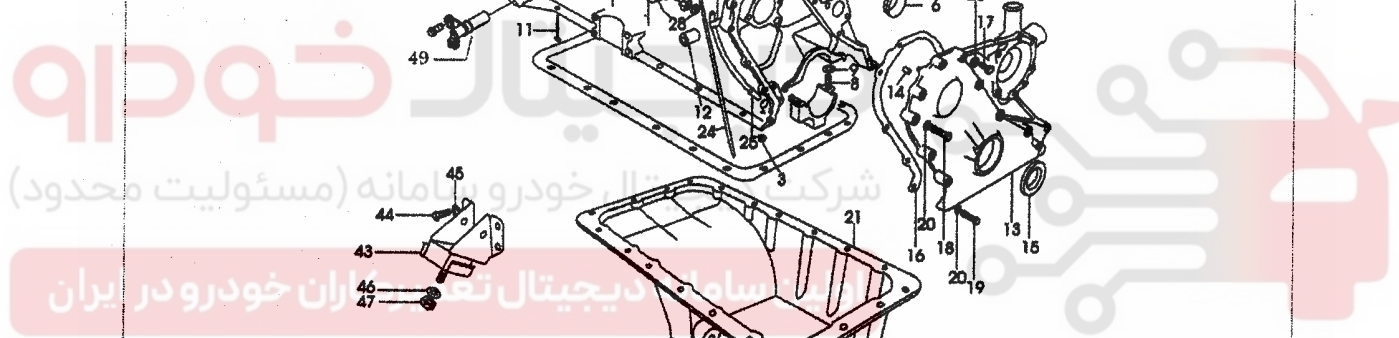
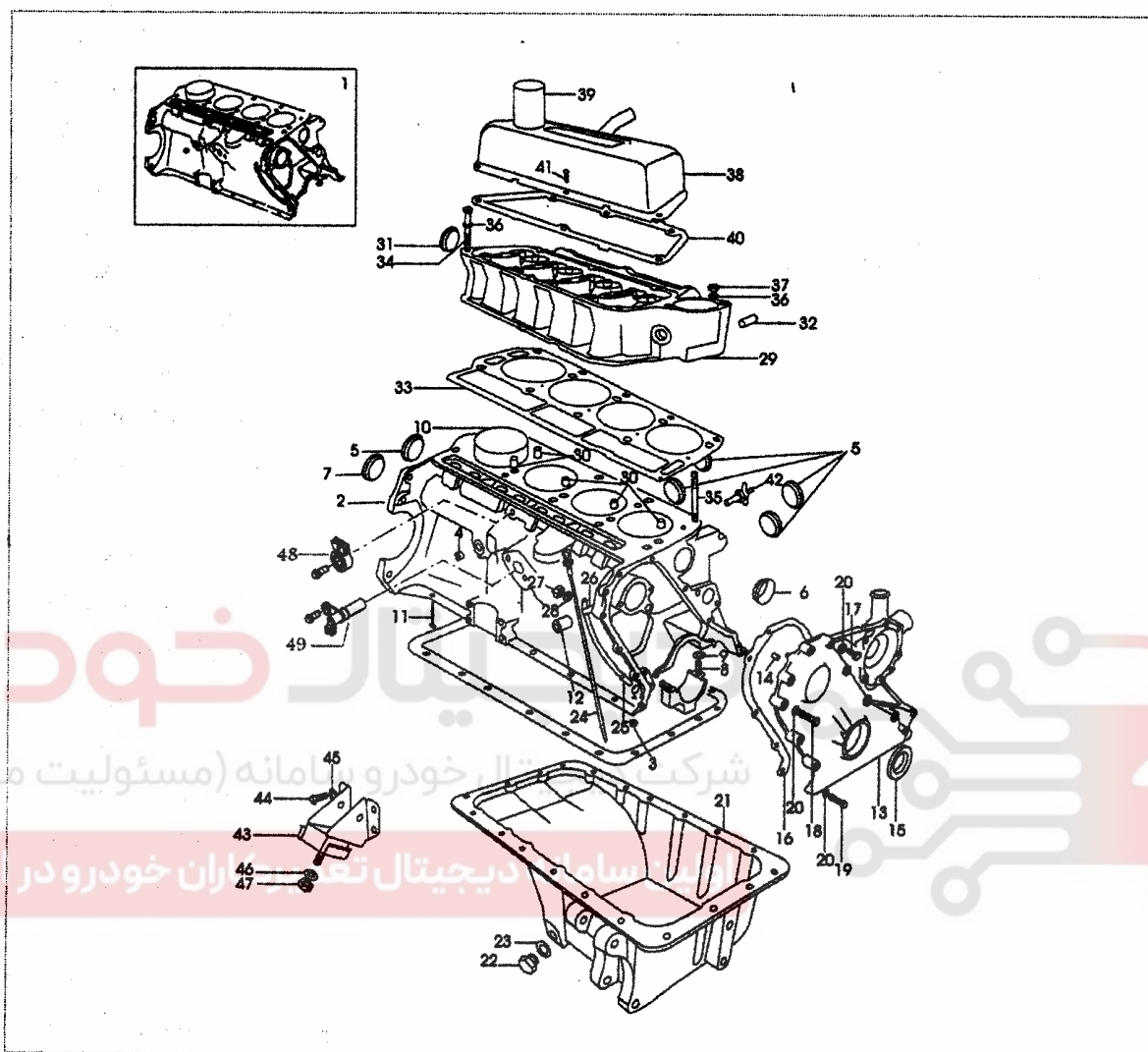
مهره های منی فولد های هوا و دو

پیچ های دوسر رزوه اتصال منی فولدهای هوا و دود

دیجیتال خودرو  
شرکت دیجیتال خودرو سامانه (مسئولیت محدود)

اولین سامانه دیجیتال تعمیرکاران خودرو در ایران

اجزای موتور



- |                          |  |
|--------------------------|--|
| ۱۳- قاب زنجیر            | ۱- بلوک سیلندر کامل با یاتاقانها و میل لنگ |
| ۱۴- پین راهنما قاب زنجیر | ۲- بلوک سیلندر                             |
| ۱۵- کاسه نمد جلو میل لنگ | ۳- کورکن مسیر روغن به زنجیر سفت کن         |
| ۱۶- واشر اتصال قاب زنجیر | ۴- پولک کانال روغن اسپک                    |
| ۱۷- پیچ کوتاه            | ۵- پولک بغل و عقب سیلندر                   |
| ۱۸- پیچ بلند             | ۶- پولک جلوی سیلندر                        |
| ۱۹- پیچ متوسط            | ۷- صفحه یا پولک انتهای میل بادامک          |
| ۲۰- واشر                 | ۸- پیچ اتصال کپه یاتاقان ثابت              |
| ۲۱- کارتل                | ۹- واشر                                    |
| ۲۲- پیچ تخلیه کارتل      | ۱۰- بوش سیلندر ( فقط برای تعمیر اساسی )    |
| ۲۳- واشر                 | ۱۱- لاستیک چکمه های کپی پنج                |
| ۲۴- گیج روغن             | ۱۲- محل اتصال فیلتر روغن به بدنه           |

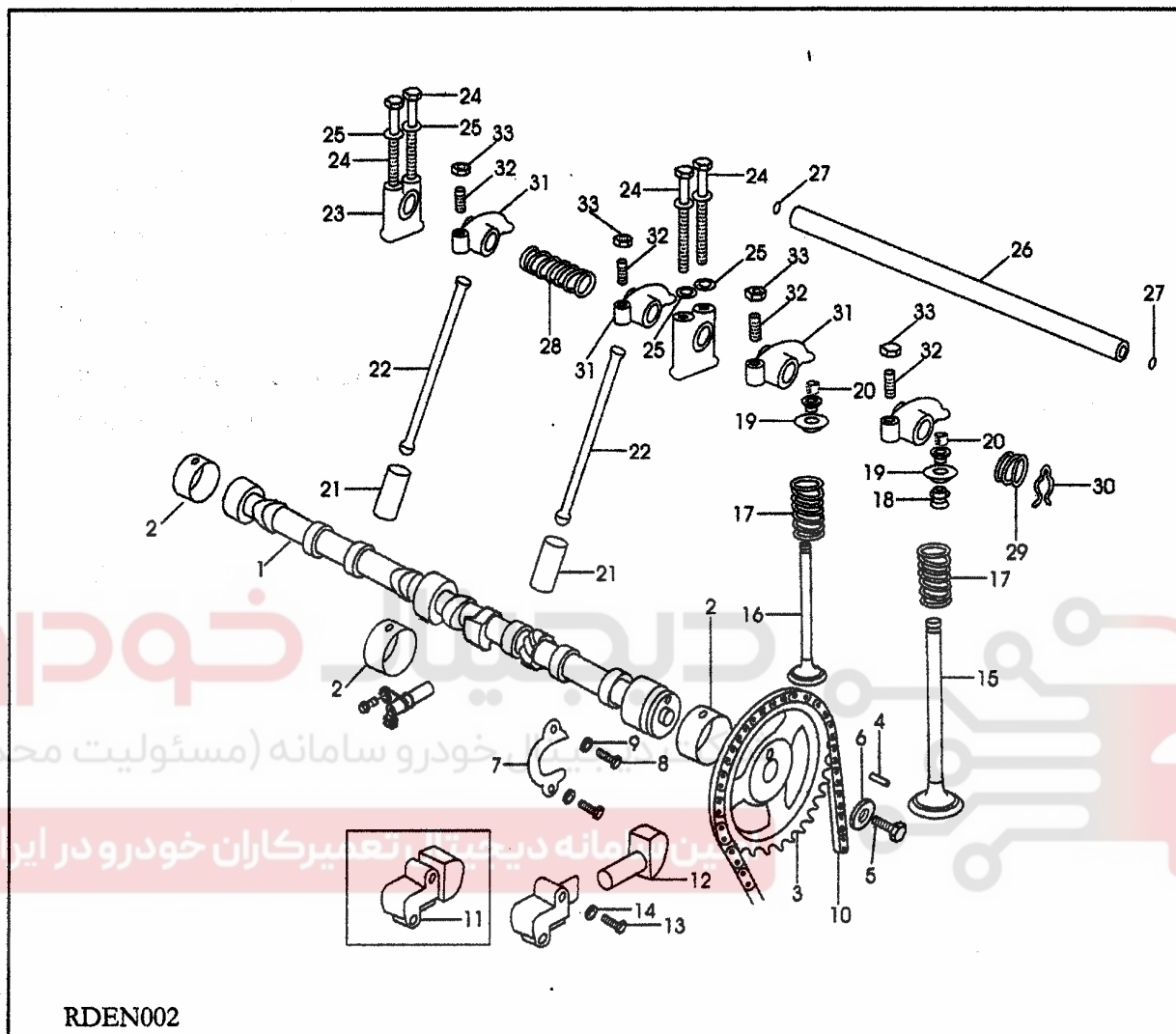
# دیجیتال خودرو

شرکت دیجیتال خودرو سامانه (مسئولیت محدود)

اولین سامانه دیجیتال تعمیرکاران خودرو در ایران

- ۲۵- لوله گیج روغن
- ۲۶- بست لوله گیج
- ۲۷- مهره بست لوله گیج
- ۲۸- واشر مهره بست لوله گیج
- ۲۹- سرسیلندر
- ۳۰- مجرای عبور آب از سیلندر به سرسیلندر
- ۳۱- پولک بغل سرسیلندر
- ۳۲- لوله ورود آب به بخاری
- ۳۳- واشر سرسیلندر
- ۳۴- پیچ و مهره های سرسیلندر(۸ عدد)
- ۳۵- پیچ دوسر رزوه ( ۲ عدد)
- ۳۶- واشر
- ۳۷- مهره پیچ دوسر رزوه سرسیلندر
- ۳۸- درب ( قالیاق ) سوپاپ
- ۳۹- محل سرریز روغن موتور
- ۴۰- واشر درب سوپاپ
- ۴۱- پیچ درب سوپاپ
- ۴۲- شیر تخلیه آب بلوک سیلندر
- ۴۳- ضربه گیر دسته موتور
- ۴۴- پیچ دسته موتور
- ۴۵- واشر
- ۴۶- واشر
- ۴۷- مهره اتصال دسته موتور به رام
- ۴۸- سنسور ضربه
- ۴۹- سنسور میل بادامک

اجزای موتور



- |  |                               |
|--|-------------------------------|
| ۱- میل بادامک                            | ۱۲- قسمت لاستیکی زنجیر سفت کن |
| ۲- بوش میل بادامک                        | ۱۳- پیچ زنجیر سفت کن          |
| ۳- چرخ دنده سرمیل بادامک                 | ۱۴- واشر                      |
| ۴- پین تنظیم کننده                       | ۱۵- سوپاپ هوا                 |
| ۵- پیچ چرخ دنده سرمیل بادامک             | ۱۶- سوپاپ دود                 |
| ۶- واشر                                  | ۱۷- فنر سوپاپ                 |
| ۷- صفحه محدود کننده حرکت طولی میل بادامک | ۱۸- کاسه نمد سوپاپ            |
| ۸- پیچ صفحه محدود کننده                  | ۱۹- بشقابک سوپاپ              |
| ۹- واشر                                  | ۲۰- خار سوپاپ                 |
| ۱۰- زنجیر                                | ۲۱- استکان تایپیت             |
| ۱۱- زنجیر سفت کن                         | ۲۲- میل تایپیت                |

۲۳- پایه نگهدارنده اسبک ها

۲۴- پیچ پایه نگهدارنده اسبک ها

۲۵- واشر

۲۶- محور اسبکها

۲۷- پولک

۲۸- فنر داخلی محور اسبکها

۲۹- فنر خارجی محور اسبکها

۳۰- اشپیل

۳۱- اسبکها

۳۲- پیچ تنظیم لقی (فیلر) سوپاپ

۳۳- مهره مربوط به آیتم ۳۲

# دیجیتال خودرو

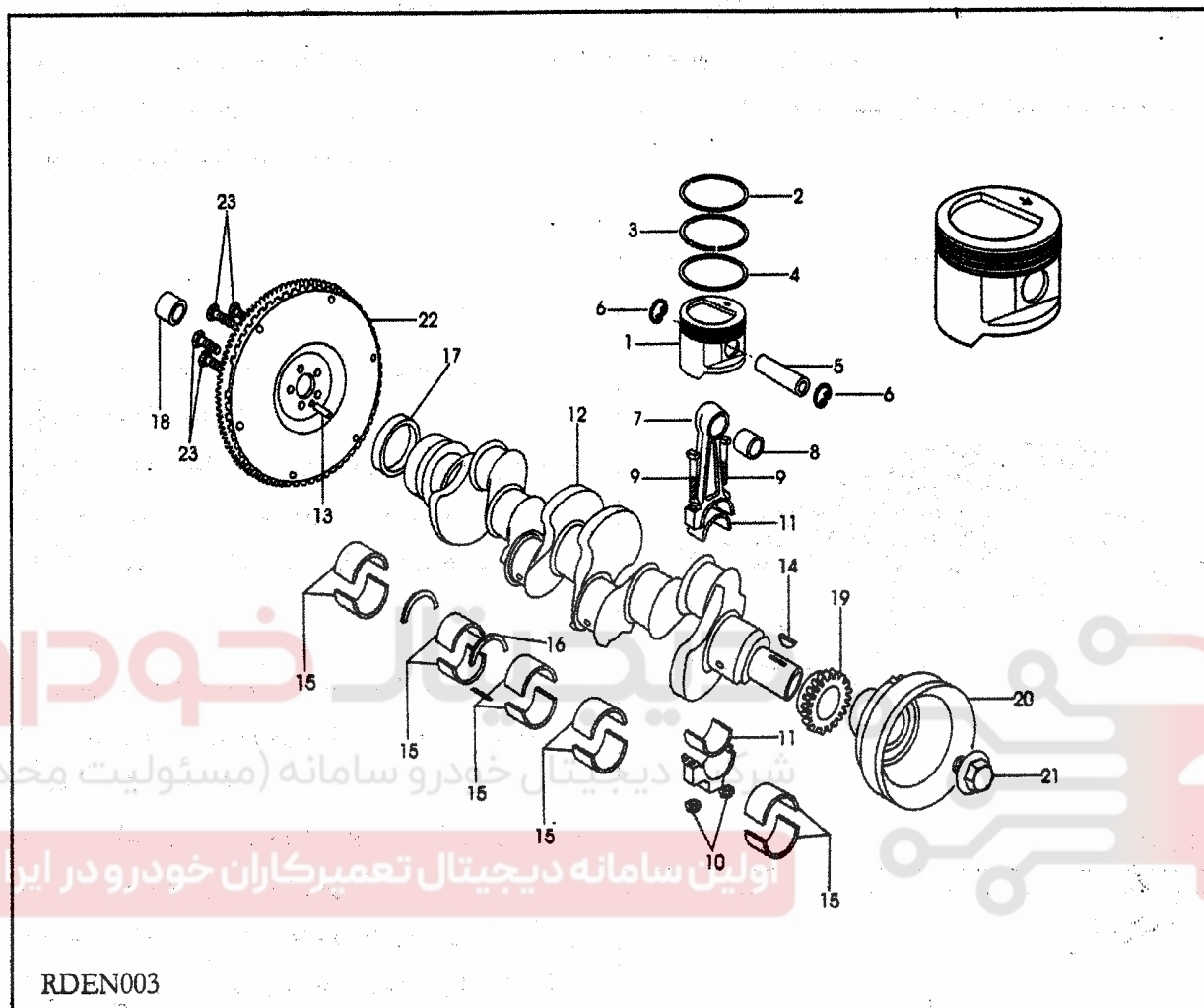
شرکت دیجیتال خودرو سامانه (مسئولیت محدود)

اولین سامانه دیجیتال تعمیرکاران خودرو در ایران





اجزای موتور



RDEN003

- |                   |  |
|-------------------|--|
| ۱- پیستون         | ۱۳- پین راهنمای اتصال فلاپیول با میل لنگ |
| ۲- رینگ کمپرس اول | ۱۴- خارپولی میل لنگ                      |
| ۳- رینگ کمپرس دوم | ۱۵- یاتاقان ثابت                         |
| ۴- رینگ روغنی     | ۱۶- بغل یاتاقانی                         |
| ۵- گزین پین       | ۱۷- کاسه نمد عقب میل لنگ                 |
| ۶- خارگزین پین    | ۱۸- بوش ته میل لنگ                       |
| ۷- شاتون          | ۱۹- چرخ دنده سرمیل لنگ                   |
| ۸- بوش داخل شاتون | ۲۰- پولی سرمیل لنگ                       |
| ۹- پیچ شاتون      | ۲۱- پیچ پولی سرمیل لنگ                   |
| ۱۰- مهره شاتون    | ۲۲- فلاپیول                              |
| ۱۱- یاتاقان متحرک | ۲۳- پیچ اتصال فلاپیول به میل لنگ         |
| ۱۲- میل لنگ       |  |

## معرفی و عملکرد اجزای موتور

موتور این خودرو دارای چهار سیلندر با حجم تقریبی ۱۶۰۰ سی سی می باشد که بصورت خطی قرار گرفته است. این موتور چهار زمانه است و سوپاپها حرکت خود را از طریق میل بادامک و میل تایپیت و اسبک می گیرند.

در یک موتور اجزا و ادوات زیادی قرار گرفته است که در این قسمت به اختصار قطعات مهمی که در هنگام انجام تعمیرات دارای اهمیت زیادی هستند مورد بررسی قرار می گیرند:

### سرسیلندر

جنس سرسیلندر در این موتور از آلومینیوم بوده و در بالای موتور قرار گرفته است.

درون سرسیلندر محل قرار گیری سوپاپها، محفظه احتراق و مجرای ورودی و خروجی هوا در آن تعبیه شده است.

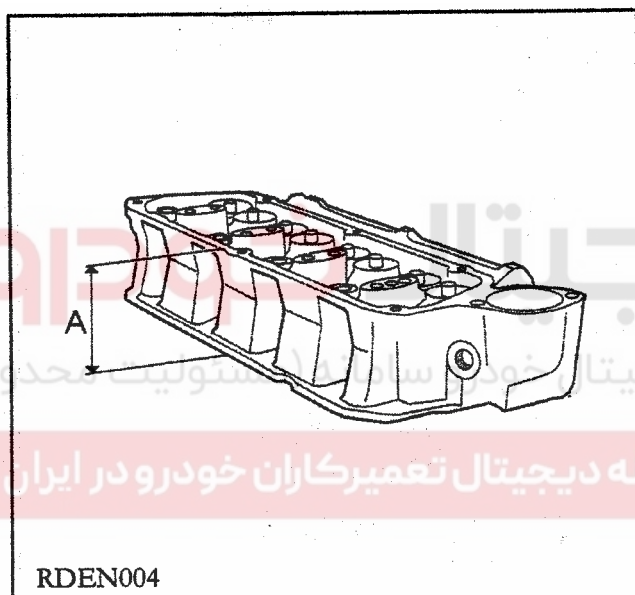
A: ارتفاع استاندارد سرسیلندر 83.13-83.21

میلیمتر

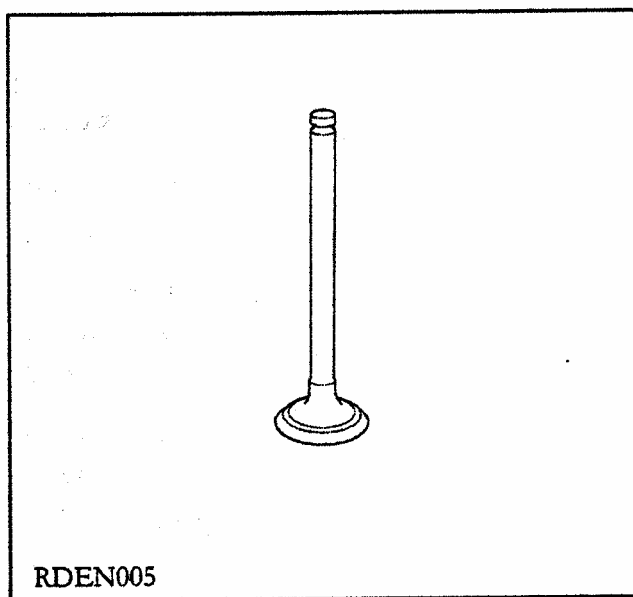
### سوپاپ ها

در هر سیلندر دو عدد سوپاپ تعبیه شده است. سوپاپ هوا وظیفه دارد جریان مخلوط هوا و سوخت ورودی به محفظه احتراق را کنترل نماید.

وظیفه سوپاپ دود کنترل جریان خروجی گازهای سوخته شده حاصل از احتراق از سیلندر می باشد.



RDEN004



RDEN005

جنس سوپاپها از فولاد مقاوم به حرارت و سایش است. سطح مقطع سوپاپ هوا بزرگتر از سوپاپ دود می باشد تا مخلوط مقطع سوپاپ هوا بزرگتر از سوپاپ دود می باشد تا مخلوط سوخت سریع تر وارد محفظه احتراق شود.

مقدار لقی سوپاپ در گاید.

0.0025-0.0040 in

0.06-0.010 mm

**فنر سوپاپ :**

33.8 mm طول فنر نصب شده :

44.9 mm طول آزاد فنر :

# دیجیتال خودرو

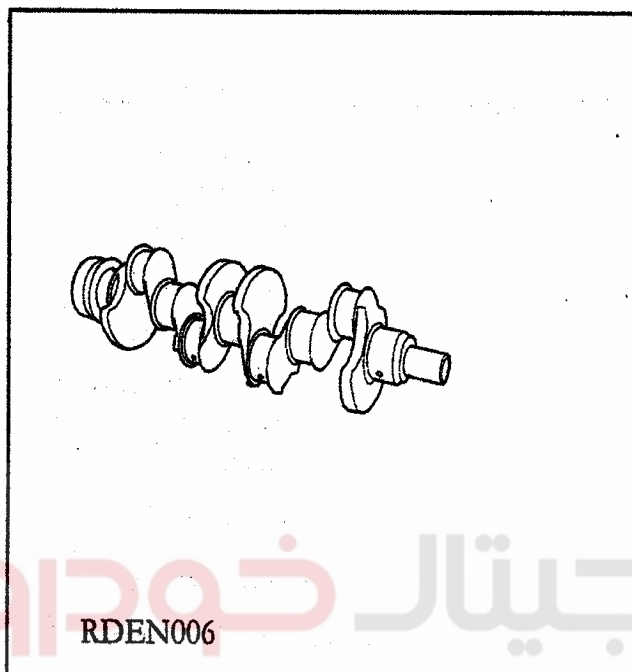
شرکت دیجیتال خودرو سامانه (مسئولیت محدود)

اولین سامانه دیجیتال تعمیرکاران خودرو در ایران



### میل لنگ

مهم ترین وظیفه میل لنگ ، تبدیل حرکت رفت و برگشتی پیستون به حرکت دورانی و جمع آوری



نیروی حاصل از احتراق سیلندر ها و انتقال آن

به گیربکس می باشد. جنس میل لنگ از نوع

فولاد فورج می باشد که دارای مقاومت زیادی

در برابر پیچش و خمش می باشد.

قطر لنگ متحرک : 50.8 میلیمتر

قطر لنگ ثابت : 53.97 میلیمتر

لقی افقی میل لنگ: 0.05-0.2 میلیمتر

خلاصی مجاز بین میل لنگ و یاتاقان ثابت:

0.0008-0.0028 in

0.020-0.070 mm

### شاتون :

پیستون توسط شاتون به میل لنگ متصل می

شود. این قطعه وظیفه دارد که نیروی ایجاد

شده بر روی پیستون ناشی از احتراق را به

میل لنگ منتقل نماید.

جنس شاتون از فولاد فورج می باشد.



### پیستون

وظیفه دارد که هوای ورودی به محفظه احتراق سیلندر را متراکم نموده و پس از احتراق نیروی آن را

به شاتون منتقل نماید.



جنس پیستون از آلیاژ آلومینیوم مقاوم به حرارت می باشد.

اندازه ( میلیمتر)                      گرید

A	87.287-87.297mm
B	87.297-87.307mm
C	87.307-87.318mm
D	87.318-87.328mm
E	87.328-84.338mm

لای بین پیستون و سیلندر

0.038-0.058mm (0.0015-0.0023in)

- حروف L, M, H معرف سایز گزین پین

- معرف سایز پیستون A,B,C,D,E

- جهت فلش معرف جهت جلو موتور

نکته: پیستون استفاده شده در این موتور از

گرید B می باشد و پس از تعمیر بایستی از

گرید C استفاده گردد.

**میل بادامک**

مل بادامک از تعدادی بادامک با زاویه و ارتفاع

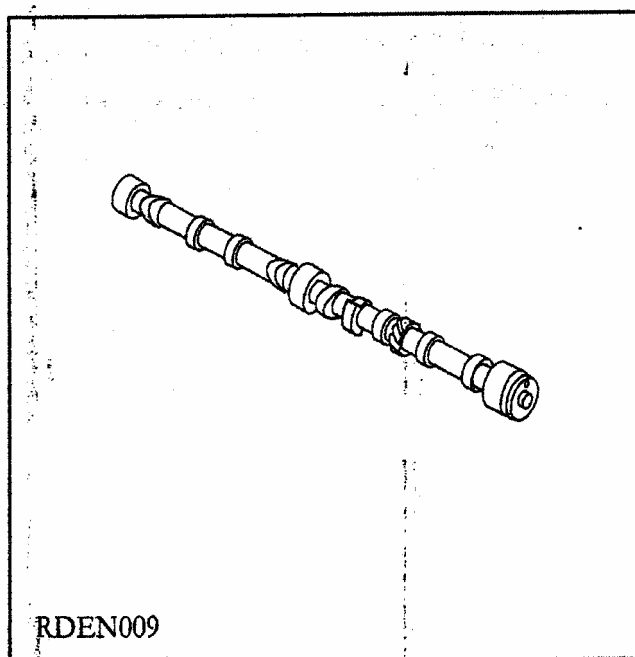
معین برای باز و بسته نمودن سوپاپ ها و یک

چرخ دنده برای به حرکت در آوردن اوایل پمپ

ساخته شده است. جنس میل بادامک از فولاد

فورچ مقاوم به سایش می باشد.

میل بادامک توسط زنجیر تایمینگ که به چرخ



دنده روی میل لنگ، متصل است ، به حرکت در می آید.  
میل بادامک درون ۳ عدد بوش که درون بلوک سیلندر جا زده می شوند، دوران می کند. قطر بوش ها از سمت جلو موتور به عقب، به ترتیب کم می شود.  
در مقطعی از میل بادامک دارای شکل خاص برای تشخیص وضعیت توسط سنسور میل بادامک می باشد.

# دیجیتال خودرو

شرکت دیجیتال خودرو سامانه (مسئولیت محدود)

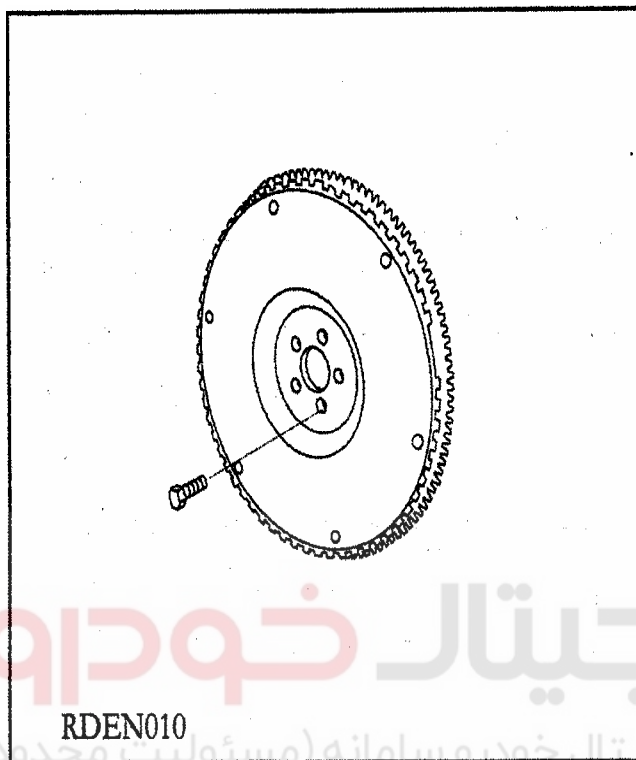
اولین سامانه دیجیتال تعمیرکاران خودرو در ایران



### فلایویل

فلایویل نیروهای حاصل از احتراق را به صورت لحظه ای بر میل لنگ وارد می شود، جذب می کند.

برروی فلایویل دو عدد چرخ دنده وجود دارد که اولی برای درگیر شدن با دنده استارت در زمان استارت زدن می باشد و دومی که دارای تعداد دندانه های کمتری نسبت به اولی می باشد و جای تعداد دودندانه آن خالی است، برای سنسور دور موتور می باشد. چرخنده اولی قابل تعویض است ولی چرخنده دومی با فلایویل یکپارچه است. جنس فلایویل از فولاد آلیاژی است.

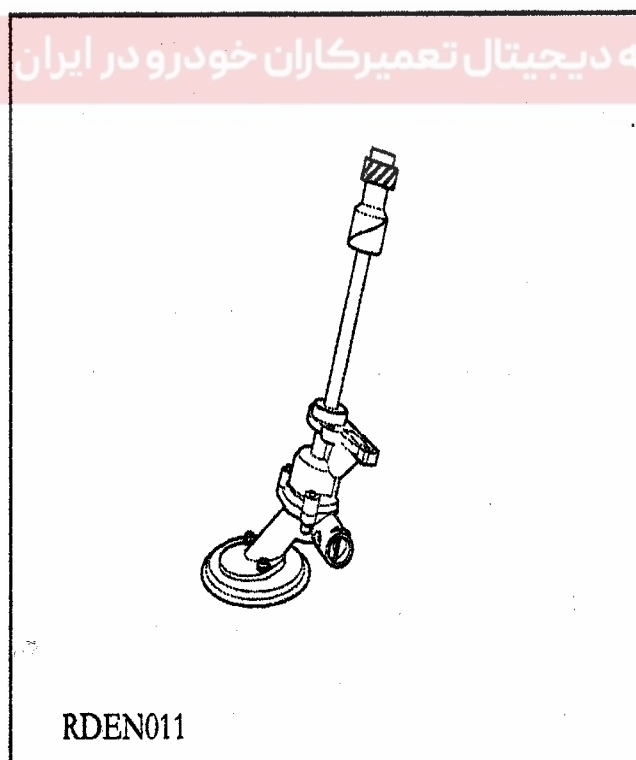


RDEN010

( برای اطلاع بیشتر به کتاب سیستم سوخت رسانی مراجعه کنید).

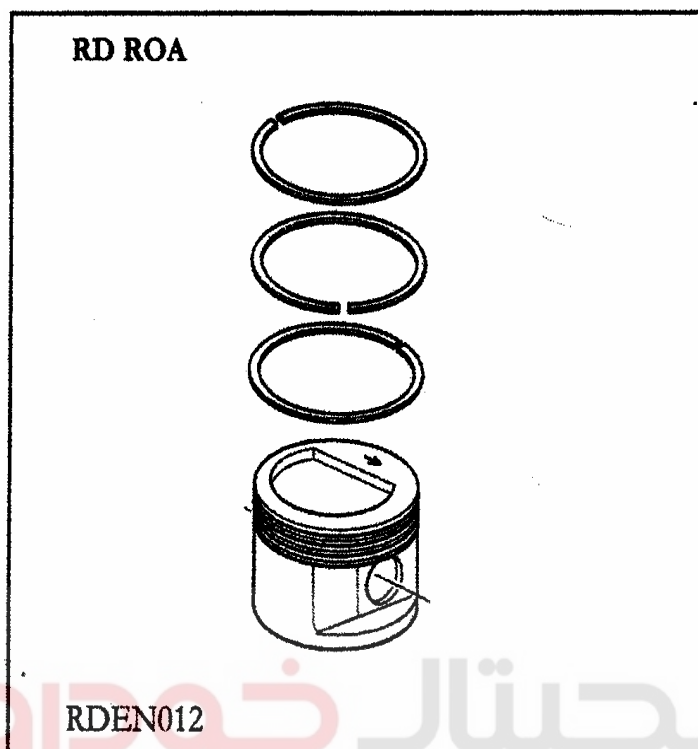
### اوایل پمپ ( پمپ روغن )

انتقال روغن از کارتل به تمام اجزای متحرک موتور توسط پمپ روغن انجام می شود. روغن از کارتل که در پایین ترین قسمت موتور است توسط پمپ روغن مکش می شود و پس از



RDEN011

تصفیه در صافی روغن برای تمام قطعات موتور ارسال می گردد.



### رینگ های پیستون

برروی هر پیستون ۳ عدد رینگ قرار دارد.

۱- رینگ اول (کمپرسی): که از نشت

گازهای محترق شده در محفظه

احتراق به محفظه کارتل جلوگیری

می نماید.

۲- رینگ دوم (کمپرس- روغن): این

رینگ علاوه بر حفظ کمپرس

موتور به جمع آوری روغن توسط

رینگ روغن نیز کمک می کند.

۳- رینگ سوم (روغن): که وظیفه

شرکت دیجیتال خودرو سامانه (مسئولیت محدود)

روغنکاری جداره سیلندر و جمع آوری روغن های باقیمانده بر سطوح مذکور را برعهده

اولین سامانه دیجیتال تعمیرکاران خودرو در ایران

دارد.

### فیلر دهانه رینگ ها

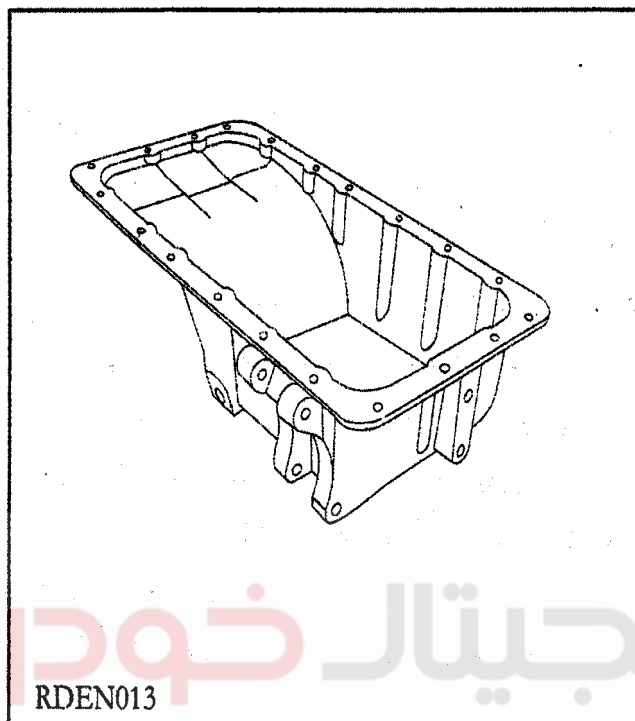
رینگ کمپرس اول

:10.36-0.48MM (0.014-0.019 in)

رینگ کمپرس دوم و رینگ روغن

0.23-0.36MM (0.009-0.14 in)





### لقی رینگ درون پیستون

0.037-0.088 mm (0.0015-0.003 in)

### کارتل

محفظه ای آلومینیومی است که در پایین ترین قسمت موتور قرار دارد و محل جمع شدن روغن موتور می باشد.

اوایل پمپ درون کارتل قرار دارد و پیچ های پایه کمپرسور کولر نیز بر روی آن واقع شده است.

### یاتاقان ها

در این موتور متناسب با مقدار تراش میل لنگ که در هر نوبت 0.01 اینچ می باشد. یاتاقانهای سایز بندی شده ای موجود می باشد.

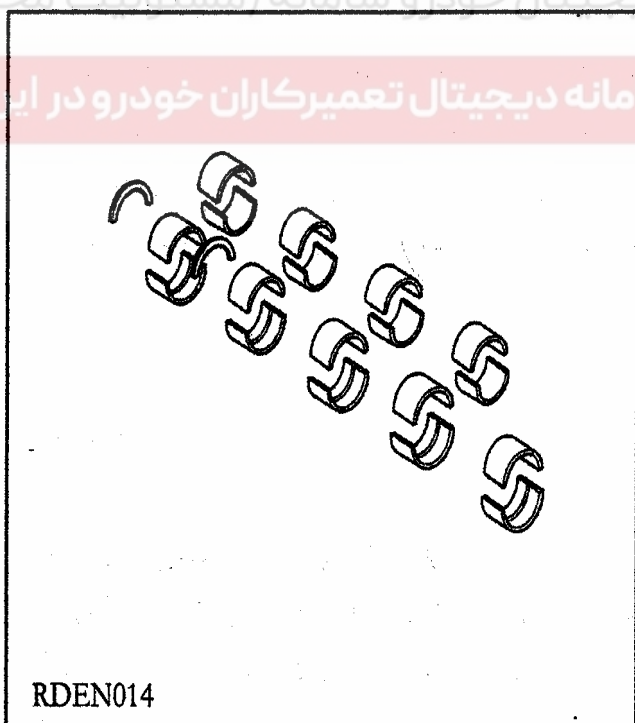
لذا در صورتی که میل لنگ احتیاج به تراش داشته باشد، می بایست با مضارب 0.01 اینچ تراش داده شود.

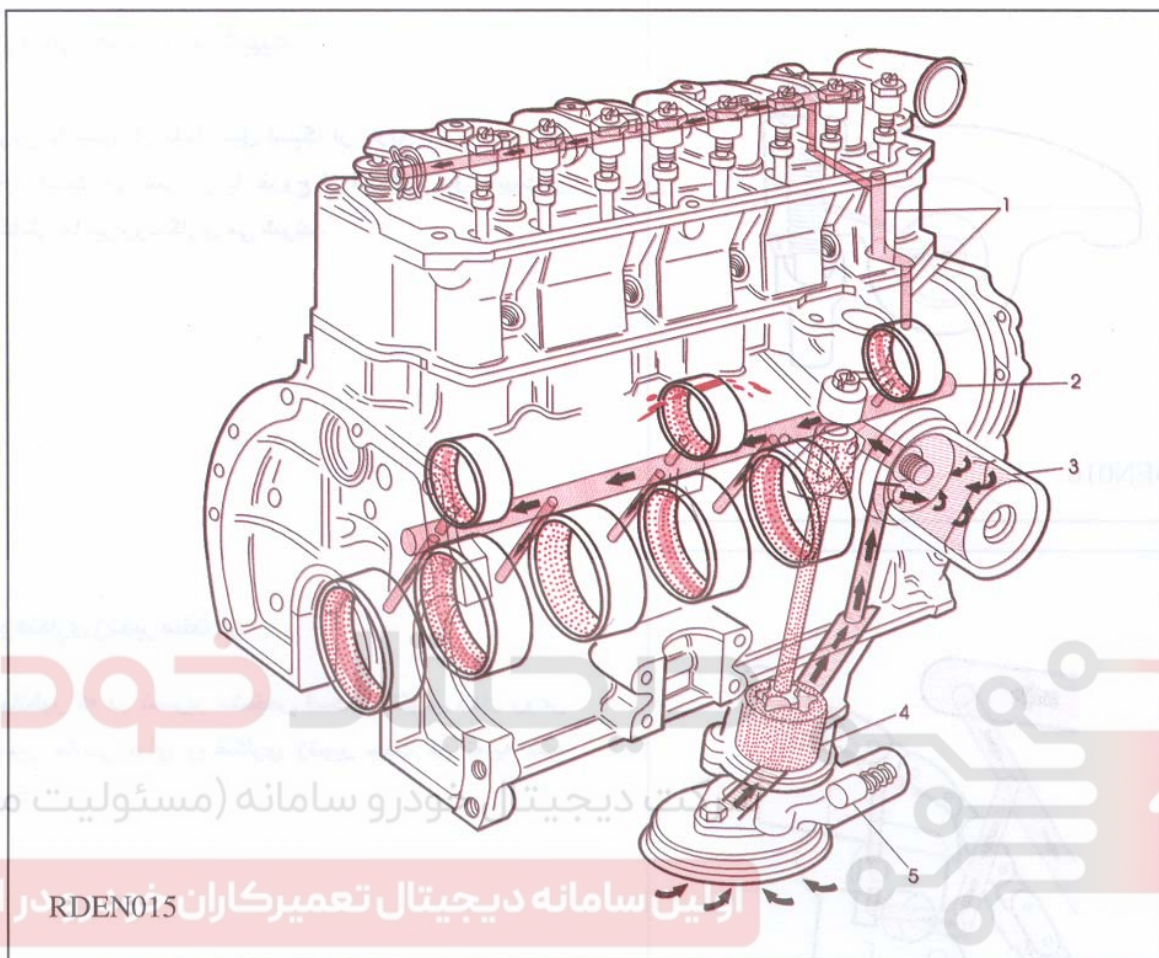
بدین منظور برای میل لنگ تا 0.040 اینچ تراش، مجاز دانسته شده است و یاتاقانهای سایز بندی شده ای با اندازه های 0.010-0.020-0.030-0.040 در نظر گرفته شده است

### بغل یاتاقانی ها

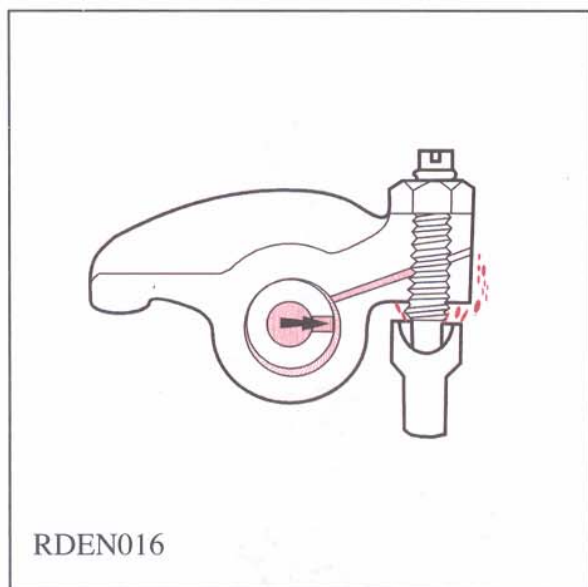
برای جلوگیری از لقی طولی میل لنگ از دو

عدد بغل یاتاقانی هلالی شکل در طرفین یاتاقان ثابت شماره ۳ استفاده می شود.





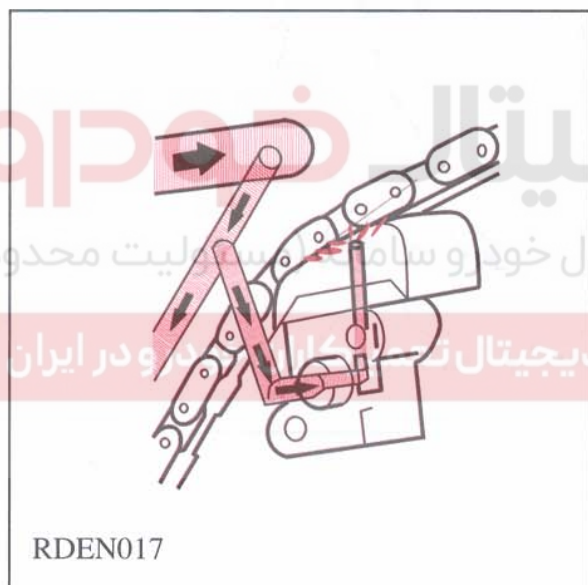
- ۱- مسیر ارسال روغن به اسبک ها از درون سر سیلندر
- ۲- کانال اصلی روغن) توزیع روغن به قسمت های مختلف موتور از جمله یاتاقان های میل لنگ، بوش های میل بادامک، سرسیلندر و از انتهای آن برای روغن کاری زنجیر سفت کن ( زنجیر تایمینگ)
- ۳- فیلتر روغن
- ۴- اویل پمپ
- ۵- سوپاپ فشار شکن.



RDEN016

### روغنکاری اسبک و میل تایپیت

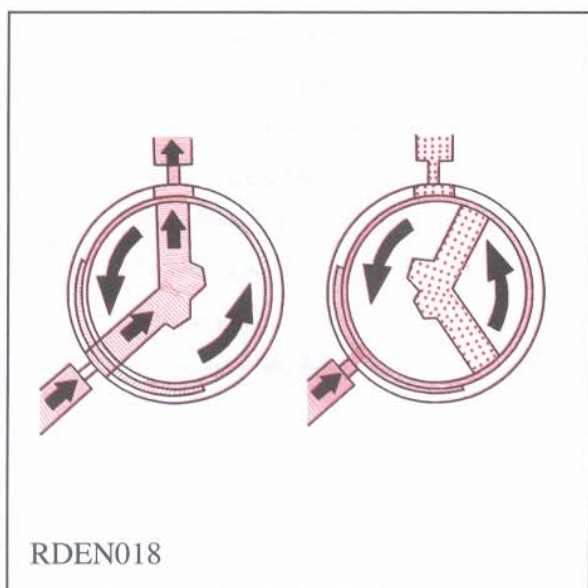
روغن با فشار از داخل میل اسبک از طریق سوراخ باریکی وارد اسبک می شود و با خروج از اسبک، میل تایپیت و انگشتی ها نیز روغنکاری می شوند.



RDEN017

### روغنکاری زنجیر سفت کن

همانطور که در تصویر مشخص است از انتهای کانال روغن مسیر خاصی برای روغنکاری زنجیر سفت کن تعبیه شده است.



RDEN018

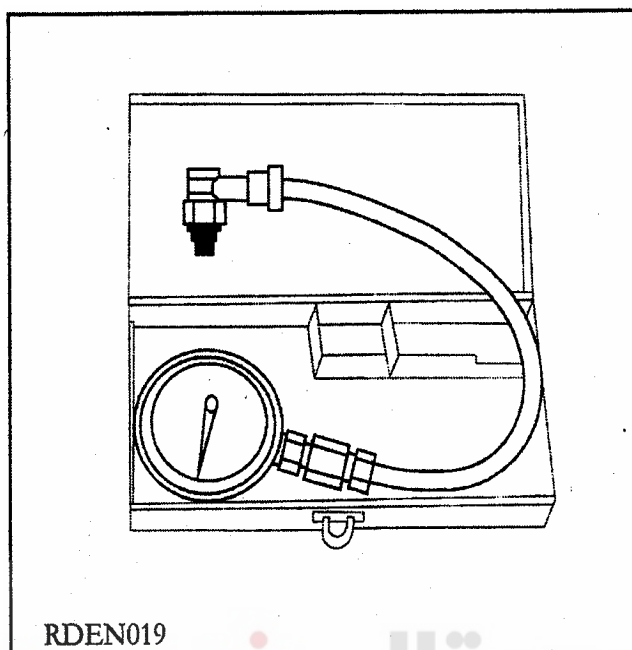
### مسیر انتقال روغن به میل اسبک

برای انتقال روغن به میل اسبک، ابتدا روغن با فشار از کانال روغن به بوش جلویی میل بادامک ارسال می شود و با توجه به موقعیت سوراخهای موجود بر روی میل بادامک و چرخش میل بادامک، از طریق مجاری موجود در بلوک سیلندر و سرسیلندر، روغن بصورت منقطع برای میل اسبک ارسال می شود.

## اندازه گیری و تنظیمات

## اندازه گیری فشار روغن

برای اندازه گیری فشار روغن از یک فشار سنج به همراه رابط که در محل نصب فشنگی روغن، بسته می شوند، استفاده می شود.



## ⚠ توجه:

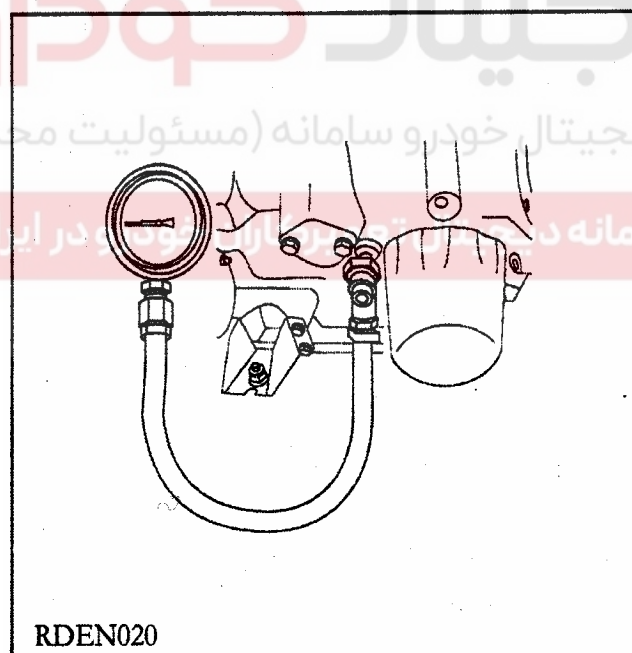
در اندازه گیری فشار روغن باید دمای موتور به حد نرمال رسیده باشد. فیلتر روغن تمیز و روغن به مقدار کافی درون موتور وجود داشته باشد. کنترل کنید که نشستی روغن از محل اتصال رخ ندهد.

فشار روغن مطابق اعداد زیر می باشد.

دور روغن (PRM) فشار روغن (bar)

3-3.5

1500-5000

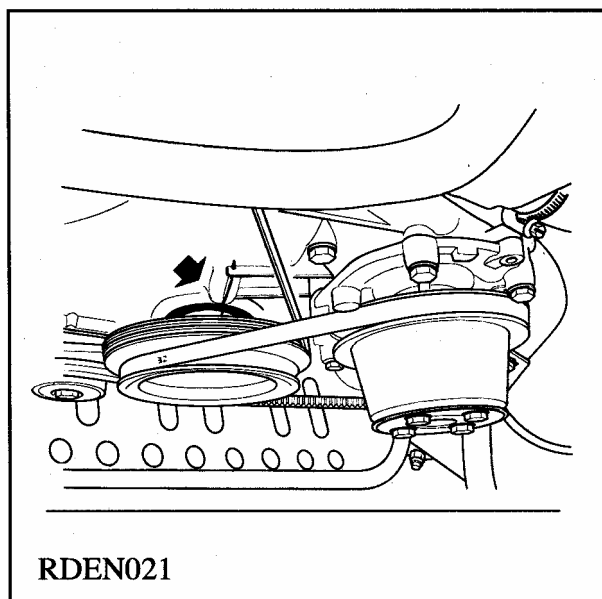


فیلر گیری و تنظیم لقی سوپاپ

△ توجه:

تنظیم لقی سوپاپ ها فقط باید زمانی انجام شود که موتور سرد باشد.

ابتدا درب سوپاپ ( قالیاق سوپاپ) را باز کنید ( به قسمت بازوبست درب سوپاپها مراجعه شود)



RDEN021

فیلر گیری سوپاپها سیلندر یک:

سپس میل لنگ را بچرخانید تا سیلندر یک در حالت تراکم قرار گیرد.

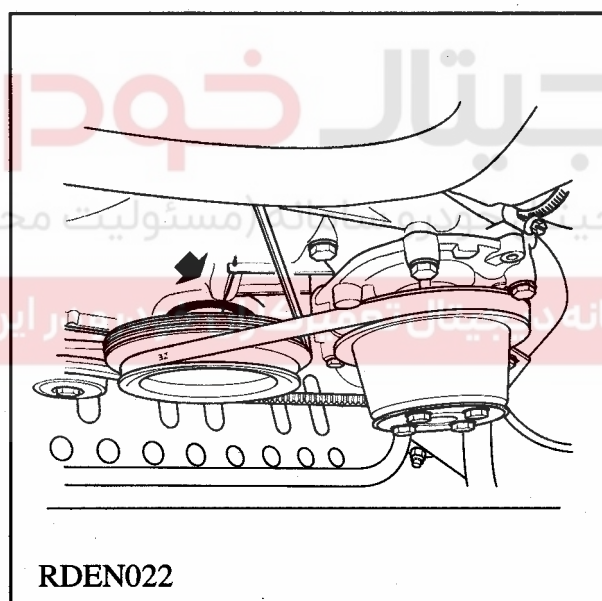
(اسبک های سیلندر ۴ در حالت قیچی است)

حالت قیچی سوپاپ ها زمانی رخ می دهد که ، سوپاپ دود در حال بسته شدن کامل و

سوپاپ هوا در حال باز شدن است

در این حالت سیلندر یک در TDC می باشد در

این وضعیت، علامت روی پولی میل لنگ دقیقاً منطبق با علامت TDC روی نشانگر تایمینگ نصب شده روی سینی جلو موتور می باشد.



RDEN022

## ⚠️ اخطار:

هرگز سعی نکنید میل لنگ موتور را با استفاده از تسمه دینام بچرخانید.

به دلیل اینکه سیلندر در یک حالت کمپرس می باشد. هر دو سوپاپ هوا و دود بسته است و می توانید هر دو سوپاپ را فیلرگیری نمایید.

مقدار لقی مجاز برای سوپاپ هوا 15

مقدار لقی مجاز برای سوپاپ دود 35

### فیلرگیری سوپاپهای سیلندر سه:

پس از تنظیم سوپاپهای سیلندر یک، میل لنگ را به مقدار نیم دور (۱۸۰) درجه بچرخانید. در این حالت سیلندر ۳ در حالت تراکم است.

# دیجیتال خودرو

در این حالت نشانگر تایمینگ نصب شده بر روی سینی جلو موتور، منطبق با علامت یا شیار موجود

در جهت مخالف دندانه های پولی میل لنگ می باشد

( اسبک های سیلندر ۲ در حالت قیچی است)

اکنون می توانید سوپاپهای سیلندر ۳ را فیلرگیری نمایید.

فیلرگیری سوپاپهای سیلندر چهار:

پس از تنظیم سوپاپهای سیلندر ۳، میل لنگ را نیم دور (۱۸۰ درجه) بچرخانید. در این حالت سیلندر ۴ در حالت تراکم است.

( اسبک های سیلندر ۱ در حالت قیچی است) اکنون می توانید سوپاپهای سیلندر ۴ را فیلرگیری کنید.

فیلرگیری سوپاپهای سیلندر دو:

پس از تنظیم سوپاپهای سیلندر ۴، میل لنگ را نیم دور (۱۸۰ درجه) بچرخانید. در این حالت سیلندر ۲ در حالت تراکم است.

( اسبک های سیلندر ۳ قیچی است) اکنون سوپاپهای سیلندر ۲ را فیلرگیری کنید.

توجه: مقدار لقی مجاز سوپاپها برای فیلرگیری در موتور OHV به ترتیب ۱۵ و ۳۰ برای سوپاپ هوا و دود می باشد.

دیجیتال خودرو

شرکت دیجیتال خودرو سامانه (مسئولیت محدود)

تست ناشتی کمپرس موتور با استفاده از کمپرس سنج:

اولین سامانه دیجیتال تعمیرکاران خودرو در ایران  
با استفاده از کمپرس سنج مقدار فشار تراکم موتور را اندازه گیری نمایید. ( به بخش اندازه گیری

فشار تراکم مراجعه نمایید.) در صورتی که این مقدار کمتر از حد استاندارد باشد و یا پس از مدتی

افت زیادی مشاهده گردید، با استفاده از روش زیر ، علت ناشتی را بررسی نمایید.

روش یافتن علت ناشتی:

سیلندر شماره ۱ را در حالت کمپرس قرار دهید. در این حالت از یک رابط که به کمپرسور هوا متصل می باشد و قادر است هوای فشرده را از محل شمع وارد سیلندر نماید، استفاده کنید.

روش تست به این صورت می باشد:

- لوله هوای ورودی به دریچه گاز را باز نمایید و دریچه گاز را باز نگهدارید

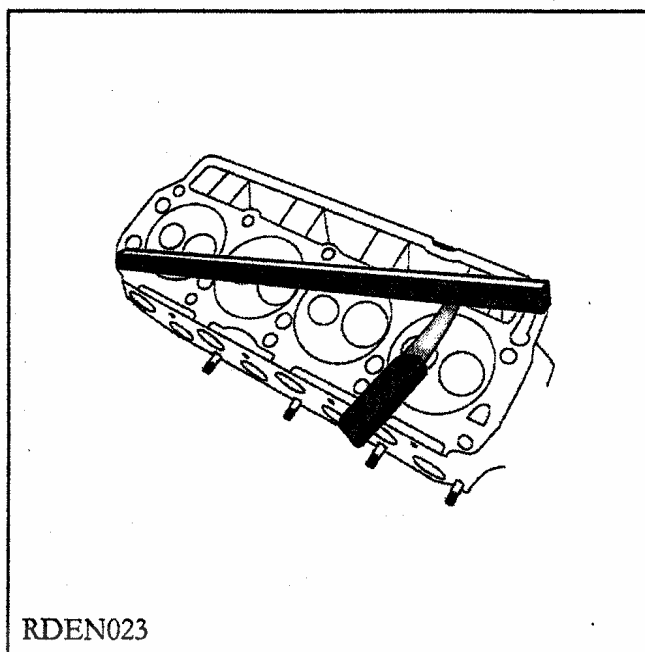
- درب محل ورود روغن به درب سوپاپ را جدا نمایید. ( برای موارد بالا به کتاب سیستم سوخت رسانی و جرکه مراجعه نمایید)
- در زمانی که سیلندر ۱ در تراکم می باشد، هر دو سوپاپ هوا و دود بسته است. در این حالت هوای فشرده را از طریق رابط وارد سیلندر نمایید.
- اگر صدای نشت هوا از داخل منیفولد هوا ( یا دریچه گاز) شنیده شود، نشاندهنده ایراد در سوپاپ هوا می باشد.
- اگر صدای نشت هوا از داخل منیفولد اگزوز شنیده شود، نشاندهنده ایراد در سوپاپ دود می باشد.
- اگر صدای نشت هوا از درب روغن دان ( محل ورود روغن به درب سوپاپ) شنیده شود، نشاندهنده ایراد در رینگهای پیستون می باشد.

دیجیتال خودرو  
شرکت دیجیتال خودرو سامانه (مسئولیت محدود)

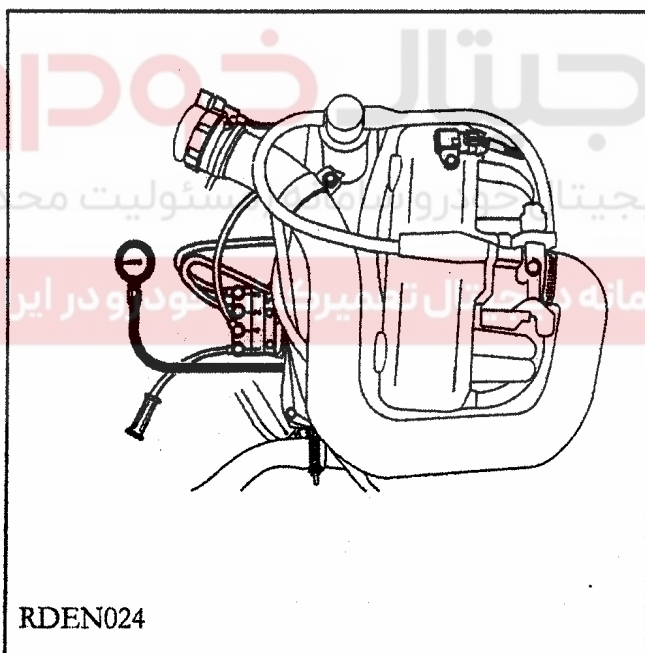
اولین سامانه دیجیتال تعمیرکاران خودرو در ایران







RDEN023



RDEN024

### اندازه گیری تاب سرسیلندر

مطابق شکل روبرو با استفاده از یک خط کش فلزی و فیلر مقدار تاب کف سرسیلندر را اندازه گیری کنید.

در صورتی که مقدار اندازه گیری شده بیشتر از حد مجاز باشد، سرسیلندر را تراشکاری نمایید. اگر مشخص شود پس از تراشکاری، ارتفاع سرسیلندر از حد مجاز کمتر خواهد شد، اقدام به تعویض آن نمایید.

مقدار تاب مجاز: 0.05 میلیمتر

حداکثر مقدار تراش: 0.2 میلیمتر

### اندازه گیری فشار تراکم موتور:

با انجام این تست مقدار فشار تراکم موتور اندازه گیری می شود و در صورتی که از حد استاندارد کمتر باشد می بایست علت فرار کمپرس موتور مشخص شود.

### شرایط انجام تست:

- ۱- ابتدا موتور را روشن کنید تا به دمای نرمال برسد، سپس موتور را خاموش کنید.
- ۲- برای جلوگیری از ایجاد جرقه و پاشش سوخت از انژکتورها، کانکتور رله دوپل را که در بالای رادیاتور قرار داد، جدا کنید. ( به کتاب سیستم سوخت رسانی و جرقه مراجعه کنید).
- ۳- شمع های سیلندر ها را باز کنید.

۴- در تمام طول انجام تست دریچه گاز را کاملاً باز نگه دارید.

۵- کمپرس سنج را در محل نصب شمع سیلندر ببندید و موتور را استارت کنید. عمل استارت موتور را تا زمانی که عقربه کمپرس سنج مقدار ثابتی را نشان دهد، ادامه دهید. در این حالت مقدار نشان داده شده را بخوانید.

۶- عدد فوق را با مقدار استاندارد کمتر باشد ممکن است ایراد از رینگها یا سوپاپ های هوا و دود باشد. ( به بخش عیب یابی مراجعه کنید).

۷- عملیات بند و ۶ را برای سائز سیلندرها نیز تکرار کنید.

# دیجیتال خودرو

شرکت دیجیتال خودرو سامانه (مسئولیت محدود)

اولین سامانه دیجیتال تعمیرکاران خودرو در ایران



### تست سیستم سوخت رسانی

۱- اندازه گیری فشار سوخت در گالرس سوخت

۲- اندازه گیری فشار کارکرد رگولاتور

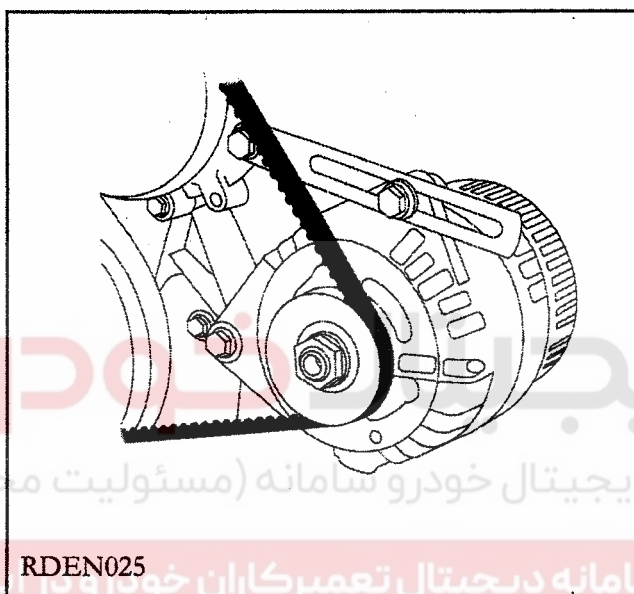
برای انجام تست های فوق به کتاب سیستم سوخت رسانی و جرقه مراجعه کنید.

### بازوبست و تعویض قطعات

#### تسمه دینام

برای بازوبست و تنظیم تسمه دینام به

کتاب تجهیزات الکتریکی مراجعه کنید.



#### تسمه کولر

#### بازنمودن

برخلاف خودروهای پژو RD بدون کولر،

در این خودرو از دو تسمه مجزا برای به

حرکت در آوردن دینام، پمپ هیدرولیک و

کمپرسور کولر استفاده شده است.

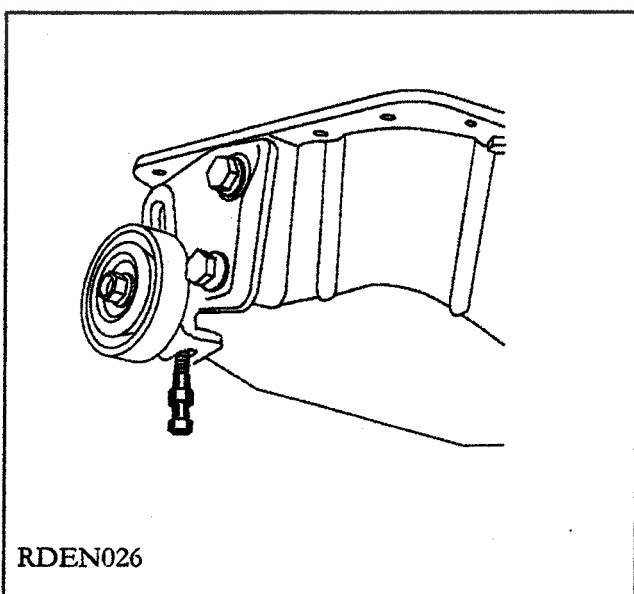
تسمه مورد استفاده برای دینام از نوع

تسمه های معمولی V شکل می باشد و

تسمه مورد استفاده برای پمپ هیدرولیک

و کمپرسور کولر از نوع شیاردار ۶ راهه

است.



برروی پولی میل لنگ دو شیار مجزا برای تسمه دینام و تسمه کولر تعبیه شده است.

۱- همانطور که در تصویر روبرو مشخص است برای باز نمودن تسمه کولر ابتدا باید تسمه دینام باز شود.

۲- با شل نمودن پیچ تنظیم کشش تسمه کولر، تسمه را خارج کنید

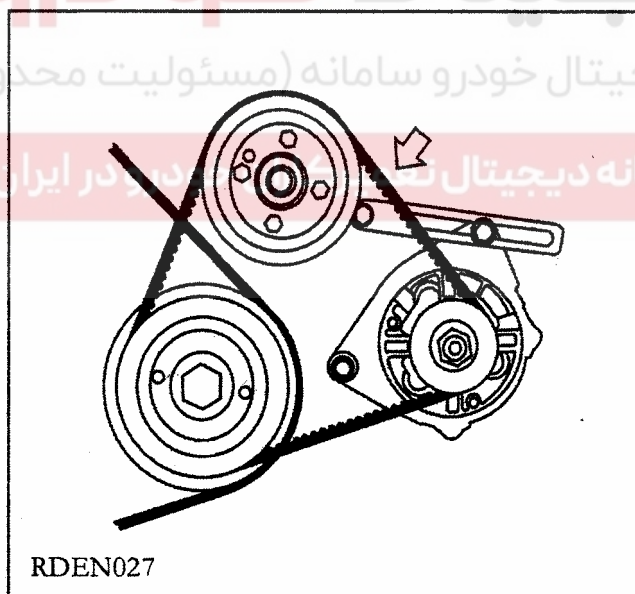
۳- تسمه را از نظر پارگی و ترک خوردگی مورد بررسی قرار داده، در صورت نیاز آن را تعویض نمایید.

### بستن

مراحل بستن عکس مراحل باز نمودن است

### ⚠️ اخطار:

هیچ گاه در زمان روشن بودن موتور اقدام به تعویض یا تنظیم کشش تسمه نکنید.



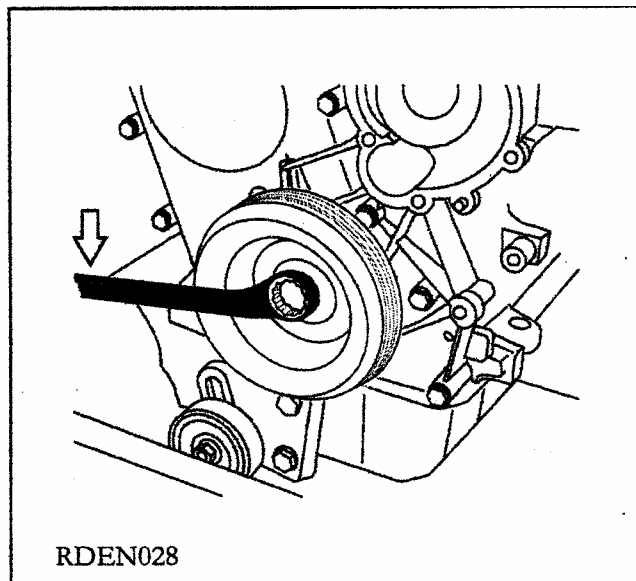
برای تنظیم کشش تسمه نیرویی معادل 10KN در محل نشان داده شده اعمال کنید. میزان جابجایی تسمه مطابق جدول زیر می باشد.

تسمه	نو	بازرسی
جابجایی	6.3-7.3	7.7-12.3

واحد ها میلیمتر است.

## پولی میل لنگ

## باز نمودن

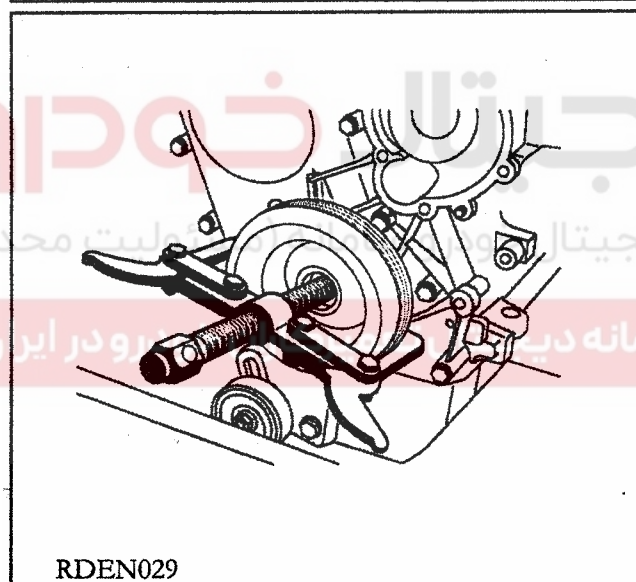


RDEN028

۱- تسمه دینام را باز کنید. ( به کتاب تجهیزات الکتریکی مراجعه کنید.)

۲- تسمه کولر را باز کنید. ( به بخش بازوبست و تعویض تسمه کولر مراجعه کنید.)

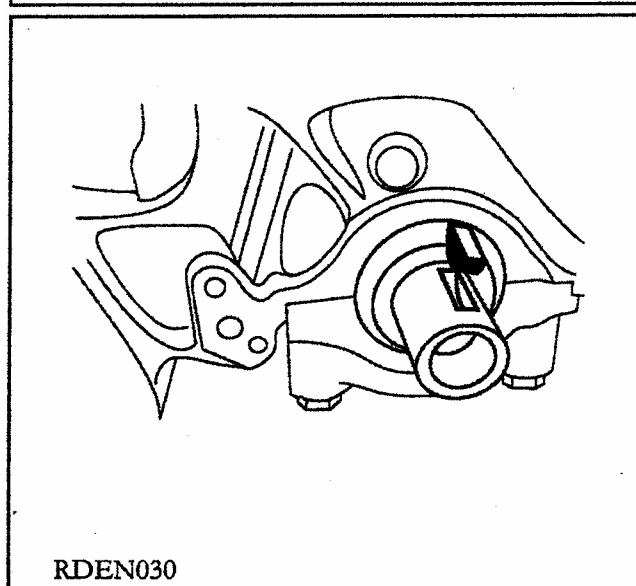
۳- پیچ اتصال پولی میل لنگ به میل لنگ را در جهت نشان داده شده باز کنید.



RDEN029

## △ توجه:

اگر فعالیت فوق را در حالی انجام می دهید که موتور بر روی خودرو نصب است. لازم است رادیاتور نیز باز شود. برای باز نمودن رادیاتور به کتاب سیستم خنک کننده و اگزوز مراجعه کنید.



RDEN030

۴- پولی میل لنگ را با استفاده از پولی کش از محل خود خارج نمایید. در صورت نیاز نسبت به تعویض یا تعمیر آن اقدام نمایید.

۵- در هنگام خارج نمودن پولی، خار ثابت کننده پولی میل لنگ را، برای استفاده مجدد، از روی میل لنگ بردارید.

### نصب مجدد

۱- ابتدا کاسه نمده را از محل خود بر روی سینی جلو موتور، خارج کنید و پس از نصب روغن برگردان از یک کاسه نمده جدید و استاندارد استفاده نمایید.

### △ توجه ۱:

در هنگام جازدن کاسه نمده، دقت کنید که لبه های داخلی کاسه نمده صدمه نینند، زیرا باعث روغن ریزی می شود.

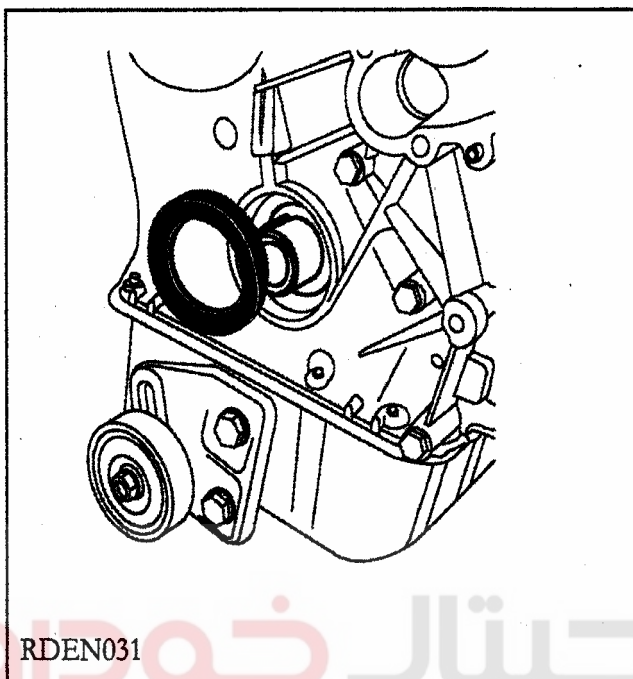
### △ توجه ۲:

دقت کنید پس از جازدن کاسه نمده باید سطح لبه خارجی کاسه نمده با لبه سینی جلو در یک راستا باشند.

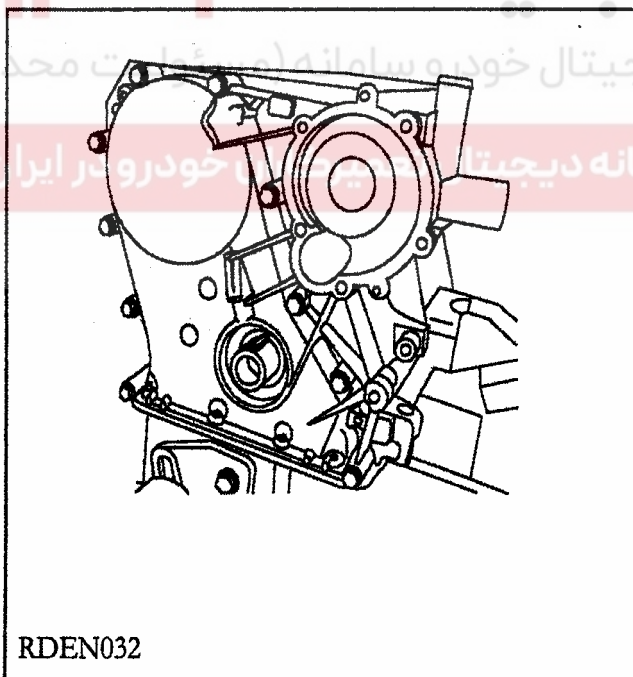
۲- خار ثابت کننده پولی را در محل خود، بر روی میل لنگ قرار دهید و پولی را جا بزنید.

۳- پیچ سرمیل لنگ را محکم کنید

۴- تسمه دینام و تسمه کولر و رادیاتور را نصب کنید.



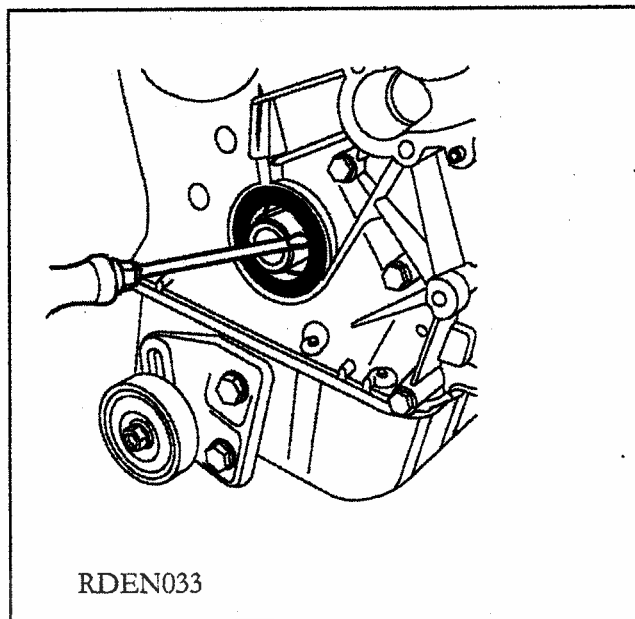
RDEN031



RDEN032

## کاسه نمد جلو میل لنگ

## باز نمودن



- ۱- پولی سر میل لنگ را باز کنید (به بخش بازو بست پولی میل لنگ مراجعه کنید)
- ۲- کاسه نمد معیوب را از محل خود خارج کنید.

## نصب مجدد

- ۱- برای نصب کاسه نمد ابتدا محل آن را

تمیز نمایید و سپس کاسه نمد نو را در محل خود جابزنید

- ۲- پولی میل لنگ را نصب کنید

شرکت دیجیتال خودرو (مسئولیت محدود)

- ۳- روغن برگردان را در صورت عدم وجود نصب نمایید.

اولین سامانه دیجیتال تعمیرکاران خودرو در ایران

⚠ توجه:

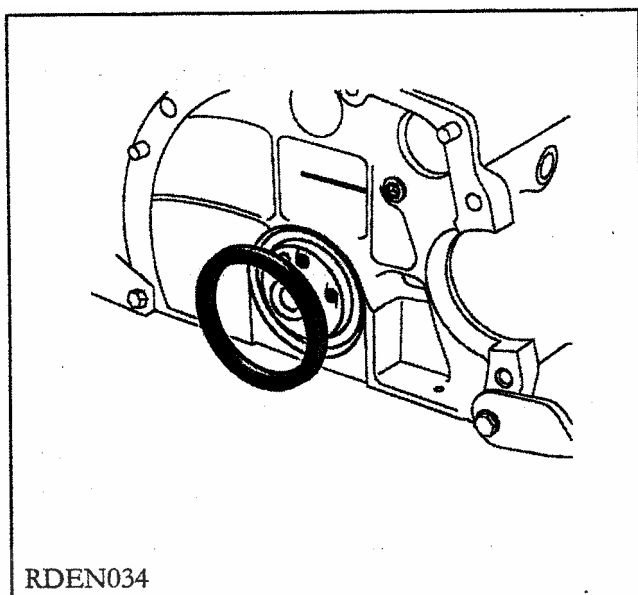
- پس از نصب پولی میل لنگ، از خارج نمودن دوباره آن جداً خودداری نمایید در غیر اینصورت کاسه نمد از حالت طبیعی خارج شده، باعث نشت روغن می شود.
- ۴- موتور را روشن کنید و از نظر نشتی روغن، مورد بررسی قرار دهید.

⚠ توجه:

نصب روغن برگردان مطابق اطلاعیه فنی شماره ۱۸-۱۳۸۵

## کاسه نمد انتهای میل لنگ و چکمه ای کپی پنج

## باز نمود



- ۱- کارتل را باز کنید. ( به بخش بازوبست کارتل مراجعه کنید)
- ۲- فلاپویل را باز کنید. ( به بخش بازوبست فلاپویل مراجعه کنید)
- ۳- کاسه نمد عقب میل لنگ را از محل خود خارج کنید.

- ۴- پیچهای کپه ه را باز کنید و آن را جدا کنید
- ۵- لاستیک های چکمه ای را از محل خود خارج کنید.

## نصب مجدد:

مراحل نصب عکس مراحل باز نمودن می باشد.

## △ توجه ۱:

از کاسه نمد و چکمه های نو استاندارد استفاده کنید.

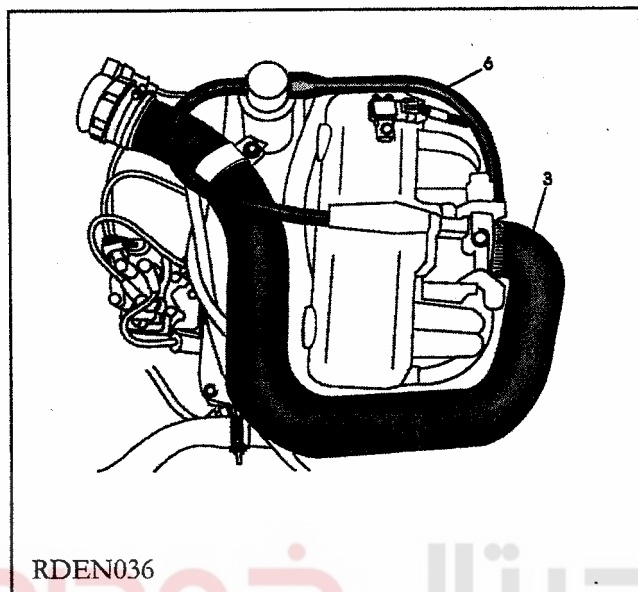
## △ توجه ۲:

قبل از نصب ، لازم است محل کاسه نمد و چکمه ای ها را کاملاً تمیز کنید، زیر امکان نشست روغن وجود دارد.



## سرسیلندر

## باز نمودن



۱- اتصالات باتری را قطع کنید

۲- شیلنگهای رفت و برگشت بنزین را باز کنید.

توجه: در این موتور فقط شیلنگ رفت وجود دارد.

۳- لوله هوای ورودی به دریچه گاز را باز کنید.

۴- تمامی اتصالات الکتریکی سرسیلندر و منیفولد هوا را باز کنید.

۵- سیم گاز را از دریچه گاز جدا کنید.

۶- اتصال شیلنگهای برگشت گازهای کارتل به منیفولد هوا و لوله هوای ورودی را جدا کنید.

شرکت دیجیتال خودرو سامانه (مسئولیت محدود)

۷- منیفولد هوای ورودی را از سرسیلندر جدا نمایید.

اولین سامانه دیجیتال تعمیرکاران خودرو در ایران

( برای موارد ۲ الی ۷ به کتاب سیستم سوخت رسانی و جرقه مراجعه کنید)

۸- مایع سیستم خنک کننده را تخلیه نمایید.

۹- اتصال اگزوز به منیفولد اگزوز را باز کنید.

۱۰- لوله های بخاری و شیلنگ خروجی آب از سرسیلندر به رادیاتور را باز کنید ( برای موارد ۸ الی

۱۰ به کتاب سیستم خنک کننده و اگزوز مراجعه کنید)

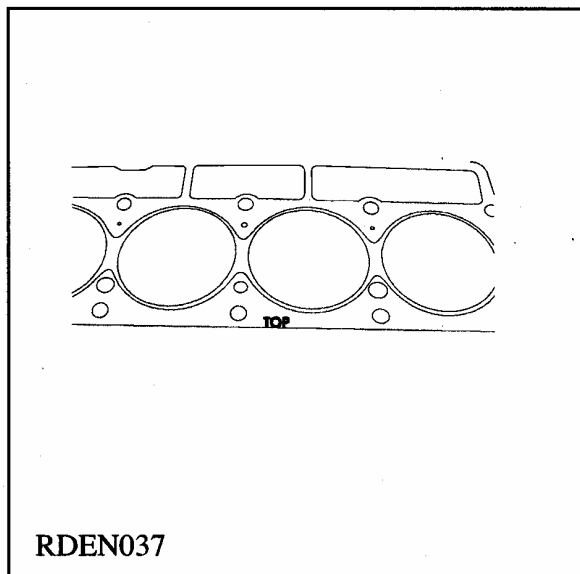
۱۱- درب سوپاپها را باز کنید.

۱۲- مجموعه اسبکها را از سرسیلندر جدا نمایید و میل تایپیتها را خارج کنید.

( برای موارد ۱۰ و ۱۱ به بخش بازوبست مجموعه اسبکها مراجعه کنید)

۱۳- پیچ های سرسیلندر را باز کنید و آن را از موتور جدا نمایید.

### نصب مجدد



RDEN037

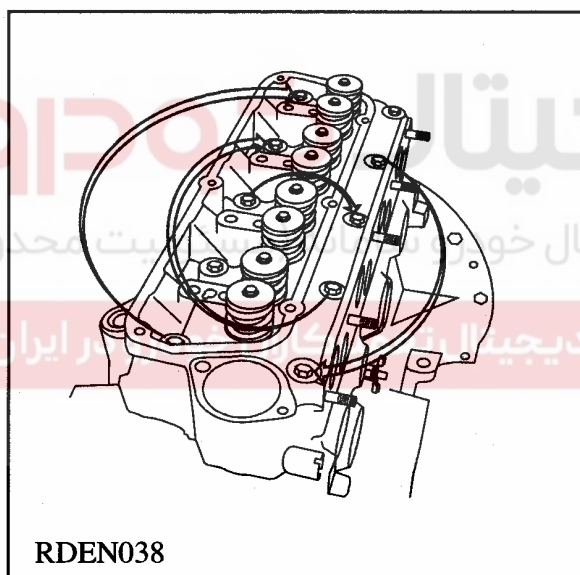
ابتدا سرسیلندر را از نظر سالم بودن سوپاپها و نشیمنگاه سوپاپها (به بخش آب بندی سوپاپها مراجعه کنید) و تاب نداشتن سرسیلندر، مورد بازرسی قرار دهید.

مقدار تاب مجاز: 0.05 میلیمتر

در صورت نیاز، اقدام لازم را جهت رفع ایراد انجام دهید. از یک واشر سرسیلندر نو استفاده نمایید. دقت نمایی که کلمه TOP که روی یک طرف واشر

درج شده است، به سمت بالا باشد.

در هنگام نصب واشر سرسیلندر، از پین های راهنما استفاده نمایید.



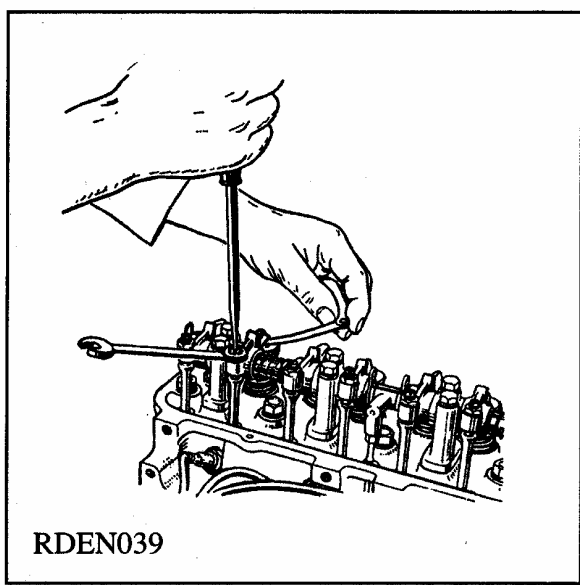
RDEN038

پس از قراردادن واشر، سرسیلندر را نصب کنید و پیچ های آن را مطابق تصویر روبرو محکم کنید. (به جدول گشتاورها مراجعه نمایید).

مراحل باز نمودن را بطور عکس انجام دهید و قطعات و اتصالات را وصل کنید.

در موتور روآ ابتدا با گشتاور 30NM و سپس با 60NM و در انتها با گشتاور 90NM پیچ ها را به صورت نشان داده شده در شکل سفت نمایید.

فیلرگیری سوپاپها را دوباره انجام دهید (به بخش فیلرگیری مراجعه شود).

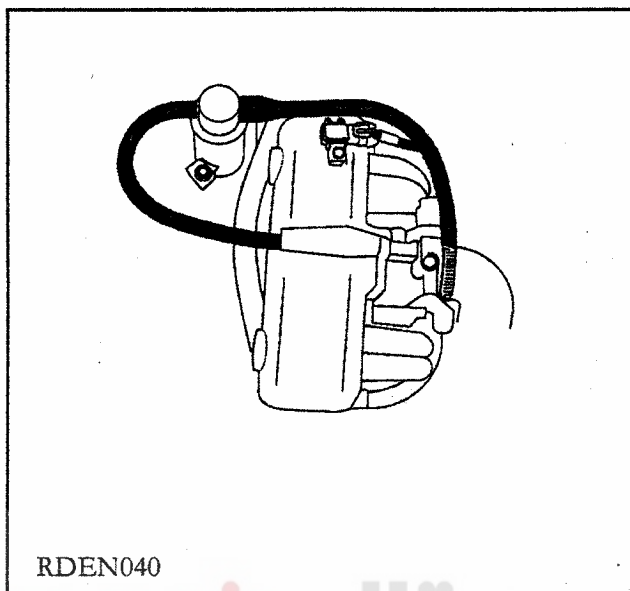


RDEN039

⚠️ **اخطار:** کنترل کنید که پس از نصب قطعات، نشستی بنزین از محل اتصال شیلنگها، گالری سوخت و انژکتورها، رخ ندهد.

## درب سوپاپ و تعویض واشر

### باز نمودن

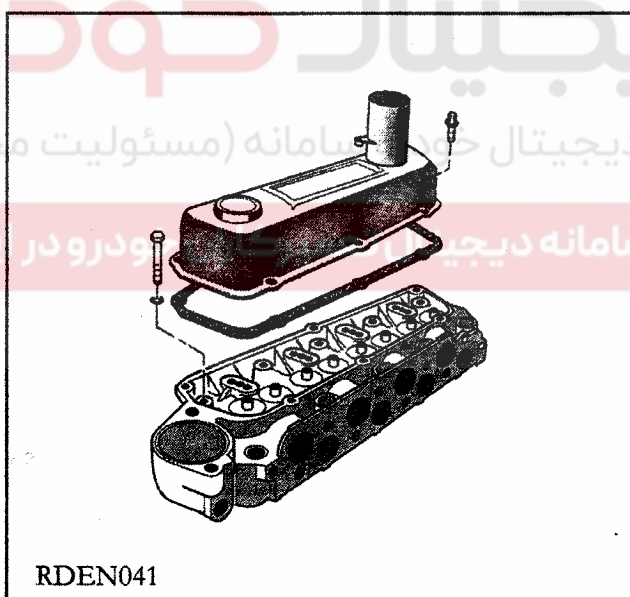


RDEN040

⚠ توجه: در زمان روشن بودن موتور،

درب سوپاپ را باز نکنید زیرا روغن به بیرون پاشیده می شود.

ابتدا در محل ورود روغن و شیلنگهای گازهای برگشت کارتل جدا کنید. ( به کتاب سیستم سوخت رسانی و جرقه مراجعه شود. )



RDEN041

پیچ های متصل کننده درب سوپاپ به سرسیلندر ( ۴ عدد ) را باز کنید و درب سوپاپ را به همراه واشر آن از سر سیلندر جدا نمایید.

### نصب مجدد

برای نصب درب سوپاپ ، از یک واشر

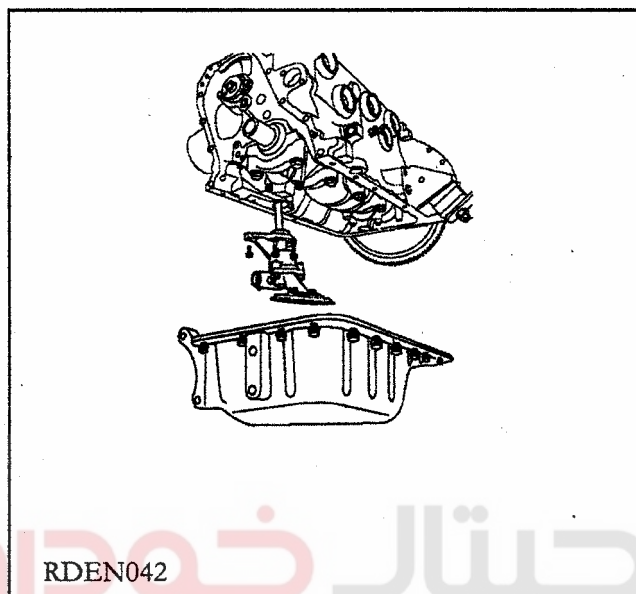
جدید و نو استفاده کنید. دقت کنید واشر دقیقاً در محل صحیح قرار گیرد

سپس پیچ ها را محکم کنید

پس از نصب ، موتور را روشن کنید و از عدم نشت روغن از محل واشر درب سوپاپ اطمینان حاصل کنید.

## پمپ روغن ( اویل پمپ )

### باز نمودن



کارتل را باز کنید. ( به بخش باز و بست

کارتل مراجعه کنید.)

پیچ های پمپ روغن ( اویل پمپ ) را باز کنید

( ۳ عدد ) و مجموعه پمپ روغن ( اویل پمپ )

را از بلوک سیلندر، جدا نمایید.

مقادیر لقی درج شده در بخش ( تعمیر پمپ

روغن ) را اندازه گیری کنید و در صورت

نیاز تعمیرات لازم را انجام دهید.

شرکت دیجیتال خودرو (مسئولیت محدود)

اولین سامانه دیجیتال تعمیرکاران خودرو در ایران

### نصب مجدد

قبل از نصب پمپ روغن ( اویل پمپ )، صافی آن را باز کنید و پس از تمیز نمودن، بطور صحیح در

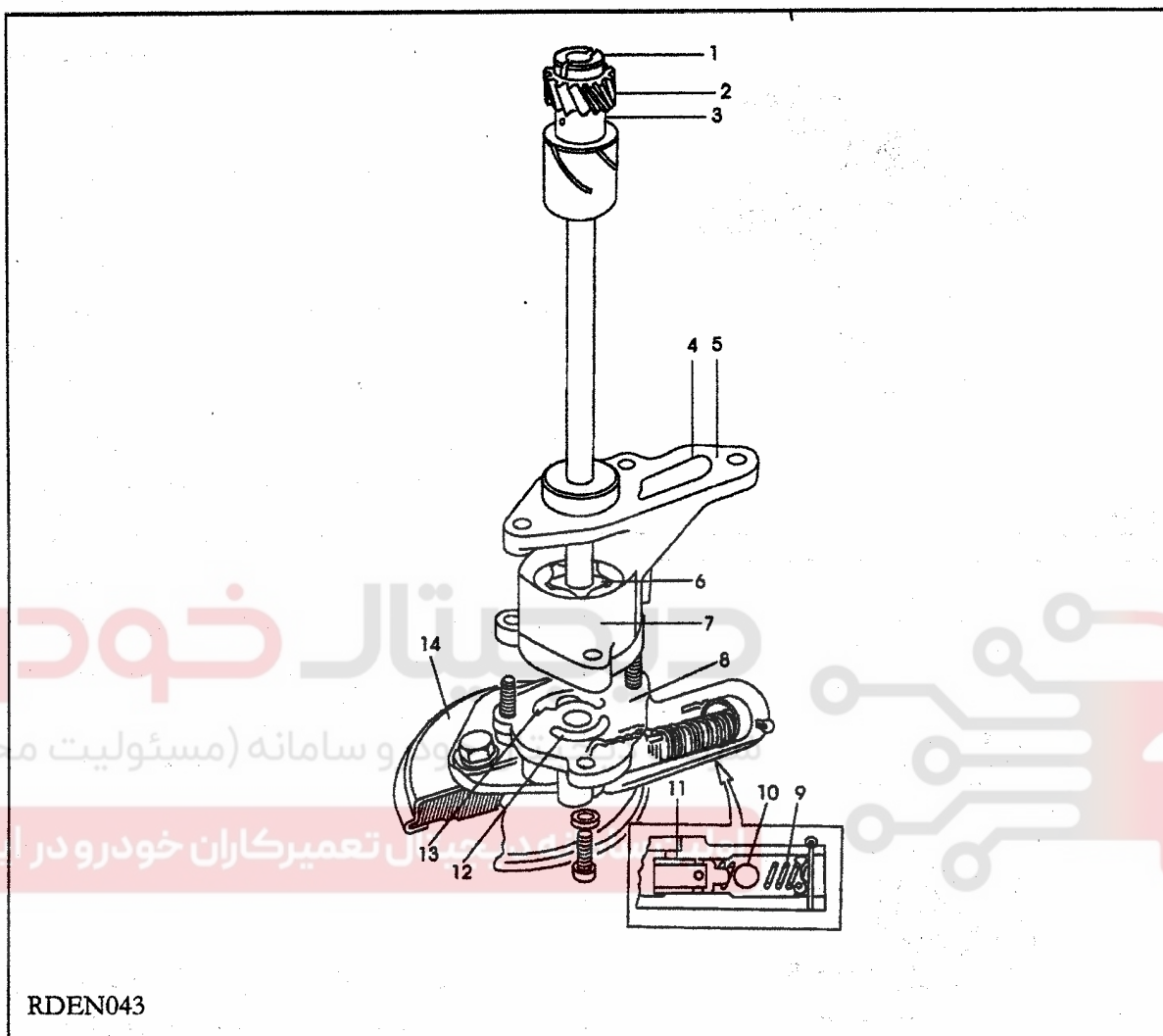
محل خود نصب کنید، سپس پمپ روغن ( اویل پمپ ) را بطور صحیح در محل خود نصب کنید.

### ⚠ توجه:

دقت کنید درگیری دنده انتهای اویل پمپ و چرخ دنده میل بادامک، بطور صحیح انجام گیرد. در غیر

اینصورت اویل پمپ بطور صحیح در محل خود نصب نخواهد شد.

تعمیر پمپ روغن ( اویل پمپ )



RDEN043

- |                                  |                                     |
|----------------------------------|-------------------------------------|
| ۱- شیارهای انتهای دنده اویل پمپ  | ۸- پوسته خارجی                      |
| ۲- دنده محرک اویل پمپ            | ۹- سوپاپ کنترل فشار                 |
| ۳- بوش به همراه شیارهای روغنکاری | ۱۰- ساچمه                           |
| ۴- کانال تغذیه روغن              | ۱۱- پیستون فشار شکن                 |
| ۵- پوسته اصلی پمپ روغن           | ۱۲- کانال خروجی به سوپاپ فشار شکن   |
| ۶- مجموعه روتور                  | ۱۳- کانال ورودی روغن به پمپ از صافی |
| ۷- رینگ خارجی                    | ۱۴- صافی روغن                       |

### باز نمودن قطعات اوایل پمپ



ابتدا پمپ را برگردانید، پیچ های اتصال پوسته پایینی پمپ ( ۳ عدد) را باز کنید و آن را جدا کنید و مجموعه روتورها را خارج کنید

**Δ توجه:** در هنگام خارج نمودن رینگ خارجی، دقت کنید دچار آسیب دیدگی نشود زیرا هر گونه خراشیدگی یا تغییر شکل، باعث اختلال در کارکرد پمپ و کاهش فشار روغن می شود.

روغن های باقی مانده درون پمپ و رینگ خارجی را تمیز نمایید.



روتورها و پوسته اصلی پمپ را کاملاً تمیز کنید و آنها را دوباره در محل خود به طور صحیح قرار دهید.  
برای کنترل لقی های بین قطعات متحرک، به روش زیر عمل کنید.

مطابق شکل روبرو، ابتدا یک عدد خط کش فلزی را بر روی کف پوسته قرار

دهید. سپس توسط فیله های مختلف مقدار خلاصی یا لقی محوری بین انتهای رتور و خط کش را اندازه گیری نمایید.

مقدار لقی مجاز

0.025-0.075mm(0.001-0.003in) می باشد.

مطابق شکل روبرو، مقادیر زیر را اندازه گیری کنید:

لقى بین رینگ خارجی و دنده داخلی

مقدار مجاز: 0.001-0.006in(0.025-0.15mm) می باشد.

لقى بین رینگ خارجی و پوسته پمپ

مقدار مجاز 0.001-0.006in میلیمتر می باشد.

در صورت خارج بودن از محدوده فوق، پوسته پمپ می بایست تعویض گردد

در صورتی که فشار روغن پایین باشد، یکی از علتهای می تواند، صحیح عمل نکردن سوپاپ تنظیم

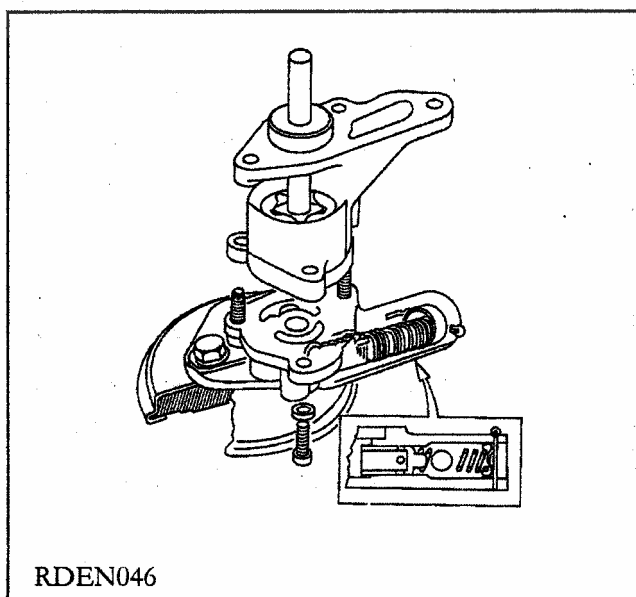
فشار باشد.

دیجیتال خودرو  
شرکت دیجیتال خودرو سامانه (مسئولیت محدود)

در صورت تشخیص خرابی سوپاپ فشار شکن به روش زیر می توانید آن را باز کنید و قطعات معیوب را تعویض نمایید.

اولین سامانه دیجیتال تعمیرکاران خودرو در ایران

سوپاپ تنظیم فشار اویل پمپ



همانطور که در تصویر روبرو مشاهده می شود

با خارج نمودن خار قفلی که در پشت فنر قرار

دارد. فنر آزاد می شود و به راحتی می توان

ساچمه و پیستون را خارج نمود. پس از رفع

ایراد و تعویض قطعه معیوب، عکس روش

بازنمودن می توانید قطعات را نصب کنید.

در صورتی که فنر ضعیف شده است حتماً آن را

تعویض کنید.

برای اطمینان، خار قفلی را نیز تعویض کنید واز یک خار نو استفاده کنید.

### نصب مجدد

پس از انجام تعمیرات لازم، عکس روش بازنمودن، قطعات را نصب کنید و تست فشار روغن را انجام دهید.

( به فصل اندازه گیری فشار روغن مراجعه شود)

### سنسور فشار روغن ( فشنگی روغن)

#### باز نمودن

ابتدا اصطال کانکتور سنسور را جدا کنید و

سنسور را از بلوک سیلندر، جدا نمایید.

در صورتی که نیاز به تعویض سنسور می باشد،

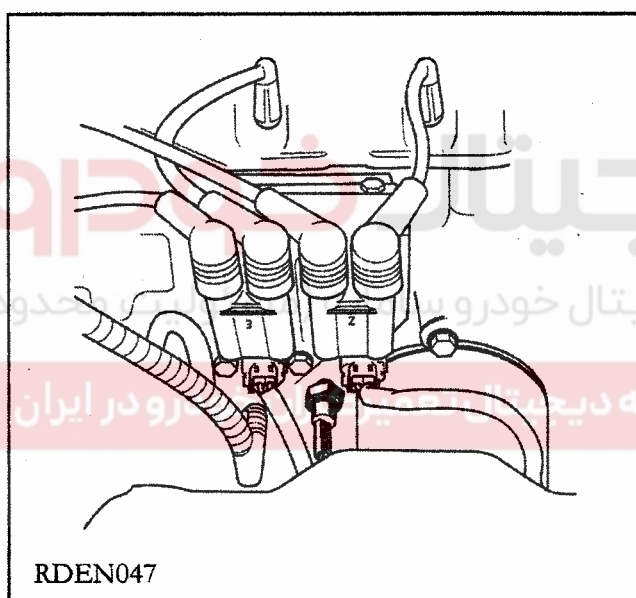
نسبت به تعویض آن اقدام نمایید.

#### نصب مجدد

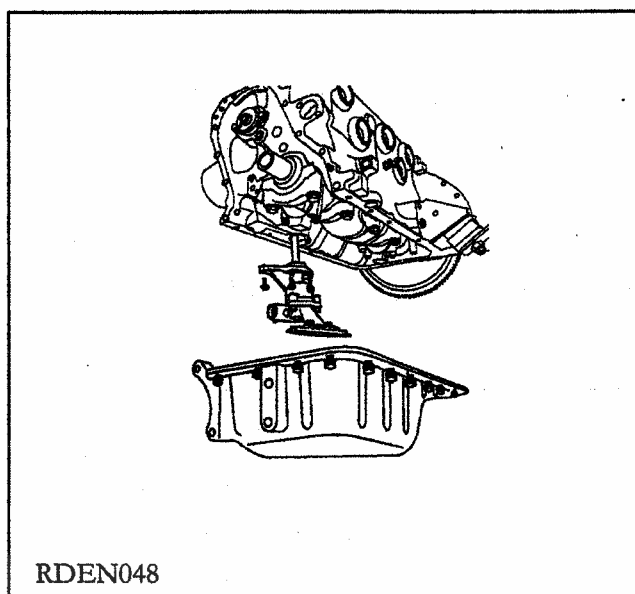
مراحل فوق را بطور عکس انجام دهید.

موتور را روشن نمایید و عملکرد سنسور را مورد بررسی قرار دهید.

کنترل کنید که نشستی روغن از محل نصب سنسور وجود نداشته باشد.



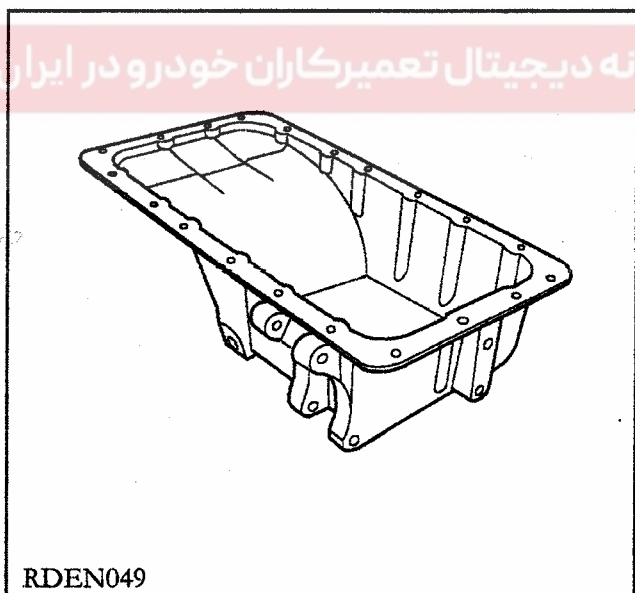


**بازوبست کارتل****باز نمودن**

RDEN048

ابتدا سینی زیرموتور را باز کنید و روغن موتور را تخلیه کنید.  
پیچ های اتصال کارتل به سیلندر را باز کنید و کارتل را جدا نمایید.  
در صورت نیاز کارتل را تعویض یا تعمیر نمایید.

با استفاده از یک کاردک نوک تیز، محل نشست واشر و چسب آب بندی را روی لبه های کارتل و بلوک سیلندر تمیز نمایید.

**نصب مجدد**

RDEN049

از واشر و چسب مخصوص برای اتصال کارتل به بلوک سیلندر استفاده نمایید.  
پس از نصب کارتل، پیچ های اتصال کارتل به سیلندر را محکم کنید.  
پیچ تخلیه روغن کارتل را محکم کنید و به میزان مجاز روغن درون موتور بریزید.  
( به قسمت اطلاعات عمومی مراجعه کنید )  
موتور را روشن کنید تا به دمای نرمال برسد.

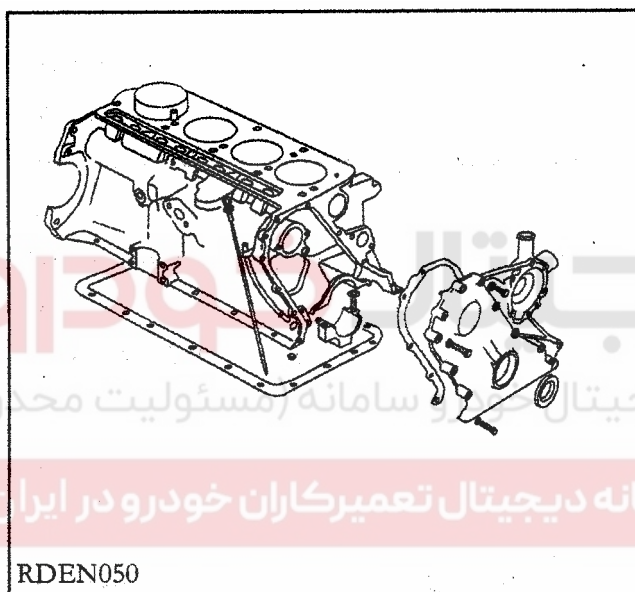
کنترل کنید که نشستی روغن از قسمتهای مختلف موتور مانند: محل اتصال فیلتر روغن، پیچ تخلیه روغن، لبه های کارتل و .. وجود نداشته باشد.

فشار روغن موتور را کنترل کنید. ( به قسمت اندازه گیری فشار مراجعه شود)

سینی زیر موتور را در محل خود نصب کنید و پیچهای آنرا محکم کنید.

### قاب زنجیر تایمینگ

#### باز نمودن



مایع سیستم خنک کننده ( در صورت نیاز روغن موتور) و شیلنگهای رادیاتور و بخاری متصل به واتر پمپ را باز کنید.

واتر پمپ را باز کنید و از قاب زنجیر جدا کنید.

( برای موارد فوق به کتاب سیستم خنک کننده واگزوز مراجعه کنید)

پولی میل لنگ را نیز باز کنید. ( به بخش

بازوبست پولی میل لنگ مراجعه کنید)

واشر آب بندی را جدا کنید و با استفاده از یک کاردک نوک تیز، محل نشست آن را بر روی بلوک سیلندر و قاب زنجیر، تمییز نمایید.

پیچ های اتصال قاب زنجیر به بلوک سیلندر را باز کنید و آنرا جدا نمایید.

### نصب مجدد

مراحل نصب، عکس مراحل باز نمودن است

▲ **توجه:** پس از نصب قطعات، موتور را روشن کنید و کنترل کنید روغن از محل واشر و کاسه نمود

سر میل لنگ و همچنین نشستی مایع سیستم خنک کننده از محل اتصال شیلنگ های رادیاتور و بخاری به واتر پمپ وجود نداشته باشد.

## فلایویل

### باز نمودن

گیربکس را باز نموده و مجموعه کلاچ را از فلایویل جدا نمایید. ( به کتاب سیستم انتقال قدرت مراجعه کنید)

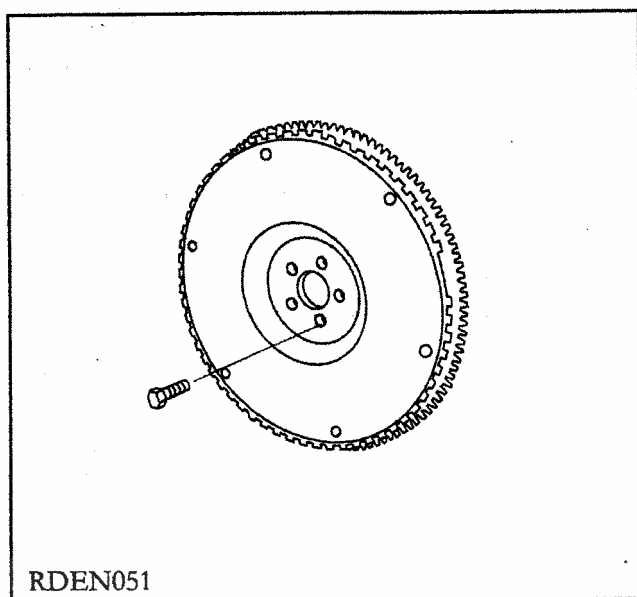
پیچ های اتصال فلایویل به انتهای میل لنگ را باز کنید و آن را جدا نمایید.

سطح تماس فلایویل با صفحه کلاچ را از نظر ساییدگی و خراشیدگی ناشی از اتمام صفحه

کلاچ و تماس صفحات فلزی داخل صفحه کلاچ با فلایویل ، بررسی با استفاده از خط کش فلزی میزان تاب فلایویل را در چند جهت متفاوت اندازه گیری کنید.

میزان تاب مجاز فلایویل 0.075 میلیمتر است.

در صورت تشخیص خرابی فلایویل ، نسبت به تعویض آن اقدام نمایید.



RDEN051



RDEN052

### نصب مجدد

قبل از نصب فلایویل آن را کاملاً تمیز نمایید تا اثرات چربی و غبار موجود بر روی آن برطرف شود، سپس پیچهای فلایویل را به همراه واشرهای نو محکم کنید.

**فیلتر روغن****باز نمودن**

ابتدا سینی زیر موتور را باز کنید

با استفاده از ابزار مخصوص ، فیلتر روغن را

باز کنید

**⚠ توجه:**

دقت کنید در هنگام باز نمودن فیلتر، روغن

موجود در فیلتر بر روی دست و لباستان نریزد.

**نصب مجدد**

ابتدا واشر پلاستیکی فیلتر را توسط روغن،

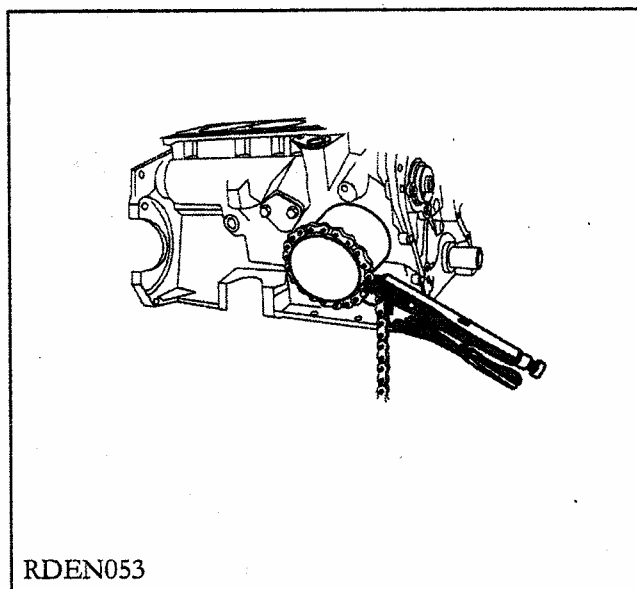
چرب نمایید.

سپس فیلتر را توسط دست محکم نمایید.

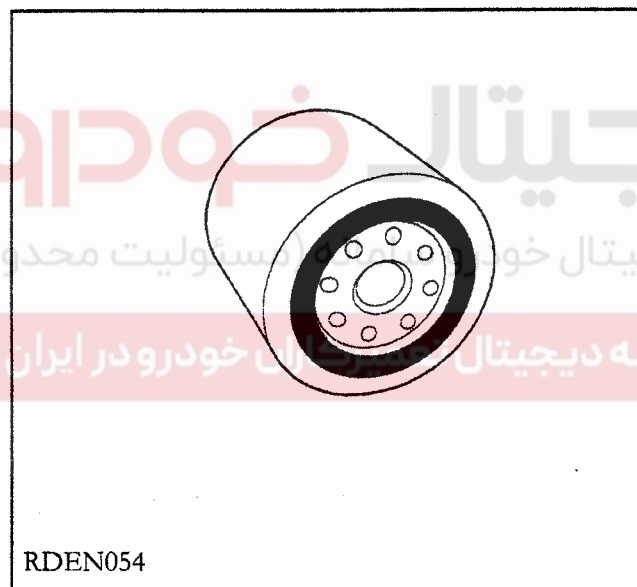
موتور را روشن نمایید. در صورتی که نشئت

روغن از محل اتصال فیلتر روغن مشاهده گردید، فیلتر را سفت تر نمایید.

**⚠ توجه:** مقداری روغن به موتور اضافه نمایید تا روغن موتور به حد مجاز برسد



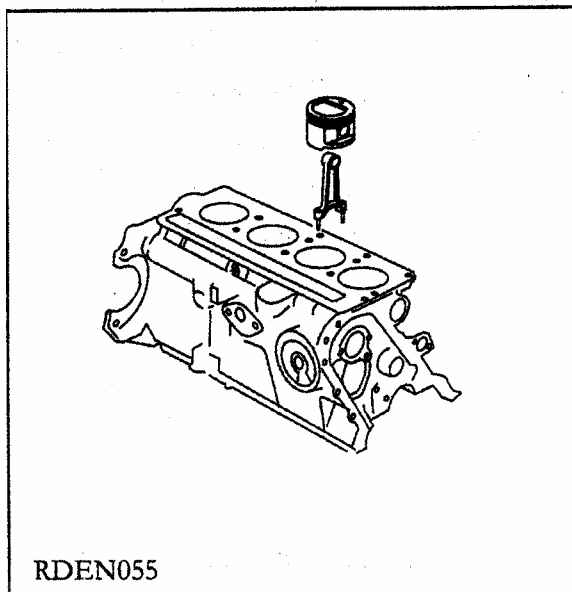
RDEN053



RDEN054

میل لنگ ، یاتاقانها، پیستون و رینگ های آن

باز کردن



ابتدا اتصال باتری را قطع کنید.

سرسیلندر را باز کنید (به قسمت باز و بست

سرسیلندر مراجعه شود)

⚠ **توجه:** در صورتی که امکان دارد، موتور را از

روی خودرو پیاده کنید، سپس اقدام به باز نمودن

قطعات داخلی آن نمایید.

کارتل را باز کنید و پمپ روغن (اوایل پمپ) را جدا

نمایید (به بخش باز نمودن پمپ روغن مراجعه کنید)

میل تایپیت و استکانی ها را خارج کنید شرکت دیجیتال خودرو سامانه (مسئولیت محدود)

پیچهای اصطال شاتون به میل لنگ (پیچ های کپی

یاتاقانهای متحرک) را باز کنید و شاتون ها را به همراه

یاتاقان های متحرک، از سمت بالای موتور خارج کنید.

⚠ **توجه ۱:**

برای خارج نمودن شاتون و پیستون از دورن سیلندر

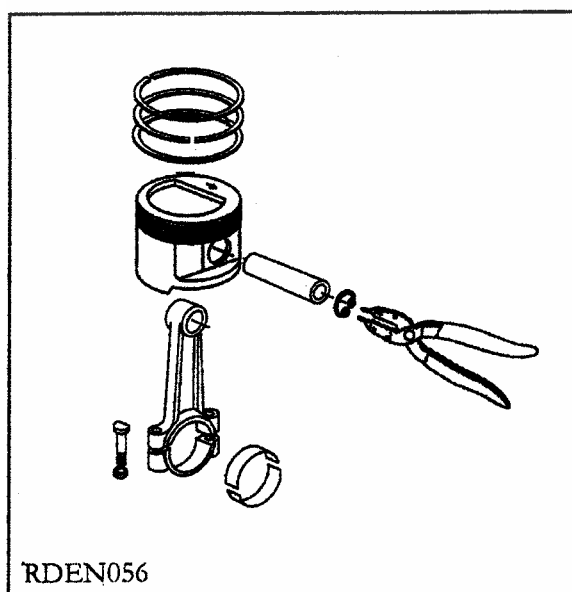
می توانید یک قطعه چوب ضخیم را در زیر شاتون

قرار دهید و با ضربه زدن به آن ، پیستون را خارج

نمایید. دقت کنید که به پیچ های شاتون ضربه وارد

نشود. زیرا باعث کج شدن یا خراب شدن رزوه های

پیچ می شود.



**△ توجه ۲:** پس از خارج نمودن هر پیستون و شاتون، آنها را به منظور جلوگیری از اشتباه در

زمان نصب، علامت گذاری کنید.

با استفاده از ابزار خارج کن، خار فنری نگهدارنده گژین پین را از درون پیستون آزاد کنید و گژین پین را خارج نمایید.

شاتون و پیستون را از هم جدا کنید. با فشار دست می توانید رینگهای پیستون را نیز خارج کنید

قبل از جا زدن پیستون درون سیلندر موارد زیر را کنترل کنید:

#### اندازه گیری قطر داخلی سیلندر

قطر داخلی سیلندر را در سه نقطه بالا، پایین و

وسط سیلندر در دو راستای موازی و عمود بر

میل لنگ، اندازه گیری کنید و در صورتی که

اختلاف اندازه ها بیشتر از 0.005 اینچ (0.127

میلیمتر) باشد، سیلندر احتیاج به تراش دارد.

#### اندازه گیری فیلر دهانه رینگ های پیستون

رینگ اول پیستون را به فاصله ۲ اینچ یا ۵

سانتیمتر از بالای سیلندر بطور یکنواخت در

داخل آن قرار دهید و با استفاده از فیلر مطابق

شکل روبرو، فاصله بین دو انتهای رینگ را اندازه

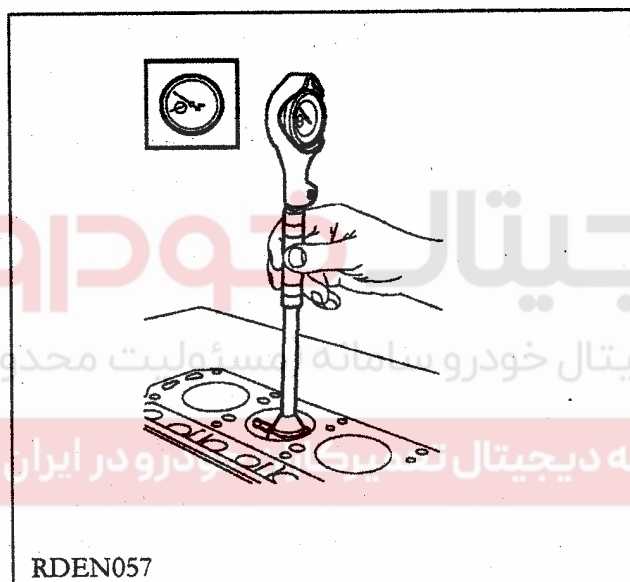
گیری کنید. در صورتی که مقدار اندازه گیری

شده در محدوده ذکر شده در قسمت رینگهای

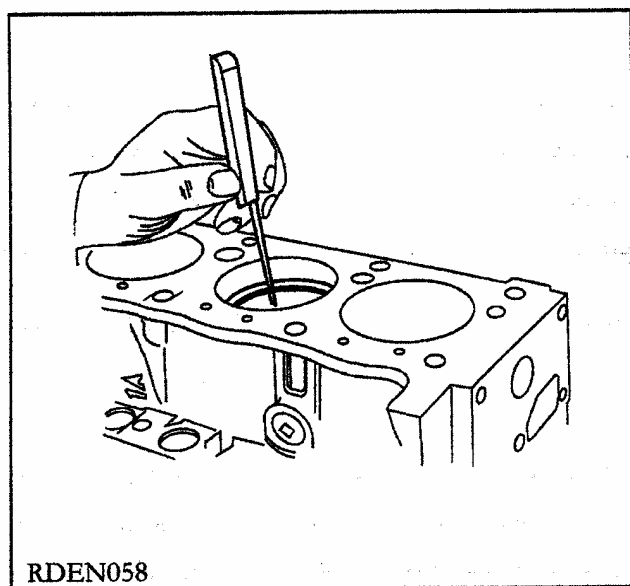
پیستون نمی باشد. نسبت به اندازه گیری قطر

داخلی سیلندر یا تعویض رینگهای پیستون، و یا

پیستون با گرید پایین تر اقدام نمایید.



RDEN057



RDEN058

## اندازه گیری قطر پیستون

برای اندازه گیری قطر پیستون از یک میکرومتر با دقت 0.01 میلیمتر استفاده نمایید.

مناسبترین مکان برای اندازه گیری قطر پیستون در امتداد عمود بر گژین پین و به فاصله 16 میلیمتر یا 5/8 اینچ پایین تر از لبه پایینی پیستون می باشد.

مقدار اندازه گیری شده برای پیستون را با مقادیر اندازه گیری شده برای قطر داخلی سیلندر، مقایسه نمایید و در صورتی که از مقدار مجاز عنوان شده برای لقی بین پیستون و سیلندر بیشتر باشد، جهت رفع ایراد اقدام لازم را انجام دهید.

( مقادیر در بخش پیستون ارائه شده است )

- رینگهای پیستون را به ترتیب بر روی

پیستون نصب کنید و موارد زیر را مد نظر

قرار دهید:

۱- رینگهای اول و دوم در راستای گژین پین

نباشند

۲- در مورد رینگ اول، جهت نصب مهم نمی

باشد ولی برای رینگ دوم دقت کنید کلمه

TOP رو به بالا و لبه نوک تیز رینگ به

سمت پایین باشد. دلیل وجود این لبه نوک

تیز، کمک به جمع آوری روغن های باقی



RDEN059

RDEN060

RDEN061

RDEN062

مانده در جداره سیلندر، پس از عبور رینگ روغنی می باشد.

۳- لقی جانبی رینگ ها درون پیستون را با استفاده از فیلر، اندازه گیری کنید و با مقادیر مندرج

در بخش رینگ های پیستون مقایسه نمایید.

هنگام نصب یاتاقان ها دقت نمایید که یاتاقان های شماره ۱، ۳، ۵ از نوع شیاردار و یاتاقان های شماره ۲ و ۴ بدون شیار می باشند.

برای اطمینان از نصب صحیح یاتاقانها بر روی کپی های ثابت و متحرک ، دقت کنید که همواره خار یاتاقان ها در سمت میل بادامک باشد. این امر به دلیل جلوگیری از گردش یاتاقان ها در زمان چرخش میل لنگ می باشد.

بغل یاتاقانها در دو طرف کپی ثابت شماره ۳ ( کپی ثابت وسطی) نصب می شوند در هنگام قرار دادن

بغل یاتاقانی ، دقت کنید شیارهای آنها به سمت میل لنگ باشد. پس از نصب ، مقدار لقی افقی میل لنگ

را اندازه گیری نمایید. در صورتی که در محدوده مجاز ذکر شده در قسمت یاتاقان ها قرار ندارد.

نسبت به تعویض بغل یاتاقان ها اقدام نمایید.

در هنگام نصب پیستون بر روی شاتون و جازدن آن درون سیلندر در موتور دقت نمایید فلش حک

شده بر روی تاج پیستون در جهت جلو موتور باشد و همچنین محل خار یاتاقان بر روی شاتون در

جهت میل بادامک قرار داشته باشد.

لقى بین پیستون و سیلندر را کنترل کنید.

قطر لنگ های ثابت و متحرک را اندازه گیری کنید و با مقادیر مندرج در بخش میل لنگ، مقایسه کنید

و در صورت نیاز برای رفع ایراد اقدام لازم را انجام دهید.

پس از حصول اطمینان از صحت موارد فوق، برای نصب مجدد ، مراحل باز نمودن را به طور

معکوس انجام دهید.



## آب بندی سوپاپ ها

## سوپاپ و قطعه مربوطه

## ۱- سوپاپ

۲- فنر سوپاپ، وظیفه برگرداندن سوپاپ به

حالت اولیه را پس از عبور بادماک از زیر

استکان تایپیت ، بر عهده دارد.

۳- کاسه نم، از نشست روغن از کنار ساق

سوپاپ ها به درون مجاری سرسیلندر

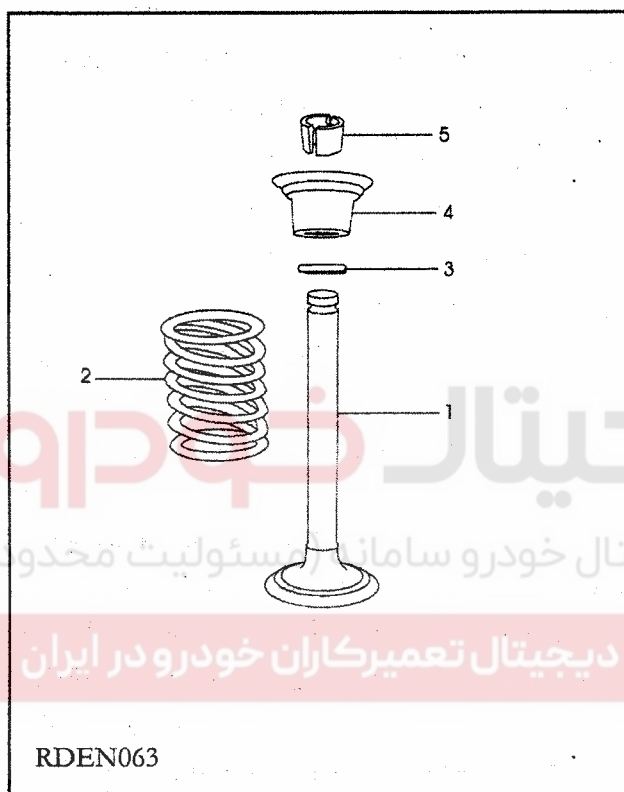
جلوگیری می کند.

۴- بشقابک ( پولک)

۵- خار سوپاپ

بشقابک بر روی فنر سوپاپ قرار می گیرد و

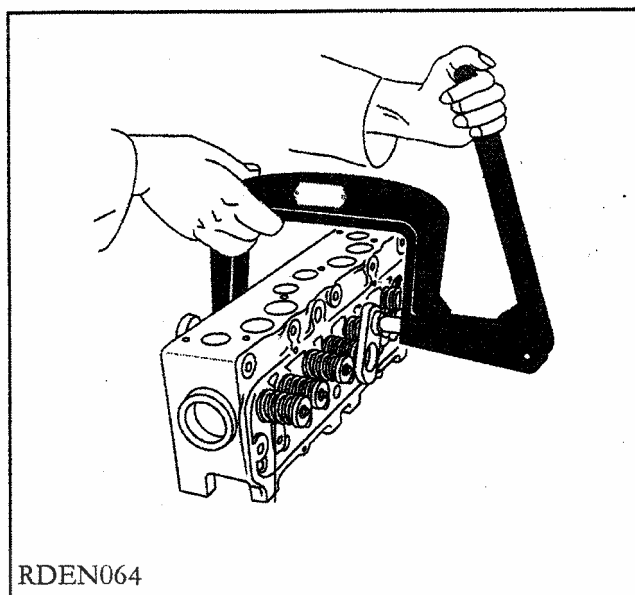
توسط خار فنر به سوپاپ متصل می شود.



RDEN063

## باز نمودن

### اتصال باتری را قطع نمایید.



سرسیلندر را باز نمایید ( به بخش بازوبست سرسیلندر مراجعه نمایید) با استفاده از ابزار مخصوص فنر جمع کن سوپاپ، (مطابق تصویر روبرو) فنر سوپاپ ها را جمع نمایید و با خارج نمودن خار سوپاپ ، سوپاپ ها را از سرسیلندر خارج نمایید.

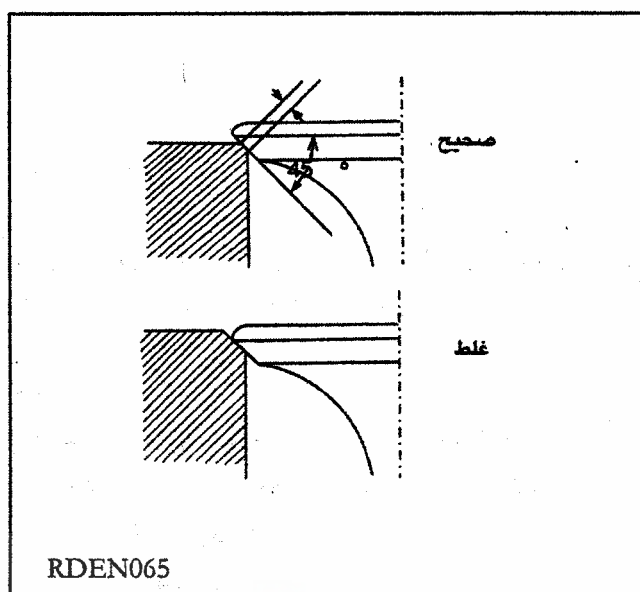
### کنترل سوپاپ از نظر سوختگی

ابتدا سوپاپ را از هر گونه دوده و آلودگی تمیز نمایید و سپس برای نداشتن هر گونه علامت اعوجاج و سوختگی بخصوص در اطراف لبه های خارجی آن در محل تماس با سیت سوپاپ مورد بررسی قرار دهید.

### کنترل ساییدگی گیت سوپاپ

برای تست قطر داخلی گیت سوپاپ ، ساده ترین روش امتحان یک سوپاپ نو استاندارد بجای سوپاپ کارکرده می باشد در صورتی که لقی بین ساق سوپاپ نو مورد استفاده با گیت سوپاپ، کم می باشد، نیاز به تعمیر گیت سوپاپ نمی باشد. بدلیل اینکه گیت سوپاپ با سرسیلندر یکپارچه می باشد. در صورت نیاز به تعمیر گیت، سرسیلندر باید مورد تراشکاری قرار گیرد. ( به بخش سوپاپ مراجعه شود) در این موتور بایستی گیت به همراه سوپاپ و سیت سوپاپ به طور همزمان تراشکاری گردند.

### کنترل پهنای سیت محل نشست سوپاپ بر روی سیت



مطابق شکل روبرو مقدار پهنای نشست سوپاپ بر روی سیت را اندازه گیری نمایید، اگر مقدار اندازه گیری شده بیشتر از 0.07 اینچ یا 1.8 میلیمتر باشد، لازم است که سیت سوپاپ تعویض شود و دوباره عملیات آب بندی سوپاپ انجام شود.

# دیجیتال خودرو

شرکت دیجیتال خودرو سامانه (مسئولیت محدود)

اولین سامانه دیجیتال تعمیرکاران خودرو در ایران



## آب بندی سوپاپ

در صورتی که هرگونه عملیات بازوبست بر روی سوپاپ انجام شود، لازم است که سوپاپ ها دوباره آب بندی شوند. برای آب بندی سوپاپ ها از دو نوع خمیر سنباده استفاده می شود. ابتدا از خمیر سنباده زیر برای صیقلی نمودن سطح تماس بین سوپاپ و سیت سوپاپ ، سپس از خمیر سنباده نرم برای آب بندی نمودن سطح تماس ، استفاده می شود.

آب بندی سوپاپ ها بدین صورت است که با استفاده از ابزار مخصوص سوپاپ را با فشار درون سیت سوپاپ به گردش در می آورند و بدین صورت آب بندی انجام می شود.

برای آزمایش و اطمینان از انجام صحیح عملیات آب بندی، توسط یک مداد با نوک نرم، چند خط مستقیم در چند نقطه از محل تماس سوپاپ با سیت سوپاپ بکشید. سپس سوپاپ را در جای خود

یک محور بچرخانید. اگر خطوط ترسیم شده ، بطور یکنواخت پاک شده باشند، نشاندهنده آب بندی

مناسب می باشد. در غیر این صورت با استفاده از خمیر سنباده نرم دوباره سوپاپ را آب بندی نمایید.

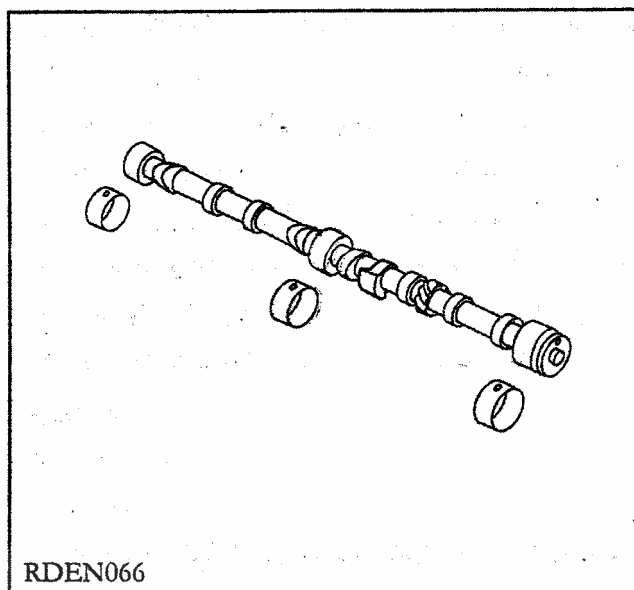
اولین سامانه دیجیتال تعمیرکاران خودرو در ایران

## نصب مجدد:

پس از انجام مراحل فوق و حصول اطمینان از آب بندی مناسب سوپاپ ها ، مراحل باز نمودن را بطور معکوس انجام دهید.

## میل بادامک

## باز نمودن



ابتدا اتصال باتری را جدا نمایید.

سنسور میل سوپاپ را باز نمایید

سرسیلندر را باز کنید (به بخش بازو بست

سرسیلندر مراجعه کنید) سنسور میل

سوپاپ را باز نمایید.

قاب زنجیر را باز نمایید (به بخش باز

وبست قاب زنجیر مراجعه نمایید)

استکان تاپیت ها و میل تاپیت را خارج

نمایید.

زنجیر سفت کن را باز نمایید

چرخ دنده میل بادامک را باز نمایید.

نگهدارنده میل بادامک را باز نمایید.

میل بادامک را از درون بلوک سیلندر خارج

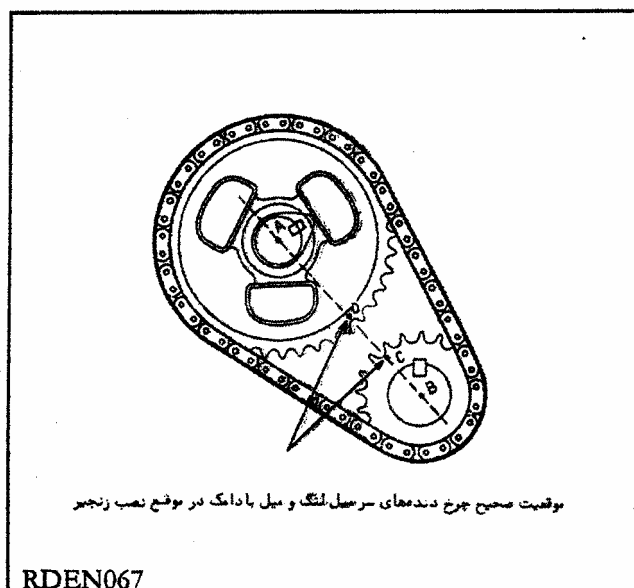
کنید.

### ⚠ توجه ۱:

سطح بادامکها را از نظر ساییدگی کنترل

کنید. در صورت خرابی و ساییدگی بادامک

ها ، اقدام به تعویض میل بادامک نمایید.



موقعیت صحیح چرخ دنده های سر میل لنگ و میل بادامک در موقع نصب زنجیر

RDEN067

## △ توجه ۲:

در صورتی که فشار روغن کم است و علت از بوش های میل بادامک می باشد، می توان در زمان خارج بودن میل بادامک از موتور، اقدام به تعویض بوش ها نمود .

نصب مجدد:

در هنگام جازدن میل بادامک درون بلوک سیلندر ، دقت نمایید علامت های روی لبه چرخ دنده های میل بادامک و میل لنگ و مرکز محورهای میل لنگ و میل بادامک در یک راستا باشند.

مراحل نصب ، عکس مراحل باز نمودن است

پس از بستن سر سیلندر ، فیلر گیری سوپاپ ها و هواگیری سیستم خنک کننده را انجام دهید.

دیجیتال خودرو

شرکت دیجیتال خودرو سامانه (مسئولیت محدود)

اولین سامانه دیجیتال تعمیرکاران خودرو در ایران



## عیب یابی

۱- **عنوان عیب:** موتور توسط استارت با سرعت نرمال می چرخد ولی روشن نشده و به کار خود ادامه نمی دهد.

**رفع عیب:** سیستم جرقه و سوخت رسانی را طبق روش عیب یابی کتاب سیستم سوخت رسانی و جرقه، بررسی کنید.

۲- **عنوان عیب:** موتور روشن می شود اما بطور غیر یکنواخت و به همراه لرزش کار می کند.  
**رفع علت:**

۱- سیستم جرقه و سوخت رسانی را طبق کتاب سیستم سوخت رسانی و جرقه بررسی کنید.

۲- عملکرد سنسور میل بادامک و نیز سنسور ضربه را بررسی کنید.

۳- سوپاپ ها را از نظر سوختگی و خرابی، بررسی کنید.

۴- فیلر سوپاپ ها را کنترل کنید.

۵- واشر سرسیلندر را از نظر سوختگی و خرابی ، بررسی کنید.

۳- **عنوان عیب:** قدرت موتور کم است (موتور کشش ندارد).

**رفع عیب:**

۱- سیستم جرقه و سوخت رسانی را طبق کتاب سیستم سوخت رسانی و جرقه بررسی کنید.

۲- عملکرد سنسور میل بادامک را بررسی نمایید.

۳- سوپاپ ها را از نظر سوختگی و خرابی ، بررسی کنید.

۴- فیلر سوپاپ ها را کنترل کنید .

۵- رینگهای پیستون و جداره سیلندر را بررسی کنید.

۶- وضعیت میل بادامک را از نظر ساییدگی سطح بادامک ها، بررسی کنید.

۴- **عنوان عیب:** موتور بیش از حد روغن کم می کند

**رفع عیب :**

- ۱- نشتی روغن از موتور را بررسی کنید.
  - ۲- فرسودگی رینگها پیستون و جداره سیلندر را بررسی کنید
  - ۳- گیت های سوپاپ ها را کنترل کنید.
  - ۵- **عنوان عیب:** صدای غیر عادی مکانیکی در موتور تولید شده است
- رفع عیب:**

- ۱- فیلر سوپاپ ها را کنترل کنید.
- ۲- یاتاقانهای موتور را از نظر ساییدگی ، بررسی کنید.
- ۳- جداره سیلندر ساییده شده است و پیستون درون سیلندر لرزش دارد. قطر داخلی سیلندر را اندازه گیری کنید و در صورت نیاز تعمیر لازم را انجام دهید.
- ۴- زنجیر سفت کن و زنجیر تایمینگ موتور را بررسی کنید.
- ۶- **عنوان عیب:** فشار روغن کم است

شرکت دیجیتال خودرو سامانه (مسئولیت محدود)

اولین سامانه دیجیتال تعمیرکاران خودرو در ایران

**رفع عیب:**

- ۱- سطح روغن را کنترل کنید
- ۲- سنسور فشار روغن را کنترل کنید
- ۳- فیلتر روغن را تعویض کنید
- ۴- اویل پمپ و سوپاپ فشار شکن را کنترل کنید.
- ۵- لقی یاتاقان های ثابت و متحرک را کنترل نمایید.