

فهرست

۲ فصل ۱: معرفی قطعات
۱۱ فصل ۳:بازو بست قطعات
۱۸ فصل ۴: نکات ایمنی کلی
۱۹ فصل ۵:دستور العمل ایمنی خودرو های دوگانه سوز
۲۴ لیست ابزار مخصوص

دیجیتال خودرو

شرکت دیجیتال خودرو سامانه (مسئولیت محدود)

اولین سامانه دیجیتال تعمیرکاران خودرو در ایران



دیجیتال خودرو

شرکت دیجیتال خودرو سامانه (مسئولیت محدود)

اولین سامانه دیجیتال تعمیرکاران خودرو در ایران



فصل ۱: معرفی قطعات

مخزن CNG: برای استفاده از گاز طبیعی در خودروها نیاز به مخازنی می باشد که در عین حالی که تحمل بالایی در برابر فشار دارند، وزن کمی را به خود اختصاص داده و به این ترتیب نیروی زیادی به خودرو اعمال نمایند چرا که افزایش وزن باعث مصرف سوخت بیشتر، کاهش راندمان خودرو، استهلاک سریعتر قطعات، آلودگی بیشتر محیط و غیره خواهد شد.

لذا چنانچه قرار است این مخازن از فولاد ساخته شوند باید دارای آلیاژ سبکتری نسبت به فولادهای معمولی بوده و یا اینکه این مخازن از جنس مواد مرکب (کامپوزیت) ساخته شوند. معمولاً مخازن ذخیره گاز طبیعی مورد استفاده در خودروها از نظر جنس و روش تولید به چهار گروه اصلی زیر تقسیم می شوند:

۱- CNG: این مخازن تماماً از جنس فولادهای مقاوم و سبک ساخته می شوند.

(۰/۸-۱/۴ کیلوگرم بر لیتر)

۲- CNG: این مخازن با ترکیبی از یک آستری فولادی و الیاف شیشه یا کربن که در قسمت استوانه ای مخزن جهت تقویت این آستری در برابر فشار پیچیده شده اند ساخته می شوند. (۰/۷-۱ کیلوگرم بر لیتر)

۳- CNG: این مخازن با ترکیبی از یک آستری آلومینیومی و الیاف کربن که بصورت کامل جهت تقویت این آستری در برابر فشار بدور آن پیچیده شده اند ساخته می شوند. (۰/۳-۰/۴ کیلوگرم بر لیتر)

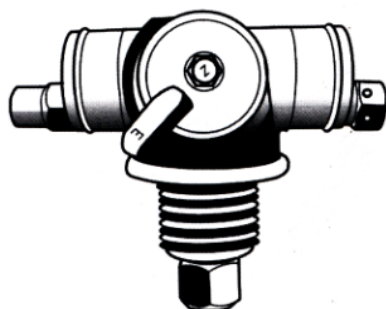
۴- CNG: این مخازن با ترکیبی از یک آستری پلاستیکی و الیاف کربن که بصورت کامل جهت تقویت این آستری در برابر فشار بدور آن پیچیده شده اند ساخته می شوند. (۰/۳۵-۰/۵ کیلوگرم بر لیتر)

در محصولات سواری شرکت ایران خودرو از مخازن نوع ۱ استفاده می شود این مخازن طبق استاندارد ISO 11439 ساخته می شوند و دارای فشار کاری ۲۰۰ بار در دمای ۱۵ درجه، فشار آزمون ۳۰۰ بار و فشار ترکیدن حدود ۴۵۰ بار می باشند. شرکتهای سازنده این مخازن عبارتند از: MKS, Faber, EKC و NK مخازن نوع ۱ دارای عمر مفید ۱۵ سال و برنامه بازرسی ادواری ۳ ساله در مراکز بازرسی دوره ای مخازن و تست مجدد ۵ ساله در مراکز تست مجدد مخازن می باشند. این امر از طریق سازمان بهینه سازی مصرف سوخت کشور اعلام می گردند.

براکت مخزن: برای نصب مخزن در خودرو و موفقیت در آزمونهای شتاب مخزن که برابر ۲۰ g، ۸ و ۴/۵

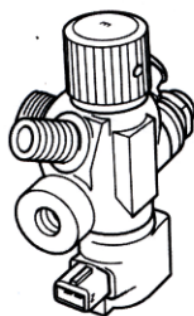
بترتیب در جهت های طولی، عرضی و ارتفاعی می باشد از براکت مخزن استفاده می شود.

شیر دستی سر مخزن: این شیر، سر مخزن گاز بسته می شود که در خودروهای سمند، پژو RD و وانت پیکان شامل شیردستی (جهت بستن یا بازکردن جریان گاز مخزن)، شیر کنترل جریان اضافی (جهت محدود کردن جریان گاز در صورت بروز نشتی در مسیر)، سوپاپ اطمینان حرارتی (جهت رها کردن گاز مخزن در صورت افزایش دمای آن تا ۱۰۰ درجه برای جلوگیری از انفجار مخزن) و سوپاپ اطمینان فشاری (جهت رهاکردن گاز مخزن در صورت افزایش فشار «آ» تا ۳۰۰ بار برای جلوگیری از انفجار مخزن) می باشد شیر سر مخزن مخازن شرکتهای مختلف دارای رزوه های مختلف می باشند.



شیر برقی سر مخزن: شیر سر مخزن در خودروهای پژو ۴۰۵ و پژو ۲۰۶ صندوقدار علاوه بر موارد اشاره شده در شیر دستی سر مخزن، دارای شیربرقی نیز می باشد که حین استفاده از سوخت گاز، مسیر عبور گاز را بصورت اتوماتیک باز می کند. در صورت خراب شدن شیر سر مخزن، با توجه به اینکه مسئولیت تعویض شیر سر مخزن برعهده تأمین کننده مخزن است. نمایندگی شماره سریال و شرکت سازنده مخزن را گزارش می نماید تا

جهت تعویض آن اقدام شود. برای باز و بست این قطعه از آچار باز و بست شیر سر مخزن با کد اختصاصی ۲۴۵۰۳۰۲۹ و رابط ۱/۲ اینچ با کد اختصاصی ۲۴۵۰۳۰۴۰ استفاده می شود .



شیر پرکن گاز با شیر سوختگیری:

پرکن یا شیر سوختگیری وسیله ای است که از طریق آن سوخت به داخل لوله ها و مخازن گاز وارد می گردد. این قطعه همانند یک شیر یک طرفه عمل نموده و از برگشت گاز به سمت نازل سوختگیری (به خارج از سیستم) جلوگیری می نماید. شکل ظاهری این شیر به نحوی طراحی می گردد که به راحتی نازل سوختگیری متصل شده و یا از آن جدا گردد. این شیر بر روی بدنه خودرو نصب می گردد. پرکن باید دارای درپوش مناسب باشد تا از ورود گرد و غبار و ذرات خارجی به داخل آن جلوگیری شود. برای باز و بسته کردن این قطعه از آچار بکس شیر پرکن با کد اختصاصی ۲۴۵۰۳۰۲۱ استفاده می شود .

شرکت دیجیتال خودرو سامانه (مسئولیت محدود)

شیر یکطرفه:

در بعضی از خودروها، این شیر در مسیر بین لوله های پرکن تا مخازن و در نزدیکی مخازن نصب می گردد تا در صورت بروز مشکلی در این مسیر و یا شکستن لوله بین پرکن تا مخازن از برگشت گاز از مخازن جلوگیری نماید.

لوله های فشار قوی گاز و اتصالات مربوطه: با توجه به فشار بالایی که در سیستم وجود دارد، لوله و اتصالات بکار رفته در این سیستم تماماً از نوع فولادی بوده و برای آبیندی مناسب، از اتصالاتی که مجهز به ممگی های تکی یا دوپل هستند استفاده شده است که قادر به تحمل فشارهای بالا می باشند.

در هنگام اتصال لوله ها به اتصالات باید موارد زیر را رعایت نمود:
ابتدا لوله به اندازه مورد نیاز و با استفاده از لوله بُرهای مخصوص (این لوله بُرها کمک می کنند که لوله کاملاً عمود بر محور طولی خود بریده شود) بریده شود.

سپس لبه های بریده شده لوله با استفاده از ابزار مخصوص پلیسه گیری شود (اهمیت این کار به این دلیل است که لوله بطور کامل در نشیمنگاه اتصال مربوطه بنشیند و همچنین قطر داخلی لوله بعلت وجود پلیسه ها کم نشود)

پس از قراردادن ممگی ها بر روی لوله، باید مطمئن شد که لوله کاملاً در قسمت پله داخل اتصال قرار گرفته است و سپس مهره را محکم نمود.

نحوه محکم نمودن مهره مربوطه به اینصورت است که بعد از چرخاندن آن بوسیله دست و به انتها رسیدن آن، باید آنرا توسط آچار یک دور و یک چهارم دور محکم نمود تا پرچ ممگی به لوله بطور کامل انجام شده و در حین کار دچار نشتی نگردد.

در صورت بازکردن لوله و بستن مجدد آن باید مهره را تا محل اولیه محکم کرد و سپس با آچار آنرا یک چهارم دور بیشتر بچرخانیم.

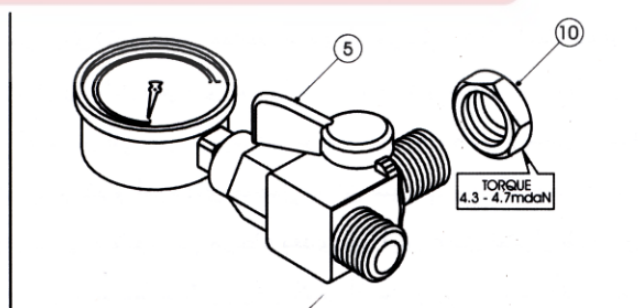
در صورت نیاز به خم شدن لوله ها، این کار حتماً باید با استفاده از لوله خم کن های مناسب انجام شود (این لوله خم کن ها کمک می کنند که از دو پهن شدن لوله در حین خم شدن جلوگیری شده و از مقاومت لوله کاسته نشود).

توجه:

در هنگام باز نمودن لوله ها باید دقت شود که حتماً شیرهای مخازن بسته بوده و گاز داخل لوله ها نیز تخلیه شده باشد. در غیر اینصورت با باز کردن مهره، لوله بشدت از جای خود خارج شده و باعث صدمات شدید به کارگر مربوطه خواهد شد. با توجه به فشار کاری بالای این لوله و اتصالات، در هنگام تعویض آن، بهیچ عنوان از انواع مشابه که فشار کاری و مشخصات آن مناسب نیست استفاده نکنید.

شیر دستی سرویس: این شیر در قسمت محفظه موتور و قبل از رگولاتور قرار می گیرد. وظیفه این شیر قطع جریان گاز بصورت دستی در هنگام تعمیر قطعات پایین دست می باشد. در بعضی از مواقع فشارسنج نیز بر روی این شیر نصب می گردد.

اولین سامانه دیجیتال تعمیرکاران خودرو در ایران



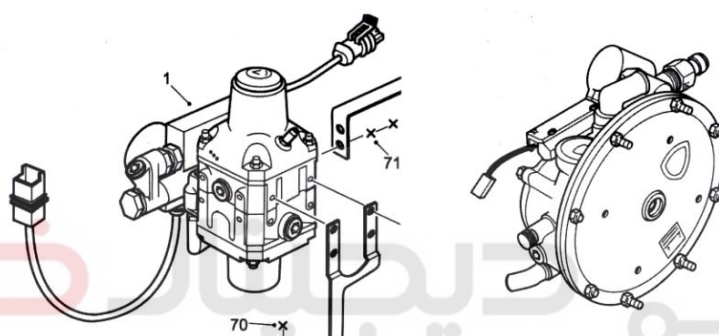
فشارسنج: فشارسنج دارای صفحه مدرجی می باشد که از صفر تا دویست و پنجاه درجه بندی گردیده است و توسط آن می توان مقدار فشار گاز داخل مخازن و سیستم را مشاهده نمود. این فشارسنج معمولاً توسط یک رابط بر روی شیردستی نصب می گردد. دقت این فشارسنجها ۵ بار بوده و باید توانایی نشان دادن فشار تا ۲۰٪ بیش از فشارکاری را داشته باشند. در بعضی از انواع آنها یک مدار الکترونیکی نیز تعبیه گردیده که سیگنال مورد نیاز نشان دهنده سوخت در جلو داشبورد را تامین می نماید.

رگلاتور: رگلاتور در سیستم کیت گاز وظیفه کاهش فشار گاز را به عهده داشته و این کاهش فشار معمولاً در طی دو مرحله (در سیستم انژکتوری) یا سه مرحله (در سیستم میکسری) در داخل رگولاتور اتفاق می افتد.

معمولاً رگولاتورها با استفاده از اهرمها و دیافراگم هایی که در اثر افزایش فشار، نیروی فنر را خنثی نموده و باعث بسته شدن مسیر ورود گاز می شوند کار می کنند. در طی این فرآیند در مرحله اول به محض رسیدن فشار گاز به حدود ۱۰ بار، با حرکت دیافراگم و اهرمهای متصل به آن سوپاپ ورودی بسته شده و در نتیجه از افزایش فشار جلوگیری می شود. در مرحله بعدی نیز این عمل تکرار شده و در نهایت فشار خروجی به ۲ بار (در سیستم انژکتوری) و کمتر از یک بار (در سیستم میکسری) کاهش می یابد.

رگلاتورها دارای فیلتر گاز ورودی، پیچ تنظیم فشار خروجی و پیچ تخلیه روغن می باشند. رگلاتور با توجه به برنامه سرویس خودروهای گازسوز مورد بازدید قرار می گیرد.

در صورت خراب شدن رگولاتور، با توجه به اینکه مسئولیت تعمیر آن برعهده تامین کننده قطعه می باشد، نمایندگی پس از ثبت شماره سریال، قطعه را از روی خودرو باز نموده و برای تعمیر به تامین کننده می فرستند تا پس از تعمیر مجدداً روی همان خودرو نصب شود.

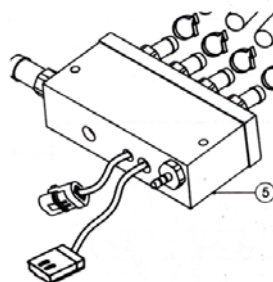


شرکت دیجیتال خودرو سامانه (مسئولیت محدود)

اولین سامانه دیجیتال تعمیرکاران خودرو در ایران

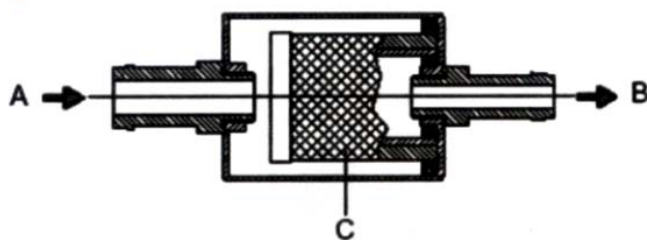
ریل انژکتور با ریل سوخت:

انژکتورهای گاز بر روی یک بلوکه نصب می گردند و از طریق این بلوکه گاز ورودی آنها تأمین می گردد. عموماً براساس ترتیب پاشش این انژکتورها آنها را دسته بندی می نمایند. چنانچه انژکتورها بصورت تکی عمل پاشش را انجام داده و هر کدام در زمان مکش سیلندر مربوطه عمل نمایند به آنها Sequential می گویند و اگر انژکتورها به صورت دوتایی عمل نمایند به آنها Semi Sequential می گویند. همچنین در صورتیکه مسیر خروجی انژکتورها در یک زمان باز شده و همگی آنها با یکدیگر عمل نمایند و یا سیستم پاشش از نوع Distributor باشد به آنها Fully Group می گویند.



فیلتر:

به منظور جلوگیری از ورود ذرات به داخل ریل انژکتور و خرابی نشیمنگاههای انژکتورها در ورودی ریل انژکتور از یک فیلتر استفاده شده است که این فیلتر قادر است ۸۰ میکرونی موجود در گاز را جذب نماید. پس از مدت زمان مشخص (۴۰۰۰۰) این فیلتر باید تعویض گردد.



A Gas input

B Gas output

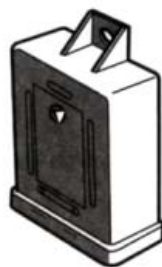
C Filter cartridge

یونیت الکترونیکی ECU

جعبه کنترل الکترونیکی در حقیقت یک ریزپردازنده است که پس از دریافت ورودیهای مختلف قادر است براساس نرم افزار Load شده فرمانهای خروجی مختلفی را به عمل کننده ها ارسال نموده و باعث تغییر یا کنترل یک پارامتر شوند. در خودروهای گازسوز سیگنالهای ورودی ECU از طرف سنسورهای دمای گاز، فشار گاز، دمای آب، دریچه گاز، دور موتور و سنسور اکسیژن دریافت و خروجی آن به انژکتورها، شیربرقی فشار بالا یا شیربرقی سرمخزن، نشان دهنده مقدار سوخت مخزن و غیره ارسال می گردد.

ادوانسر:

با توجه به اینکه ماهیت سوخت CNG به گونه ای است که نسبت به بنزین دارای احتراق کندتری می باشد بنابراین در خودروهای دوگانه سوز در حالتی که راننده سوخت گاز را انتخاب می نماید باید سیستم جرقه ادوانس شود. بدین منظور از قطعه ای الکترونیکی استفاده می شود که آدوانسر نامیده می شود. این قطعه می تواند بصورت مجزا در کیت گاز وجود داشته باشد و یا در داخل ECU کار گذاشته شود. این قطعه فرمان خود را از سنسور دور موتور دریافت می نماید.



امولاتور:

در هنگام استفاده خودرو از سوخت گاز باید انژکتورهای بنزین از مدار خارج شوند تا سوخت بنزین به داخل موتور تزریق نگردد. این وظیفه به عهده امولاتور که یک قطعه الکترونیکی است می باشد. در سمنند و پژو ۴۰۵، سیستم کنترلی امولاتور در داخل ECU قرار داده می شود.



سنسورها:

سنسورها عناصری هستند که اطلاعات قسمتهای مختلف موتور را حس نموده و این اطلاعات به عنوان ورودیهای ECU در نظر گرفته می شود.

از جمله سنسورهای مورد استفاده انژکتوری گاز خودروی وانت جدید عبارتند از: سنسور دمای آب ورودی به رگولاتور، سنسور فشار گاز ورودی به رگولاتور، سنسور دمای گاز ورودی به موتور، سنسور فشار گاز ورودی به موتور، سنسور دور موتور، سنسور اکسیژن و سنسور پتانسیل دریچه گاز (سنسورهای مشترک)

کلید تبدیل سوخت:

این کلید در محلی که دسترسی راننده به آن به سهولت انجام پذیرد و کاملاً در معرض دید راننده باشد نصب شده است.

وظایف کلید تبدیل در خودروی وانت جدید عبارتند از:

۱. بین سوخت گاز و بنزین انتخاب می کند و برعکس
۲. نوع سوخت گاز یا بنزین را نشان می دهد
۳. مقدار گاز موجود در مخزن را با توجه به چراغهای روشن نشان می دهد

دسته سیمهای گاز:

اولین سامانه دیجیتال تعمیرکاران خودرو در ایران
 کلیه سیگنالهای ورودی به جعبه کنترل یا فرمانهای خروجی از آن توسط دسته سیم ECU منتقل می گردد. با توجه به ارتباط میان ادونسر، کلیدتبدیل، سنسورها، شیرهای برقی، ECU گاز و بنزین تغییراتی در دسته سیم موتور و دسته سیم پشت آمپر و دسته سیم اصلی صورت گرفته است. نقشه شماتیک سیستم الکتریکی این خودروها در ادامه آورده شده است.

دیجیتال خودرو

شرکت دیجیتال خودرو سامانه (مسئولیت محدود)

اولین سامانه دیجیتال تعمیرکاران خودرو در ایران



فصل ۲: معرفی مدارات الکتریکی

سیگنالهای ورودی و خروجی سیستم انژکتوری مورد استفاده به شرح ذیل می باشند:

سیگنالهای ورودی:

سیگنال فعالیت انژکتورهای بنزین: سیستم گاز، زمان پاشش انژکتورهای بنزین را به عنوان مبنا در نظر گرفته و از روی آن زمان پاشش انژکتورهای گاز را تعیین می کند.

سیگنال دور موتور (RPM): علاوه بر سیگنال انژکتورهای بنزین، سیگنال دور موتور از اهمیت خاصی برای خودرو به کار می رود.

دمای مایع سیستم خنک کننده: این دما برای این موارد به کار می رود:

کنترل تبدیل بنزین به گاز

تصحیح زمان پاشش انژکتورگاز

سیگنال دمای گاز: این دما برای تنظیم زمان پاشش استفاده می شود. این دما بر غلظت و انرژی حجمی گاز تاثیرگذار است.

سیگنال فشارگاز: همزمان با کاهش فشار گاز، حجم و انرژی حجمی آن نیز کاهش می یابد. ضمناً این سیگنال تعیین کننده زمان بازگشت به بنزین را تعیین می کند. (اتمام گاز و یا مسدود شدن مسیر) مبدل فشار: این سنسور نشان دهنده میزان گاز موجود در مخزن می باشد. همچنین میزان گاز موجود در مخزن توسط این سنسور به نمایشگر میزان سوخت (که در کلید تبدیل تعبیه شده) ارسال می گردد.

سیگنالهای خروجی:

سیگنال انژکتورهای گاز؛ زمان این سیگنال، همانطور که پیش از این ذکر شد، از زمان انژکتورهای بنزین محاسبه شده و برای فعالیت انژکتورهای گاز به کار می رود. فعال یا غیرفعال نمودن شیربرقی: شیربرقی بر روی رگولاتور و برای قطع و وصل گاز فشار قوی نصب گردیده است.

کلید تبدیل / نمایشگر: مجموعه کلید تبدیل / نمایشگر موارد زیر را نشان می دهد:
نوع سوختی که در حال استفاده است.

میزان گاز موجود در مخزن

سیگنالهای هشدار دهنده

سیگنالهای عیب یابی؛ دستگاه و یا نرم افزار عیب یاب برای موارد زیر به کار می رود:

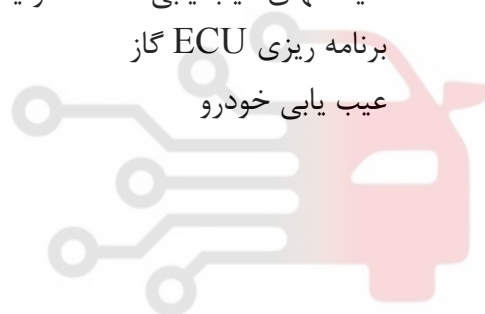
برنامه ریزی ECU گاز

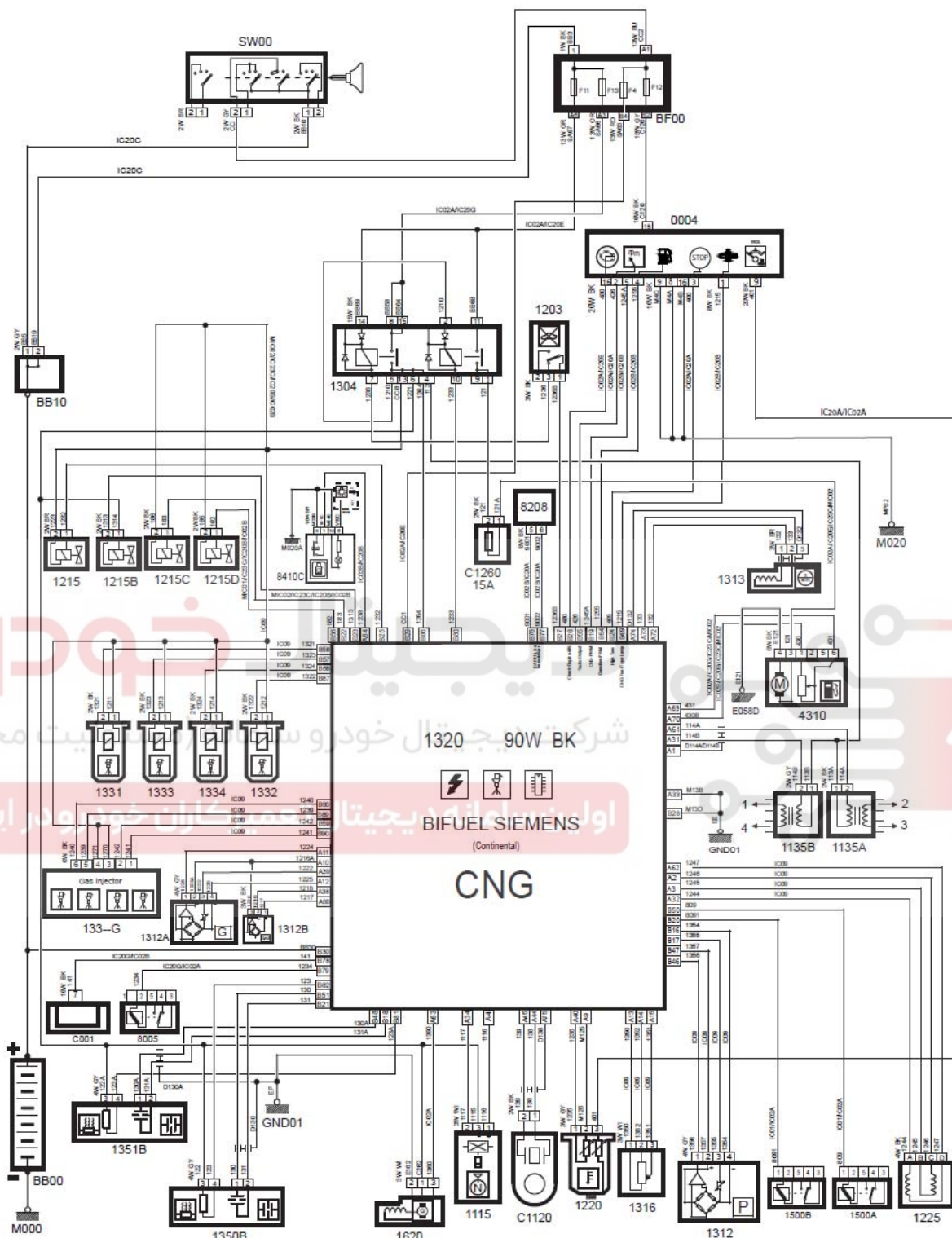
عیب یابی خودرو

دیجیتال خودرو

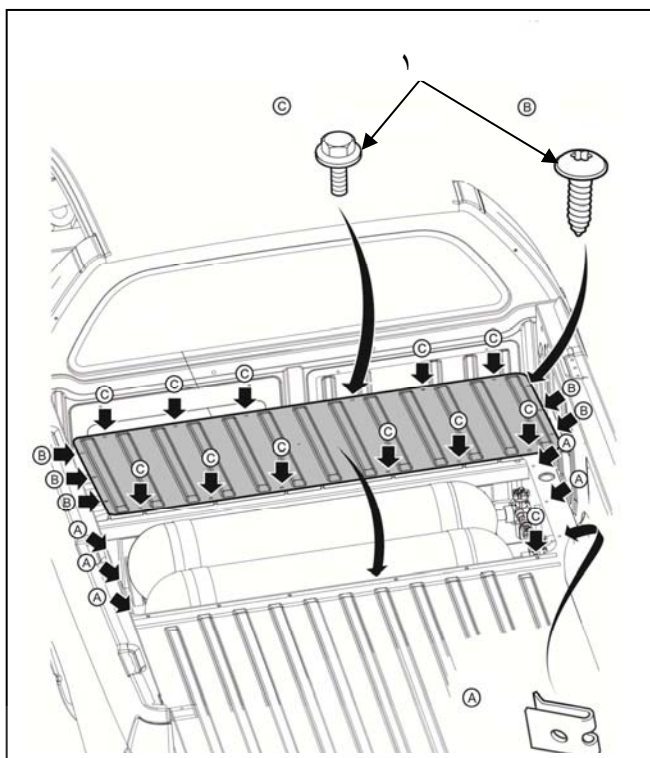
شرکت دیجیتال خودرو سامانه (مسئولیت محدود)

اولین سامانه دیجیتال تعمیرکاران خودرو در ایران





فصل ۳: بازو بست قطعات
 بازو بست درپوش مخزن گاز



باز کردن

- ۱- پیچ های در گاز را باز کنید
- ۲- در پوش را جدا کنید

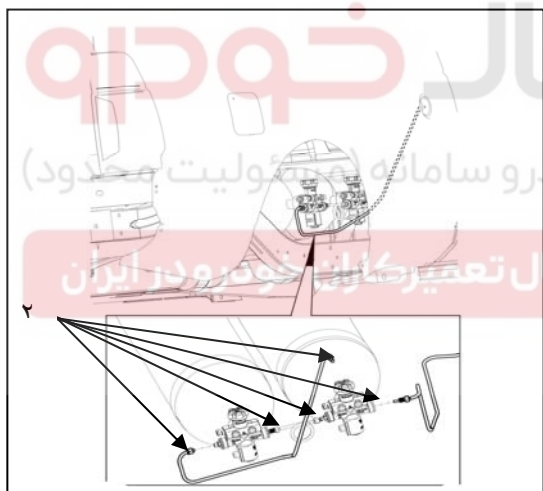
بستن

- ۱- درپوش را در محل خود قرار دهید
- ۲- مطمئن شوید خارهای مشخص شده با حرف A در جای خود قرار داشته باشد.
- ۳- پیچ های در پوش را با گشتاور زیر محکم کنید
پیچ نوع B ۷ تا ۱۰ نیوتن متر
پیچ نوع C ۴ تا ۶ نیوتن متر

با و بست مخزن گاز

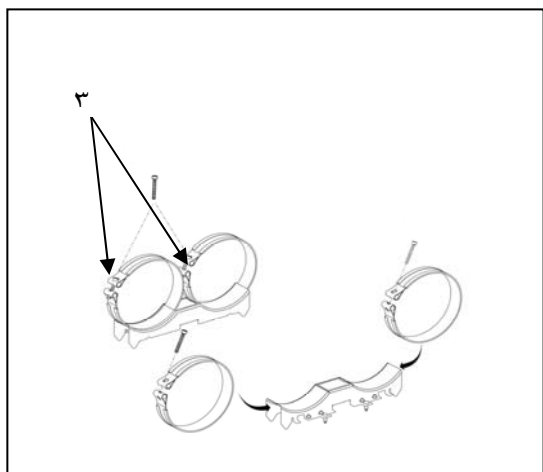
باز کردن

- ۱- درپوش مخزن را باز کنید
- ۲- لوله های ارتباطی بین مخازن و شیر پرکن به مخزن و مخزن به موتور را با رعایت موارد ایمنی باز کنید.
- ۳- پیچ های کمر بند نگهدارنده مخزن را باز کنید. امانه دیجیتال تعمیرکاران خودرو در ایران
- ۴- مخازن را بوسیله ابزار مخصوص آهن ربای درآورنده مخزن با کد اختصاصی ۲۱۲۰۲۰۰۱ از محل خود خارج نمایید.



بستن

- ۱- مخزن را در محل خود قرار دهید.
- ۲- کمر بند نگهدارنده در محل خود قرار دهید.
- ۳- پیچ کمر بند نگهدارنده را با گشتاور ۱۸ تا ۲۲ نیوتن متر محکم کنید
- ۴- لوله ارتباطی بین دو مخزن را با گشتاور ۲۳/۵ تا ۲۸/۶ نیوتن متر سفت کنید



۵- لوله مخزن به شیر پرکن را با گشتاور ۲۷ تا ۳۳

نیوتن متر محکم کنید

۶- لوله مخزن تا موتور را با گشتاور ۲۷ تا ۳۳ نیوتن

متر سفت کنید

۷- درپوش مخزن را ببندید.

بازو بست کمر بند نگهدارنده مخزن از روی شاسی

باز کردن

۱- خودرو را روی جک قرار دهید

۲- درپوش مخزن را باز کنید .

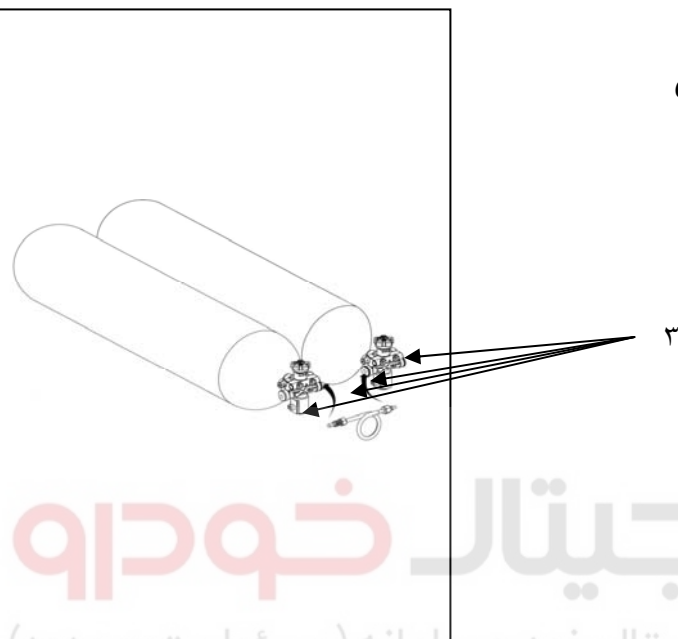
۳- لوله های ارتباطی مخزن را باز کنید

۴- کمر بند نگهدارنده مخزن را باز کنید

۵- مخزن را از محل خود جدا کنید و بوسیله

ابزار مخصوص آهنربائی از محل خود خارج

نمائید.



۶- خودرو را توسط جک بالا ببرید، شرکت دیجیتال خودرو سامانه (مسئولیت محدود)

۷- مهره اتصال کمر بند بر روی شاسی

خودرو را باز کنید

۸- کمر بند نگهدارنده را جدا کنید .

بستن

۱- کمر بند نگهدارنده را در محل خود قرار دهید

۲- مهره اتصال کمر بند به شاسی را با گشتاور

۱۳/۵ تا ۱۶/۵ نیوتن متر سفت کنید

خودرو را از روی جک پائین آورید

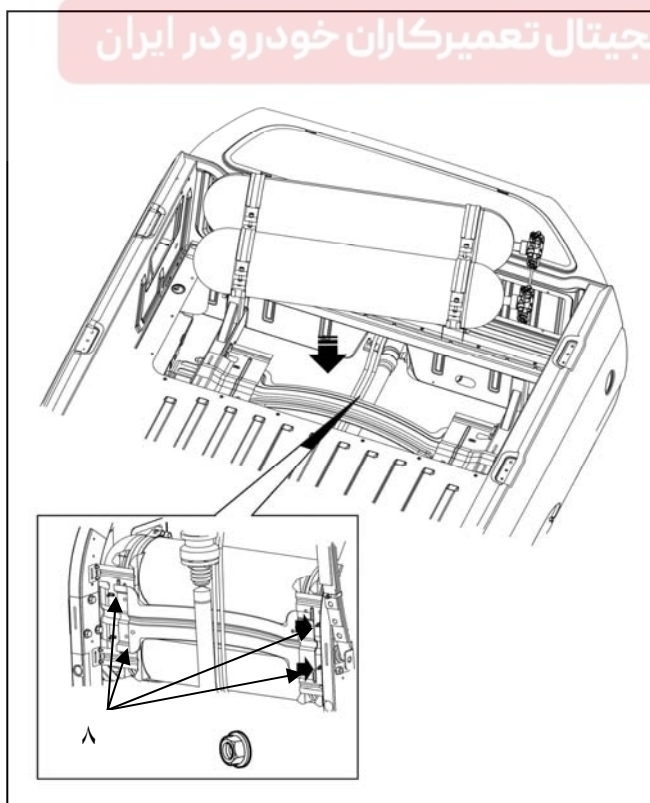
۳- مخزن را در محل خود نصب کنید .

۴- نگهدارنده مخزن را ببندید.

۵- لوله های ارتباطی مخزن را ببندید.

۶- درپوش مخزن را ببندید.

بازو بست ریل سوخت گاز

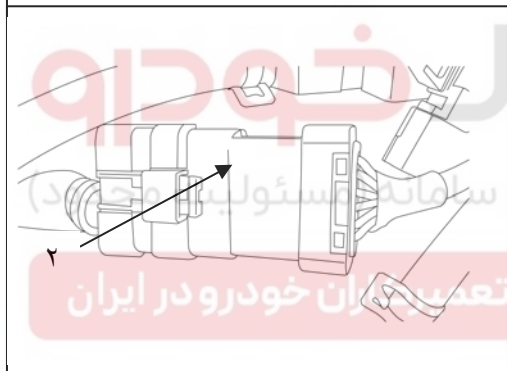
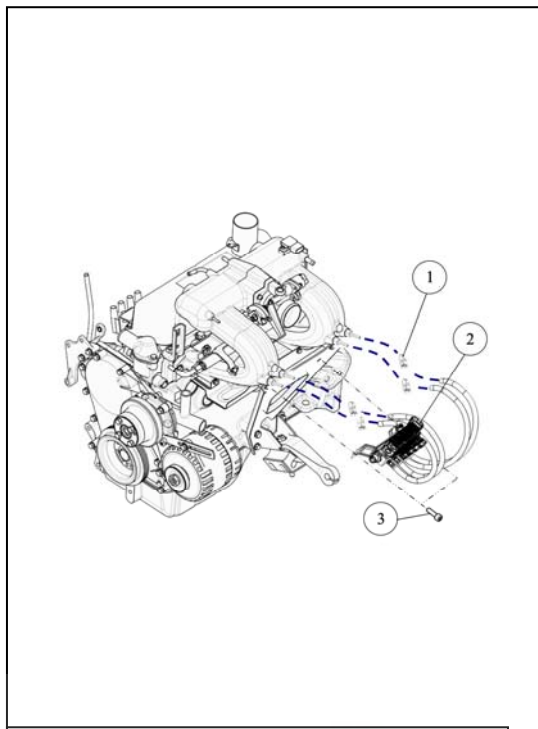


باز کردن

- ۱- بست شیلنگ اتصال ریل سوخت به منیفولد را با استفاده از ابزار مخصوص باز کردن بست با کد اختصاصی ۲۴۴۱۷۰۰۲ باز کنید
- ۲- کانکتور الکتریکی ریل سوخت را باز کنید
- ۳- پیچ های براکت نصب ریل سوخت را باز کنید .

بستن

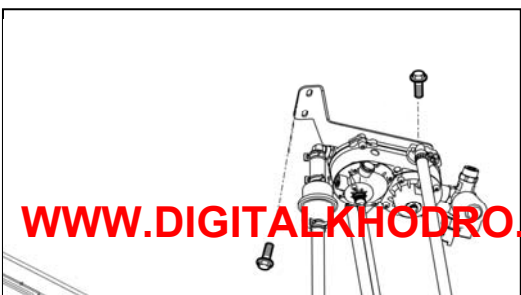
- ۱- ریل سوخت را در محل خود قرار دهید
- ۲- پیچ هایبراکت نصب ریل سوخت را با گشتاور ۱۶ تا ۲۱/۵ نیوتن متر محکم کنید.
- ۳- بست شیلنگ اتصال ریل سوخت به منیفولد را نصب کنید
- ۴- کانکتور ریل سوخت را متصل کنید .



سنسور فشار- دمای کار CNG TMap Gas

روش باز کردن رگولاتور :

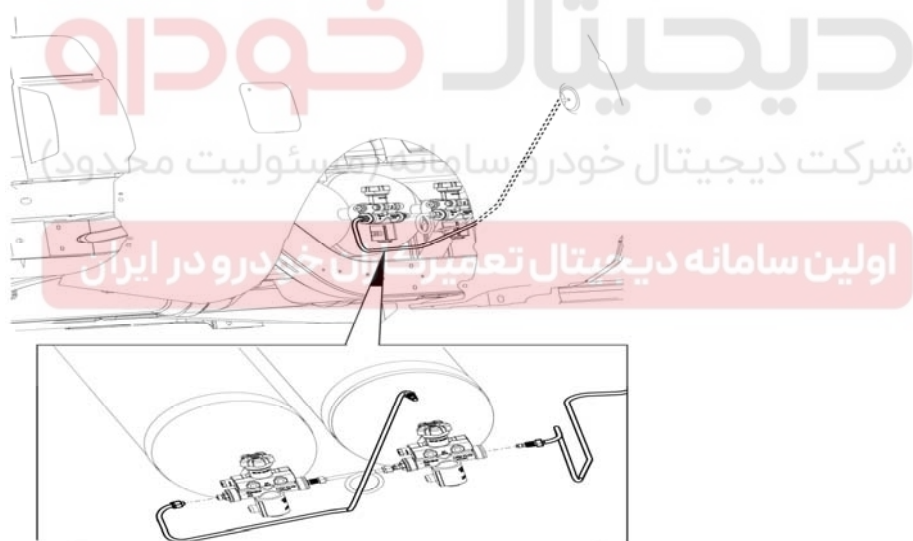
- ۱- شیر سر مخزن را با استفاده از ابزار مخصوص ۲۴۵۰۳۰۲۹ ببندید



- ۲- خودرو را روشن نمائید و روی سیستم گاز قرار دهید. تا گاز داخل لوله های پر فشار کاهش یابد .
- ۳- لوله ورودی از مخزن به رگولاتور را باز کنید
- ۴- شیلنگ کم فشار بین رگولاتور با ریل سوخت را جدا کنید
- ۵- شیلنگ های ورودی و خروجی آب را باز کنید
- ۶- پیچ های اتصال نگهدارنده رگولاتور به بدنه خودرو را باز کنید.
- ۷- رگولاتور را جدا کنید .

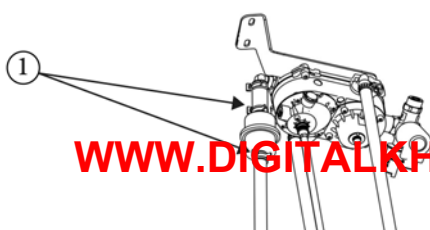
روش بستن رگولاتور :

- ۱- روش بستن رگولاتور عکس مراحل باز نمودن آن می باشد.
 - ۲- بعد از بستن قطعات نسبت به تست نشت یابی گاز بوسیله تجهیز تست نشتی اقدام گردد.
- توجه: پس از نصب رگولاتور و بستن کلیه شیلنگ ها لازم است نسبت به هواگیری سیستم خنک کاری خودرو و در صورت لزوم اضافه نمودن ضدیخ و آب اقدام گردد.
- گشتاور پیچ های اتصال نگهدارنده رگولاتور به بدنه ۶ تا ۷ نیوتن. مت است



باز و بست فیلتر گاز

باز کردن



- ۱- بست های (۱) شیلنگ های مرتبط به فیلتر گاز را با استفاده از ابزار ۲۴۴۱۷۰۰۲ باز کنید
- ۲- شیلنگ های را جدا کنید

بستن

- ۱- شیلنگ را به فیلتر گاز متصل کنید
 - ۲- بست شیلنگ ها را به کمک ابزار ۲۴۴۱۷۰۰۲ نصب کنید
- نکته : برروی فیلتر علامت فلش وجود دارد که مسیر گاز را نشان میدهد لذا نصب صحیح فیلتر حائز اهمیت است .

باز و بست لوله های آب گرم

باز کردن

- ۱- بست پیچی شیلنگ های رفت و برگشت آب گرم (۱) را باز کنید
- ۲- شیلنگ ها را از محل اتصال جدا کنید

بستن



- ۱- شیلنگ ها را در محل خود قرار دهید
- ۲- بست های پیچی را بررسی شیلنگ سفت کنید .
- ۳- محل اتصال شیلنگ را از لحاظ نشتی بررسی کنید .
- ۴- هواگیری سیستم خنک کننده موتور را انجام دهید .

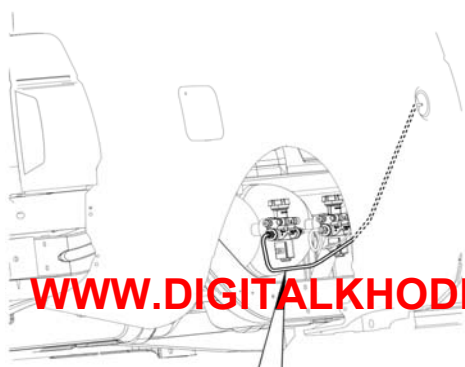
باز و بست لوله های فشار قوی

باز کردن

- ۱- خودرو را روی جک قرار دهید
- ۲- شیر سرمخزن را ببندید.
- ۳- خودرو را روشن کرده و سیستم گاز را فعال کنید تا خودرو از روی سیستم گاز خارج گردد
- ۴- مهره اتصال لوله خروجی از مخزن را با احتیاط باز کنید
- ۵- مهره اتصال لوله به رگولاتور را باز کنید
- ۶- جک را بالا ببرید.
- ۵- لوله را از محل خود خارج کنید.

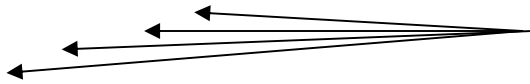
بستن

- ۱- خودرو را روی جک قرار دهید
- ۲- لوله را در محل خود قرار دهید



- ۳- جک را پائین آورید
- ۴- مهره های اتصال لوله از رگولاتور به شیر سر مخزن با گشتاور ۲۷ تا ۳۳ نیوتن متر سفت کنید.
- ۵- تست نشتی را انجام دهید

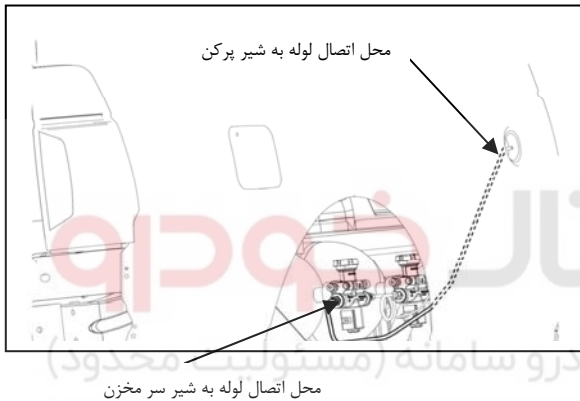
لوله فشارمتصل به شیر سر مخزن



باز و بست شیر پرکن

باز کردن

- ۱- درپوش مخزن گاز را باز کنید
- ۲- شیر سر مخزن را با ابزار مخصوص ۲۴۵۰۳۰۲۹ ببندید.
- ۳- مهره لوله اتصال شیر سر مخزن به شیر پرکن را با احتیاط باز کنید.
- ۴- درپوش محفظه بار را باز کنید
- ۵- مهره لوله اتصال شیر پرکن به شیر سر مخزن را با احتیاط باز کنید .
- ۶- با استفاده از ابزار مخصوص به شماره ۲۴۵۰۳۰۲۱ شیر پرکن را باز کنید .
- ۷- شیر پرکن را خارج نمایید .



اولین سامانه دیجیتال تعمیرکاران خودرو در ایران



بستن

- ۱- شیر پرکن را در محل خود قرار دهید .

- ۲- با استفاده از ابزار مخصوص به شماره ۲۴۵۰۳۰۲۱ مجموعه شیر پرکن را با گشتاور نیوتن متر سفت کنید
- ۳- مهره لوله اتصال شیر پرکن به شیر سر مخزن را با گشتاور ۲۷ تا ۳۳ نیوتن متر محکم کنید
- ۴- مهره لوله اتصال شیر سر مخزن به شیر پرکن را با گشتاور ۲۷ تا ۳۳

نیوتن متر محکم کنید

۵- شیر سر مخزن را باز کنید.

۶- تست نشتی را انجام دهید .

۷- درپوش محفظه گاز را ببندید

۸- درپوش محفظه بار بار محکم کنید



شرکت دیجیتال خودرو (مسئولیت محدود)



فصل ۴: نکات ایمنی کلی

در هنگام باز نمودن لوله ها باید دقت شود که حتماً شیرهای مخازن بسته بوده و گاز داخل لوله ها نیز تخلیه شده باشد. در غیر اینصورت با باز کردن مهره، لوله بشدت از جای خود خارج شده و باعث صدمات شدید به

کارگر مربوطه خواهد شد. با توجه به فشار کاری بالای این لوله و اتصالات، در هنگام تعویض آنها، بهیچ عنوان از انواع مشابه که فشار کاری و مشخصات آن مناسب نیست استفاده نکنید.

نکته: پیش از باز نمودن اتصالات فشارقوی، حتماً گاز داخل مخزن (و مسیر سوخت رسانی) را با روشن کردن موتور و کارکردن خودرو با گاز، به صورت کامل تخلیه نمایید.

از دستکاری مخزن و اجزا آن جداً خودداری کنید. هیچگونه حرارت مستقیم از قبیل شعله، سشوارهای رایج در نقاشی و... نباید به مخزن اعمال شود. در صورتی که قرار شد عمل نقاشی در کوره رنگ انجام گیرد، حتماً باید مخزن از روی خودرو جدا شود و پس از پایان کار مجدداً در محل خود نصب گردد. این عمل حتماً توسط نمایندگی مجاز صورت گیرد. در کارگاه از تجهیزات الکتریکی (کلید، پرز، تهویه، روشنایی) ضد جرقه استفاده نمایید. کف کارگاه از سطوح احاطه کننده پایین تر نباشد. سطح زمین با سنگریزه های با تخلخل بالا فرش نشده است.

کف کارگاه و هر قسمت بیرونی مرتبط با آن هیچگونه حفره، چاهک زیرزمین یا چاه بدون سیستم تهویه نداشته باشد. در صورت وجود چال سرویس (یا محلی مشابه آن) در تعمیرگاه، سیستم تهویه دائمی برای چال وجود داشته باشد. مشخصات سیستم تهویه عبارتست از:

- محدوده فضای کارگاه باید به سیستم تهویه ای با ظرفیت حداقل ۵۰۰ لیتر بر ثانیه به ازای هر خودرو مجهز گردد. (مگر آنکه کارگاه به شرایط ویژه تهویه طبیعی مجهز باشد).
- هر چال سرویس باید به سیستم تهویه مکانیکی یا الکتریکی ضد حریق با ظرفیت حداقل ۱۰۰۰ لیتر بر ثانیه مجهز شود.
- سرعت جریان هوا درون هر مجرای خروجی سیستم تهویه نباید از ۵ متر بر ثانیه کمتر باشد.
- محل و جهت ورودی و خروجی هواکشها باید طوری باشد که آلودگی و خطر را به حداقل برساند.

فصل ۵: دستور العمل ایمنی خودرو های دوگانه سوز

توجه: وقتی که به روی سیستم پر فشار گاز کار می کنید حتماً به نکات ایمنی توجه فرمایید و به دقت از نحوه باز و بست قطعات پیروی نمایید.

نکته مهم: فقط افرادی می‌توانند به روی سیستم دوگانه سوز فعالیت نمایند که دوره مربوطه را گذرانده باشند.

۱- نکات ایمنی

۱-۱- هر نوع فعالیت بر روی سیستم گاز خودرو می‌بایست در جایی که تهویه مناسبی داشته باشد انجام گیرد.

مطمئن باشید که لباس تکنیسین فاقد مواد مصنوعی باشد تا ایجاد جرقه حاصل از الکتریسیته ساکن نکند. گاز خروجی از سیستم پرفشار در صورت تماس با پوست می‌تواند سبب سوختگی شدید پوست در اثر یخ‌زدگی شود.

آن نکته مهمی است که از دستکش کار و عینک برای جلوگیری از خطر سرمازدگی گاز پرفشار استفاده شود.

وقتی که بر روی سیستم گاز کار می‌کنید حتما شیر دستی مخزن گاز را ببندید و فشار مدار پرفشار را کم نمایید.

نکته: شیر دستی سر مخزن را برای اطمینان توسط بست پلاستیکی در موقعیت بسته محکم کنید تا از باز شدن آن جلوگیری به عمل آید.

در زمان باز کردن اتصالات با استفاده از اسپری نشتیاب (Loctite 7100 type) یا آب صابون محل اتصالات را اسپری زده تا دبی گاز خروجی تحت کنترل باشد.

نکته مهم: هرگز صورت خود را به اتصالات که در حال باز شدن می‌باشد نزدیک نکنید.

نکته مهم: پیشنهاد می‌گردد که در کارگاه، کپسولهای آتش‌نشانی (حداکثر ۶ کیلوگرمی) از نوع BC یا ABC در دسترس باشید.

مطمئن باشید محیط کار شما در زمان کار روی خودرو دور از موارد زیر باشد:

ساعت دارای کوارتز

جرقه

شعله

شعله آرام (ته سیگار)

موبایل

نکته مهم: در زمان باز کردن قطعات سیستم گاز، همه سوراخ‌هایی که باز شده‌اند را توسط کورکن، بپوشانید.

در زمان بستن اتصالات، بررسی کنید که همه اتصالات سالم و تمیز باشد.

نکته مهم: هرگز اتصالات را در زمانی که تحت فشار گاز هستند سفت نکنید.

نکته مهم: هر قطعه ایراددار که در قسمت پرفشار استفاده می‌شود نباید تعمیر شود بلکه می‌بایست تعویض گردد. بعد از بستن اتصالات در صورت نشستی می‌بایست تعویض گردد.

هیچگاه قطعات موتور را توسط باد پرفشار یا مواد شوینده (پاک کننده) تمیز نکنید.

۱-۲- صافکاری

در زمان، اجرای اقدامات گرم کردن بر روی بدنه خودرو (جوشکاری، برشکاری، کوره پخت رنگ و...)، بایستی تا حد ممکن با رعایت اقدامات ایمنی انجام شود.

قبل از هرگونه عمل جوشکاری قطعات سیستم گاز را ایمن نمایید. هیچ‌گونه شعله‌ای نبایستی به اتصالات و لوله‌های سیستم گاز یا مخزن نزدیک شود.

نکاتی که باید در زمان قرار دادن خودرو دوگانه‌سوز در داخل کوره رنگ در نظر گرفت عبارت است از:

دمای داخل کوره رنگ نباید بیش از 65°C باشد.
 مخزن گاز نباید در معرض گرمای فوق بیشتر از ۳۰ دقیقه باشد.
 توجه: اگر امکان رعایت شرایط فوق بطور کامل وجود نداشته باشد حتما می‌بایست مخزن گاز از روی خودرو باز شود.

۱-۳- کار روی مخزن گاز

مخزن گاز می‌تواند از روی خودرو باز شود حتی وقتی که مخزن پر باشد.
 قبل از باز کردن مخزن حتما گاز داخل لوله‌ها را خالی نمایید.
 مخزن گاز را با استفاده از ابزار آهن ربا با کد اختصاصی ۲۱۲۰۲۰۰۱ و یک جک یا جرثقیل بلند کنید
 به تنهایی اقدام به باز و بست مخزن ننمایید.
 نکته مهم: هرگز مخزن را خراشیده نکنید.
 در هنگام باز و بست مخزن دقت نمایید:
 مخزن گاز روی زمین نیفتد.
 برای جابجایی مخزن گاز، آنرا روی زمین نغلتانید.
 مخزن را روی زمین نکشید.

وقتی که مخزن از روی خودرو باز شد حتما مجاری شیر را توسط درپوش (کورکن) بپوشانید همچنین شیر دستی شیر سرمخزن را برای ایمنی بیشتر توسط بست پلاستیکی ببندید.
 یک برچسب بر روی مخزن بچسبانید که عبارت زیر روی آن نوشته شده باشد:
 «مخزن گاز CNG حاوی گاز تحت فشار می‌باشد»

مخزن را در جایی که تهویه هوا آن مناسب است و محیط آن تمیز می‌باشد نگهداری نمایید. ممکن است مخزن را در محیط آزاد انبار نمایید در این صورت آنرا بپوشانید تا از نور مستقیم آفتاب یا باران و برف در امان بماند.

اولین سامانه دیجیتال تعمیرکاران خودرو در ایران

۲- زمانیکه نشتی گاز به مقدار زیاد مشاهده شود:

این عمل می‌بایست به اجبار در محیط آزاد با در نظر گرفتن نکات ایمنی زیر انجام گیرد. (با احساس بوی گاز)

هیچ گونه شعله یا جرقه ایجاد نکنید.

موبایل و هر وسیله الکتریکی دیگر را خاموش نمایید.

هوا را تهویه نمایید (درها و پنجره‌ها و دریچه خروجی هوا را باز نمایید).

شیر سرمخزن را ببندید.

خودرو را در هوای آزاد و دور از ساختمان قرار دهید. (اگر نیاز بود خودرو را هل دهید).

سوئیچ خودرو بسته باشد

قطب منفی باتری را جدا نمایید.

موکت تزئینی روی مخزن را باز نمایید.

هوا داخل اتاق خودرو را تهویه نمایید (دربهای خودرو را باز نمایید).

محل نشتی را پیدا نمایید.

نکته مهم: در صورتیکه کنترل نشتی از دست شما خارج شد از محلی که خودرو مورد نظر در آن قرار

دارد خارج شده و فوراً با آتش‌نشانی تماس بگیرید.

۳- زمانی که خودرو گازسوز آتش بگیرد:

به آتش نشانی تماس بگیرید.

اگر نشتی گاز قابل کنترل می‌باشد و می‌توان آن را متوقف کرد فقط با کپسول آتش‌نشانی از نوع پودری

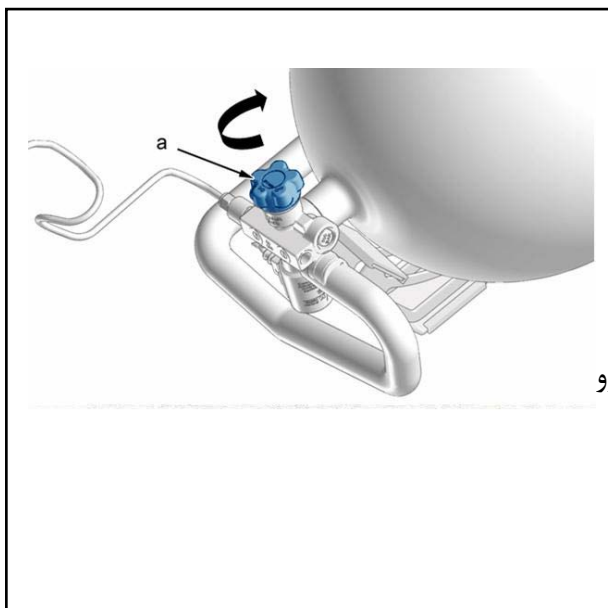
آتش را خاموش کنید. (اگر خطر انفجار گاز غیر مشتعل وجود داشته باشد).

اگر نمی‌توانید آتش را خاموش کنید افراد را از محیط دور کرده و منتظر آتش‌نشانی باشید.

مخزن گاز را توسط آب پرفشار خنک نگه‌دارید.

نکته: شیر سرمخزن مجهز به فیوز حرارتی می‌باشد که در دمای $100 \pm 10^{\circ}\text{C}$ ذوب می‌شود تا فشار گاز

داخل مخزن کم شده و خطر انفجار مخزن را از بین ببرد.



۴- اقداماتی که قبل از انجام هر کاری می‌بایست انجام داد:
 فشار گاز را مطابق روش زیر از مدار پرفشار کم کنید:
 موتور را روشن نمایید.
 کلید تبدیل را در حالت گاز قرار دهید.
 شیر سرمخزن را ببندید (در جهت عقربه ساعت)
 دور موتور را در محدوده 3000rpm قرار دهید.
 منتظر باشید تا موتور بطور اتوماتیک بر روی سیستم بنزین برو
 یا چراغ اخطار CNG روشن شود.
 موتور را خاموش کنید.
 قطبهای منفی و مثبت باتری را جدا نمایید.

۵- اقداماتی که بعد از هر تعمیر می‌بایست انجام داد:

پس از هر اقدامی، همه اتصالات را از نظر نشتی بررسی نمایید
 این کار را توسط اسپری نشت‌یاب انجام دهید (اسپری نشت‌یاب
 مدل Loctite 7100)


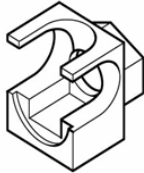
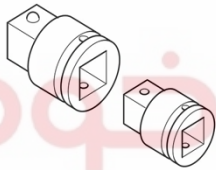
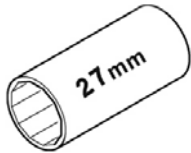
دیجیتال خودرو

شرکت دیجیتال خودرو سامانه (مسئولیت محدود)

اولین سامانه دیجیتال تعمیرکاران خودرو در ایران



لیست ابزار مخصوص

شکل	شرح	کد سازنده	کد اختصاصی فرزند	کد اختصاصی پدر	ردیف
	آهن ربای در آورنده مخزن گاز	FPLMS300	۲۱۲۰۲۰۰۱	۲۱۲۰۲۰۰۱	۱
	آچار بازوبست شیرمخزن CNG مدل OMB آلفادو	۲۴۵۰۳۰۲۹	۲۴۵۰۳۰۲۹	۲۴۵۰۳۰۲۹	۲
	رابط ۱/۲ اینچ به ۱ اینچ	S-19۰۰۷/۱-۱۰۵۸	۲۴۵۰۳۰۴۰	۲۴۵۰۳۰۴۰	۳
	انبر مخصوص باز کردن بست شیلنگ	L.0172Z	۲۴۴۱۷۰۰۲	۲۴۴۱۷۰۰۲	۴
	آچار بکس شیرپرکن مخزن گازسوز	۰۳۰۲۰۰۲۷	۲۴۵۰۳۰۲۱	۲۴۵۰۳۰۲۱	۵

شکل	شرح	کد سازنده	کد اختصاصی فرزند	کد اختصاصی پدر	ردیف
	<i>IKCO_DIAG</i>	-----	-----	۲۴۸۰۳۰۲۹	۱

دیجیتال خودرو

شرکت دیجیتال خودرو سامانه (مسئولیت محدود)

اولین سامانه دیجیتال تعمیرکاران خودرو در ایران

