



باز و بست : سیستم اگزوز

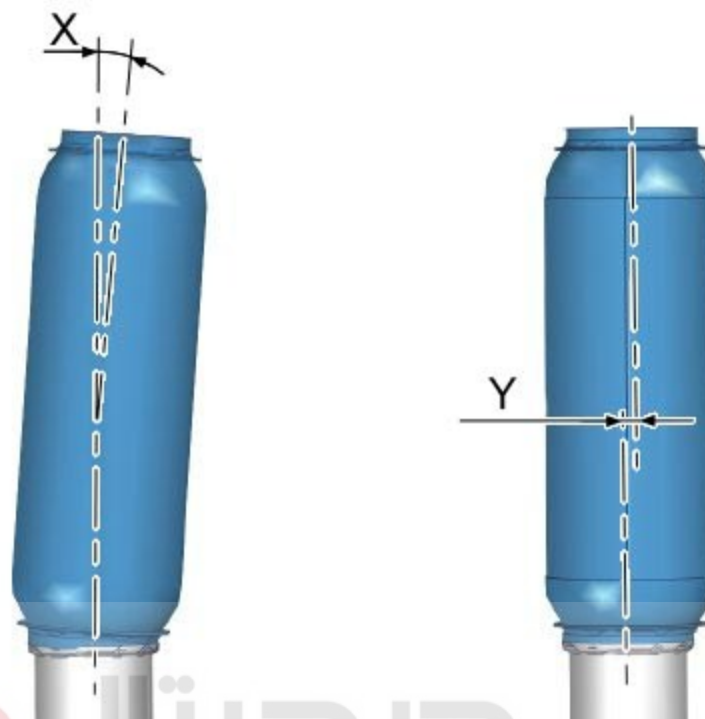
توصیه های ایمنی و نظافت را رعایت نمایید.

۱. ابزار مخصوص

تصویر	شماره فنی	شرح ابزار
<p>[0162]</p>  <p>Figure : E5AG02NT</p>	[0162]	برای گرفتن لوله اگزوز جهت برش (ابزار عمومی)
<p>[0193-B]</p>  <p>Figure : E5AG03NT</p>	۲۴۳۰۲۰۰۳	انبر مخصوص باز و بست بست شیلنگ

۲. هشدار

مهم: قبل از کار کردن بر روی سیستم اگزوز ، منتظر بمانید تا آن خنک شود.



شکل B1JP0FYD :

لوله آگزوز نباید هرگز بدون تکیه گاه آویزان شود. شرکت دیجیتال خودرو سامانه (مسئولیت محدود)

لوله های قابل انعطاف باید از هر گونه خرابی مکانیکی از بیرون محافظت شوند.

لوله های قابل انعطاف نباید با مواد خورنده تماس داشته باشند.

لوله های قابل انعطاف را بیشتر از 20° در محور "X" ، ۲۰ میلی متر محوری و ۲۵ میلی متر پیچیدگی در محور "y" تغییر شکل ندهید.

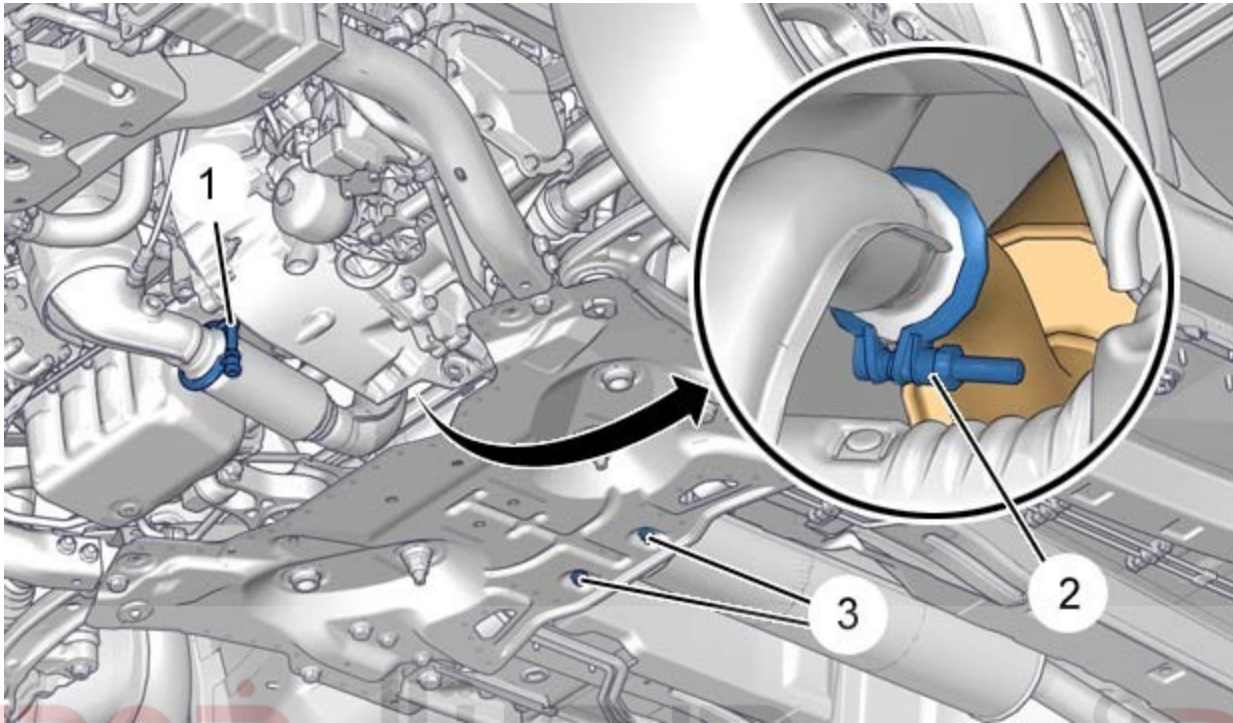
لوله قابل انعطاف نمی توانند در برابر هر تغییر شکل "X" و "y" مقاومت نمایند.

احتیاط: هر گونه ایراد در این پیشگیری نتیجه اش کاهش طول عمر لوله قابل انعطاف می باشد.

خودرو را بر روی جک دوستون قرار دهید.

۳. لوله قابل انعطاف جلو

۱،۳ باز کردن



شکل : B1JG0FND

شرکت دیجیتال خودرو (مسئولیت محدود)

باز کنید:

- بست (۱) با استفاده از ابزار مخصوص [B-۰۱۹۳] (انبر مخصوص باز و بست بست شیلنگ با کد اختصاصی ۲۴۳۰۲۰۰۳)
- دو عدد مهره (۳)

لوله آگزوز را جا به جا نمایید.

باز کنید :

- بست (۲) با استفاده از ابزار مخصوص [B-۰۱۹۳] (انبر مخصوص باز و بست بست شیلنگ با کد اختصاصی ۲۴۳۰۲۰۰۳)
- لوله آگزوز جلو

۲,۳. بستن



گشتاور سفت کردن را رعایت نمایید.

جا به جا کنید :

- لوله آگزوز جلو
- بست (۲) با استفاده از ابزارمخصوص (انبر مخصوص باز و بست بست شیلنگ با کد اختصاصی ۲۴۳۰۲۰۰۳)

لوله آگزوز را در موقعیت خودش قرار دهید.

جا به جا کنید :

- دو عدد مهره (۳)
- بست (۱) با استفاده از [B-۱۹۳۰] (انبر مخصوص باز و بست بست شیلنگ با کد اختصاصی ۲۴۳۰۲۰۰۳)

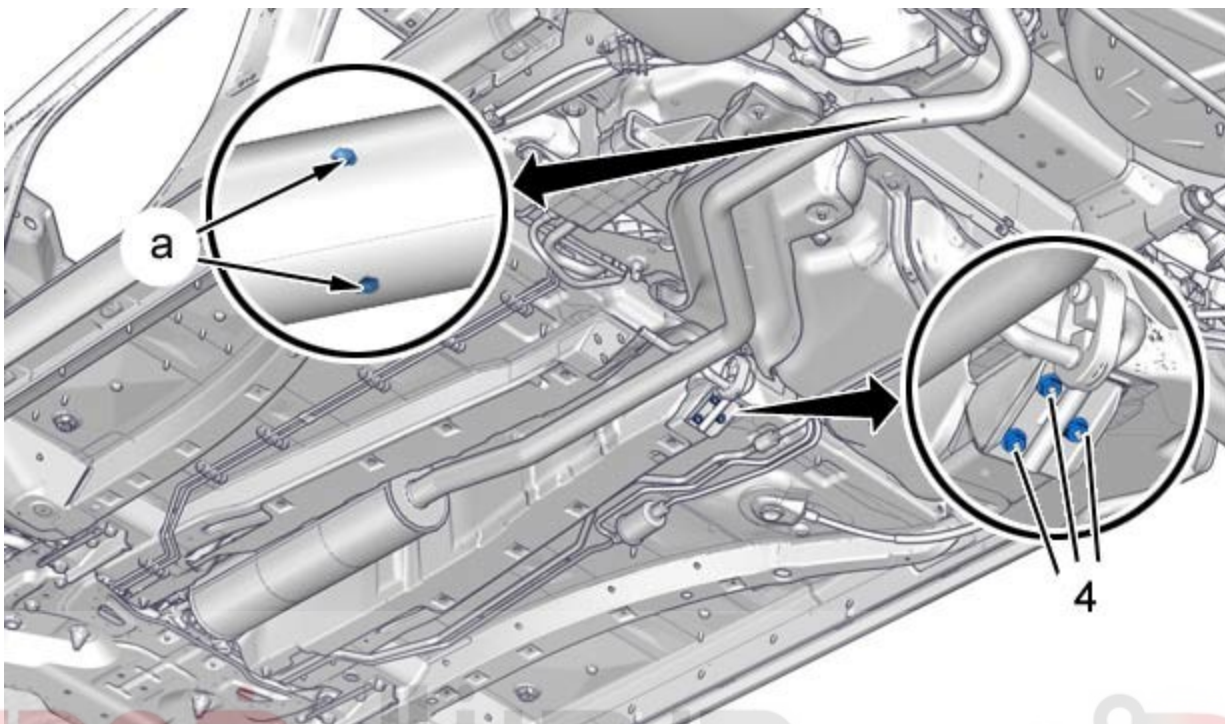
آب بند بودن مجموعه را بررسی نمایید.

۴. لوله آگزوز میانی

نکته: لوله آگزوز جلویی باید باز شده تا بتوان لوله آگزوز میانی را باز نمود. شرکت دیجیتال خودرو سامانه (مسئولیت محدود)

اولین سامانه دیجیتال تعمیرکاران خودرو در ایران

۱,۴. باز کردن



شکل : B1JG0FOD

شرکت دیجیتال خودرو سامانه (مسئولیت محدود)

اولین سامانه دیجیتال تعمیرکاران خودرو در ایران

باز کنید :

- لوله آگزوز جلو
- مهره ها (۴)
- اتصالات قابل انعطاف آگزوز

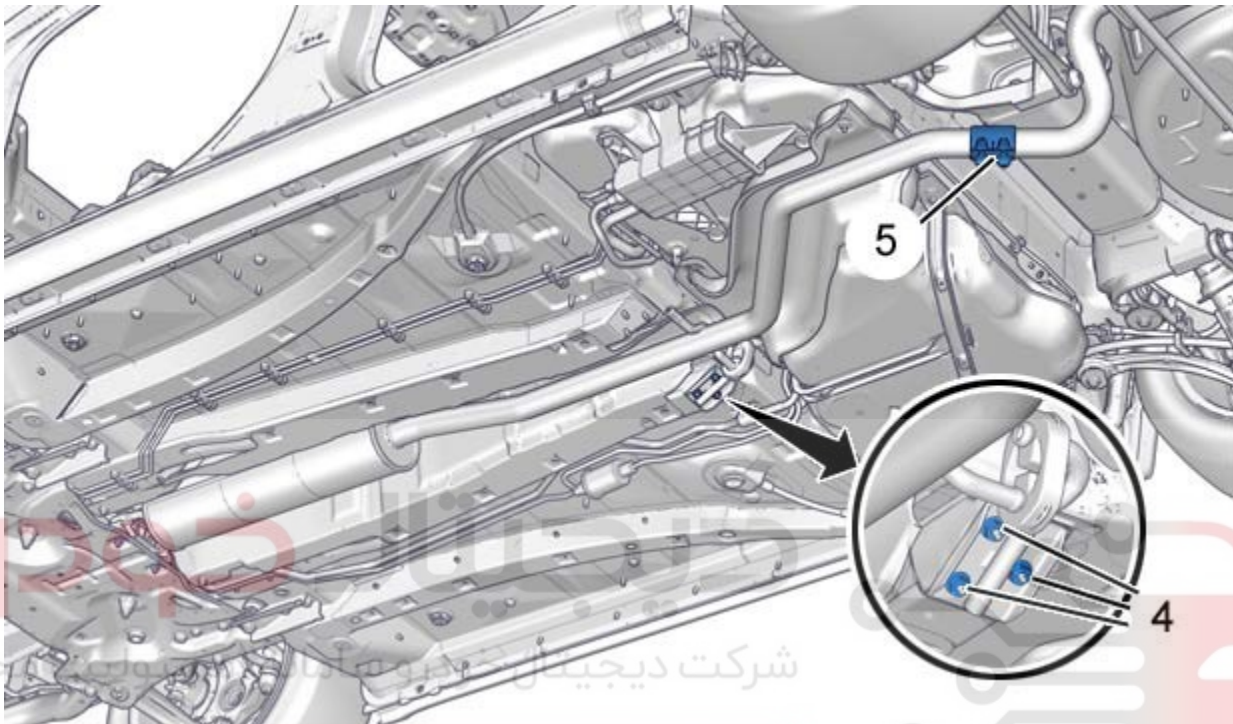
نکته: لوله آگزوز کارخانه ای یکپارچه است. ناحیه برش در نقطه "a" می باشد (بوسیله سه علامت حک شده تحت زاویه 120° نشان داده شده است).

با استفاده از ابزار [۰۱۶۲] (ابزار عمومی) لوله آگزوز را در موقعیت "a" برش دهید. لوله آگزوز میانی را جدا نمایید.

۲,۴. بستن



گشتاور سفت کردن را رعایت نمایید.



اولین سامانه دیجیتال تعمیرکاران خودرو در ایران
شکل : B1JG0FPD

نکته: اتصالات قابل انعطاف اگزوز را تعویض نمایید.

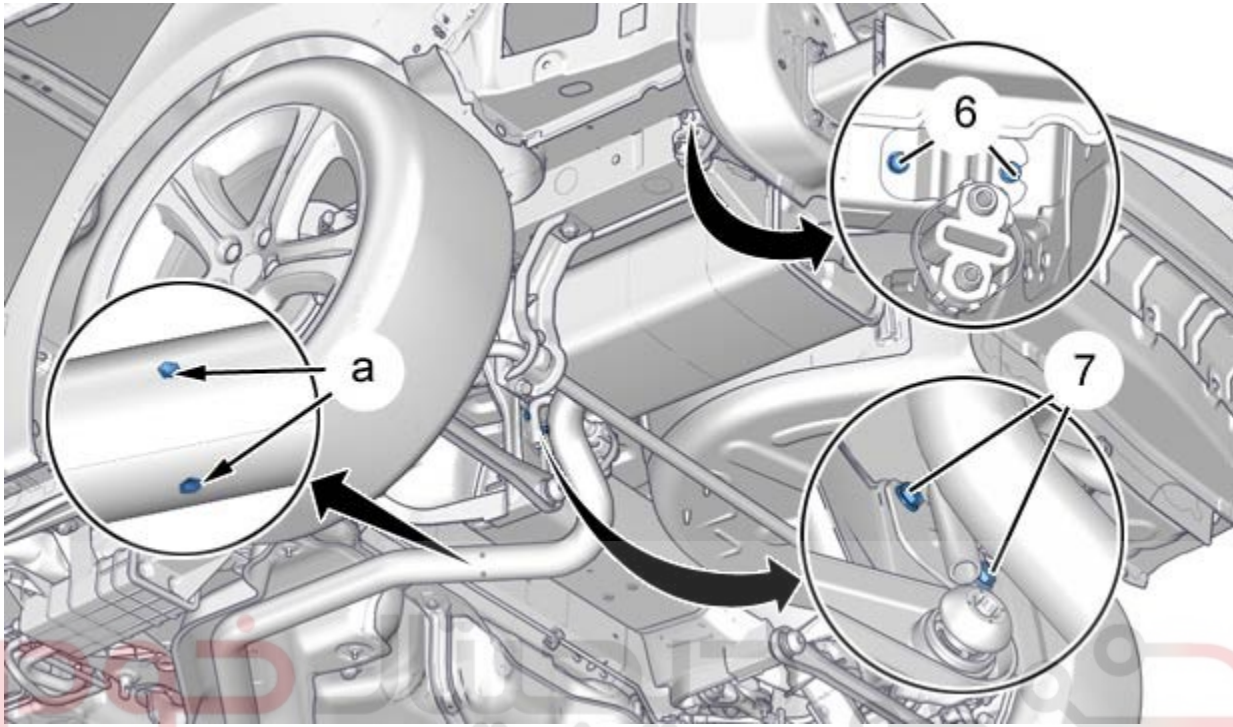
محل را برای اتصال کشویی بر روی منبع اگزوز آماده نمایید.
جا به جا کنید :

- لوله اگزوز میانی
- اتصالات قابل انعطاف اگزوز
- مهره های (۴)
- لوله اگزوز جلو

اتصال کشویی (۵) را سفت نمایید.
آب بندی مجموعه را بررسی نمایید.

۵. منبع اگزوز عقب

۱,۵ باز کردن



شرکت دیجیتال خودرو سامانه (باز و بست محدود) B1JG0FQD : شکل

مهره های (۶) و (۷) را باز نمایید.

اولین سامانه دیجیتال تعمیرکاران خودرو در ایران

نکته: لوله آگزوز کارخانه ای یکپارچه است. ناحیه برش در نقطه "a" می باشد (بوسیله سه علامت حک شده

تحت زاویه 120° نشان داده شده است).

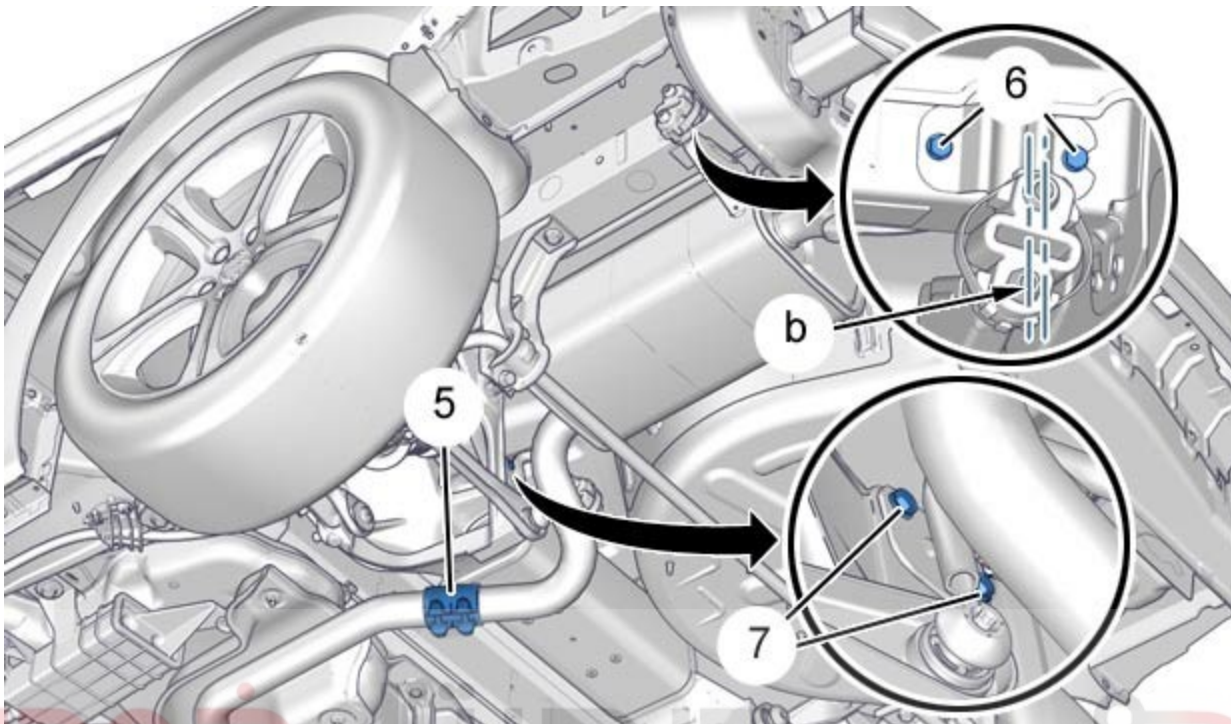
با استفاده از ابزار مخصوص [۰۱۶۲] (ابزار عمومی) لوله آگزوز را در موقعیت "a" برش دهید.

منبع آگزوز عقب را جدا نمایید.

۲,۵ بستن



گشتاور سفت کردن را رعایت نمایید.



شکل : B1JG0FTD

شرکت دیجیتال خودرو سامانه (مسئولیت محدود)

نکته: اتصالات قابل انعطاف آگزوز را تعویض نمایید.

محل را برای اتصال کشویی بر روی منبع آگزوز آماده نمایید. دیجیتال تعمیرکاران خودرو در ایران جا به جا کنید :

- منبع آگزوز عقب
- مهره های (۶) و (۷)

نکته: برای جلوگیری از قرار داشتن لوله آگزوز تحت فشار در زمان عملکرد خودرو، منبع آگزوز را با استفاده از اتصالات قابل انعطاف در موقعیت "b" در یک موقعیت بهینه قرار دهید.

اتصال کشویی (۵) را سفت نمایید.
آب بندی مجموعه را بررسی نمایید.