

باز و بست قفل فرمان الکتریکی

تجهيزات مورد نیاز

۲۶۷۰۱۰۰۹

دستگاه عیب یاب

۱. مرحله آماده سازی برای باز کردن

- با استفاده از دستگاه عیب یاب CLIP کنترل یونیت ایربگ را قفل با انتخاب گزینه After repair procedure نمائید .
- سر باطری را قطع نمائید.
- غربیلک فرمان را باز نمائید(به نقشه جزئیات فرمان مراجعه نمائید)

۲. مرحله بازکردن

- قاب زبر فرمان را باز کنید(به نقشه جزئیات داشبورد مراجعه نمائید)
- کانکتور قفل فرمان را باز کنید
- با توجه به نقشه الکتریکی قفل فرمان برق ۱۲ ولت را به پین های موتور الکتریکی وصل نمائید(به VISEU مراجعه نمائید).
- با آزاد شدن قفل از ستون فرمان پیچ چپ گرد را باز کنید
- قفل فرمان را از محل خود خارج نمائید.

۳. مرحله نصب

- بستن عکس مراحل باز کردن می باشد
- نکته:پس از اتمام کار توسط دستگاه عیب یاب می بایست در قسمت یونیت HFM نسبت به معرفی آن به سیستم ایموبلایزر اقدام کرد .



باز و بست قفل فرمان الکتریکی

تجهیزات مورد نیاز

۲۶۷۰۱۰۰۹

دستگاه عیب یاب

۱. مرحله آماده سازی برای باز کردن

- با استفاده از دستگاه عیب یاب CLIP کنترل یونیت ایربگ را قفل با انتخاب گزینه After repair procedure نمائید .
- سر باتری را قطع نمائید.
- غربیلک فرمان را باز نمائید(به نقشه جزئیات فرمان مراجعه نمائید)

۲. مرحله بازکردن

- قاب زبر فرمان را باز کنید(به نقشه جزئیات داشبورد مراجعه نمائید)
- کانکتور قفل فرمان را باز کنید
- با توجه به نقشه الکتریکی قفل فرمان برق ۱۲ ولت را به پین های موتور الکتریکی وصل نمائید(به VISEU مراجعه نمائید).
- با آزاد شدن قفل از ستون فرمان پیچ چپ گرد را باز کنید
- قفل فرمان را از محل خود خارج نمائید.

۳. مرحله نصب

- بستن عکس مراحل باز کردن می باشد
- نکته:پس از اتمام کار توسط دستگاه عیب یاب می بایست در قسمت یونیت HFM نسبت به معرفی آن به سیستم ایموبلایزر اقدام کرد .





زبانه قفل فرمان

کانکتور قفل فرمان

شکل	شرح	کد اختصاصی پدر	ردیف
	<p>شرح</p> <p>CLIP</p> <p>شرکت دیجیتال خودرو سامانه (محدود)</p> <p>اولین سامانه دیجیتال تخصصی کاران خودروسازان</p>	<p>کد اختصاصی پدر</p> <p>۲۶۷۰۱۰۰۹</p>	<p>ردیف</p> <p>۱</p>

مجموعه فرمان: نقشه جزئیات



توجه، این دستورالعمل شامل یک یا چند هشدار است

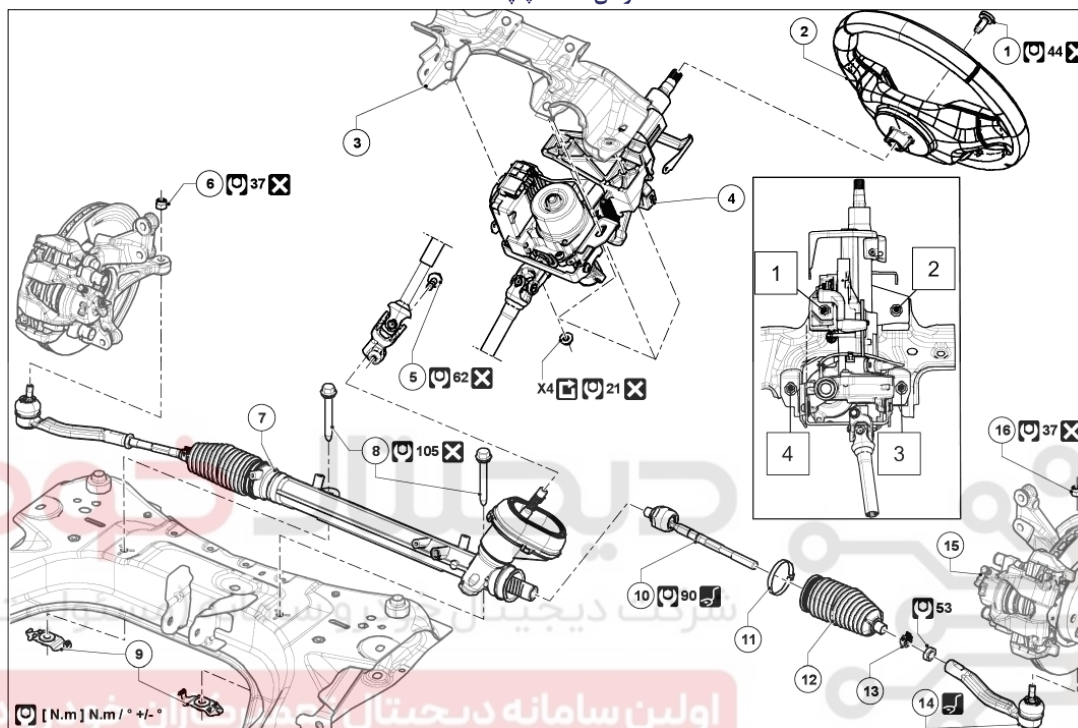


هشدار



- جهت جلوگیری از آسیب رسیدن به سیستمها، قبل از انجام هر گونه تعمیرات، دستورالعمل‌های ایمنی و تمیزی و توصیه‌های حرفه‌ای را رعایت نمایید:
- (به 36A، مجموعه فرمان، فرمان: احتیاط‌های لازم برای انجام تعمیرات رجوع کنید).
- (به خودرو: احتیاط‌های لازم برای انجام تعمیرات رجوع کنید).

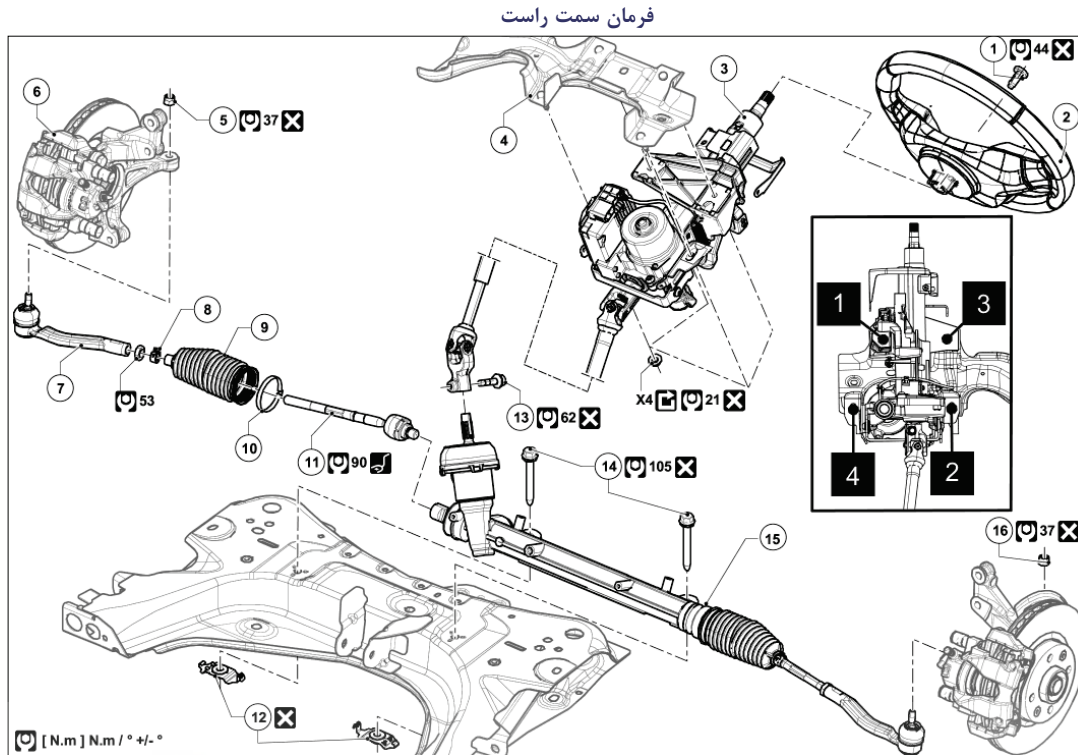
فرمان سمت چپ



(به راهنمای نقشه: شرح رجوع کنید).

برای بستن قطعاتی که گشتاور محکم کردن مشخصی برای آن‌ها تعیین نشده است، به جدول گشتاورهای استاندارد مراجعه کنید، (به گشتاور محکم کردن: اطلاعات کلی رجوع کنید).

شماره	شرح	اطلاعات
۱	پیچ غربلیک فرمان	
۲	غربلیک فرمان	
۳	قطعه عرضی داشبورد	
۴	ستون فرمان	(به 36A، مجموعه فرمان، ستون فرمان: باز کردن - نصب مجدد رجوع کنید)
۵	پیچ مفصل شفت میل فرمان	
۶	مهره سبیک فرمان	
۷	جعبه فرمان	
۸	پیچ‌های جعبه فرمان	
۹	مهره‌های کشویی	
۱۰	اتصال مفصلی جعبه فرمان	(به 36A، مجموعه فرمان، اتصال مفصلی جعبه فرمان: باز کردن - نصب مجدد رجوع کنید) (Dir. 1306-01) (Dir. 1305-01)
۱۱	بست گردگیر فرمان	
۱۲	گردگیر جعبه فرمان	
۱۳	بست لاستیکی گردگیر فرمان	
۱۴	میل رابط فرمان	(Tav. 476)
۱۵	کالیپر ترمز جلو	(به مجموعه کالیپر ترمز جلو: نقشه جزئیات رجوع کنید)
۱۶	مهره سبیک فرمان	



(به راهنمای نقشه: شرح رجوع کنید).

برای بستن قطعاتی که گشتاور محکم کردن مشخصی برای آن ها تعیین نشده است، به جدول گشتاورهای استاندارد مراجعه کنید، (به گشتاور محکم کردن: اطلاعات کلی رجوع کنید).

شماره	شرح	اطلاعات
۱	پیچ غربلیک فرمان	
۲	غربلیک فرمان	
۳	ستون فرمان	(به 36A، مجموعه فرمان، ستون فرمان: باز کردن - نصب مجدد رجوع کنید)
۴	قطعه عرضی داشبورد	
۵	مهره سیبک فرمان	
۶	کالیپر ترمز جلو	(به مجموعه کالیپر ترمز جلو: نقشه جزئیات رجوع کنید)
۷	میل رابط فرمان	(Tav. 476)
۸	بست لاستیکی گردگیر فرمان	
۹	گردگیر جعبه فرمان	
۱۰	بست گردگیر فرمان	
۱۱	اتصال مفصلی جعبه فرمان	(Dir. 1305-01) (Dir. 1741)
۱۲	مهره‌های کشویی	
۱۳	پیچ مفصل شفت میل فرمان	
۱۴	پیچ‌های جعبه فرمان	
۱۵	جعبه فرمان	
۱۶	مهره سیبک فرمان	