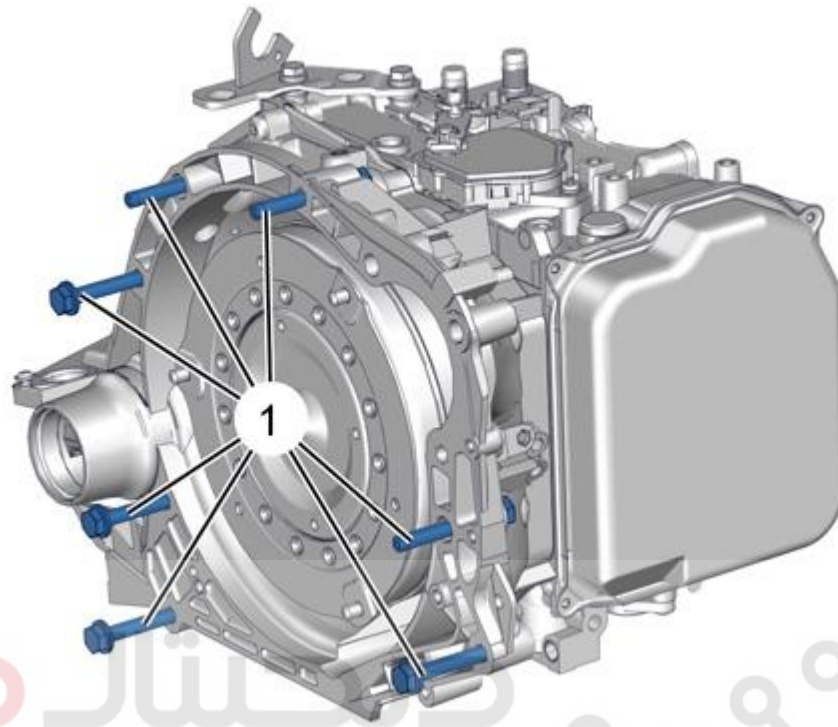


گشتاور : اتصال گیربکس اتوماتیک-موتور



شکل : B2CB04TD

مرجع	توضیح	گشتاور
(1)	اتصال گیربکس - موتور	5,5 daNm