

دیجیتال خودرو

شرکت دیجیتال خودرو سامانه (مسئولیت محدود)

اولین سامانه دیجیتال تعمیرکاران خودرو در ایران



پیش گفتار:

کتابی که در پیش رو دارید توسط متخصصین مدیریت فنی و مهندسی شرکت سایپایدک به منظور راهنمایی کارشناسان و تعمیرکاران خودروی ریو تهیه و تدوین شده است . امید است که تعمیرکاران و کارشناسان عزیز با مطالعه دقیق و رجوع مستمر به این کتاب ، روش تعمیرات خود را با دستورات داده شده در این راهنما هماهنگ کرده تا علاوه بر جلوگیری از اتلاف وقت ، رشد کیفی تعمیرات در کلیه زمینه ها حاصل گردد . در پایان از آنجا که ممکن است در این راهنما نقایصی وجود داشته باشد و یا روشهای بهتری قابل ارائه باشد ، از کلیه عزیزانی که این کتاب را مطالعه می کنند در خواست میشود تا در صورت مشاهده هر نوع اشکال مراتب را همراه با پیشنهادات ارزشمند خود (فرم پیشنهادات در انتهای کتاب موجود می باشد) مدیریت فنی و مهندسی شرکت سایپایدک ارسال فرمائید . لازم بذکر است که حق هرگونه تغییر یا کپی برداری از کتاب مزبور برای این شرکت محفوظ می باشد .

سایپایدک

سازمان خدمات پس از فروش سایپا

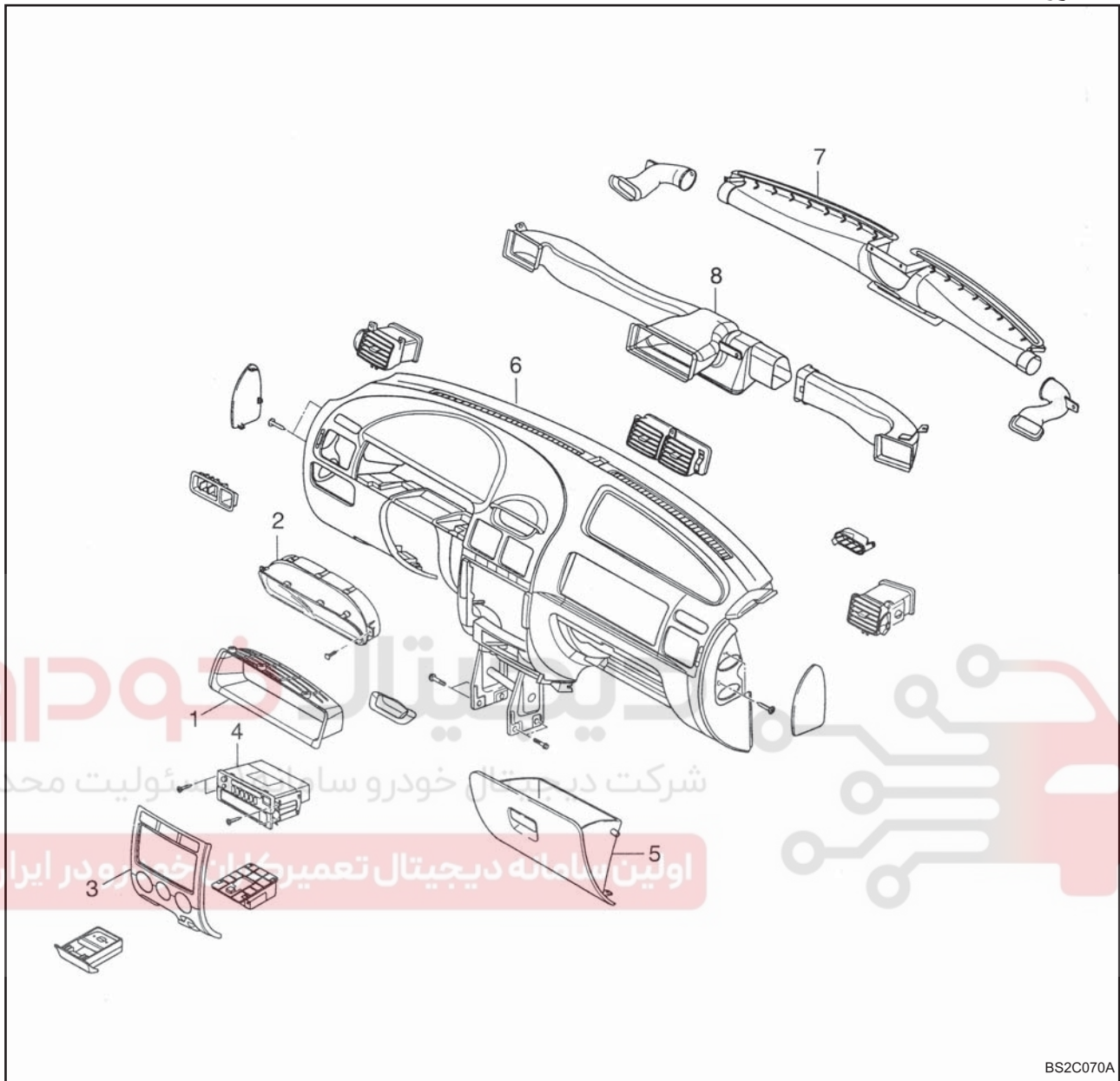
مدیریت فنی و مهندسی

دیجیتال خودرو

شرکت دیجیتال خودرو سامانه (مسئولیت محدود)

اولین سامانه دیجیتال تعمیرکاران خودرو در ایران



متعلقات داخلی
داشبورد

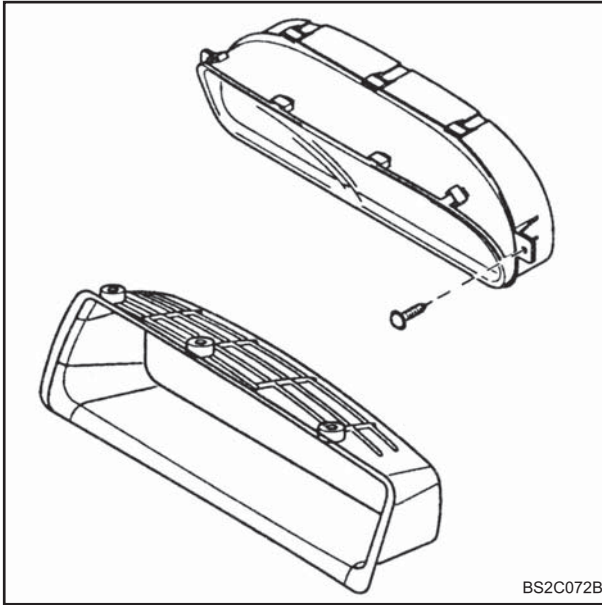
BS2C070A

اجزاء و قطعات

- (۱) قاب صفحه کیلومتر شمار
- (۲) مجموعه صفحه کیلومتر شمار
- (۳) پنل وسط
- (۴) رادیو پخش
- (۵) جعبه داشبورد
- (۶) مجموعه جلو داشبورد
- (۷) کانال گرم کن شیشه جلو
- (۸) کانال تهویه

پیاده کردن

- ۱- کنسول را پیاده نمائید .
- ۲- مدول ایربگ روی فرمان را باز نمائید (رجوع به کتاب تجهیزات ایمنی و ایربگ) (مطابق با مدل خودرو)
- ۳- غربیلک فرمان را باز نمائید ، قاب روی کلیدهای فرمان را پیاده نمائید . (رجوع به بخش غربیلک فرمان)
- ۴- دو عدد پیچ طرف دیگر غربیلک که نگهدارنده داشبورد نیز می باشد را باز نمائید .
- ۵- مهره قفلی اهرم بازکن در موتور را باز نمائید و کابل را از محل خود خارج نمائید .
- ۶- صفحه کیلومتر شمار را پیاده نمائید .
- الف: سه عدد پیچ قاب صفحه کیلومتر شمار را باز نموده و قاب را پیاده نمائید .
- ب: چهار عدد پیچ صفحه کیلومتر شمار را باز نمائید .
- ج: کانکتورهای پشت صفحه کیلومتر شمار را جدا نمائید .



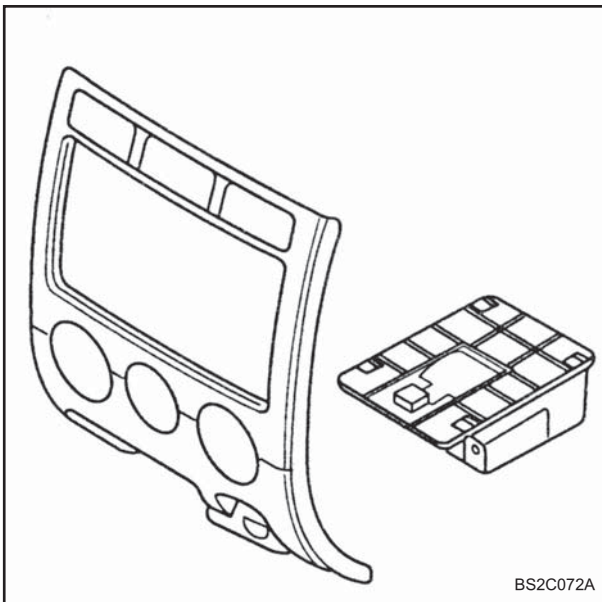
دیجیتال خودرو

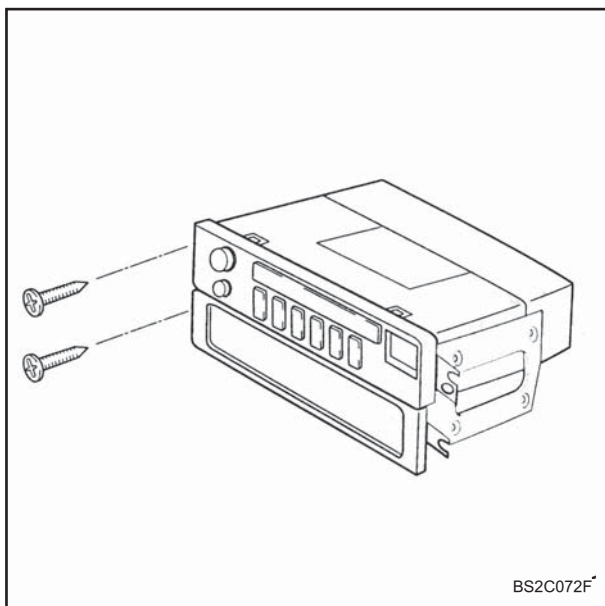
شرکت دیجیتال خودرو سامانه (مسئولیت محدود)

اولین سامانه دیجیتال تعمیرکاران خودرو در ایران

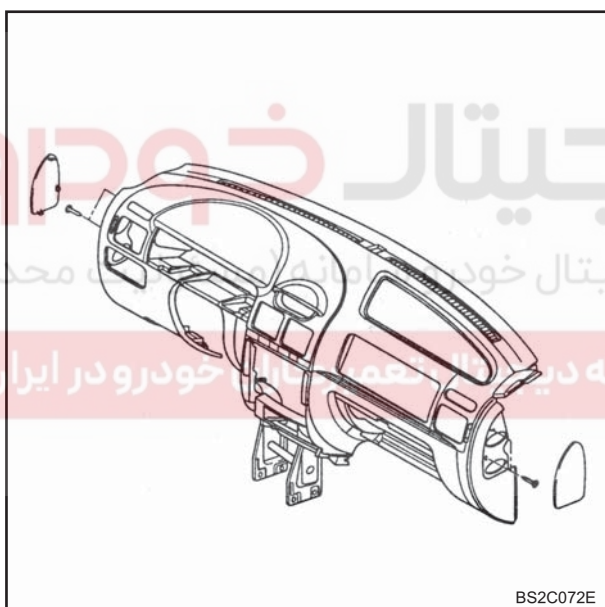


- ۷- پنل وسط و دریچه مربوط به تهویه را باز نمائید .

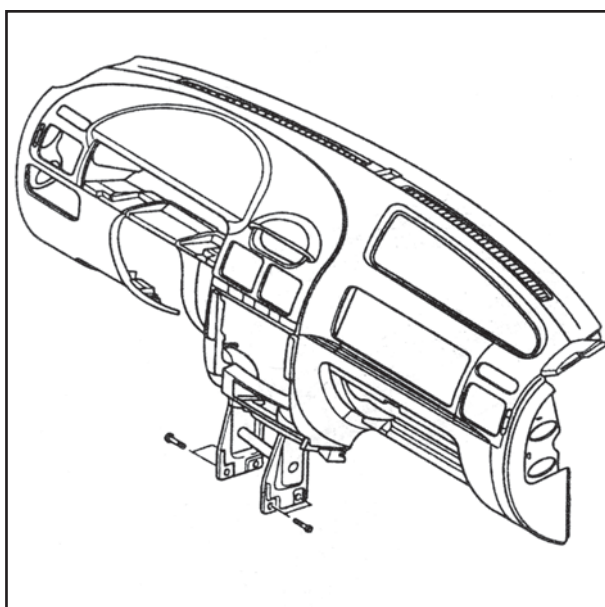




- ۸- رادیوپخش را باز نمائید .
 الف : چهار عدد پیچ رادیوپخش را باز نمائید .
 ب : کانکتورها را از پشت رادیوپخش جدا نمائید .
 ج : کابل آنتن را از پشت رادیوپخش جدا نمائید .
 د : رادیوپخش را از محل خود خارج نمائید .

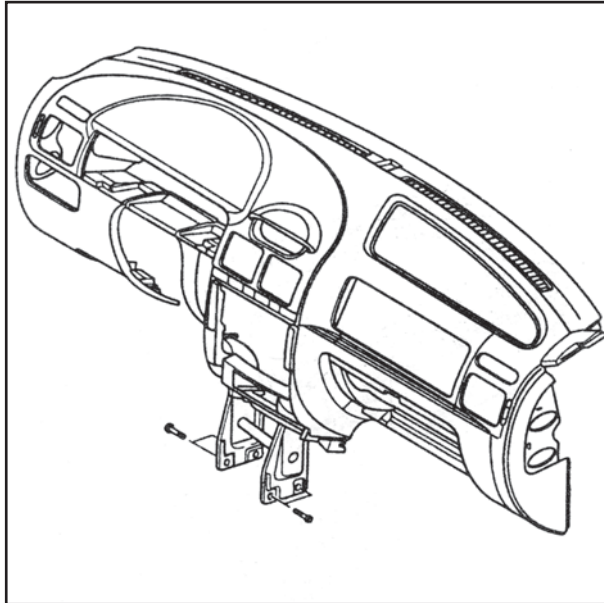


- ۹- جعبه داشبورد را پیاده نمائید .
 ۱۰- بعد از باز کردن در پوشهای جانبی (چپ و راست) پیچهای جلو داشبورد را باز نمائید .



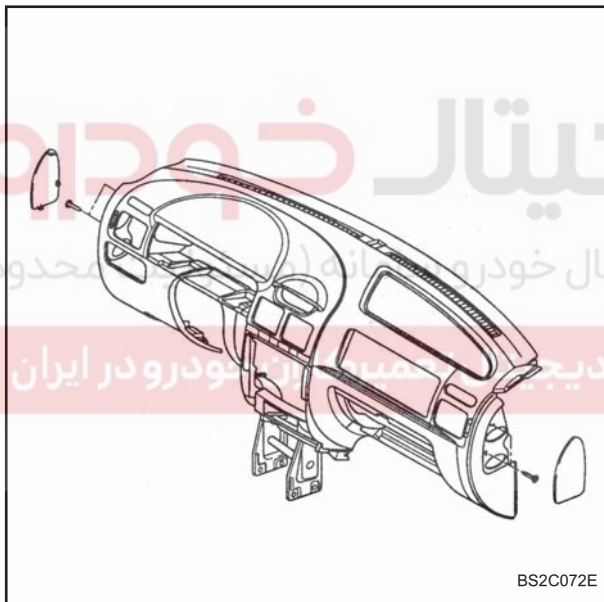
- ۱۱- چهار عدد پیچ قسمت تحتانی جلو داشبورد در پایین کنسول وسط را باز نمائید .
 ۱۲- کلیه کانکتورهای بین دسته سیم داشبورد و بدنه خودرو را جدا نمائید .
 ۱۳- جلو داشبورد را پیاده نمائید .

سوار کردن

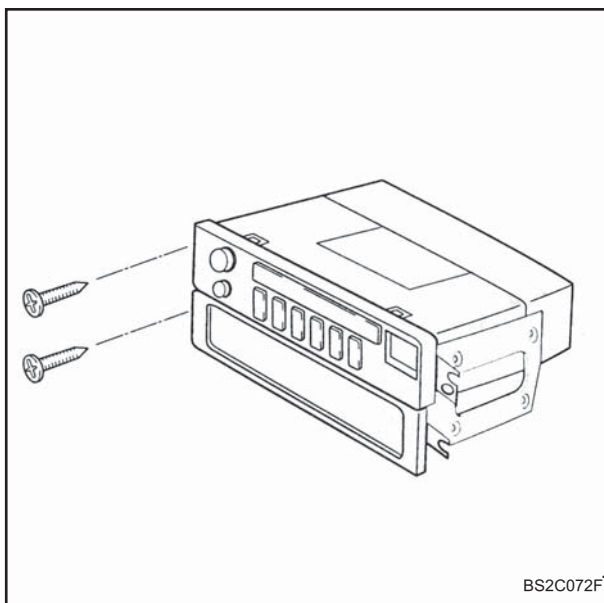


- ۱- جلو داشبورد را در محل خود قرار دهید .
مطمئن شوید تلسکوپی فرمان و دسته سیم ها قبل از نصب جلو داشبورد در محل خود قرار گرفته باشد .
- ۲- کانکتورهای مربوط به جلو داشبورد و دسته سیم اصلی را وصل نمائید . کانکتورهای دسته سیم پشت جلو داشبورد از نوع قفل شونده می باشد . آنها را بدرستی در قسمت مادگی خود نصب نمائید .
- ۳- پیچهای قسمت تحتانی جلو داشبورد در پایین کنسول را ببندید .
گشتاور مورد نیاز $1/8-2/7$ کیلو گرم متر
($18-25$ نیوتن متر)
- ۴- چهار عدد پیچ کنار جلو داشبورد را ببندید . (چپ و راست)
گشتاور مورد نیاز $1/8-2/7$ کیلو گرم متر
($18-25$ نیوتن متر)

۵- جعبه داشبورد را نصب نمائید .

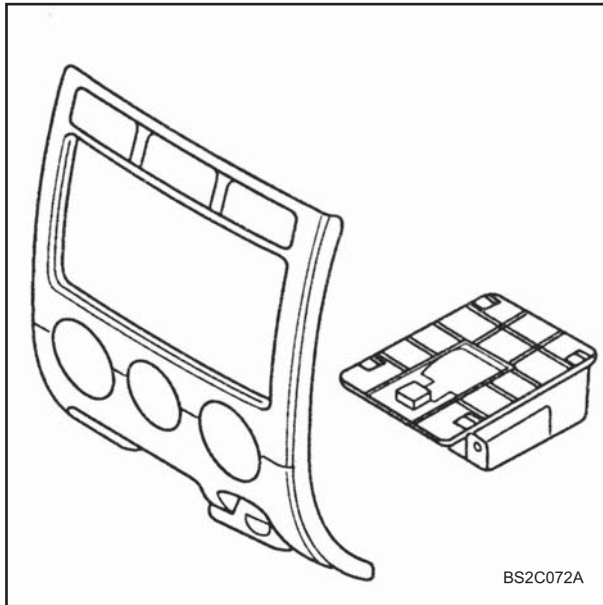


BS2C072E

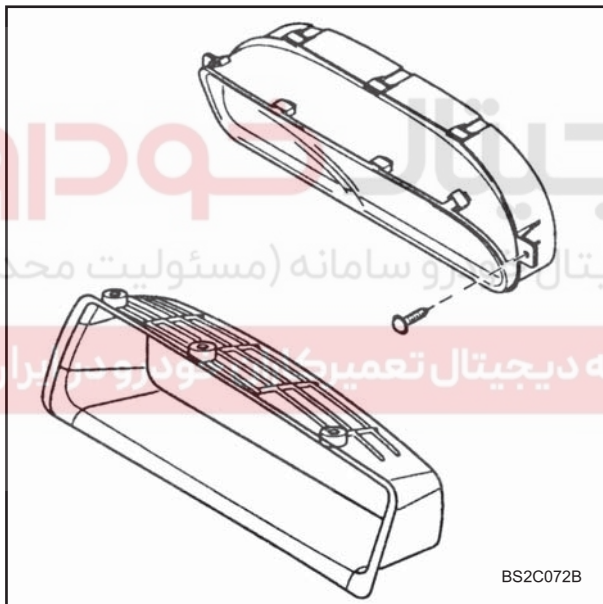


BS2C072F

- ۶- رادیو پخش را سوار نمائید .
- الف : کابل آنتن را در پشت رادیو پخش نصب نمائید .
- ب : کانکتورهای پشت رادیو پخش را نصب نمائید .
- ج : چهار عدد پیچ رادیو پخش را ببندید .



۷- پنل وسط و دریچه مربوط به تهویه را نصب نمائید .



۸- صفحه کیلومتر شمار را نصب نمائید .

الف : کانکتورهای پشت صفحه آمپر را نصب نمائید .

ب : چهار عدد پیچ صفحه آمپر را ببندید .

ج : سه عدد پیچ قاب صفحه آمپر را ببندید .

۹- اهرم بازکن در موتور را در محل خود نصب نمائید .

(رجوع به بخش دستگیره در موتور در همین کتاب)

۱۰- دو عدد پیچ تلسکوپی فرمان را ببندید ، یکی از پیچها در طرف

دیگر بسته می شود که نگهدارنده داشبورد هم می باشد .

گشتاور مورد نیاز $2/7 - 1/8$ کیلوگرم متر

($26 - 18$ نیوتن متر)

۱۱- غریبک فرمان را نصب نمائید ، کلیدهای کنترل و قاب کلید را

نصب نمائید . (رجوع به کتاب فرمان و متعلقات)

۱۲- مجموعه ایربگ روی فرمان را نصب نمائید . (رجوع به بخش

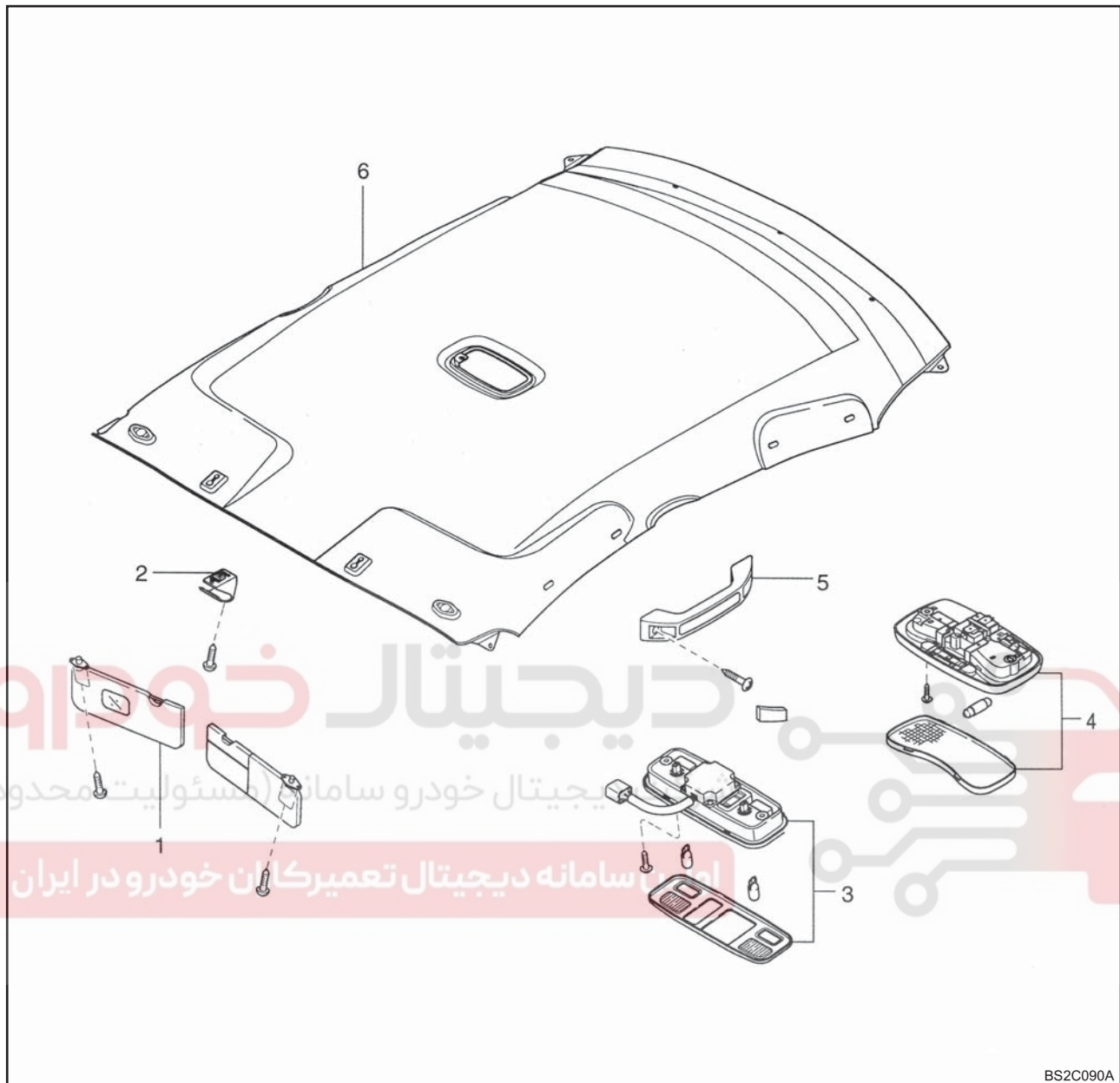
ایربگ) (مطابق با مدل خودرو)

۱۳- کنسول وسط را نصب نمائید (رجوع به بخش کنسول و داشبورد

در همین کتاب)

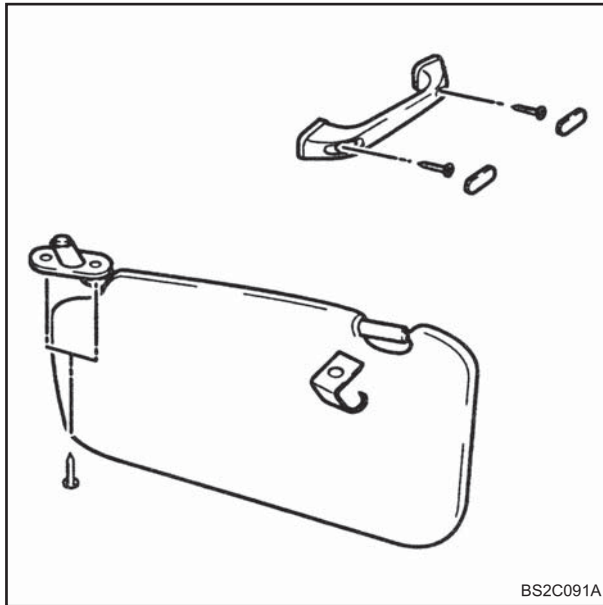
۱۴- اتصال منفی باتری را نصب نمائید .

تزئینات سقف



اجزاء و قطعات

- ۱) آفتابگیر
- ۲) قلاب آفتابگیر
- ۳) چراغ سقف جلویی
- ۴) چراغ سقف وسطی
- ۵) دستگیره سقفی
- ۶) حصیری سقف



BS2C091A

شرح و عملکرد

حصیری سقف روکشی است نرم ما بین سقف و فضای داخل اتاق ، همچنین عایقی است که چراغ سقف و بقیه قطعات داخلی سقف بر روی آن نصب شده است .

پیاده کردن

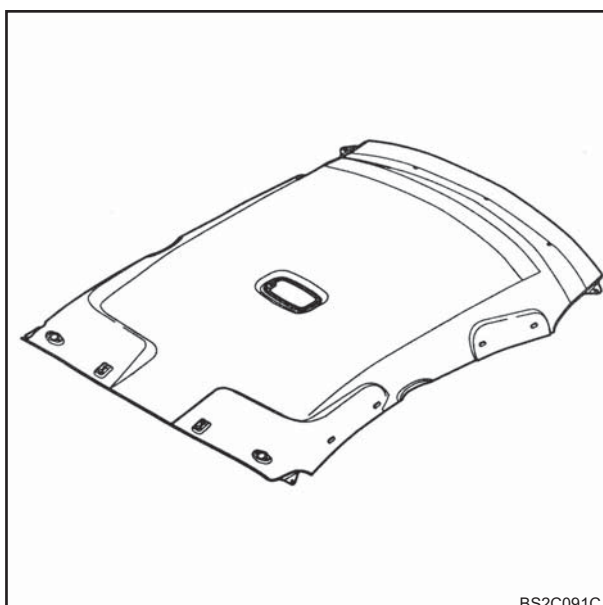
- ۱- دو عدد پیچ آفتابگیر را باز نمائید و آن را پیاده نمائید .
- ۲- قلاب نگهدارنده آفتابگیر را پیاده نمائید .
- ۳- قاب روی دستگیره سقف را باز کرده و سپس پیچهای دستگیره را باز نمائید .
- ۴- دستگیره های سقفی را پیاده نمائید .



BS2C091B

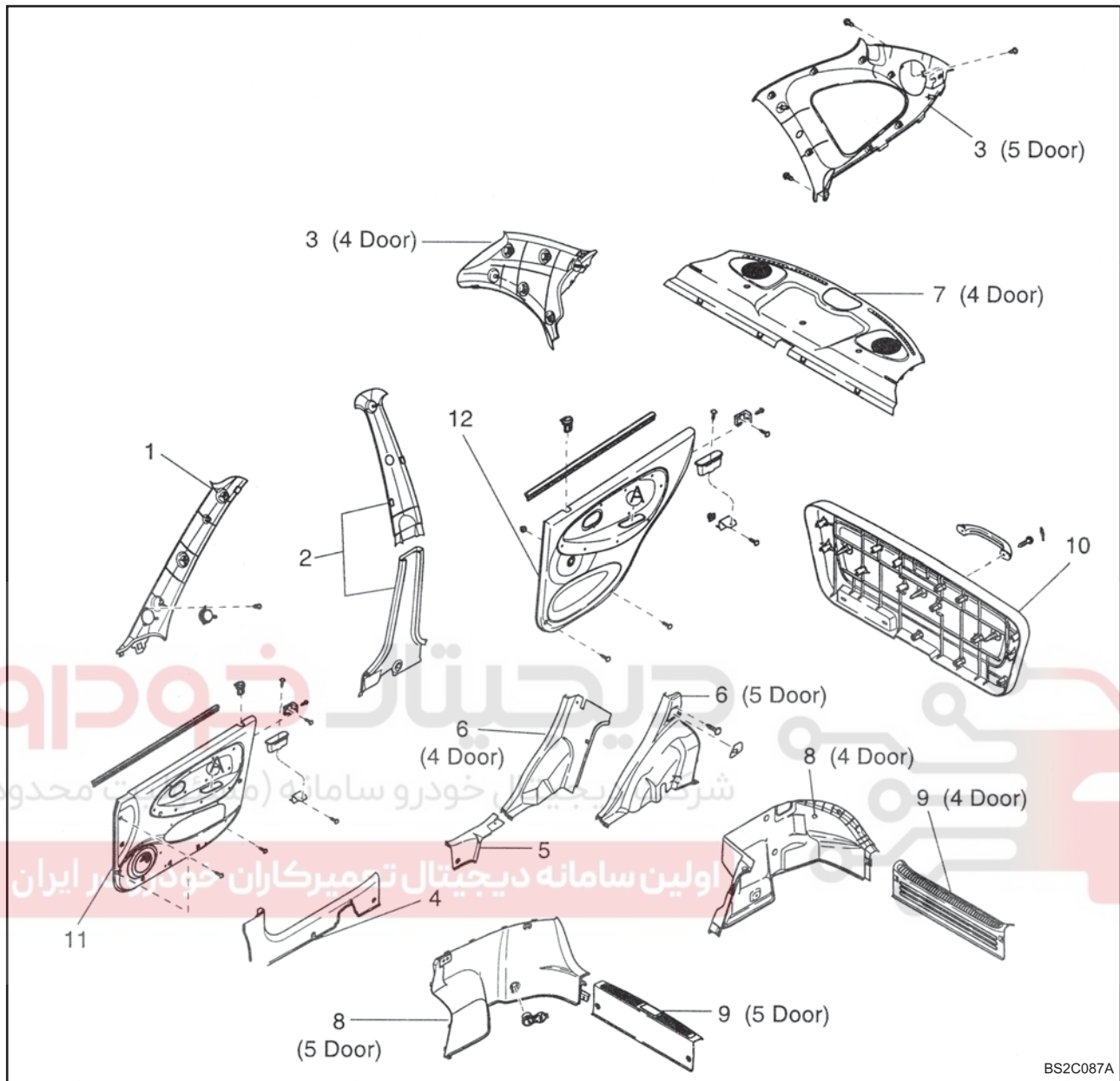
- ۵- با احتیاط طلق چراغ سقف را پیاده نمائید .
- ۶- لامپ چراغ سقف را خارج نمائید .
- ۷- دو عدد پیچ چراغ سقف را باز نمائید .
- ۸- کانکتورهای چراغ سقف را جدا نمائید .

- ۹- قابهای ستون های A و B و C را پیاده نمائید (رجوع به بخش قابها در همین کتاب)
- ۱۰- هفت عدد خار پلاستیکی حصیری را باز نمائید .
- ۱۱- حصیری سقف را پیاده نمائید .
- ۱۲- جهت نصب ، عکس مراحل پیاده کردن عمل نمائید .



BS2C091C

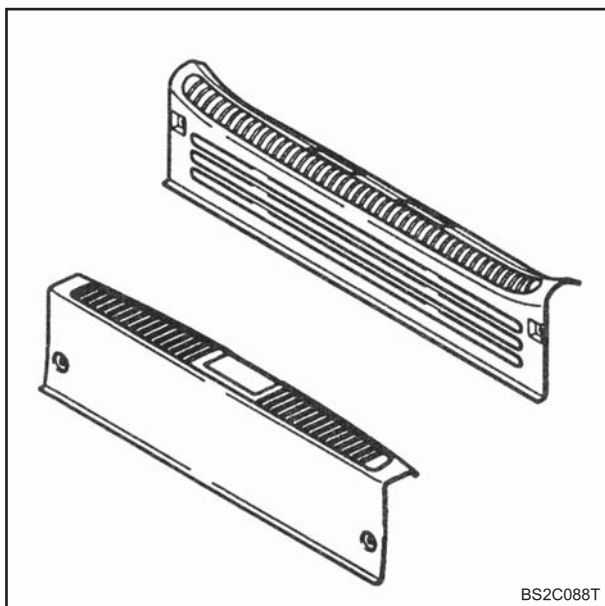
قابهای داخل اتاق



BS2C087A

اجزاء و قطعات (در مدل های ۴ و ۵ در)

- ۱) قاب ستون A
- ۲) قاب ستون B
- ۳) قاب ستون C (لچکی)
- ۴) قاب رکاب جلو
- ۵) قاب رکاب عقب
- ۶) قاب پالونی عقب
- ۷) طاقچه عقب
- ۸) قاب جانبی داخل صندوق
- ۹) قاب سینی عقب (داخل صندوق)
- ۱۰) رودری صندوق عقب (مدل ۵ در)
- ۱۱) رودری جلو
- ۱۲) رودری عقب



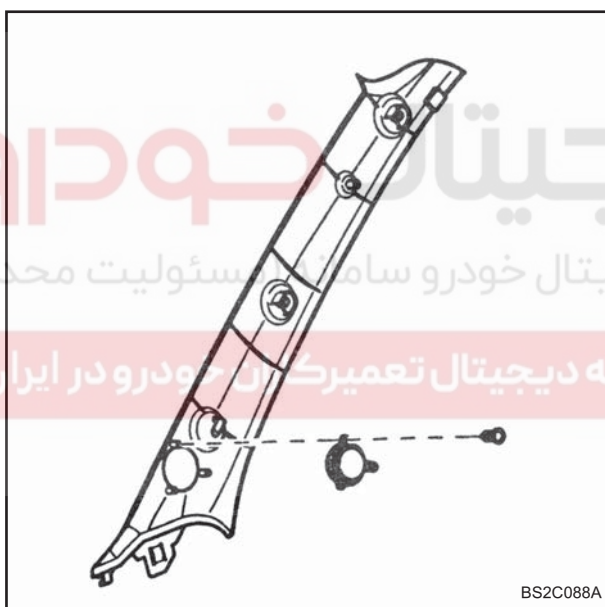
BS2C088T

پیاده کردن قاب سینی عقب

- ۱- دو عدد خار پلاستیکی قاب را باز نمائید.
- ۲- قاب را پیاده نمائید.

سوار کردن قاب سینی عقب

- ۱- قاب را در محل خود قرار دهید.
- ۲- دو عدد خار پلاستیکی آن را نصب نمائید.



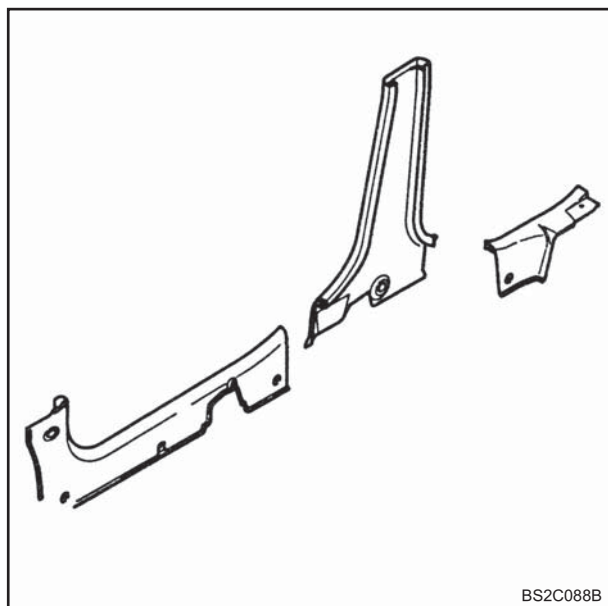
BS2C088A

پیاده کردن قاب ستون A

- ۱- خارهای قاب ستون را بوسیله ابزار مخصوص باز نمائید.
- ۲- قاب ستون را پیاده نمائید.

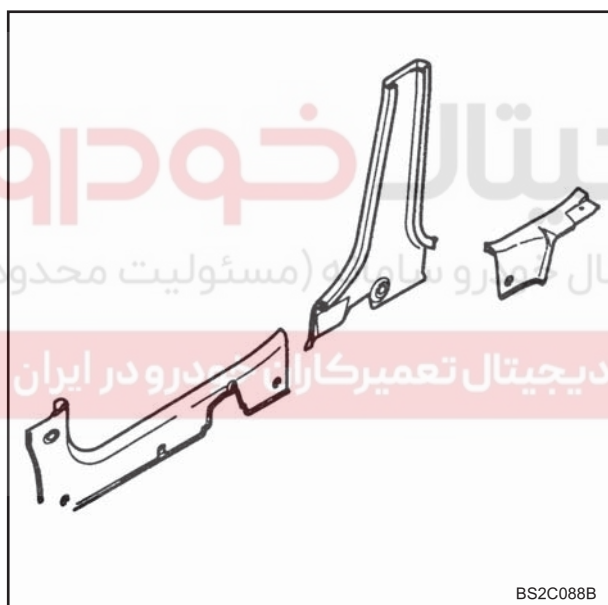
سوار کردن قاب ستون A

- ۱- قاب ستون A را در محل خود قرار دهید.
- ۲- با فشار بر روی خارها، قاب را در محل خود محکم نمائید.



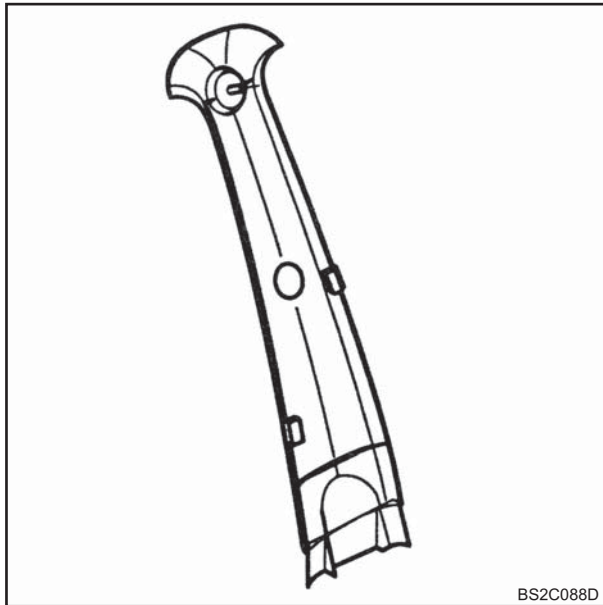
پیاده کردن قاب پائینی ستون B

- ۱- پیچ پائینی قلاب کمر بند ایمنی را باز نمائید.
- ۲- قاب روی رکاب جلو و عقب را پیاده نمائید (رجوع به بخش قابها در همین کتاب)
- ۳- خارهای قاب ستون B را توسط ابزار مخصوص باز نمائید.
- ۴- قاب ستون B را پیاده نمائید.

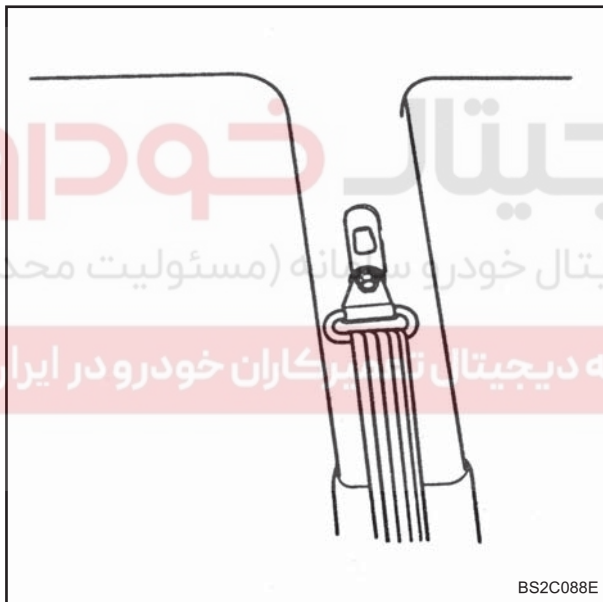


سوار کردن قاب پائینی ستون B

- ۱- قاب ستون B را در محل خود قرار دهید.
- ۲- با فشار بر روی خارها، قاب را در محل خود محکم نمائید.
- ۳- پیچ پائینی قلاب کمر بند ایمنی را ببندید.
- ۴- قاب روی رکاب جلو و عقب را نصب نمائید.

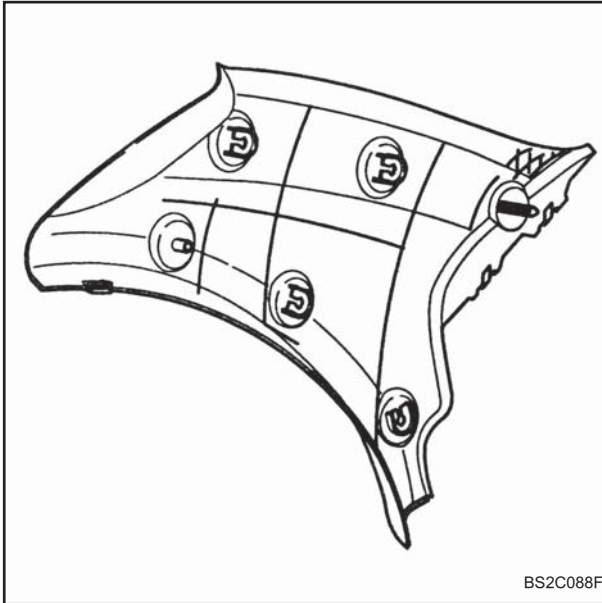
**پیاده کردن قاب بالائی ستون B**

- ۱- پیچ پائینی قلاب کمر بند را باز نمائید .
- ۲- قابهای روی رکاب جلو و عقب را باز نمائید (رجوع به بخش قابها در همین کتاب)
- ۳- خارهای قاب ستون را با ابزار مخصوص باز نمائید .
- ۴- قاب پائینی ستون B را پیاده نمائید .
- ۵- پیچ بالائی قلاب کمر بند ایمنی را باز نمائید .
- ۶- قاب بالائی ستون B را پیاده نمائید .

**سوار کردن قاب بالائی ستون B**

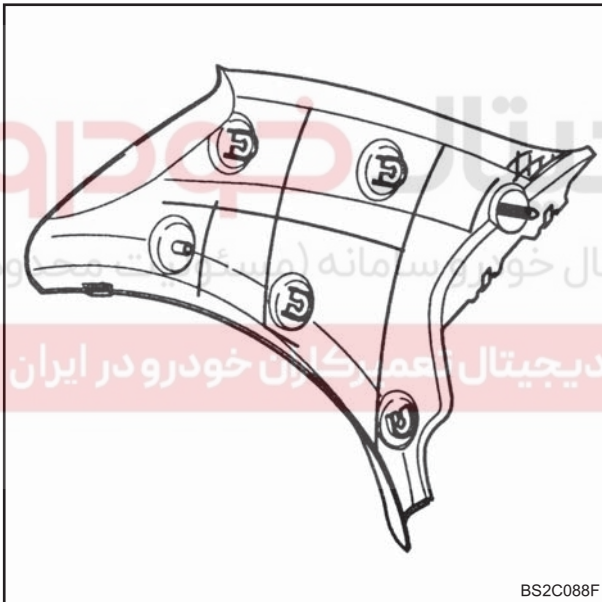
- ۱- قاب بالائی ستون B را در محل خود قرار دهید .
- ۲- قلاب کمر بند ایمنی را نصب نمائید .
- الف : پیچ قلاب کمر بند ایمنی را ببندید .
- گشتاور مورد نیاز ۵/۵-۴/۰ کیلوگرم متر (۵۵-۴۰ نیوتن متر)
- ب : کمر بند ایمنی را ببندید .

- ۳- قاب پائینی ستون B را در محل خود قرار دهید .
- ۴- با فشار بر روی خارها قاب را در محل خود محکم نمائید .
- ۵- قلاب کمر بند را ببندید .
- گشتاور مورد نیاز ۵/۵-۴/۰ کیلوگرم متر (۵۵-۴۰ نیوتن متر)



پیاده کردن قاب ستون C (مدل ۴در)

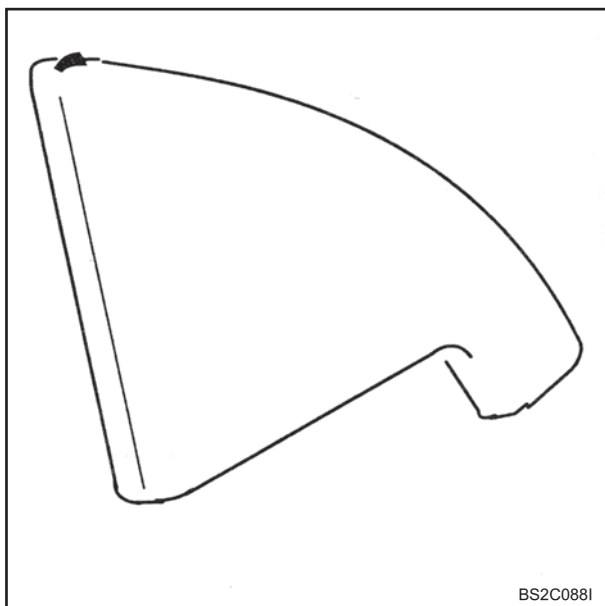
- ۱- پشتی و تشک صندلی عقب را پیاده نمائید . (رجوع به بخش صندلی در همین کتاب)
- ۲- طاقچه عقب را پیاده نمائید. (رجوع به بخش قابها در همین کتاب)
- ۳- قاب پالونی عقب را پیاده نمائید (رجوع به بخش قابها در همین کتاب)
- ۴- قاب ستون C را پیاده نمائید .



سوار کردن قاب ستون C (مدل ۴در)

- ۱- قاب ستون C را در محل خود قرار داده و سپس به داخل فشار دهید .

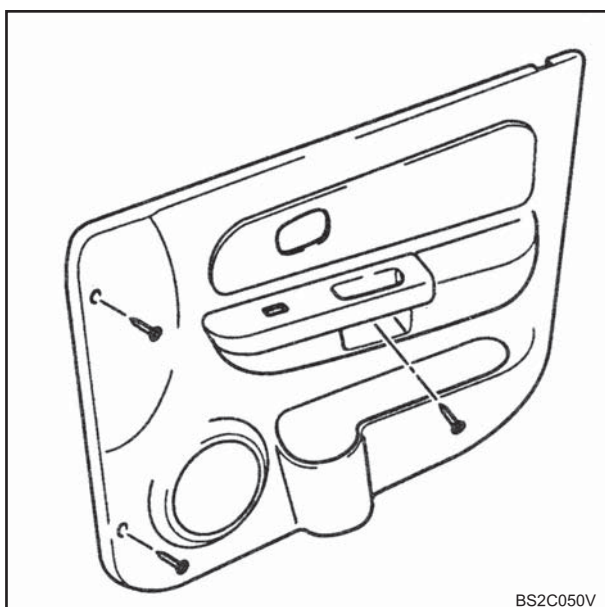
- ۲- قاب پالونی عقب را نصب نمائید . (رجوع به بخش قابها در همین کتاب)
- ۳- طاقچه عقب را نصب نمائید . (رجوع به بخش قابها در همین کتاب)
- ۴- پشتی و تشک صندلی عقب را سوار نمائید . (رجوع به بخش صندلی در همین کتاب)



پیاده کردن رودری جلو
۱- زه دور کلاف داخلی شیشه را پیاده نمائید.



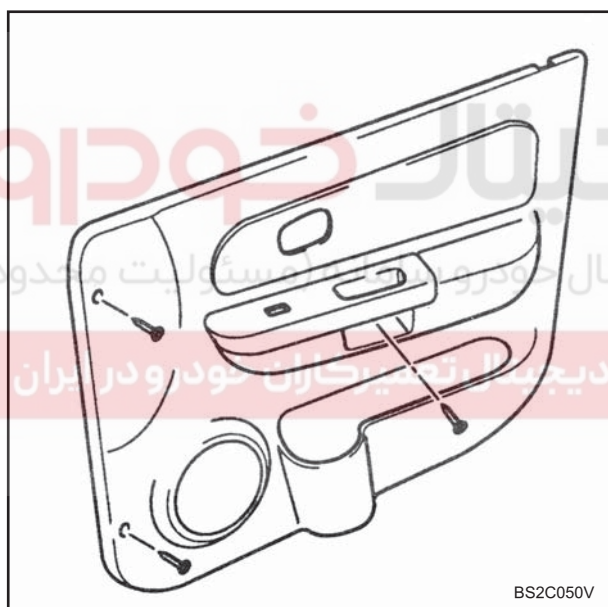
۲- پیچ دستگیره در بازکن داخلی را باز نمائید.



۳- سه عدد پیچ رودری جلورا باز نمائید.

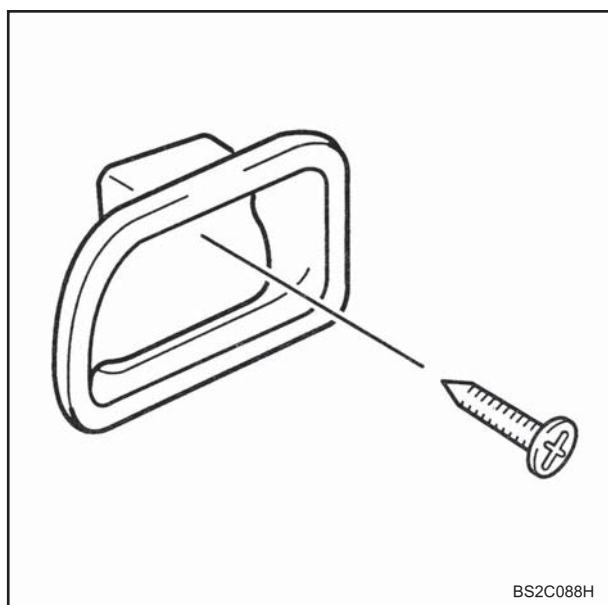


- ۴- رودری جلو را بوسیله ابزار مخصوص پیاده نمائید .
- ۵- کانکتورها را جدا نمائید .
- ۶- رودری را به سمت بالا کشیده و از محل خود خارج نمائید .

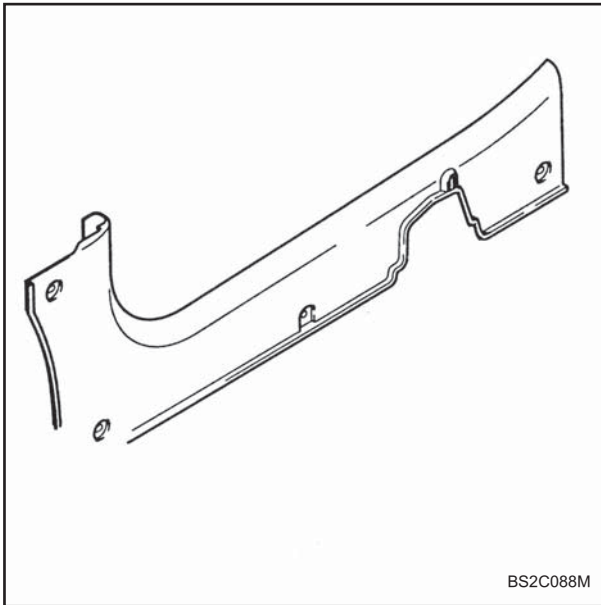


سوار کردن رودری جلو

- ۱- رودری را در محل خود قرار دهید .
- ۲- کانکتورها را وصل نمائید .
- ۳- سه عدد پیچ رودری را ببندید .



- ۴- پیچ دستگیره در بازکن داخلی را ببندید .
- ۵- زه دور کلاف داخلی شیشه را سوار نمائید .



پیاده کردن قاب روی رکاب جلو

- ۱- چهار عدد خار روی قاب رکاب جلورا باز نمائید .
- ۲- قاب روی رکاب را توسط ابزار مخصوص ، باز نمائید .
- ۳- قاب روی رکاب را پیاده نمائید .

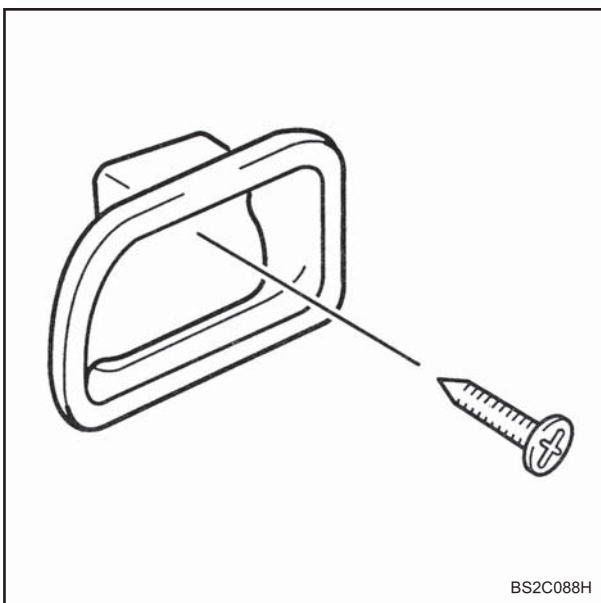
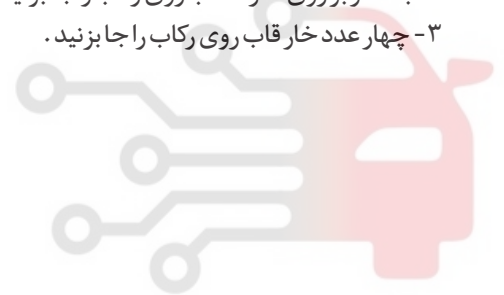
سوار کردن قاب روی رکاب جلو

- ۱- قاب روی رکاب جلورا در محل خود قرار دهید .
- ۲- با فشار بر روی خارها قاب روی رکاب را جا بزنید .
- ۳- چهار عدد خار قاب روی رکاب را جا بزنید .

دیجیتال خودرو

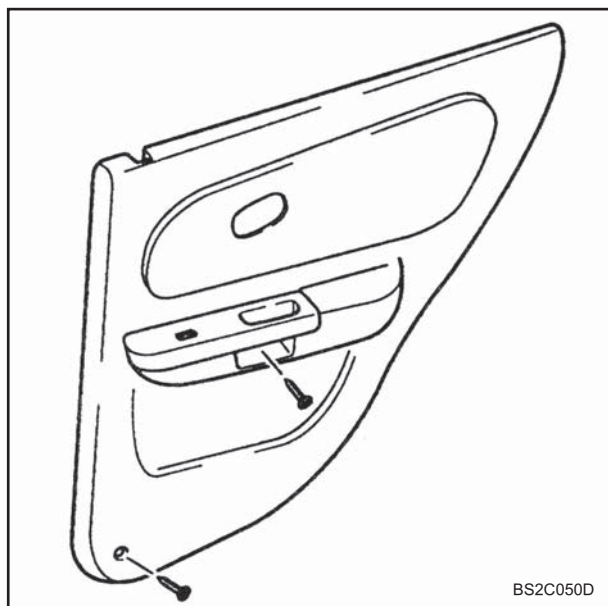
شرکت دیجیتال خودرو سامانه (مسئولیت محدود)

اولین سامانه دیجیتال تعمیرکاران خودرو در ایران

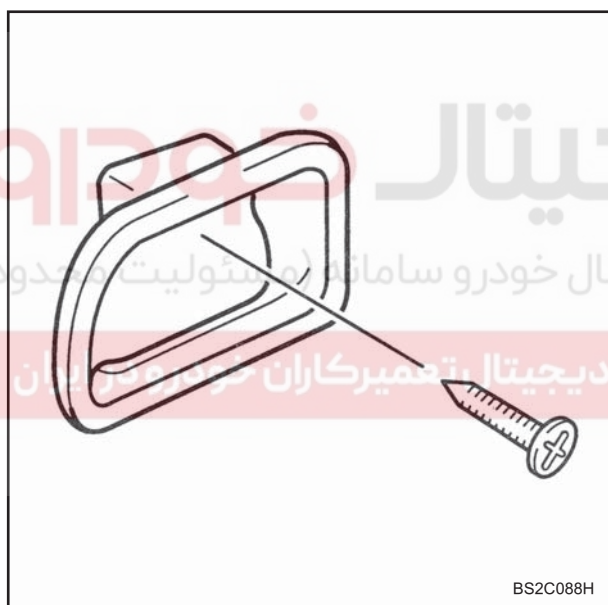


پیاده کردن رودری عقب

- ۱- پیچ دستگیره در بازکن داخلی را باز نمائید .

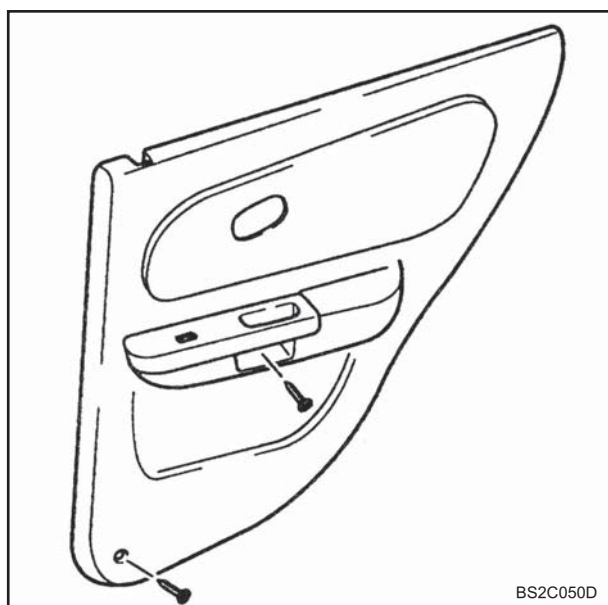


- ۲- پیچهای رودری در قسمت راست و پایین در عقب را باز نمائید .
- ۳- رودری عقب را بوسیله ابزار مخصوص پیاده نمائید .
- ۴- کانکتورهای قطعات راز رودری جدا نمائید .
- ۵- رودری را به سمت بالا آورده و از محل خود خارج نمائید .

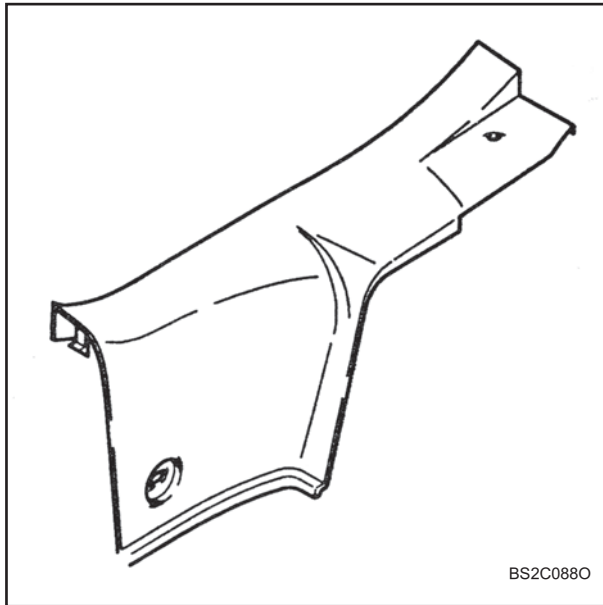


سوار کردن رودری عقب

- ۱- رودری عقب را نصب نمائید .
- ۲- دستگیره در بازکن داخلی را ببندید .
- ۳- پیچ دستگیره را ببندید .



- ۴- دو عدد پیچ رودری در قسمت راست و پایین در را ببندید .



BS2C088O

پیاده کردن قاب روی رکاب عقب

- ۱- دو عدد خار روی قاب روی رکاب را باز نمائید.
- ۲- قاب را از محل خود جدا نمائید.
- ۳- قاب روی رکاب عقب را پیاده نمائید.

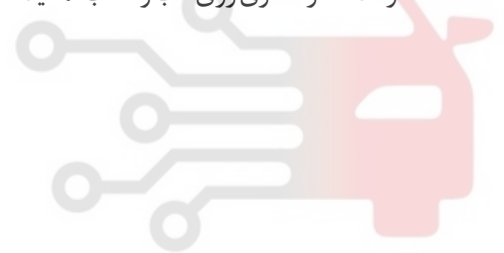
سوار کردن قاب روی رکاب عقب

- ۱- قاب روی رکاب را در محل خود قرار دهید.
- ۲- با فشار بر روی خارها قاب را در محل خود محکم نمائید.
- ۳- دو عدد خار فشاری روی قاب را نصب نمائید.

دیجیتال خودرو

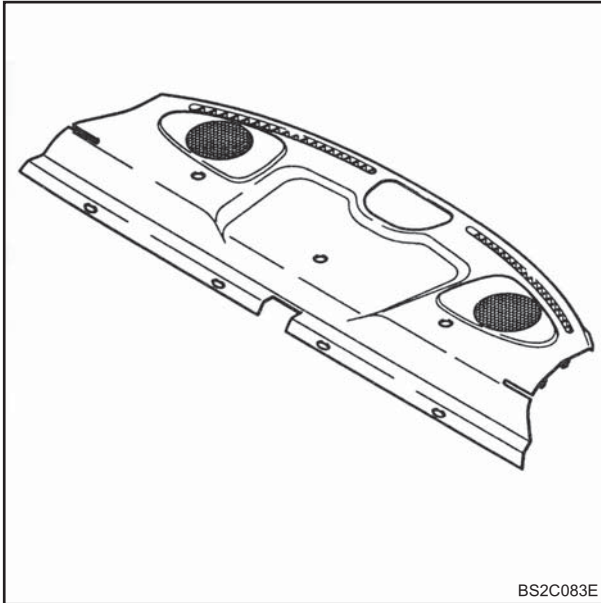
شرکت دیجیتال خودرو سامانه (مسئولیت محدود)

اولین سامانه دیجیتال تعمیرکاران خودرو در ایران



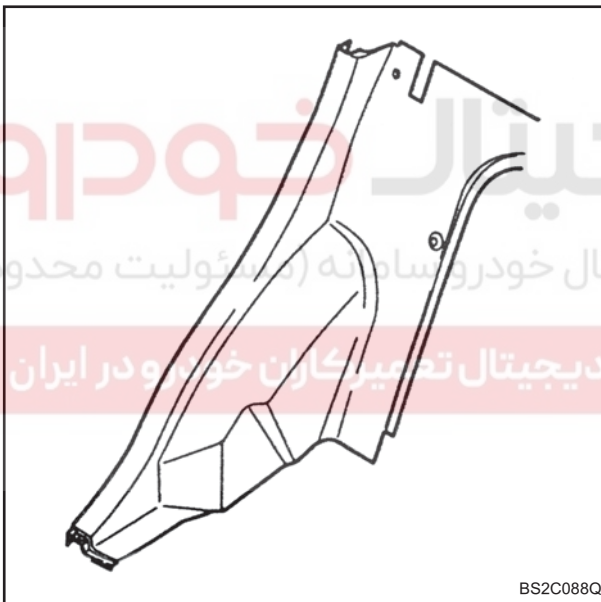
پیاده کردن طاقچه عقب

- ۱- مجموعه چراغ سوم ترمز پشت شیشه عقب را پیاده نمائید.
- ۲- قاب روی پالونی عقب را پیاده نمائید. (رجوع به بخش قابها در همین کتاب)
- ۳- دو عدد قلاب نگه دارنده صندلی کودک را پیاده نمائید.
- ۴- چهار عدد پیچ طاقچه عقب را باز نمائید.
- ۵- طاقچه عقب را پیاده نمائید.



سوار کردن طاقچه عقب

- ۱- طاقچه عقب را در محل خود قرار دهید.
- ۲- چهار عدد پیچ طاقچه عقب را ببندید.
- ۳- قاب روی پالونی عقب را ببندید.
- ۴- مجموعه چراغ سوم ترمز پشت شیشه عقب را نصب نمایید.

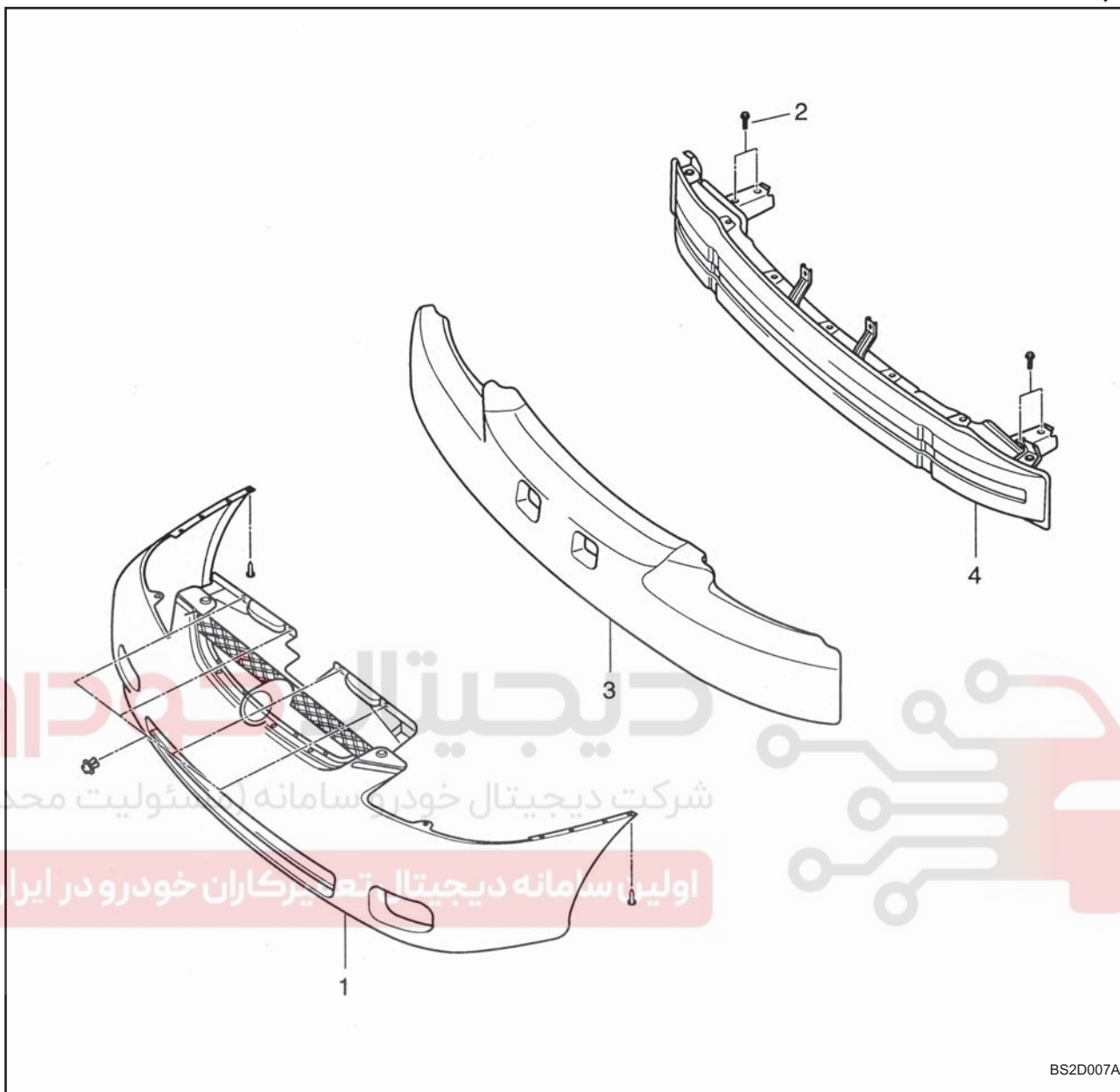


پیاده کردن قاب روی پالونی عقب

- ۱- پشتی و تشک صندلی عقب را پیاده نمایید. (رجوع به بخش صندلی در همین کتاب)
- ۲- دو عدد خار قاب روی رکاب عقب را باز نمایید.
- ۳- قاب روی رکاب عقب را پیاده نمایید.
- ۴- سه عدد خار روی قاب رو پالونی را باز نمایید.
- ۵- قاب روی پالونی عقب را پیاده نمایید.

سوار کردن قاب روی پالونی عقب

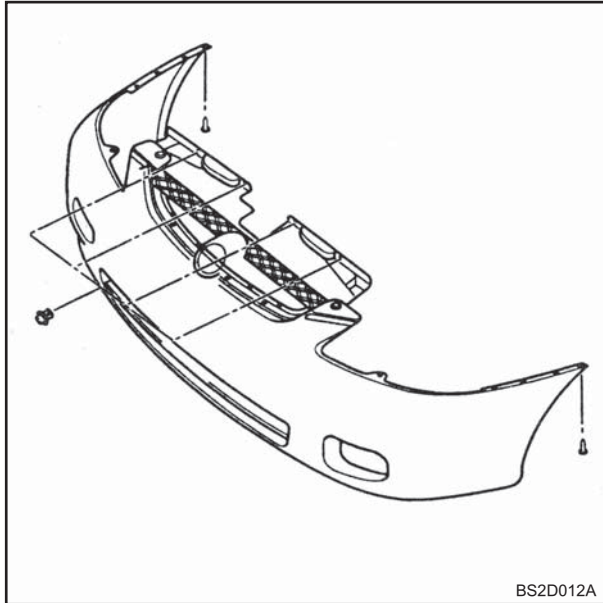
- ۱- قاب روی پالونی عقب را در محل خود قرار دهید.
- ۲- سه عدد خار قاب را ببندید.
- ۳- قاب روی رکاب عقب را نصب نمایید.
- ۴- پشتی و تشک صندلی عقب را نصب نمایید. (رجوع به بخش صندلی در همین کتاب)

سپر
سپر جلو

BS2D007A

اجزاء و قطعات

- (۱) پوسته سپر
- (۲) پیچ نگهدارنده سپر
- (۳) فوم ضربه گیر سپر
- (۴) دیاق سپر



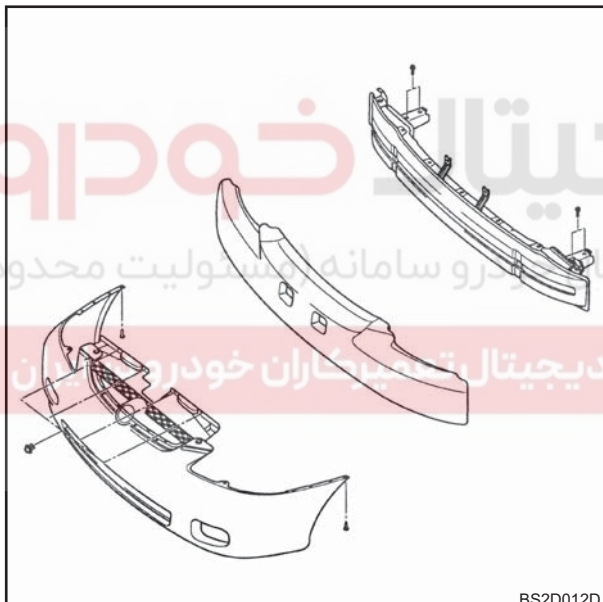
BS2D012A

شرح و عملکرد

سپر جلو و عقب از سه قسمت پوسته سپر ، فوم ضربه گیر و دیاق سپر تشکیل شده است . پوسته سپر از جنس پلی پروپیلن و فوم ضربه گیر از جنس استیرو فوم می باشد . دیاق سپر از جنس آهن بوده و فوم ضربه گیر بین پوسته سپر و دیاق قرار گرفته است .

پیاده کردن سپر جلو

- ۱- مجموعه چراغهای جلورا پیاده نمائید .
- ۲- دو عدد پیچ و چهار عدد خار بالای سپر را باز نمائید .
- ۳- چهار عدد خار زیر پوسته سپر را باز نمائید .
- ۴- چهار عدد خار پایین سپر را باز نمائید .
- ۵- با کشیدن گل پخش کن داخلی به سمت بیرون پیچهای کناری سپر را باز نمائید .



BS2D012D

۶- دو عدد پیچ صفحه نگهدارنده سمت چپ را باز نمائید .

۷- این عمل را برای سمت راست تکرار نمائید .

۸- مجموعه سپر جلورا پیاده نمائید .

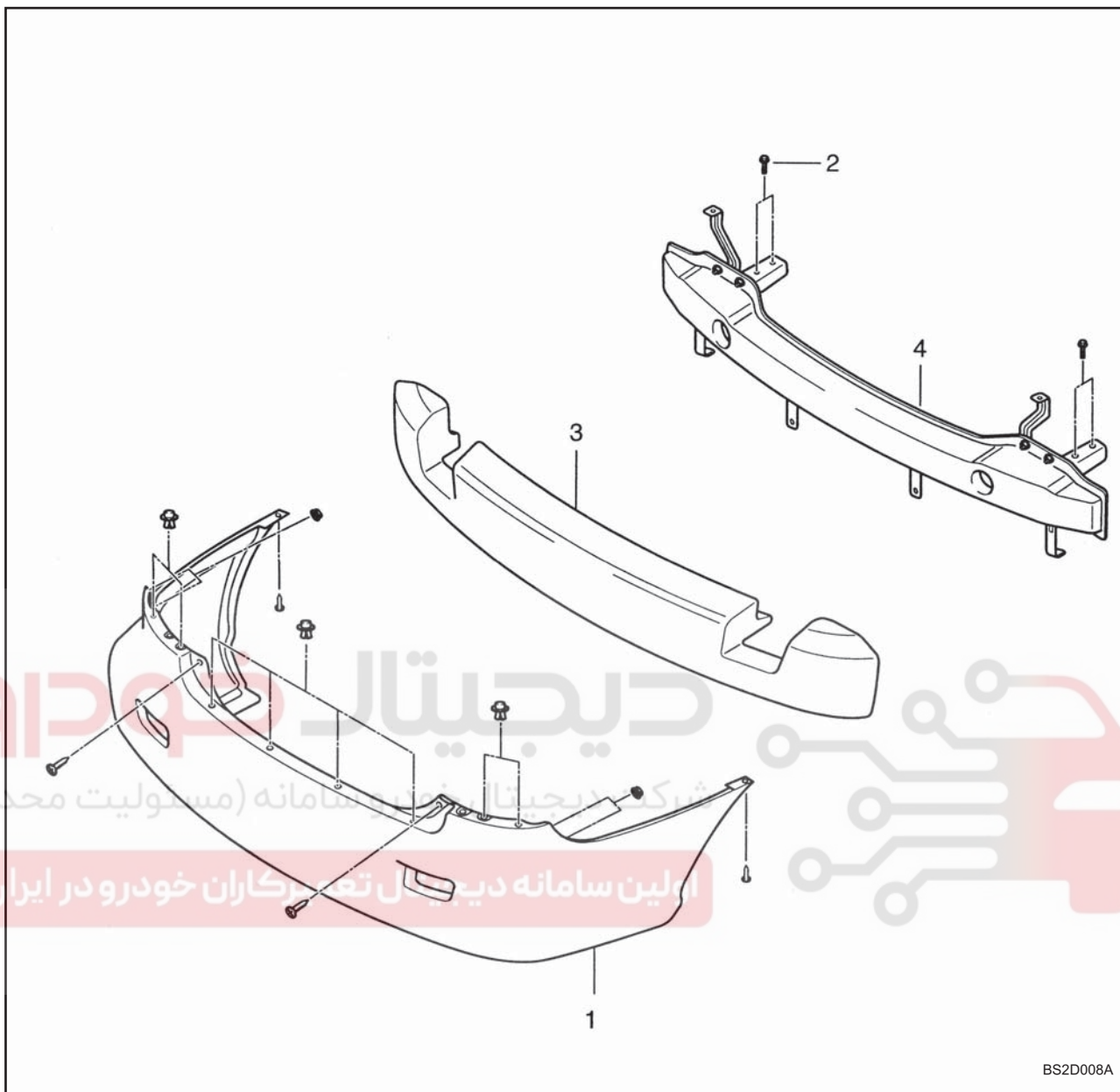
۹- جهت نصب سپر جلو ، عکس مراحل پیاده کردن عمل نمائید .

گشتاور مورد نیاز ۳/۲-۴/۷ کیلو گرم متر
(۳۲ - ۴۷ نیوتن متر)

بازدید

- ۱- سپر جلورا از نظر آسیب دیدگی پوسته و اطمینان از نصب صحیح آن بازرسی نمائید .
- ۲- سپر جلورا از نظر بسته بودن تمامی پیچها و خارها بازرسی نمائید .

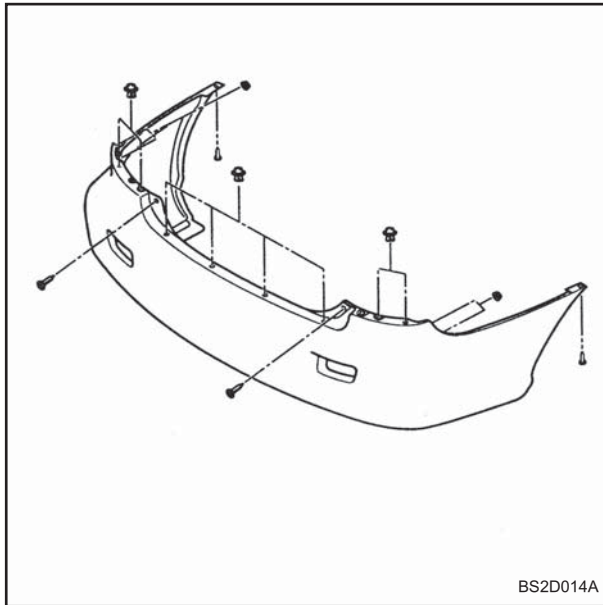
سپر عقب



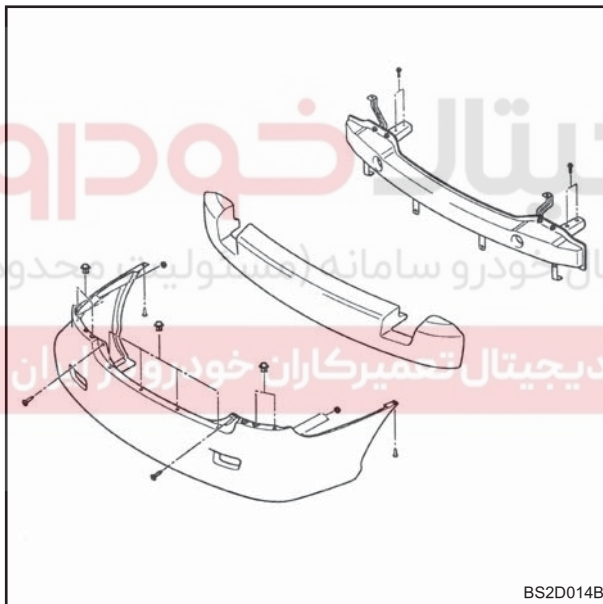
BS2D008A

اجزاء و قطعات

- (۱) پوسته سپر عقب
- (۲) پیچهای نگه دارنده سپر
- (۳) فوم ضربه گیر
- (۴) دیاق سپر عقب



BS2D014A



BS2D014B

شرح و عملکرد

سپر جلو و عقب از سه قسمت پوسته سپر ، فوم ضربه گیر و دیاق سپر تشکیل شده است . پوسته سپر از جنس پلی پروپیلن و فوم ضربه گیر از جنس استیروفوم می باشد . دیاق سپر از جنس آهن بوده و فوم ضربه گیر بین پوسته سپر و دیاق قرار گرفته است .

پیاده کردن سپر عقب

- ۱- سه عدد پیچ گل پخش کن عقب سمت چپ را باز و آن را پیاده نمائید .
- ۲- گل پخش کن سمت راست را پیاده نمائید .
- ۳- سه عدد پیچ گل پخش کن عقب سمت راست را باز و آن را پیاده نمائید .
- ۴- پیچ سپر درگوشه سمت راست را باز نمائید .
- ۵- این عمل را برای سمت چپ تکرار نمائید .
- ۶- دو عدد مهره سمت چپ صندوق عقب را باز نمائید .

۷- این عمل را برای سمت راست تکرار نمائید .

۸- هشت عدد خار بالای سپر را باز نمائید .

۹- دو عدد پیچ نگه دارنده سپر در سمت چپ را باز نمائید .

۱۰- این عمل را برای سمت راست تکرار نمائید .

۱۱- سپر عقب را پیاده نمائید .

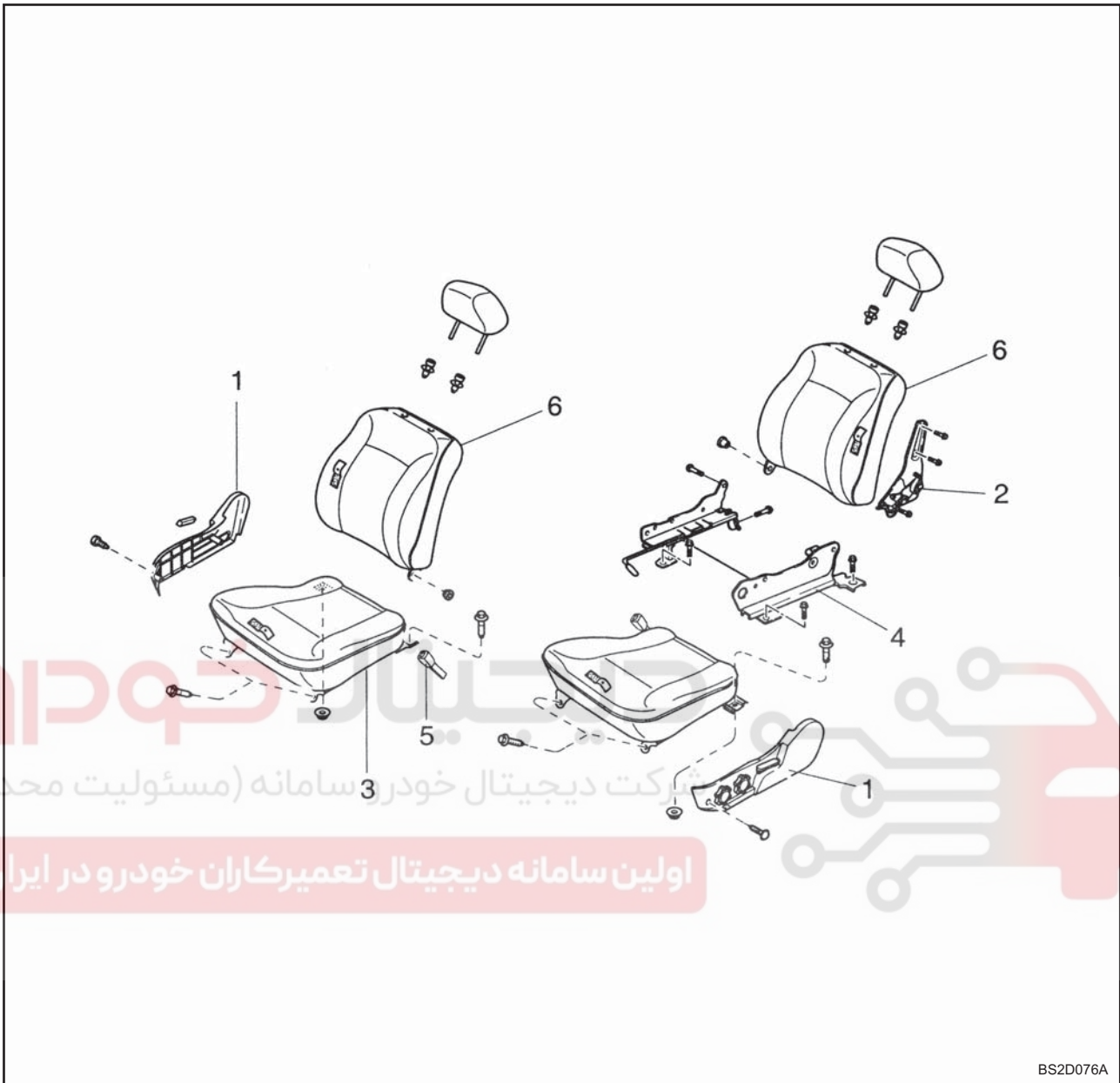
۱۲- برای نصب ، عکس مراحل پیاده سازی عمل نمائید .

گشتاور مورد نیاز ۳/۲-۴/۷ کیلو گرم متر
(۳۲-۴۷ نیوتن متر)

بازدید

۱- سپر عقب را از نظر آسیب دیدگی پوسته و اطمینان از نصب صحیح آن بازرسی نمائید .

۲- سپر عقب را از جهت بسته بودن تمامی پیچها و خارها بازرسی نمائید .

صندلی
صندلی جلو

اجزاء و قطعات

- ۱) قاب کناری صندلی
- ۲) مکانیزم تنظیم صندلی
- ۳) تشک صندلی
- ۴) پایه و ریل صندلی
- ۵) قفل کمر بند ایمنی
- ۶) پشتی صندلی

شرح و عملکرد

صندلی جلو از دو قسمت تشک و پشتی تشکیل شده است. بطوریکه هر دو مجموعه پشتی و تشک امکان جابجایی و حرکت و همچنین تعمیر را دارد. تنظیم پشتی و تشک صندلی به وسیله دو اهرم صورت می گیرد. پشت سری صندلی قابل تنظیم و پیاده شدن است. اهرم تنظیم موقعیت تشک در قسمت زیرین و اهرم تنظیم ارتفاع آن در گوشه سمت چپ یا راست صندلیهای جلو قرار گرفته است. با بالا کشیدن اهرم زیر صندلی، صندلی آزاد شده و روی ریل به سمت عقب و جلو حرکت می کند. اهرم تنظیم پشتی صندلی در قسمت کناری صندلیها در هر طرف قرار گرفته و در صورت بالا کشیدن اهرم و با اعمال نیرو به پشتی صندلی می توان آن را حرکت داد. در غیر این صورت پشتی صندلی به حالت عمودی اولیه برمی گردد. مجموعه تنظیم کننده پشتی صندلی نیز قابلیت تعویض دارد. صندلی راننده مجهز به اهرمهای تنظیم ارتفاع در سمت چپ تشک صندلی می باشد. این اهرمها نیز قابلیت تعویض دارند.

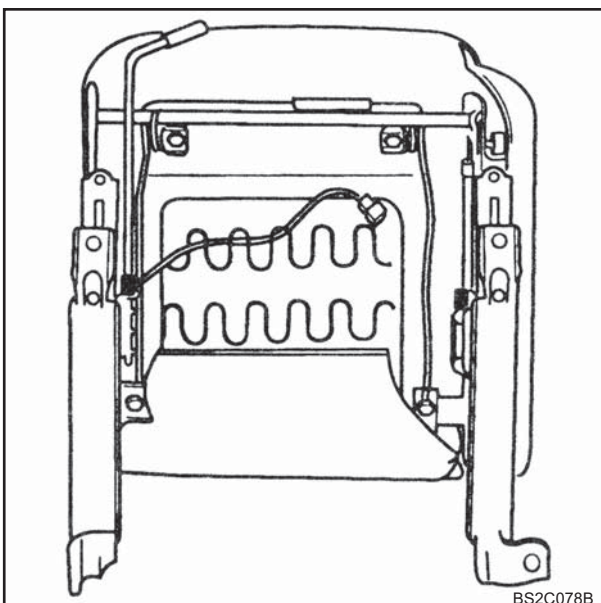
پیاده کردن صندلی جلو

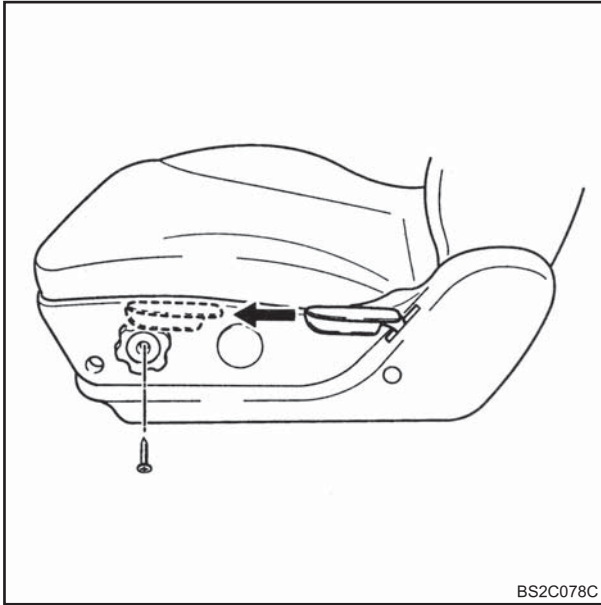
- ۱- اهرم تنظیم پشتی صندلی را بکشید و اجازه دهید پشتی تا انتها به جلو حرکت کند.
 - ۲- اهرم تنظیم تشک صندلی را بکشید و صندلی را تا انتها به عقب حرکت دهید.
 - ۳- دو عدد پیچ جلوی صندلی را باز نمایید.
 - ۴- صندلی را به جلو حرکت دهید.
 - ۵- پیچ و مهره های پشت صندلی را باز نمایید.
 - ۶- صندلی را خارج نمایید.
 - ۷- برای سوار کردن صندلی، عکس مراحل پیاده سازی عمل نمایید.
- گشتاور مورد نیاز ۵/۲-۳/۹ کیلو گرم متر (۵۱-۳۹ نیوتن متر)



بازدید

- ۱- کنترل نمایید اهرمهای پشتی و تشک صندلی، عملکرد مناسب داشته و گیر نکنند.
- ۲- قسمت زیرین صندلی را از لحاظ ظاهری بازدید نمایید و مجموعه تنظیم کننده ها را از نظر آسیب دیدگی و سایش بررسی نمایید.
- ۳- به قطعات متحرک بدون روکش گریس بزنید.





BS2C078C

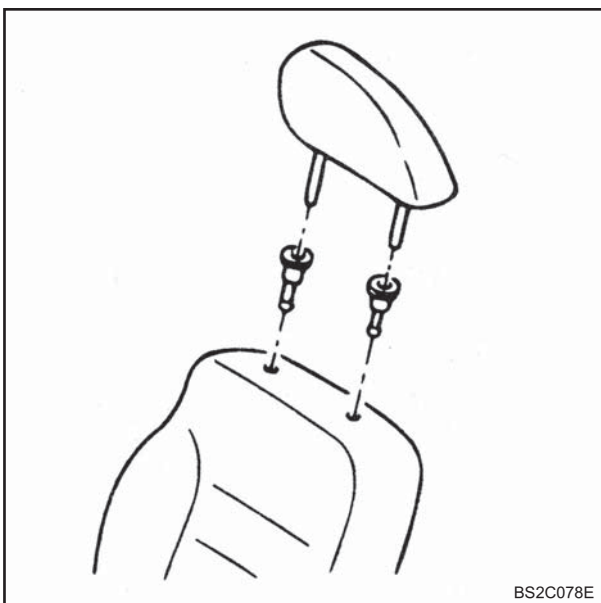
- پیاده کردن روکش پشتی صندلی جلو
- ۱- صندلی را از روی خودرو پیاده نمائید.
 - ۲- روکش اهرم تنظیم پشتی صندلی را پیاده نمائید.



BS2C078D

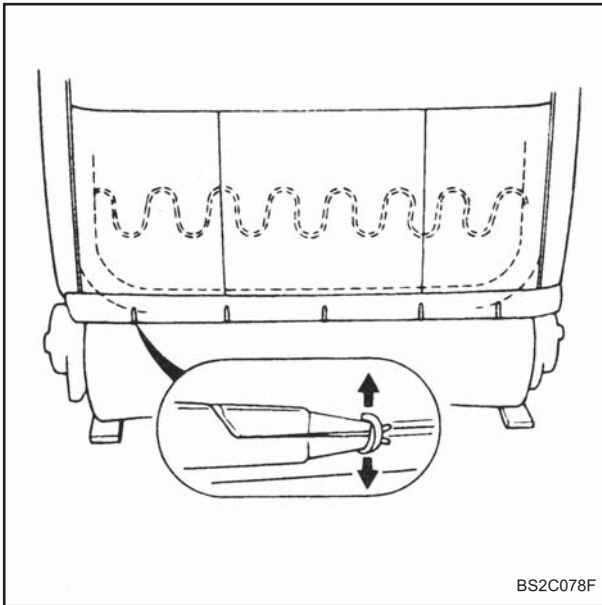
- ۳- از قسمت زیر صندلی، نگه دارنده های پیچ را بداخل فشار دهید و درپوش را پیاده نمائید.
- ۴- دو عدد پیچ قاب کناری صندلی را باز نمائید.
- ۵- برای صندلی راننده بعد از باز کردن درپوش اهرم، پیچ آن را باز نمائید و اهرم تنظیم را پیاده نمائید.

شرکت دیجیتال خودرو سامانه (تکنولوژی محدود)
اولین سامانه دیجیتال برای کاربران خودرو در ایران



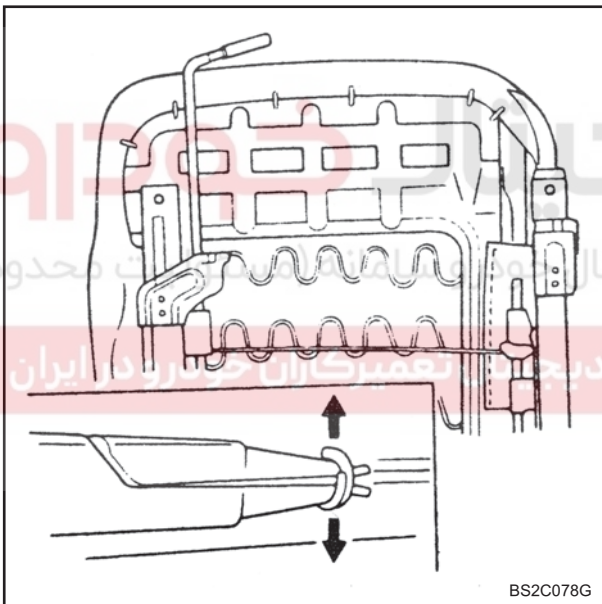
BS2C078E

- ۶- قاب کناری صندلی را پیاده نمائید.
- ۷- پشت سری را پیاده نمائید و نگه دارنده های آن را از محل خود خارج نمائید.



BS2C078F

- ۸- خارهای فنری روکش پشتی صندلی را خارج نمائید.
- ۹- روکش صندلی را روبه بالا کشیده و از محل خود خارج نمائید.
- ۱۰- جهت نصب، عکس مراحل پیاده کردن عمل نمائید.



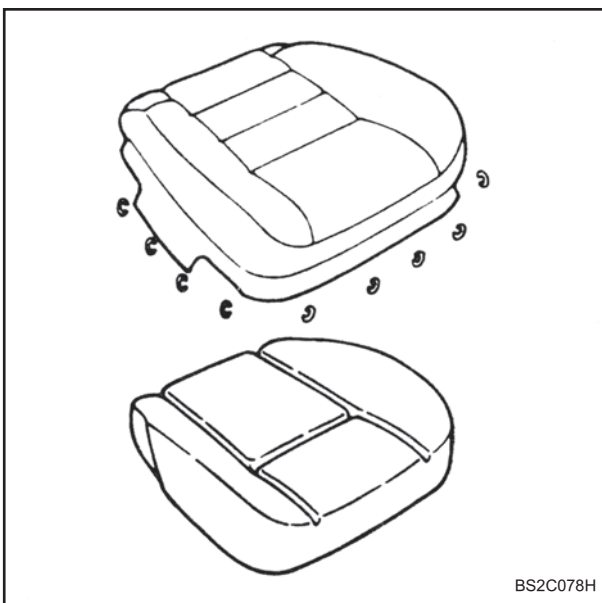
BS2C078G

پیاده کردن روکش تشک صندلی جلو

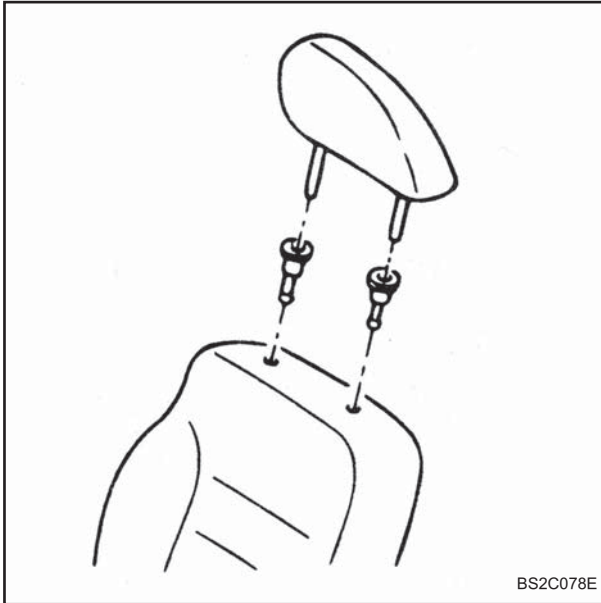
- ۱- اهرم تنظیم پشتی صندلی را خارج نمائید.
- ۲- خارهای فنری روکش تشک را خارج نمائید.
- ۳- روکش تشک و فوم را پیاده نمائید.

سوار کردن روکش تشک صندلی جلو

- ۱- روکش را روی فوم صندلی قرار دهید.
- ۲- خارهای فنری را نصب نمائید.
- ۳- پشتی صندلی و اهرم تنظیم صندلی را نصب نمائید.



BS2C078H



پیاده کردن پشت سری

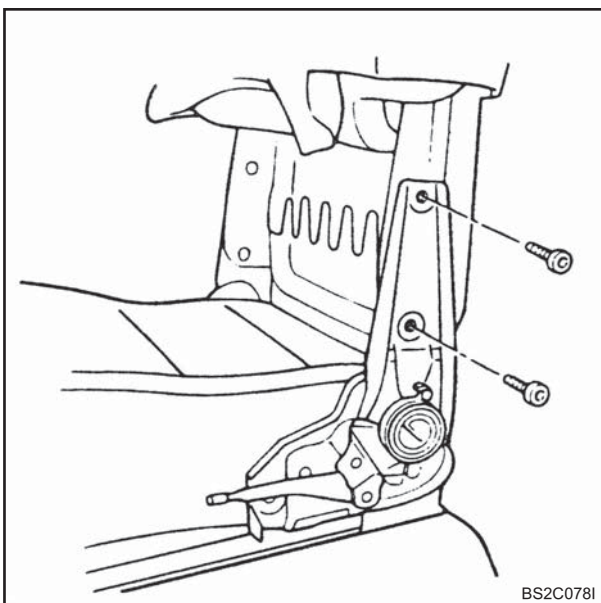
- ۱- پشت سری را بالا بکشید تا قفل شود.
- ۲- ضامن نگه دارنده پشت سری را فشار داده و آن را خارج نمایید.

سوار کردن پشت سری

- ۱- پشت سری را روی نگه دارنده های آن قرار داده و آن را به سمت پائین فشار دهید تا قفل شود.
- ۲- ضامن نگه دارنده پشت سری را فشار داده و پشت سری را به اندازه مناسب تنظیم نمایید.

دیجیتال خودرو
شرکت دیجیتال خودرو سامانه (مسئولیت محدود)

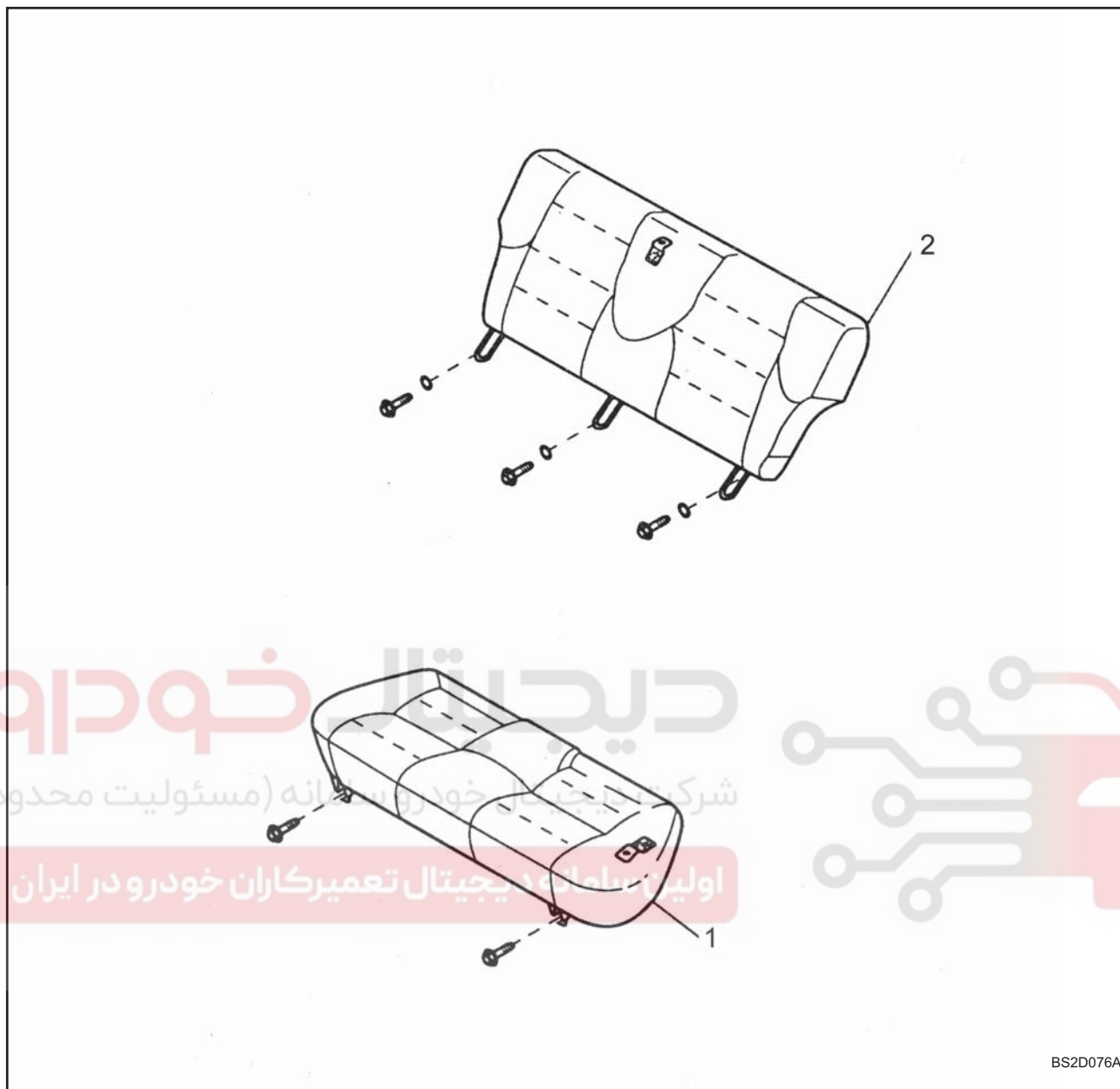
اولین سامانه دیجیتال تعمیرکاران خودرو در ایران



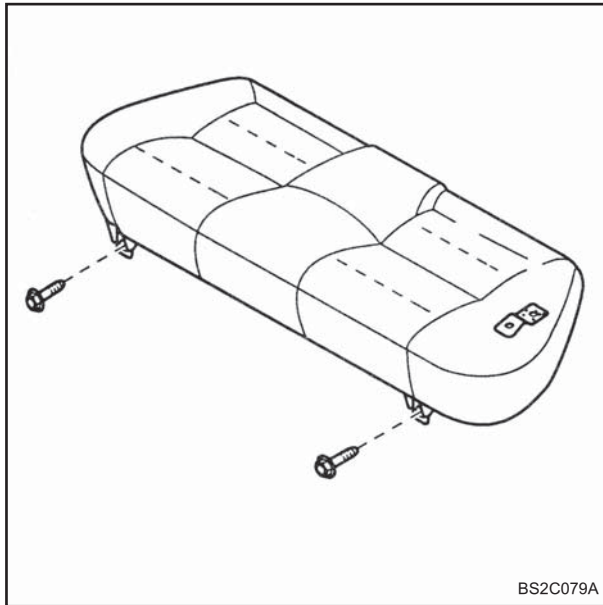
پیاده کردن مجموعه مکانیزم صندلی

- ۱- طریقه پیاده کردن روکش صندلی از مرحله ۱ تا ۸ را دنبال نمایید.
 - ۲- روکش را تا پیچ بالائی مکانیزم بالا بزنید.
 - ۳- دو عدد پیچ آلن پشتی صندلی را باز نمایید و پشتی صندلی را پیاده نمایید.
 - ۴- اهرم تنظیم پشتی را بکشید و پشتی صندلی را بخواهانید.
 - ۵- دو عدد پیچ آلن پائینی را از روی مکانیزم صندلی باز نمایید.
 - ۶- مکانیزم صندلی را پیاده نمایید.
 - ۷- جهت نصب، عکس مراحل پیاده کردن عمل نمایید.
- گشتاور مورد نیاز ۳/۵-۵/۷ کیلوگرم متر
(۳۴-۵۶ نیوتن متر)

صندلی عقب



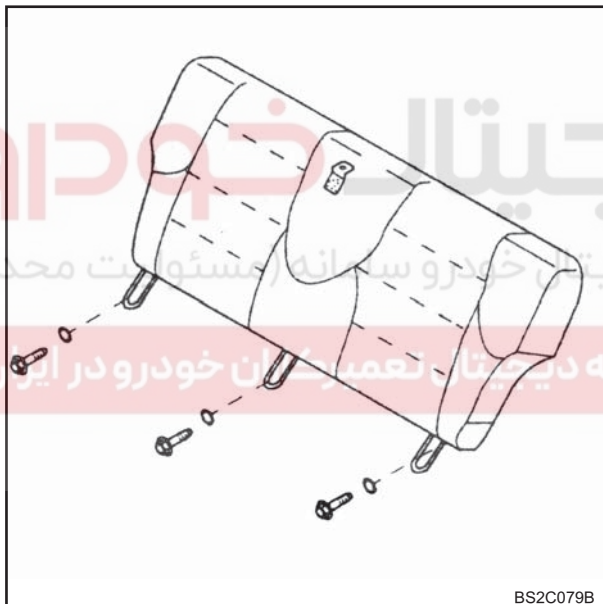
- اجزاء و قطعات
۱) تشک صندلی
۲) پشتی صندلی



BS2C079A

شرح و عملکرد

صندلی عقب از دو قسمت تشک و پشتی تشکیل شده است. پشتی با سه پیچ به بدنه خودرو متصل شده و تشک صندلی نیز با دو پیچ بر روی بدنه نصب شده است.

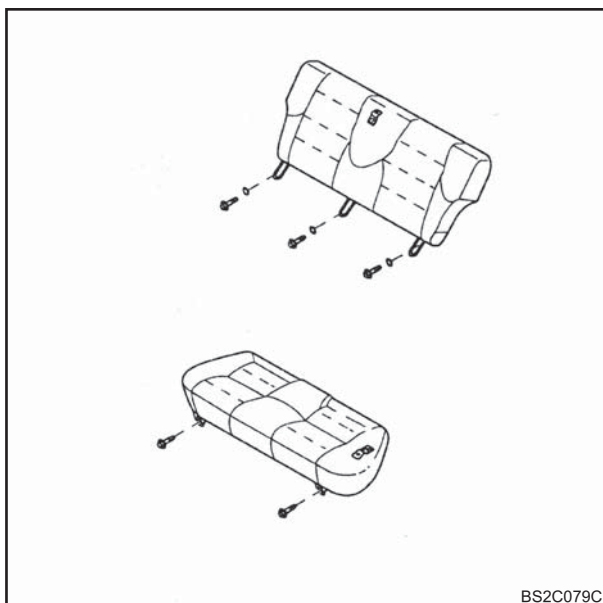


BS2C079B

پیاده کردن

۱- دو عدد پیچ نشان داده شده در شکل را از روی تشک صندلی باز نمائید و سپس تشک را بیرون بکشید.
۲- سه عدد پیچ پائینی پشتی را باز نمائید و پشتی صندلی را پیاده نمائید.

دیجیتال خودرو
شرکت دیجیتال خودرو سامانه (مسئولیت محدود)
اولین سامانه دیجیتال تعمیرات خودرو در ایران

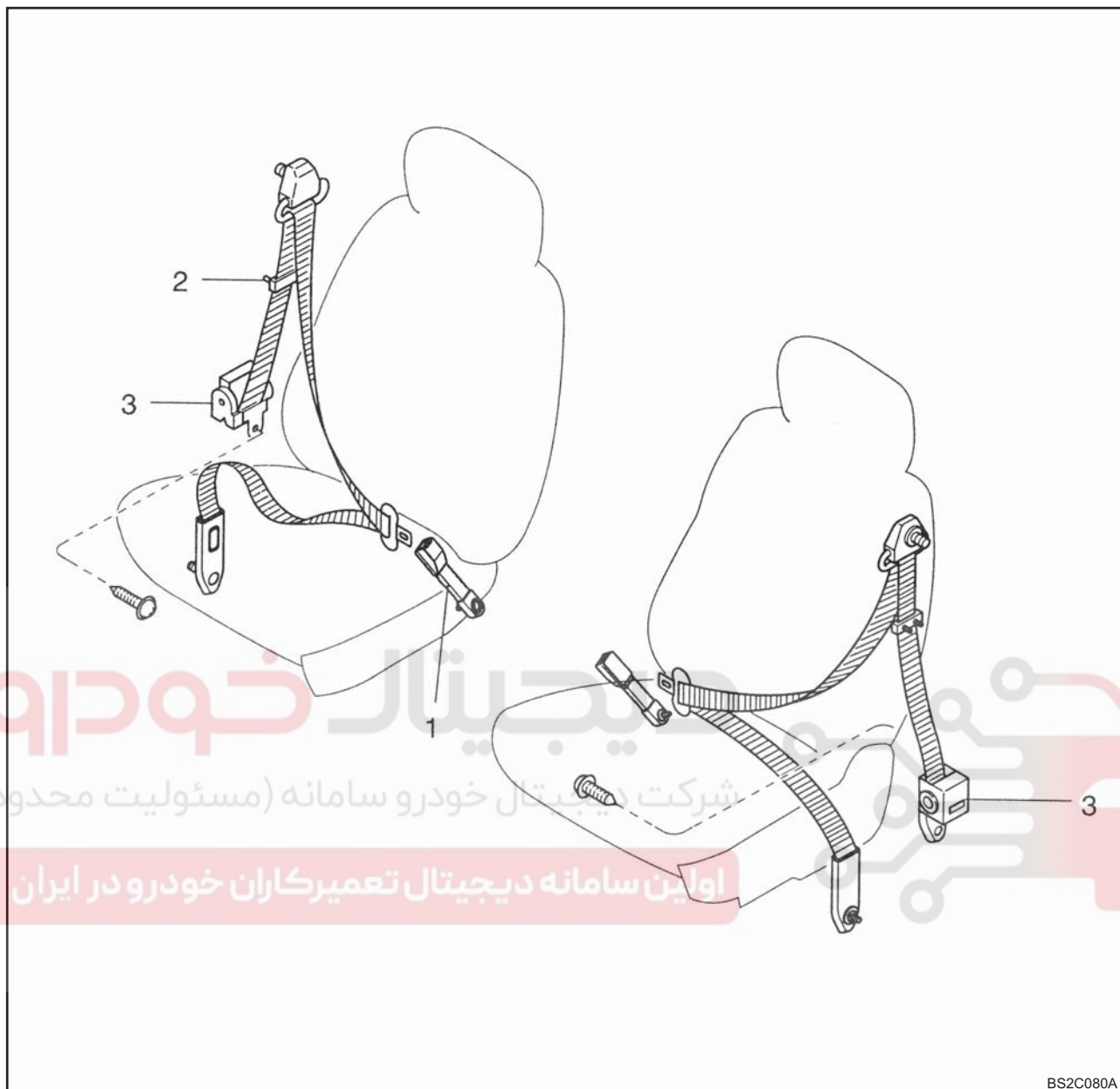


BS2C079C

سوار کردن

جهت نصب، عکس مراحل پیاده کردن عمل نمائید.
گشتاور مورد نیاز ۳/۱-۲/۲ کیلوگرم متر
(۲۲-۳۱ نیوتن متر)

کمر بند ایمنی جلو



اجزاء و قطعات

- (۱) مجموعه قفل کمر بند جلو
- (۲) تسمه کمر بند جلو
- (۳) مجموعه جمع کن کمر بند

شرح و عملکرد

کمر بند ایمنی از پنج نگه دارنده تشکیل شده است . چهار سرنشین جلو و عقب دارای کمر بند ایمنی کامل شامل نگه دارنده شانه و کمر می باشند و سرنشین وسطی صندلی عقب تنها دارنده نگه دارنده کمری می باشد .

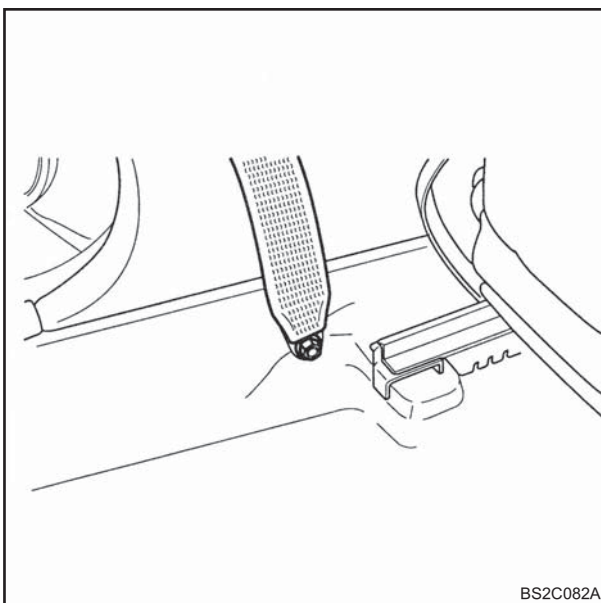
کمر بند ایمنی سمت راننده دارای چراغ هشدار دهنده بر روی صفحه کیلومتر شمار و آلارم بستن کمر بند می باشد . صدای آلارم بعد از ۶۰ ثانیه قطع می شود . کمر بند ایمنی سایر صندلیها فاقد هشدار دهنده می باشد . جمع کن کمر بند روی بدنه نصب شده و پایه قلابهای آن روی کف اتاق می باشد .

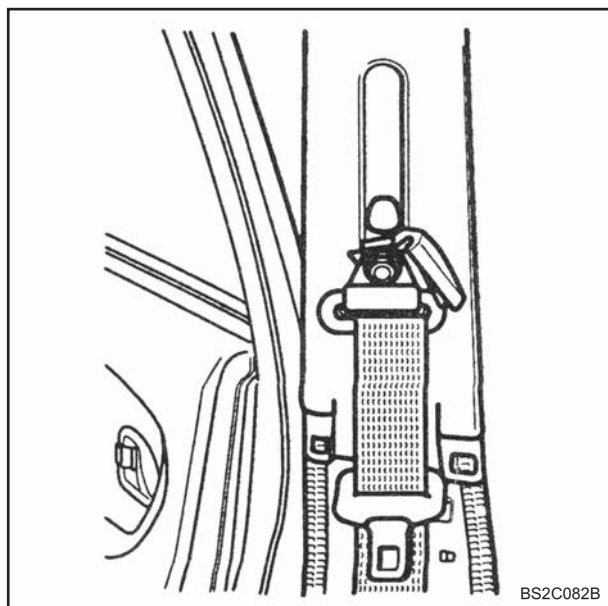
پیاده کردن

احتیاط

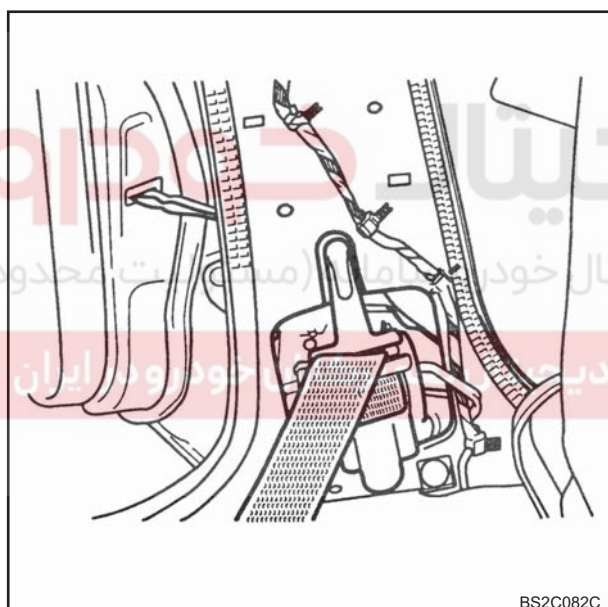
- ۱- پیش سفت کن فقط یکبار عمل می کند . لذا در صورت عمل کردن پیش سفت کن در تصادفات ، حتماً آن را تعویض نمایید .
- ۲- هرگز پیش سفت کن را باز یا تعمیر ننمائید .
- ۳- در نگهداری پیش سفت کن دقت نمائید و مراقب باشید در معرض مواد نفتی و آب قرار نگیرد . در صورت آسیب دیدگی حتماً تعویض شود .
- ۴- پس از اطمینان از صحت نصب پیش سفت کن ، اتصال باتری را نصب نمائید .
- ۵- پیاده کردن مجموعه پیش سفت کن
الف : سوئیچ موتور را در حالت Off قرار دهید .
ب : اتصال منفی باتری را قطع نمائید
ج : یک دقیقه صبر نمائید .
د : کانکتور چاشنی پیش سفت کن را جدا نمائید .
ه : پیچ پیش سفت کن را باز نمائید .

- ۱- پیچ نگه دارنده کمر بند را از روی پایه نگهدارنده آن باز نمائید .





- ۲- کمر بند را به آهستگی (با سرعت کم) جمع نمائید .
- ۳- قاب پیچ قلاب کمر بند را از پایین آزاد کرده و آن را بلند نمائید .
- ۴- پیچ قلاب کمر بند را باز نمائید .



- ۵- قاب پائینی ستون B را پیاده نمائید .
- ۶- پیچ و صفحه فلزی نگه دارنده جمع کن کمر بند را برای پیاده کردن آن باز نمائید .



پیاده کردن قفل کمر بند ایمنی جلو

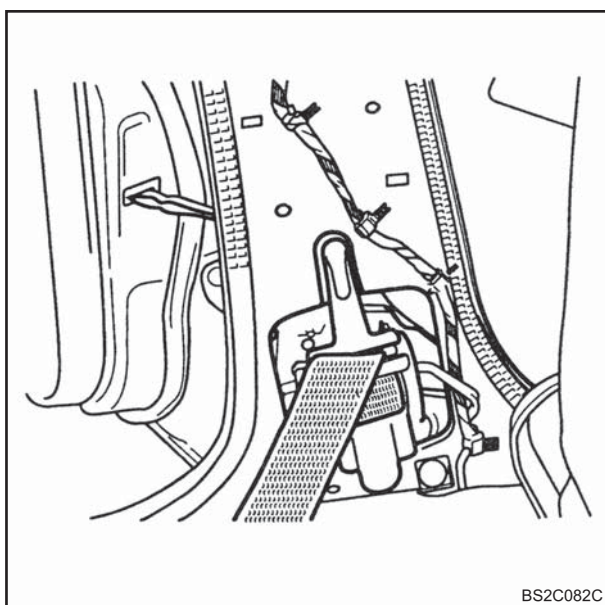
- ۱- پیچ قاب را از انتهای آن باز نمائید .
- ۲- پیچ نگهدارنده براکت را باز نمائید .
- ۳- پیچ نگهدارنده براکت وسطی را ببندید .
- گشتاور مورد نیاز ۴/۰-۵/۵ کیلوگرم متر (۴۰-۵۵ نیوتن متر)
- ۴- پیچ قاب کمر بند را ببندید .

بازدید

- ۱- پیچ نگهدارنده پایه قفل کمر بند را بازرسی نمائید که در محل خود بطور مناسب نصب شده باشد.
 - ۲- پیچ پایه قلاب کمر بند را بازرسی نمائید که در محل خود بطور مناسب نصب شده باشد.
 - ۳- قاب پائینی ستون B را پیاده نمائید. (رجوع به بخش قابها در همین کتاب)
 - ۴- جمع کن کمر بند را بازرسی نمائید که در محل خود بطور مناسب نصب شده باشد.
 - ۵- قاب پائینی ستون B را نصب نمائید.
 - ۶- کمر بند را تا انتها بیرون بکشید و کنترل نمائید که حرکت برگشت آن به نرمی و آهستگی باشد.
 - ۷- کمر بند را تا انتها جمع نمائید و مطمئن شوید برگشت آن به آرامی انجام می گیرد.
 - ۸- زبانه کمر بند ایمنی را در قفل جا بزنید و با کشیدن قفل کمر بند به طرفین از عملکرد صحیح آن مطمئن شوید.
 - ۹- دکمه آزاد کننده قفل کمر بند را فشار دهید و از عملکرد صحیح آن و برگشت مناسب کمر بند ایمنی مطمئن شوید.
 - ۱۰- سیستم هشدار دهنده کمر بند ایمنی را با جمع نمودن کمر بند ایمنی سمت راننده کنترل نمائید.
- سوئیچ موتور را در حالت ON قرار دهید ، بایستی چراغ هشدار کمر بند روشن و صدای آلام شنیده شود. چراغ هشدار دهنده و آلام تا زمان بسته نشدن کمر بند فعال خواهد بود . بعد از بستن کمر بند آلام تا ۶-۵ ثانیه شنیده خواهد شد . سوئیچ را در حالت Lock قرار دهید . چراغ و آلام باید خاموش شود . سوئیچ را در حالت ON قرار دهید بایستی چراغ هشدار دهنده و آلام قبل از بستن کمر بند ایمنی فعال شده و بعد از بستن کمر بند هر دو هشدار دهنده غیر فعال شوند . سوئیچ را در حالت Lock قرار داده و خارج نمائید .

سوار کردن

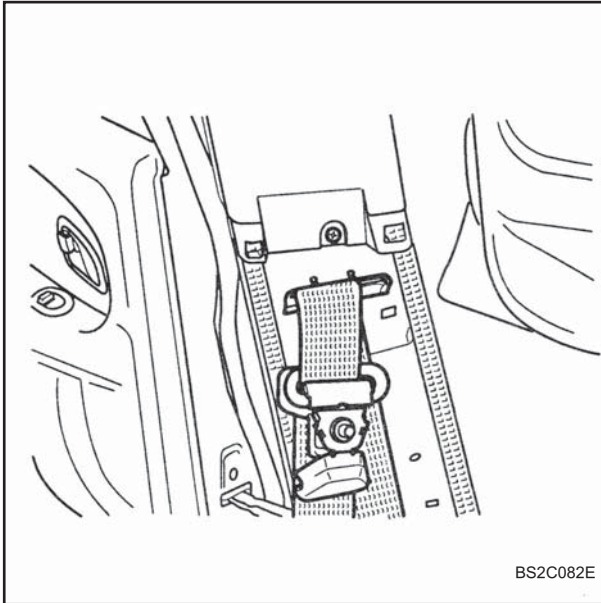
- ۱- پیچ و صفحه نگه دارنده جمع کن کمر بند ایمنی را سوار نمائید . گشتاور مورد نیاز ۵/۵-۴/۰ کیلوگرم متر (۵۵-۴۰ نیوتن متر)



هشدار

هنگام نصب کمربند ایمنی کاملاً دقت نمائید که تسمه کمربند پیچیده نباشد. پیچیدگی تسمه کمربند در تصادفات شدید نیروی کششی آن را کاهش داده و موجب آسیب دیدگی سر نشینان خواهد شد.

۲- زبانه راهنمای کمربند را نصب نمائید.

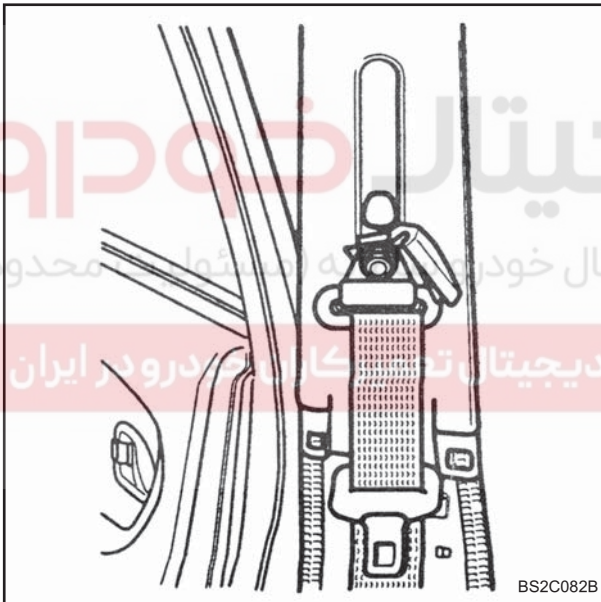


۳- قاب بالائی ستون B را نصب نمائید.

۴- قاب پایینی ستون B را نصب نمائید.

۵- قلاب کمربند ایمنی را نصب نمائید.

گشتاور مورد نیاز ۴/۰-۵/۵ کیلوگرم متر (۴۰-۵۵ نیوتن متر)

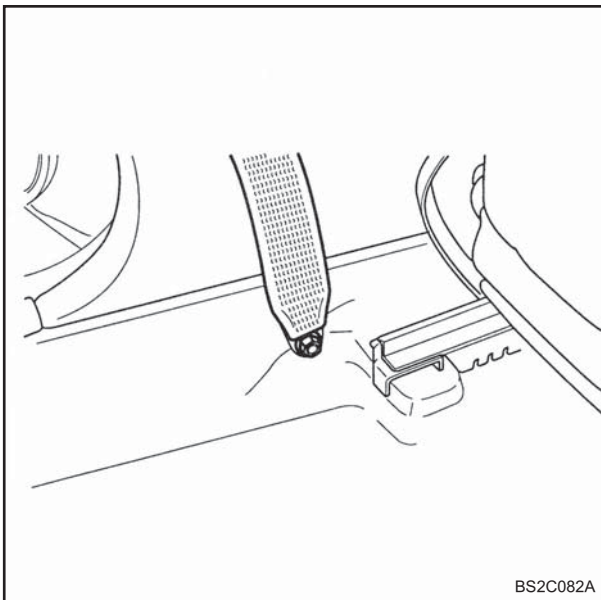


۶- در پوش قلاب کمربند را نصب نمائید.

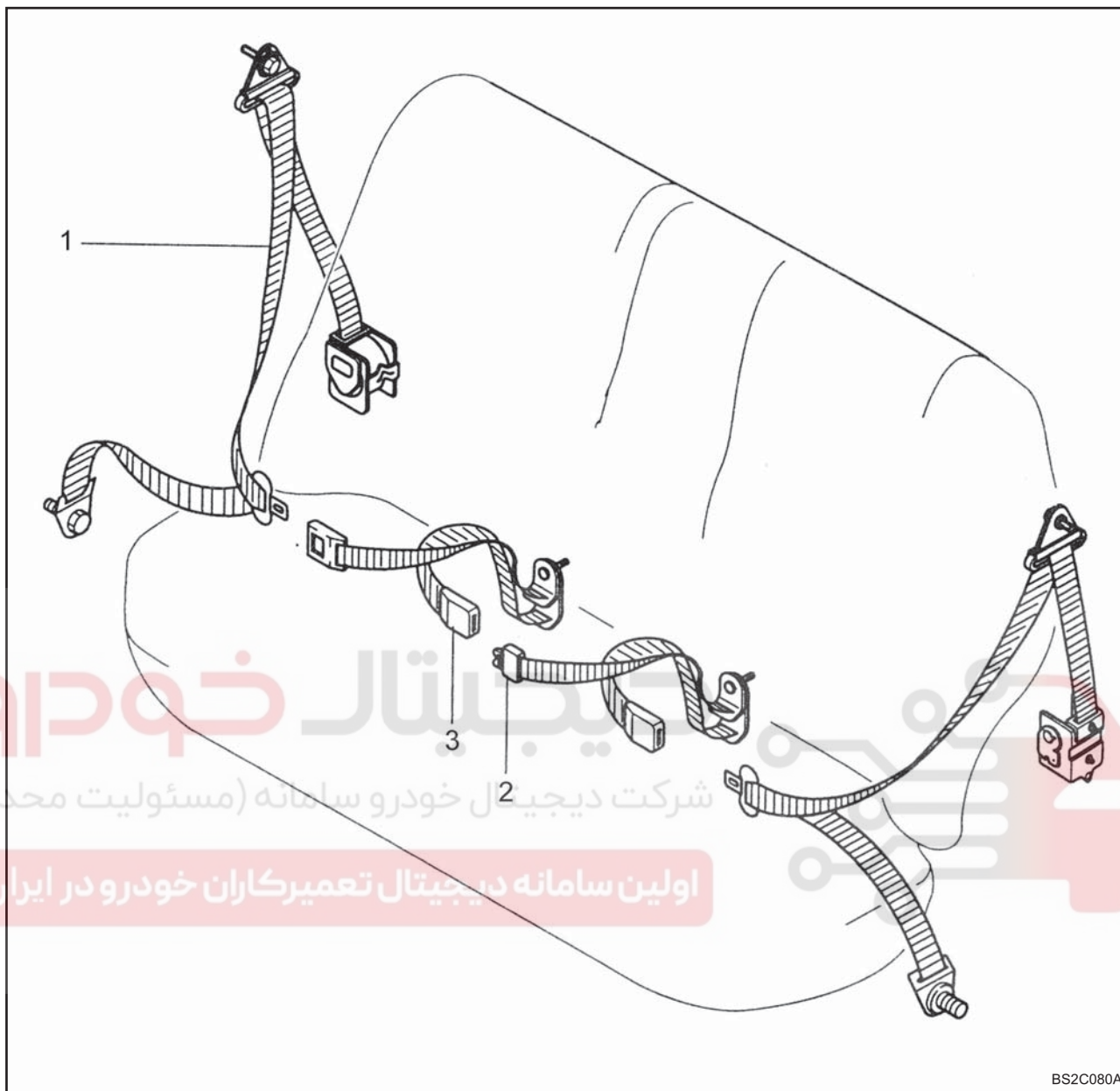
۷- پیچ نگهدارنده انتهایی کمربند روی براکت را ببندید.

گشتاور مورد نیاز ۴/۰-۵/۵ کیلوگرم متر

(۴۰-۵۵ نیوتن متر)



کمر بند ایمنی عقب



BS2C080A

اجزاء و قطعات

- (۱) تسمه کمر بند
- (۲) مجموعه کمر بند مرکزی عقب
- (۳) مجموعه قفل کمر بند مرکزی عقب

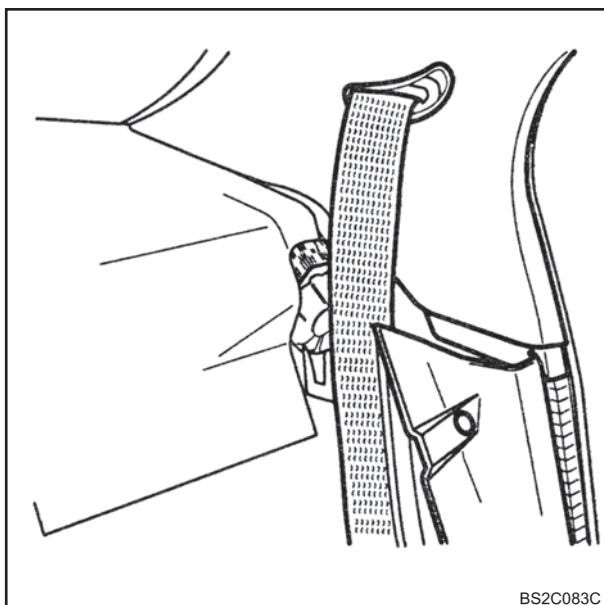
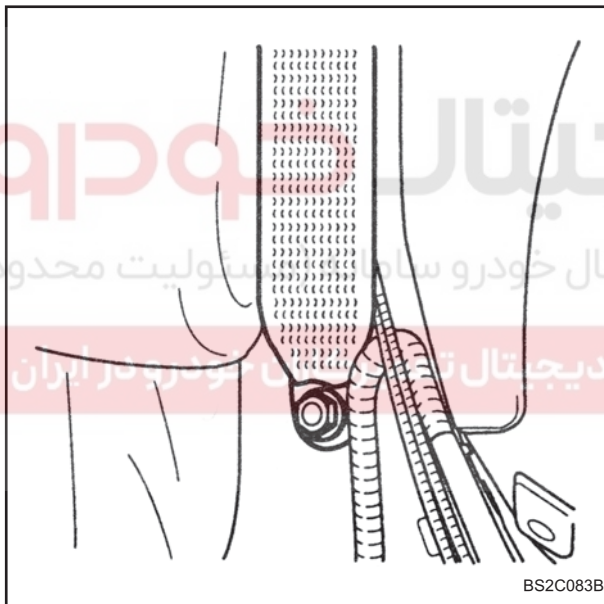
شرح و عملکرد

کمر بند ایمنی از پنج نگه دارنده تشکیل شده است . چهار سر نشین جلو و عقب دارای کمر بند ایمنی کامل شامل نگه دارنده شانه و کمر می باشند و سر نشین وسطی صندلی عقب تنها دارنده نگه دارنده کمری می باشد .

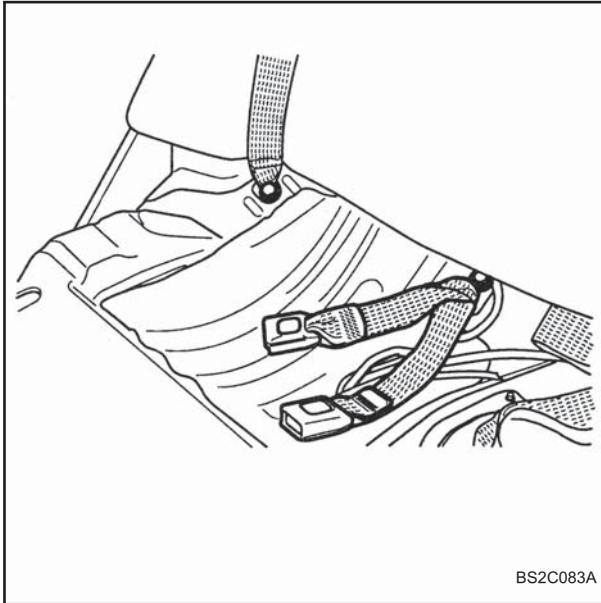
کمر بند ایمنی سمت راننده دارای چراغ هشدار دهنده بر روی صفحه کیلومتر شمار و آلارم بستن کمر بند می باشد . صدای آلارم بعد از ۶۰ ثانیه قطع می شود . کمر بند ایمنی سایر صندلیها فاقد هشدار دهنده می باشد . جمع کن کمر بند روی بدنه نصب شده و پایه قلابهای آن روی کف اتاق می باشد .

پیاده کردن

۱- تشک صندلی عقب را پیاده نمائید .



- ۲- پیچ نگه دارنده پائین تسمه کمر بند را باز نمائید .
- ۳- کمر بند را به آرامی تا انتها جمع نمائید .
- ۴- چراغ سوم ترمز پشت شیشه عقب را پیاده نمائید .
- ۵- سه عدد پیچ پشتی صندلی عقب را باز نمائید .
- ۶- پشتی صندلی را پیاده نمائید .
- ۷- مجموعه قاب ستونهای عقب را پیاده نمائید . (رجوع به بخش قابها در همین کتاب)
- ۸- قاب ستون C را پیاده نمائید . (رجوع به بخش قابها در همین کتاب)
- ۹- دو عدد پیچ جمع کن کمر بند را باز نمائید .
- ۱۰- جمع کن کمر بند را پیاده نمائید .



پیاده کردن قفل کمر بندهای ایمنی عقب

- ۱- کمر بند ایمنی را از میان صندلی بیرون بکشید .
- ۲- تشک صندلی را کمی رو به جلو کشیده و در همان حالت نگه دارید .
- ۳- پیچ پایه قفل کمر بند را از روی صفحه نگهدارنده باز نمائید .
- ۴- پیچ پایه قفل میانی کمر بند را ببندید .
گشتاور مورد نیاز ۴/۰-۵/۵ کیلوگرم متر
(۴۰-۵۵ نیوتن متر)
- ۵- کمر بند را از بین صندلی و تشک بیرون بکشید . دقت نمائید
کمر بند تاب نداشته باشد .

بازدید

- ۱- سه عدد پیچ نگه دارنده مجموعه قفل و کمر بند عقب را کنترل و بازرسی نمایید . (در قسمت انتهایی خودرو و زیر صندلی می باشند)
- ۲- سایر پیچها و نگه دارنده ها را کنترل نموده و از صحت نصب آنها اطمینان حاصل نمایید . (در قسمت انتهایی خودرو و در زیر صندلی می باشند)
- ۳- کمر بند را از بین تشک و پشتی صندلی به سمت عقب بیرون بکشید .
- ۴- تشک صندلی عقب را پیاده نمائید .
- ۵- پیچهای کمر بندهای کناری را کنترل نموده و از صحت نصب آنها مطمئن شوید .
- ۶- خارهای قاب ستون C را باز نمائید و مجموعه قاب ستون C را بطور کامل پیاده نمائید .
- ۷- تشک صندلی عقب را کمی رو به جلو کشیده و در همان حالت نگه دارید .
- ۸- طاقچه عقب را پیاده نمائید .
- ۹- مجموعه جمع کن و نگه دارنده را بازرسی نموده و از صحت نصب آن مطمئن شوید .

اولین سامانه دیجیتال خودرو

شرکت دیجیتال خودرو سامانه (مسئولیت محدود)

اولین سامانه دیجیتال تعمیرکاران خودرو در ایران

سوار کردن

۱- مجموعه جمع کن کمر بند عقب و صفحه نگه دارنده آن را نصب نمائید.

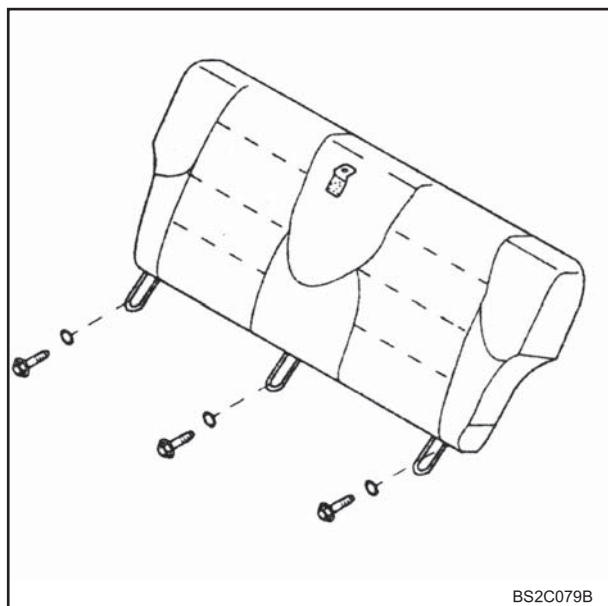
گشتاور مورد نیاز ۵/۵-۴/۰ کیلوگرم متر (۵۵-۴۰ نیوتن متر)

۲- قاب ستون C را نصب نمائید.

۳- طاقچه عقب را سوار نمائید.

۴- مجموعه چراغ سوم ترمز پشت شیشه عقب را نصب نمائید.

۵- پشتی صندلی عقب را سوار نمائید.



BS2C079B

۶- پیچ صفحه نگه دارنده کمر بند را ببندید.

گشتاور مورد نیاز ۵/۵-۴/۰ کیلوگرم متر (۵۵-۴۰ نیوتن متر)

۷- تشک صندلی عقب را سوار نمائید.



BS2C079C

دیجیتال خودرو

شرکت دیجیتال خودرو سامانه (مسئولیت محدود)

اولین سامانه دیجیتال تعمیرکاران خودرو در ایران



دیجیتال خودرو

شرکت دیجیتال خودرو سامانه (مسئولیت محدود)

اولین سامانه دیجیتال تعمیرکاران خودرو در ایران

