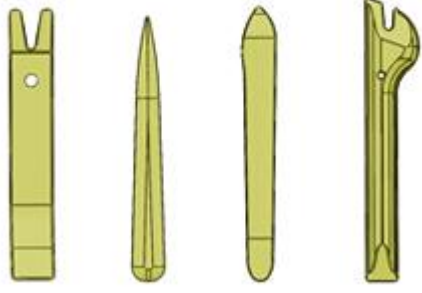


**باز و بست : آینه جانبی**

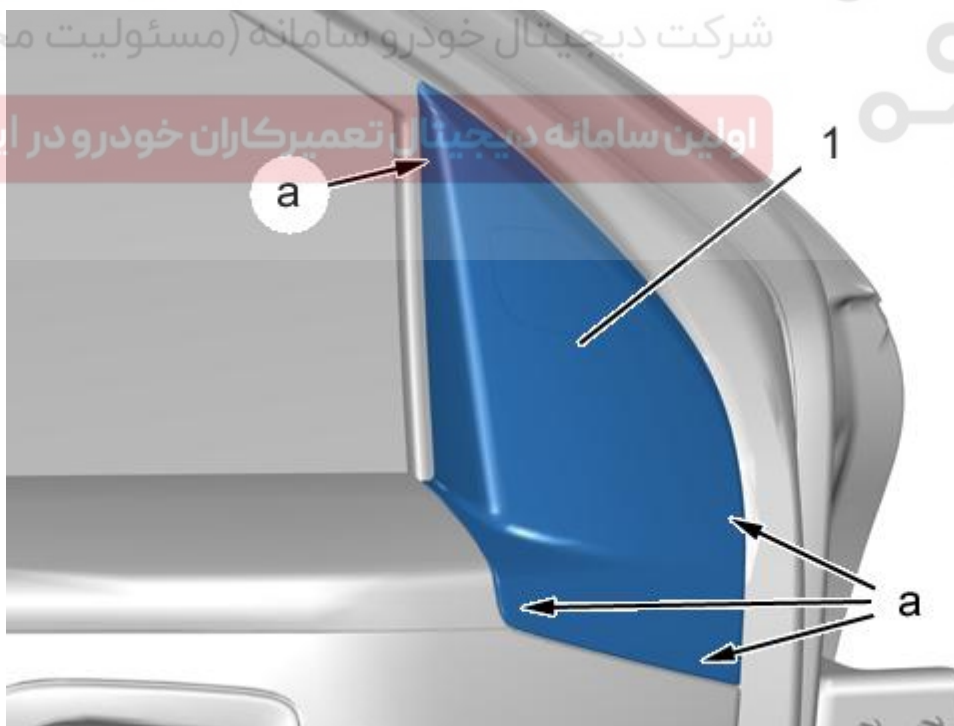
مهم: توصیه های ایمنی و نظافت رعایت گردد

**۱- ابزار مخصوص**

شرح ابزار	کد اختصاصی	تصویر
ابزار مخصوص تریم	۲۶۱۰۲۰۰۵	<p>[1350-ZZ]</p>  <p>شکل: E5AG02MT</p>

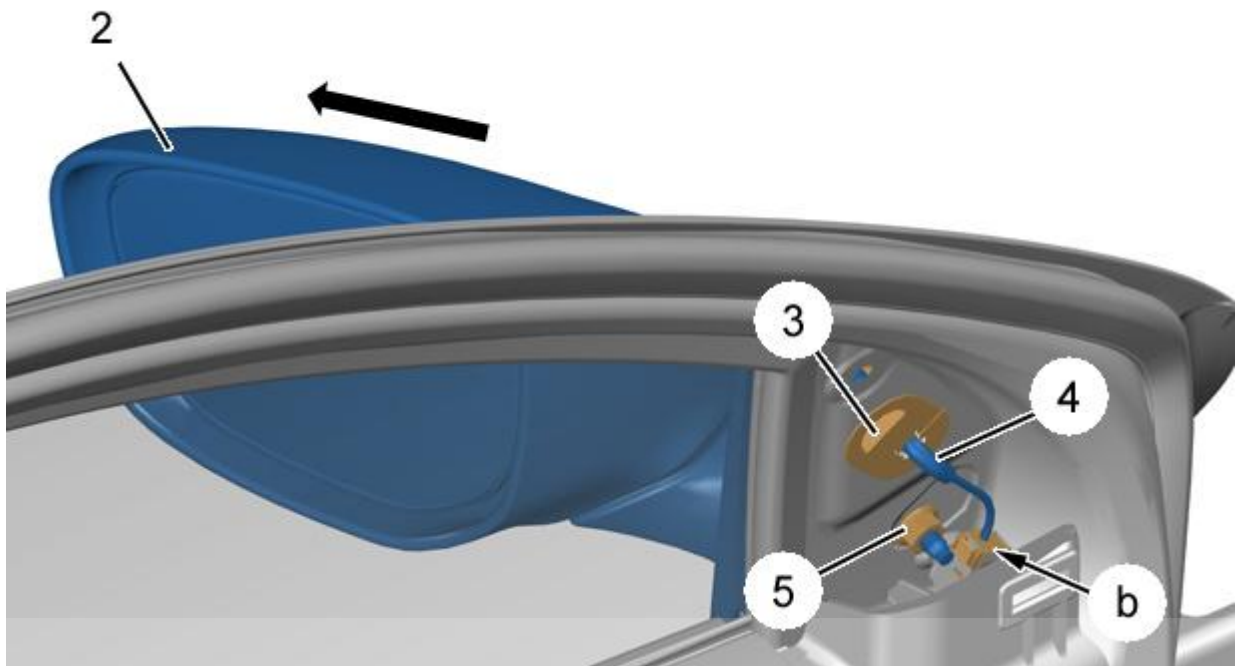
**۲- باز کردن**

اتصالات باتری را قطع کنید



شکل : C4CG0R1D

قاب (۱) باز کنید (در نقطه a)، از ابزار مخصوص تریم با کد اختصاصی ۲۶۱۰۲۰۰۵ استفاده کنید  
قاب (۱) را جدا کنید



شکل : C4CG0R2D

کانکتور جدا را کنید (در نقطه b)

مهره (۵) را جدا کنید

باز کنید:

• آینه جانبی (۲) (در جهتی که با پیکان نشان داده شده است)

• دسته سیم الکتریکی (۴) (آب بندی (۳))

آینه جانبی (۲) جدا شود

### ۳- بستن

فرایند بستن برعکس ترتیب مراحل باز کردن است

احتیاط: عملیات مورد نیاز برای اتصال مجدد باتری را انجام دهید.

اتصالات باتری را مجدداً وصل کنید

عملکرد تجهیزات را کنترل کنید