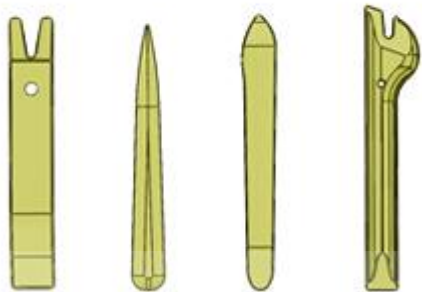


بازو بست : اجزا داشبورد

مهم: توصیه های ایمنی و نظافت را رعایت نمایید

۱- ابزار مخصوص

شرح ابزار	کد اختصاصی	تصویر
ابزار مخصوص ترمیم	۲۶۱۰۲۰۰۵	<p>[1350-ZZ]</p>  <p>شکل : E5AG02MT</p>

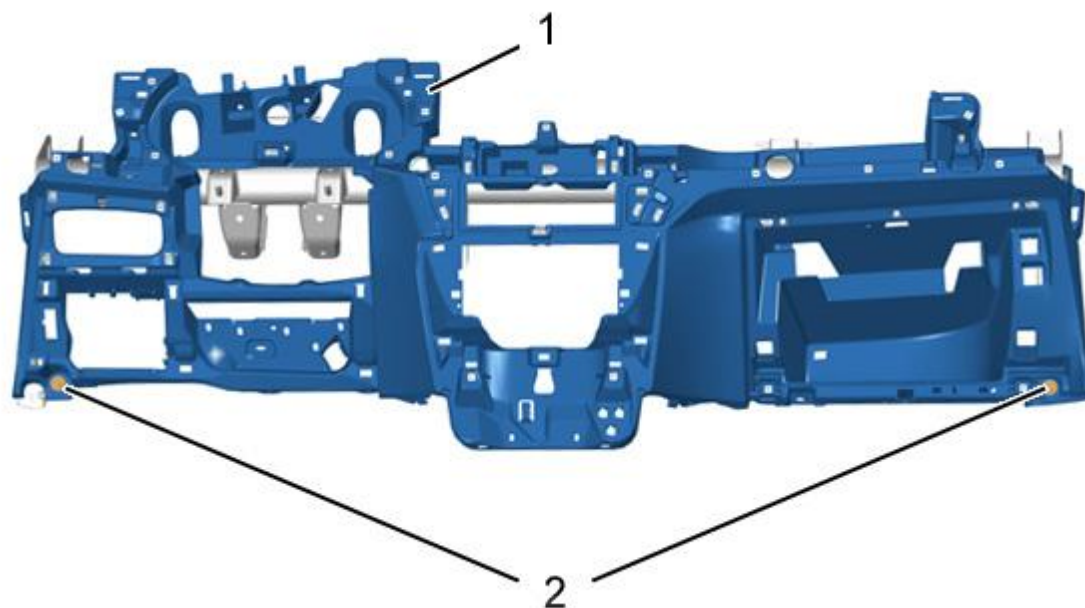
۲- جدا کردن

باز کنید:

- داشبورد
- دسته سیم الکتریکی داشبورد
- در جعبه داشبورد

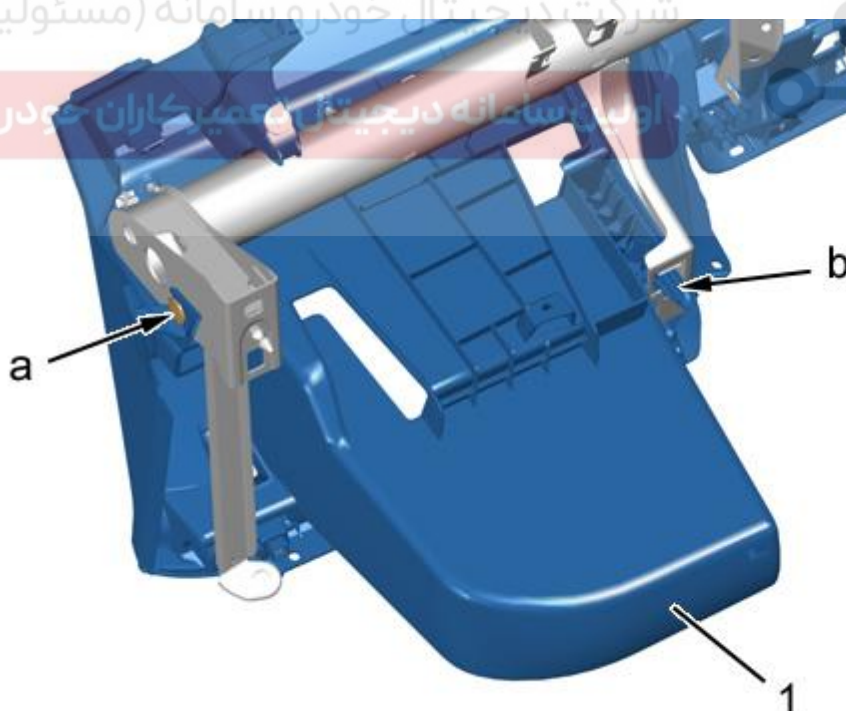
شرکت دیجیتال خودرو سامانه (مسئولیت محدود)

اولین سامانه دیجیتال تعمیرکاران خودرو در ایران



شکل : C5FS07CD

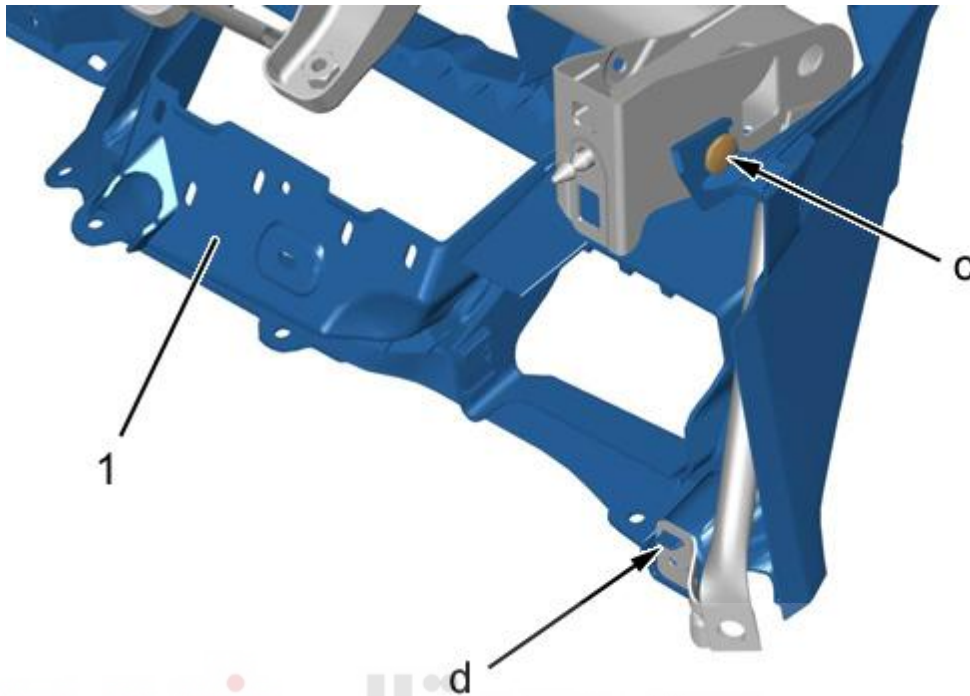
پیچ ها (۲) را باز کنید (داشبورد (۱))



شکل : C5FS07DD

بست را باز کنید (در نقطه a)؛ با استفاده از ابزار مخصوص ترمیم با کد اختصاصی ۲۶۱۰۲۰۰۵

داشبورد (۱) را باز کنید (در نقطه b)



دیجیتال خودرو

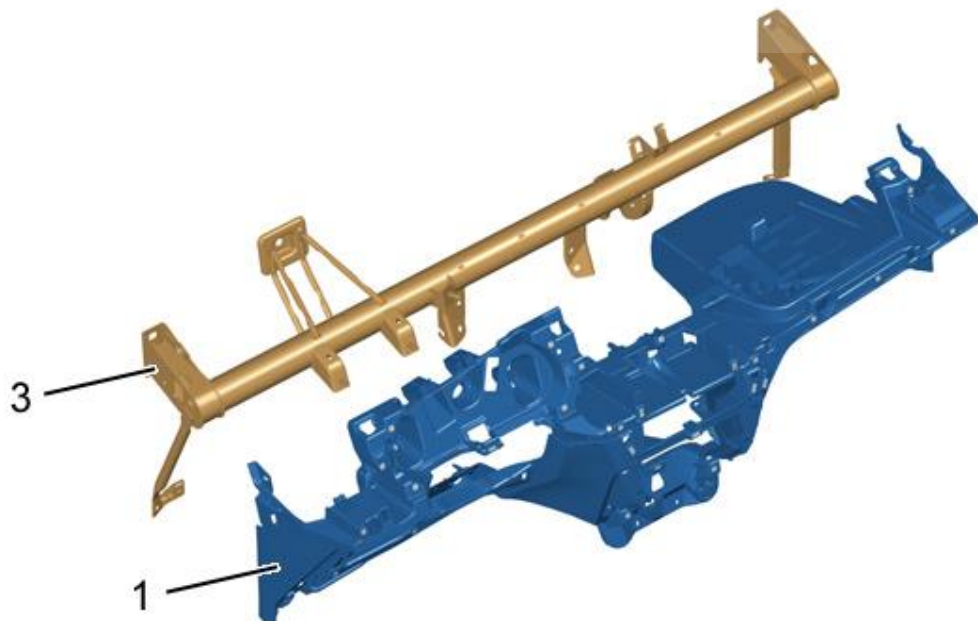
شکل : C5FS07ED

شرکت دیجیتال خودرو سامانه (مسئولیت محدود)

بست را باز کنید (در نقطه C)؛ با استفاده از ابزار مخصوص تریم با کد اختصاصی ۲۶۱۰۲۰۰۵

اولین سامانه دیجیتال تعمیرکاران خودرو در ایران

داشبورد (۱) را جدا کنید (در نقطه d)



شکل : C5FS07FD

باز کنید :

- داشبورد (۱)
- پایه نگهدارنده داشبورد (۳)

۳- مونتاژ کاری

عملیات بستن را برعکس ترتیب عملیات باز کردن انجام دهید
احتیاط : عملیات هایی که برای مراحل پس از بستن مجدد باتری لازم هستند را انجام دهید
اتصالات باتری را ببندید
کنترل کنید که آیا تجهیزات الکتریکی درست عمل می کنند.

دیجیتال خودرو

شرکت دیجیتال خودرو سامانه (مسئولیت محدود)

اولین سامانه دیجیتال تعمیرکاران خودرو در ایران

