

بازو بست: اجزا سپر عقب

مهم: توصیه های ایمنی و بهداشت را رعایت نمایید

۱- ابزار مخصوص:

شرح ابزار	کد اختصاصی	تصویر
ابزار مخصوص تریم	۲۶۱۰۲۰۰۵	<p>[1350-ZZ]</p>  <p>شکل : E5AG02MT</p>

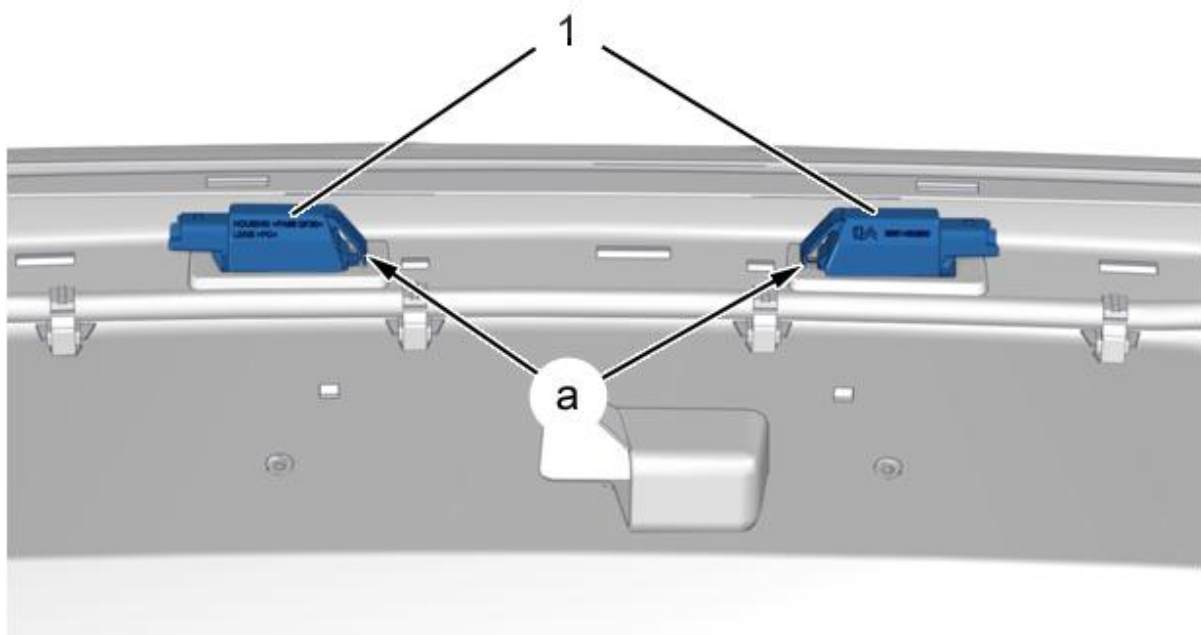
۲- جداسازی:

اتصالات باتری را جدا کنید

سپر عقب را باز کنید

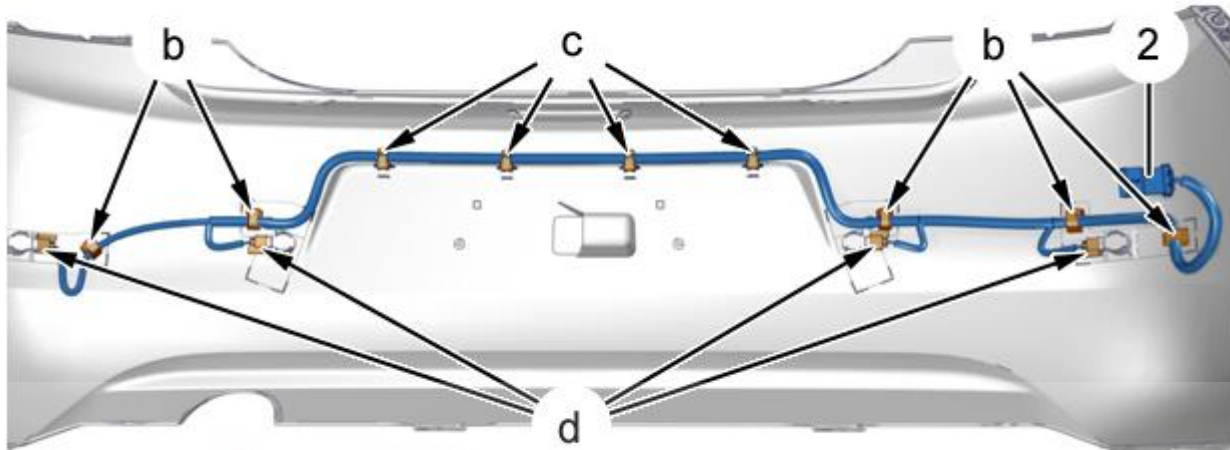
شرکت دیجیتال خودرو سامانه (مسئولیت محدود)

اولین سامانه دیجیتال تعمیرکاران خودرو در ایران



شکل : C5JS0G0D

چراغ های پلاک (۱) را باز کنید (در نقطه a)؛ با استفاده از ابزار مخصوص تریم با کد اختصاصی ۲۶۱۰۲۰۰۵
چراغ های پلاک (۱) را باز کنید



دیجیتال خودرو

شرکت دیجیتال خودرو سامانه (مسئولیت محدود)

شکل : C5JS0G1D

اولین سامانه دیجیتال تعمیرکاران خودرو در ایران

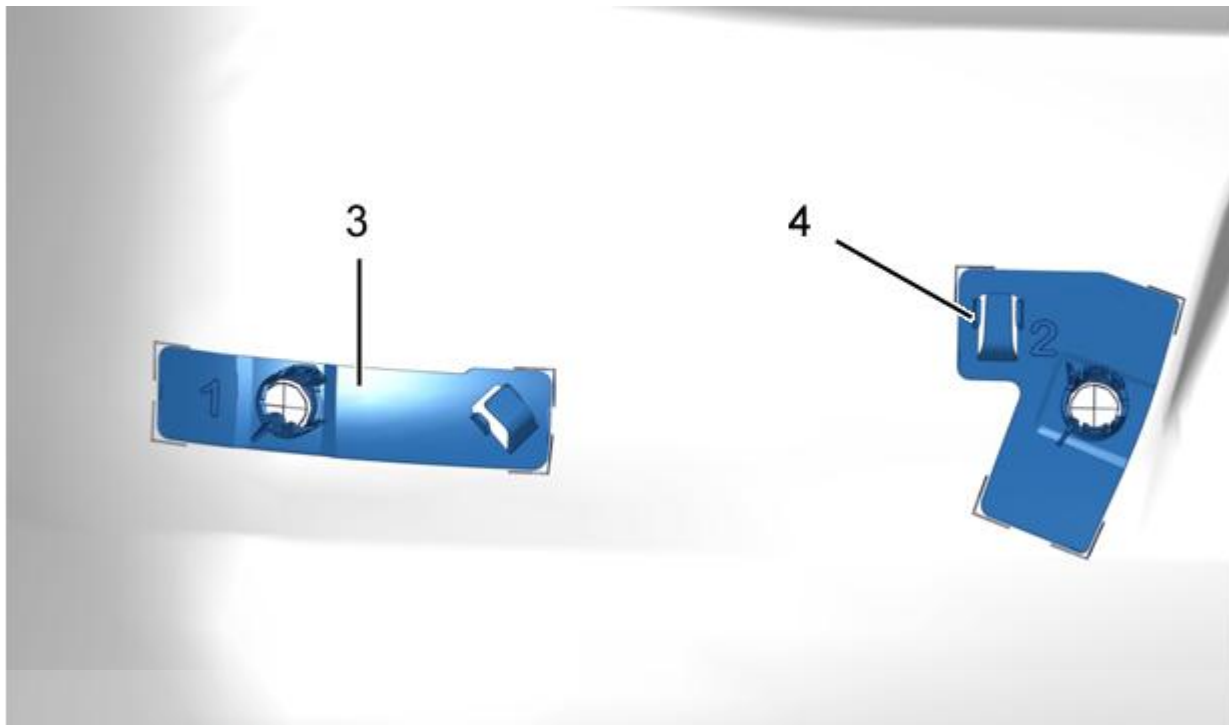
کانکتورها را جدا کنید (در نقاط d)

دسته سیم الکتریکی (۲) را باز کنید (در نقاط b و c)؛ با استفاده از ابزار مخصوص تریم با کد اختصاصی

۲۶۱۰۲۰۰۵

باز کنید

- دسته سیم الکتریکی (۲)
- سنسورهای دنده عقب **i**



دیجیتال خودرو

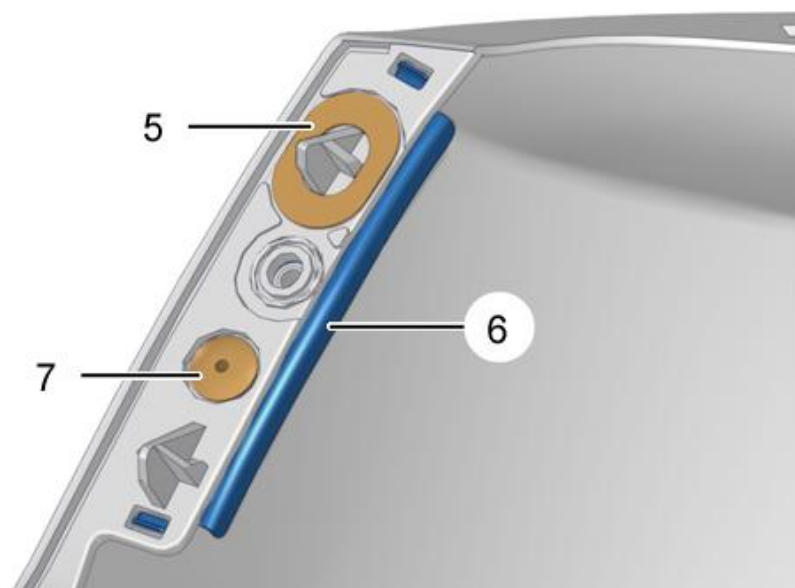
شکل : C5JS0G2D

عملیات های متقارن

شرکت دیجیتال خودرو سامانه (مسئولیت محدود)

• تکیه گاه های سنسورهای دنده عقب (۳) و (۴) را باز کنید (از چسب جدا کنید)

• سطوح اتصال و تماس چسب را با چربی زدای شاخص "J1" پاک کنید



شکل : C5JS0G3D

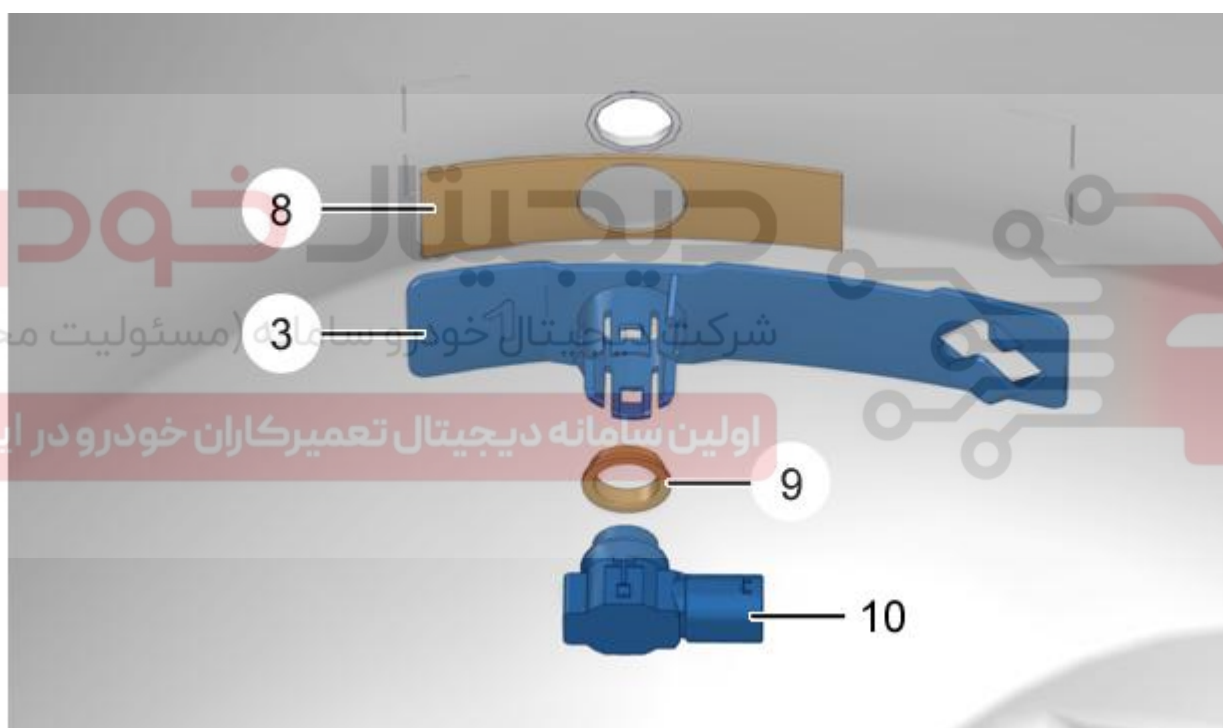
قبل از سوراخ کردن بدنه پرچ را خارج کنید
سر پرچ (۷) را سوراخ کنید، با استفاده از مته با قطر ۹ میلیمتری
بدنه پرچ باقی مانده را سوراخ کنید
باز کنید

- واشر آب بندی (۵)
- تقویت سپر

نکته: عملیات متقارن

۳- بستن:

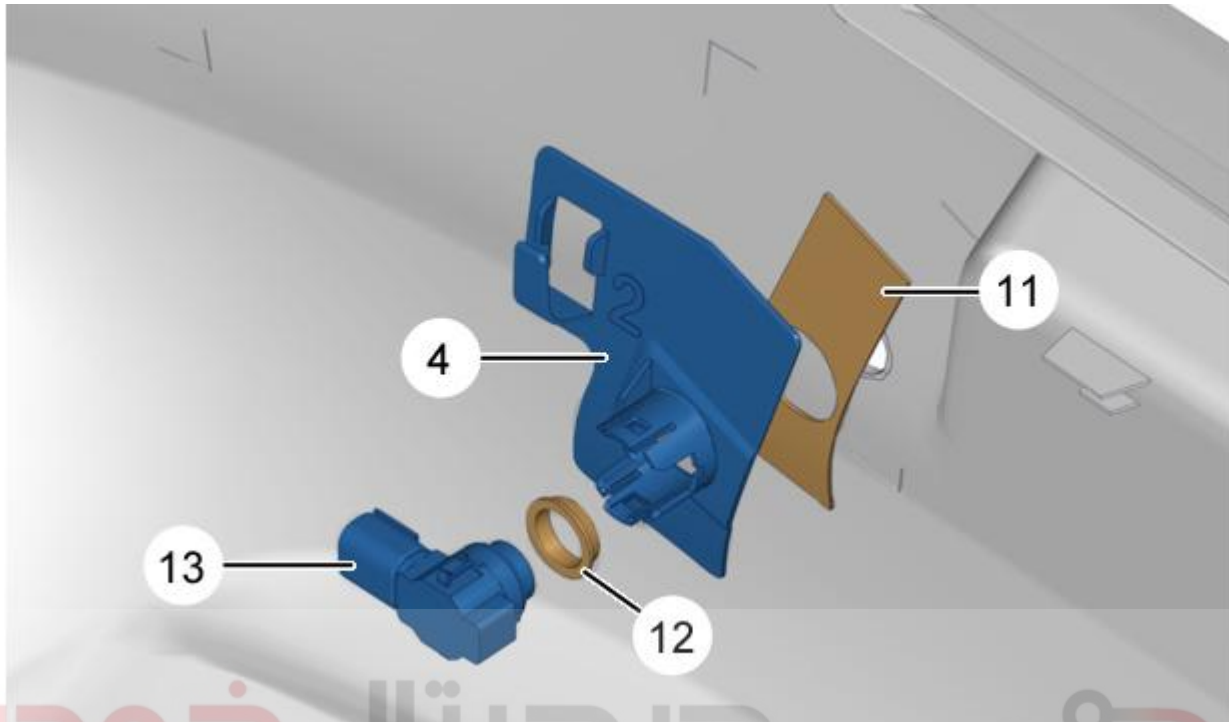
عملیات ها را با ترتیب برعکس عملیات های جداسازی انجام دهید



شکل : C5JS0G4D

احتیاط: پوسته داخلی سپر عقب نباید رنگ نشود
درجه حرارت محیط باید بین ۱۸ تا ۳۵ درجه باشد
چسب (۸) را به پایه نگهدارنده سنسور دنده عقب (۳) بزنید
حلقه (۹) را بر روی سنسور دنده عقب (۱۰) هم مرکز کنید.
سنسور دنده عقب (۱۰) را بر روی تکیه گاه سنسور دنده عقب (۳) ببندید
قرار دادن - هم مرکز کردن: تکیه گاه سنسور دنده عقب (۳)
تکیه گاه سنسور دنده عقب (۳) را خم کنید (فشار ثابتی را برای مدت ۵ تا ۷ ثانیه اعمال کنید)

نکته: عملیات های متقارن



شکل : C5JS0G5D

احتیاط: پوسته داخلی سپر عقب نباید رنگ نشود

اولین سامانه دیجیتال تعمیرکاران خودرو در ایران

درجه حرارت محیط باید بین ۱۸ تا ۳۵ درجه باشد

نکته: عملیات های متقارن

چسب (۱۱) را به تکیه گاه سنسور دنده عقب (۴) بزنید

حلقه (۱۲) را روی سنسور دنده عقب (۱۳) هم مرکز کنید.

سنسور دنده عقب (۱۳) را بر روی تکیه گاه سنسور دنده عقب (۴) ببندید

قرار دادن-هم مرکز کردن: تکیه گاه سنسور دنده عقب (۴)

تکیه گاه سنسور دنده عقب (۴) را خم کنید (فشار ثابتی را برای مدت ۵ تا ۷ ثانیه اعمال کنید)

عملیات ها را به ترتیب معکوس عملیات های باز کردن انجام دهید

احتیاط: عملیات مورد نیاز برای اتصال مجدد باتری را انجام دهید

اتصالات باتری را مجدداً ببندید
عملکرد تمامی تجهیزات را کنترل کنید

دیجیتال خودرو

شرکت دیجیتال خودرو سامانه (مسئولیت محدود)

اولین سامانه دیجیتال تعمیرکاران خودرو در ایران

