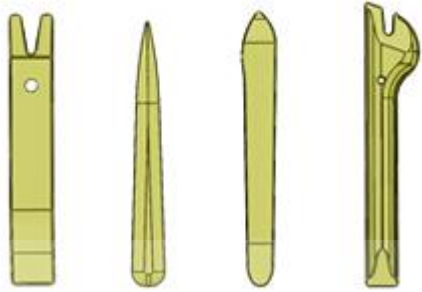


**باز و بست : طاقچه عقب****مهم : توصیه های ایمنی و نظافت را در نظر بگیرید****۱- ابزار مخصوص**

شرح ابزار	کد اختصاصی	تصویر
ابزار مخصوص تریم	۲۶۱۰۲۰۰۵	<p>[1350-ZZ]</p>  <p>شکل: E5AG02MT</p>

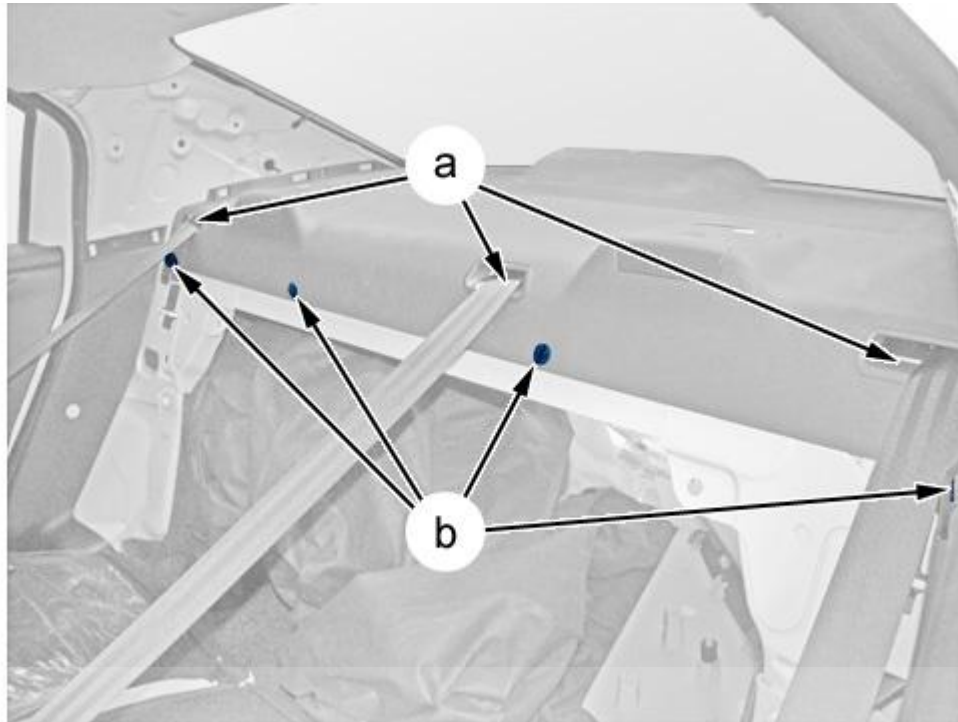
**۲- باز کردن**

پشتی های صندلی عقب را بخوابانید  
باز کنید:

- تکیه گاه بالایی کمر بند ایمنی صندلی عقب (وسط)
- قاب ستون عقب
- چراغ سوم ترمز

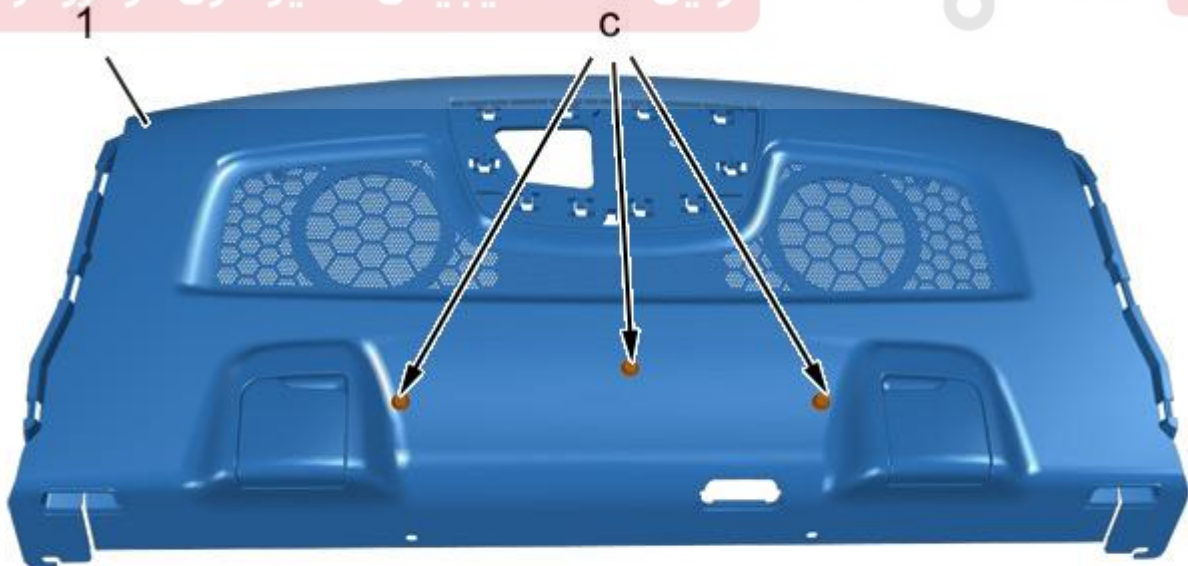
شرکت دیجیتال خودرو سامانه (مسئولیت محدود)

اولین سامانه دیجیتال تعمیرکاران خودرو در ایران



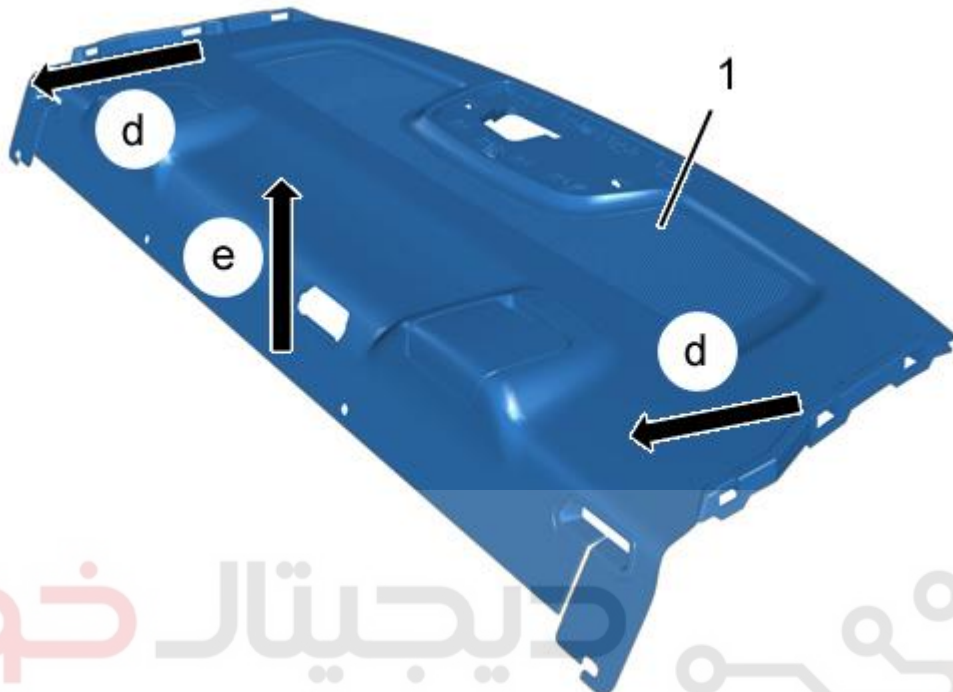
شکل: C5GG1FED

کمربندهای ایمنی صندلی عقب را از طریق مجاری آن آزاد کنید (در نقطه a)  
 بست ها را باز کنید (در نقاط b) با استفاده از ابزار مخصوص تریم با کد اختصاصی ۲۶۱۰۲۰۰۵  
 اولین سامانه دیجیتال تعمیرکاران خودرو در ایران



شکل: C5GG1FFD

باز کردن : طاقچه عقب (۱) (در نقاط C) (با دقت)



شکل: C5GG1FGD

باز کنید: طاقچه عقب (۱) (به سمت e و سپس d)

طاقچه عقب (۱) را باز کنید

### ۳- بستن

فرایند بستن برعکس ترتیب باز کردن است

عملکرد تمامی تجهیزات را کنترل کنید