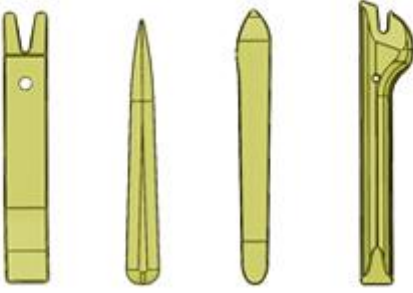


باز و بست : درجه تهویه هوای روی داشبورد

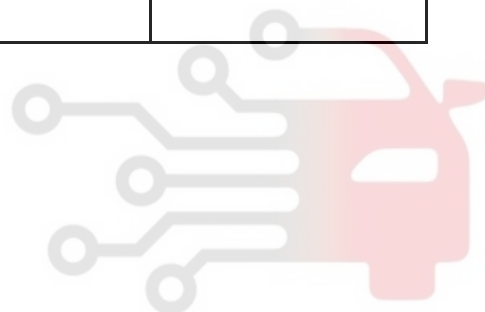
ضروری: به توصیه های ایمنی و توجه شود.

۱- ابزار مخصوص :

تصویر	کد اختصاصی	شرح ابزار
<p>[1350-ZZ]</p>  <p>شکل: E5AG02MT</p>	۲۶۱۰۲۰۰۵	ابزار مخصوص تریم

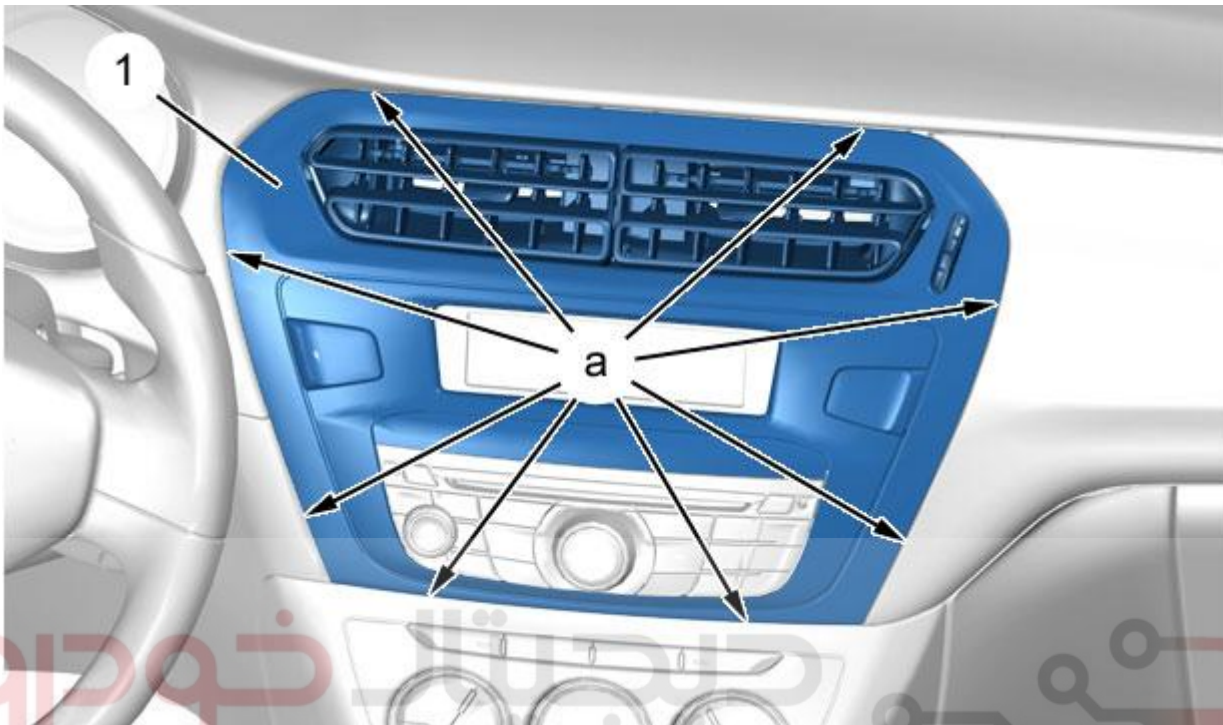
دیجیتال خودرو
شرکت دیجیتال خودرو سامانه (مسئولیت محدود)

اولین سامانه دیجیتال تعمیرکاران خودرو در ایران



۲- باز کردن:

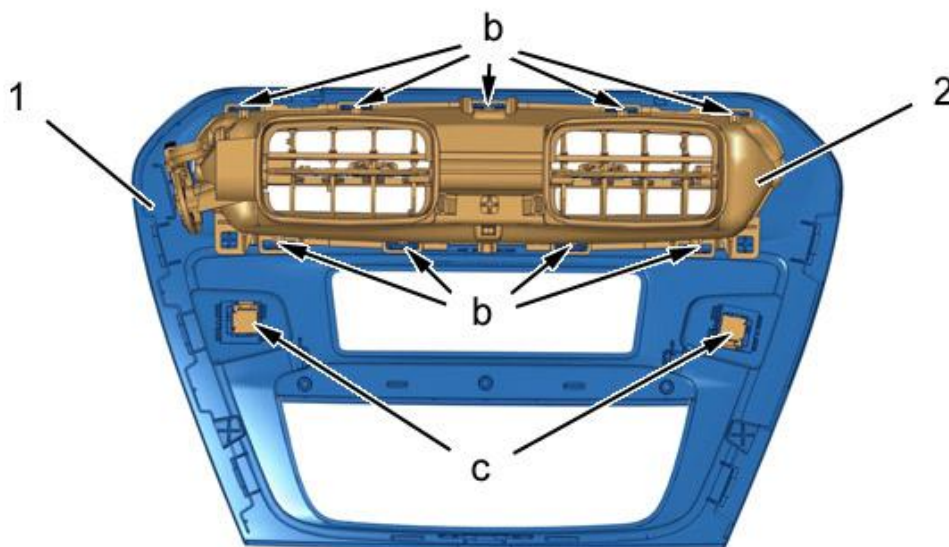
۲-۱- دریچه تهویه مرکزی



شرکت دیجیتالی خودرو سامانه (مسئولیت محدود)

شکل : C5FG1U0D

خار های پینل (۱) را توسط ابزار مخصوص تریم با کد اختصاصی ۲۶۱۰۲۰۰۵ در نقاط a آزاد کنید و درودر ایران پینل (۱) جدا شود.



شکل : C5FG1U1D

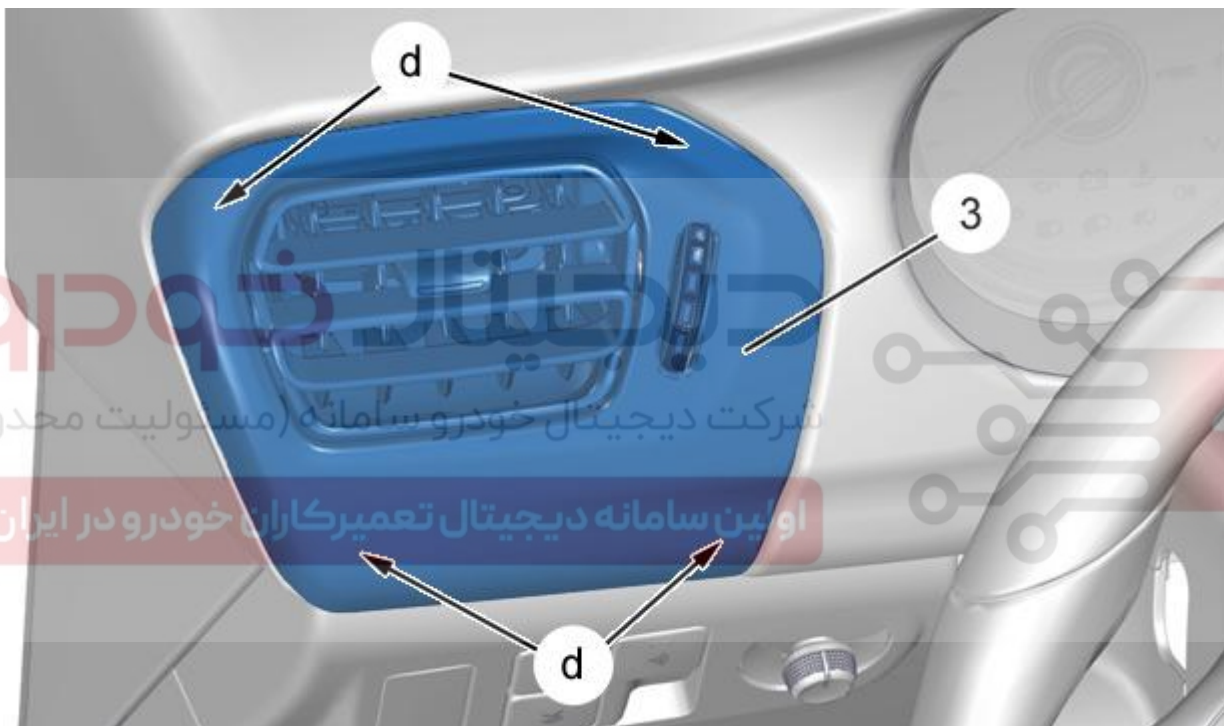
خار های دریچه تهویه هوای مرکزی (۲) را (در نقاط "b") با استفاده از ابزار مخصوص تریم با کد اختصاصی ۲۶۱۰۲۰۰۵ آزاد کنید .

کانکتورها (در نقطه C) جدا شود.

باز کنید :

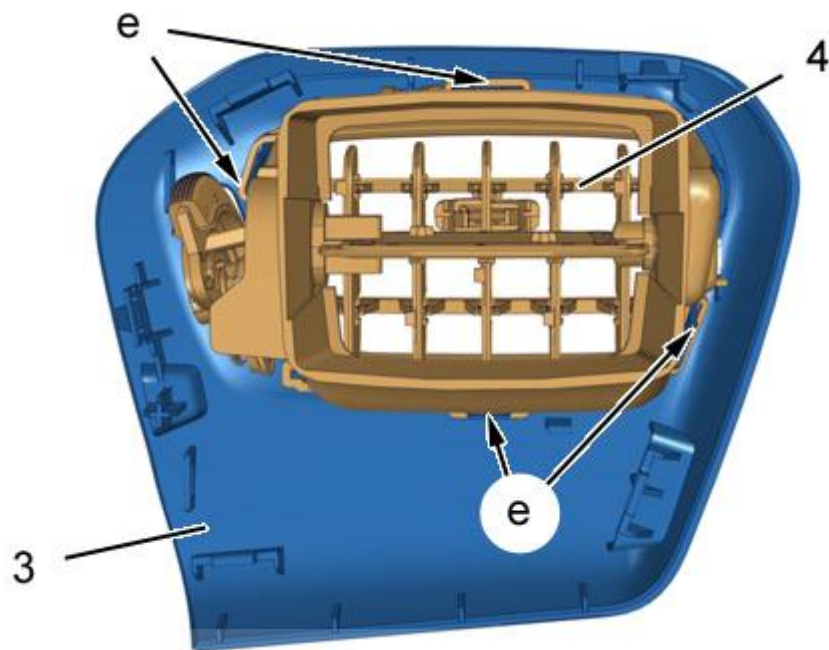
- دریچه تهویه هوای مرکزی (۲)
- قاب (۱)

۲-۲- تهویه های جانبی



شکل : C5FG1U2D

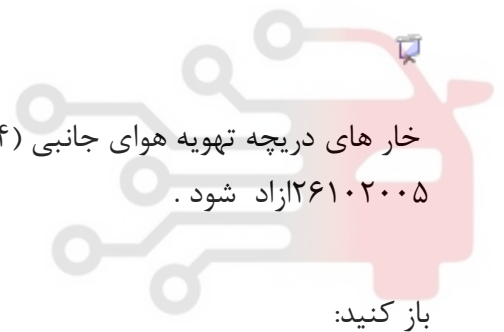
خار های قاب (۳) (در نقاط "d") با استفاده از ابزار مخصوص تریم با کد اختصاصی ۲۶۱۰۲۰۰۵ آزاد شود.. قاب (۳) جدا شود .



دیجیتال خودرو
C5FG1U3D : شکل

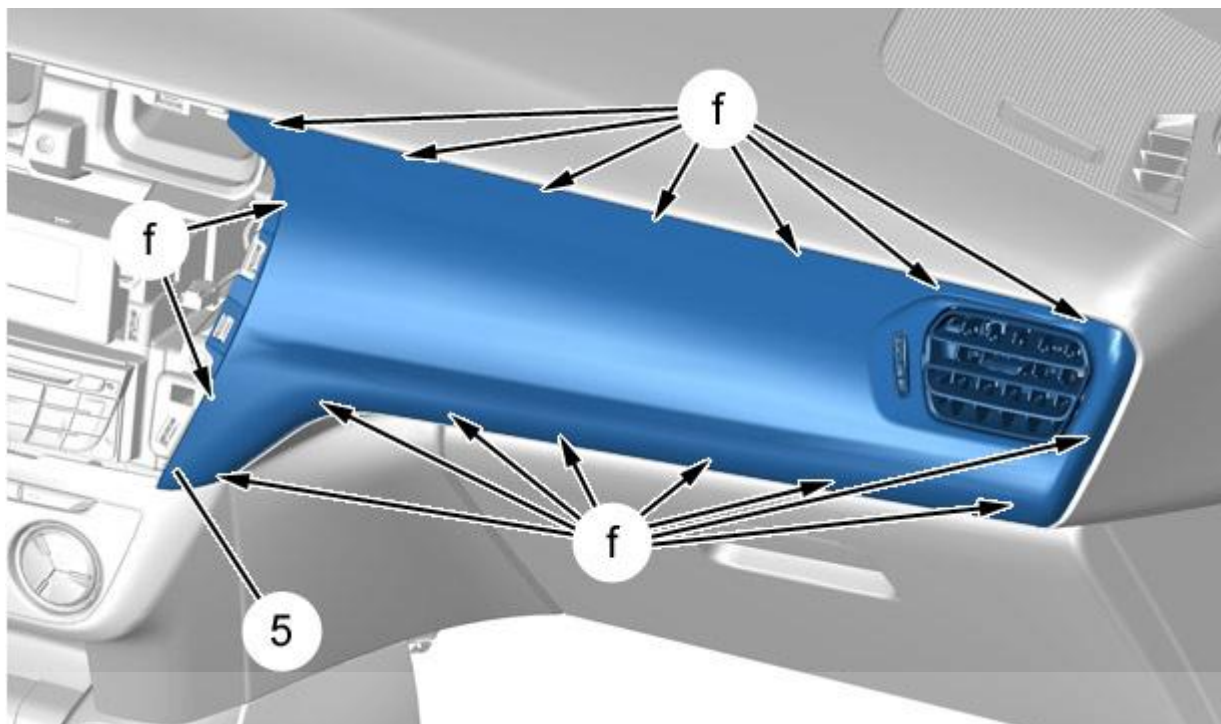
خارهای دریچه تهویه هوای جانبی (۴) در نقاط "e" را با استفاده از ابزار ابزار مخصوص تریم با کد اختصاصی شرکت دیجیتال خودرو سامانه (مسئولیت محدود) ۲۶۱۰۲۰۰۵ ازاد شود.

اولین سامانه دیجیتال تعمیرکاران خودرو در ایران

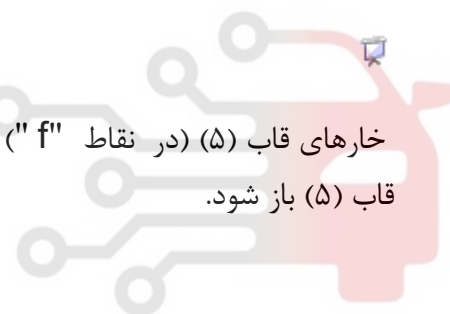


باز کنید:

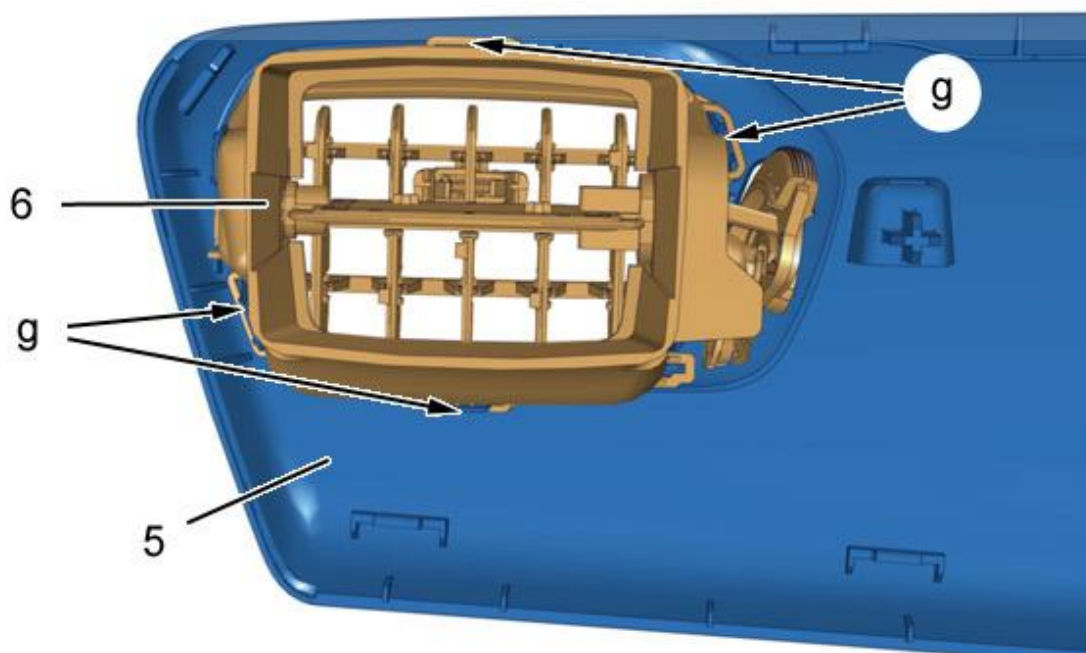
- دریچه تهویه هوای جانبی (۴)
- قاب (۳)



دیجیتال خودرو
 شکل : C5FG1U4D
 خاره‌های قاب (۵) در نقاط "f" با استفاده از ابزار ابزار مخصوص تریم با کد اختصاصی ۲۶۱۰۲۰۰۵ باز شود.
 شرکت دیجیتال خودرو سامانه (مسئولیت محدود)



اولین سامانه دیجیتال تعمیرکاران خودرو در ایران



شکل: C5FG1U5D

خار های دریچه تهویه هوای جانبی (۶) (در نقاط g) را با استفاده از ابزار ابزار مخصوص تریم با کد اختصاصی ۲۶۱۰۲۰۰۵ باز شود.

باز کنید :

- دریچه تهویه هوای جانبی (۶)
- قاب (۵)

۳- بستن :

این فرایند برعکس فرایند باز کردن است . عملکرد تمامی قطعات پس از بستن بررسی شود .

دیجیتال خودرو

شرکت دیجیتال خودرو سامانه (مسئولیت محدود)

اولین سامانه دیجیتال تعمیرکاران خودرو در ایران

